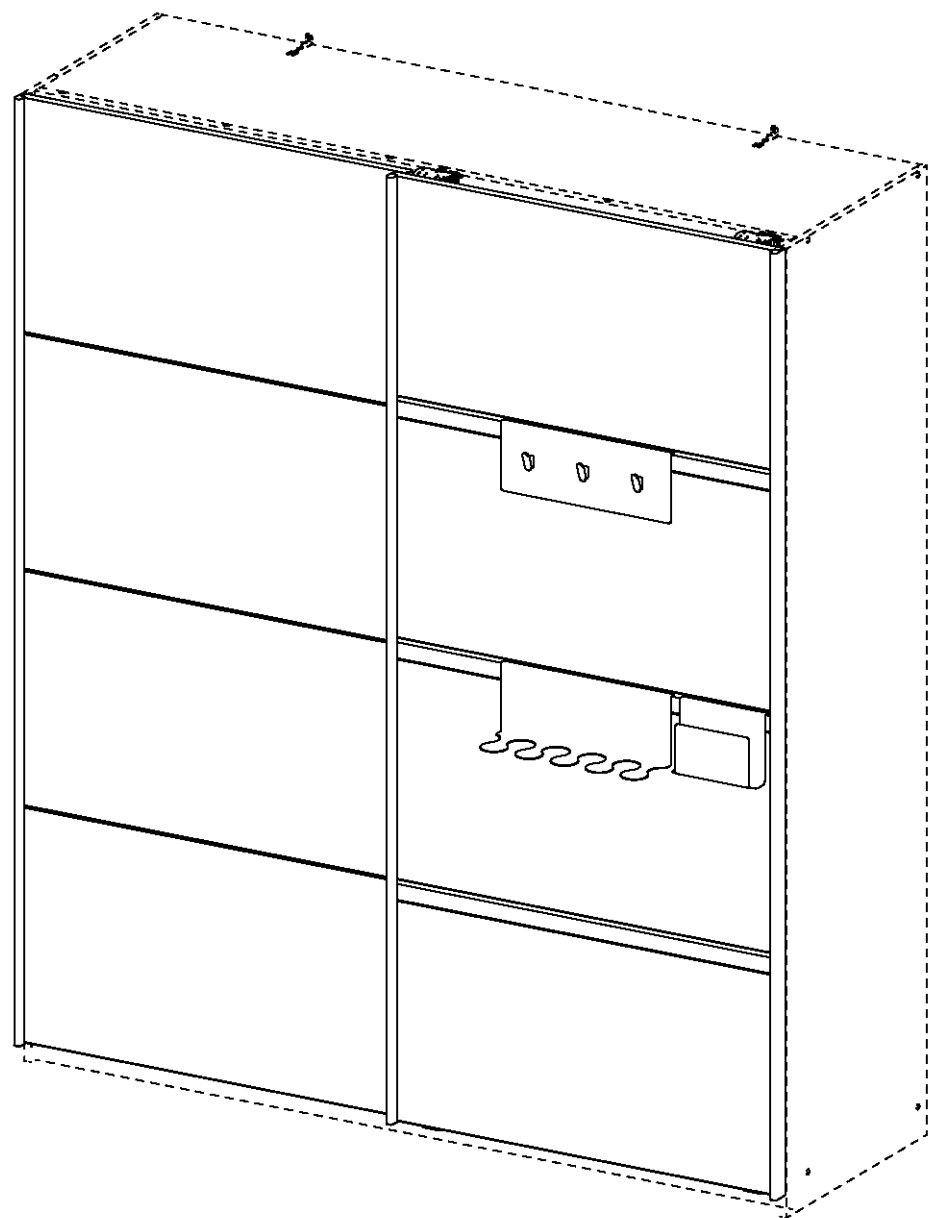
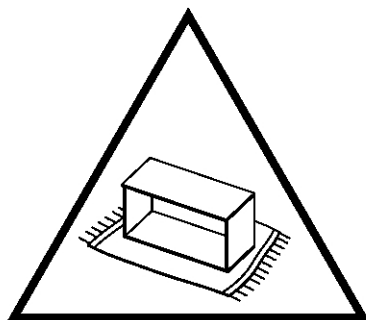
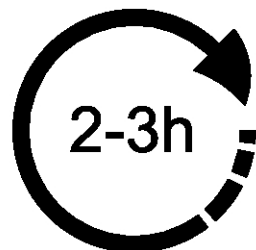
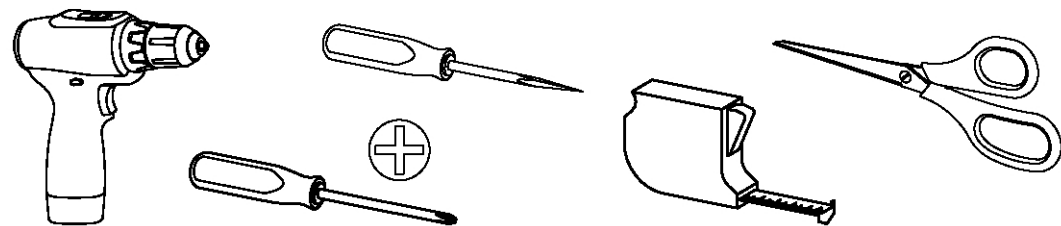
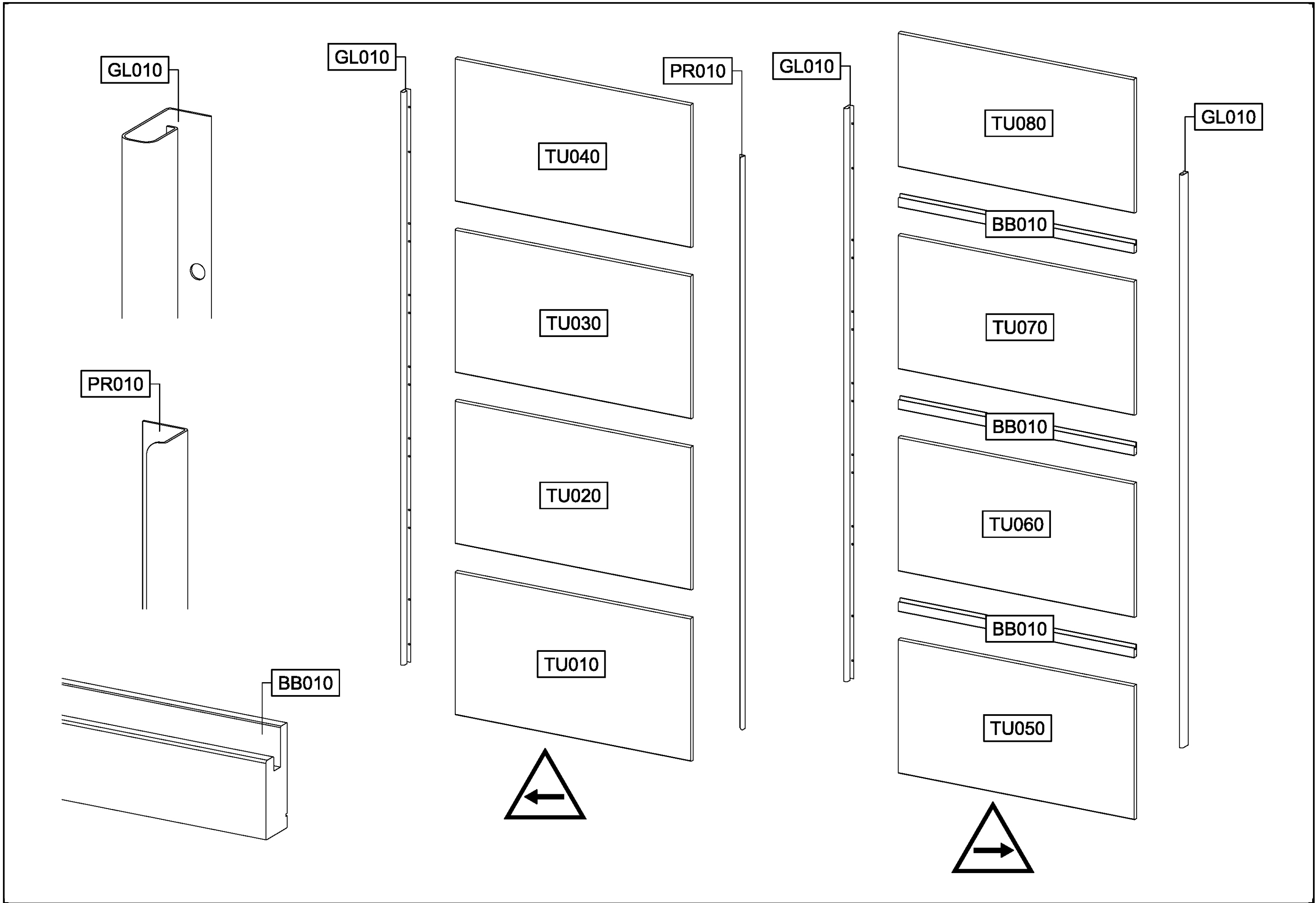


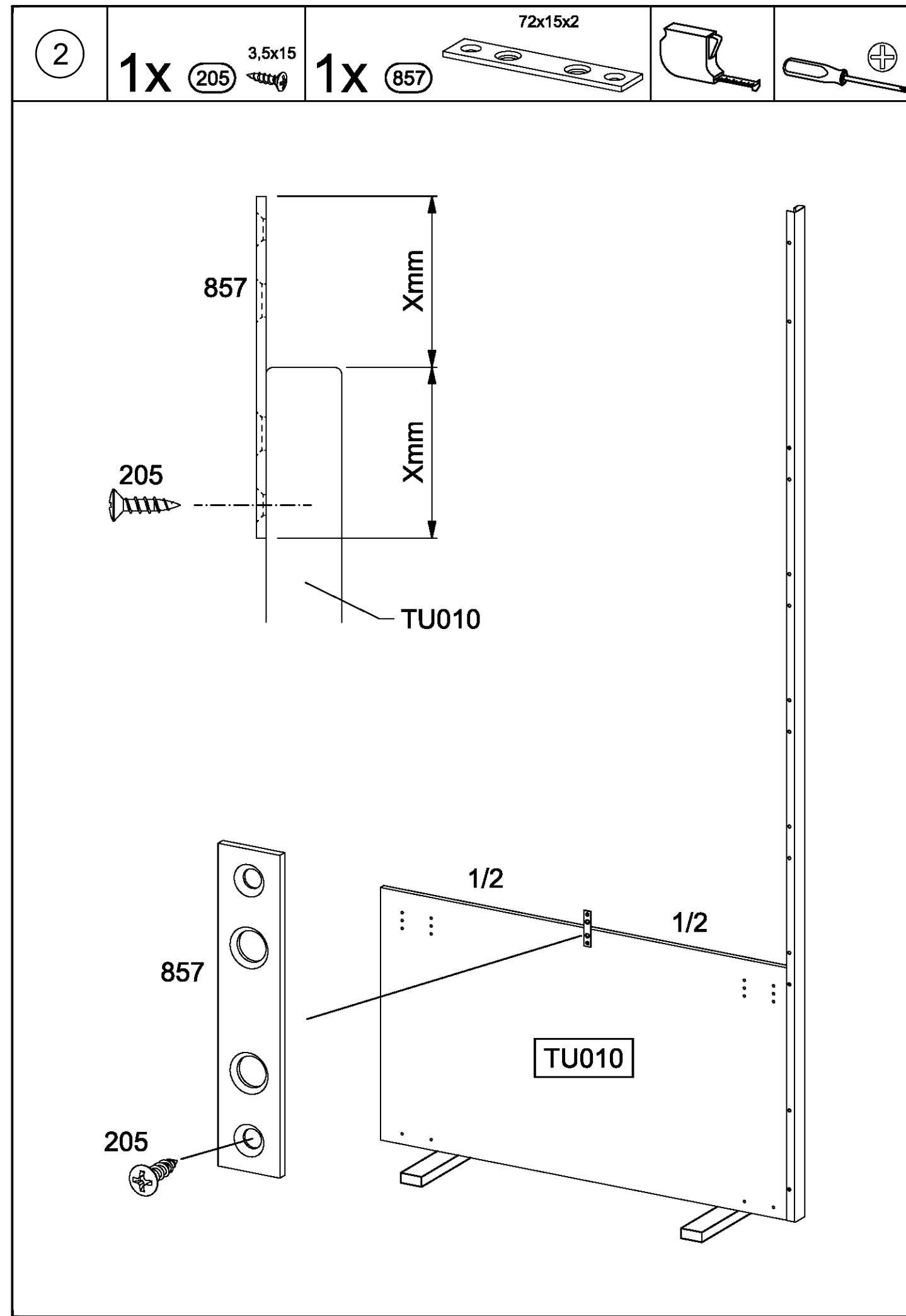
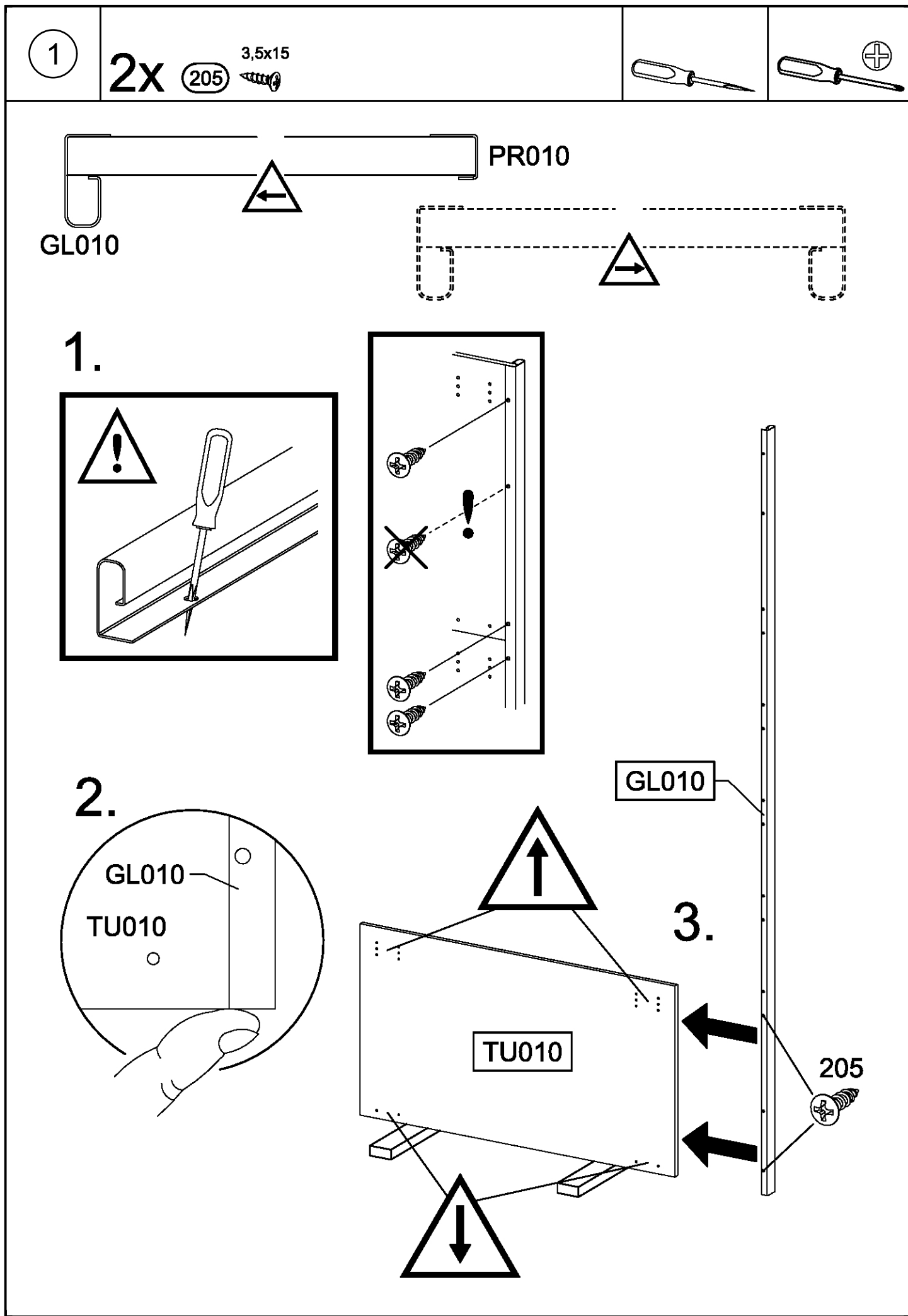
M9959_01

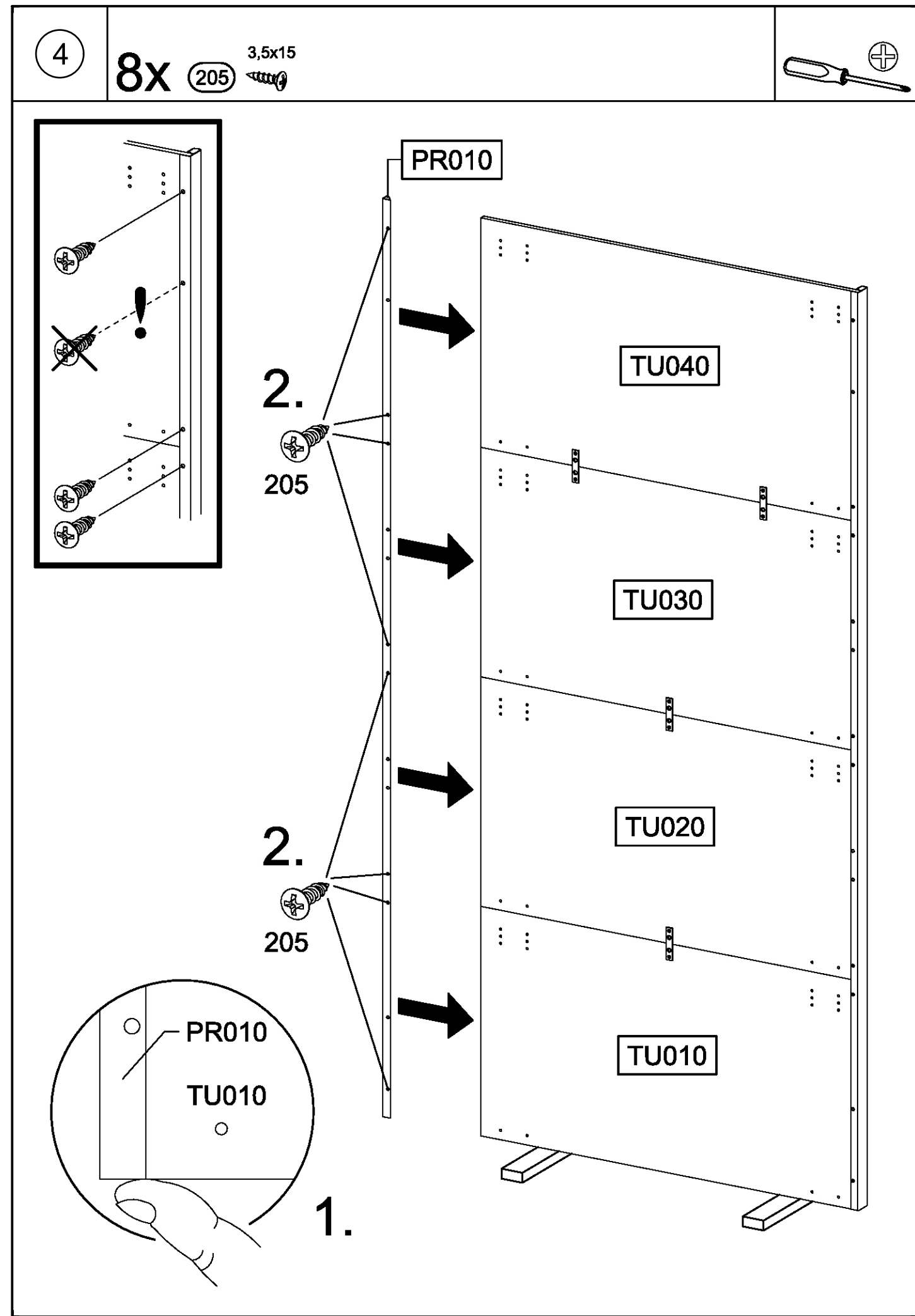
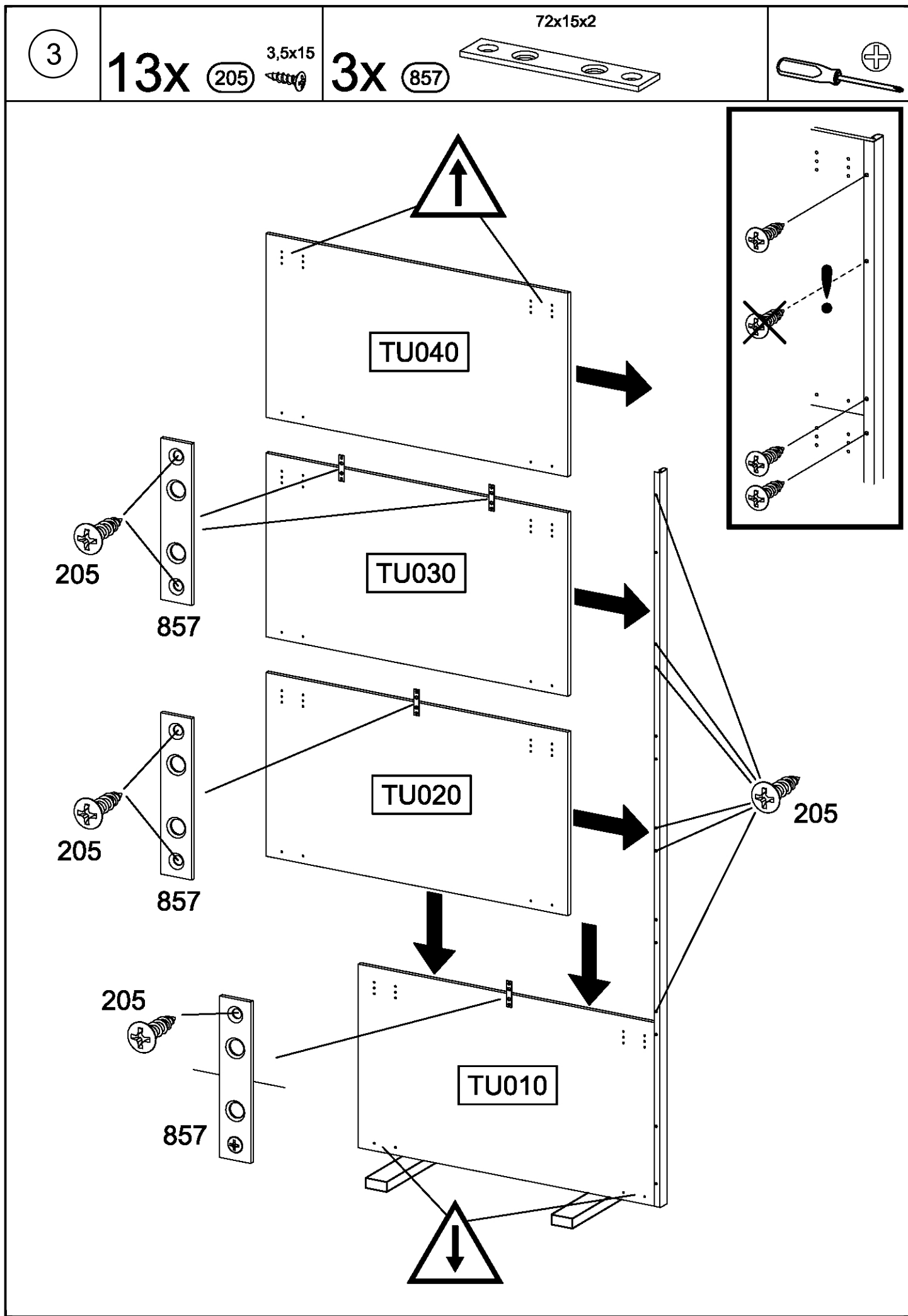
rauch

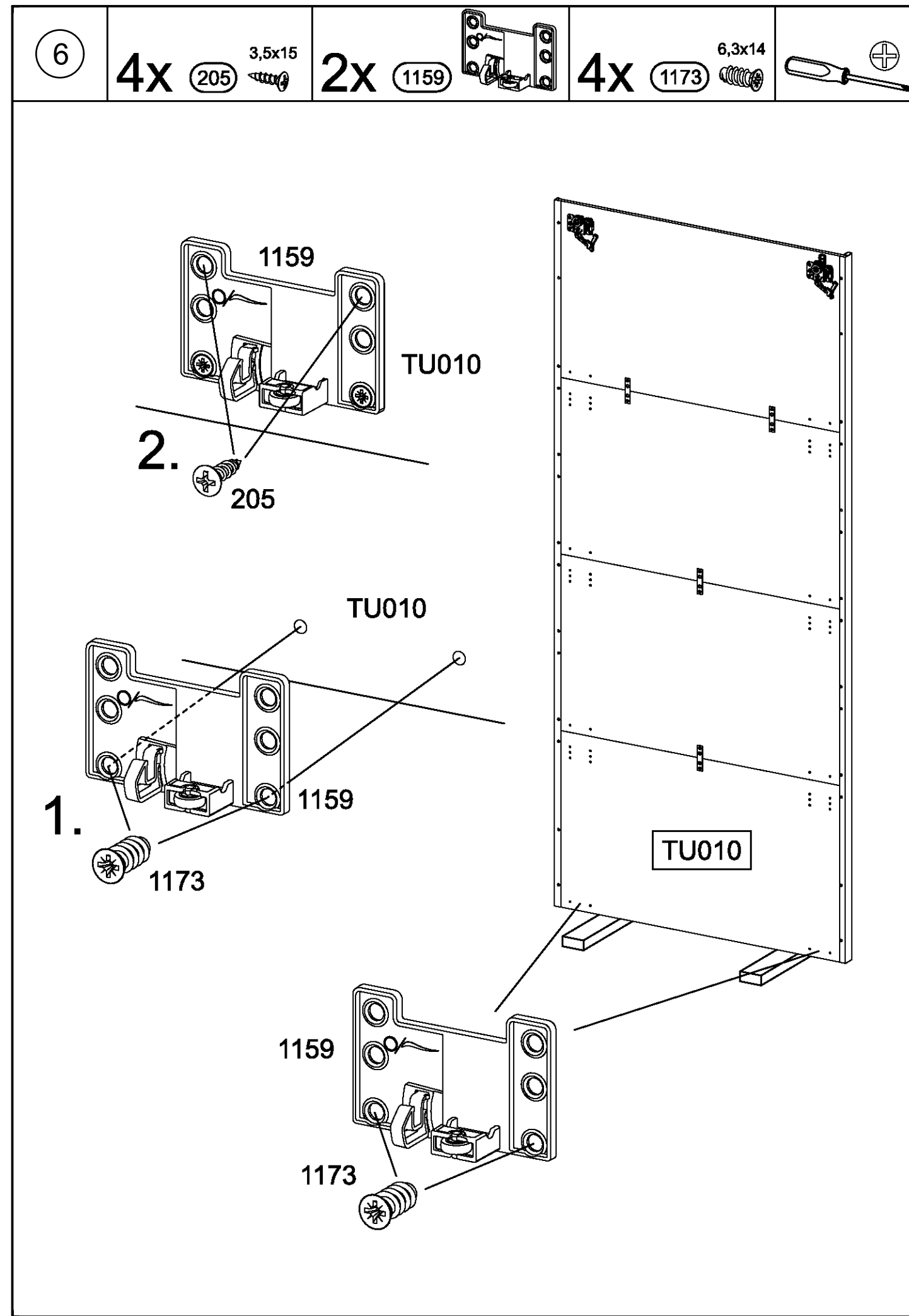
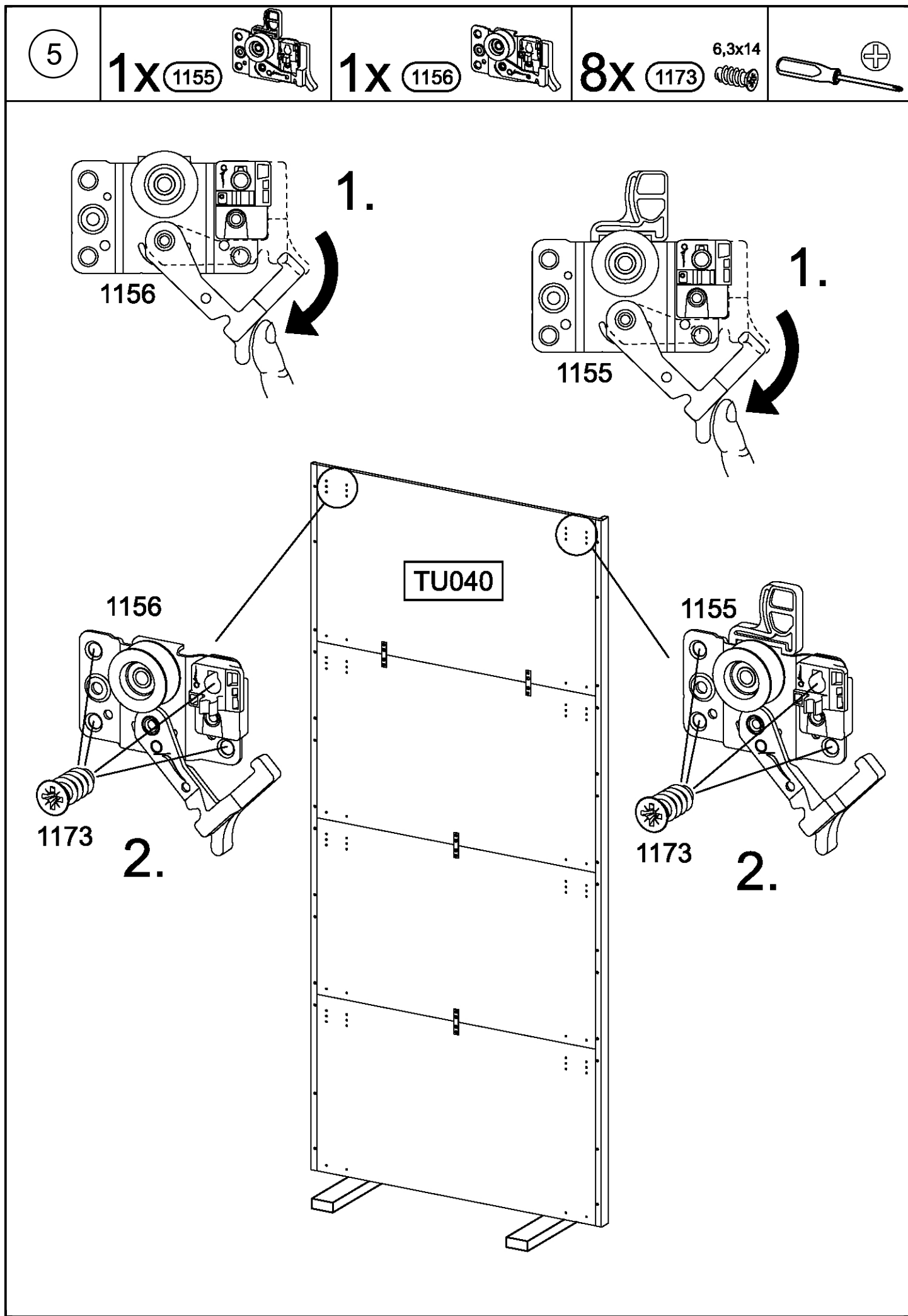


18x 40x20x3 127	6x 144	12x 4x15 201
60x 3,5x15 205	10x 72x15x2 857	
1x 1155	1x 1156	2x 1159
2x 1161	2x 1162	24x 6,3x14 1173
2x 1176	1x 1177	1x 1178
1x BB020	1x A	1x B
		1x C
		3x D
	X mm	X mm
	X mm	X mm

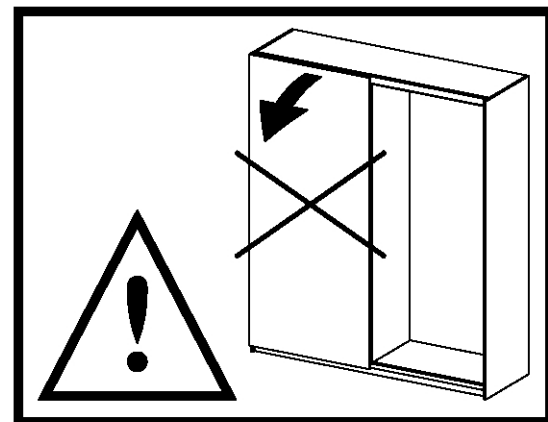
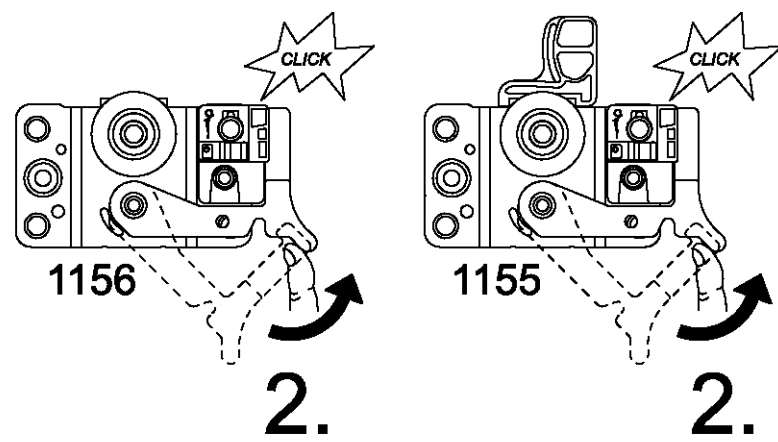
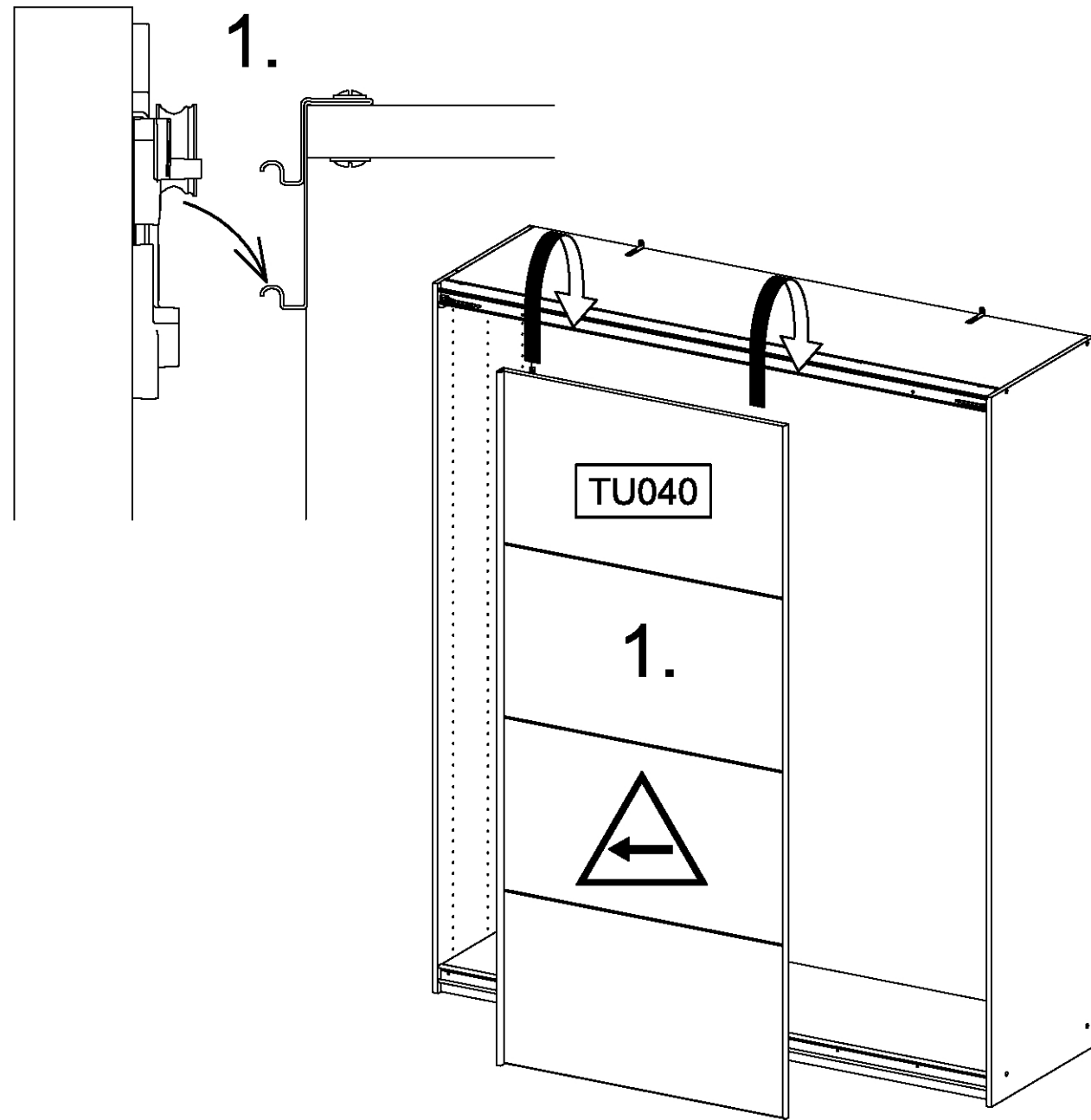




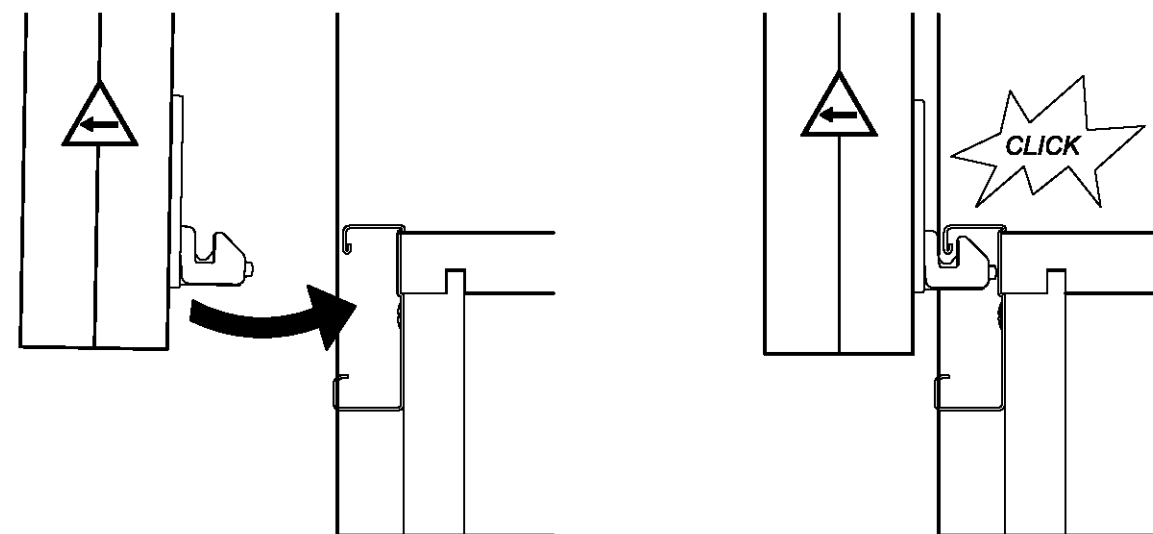
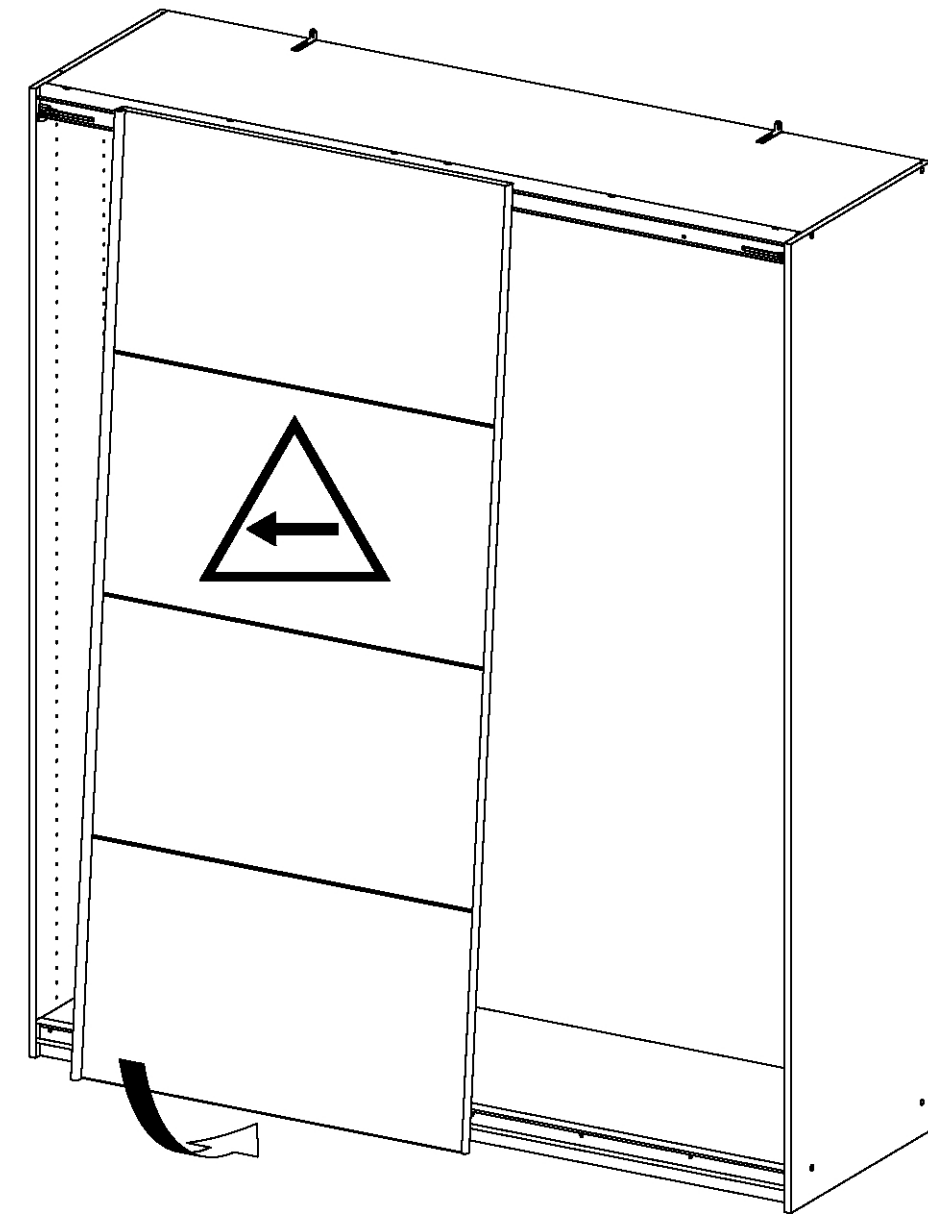


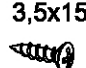
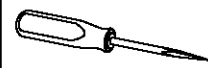
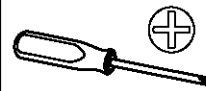


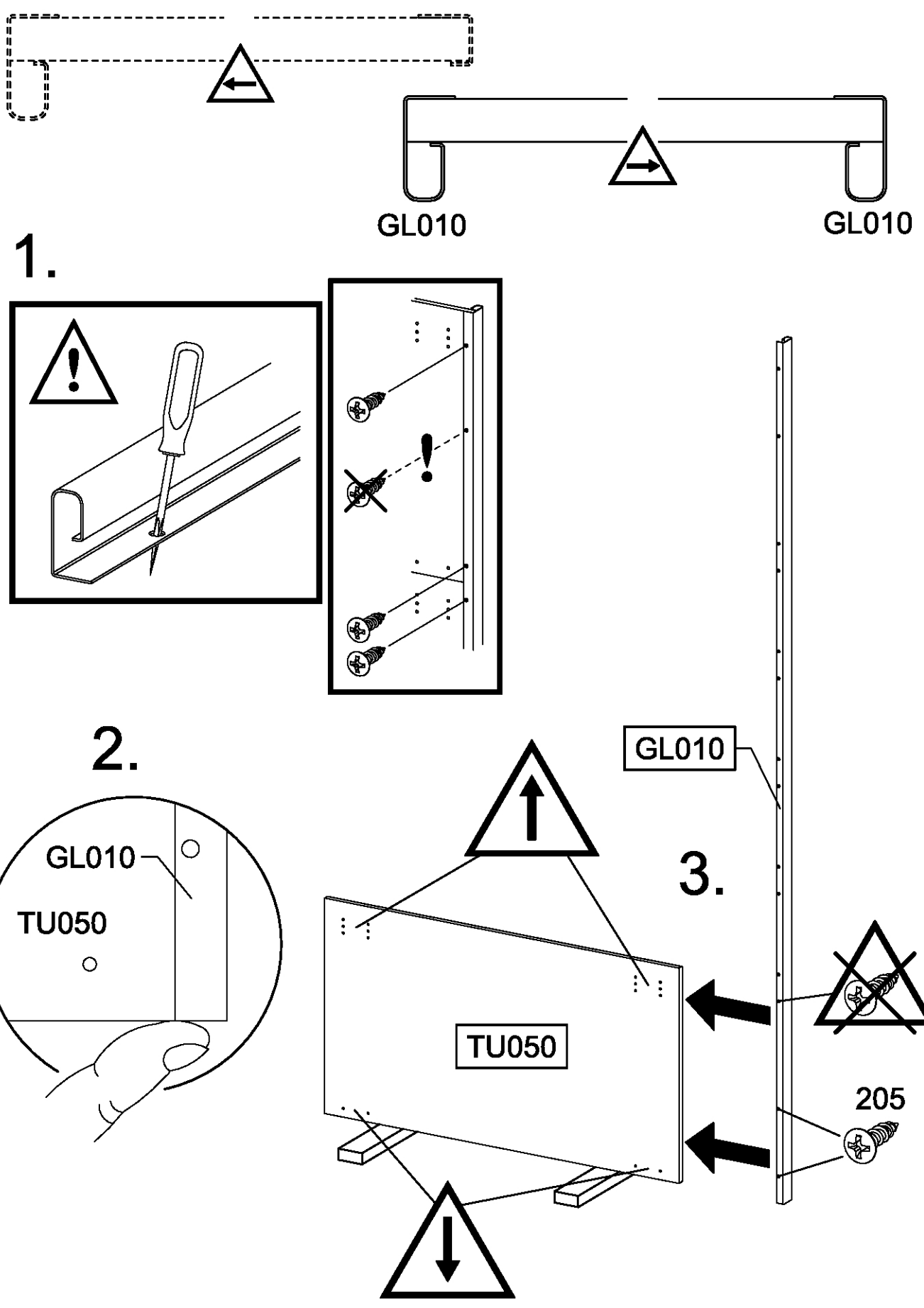
7


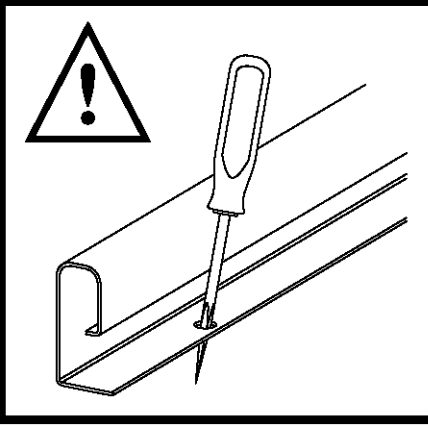



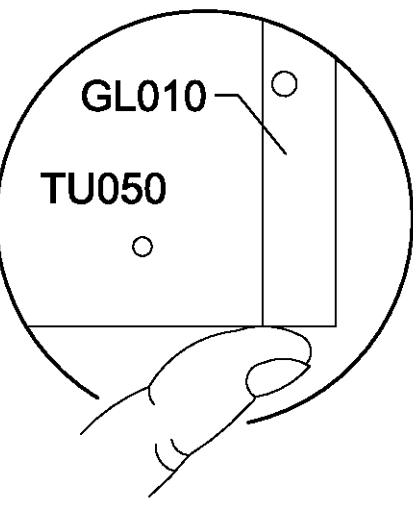
8

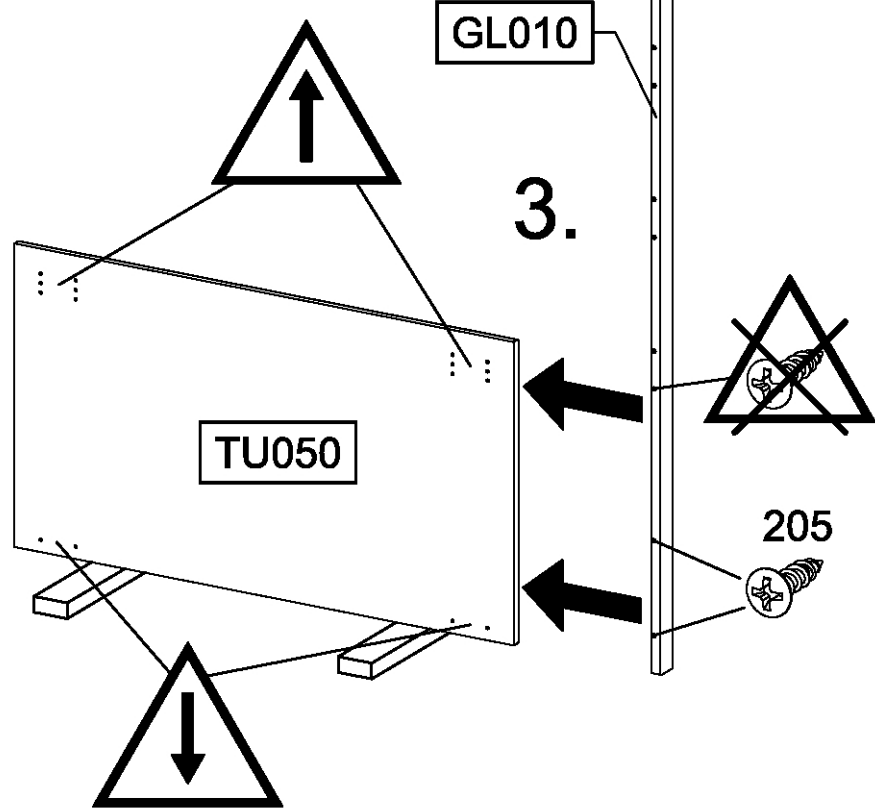


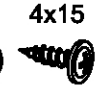
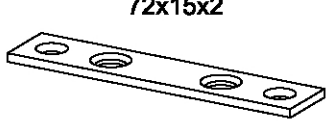
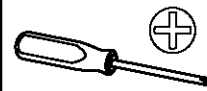
9 **2x** **205** 3,5x15   

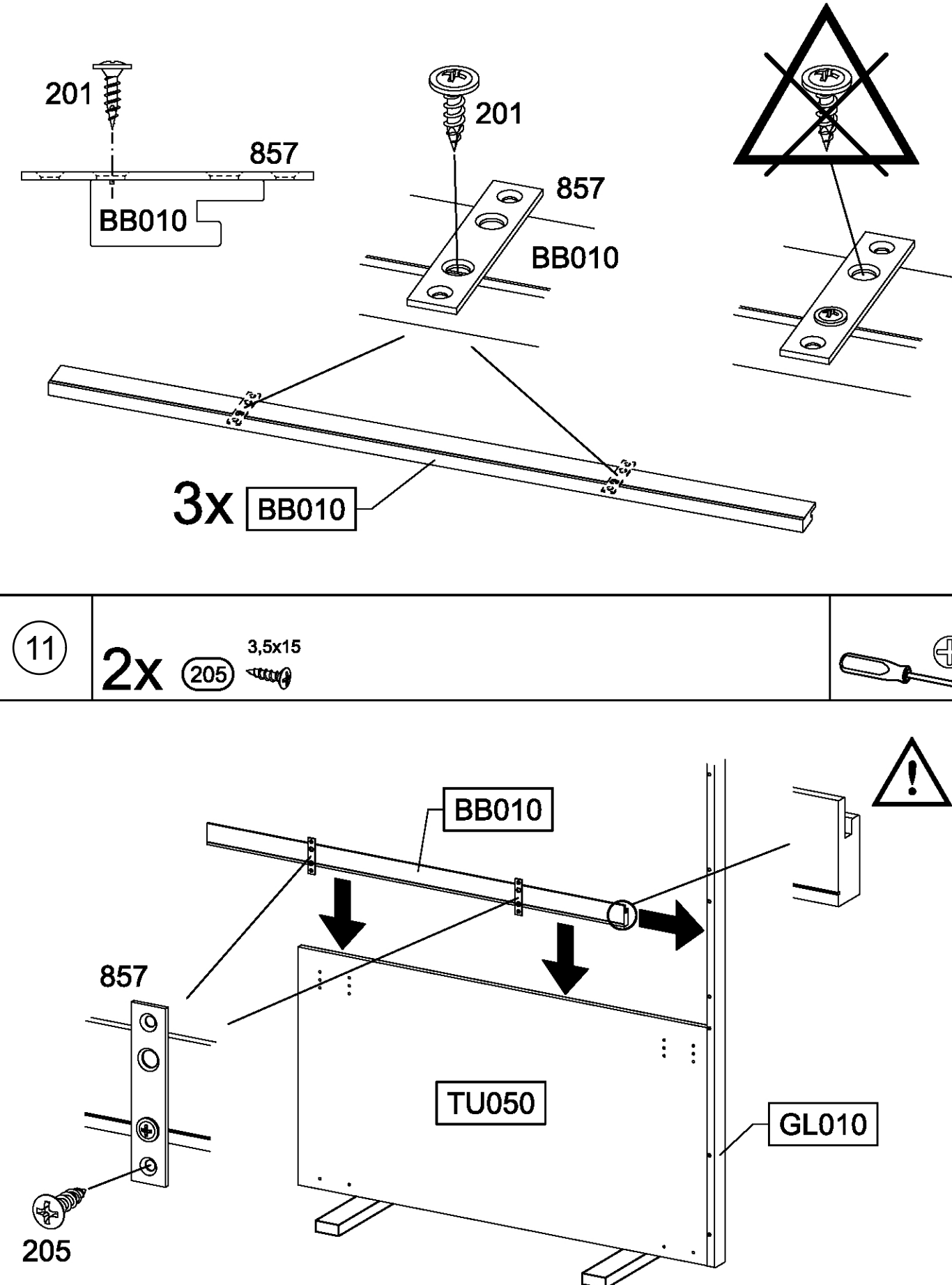



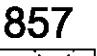
1.   

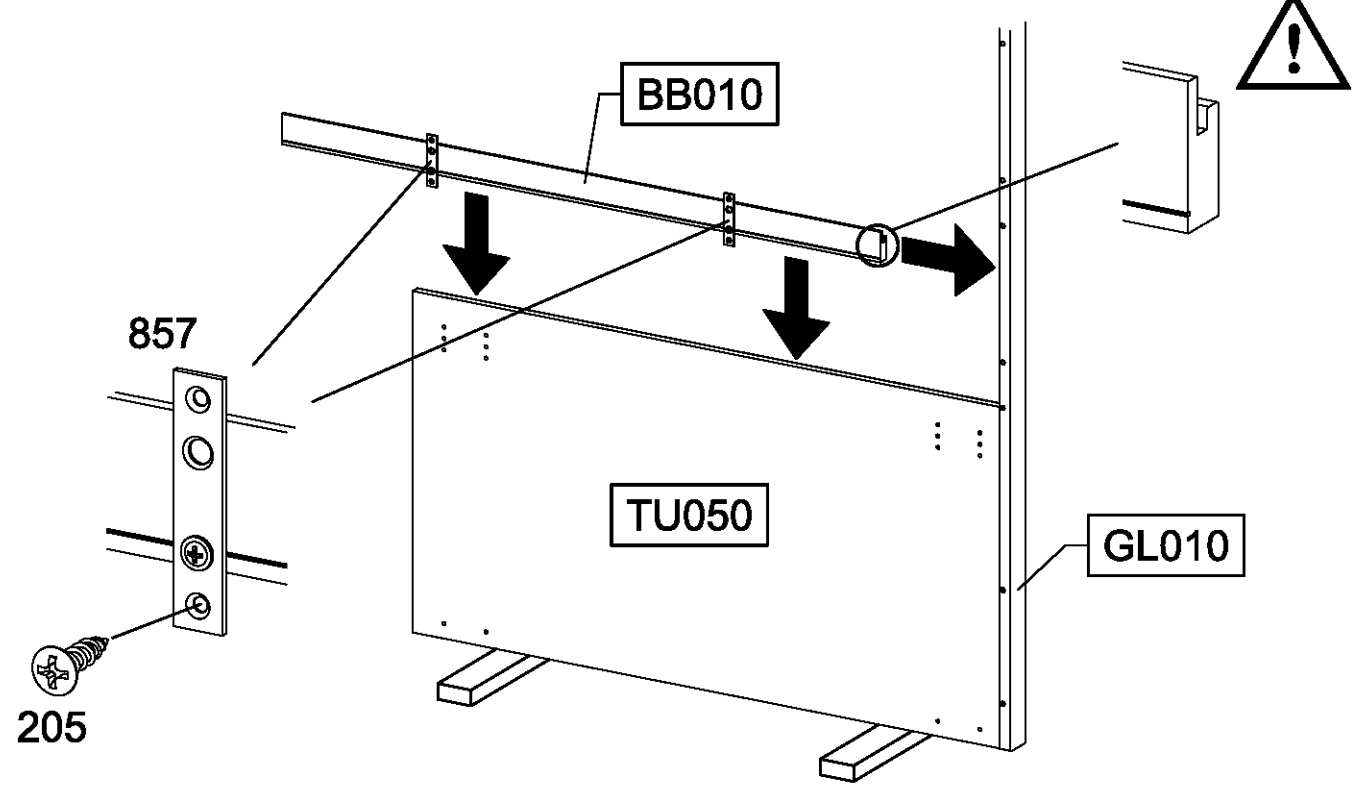
2. 

3. 

10 **6x** **201** 4x15 **6x** **857** 72x15x2   

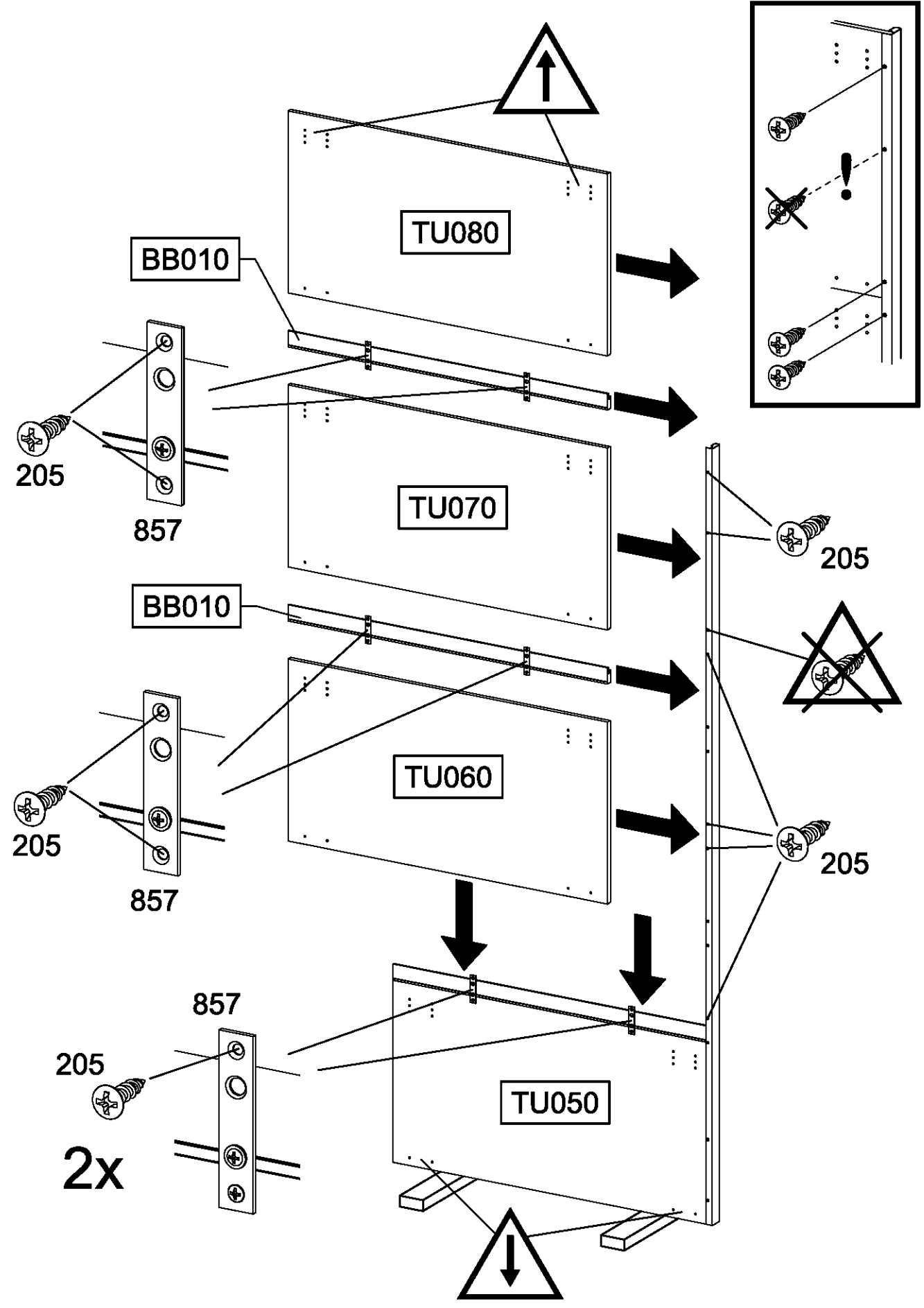
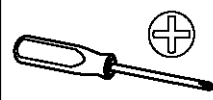


11 **2x** **205** 3,5x15  



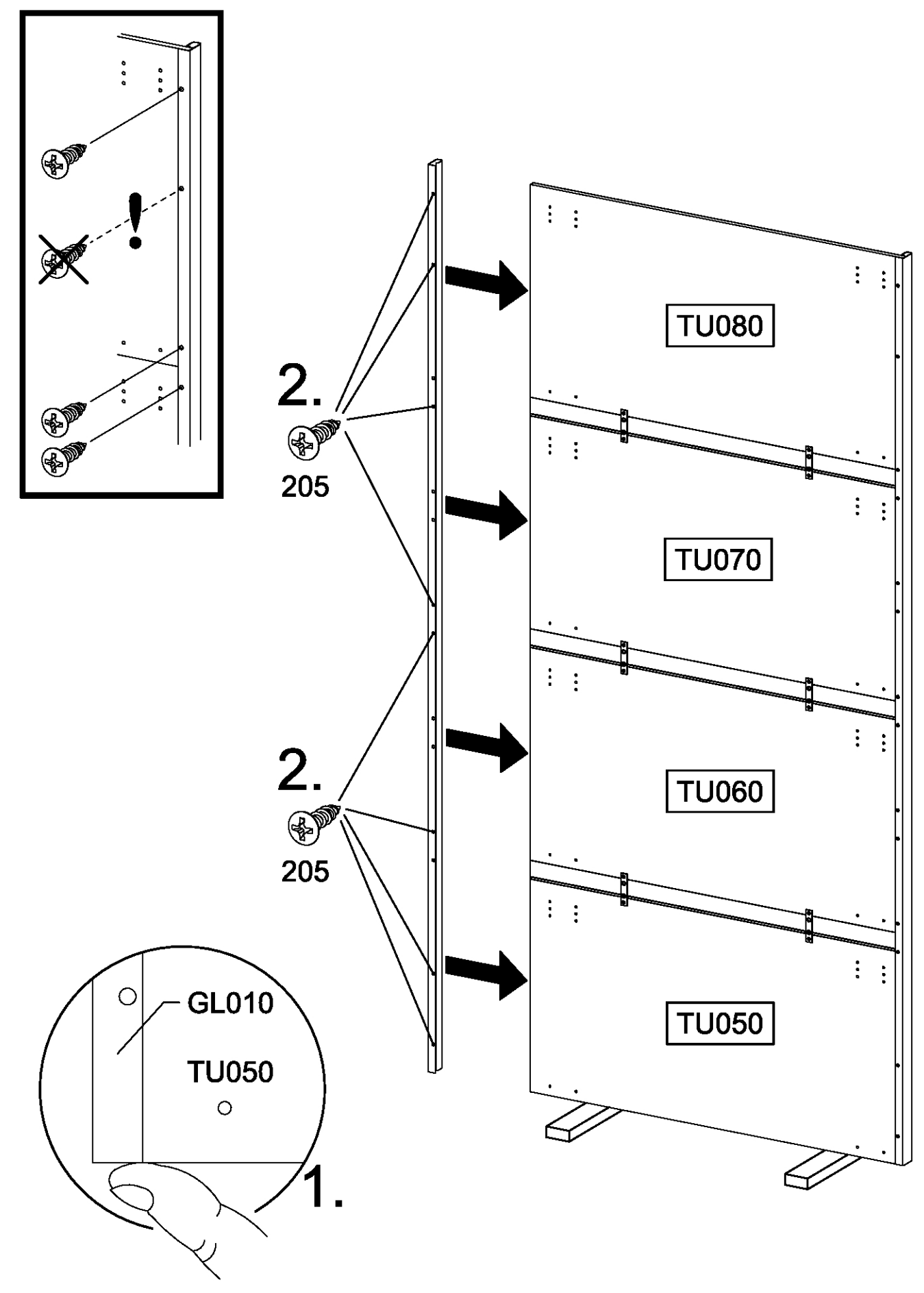
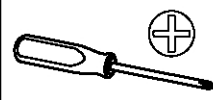
12

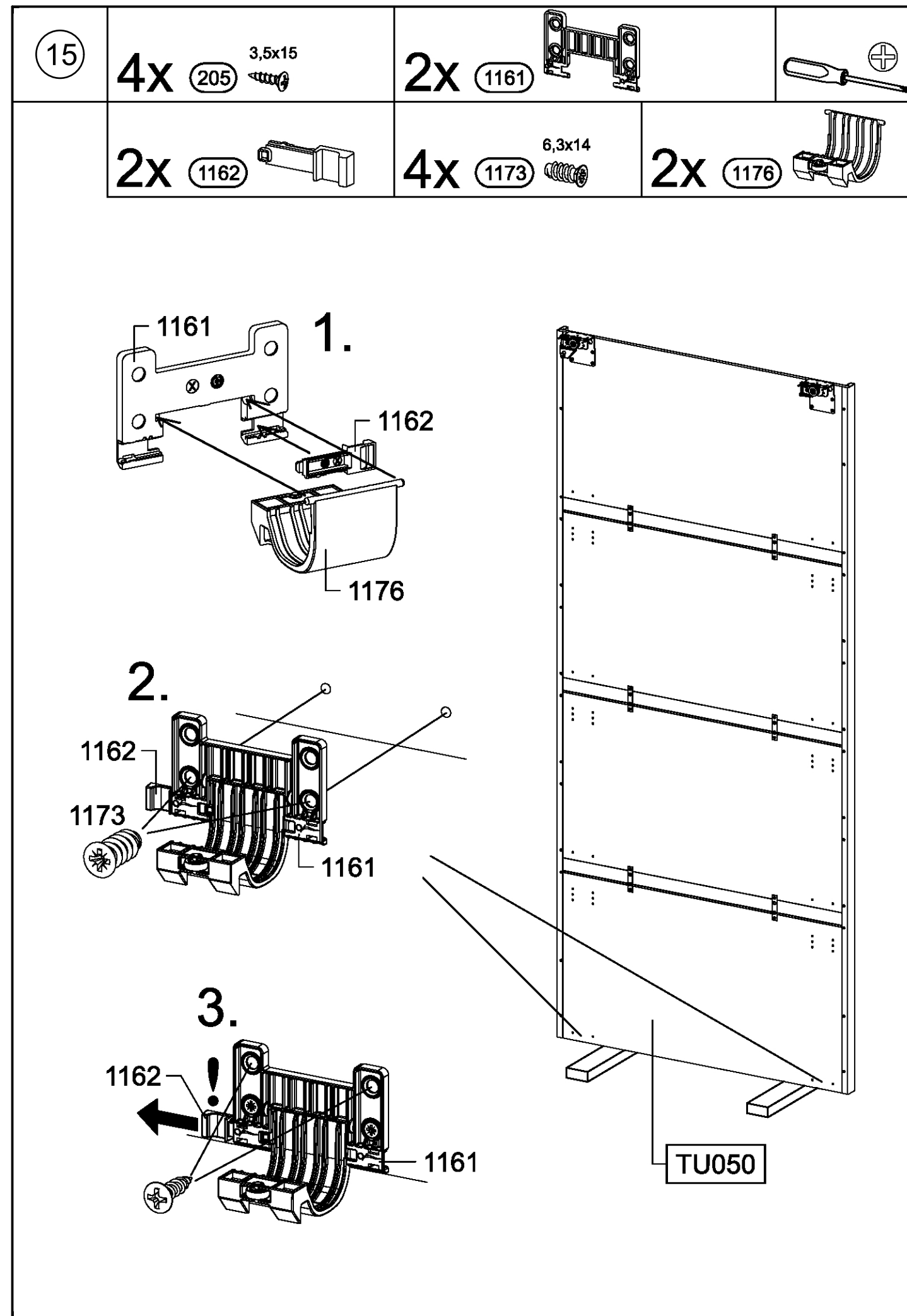
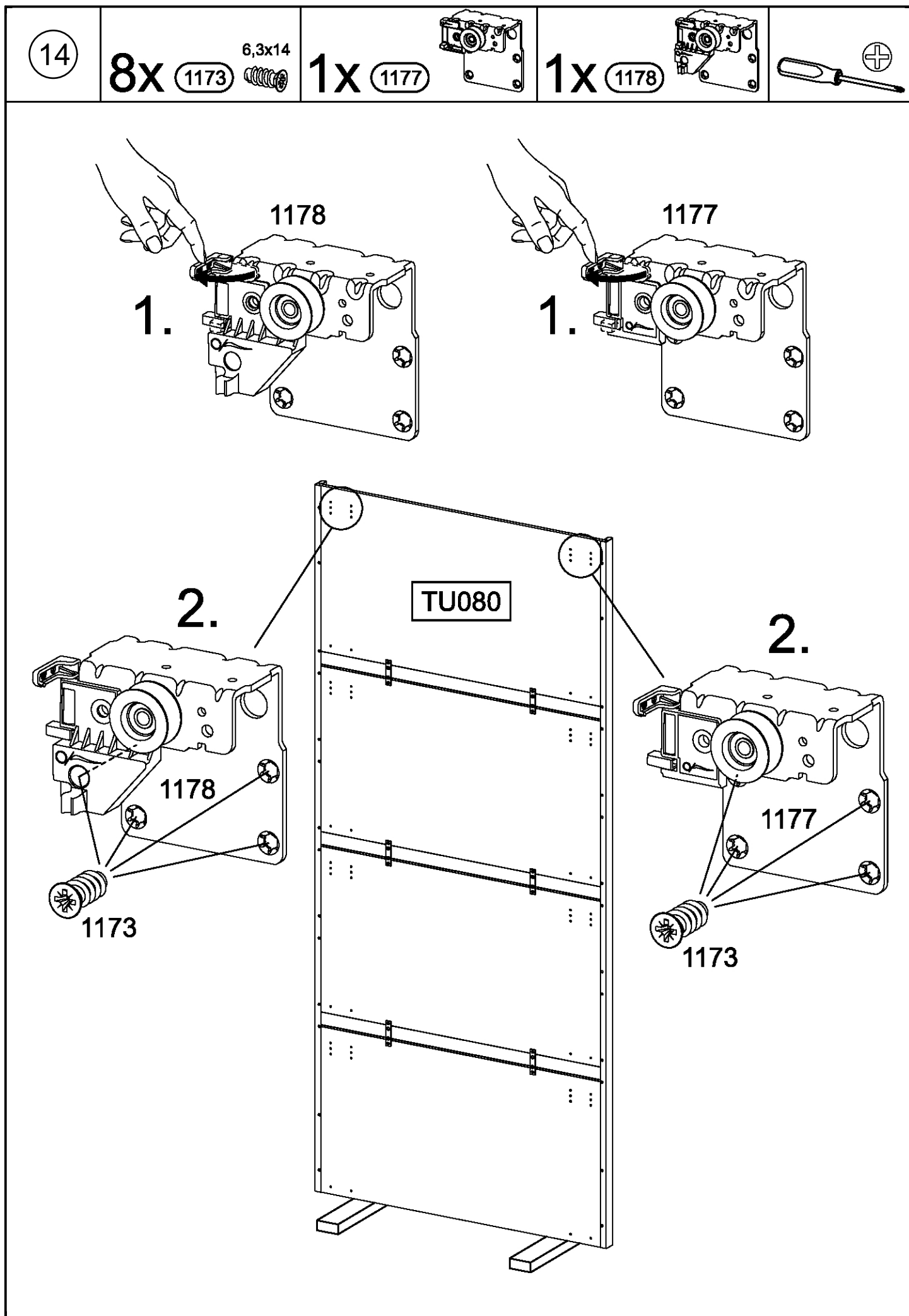
16x 205 3,5x15



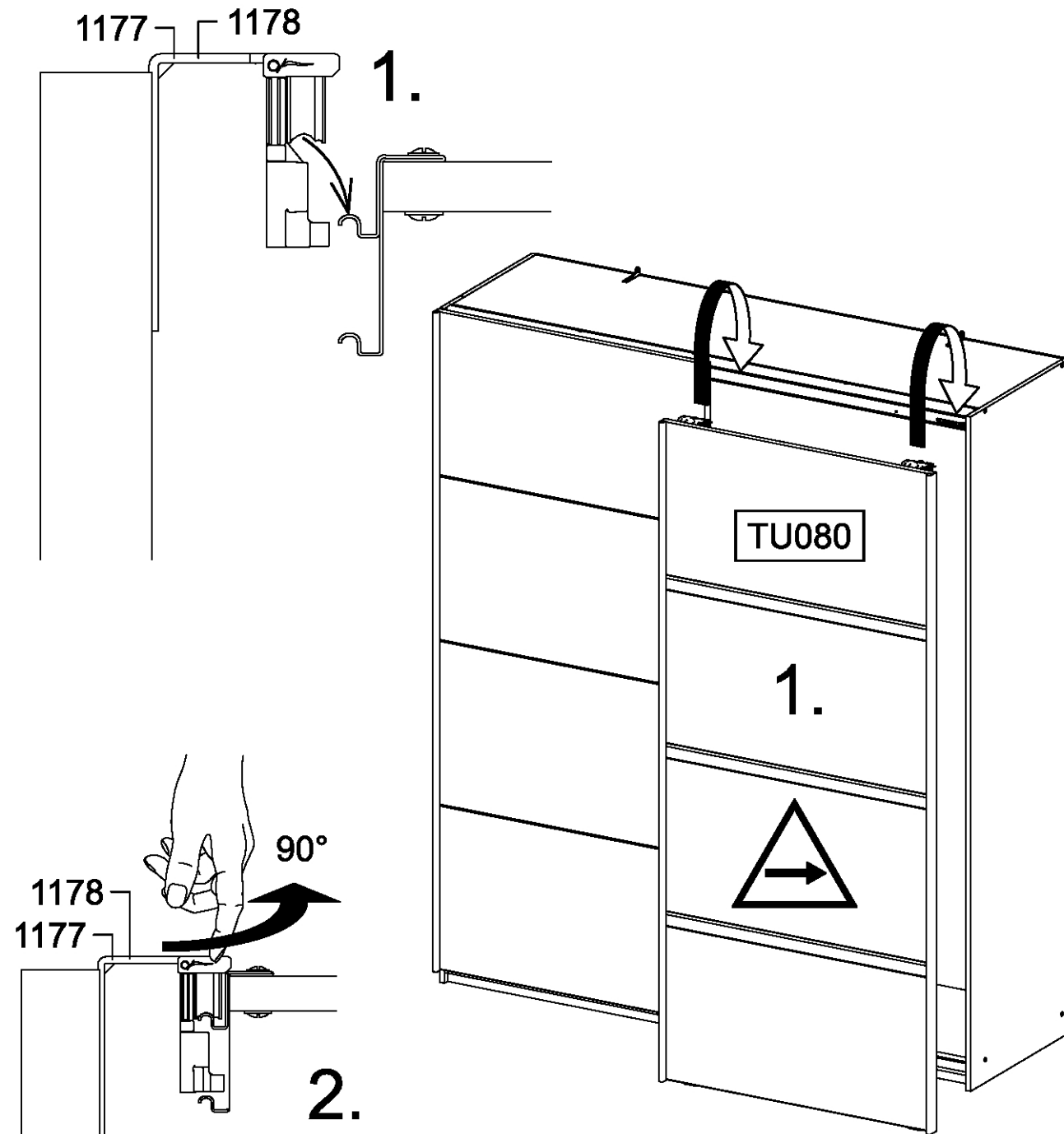
13

8x 205 3,5x15

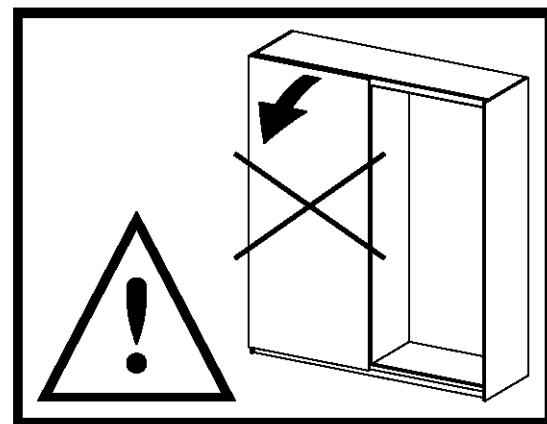
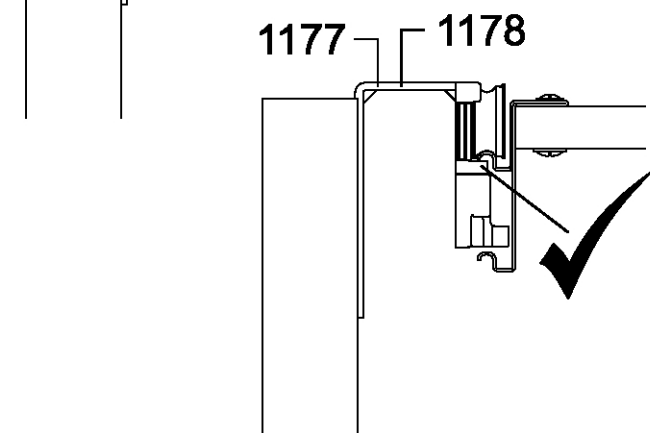




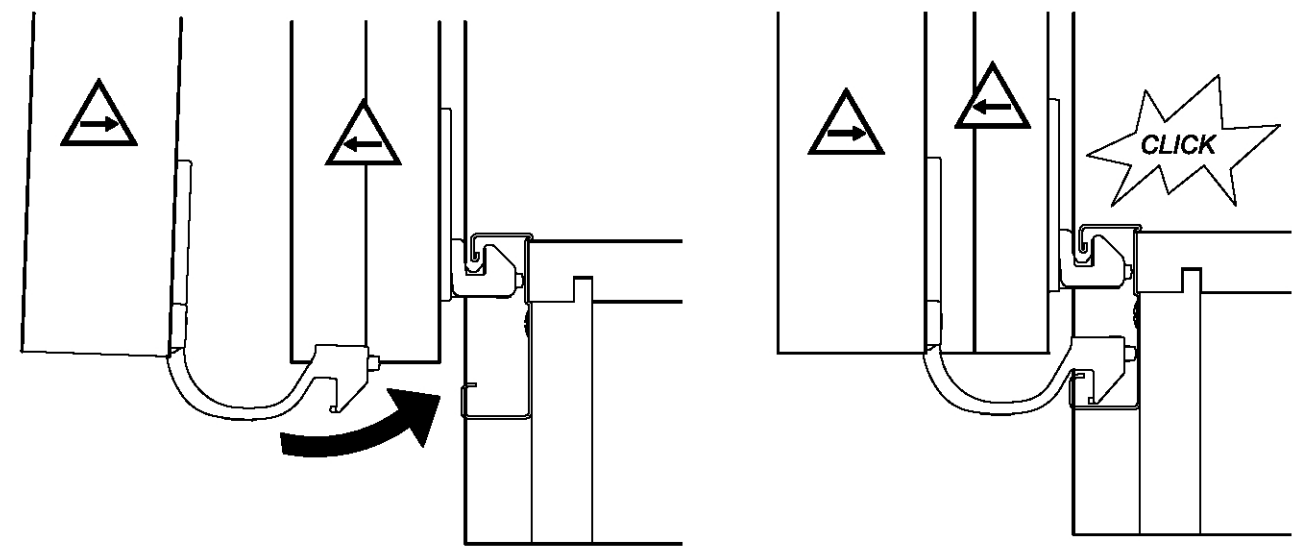
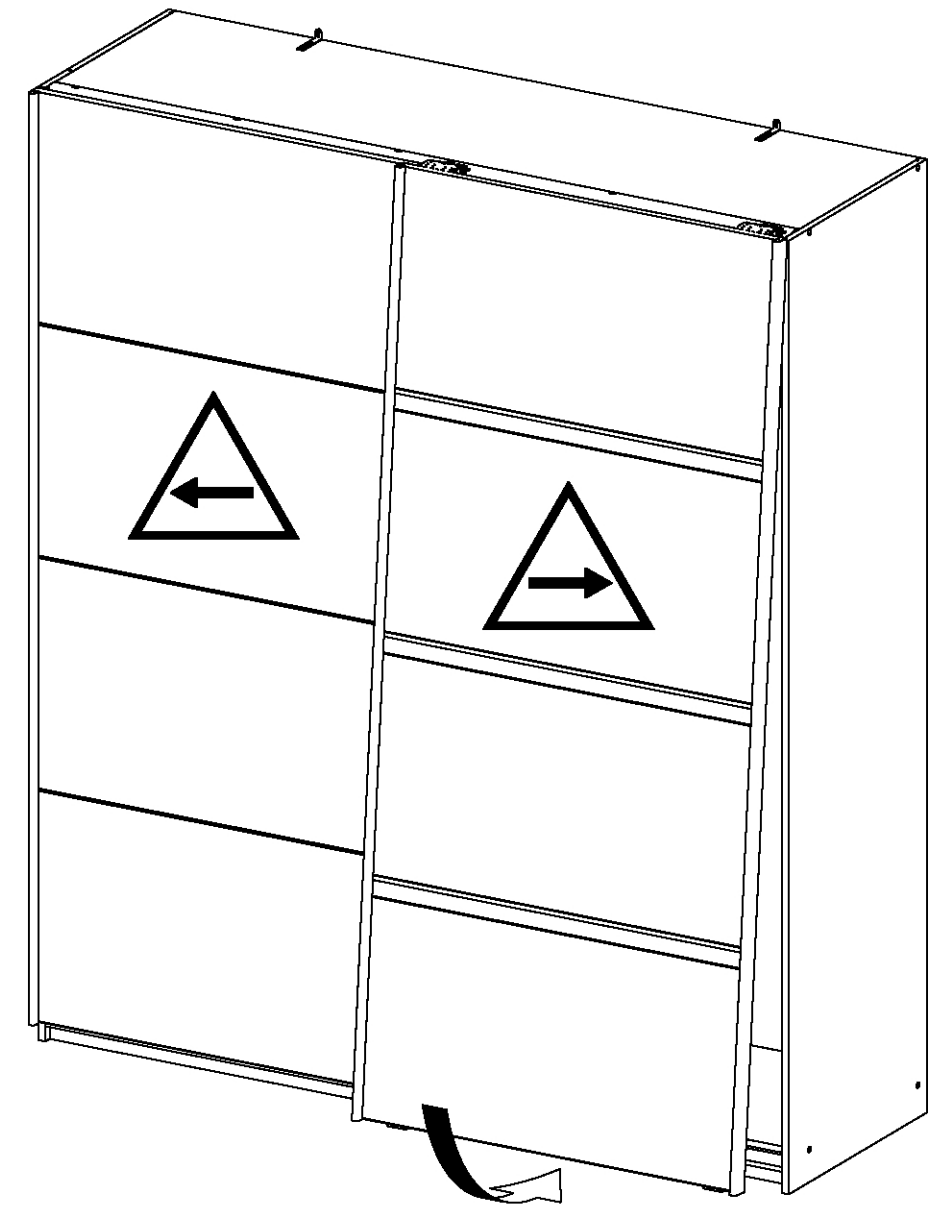
16



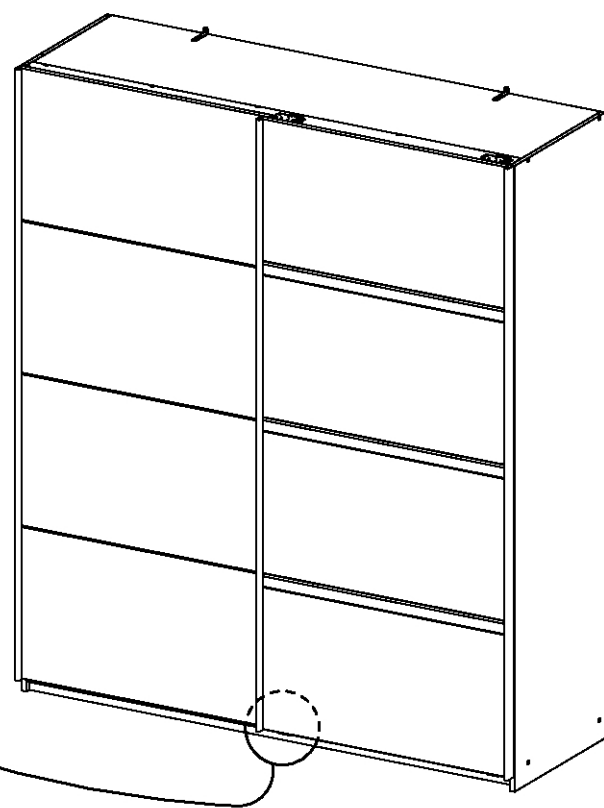
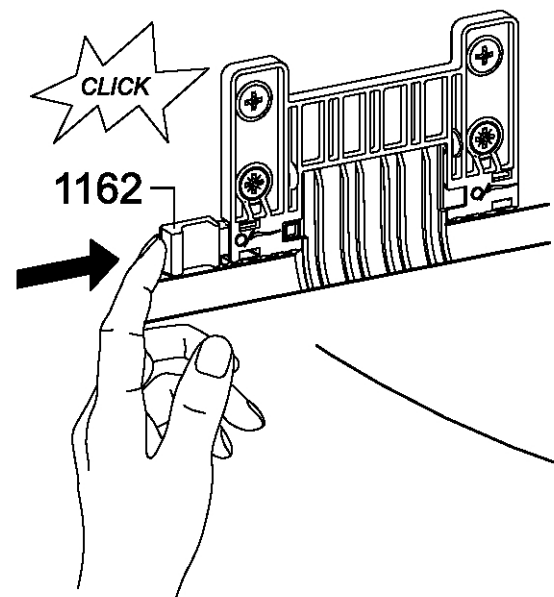
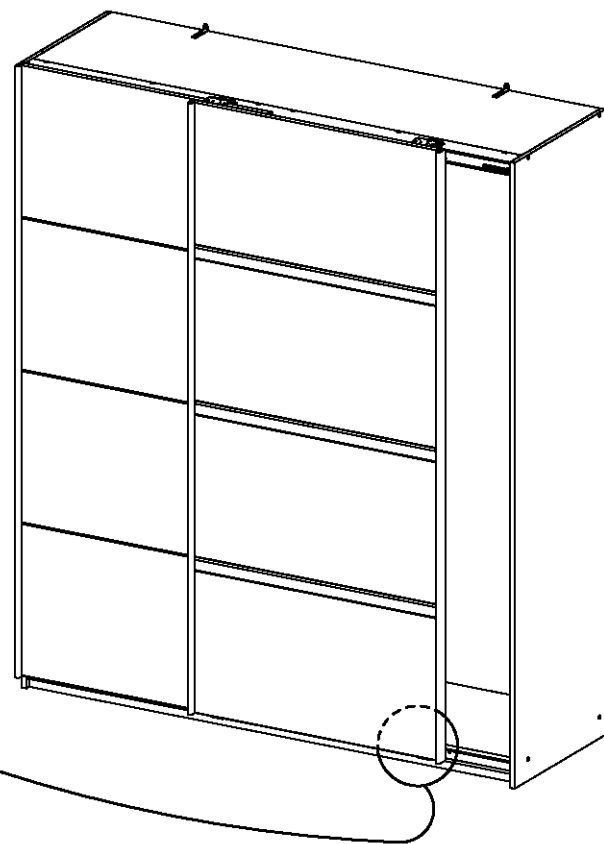
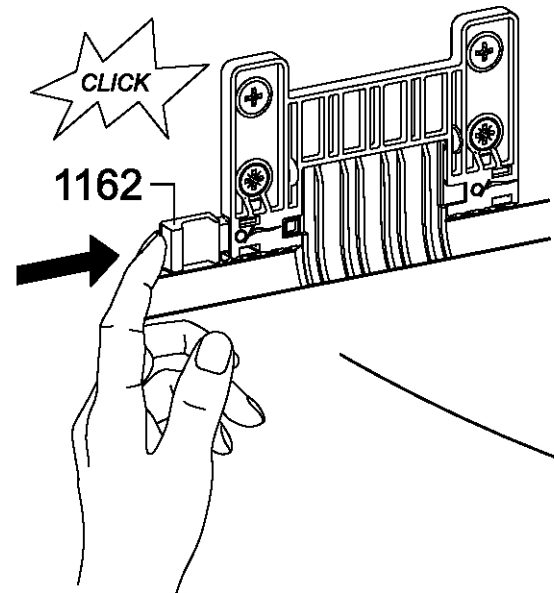
2.



17

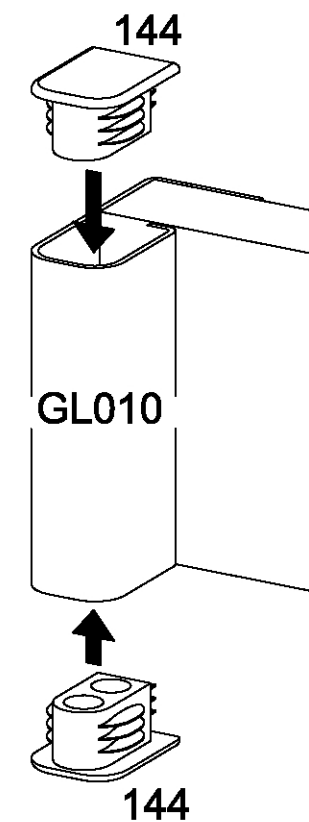
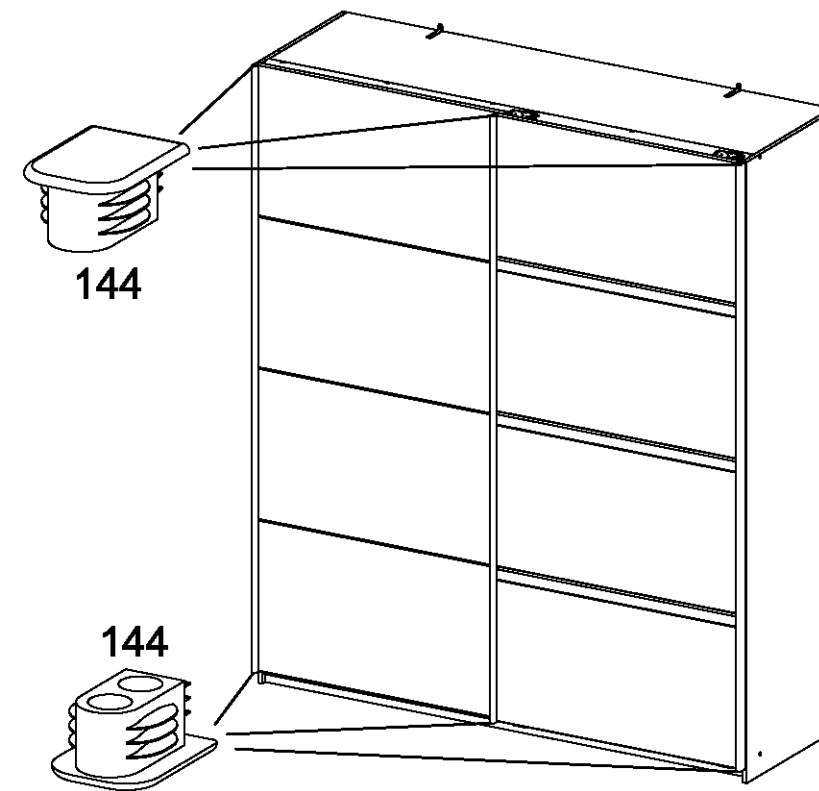


18



19

6x 144 

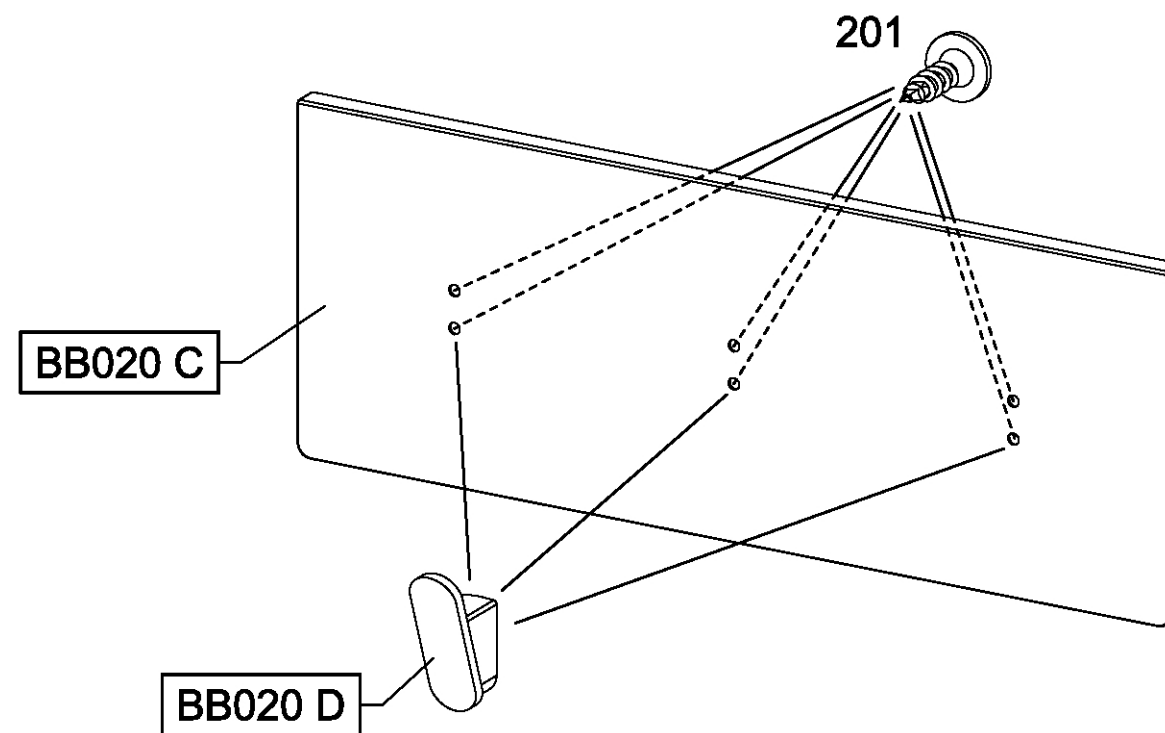
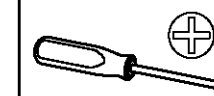


20

6x 201 

1x BB020 C

3x BB020 D



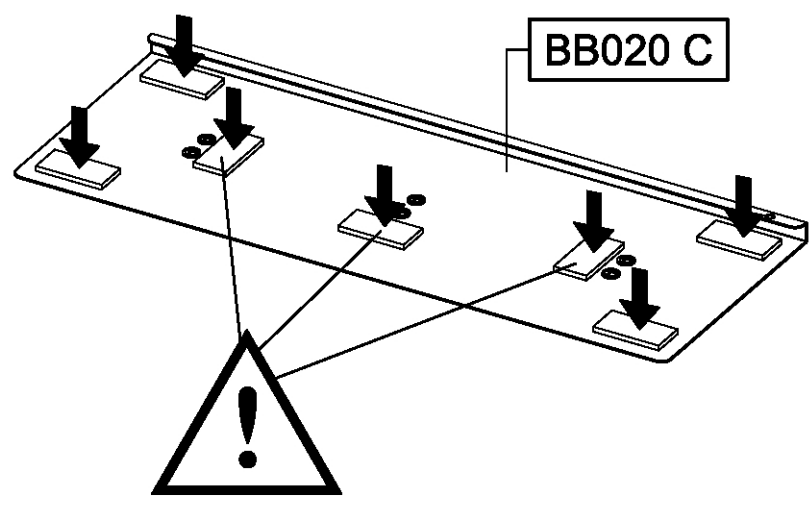
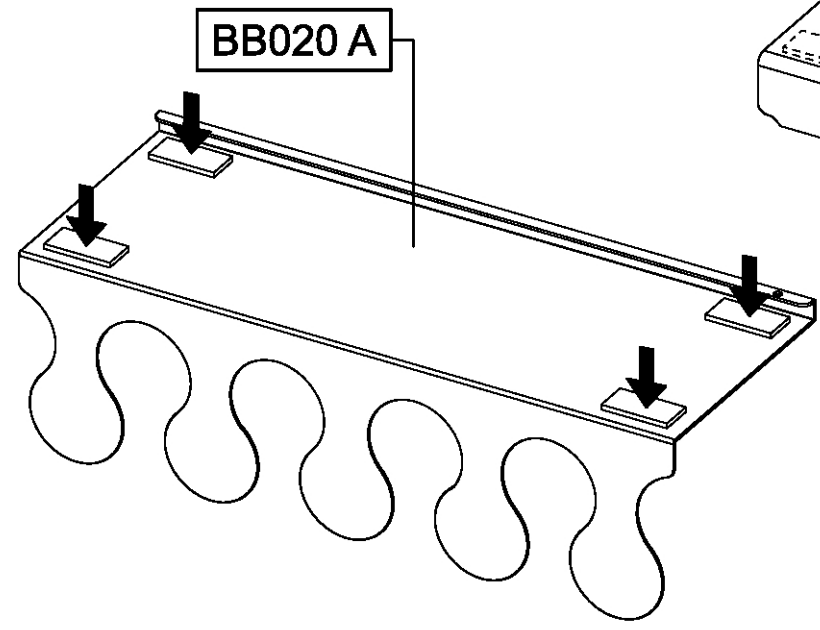
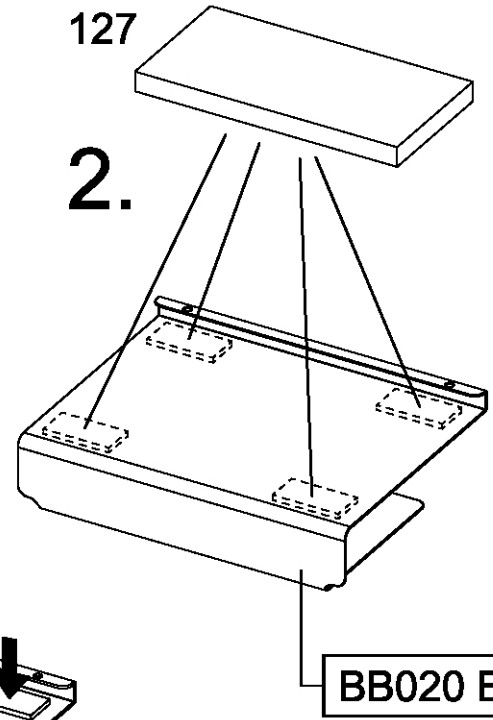
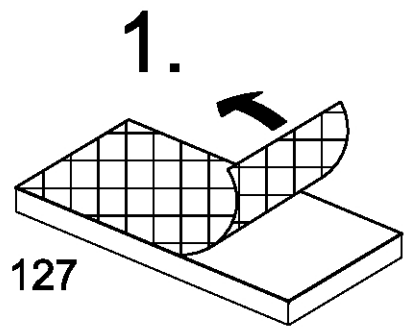
21

15x ^{40x20x3} 127

1x BB020 A

1x BB020 B

1x BB020 C



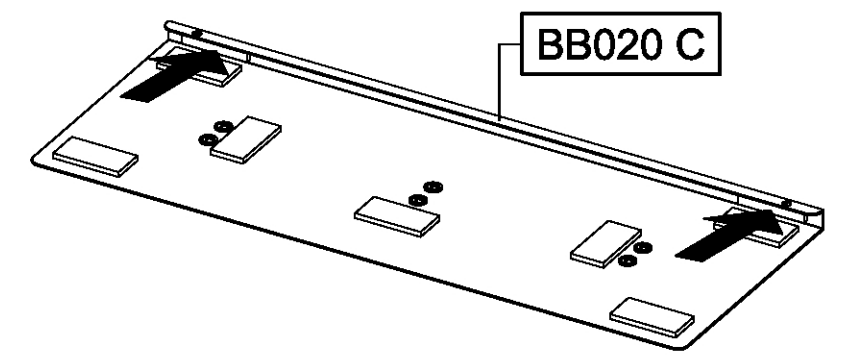
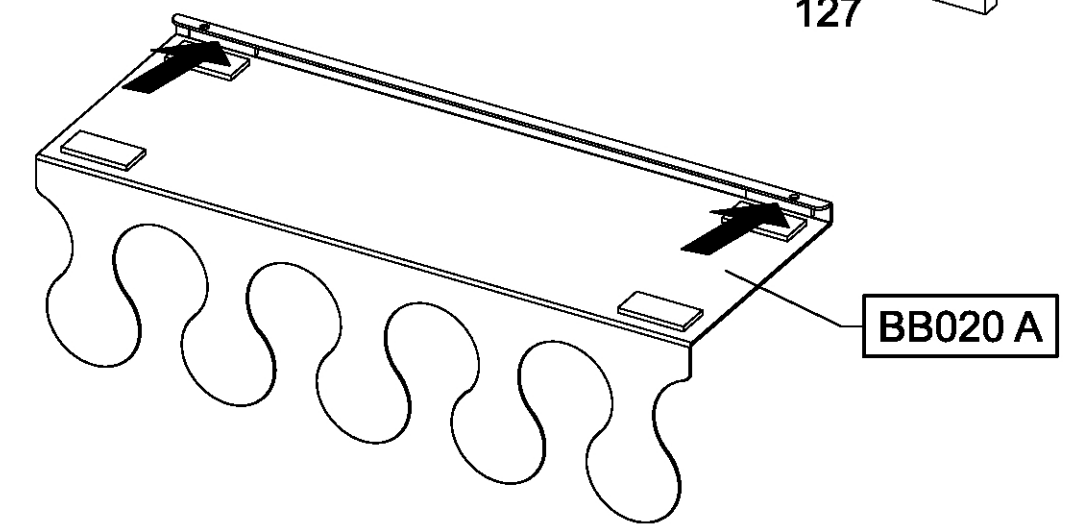
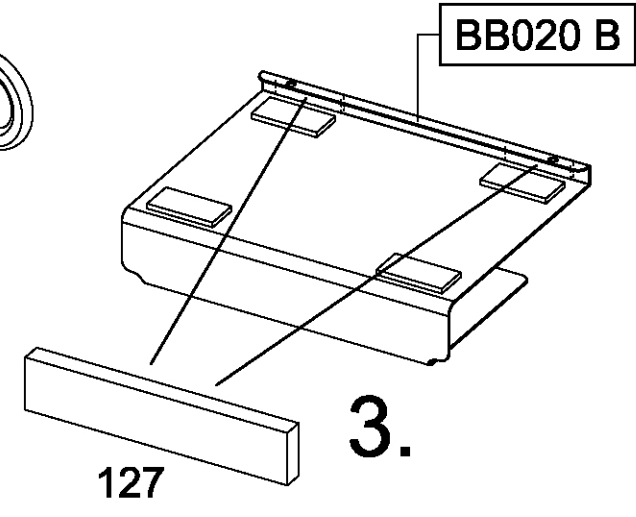
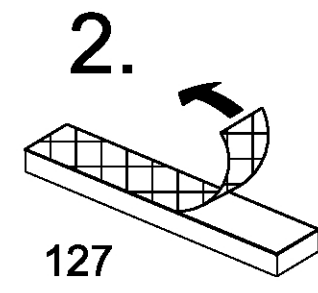
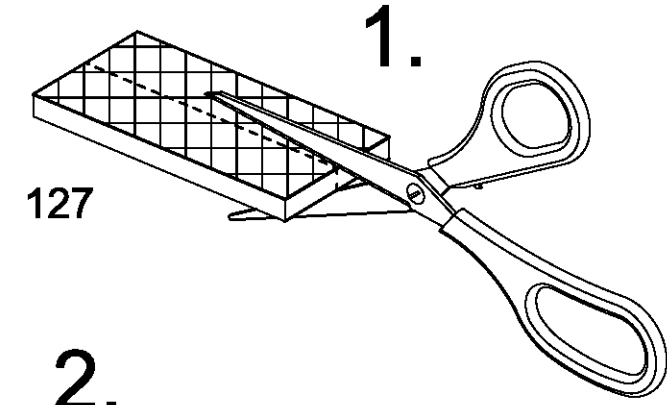
22

3x ^{40x20x3} 127

1x BB020 A

1x BB020 B

1x BB020 C



23

1x BB020 A 1x BB020 B 1x BB020 C

