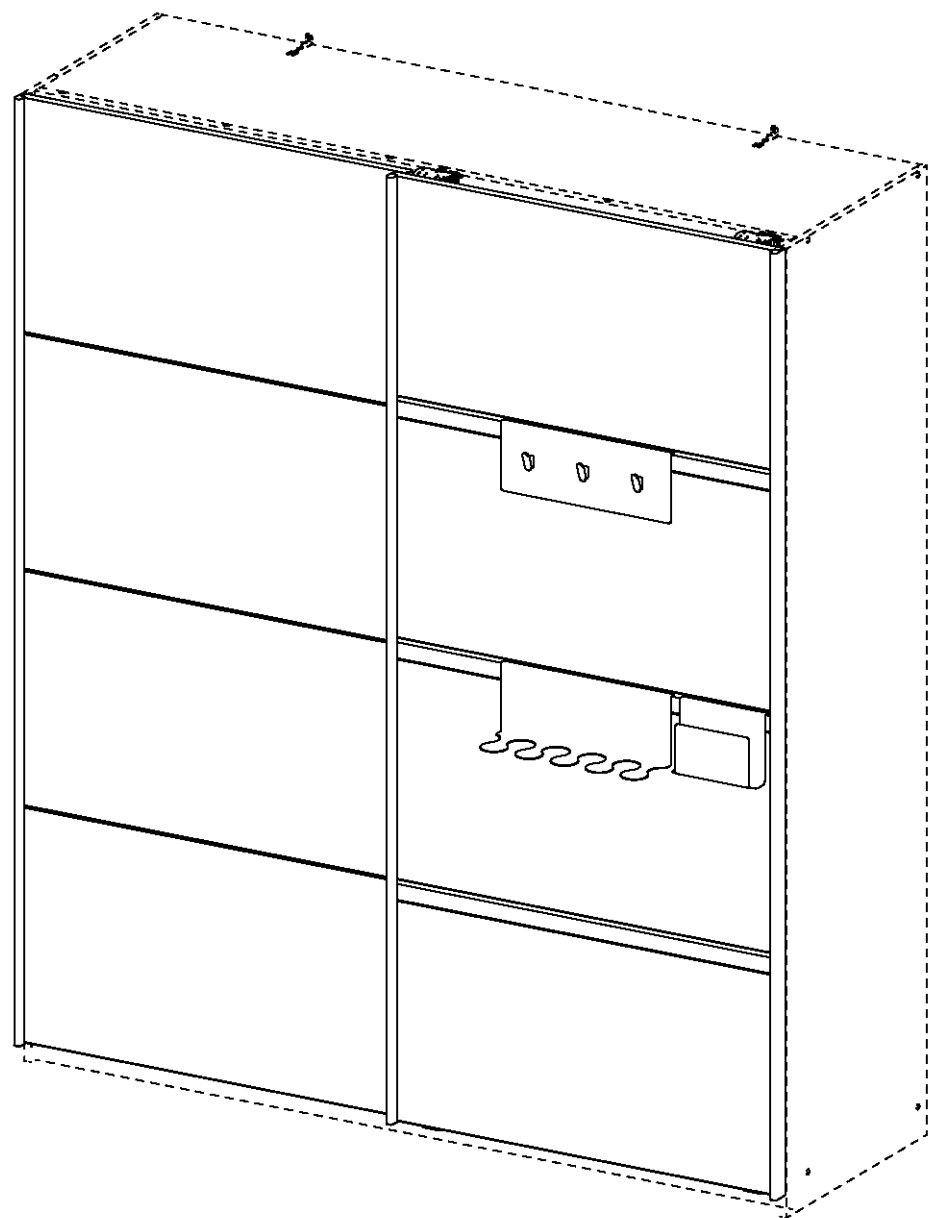
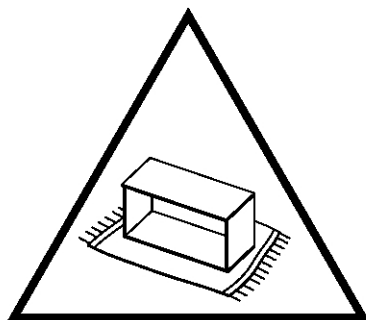
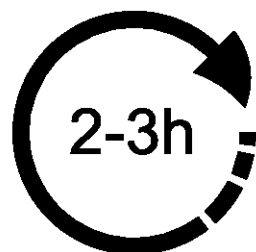
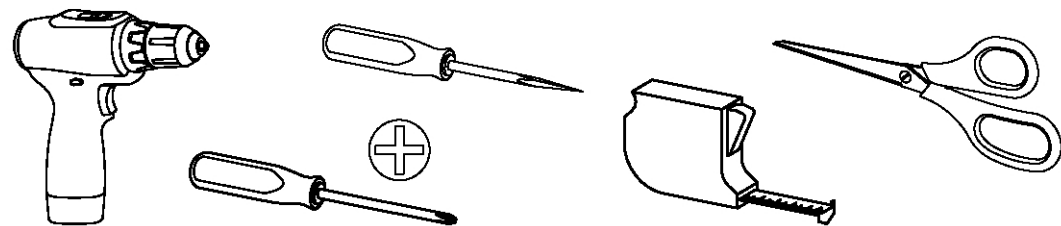
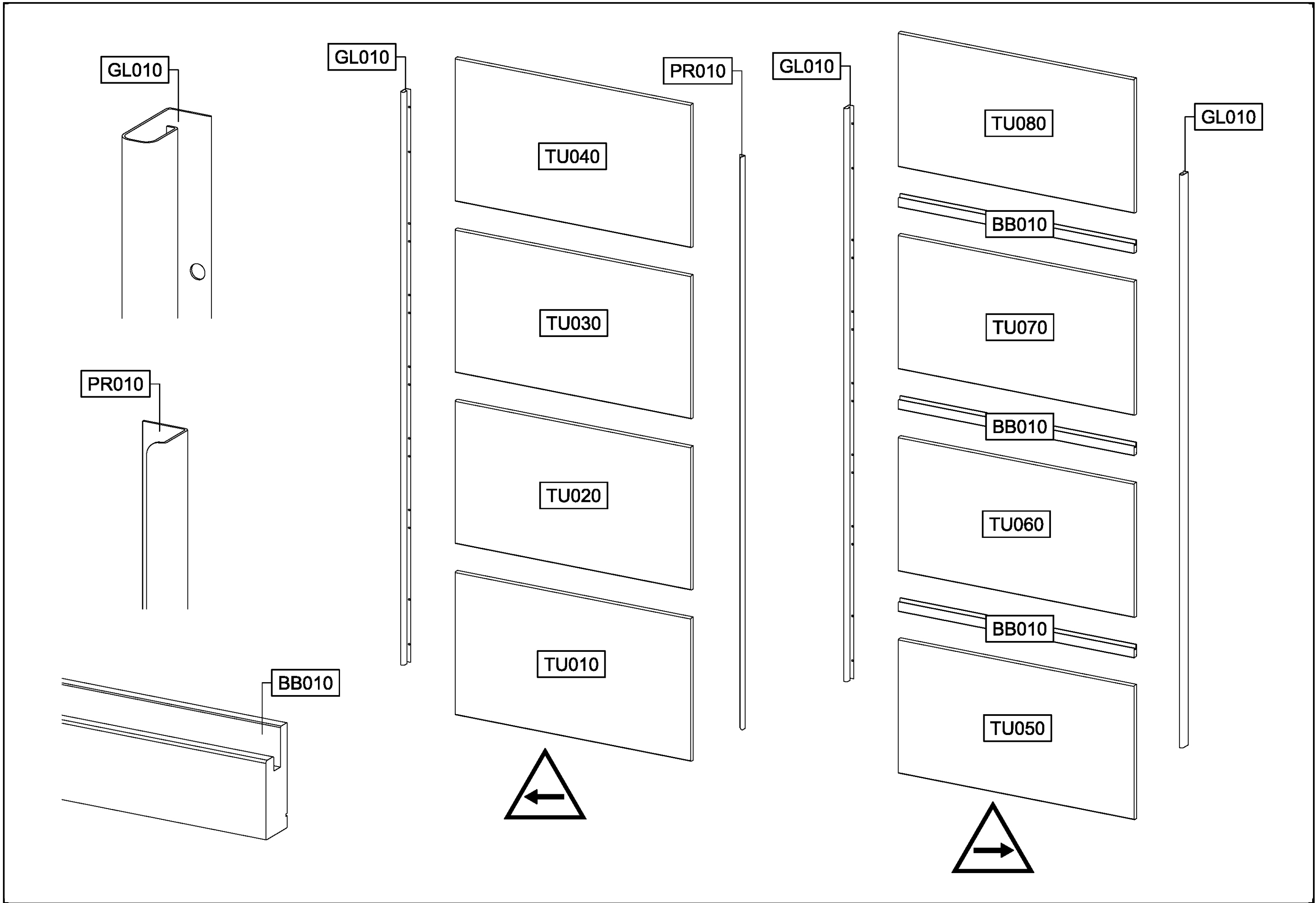


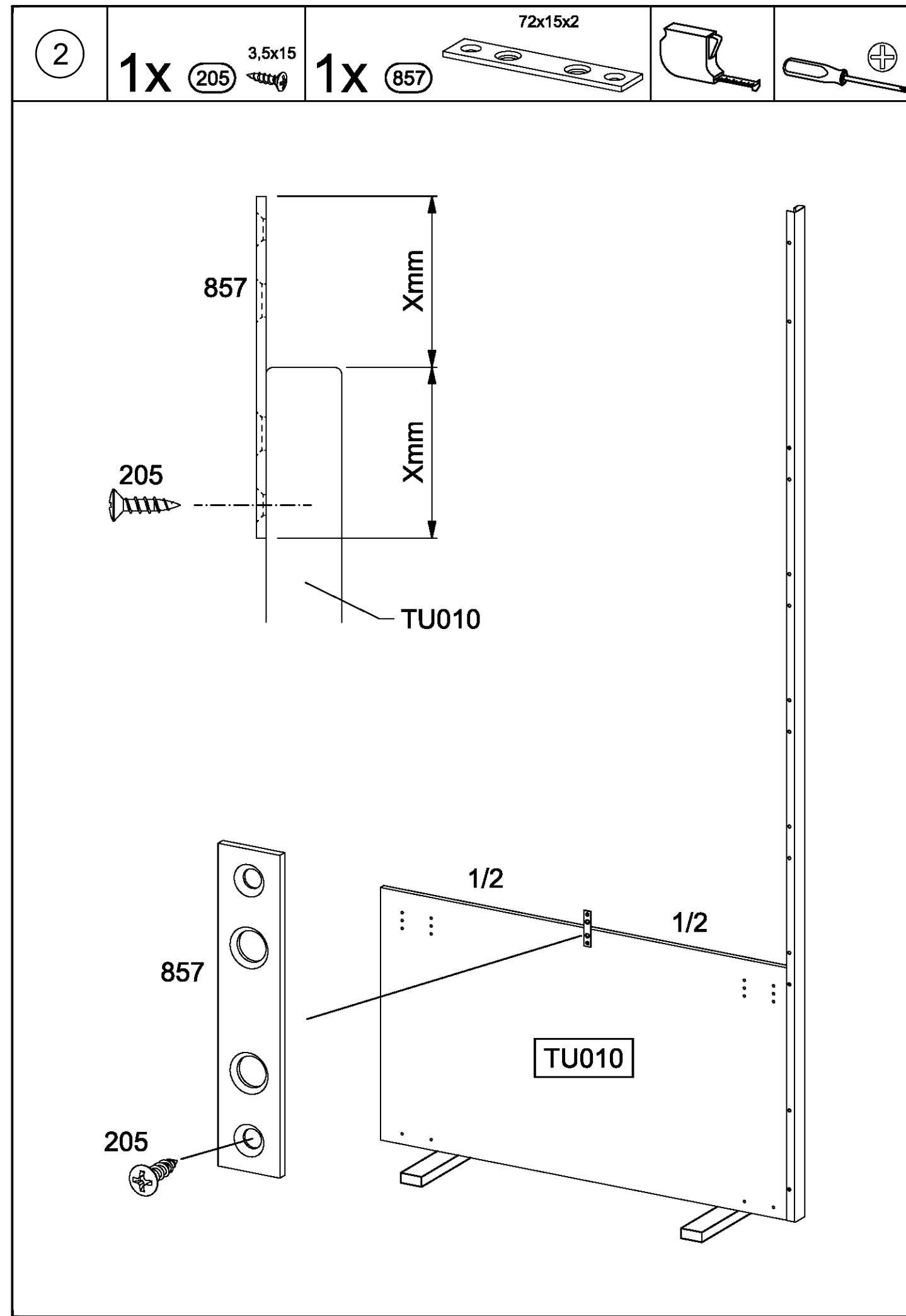
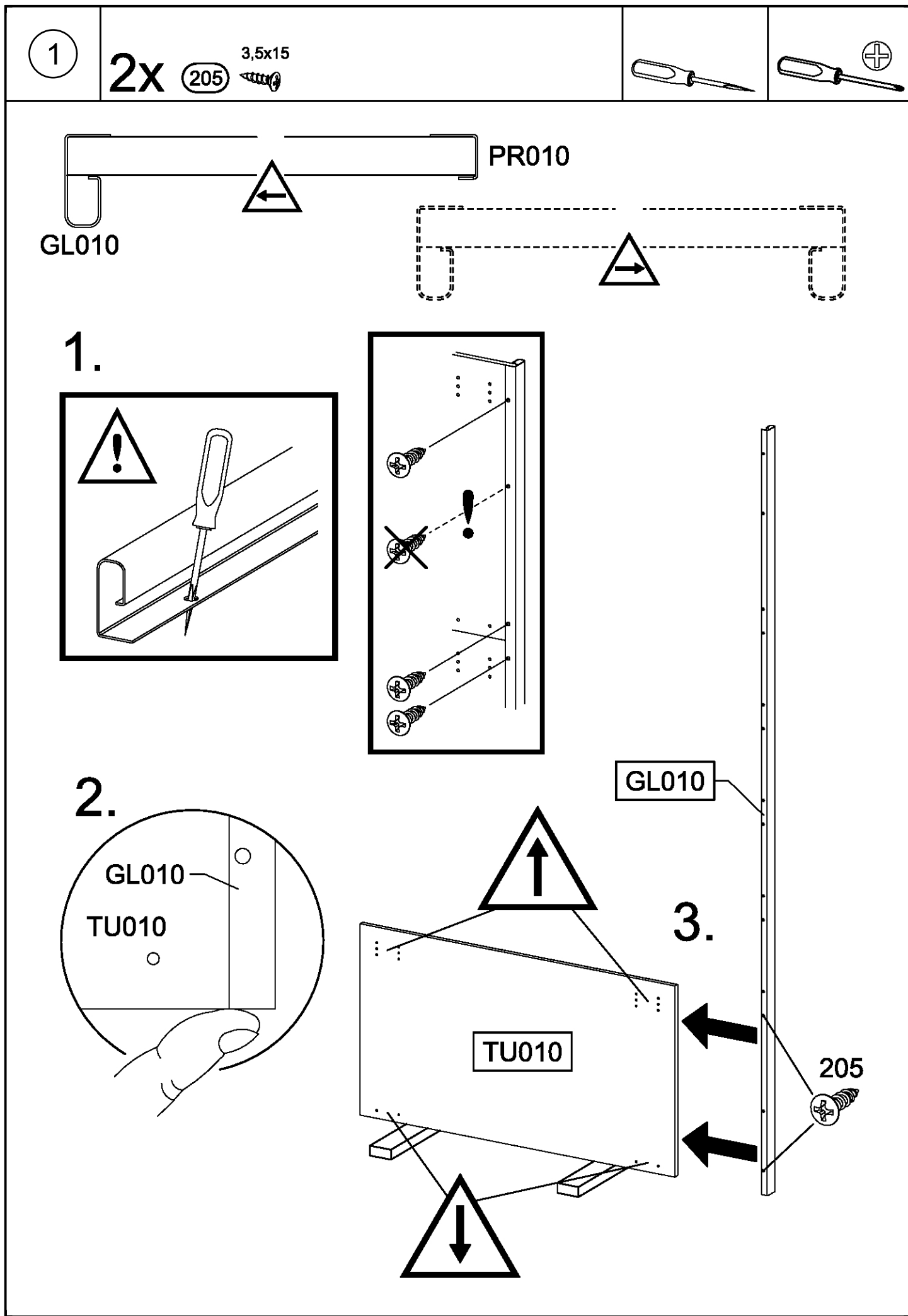
M9959\_01

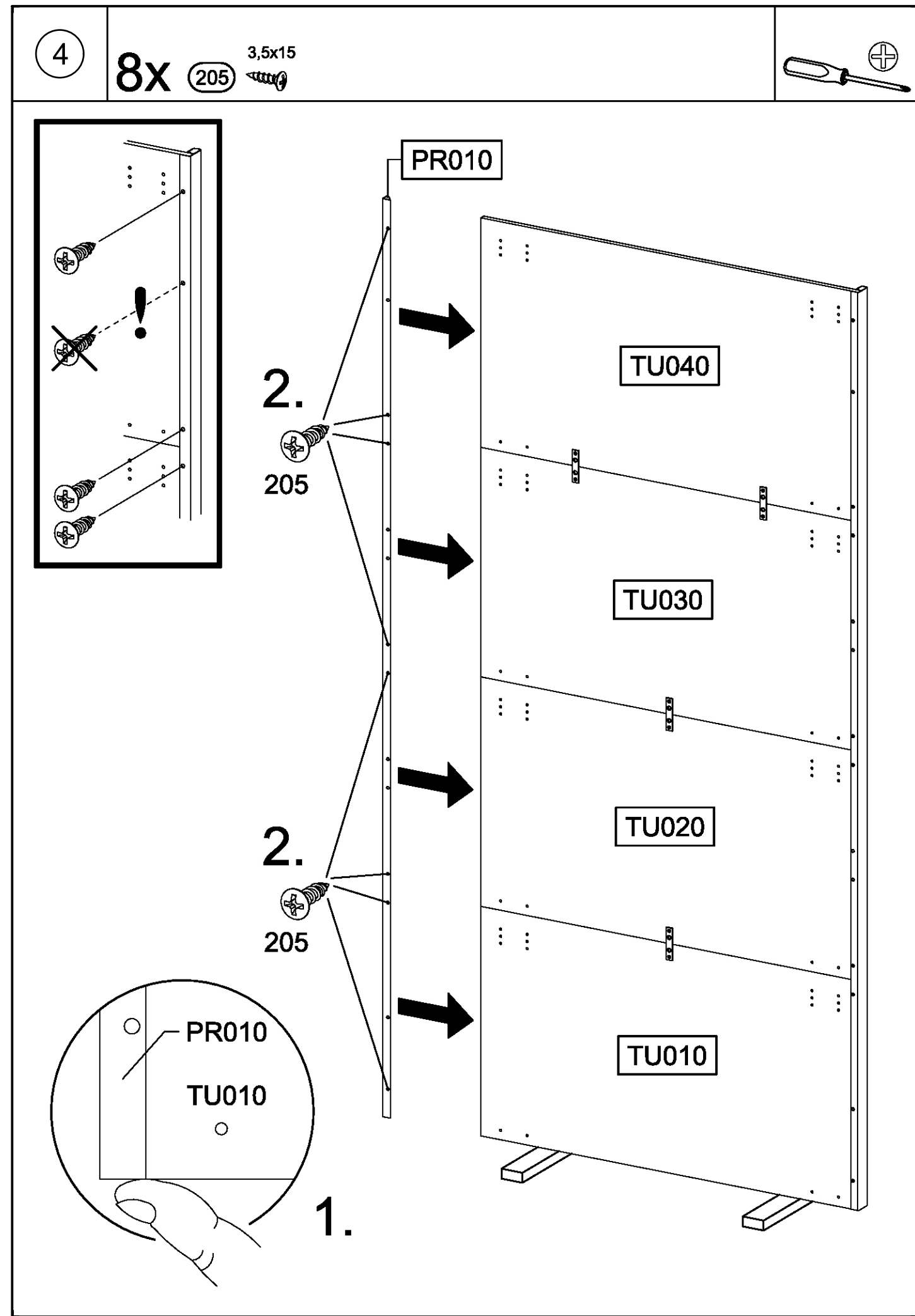
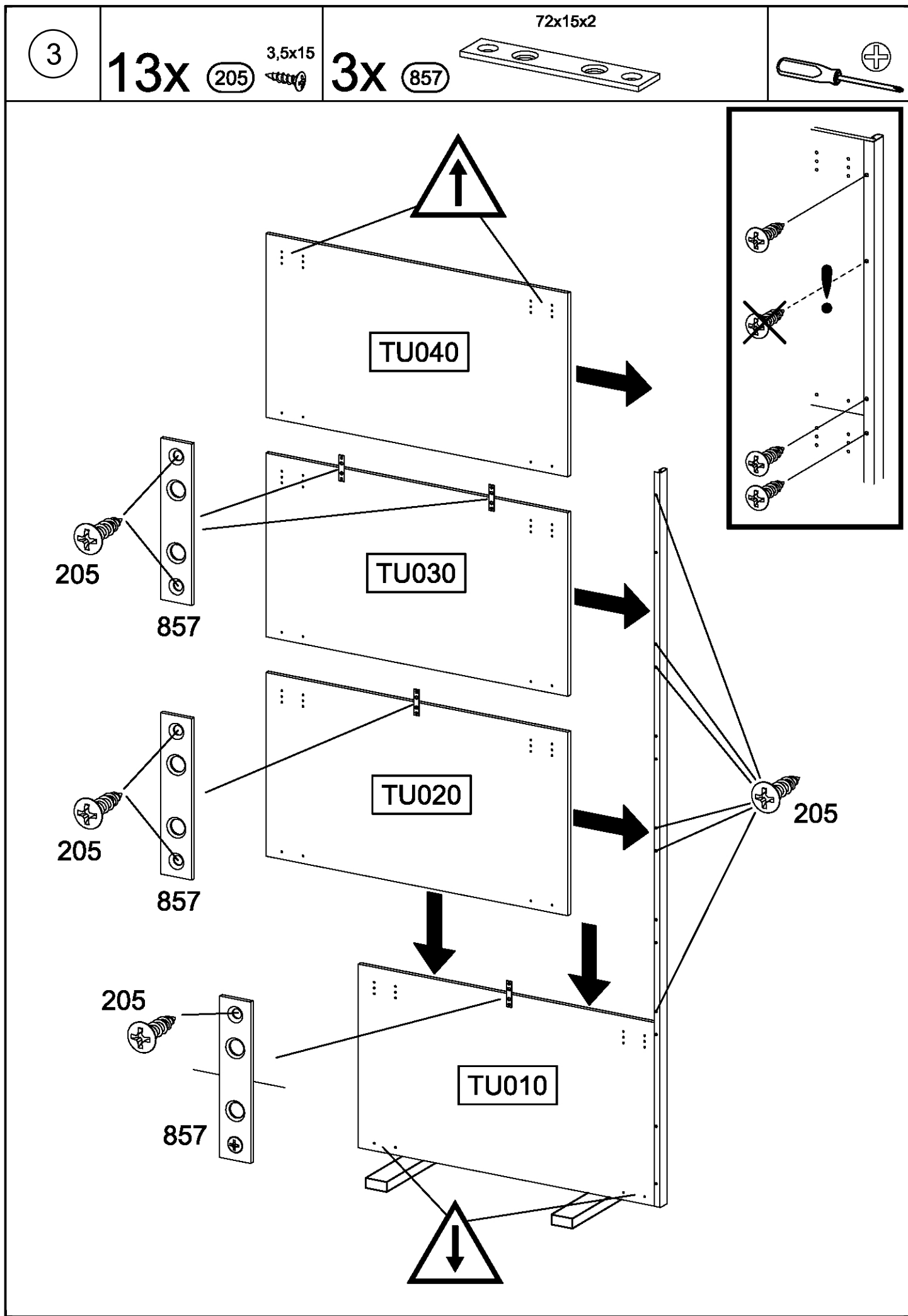
rauch



18x 40x20x3 127	6x 144	12x 4x15 201
60x 3,5x15 205	10x 72x15x2 857	
1x 1155	1x 1156	2x 1159
2x 1161	2x 1162	24x 6,3x14 1173
2x 1176	1x 1177	1x 1178
1x BB020	1x A	1x B
		1x C
		3x D
	X mm	X mm
	X mm	X mm

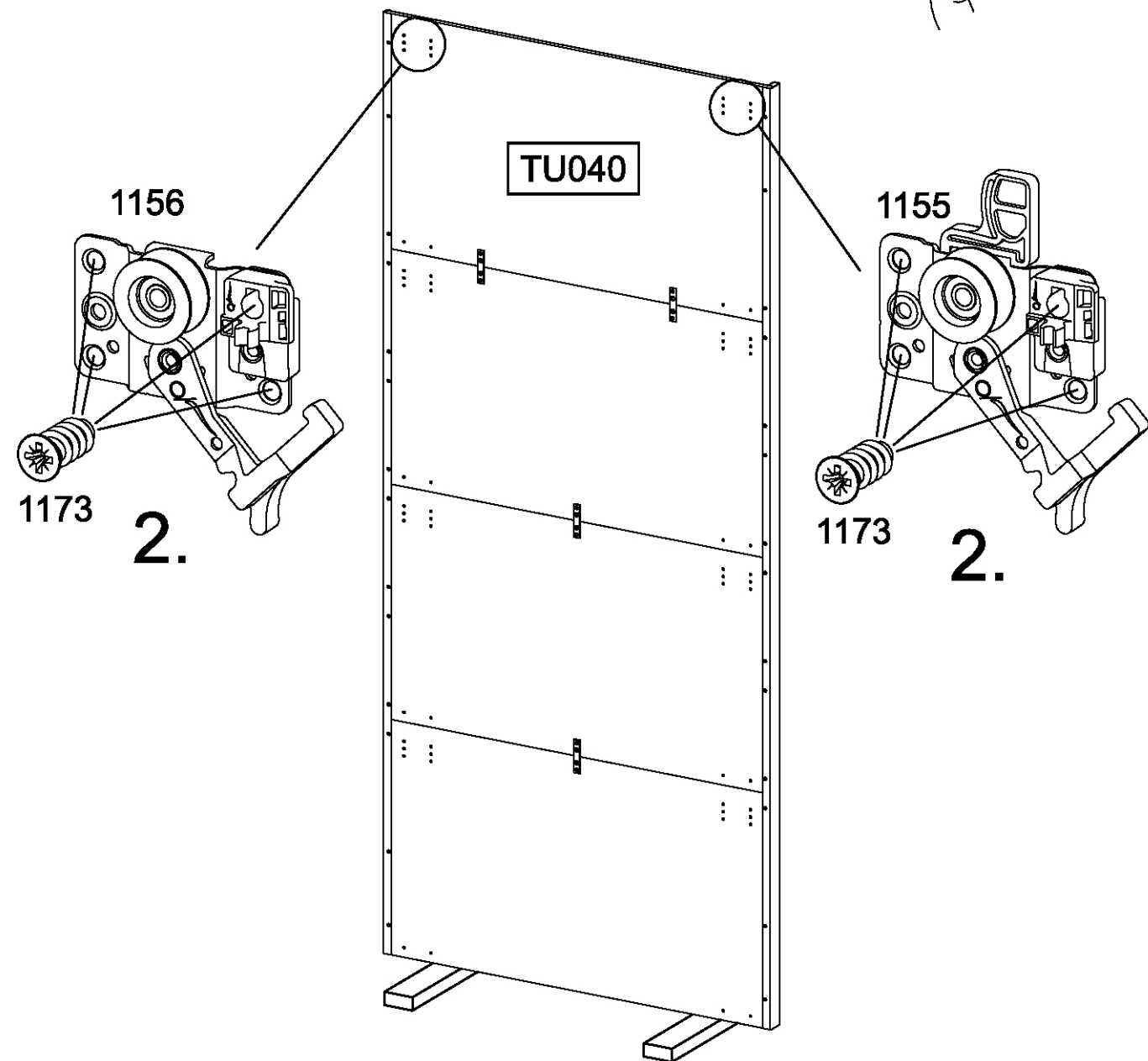
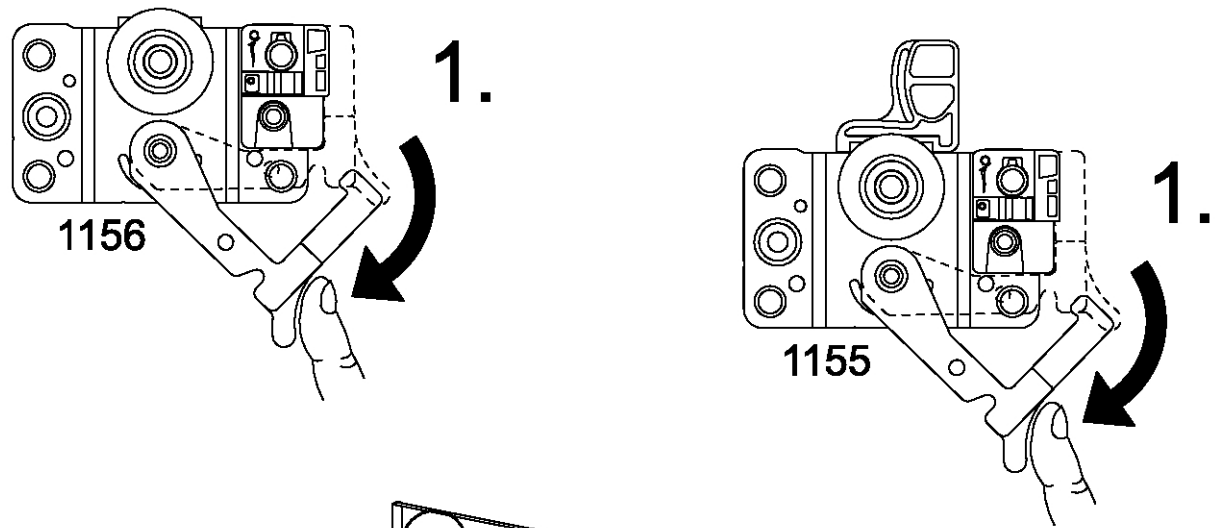




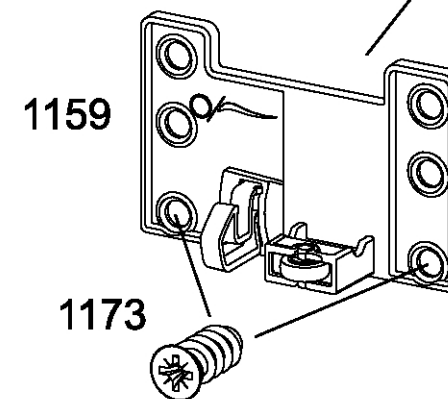
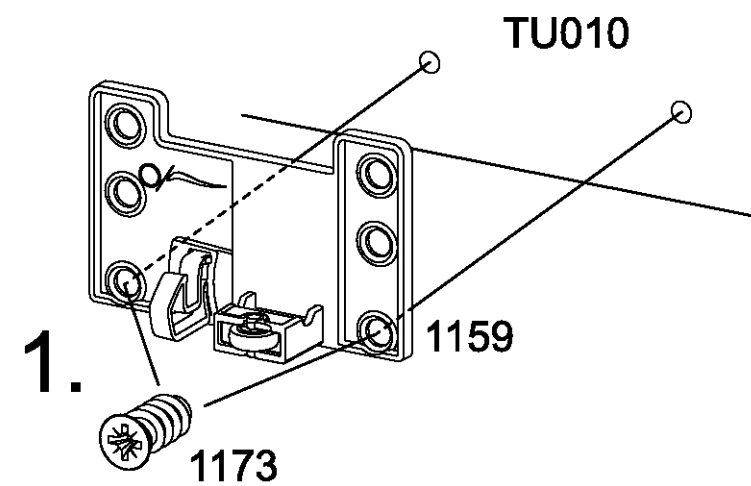
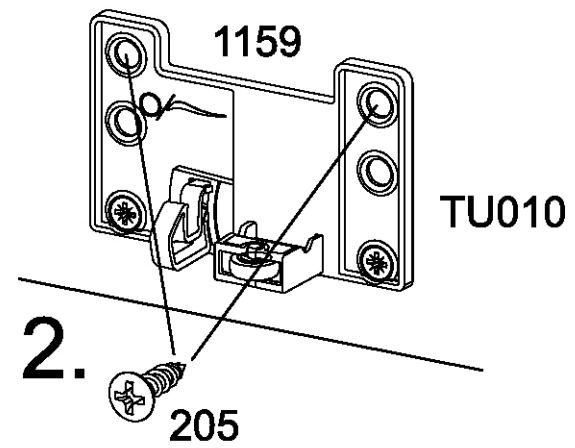




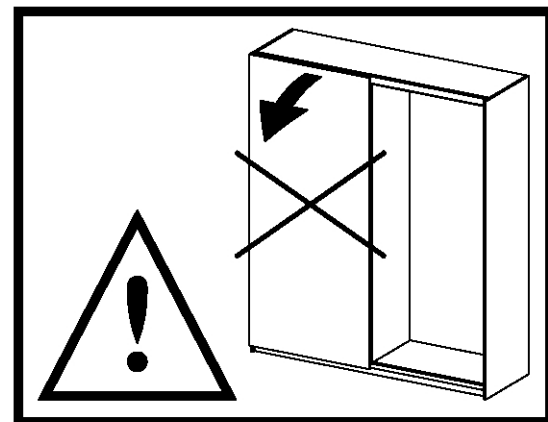
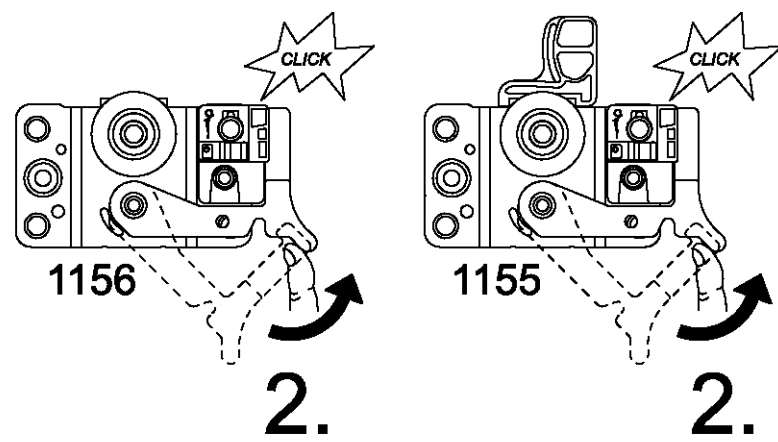
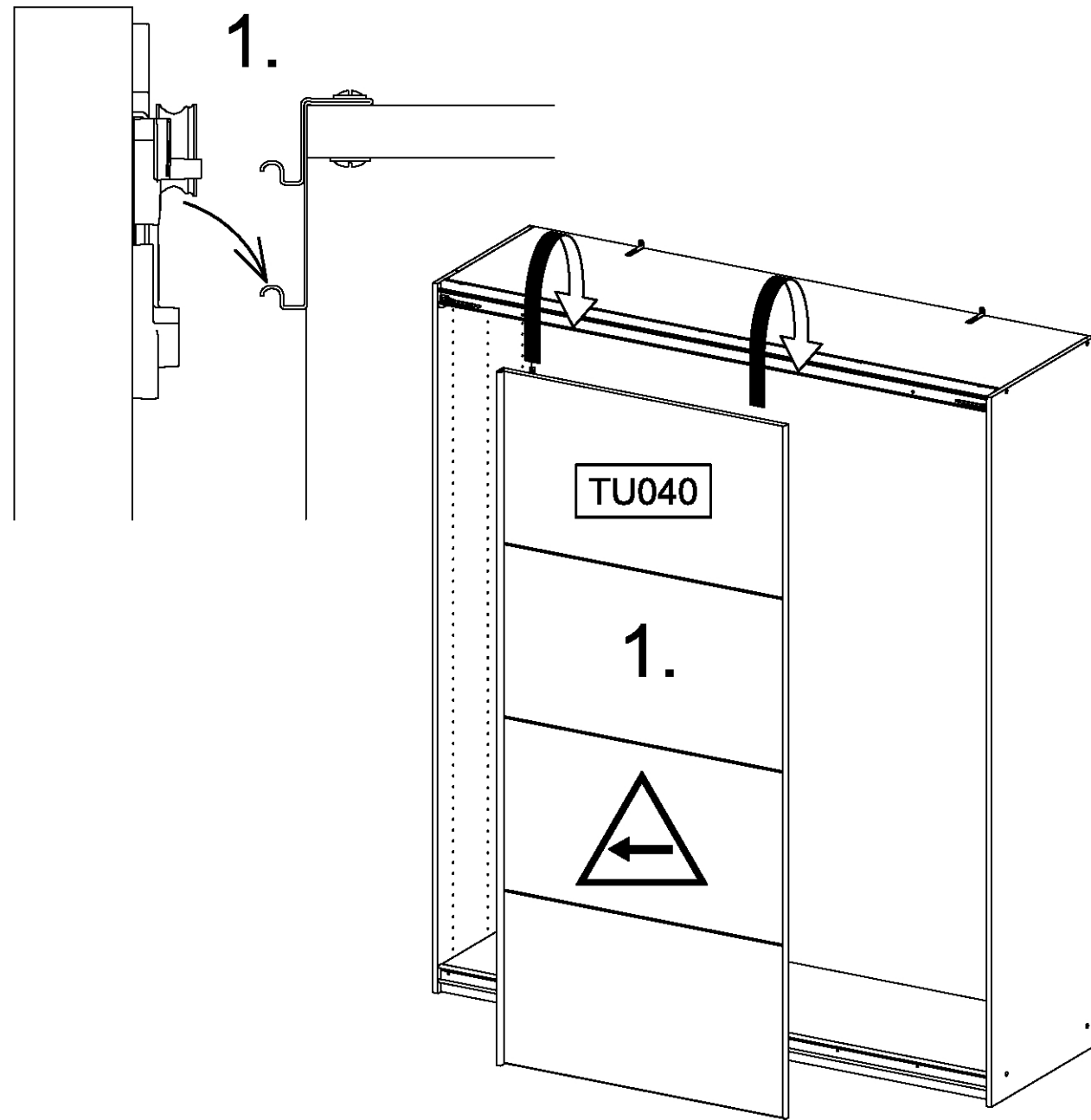
- 5
- 1x 1155
- 1x 1156
- 8x 1173
- 6,3x14
- +



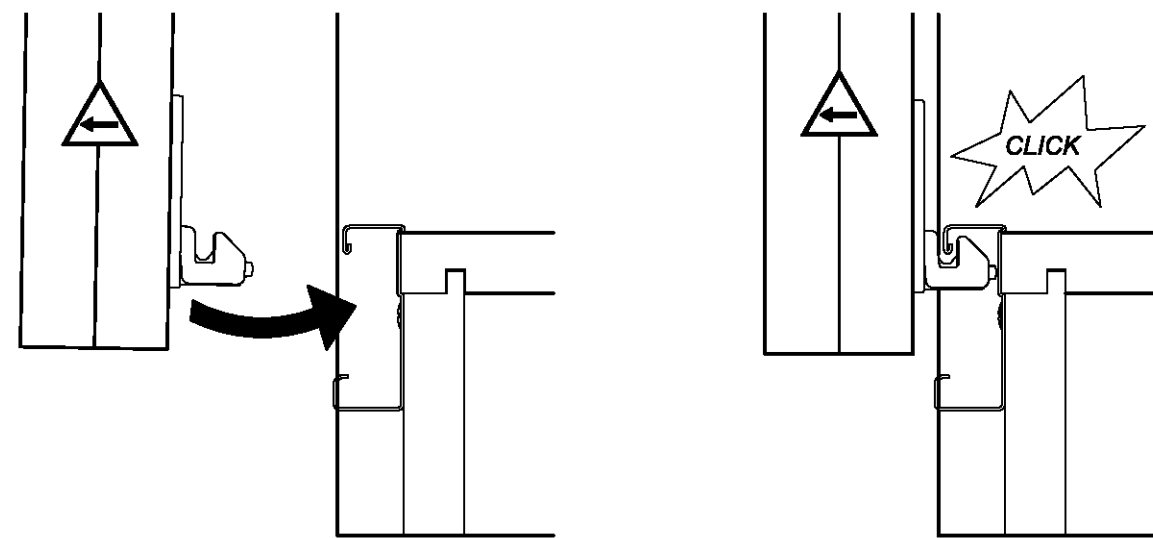
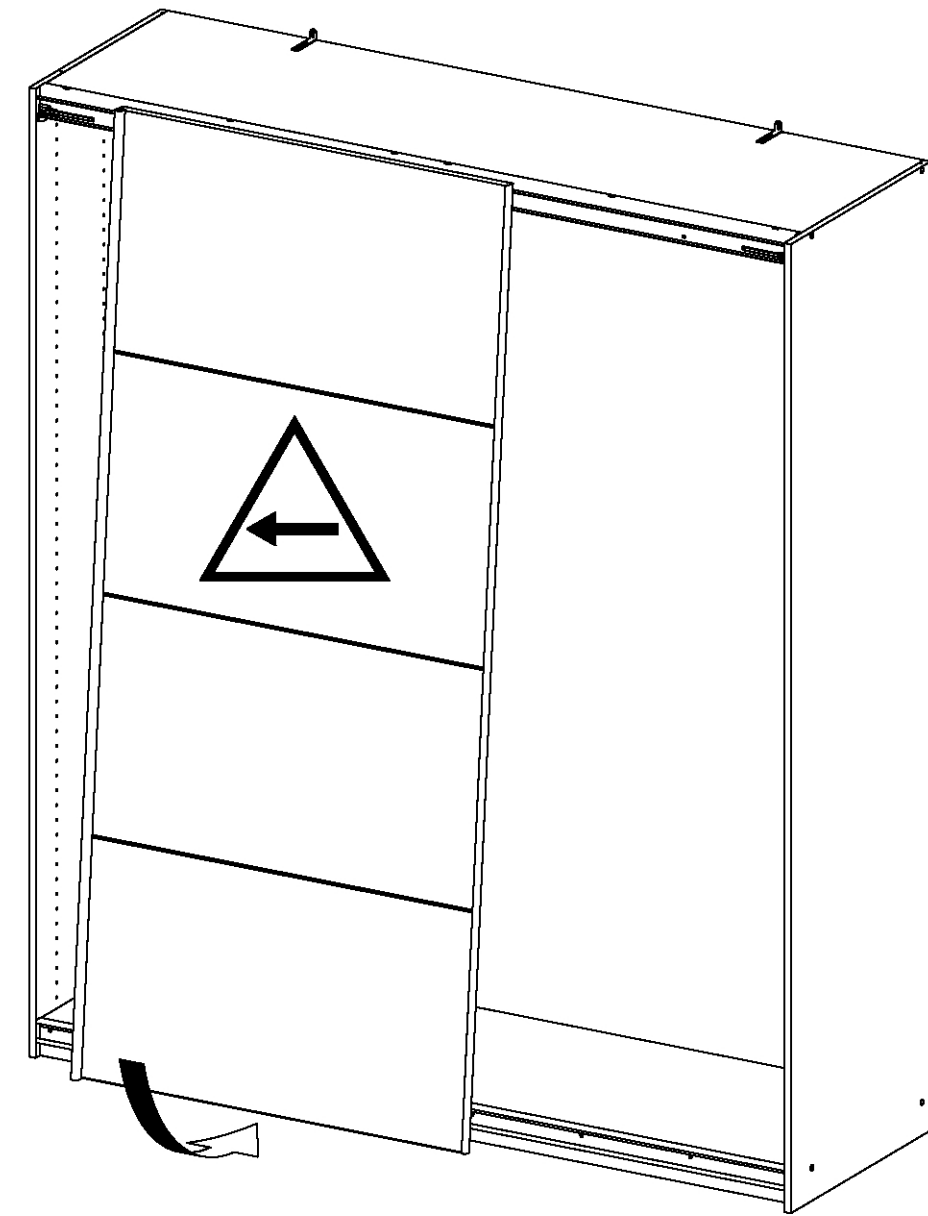
- 6
- 4x 205
- 3,5x15
- 2x 1159
- 4x 1173
- 6,3x14
- +

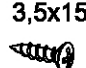
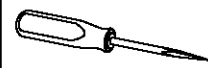
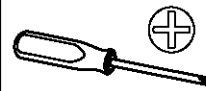


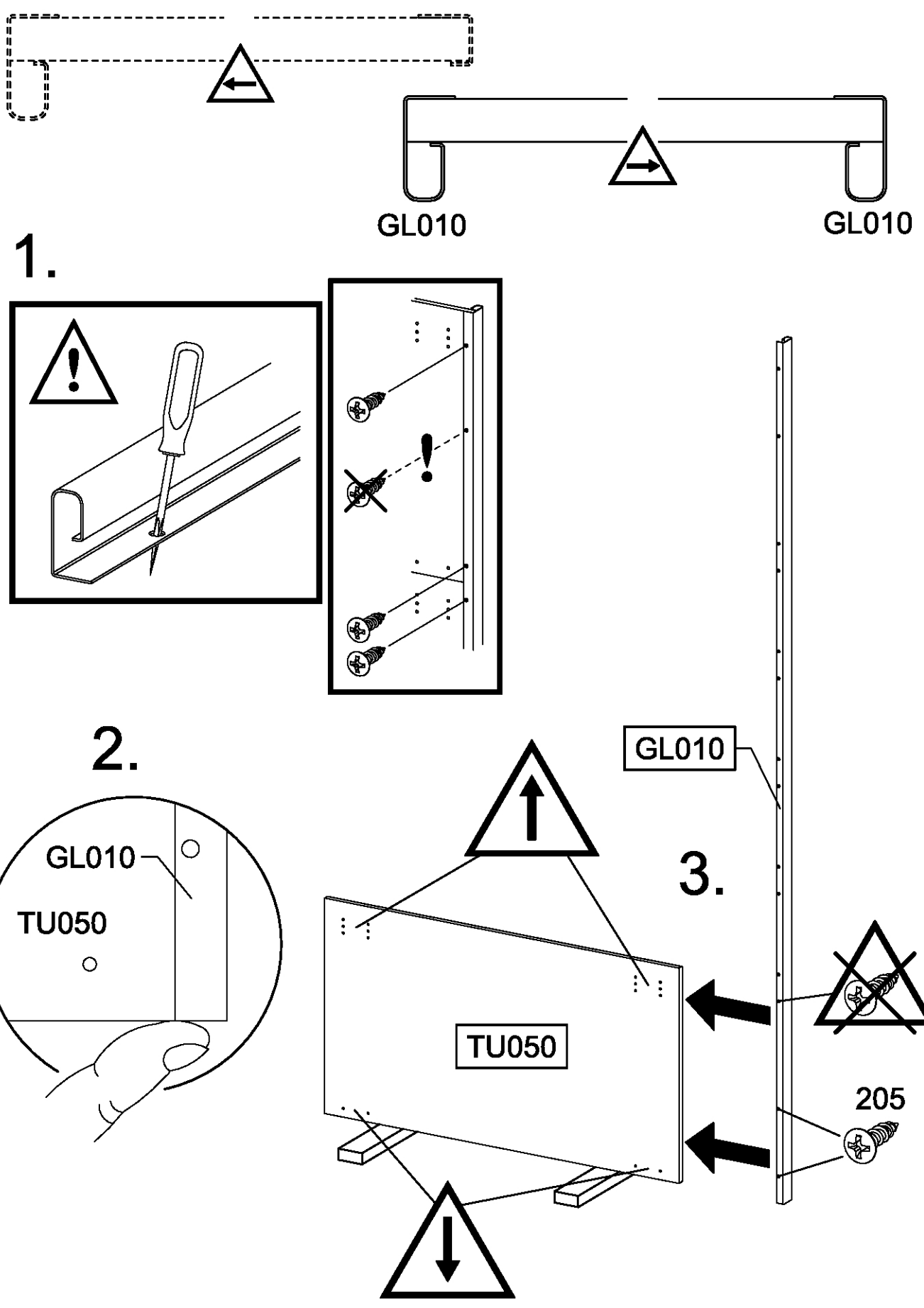
7


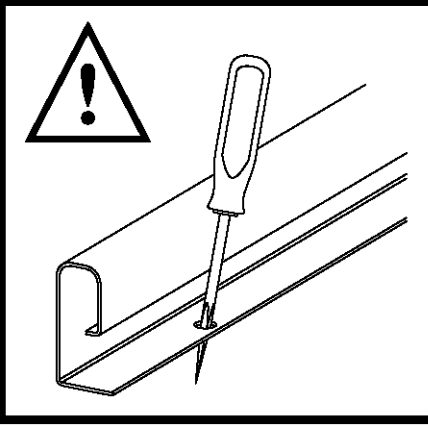



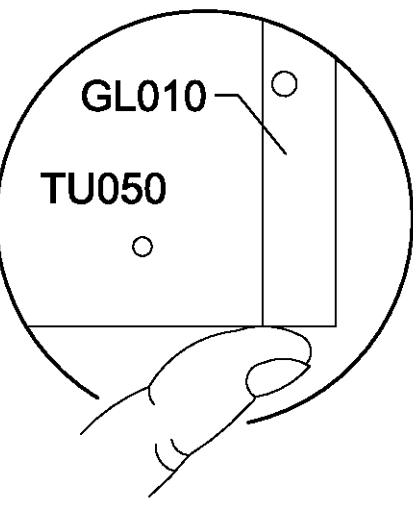
8

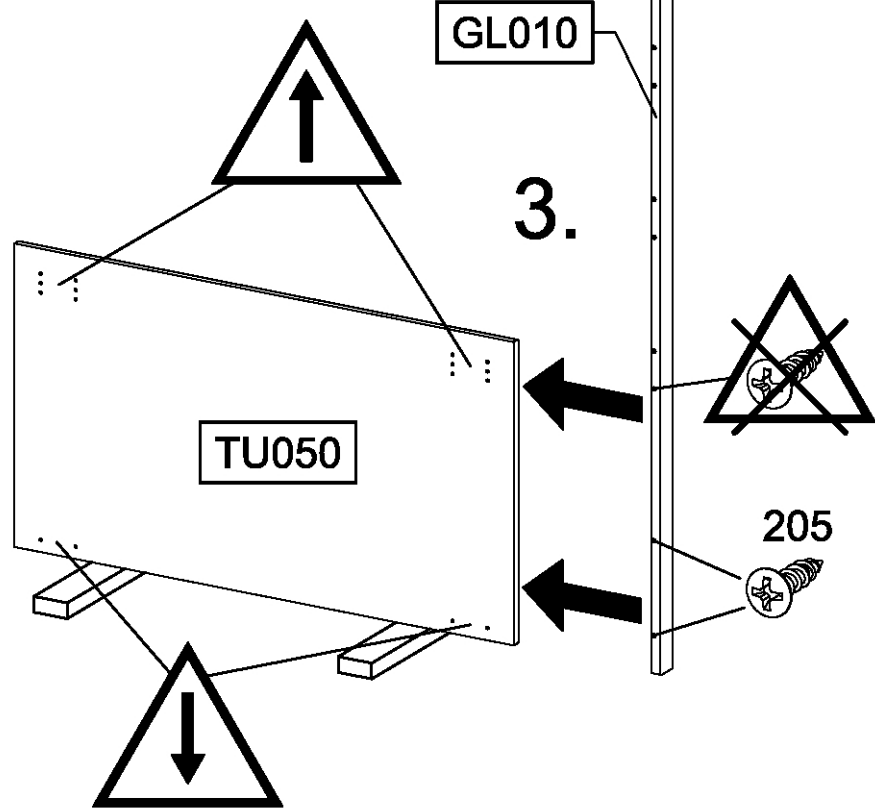




9 **2x** 205 3,5x15   



1.  

2.  

3.   

GL010

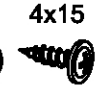
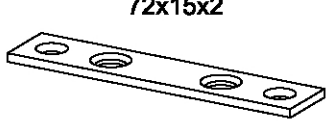
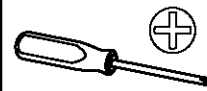
GL010

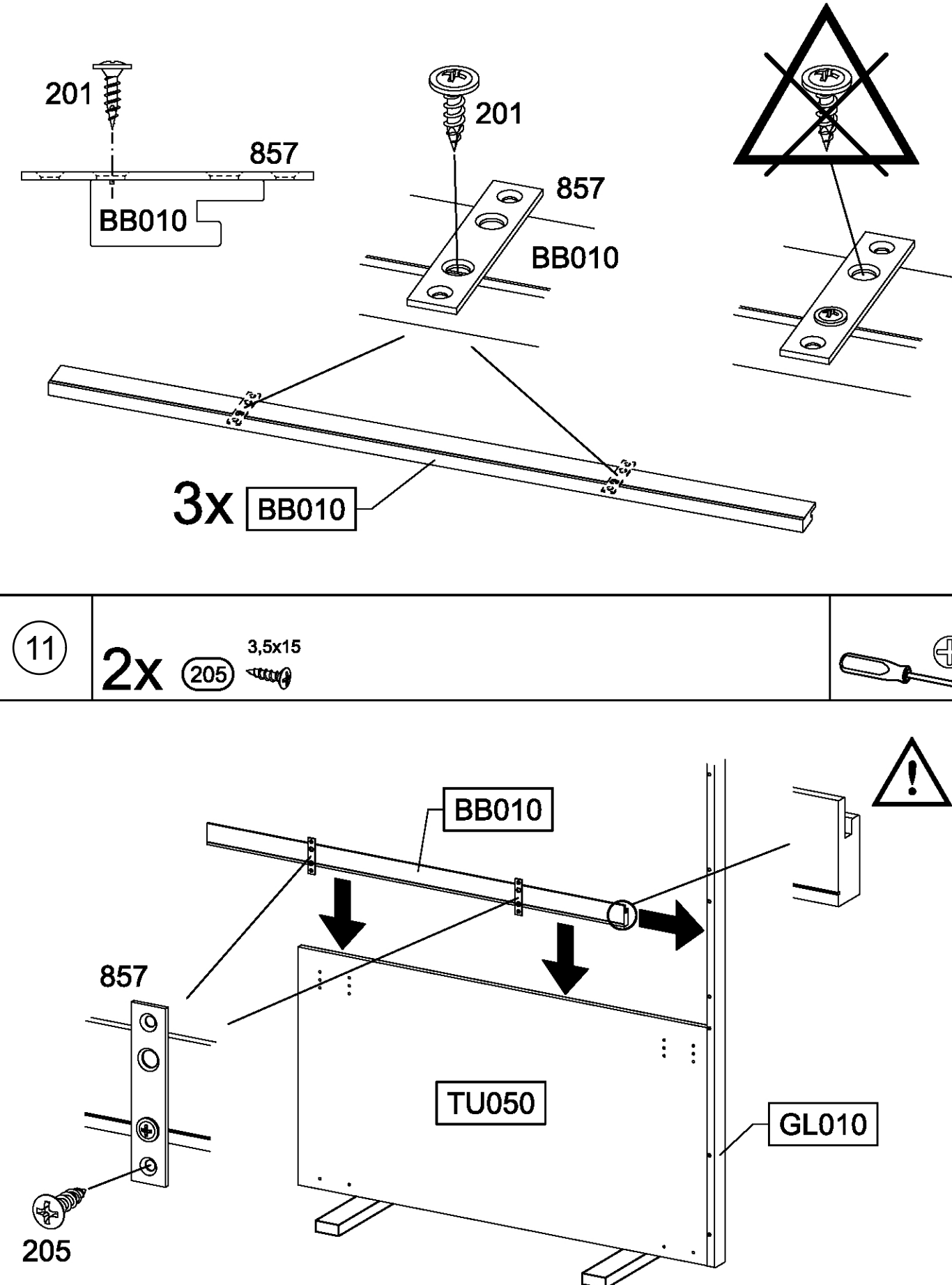
TU050


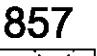
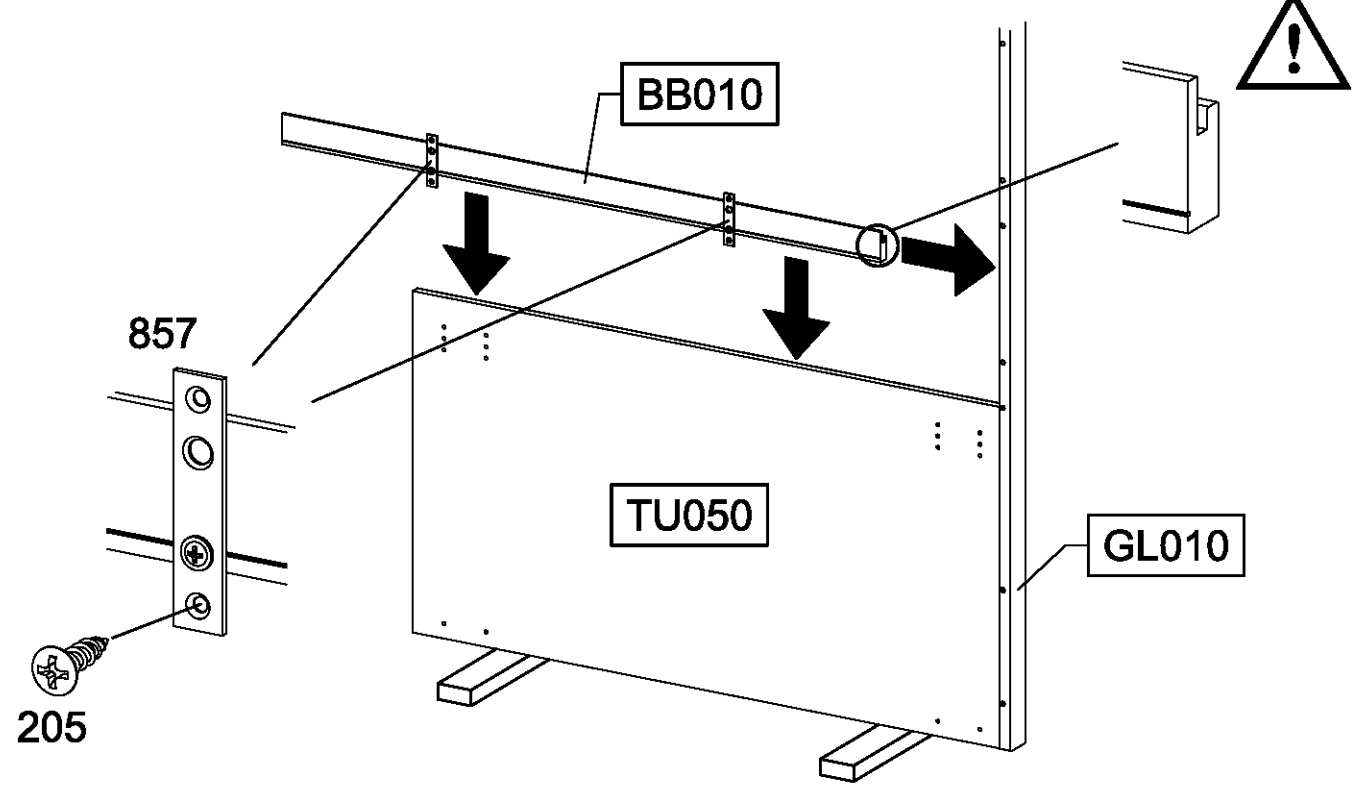

TU050

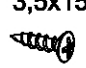

GL010

205

10 **6x** 201 4x15 **6x** 857 72x15x2   



10    

11 **2x** 205 3,5x15  

BB010

857

BB010

3x BB010

201

201

857

BB010

BB010

BB010

GL010

TU050

GL010


205

857

205

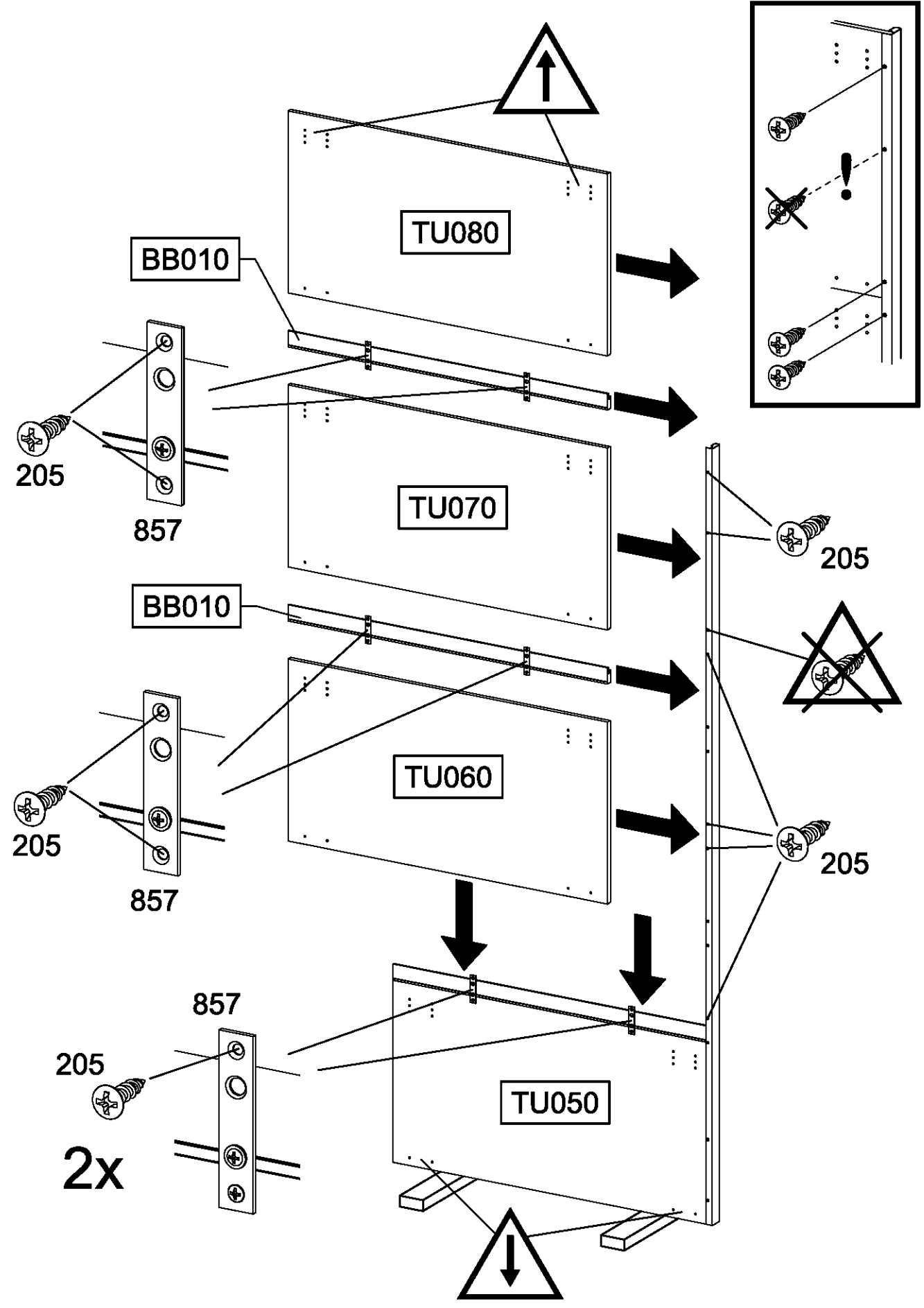
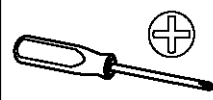
TU050

GL010



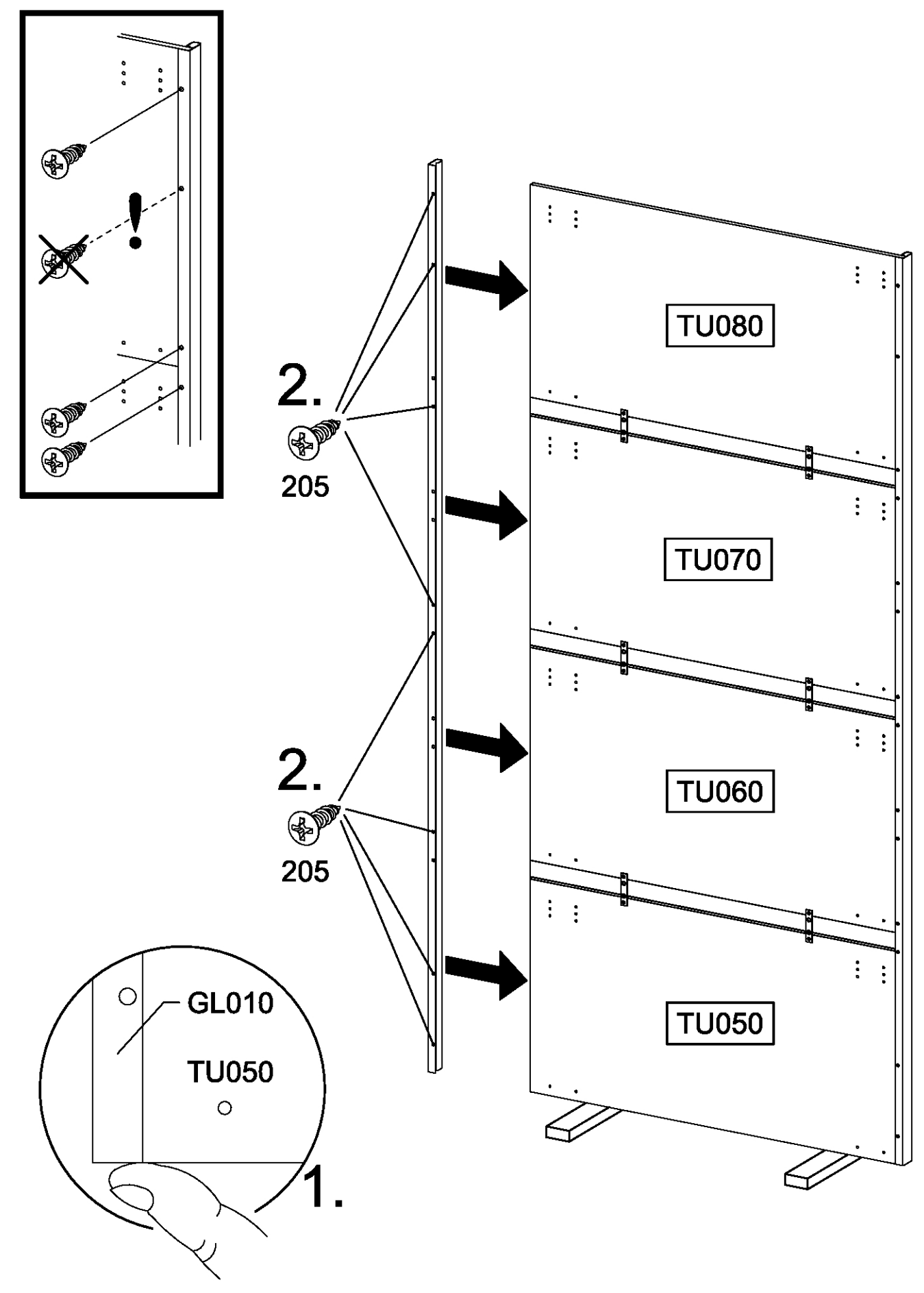
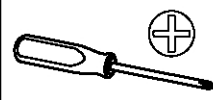
12

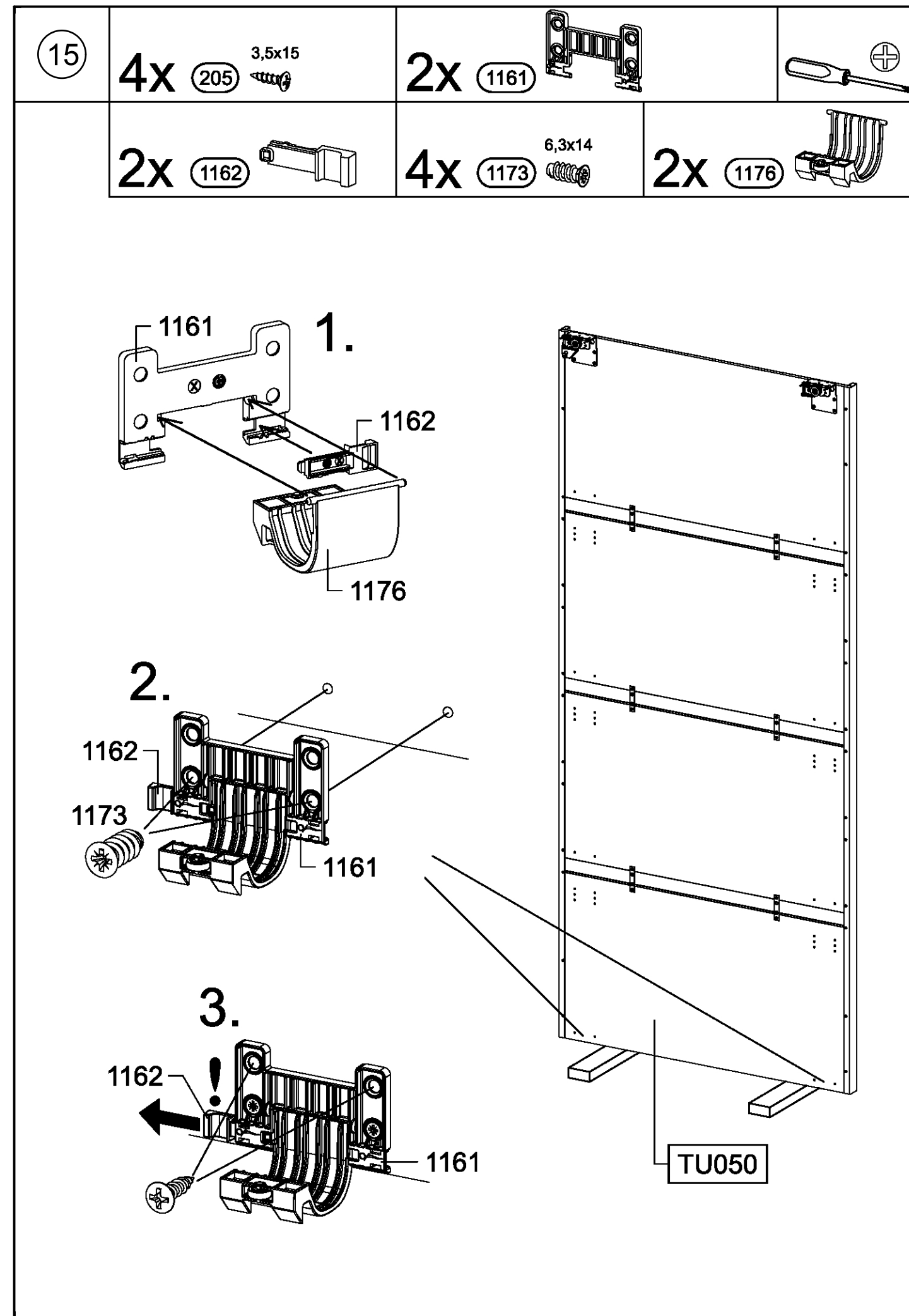
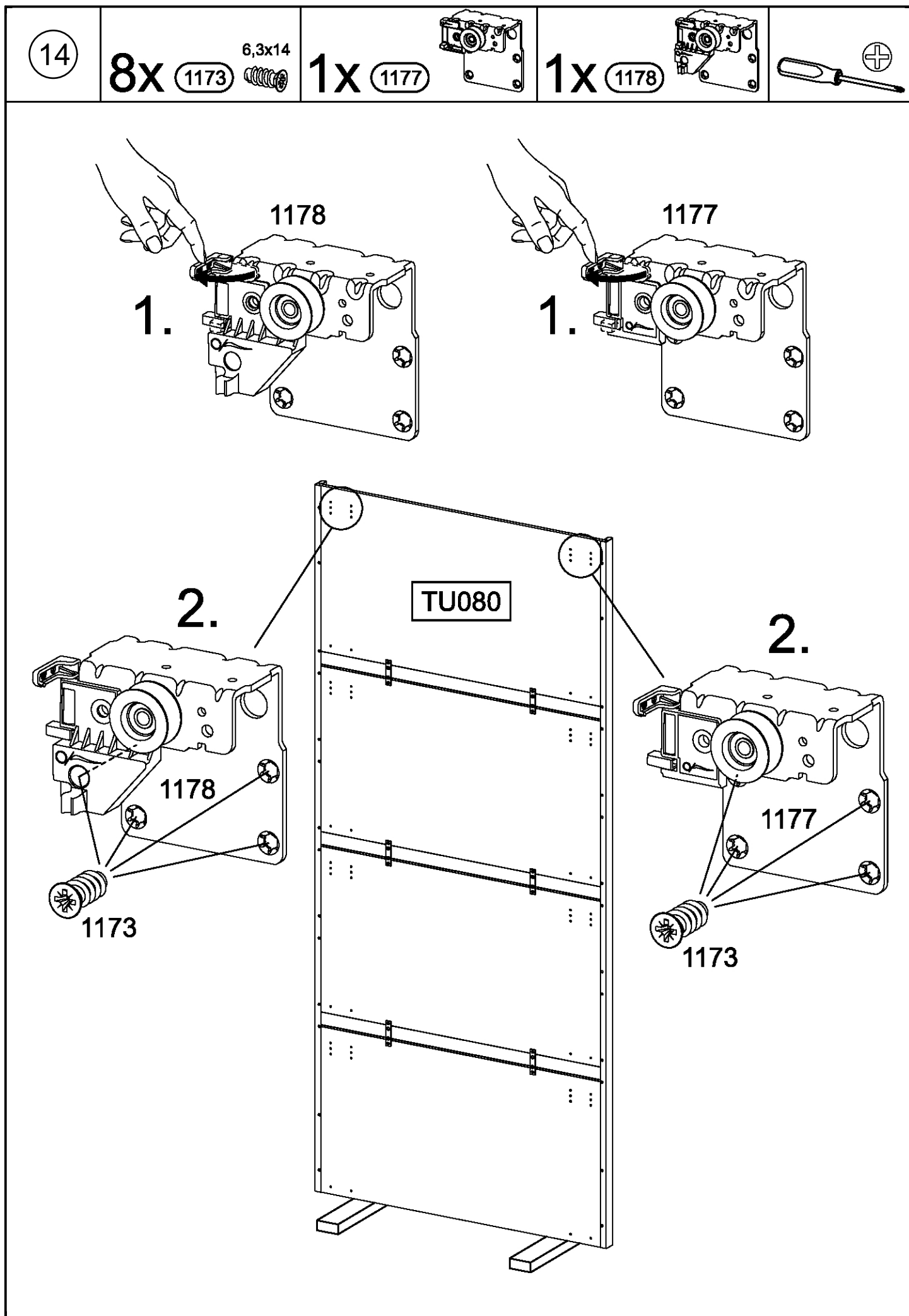
16x 205 3,5x15



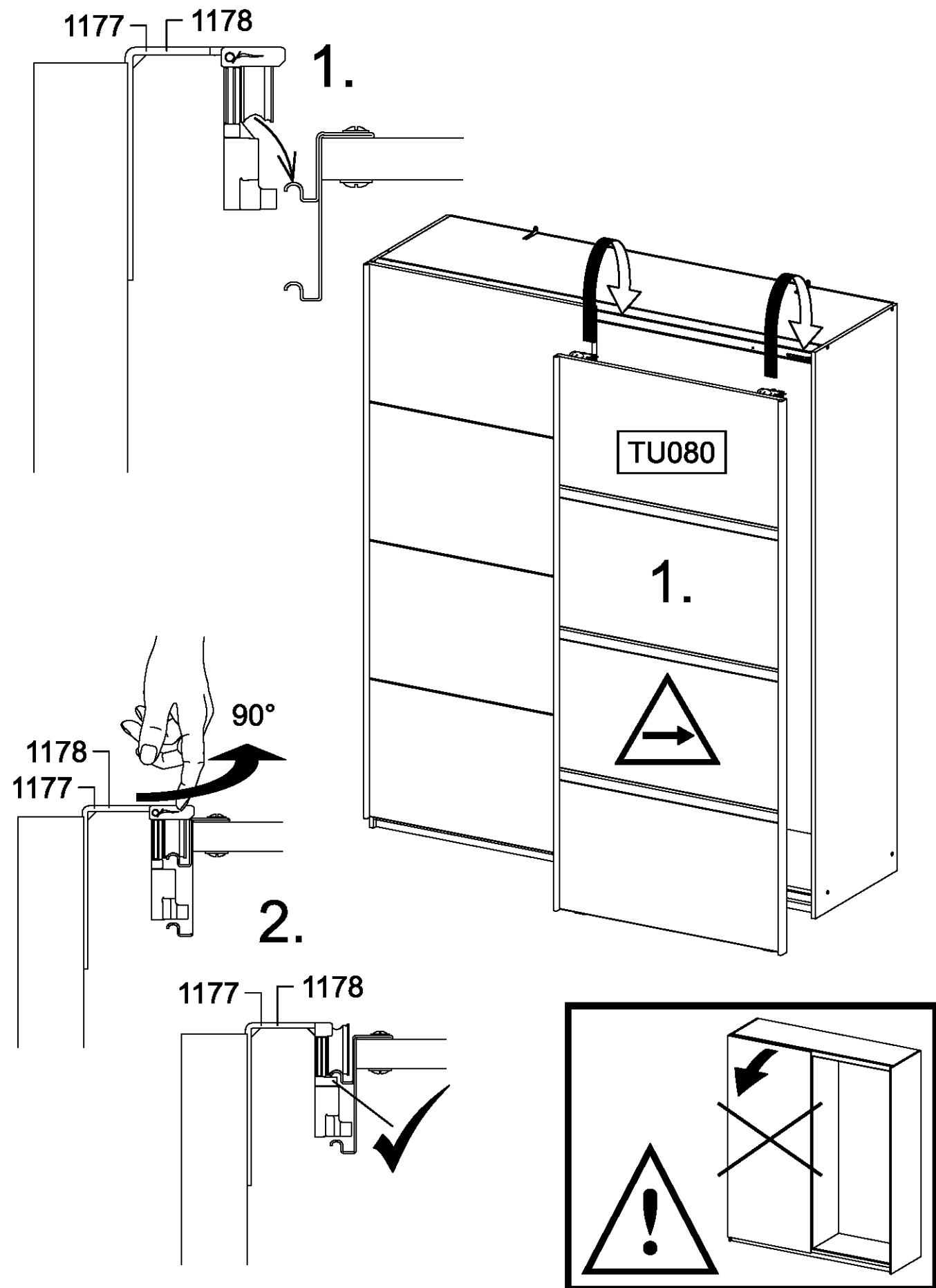
13

8x 205 3,5x15

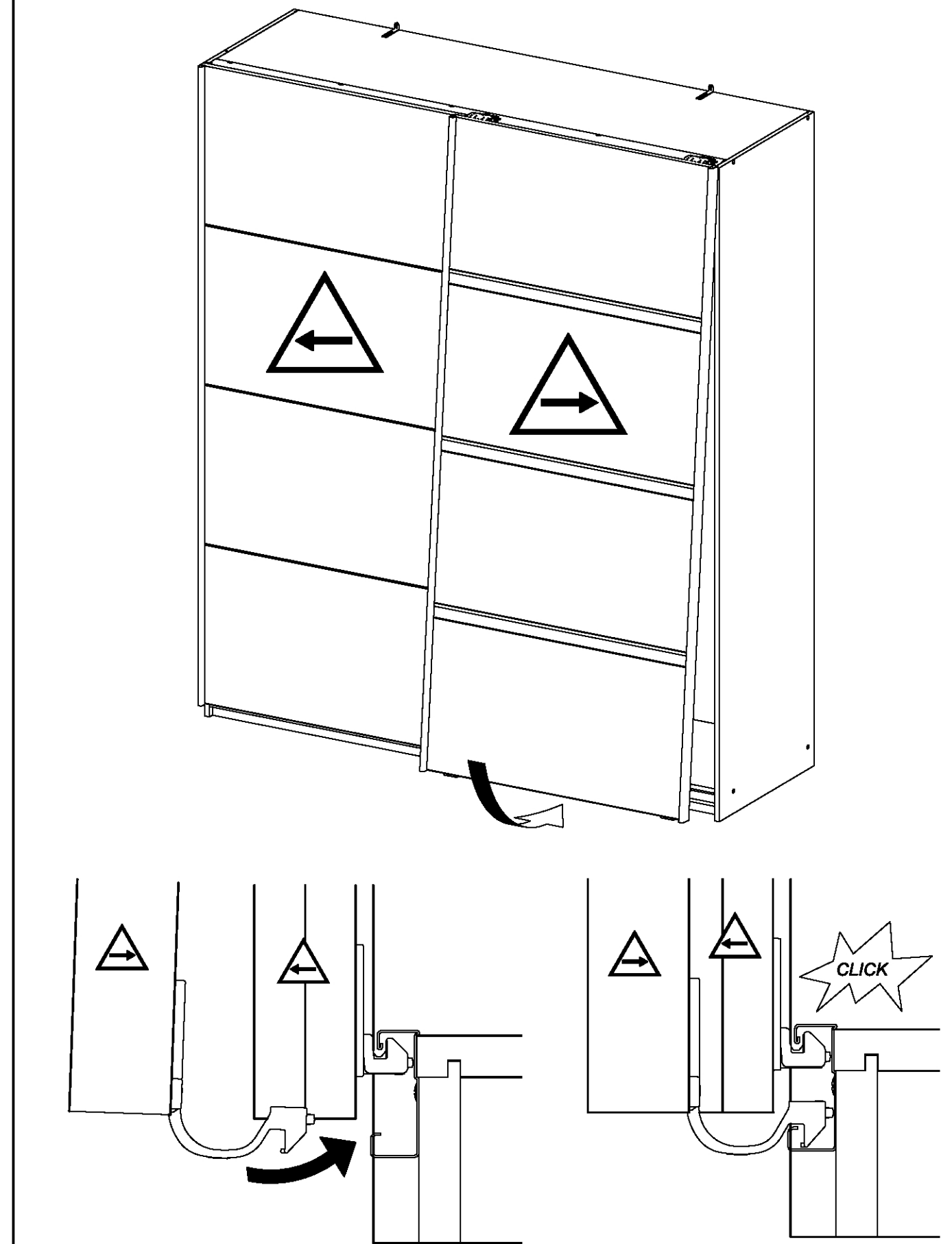




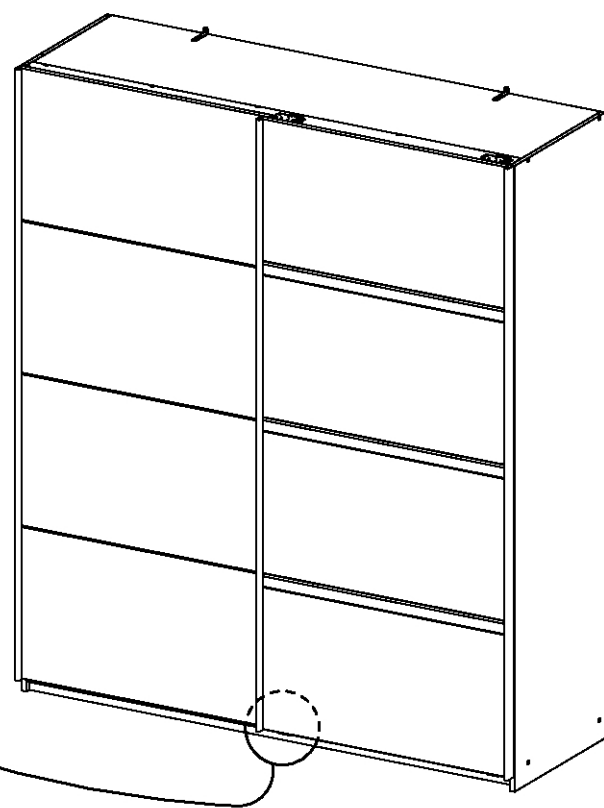
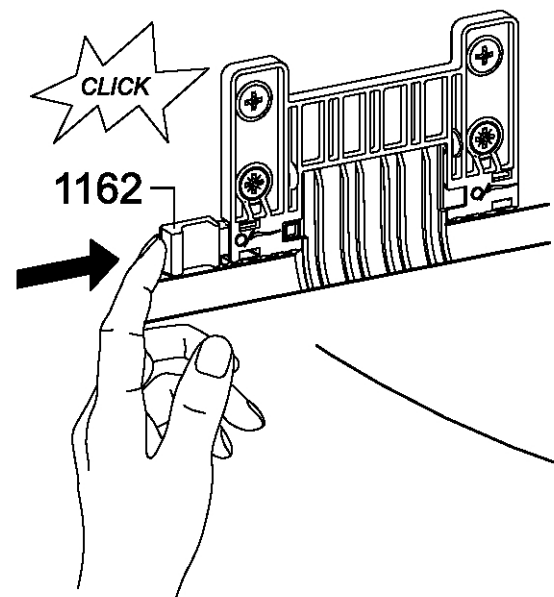
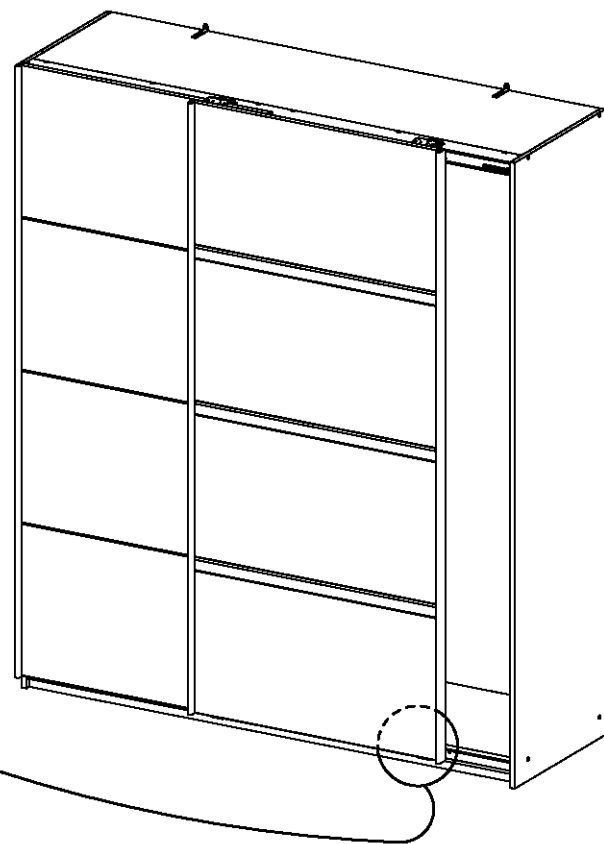
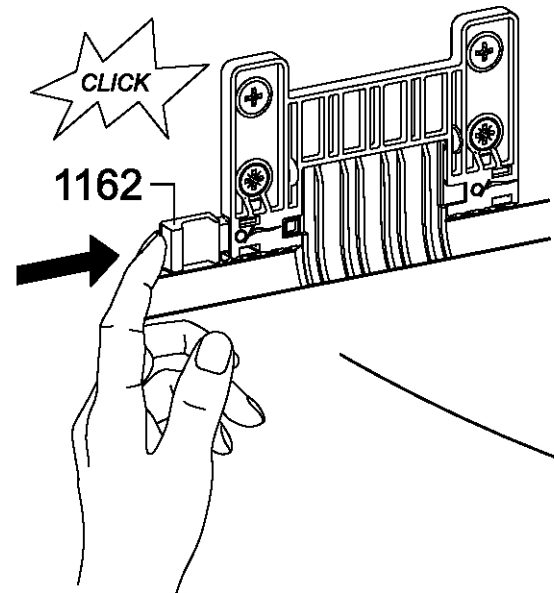
16



17

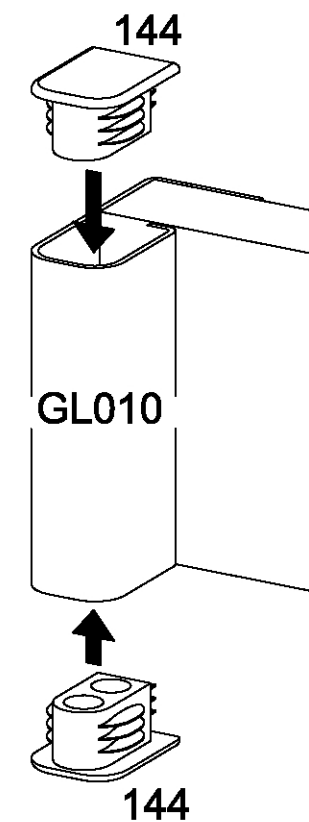
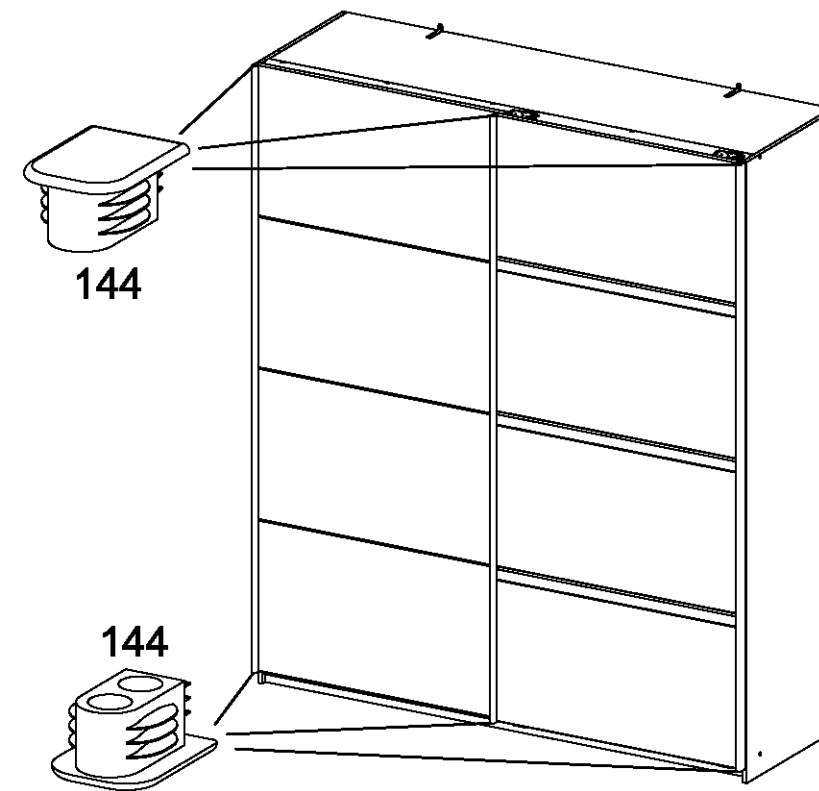


18



19

6x 144 

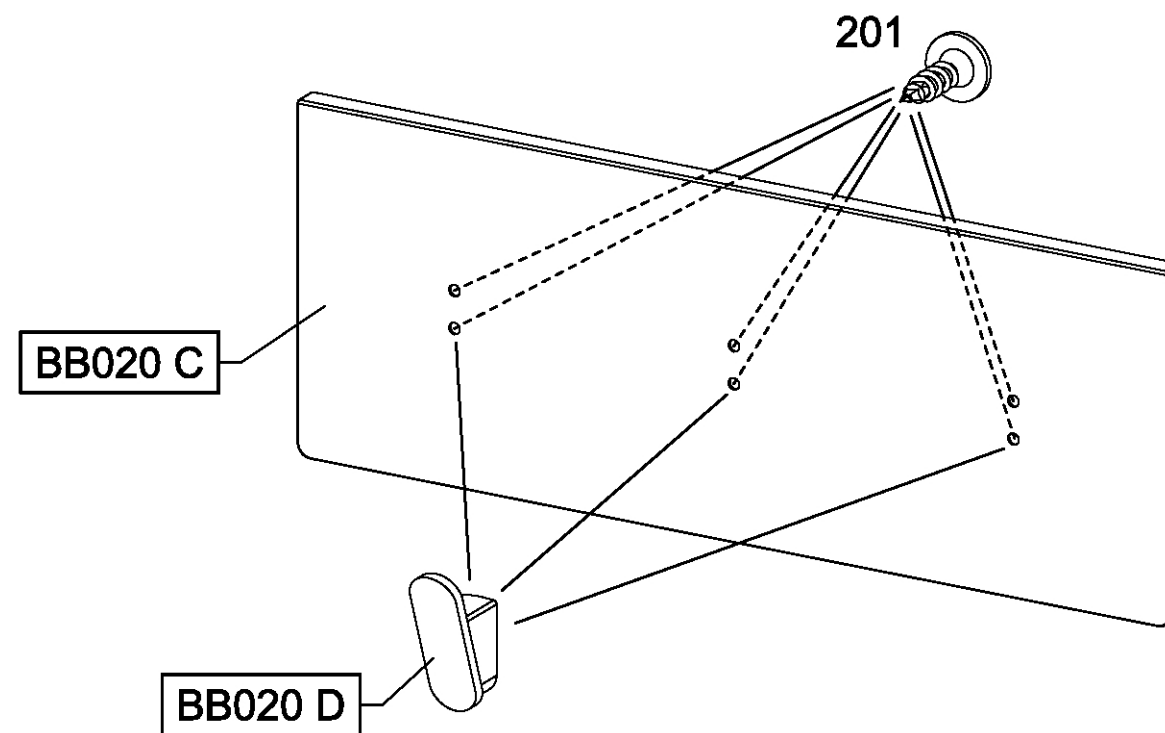
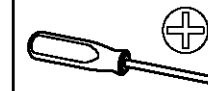


20

6x 201 

1x BB020 C

3x BB020 D



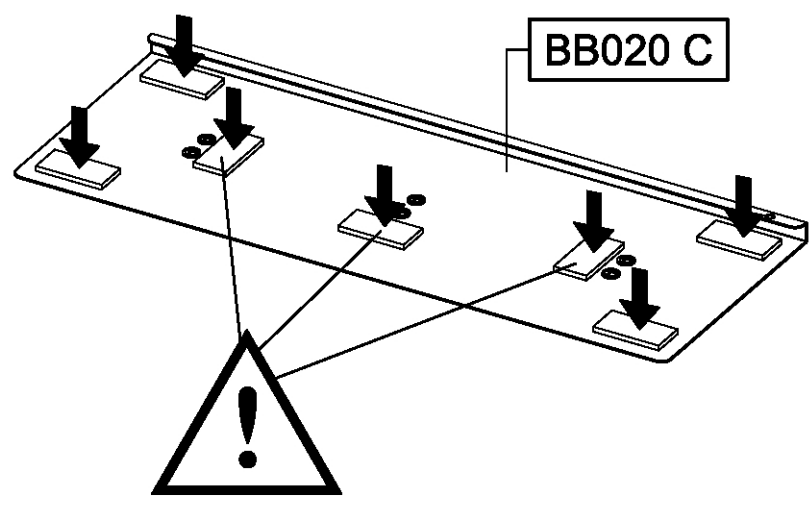
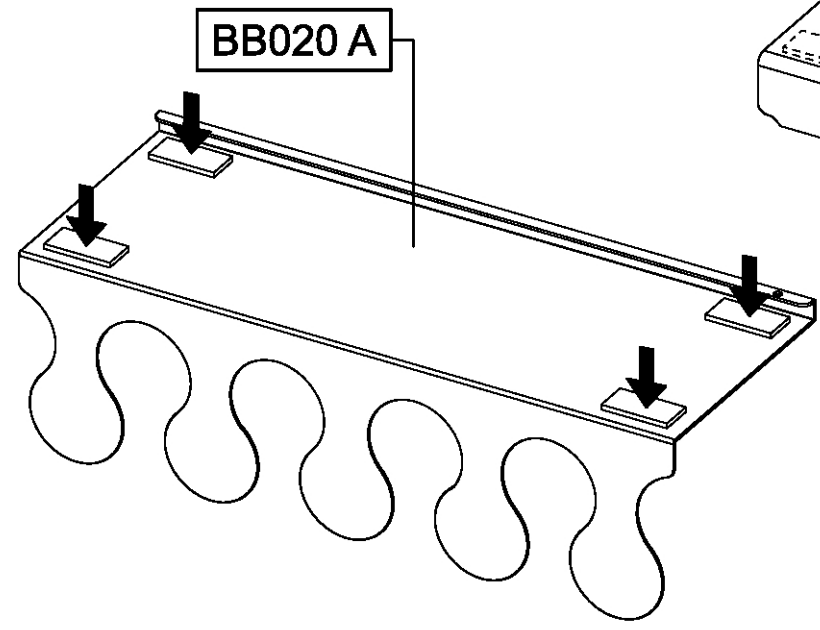
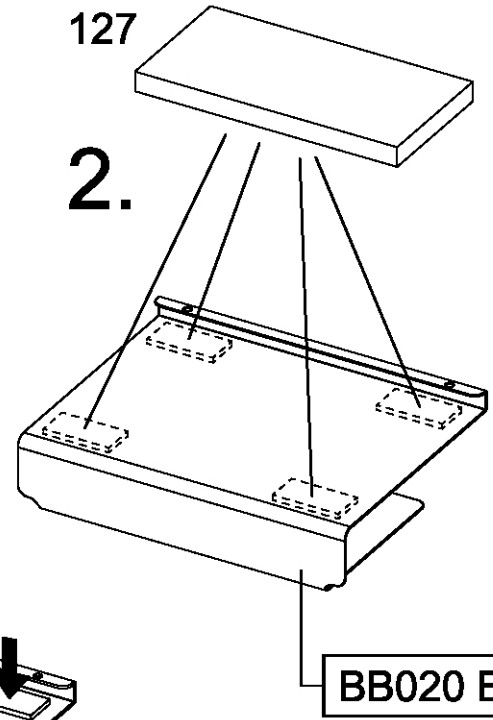
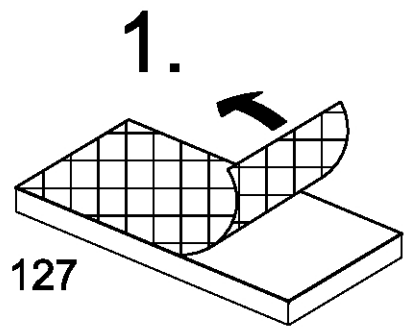
21

15x <sup>40x20x3</sup> 127

1x BB020 A

1x BB020 B

1x BB020 C



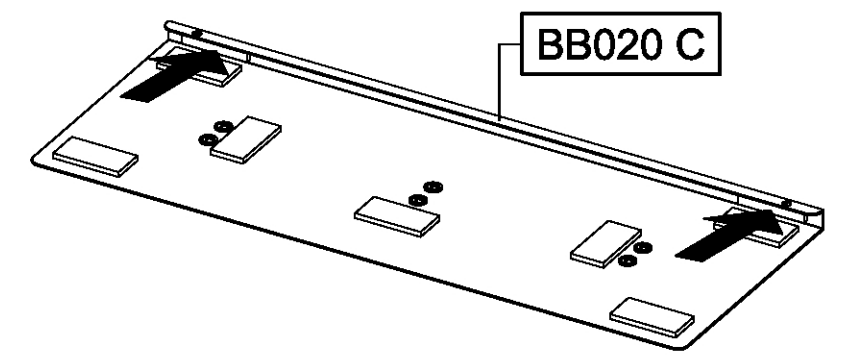
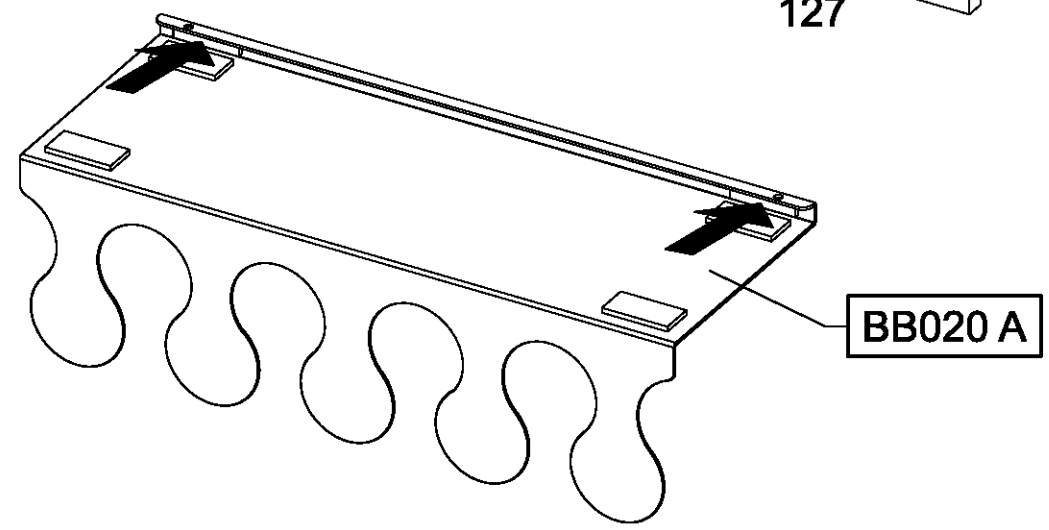
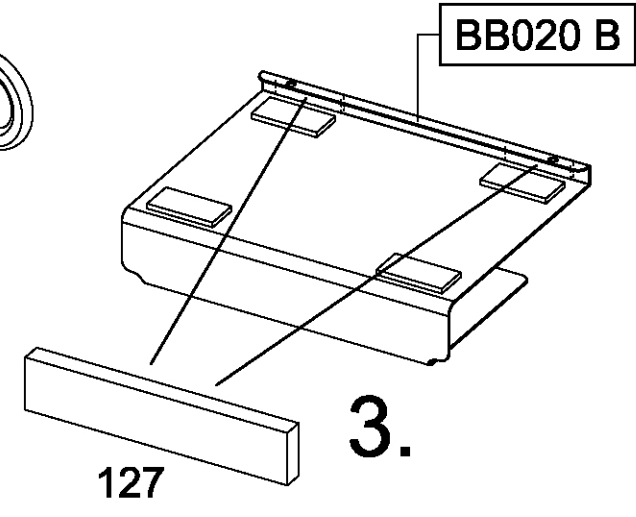
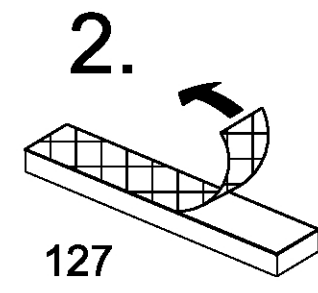
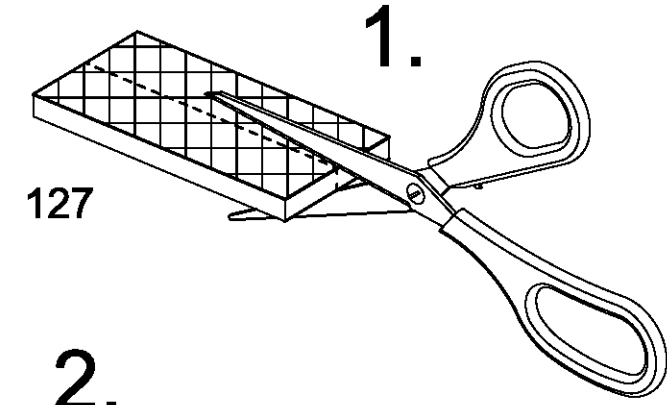
22

3x <sup>40x20x3</sup> 127

1x BB020 A

1x BB020 B

1x BB020 C





23

1x BB020 A 1x BB020 B 1x BB020 C

