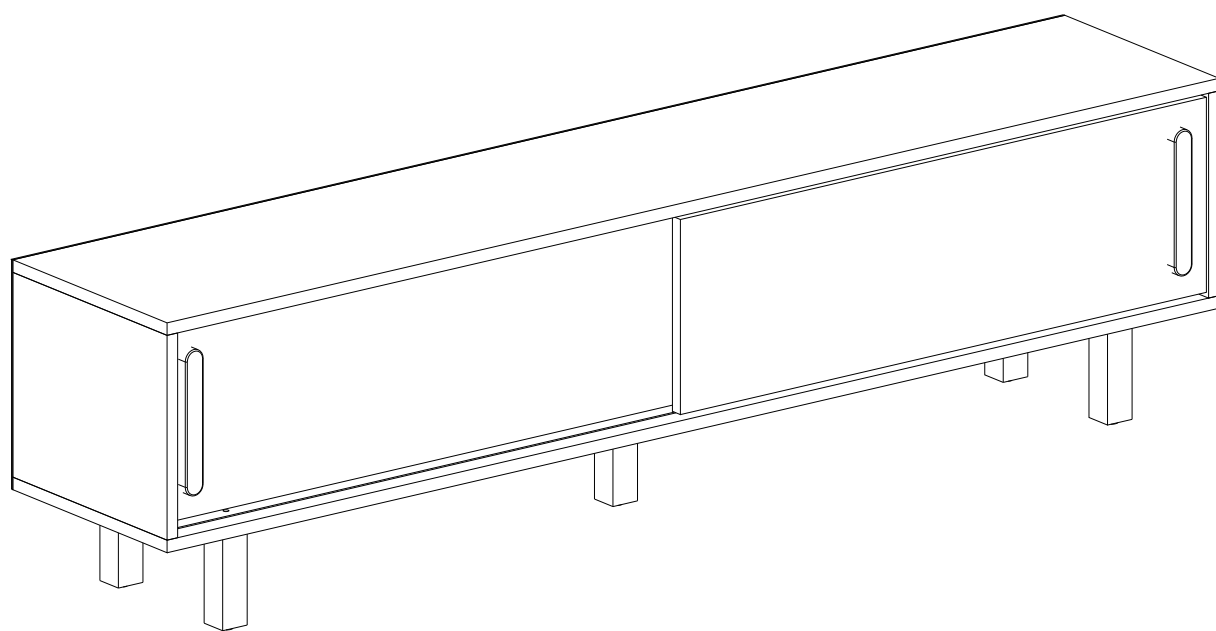


NEHI TV stolek/stolík





Tento produkt před odesláním podléhá přísné kontrole kvality. Před montáží zkontrolujte produkt a ujistěte se, že nechybí nebo nejsou poškozeny žádné montážní díly. Pokud jste zakoupili více než jeden produkt, montujte je prosím postupně, aby nedošlo k pomíchání dílů.

Nejprve očistěte všechny díly vlhkým hadrem. Pro běžné čištění stačí opět vlhký hadřík.

Ačkoli je zboží pečlivě zabaleno, může dojít k jeho poškození během transportu. V takovém případě nás neváhejte kontaktovat. Používejte produkt jen k účelům, ke kterým je určen.

Nevystavujte produkt nadměrnému horku, zimě ani vlhkosti.



Tento produkt pred odoslaním podlieha prísnej kontrole kvality.

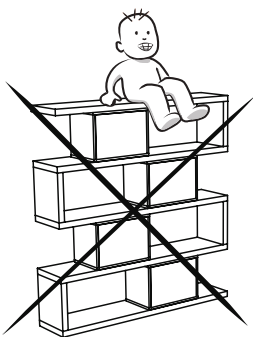
Pred montážou skontrolujte produkt a uistite sa, že nechýbajú alebo nie sú poškodené žiadne montážne diely. Ak ste zakúpili viac ako jeden produkt, montujte ich prosím postupne, aby nedošlo k pomiešaniu dielov.

Najprv očistite všetky diely vlhkou handričkou. Pre bežné čistenie stačí opäť vlhkú handričku.

Hoci je tovar starostlivo zabalený, môže dôjsť k jeho poškodeniu počas transportu. V takom prípade nás neváhajte kontaktovať.

Používajte produkt len na účely, na ktoré je určený.

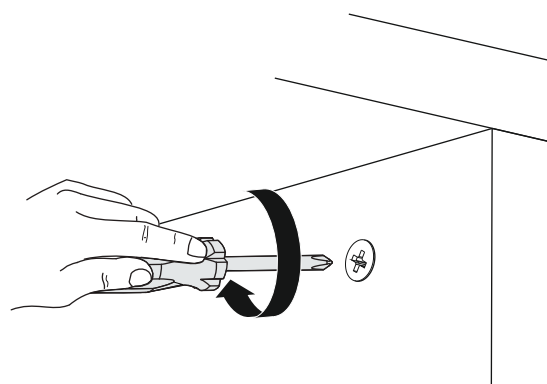
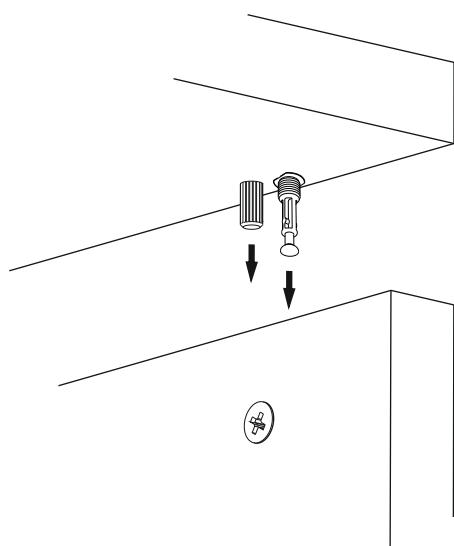
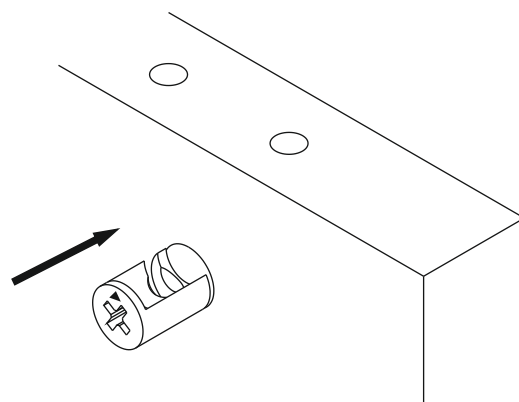
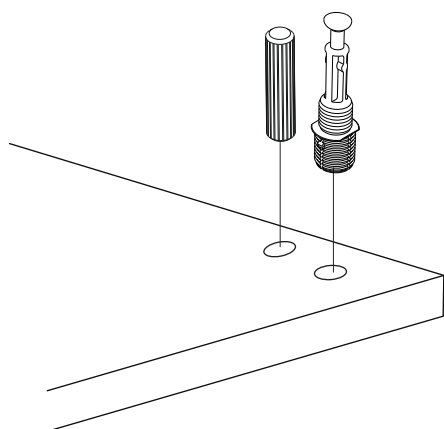
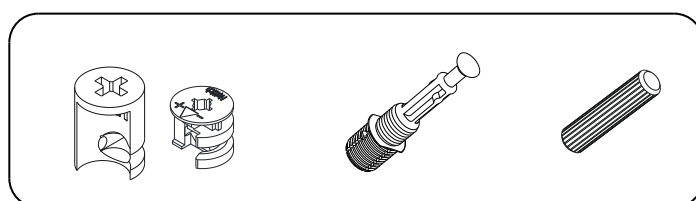
Nevystavujte produkt nadmernému teplu, zime ani vlhkosti.



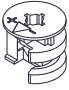
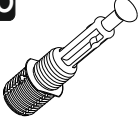

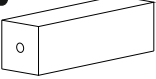



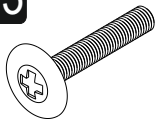
Upozornění/Upozornenie

Minifix je spojovací materiál našich výrobků. Než začnete pracovat, prohlédněte si pozorně nákresy níže.

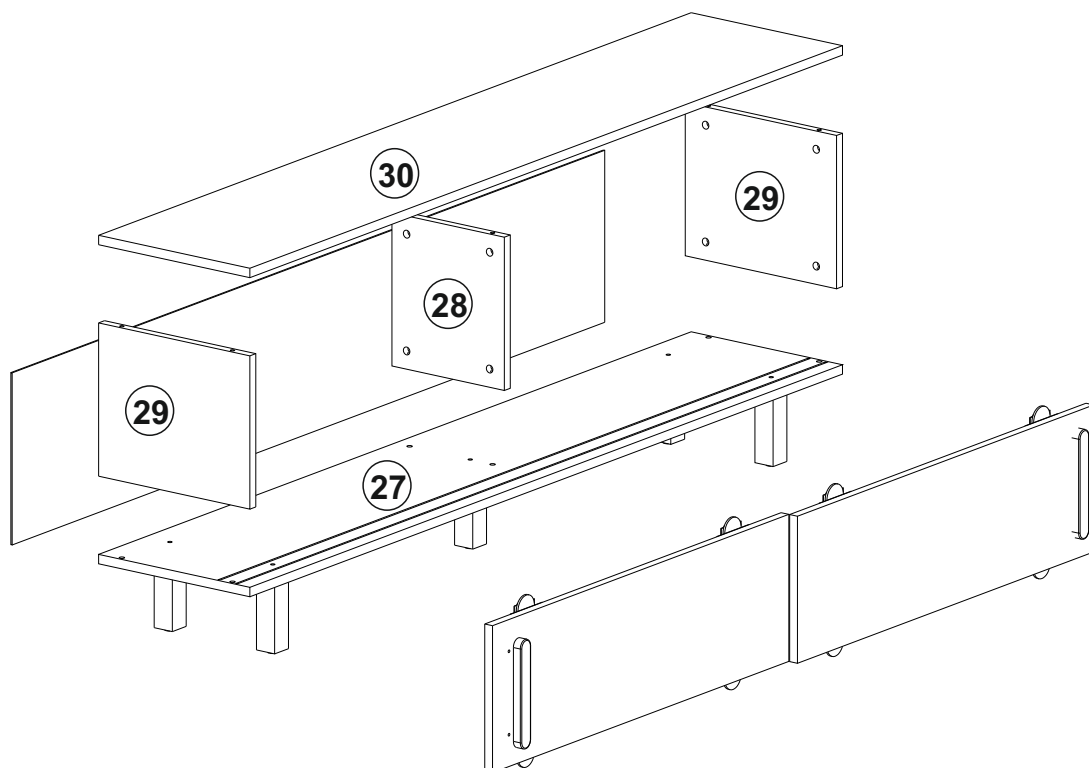
Minifix je spojovací materiál našich výrobkov. Než začnete pracovať, pozrite si pozorne nákresy nižšie.



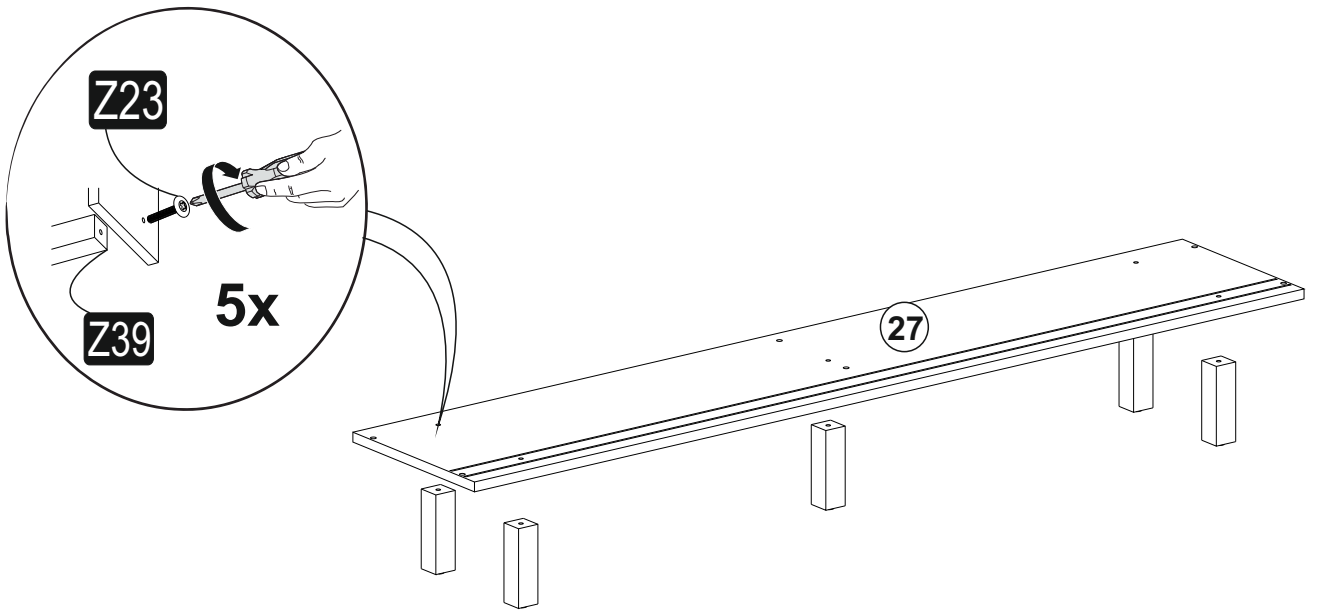
Seznam dílů/Zoznam dielov

A02 Minifix k18  12x	A23 Minifix M10  12x	A40 Hřebík/Klinec  24x	Z39 Noha  5x
A06 18 mm  12x c1	A09 3.5x18  32x	T25 pojezdové kolečko posuvné koliesko  8x	Z23 M6x30  5x

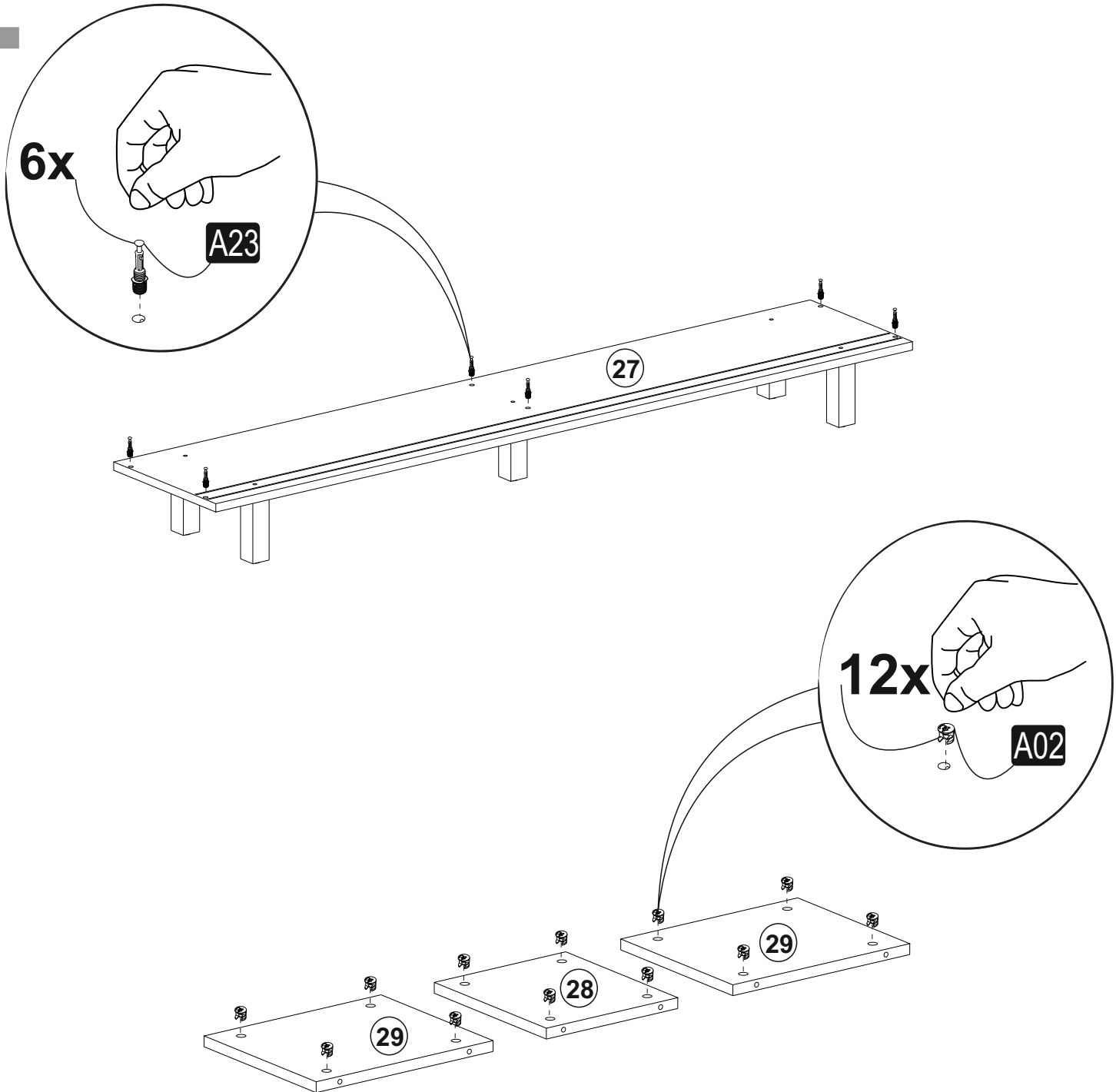
Náhled/Náhl'ad



1

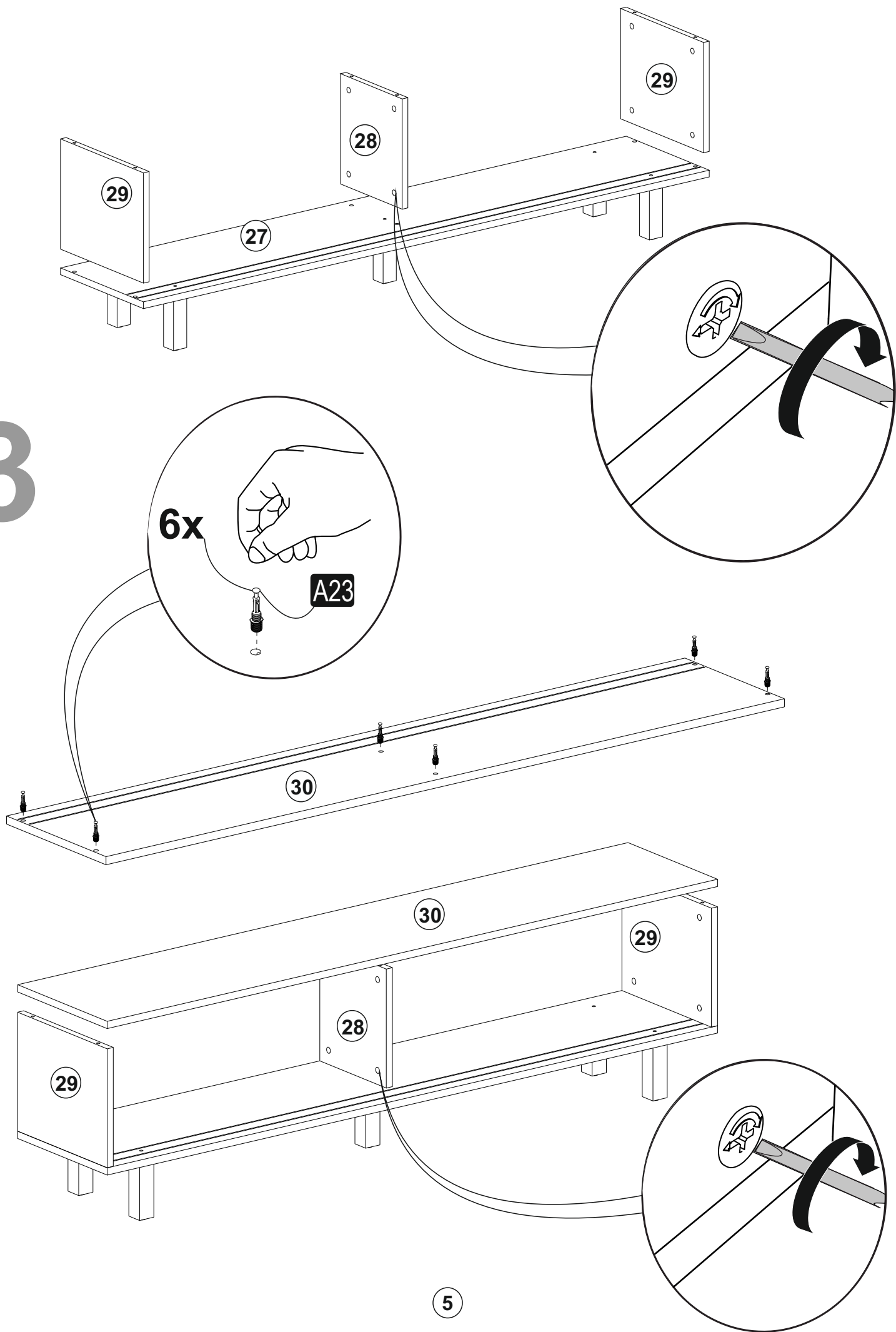


2

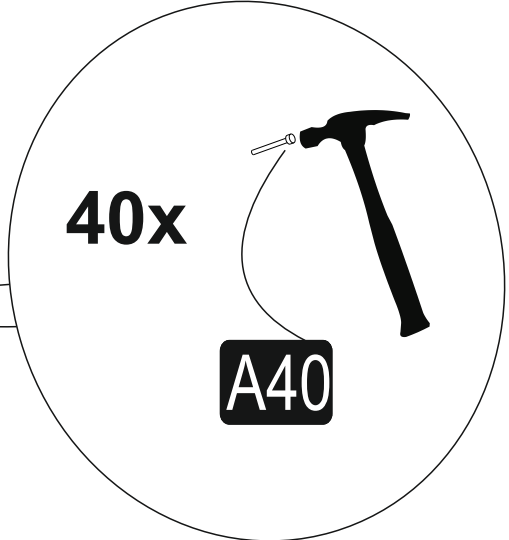
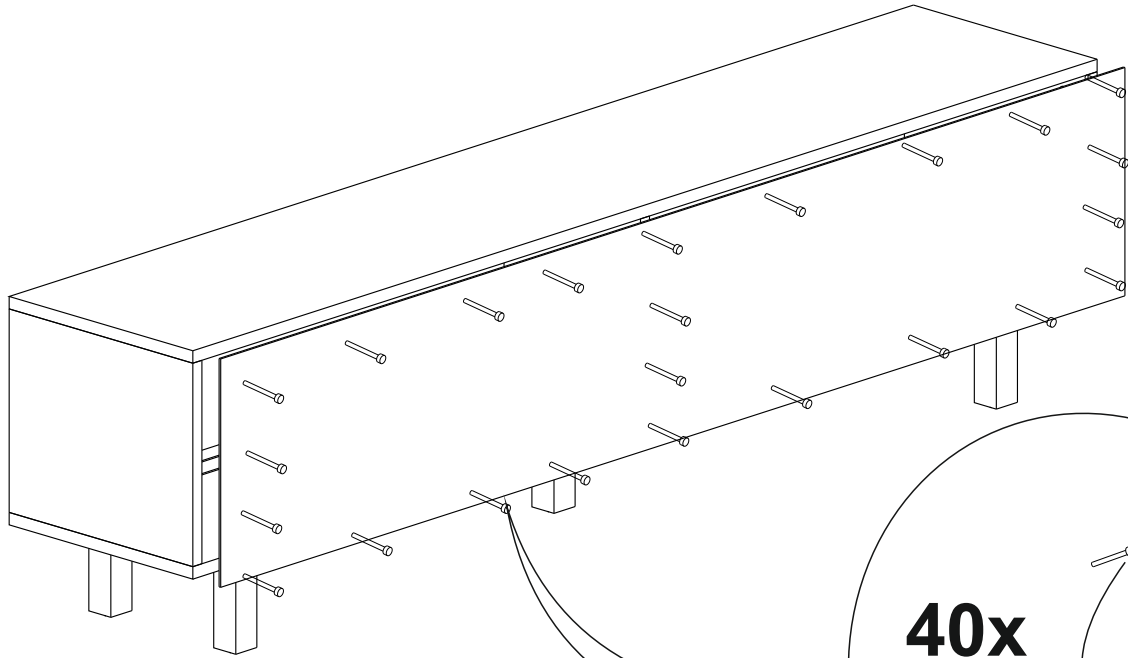


4

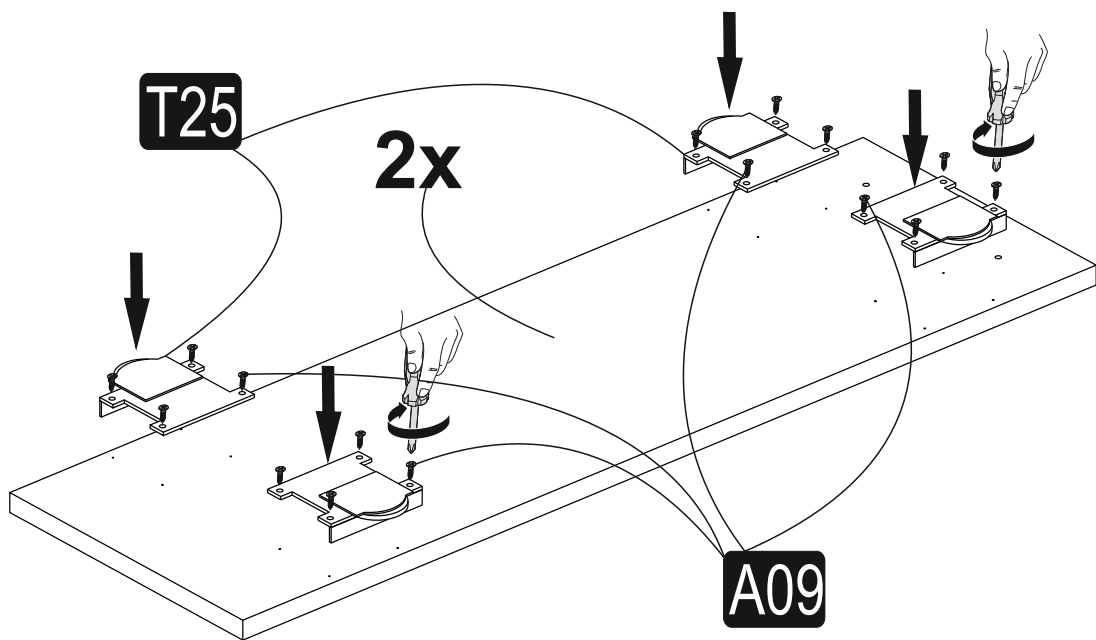
3



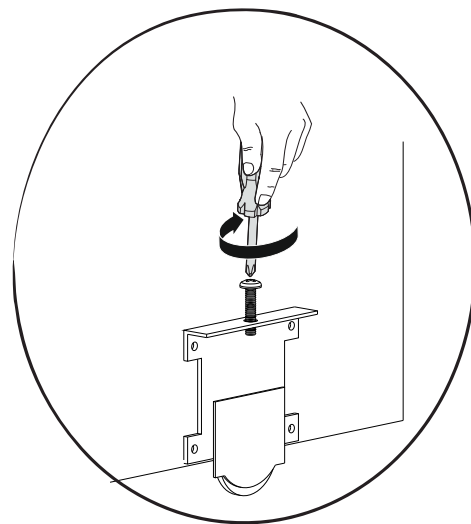
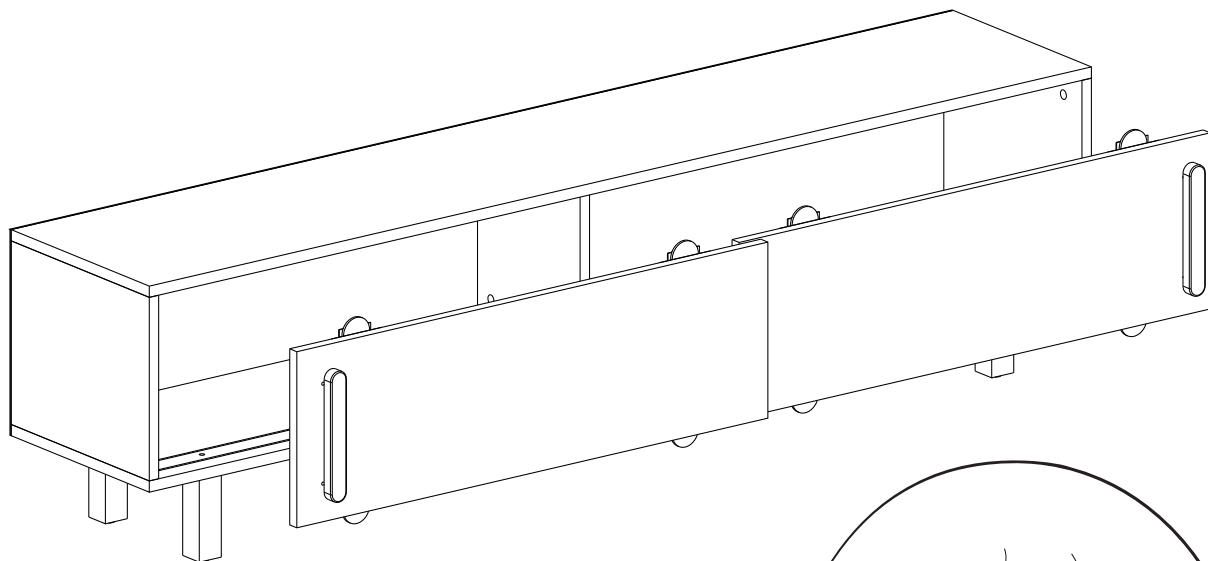
4



5



6



- 1 Před umístěním krytky, se ujistěte, že jsou kola přišroubovaná/Pred umiestnením krytky, sa uistite, že sú kolesá priskrutkované
- 2 Po té, co je kryt na svém místě, je možné ho pomocí šroubu nastavit/Po tom, čo je kryt na svojom mieste, je možné ho pomocou skrutky nastaviť

