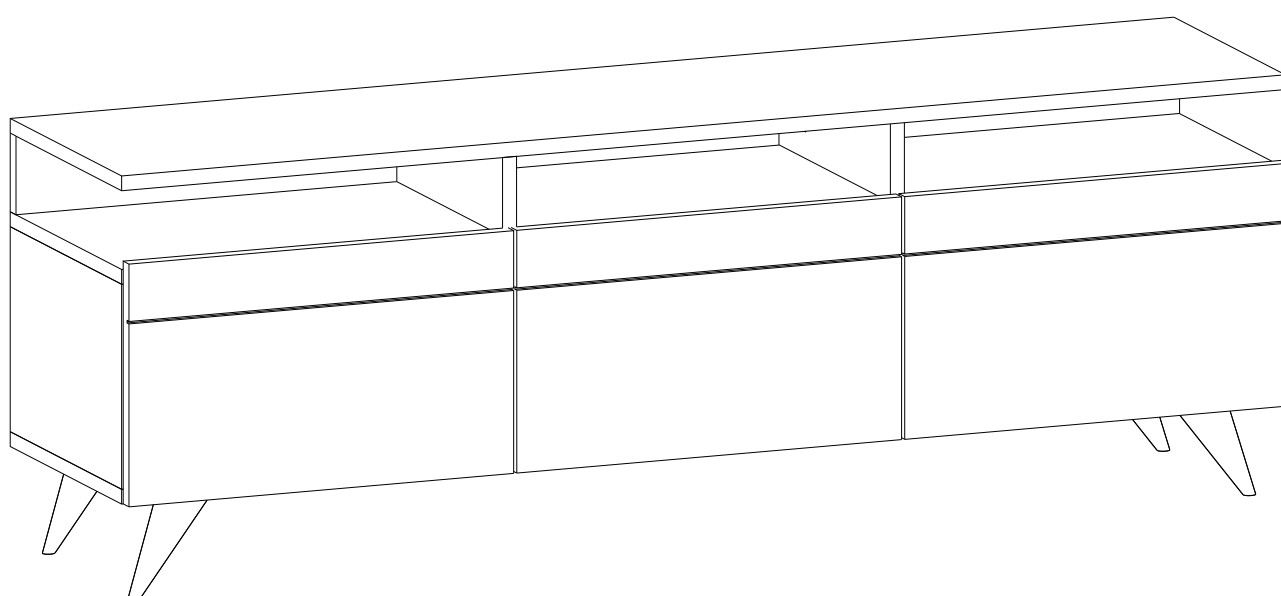
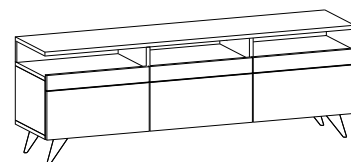


BERLIN TV sestava/zostava





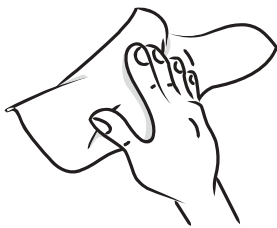
Tento produkt před odesláním podléhá přísné kontrole kvality.

Před montáží zkontrolujte produkt a ujistěte se, že nechybí nebo nejsou poškozeny žádné montážní díly. Pokud jste zakoupili více než jeden produkt, montujte je prosím postupně, aby nedošlo k pomíchání dílů.

Nejprve očistěte všechny díly vlhkým hadrem. Pro běžné čištění stačí opět vlhký hadřík.

Ačkoli je zboží pečlivě zabaleno, může dojít k jeho poškození během transportu. V takovém případě nás neváhejte kontaktovat.

Používejte produkt jen k účelům, ke kterým je určen. Nevystavujte produkt nadměrnému horku, zimě ani vlhkosti.



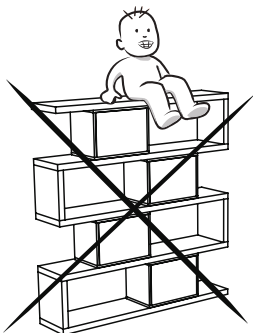
Tento produkt pred odoslaním podlieha prísnej kontrole kvality.

Pred montážou skontrolujte produkt a uistite sa, že nechýbajú alebo nie sú poškodené žiadne montážne diely. Ak ste zakúpili viac ako jeden produkt, montujte ich prosím postupne, aby nedošlo k pomiešaniu dielov.

Najprv očistite všetky diely vlhkou handričkou. Na bežné čistenie stačí opäť vlhká handrička.

Hoci je tovar starostlivo zabalený, môže dôjsť k jeho poškodeniu počas transportu. V takom prípade nás neváhajte kontaktovať.

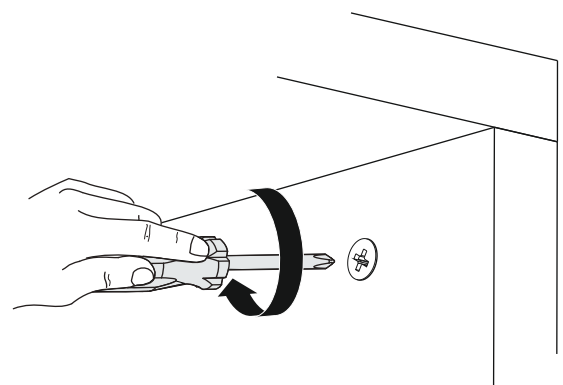
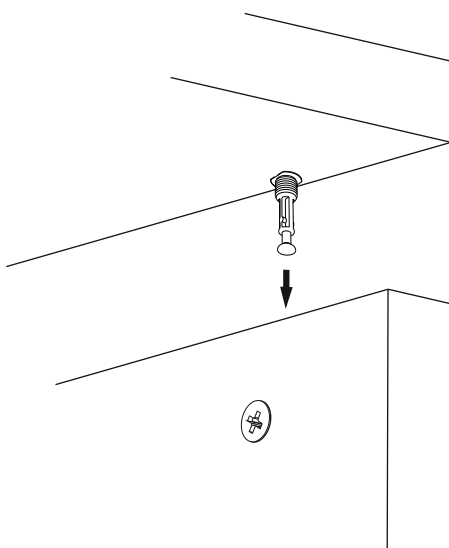
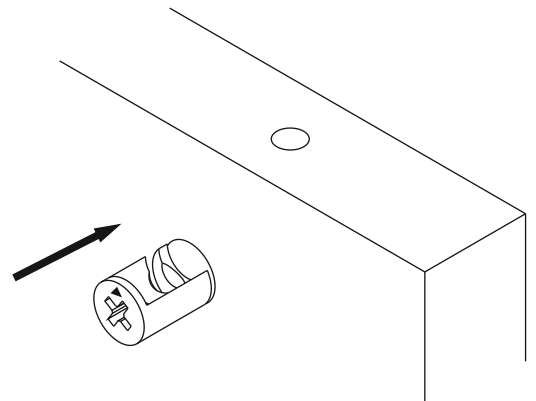
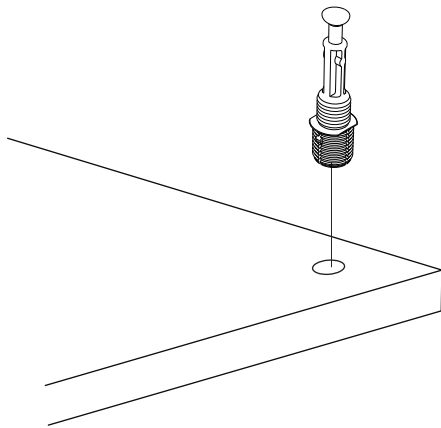
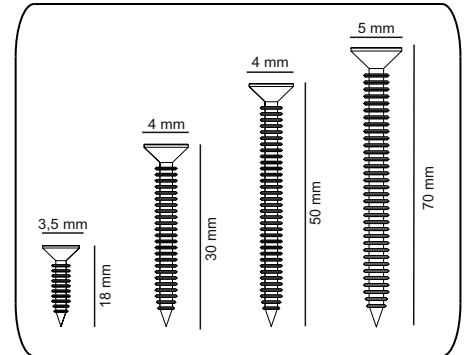
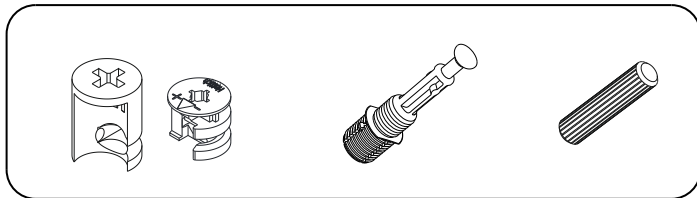
Používajte produkt len na účely, na ktoré je určený. Nevystavujte produkt nadmernému teplu, zime ani vlhkosti.



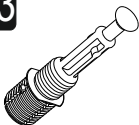



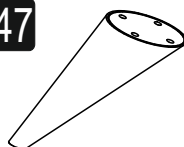

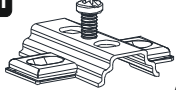


Upozornění/Upozornenie

Minifix je spojovací materiál našich výrobků. Než začnete pracovat, prohlédněte si pozorně nákresy níže.

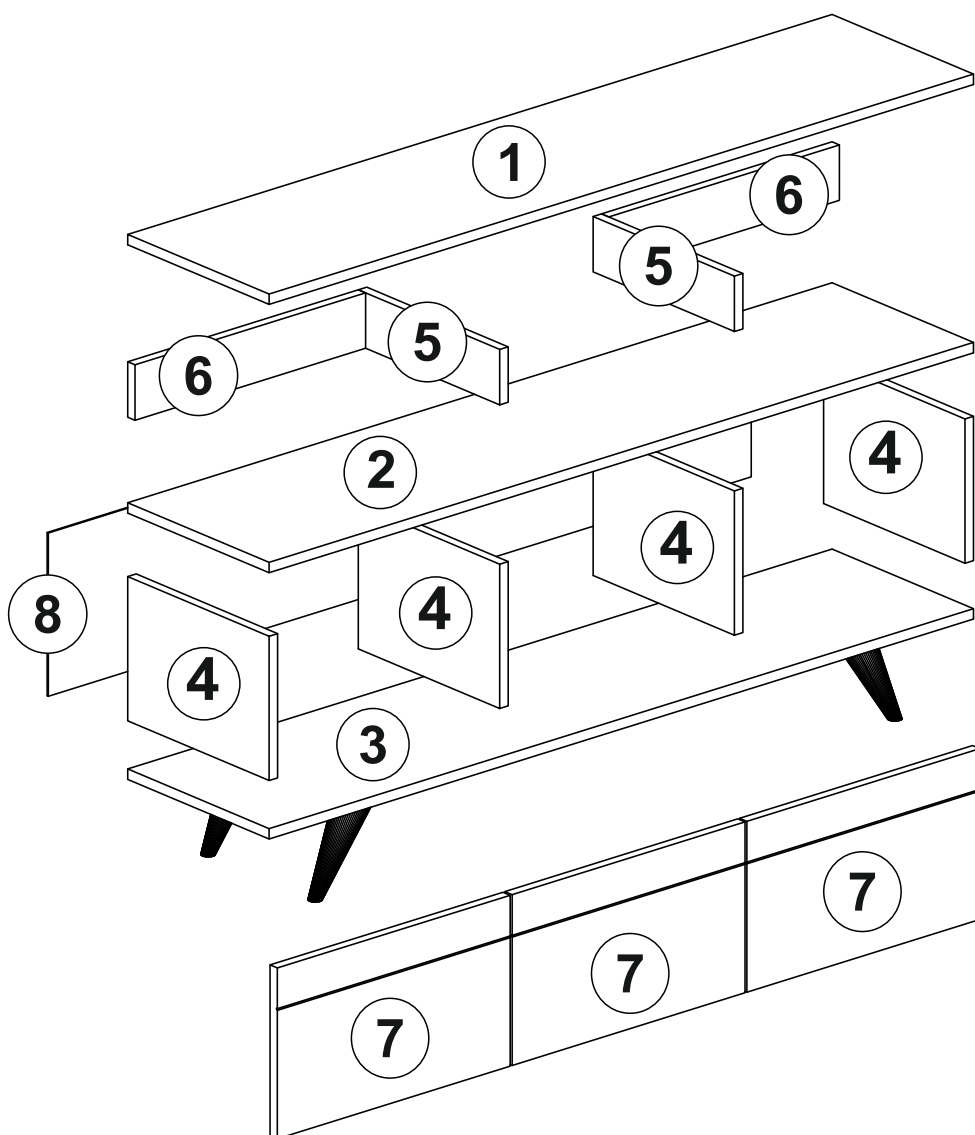
Minifix je spojovací materiál našich výrobkov. Než začnete pracovať, pozrite si pozorne nákresy nižšie.



Seznam dílů / Zoznam dielov

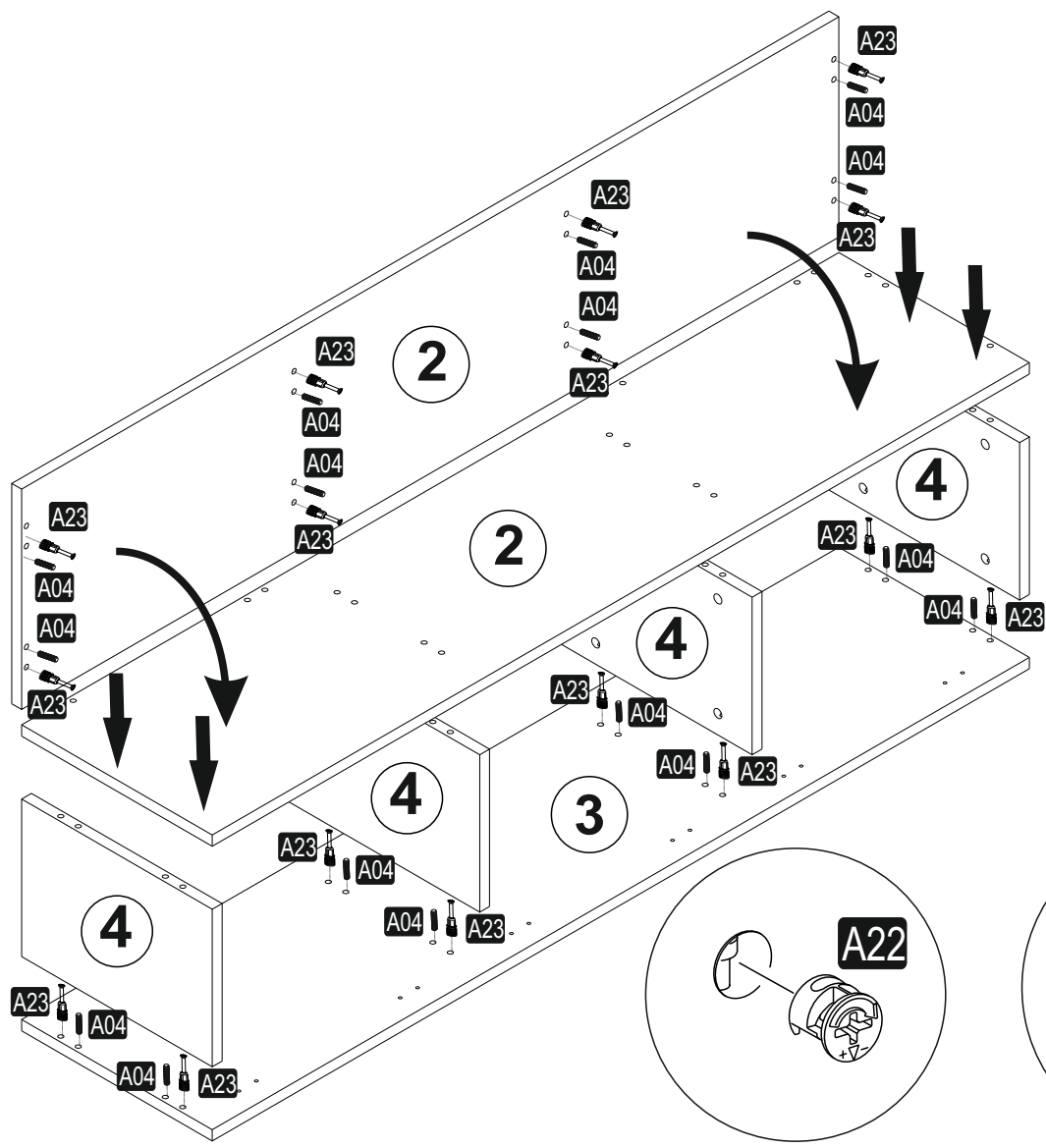
A23 Minifix M8  32x	A22 Minifix G18  32x	A04 KVLY  32x	A18 3,5x18  40x	A47 O120  4x
C01 DM  6x	C04 MA  6x	A48 AC  30x	A06 18 mm BYZ  32x	

Náhled/Náhľad

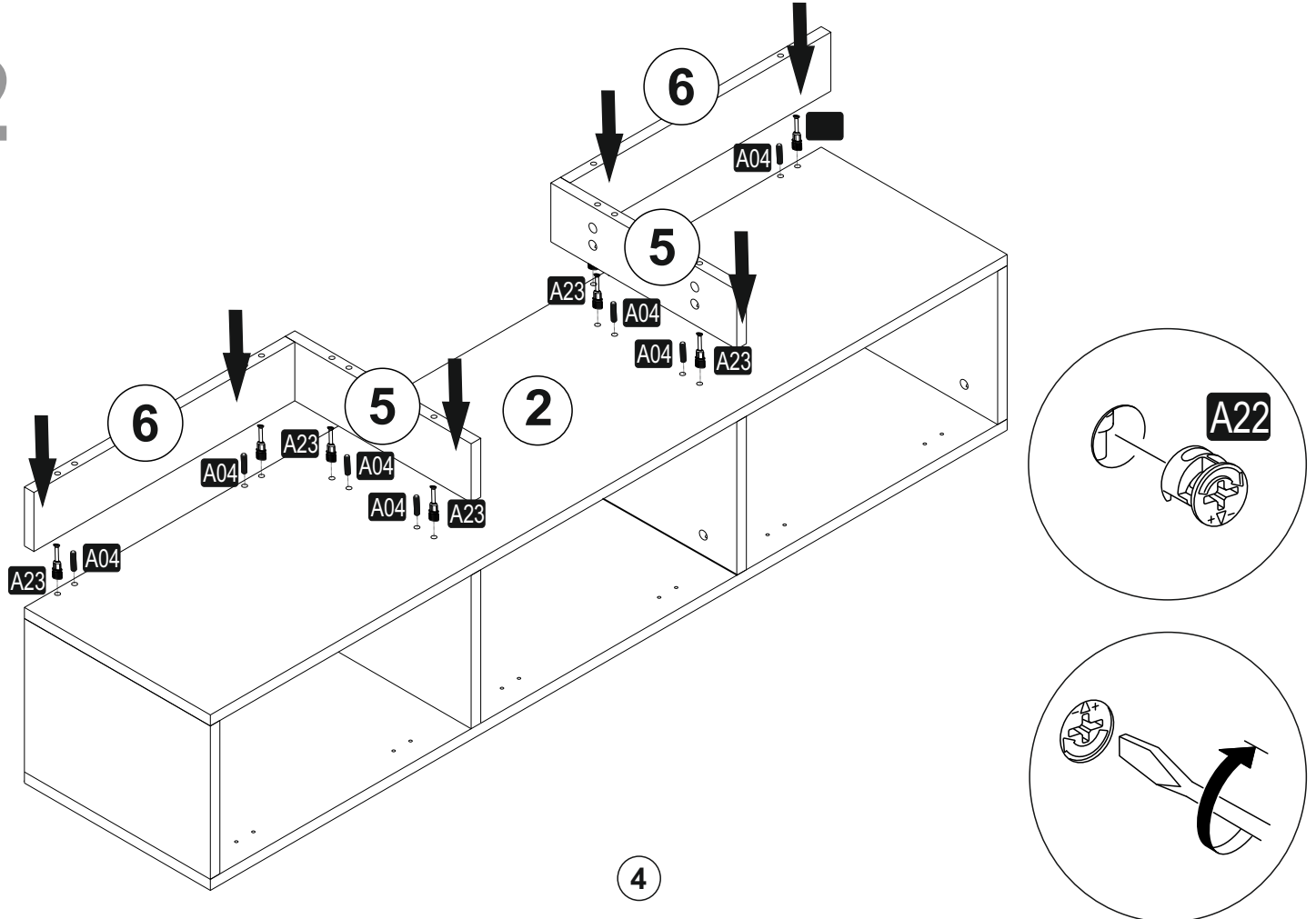


1002.01	1	1500	350	18
1002.02	1	1500	350	18
1002.03	1	1500	350	18
1002.04	4	250	350	18
1002.05	2	96	350	18
1002.06	2	96	491	18
1002.07	3	496	296	18
1002.08	1	1497	283	3

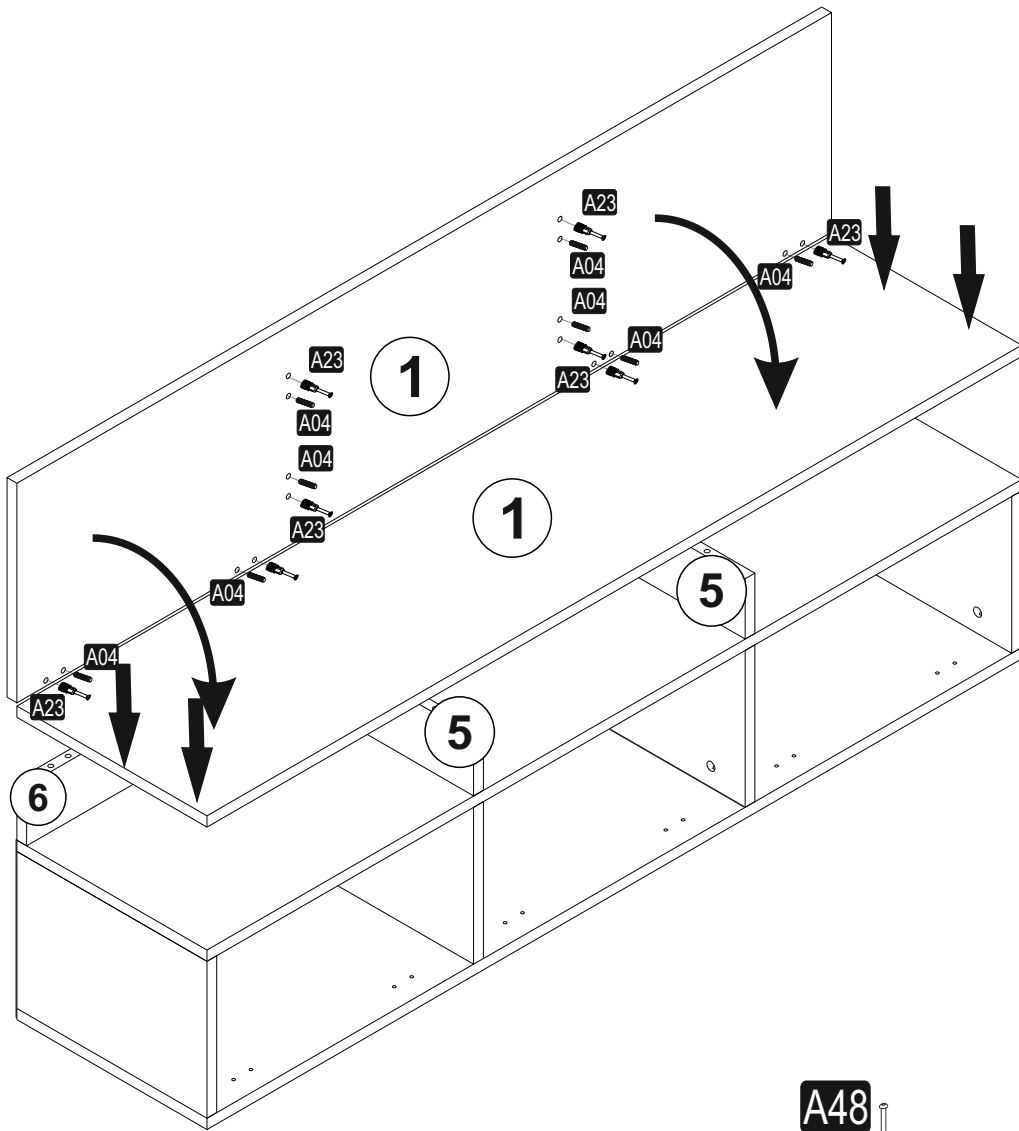
1



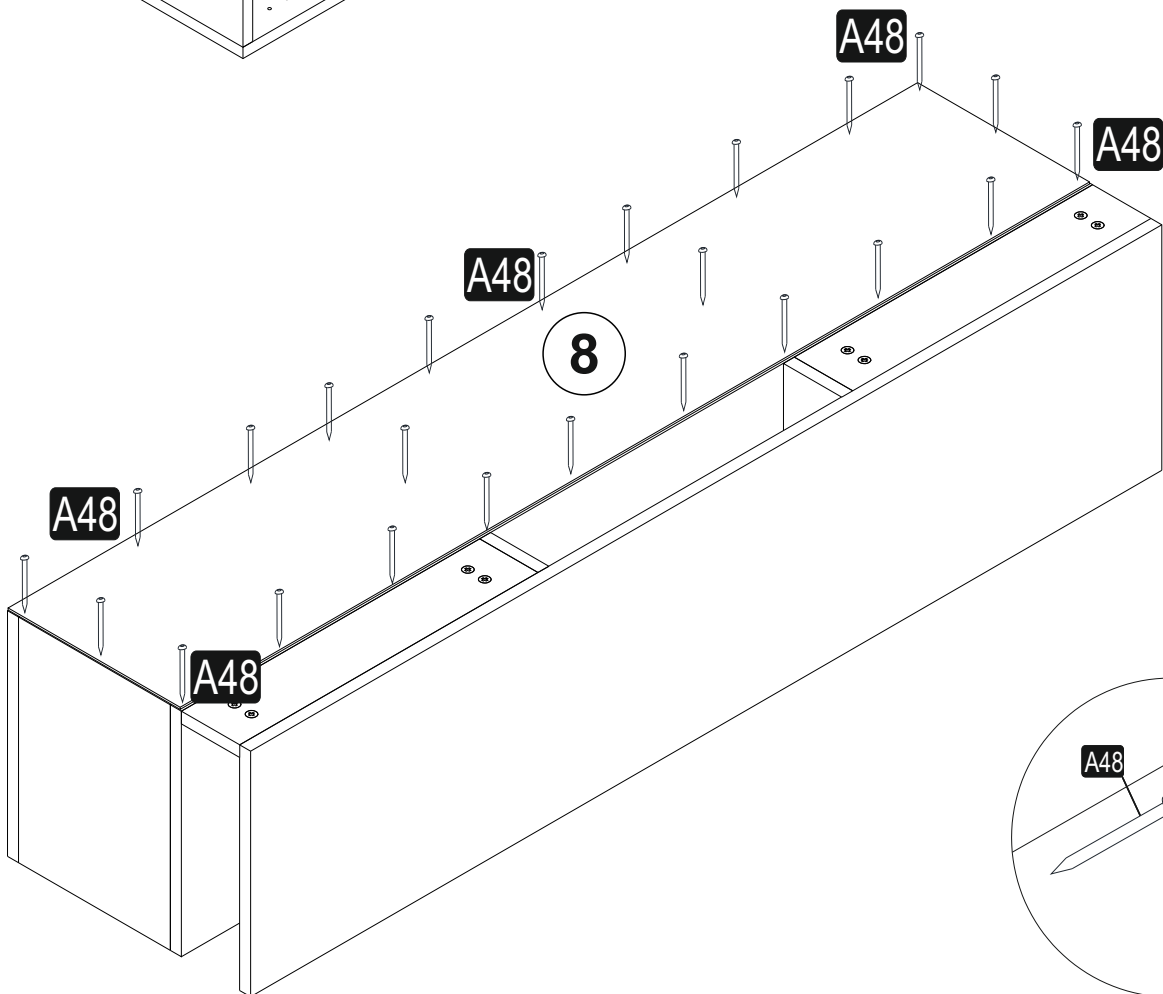
2



3

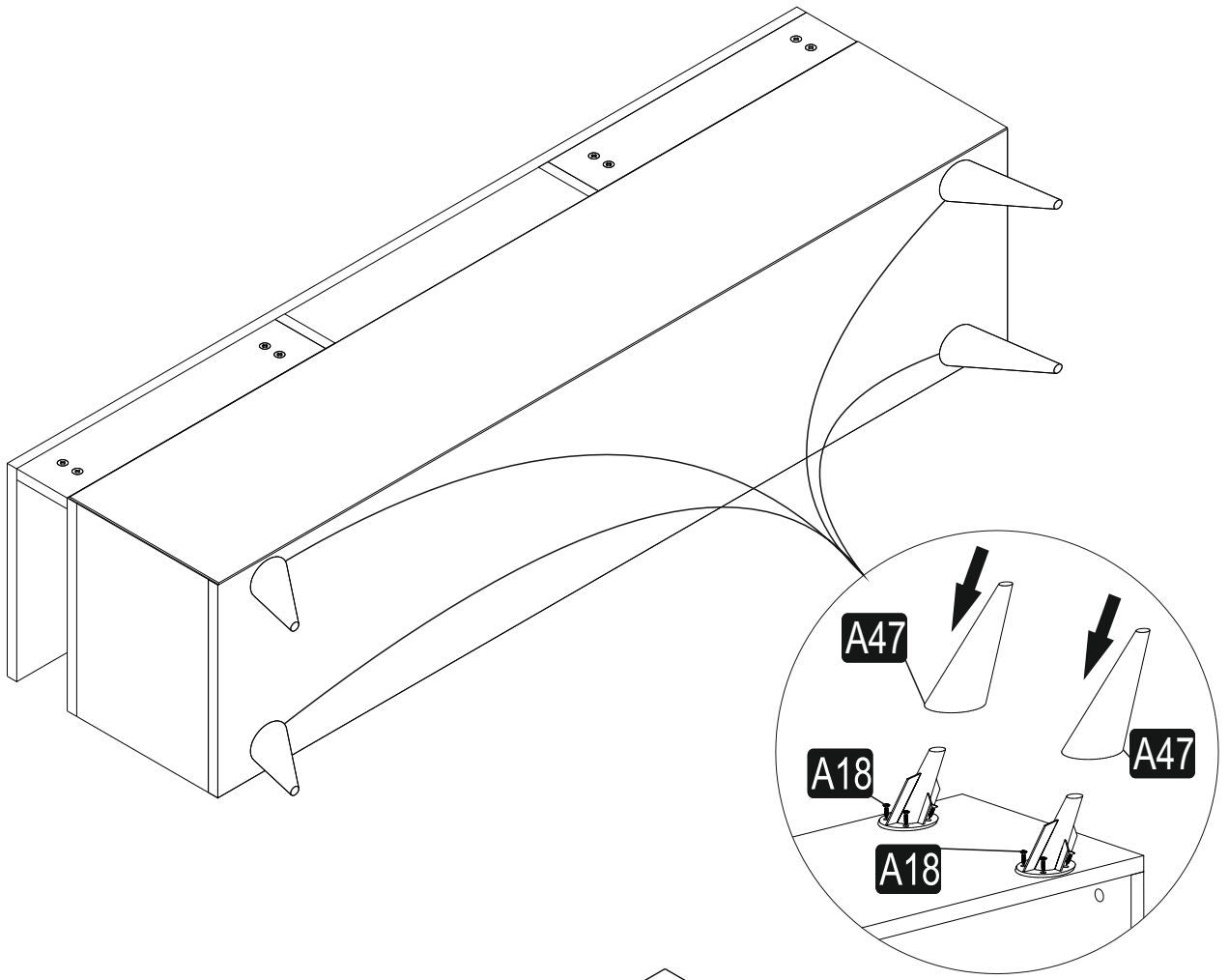


4

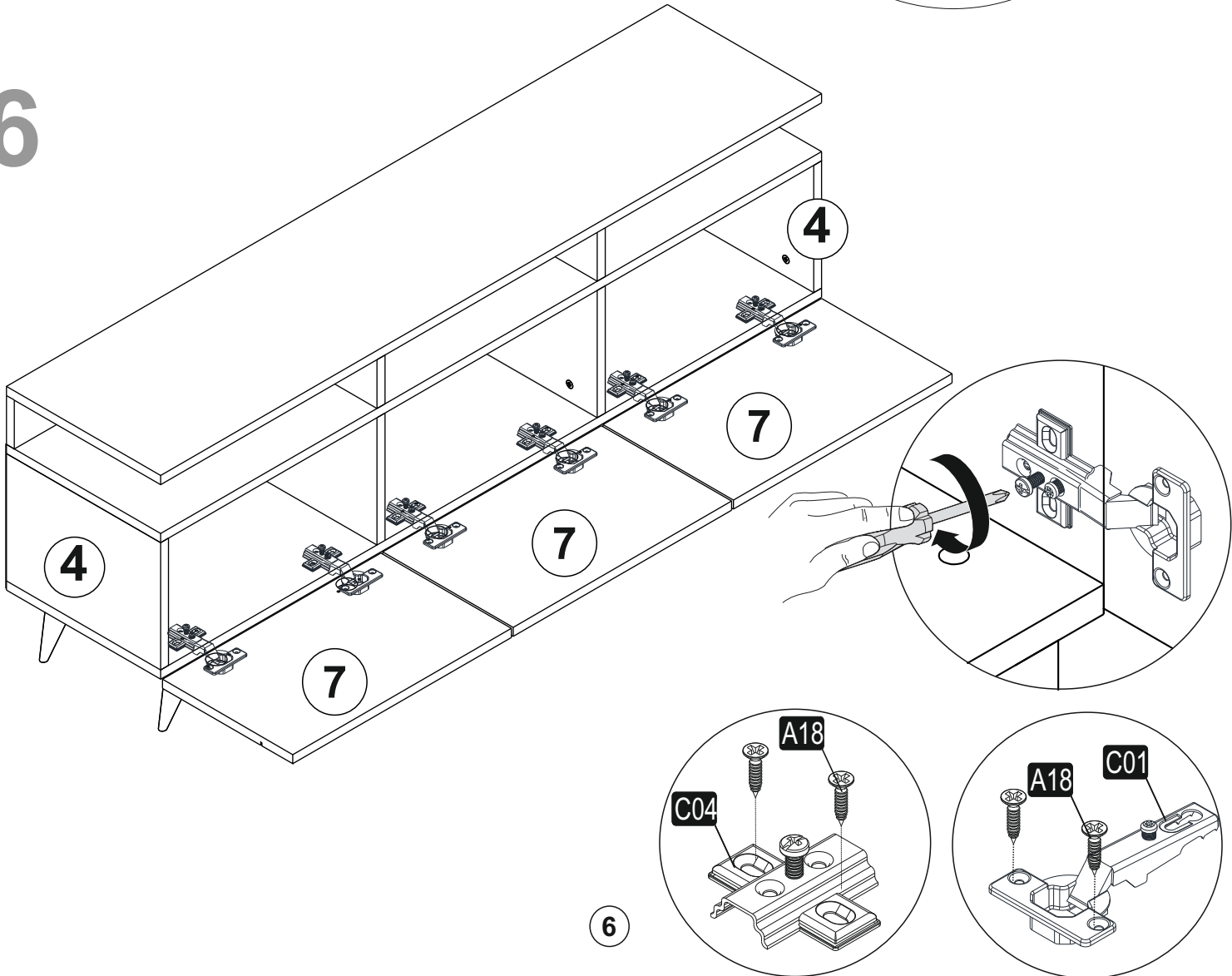


5

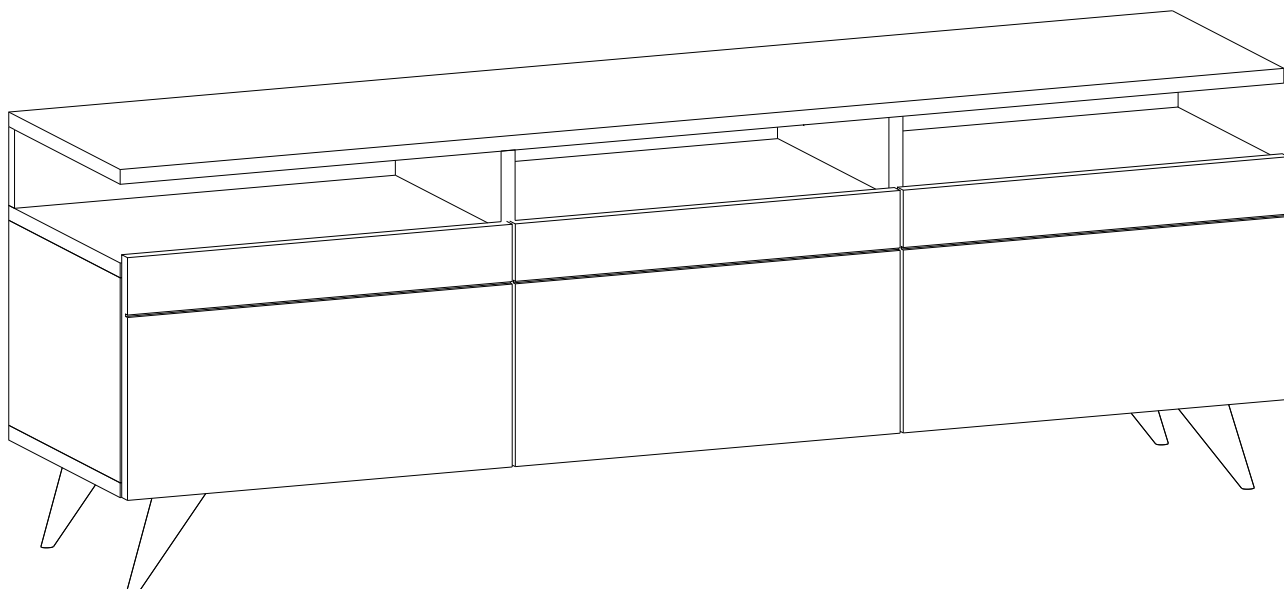
5



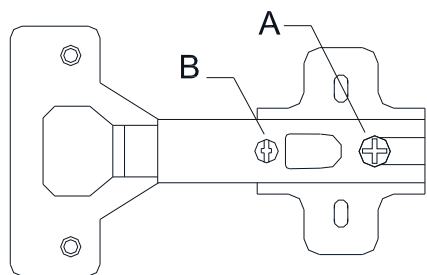
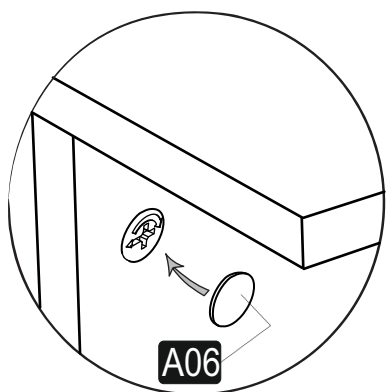
6



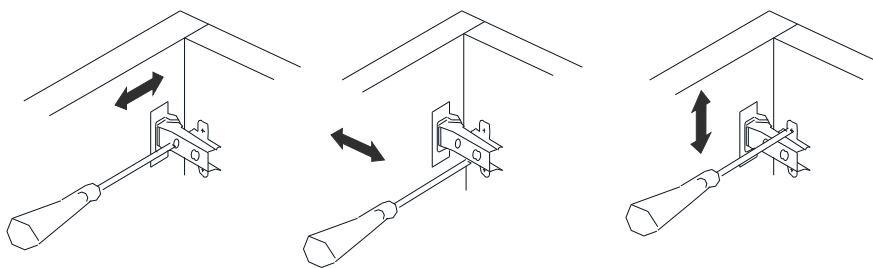
7



8



A - pro připevnění pantu na dvířka/na připevnenie pántu na dvierka
B - pro nastavení dvířek/pre nastavenie dvierok



Šipky ukazují směr nastavení dvířek
Šipky ukazujú smer nastavenia dvierok