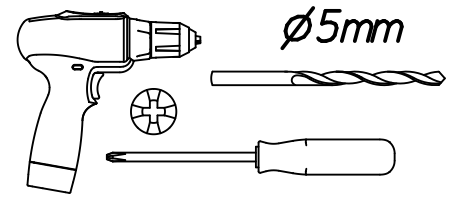


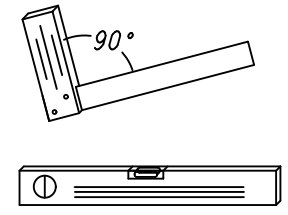
1.

M1815\_05

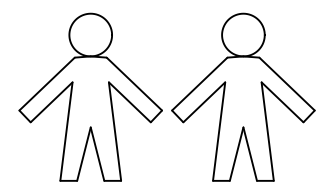
rauch



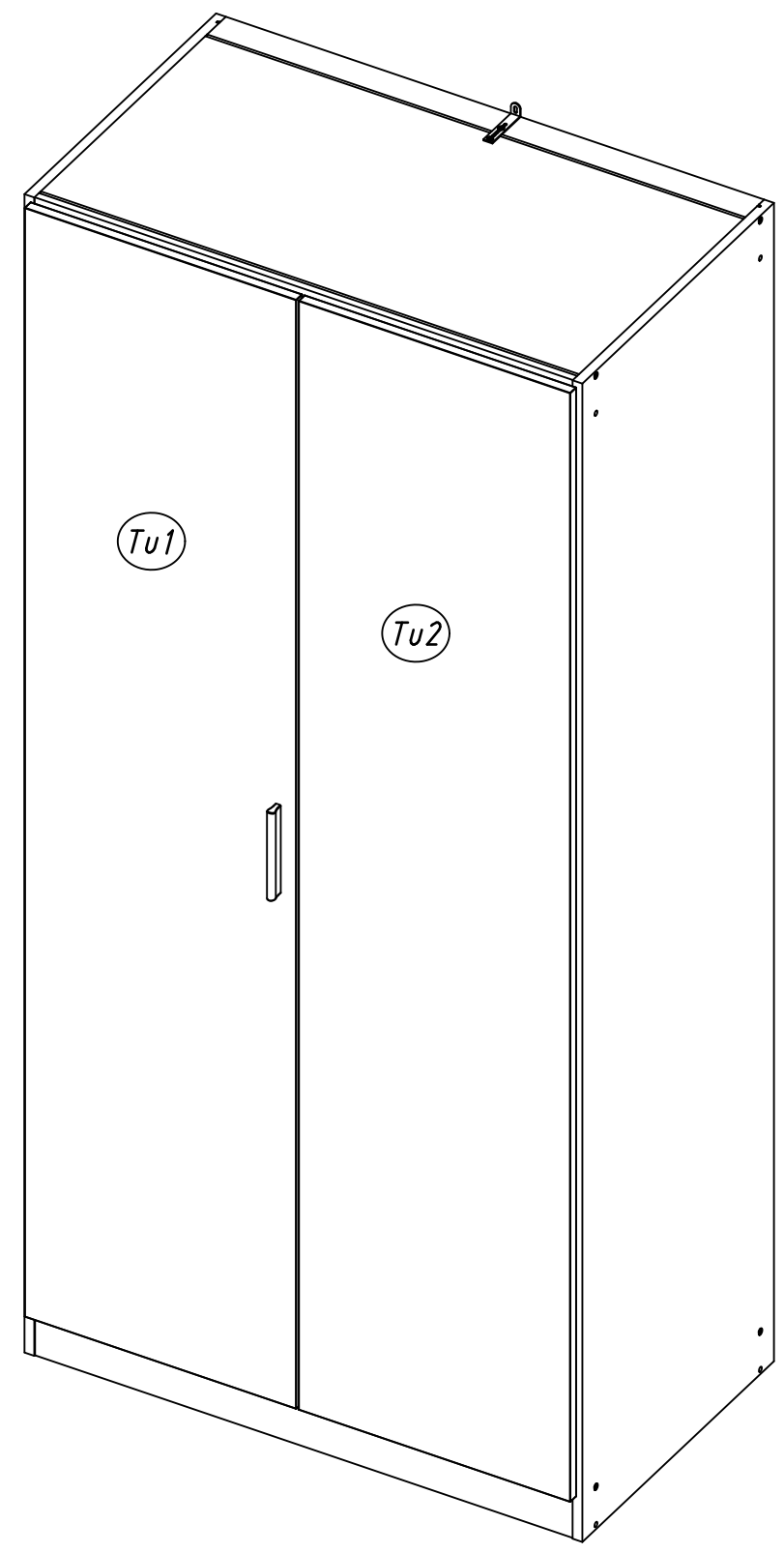
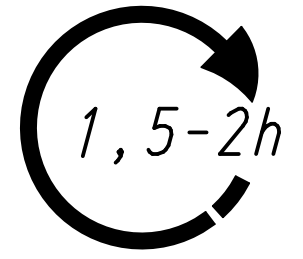
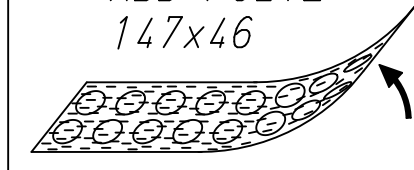
ø5mm



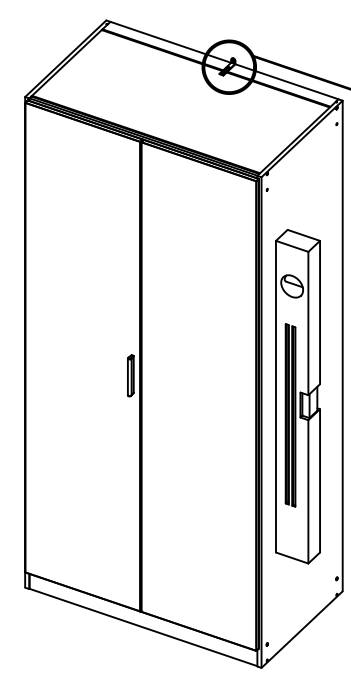
90°



ABD-FOLIE  
147x46



2.

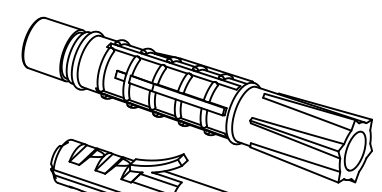
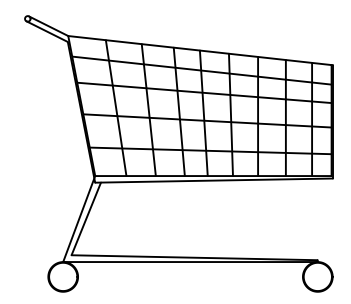
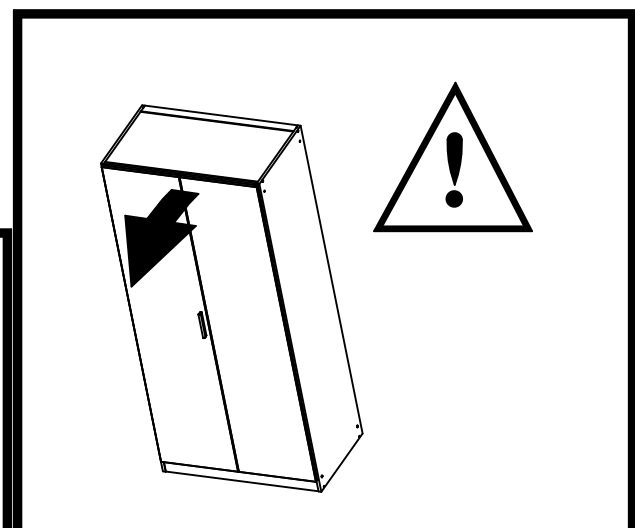
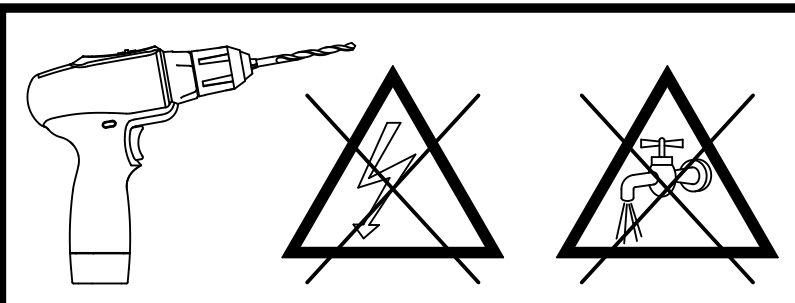
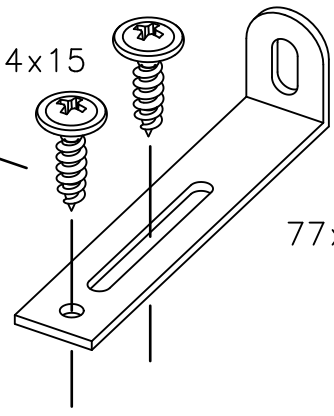


201

4x15

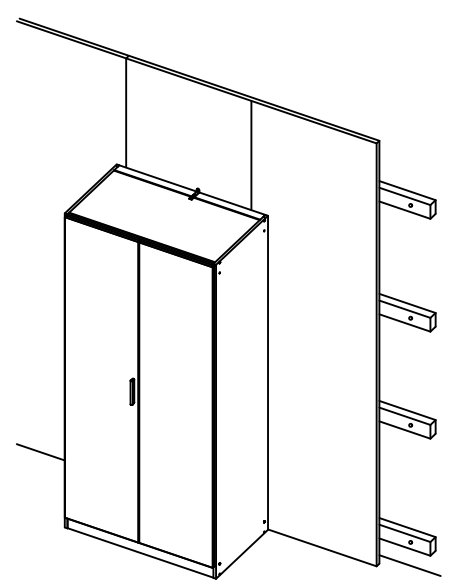
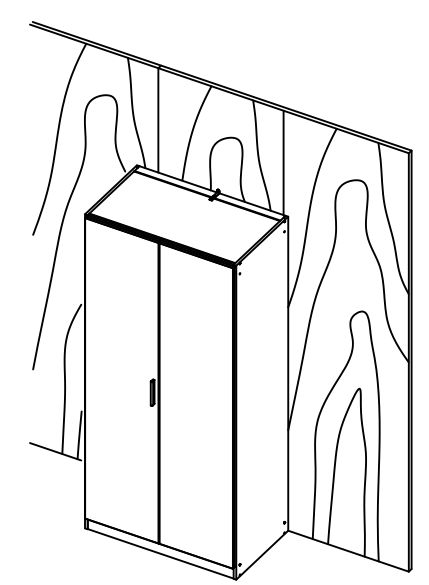
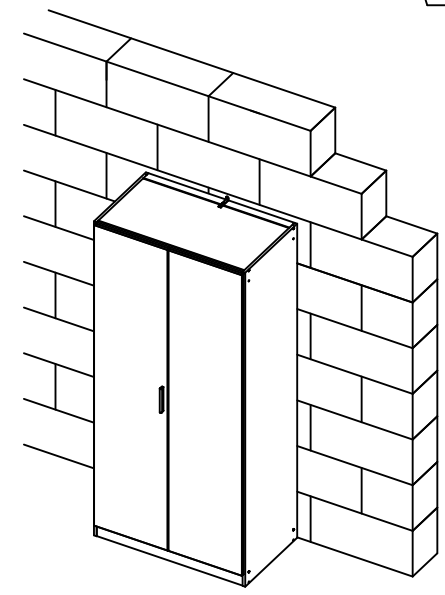
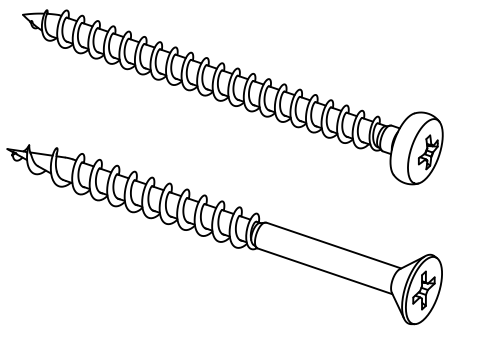
68

77x15x22

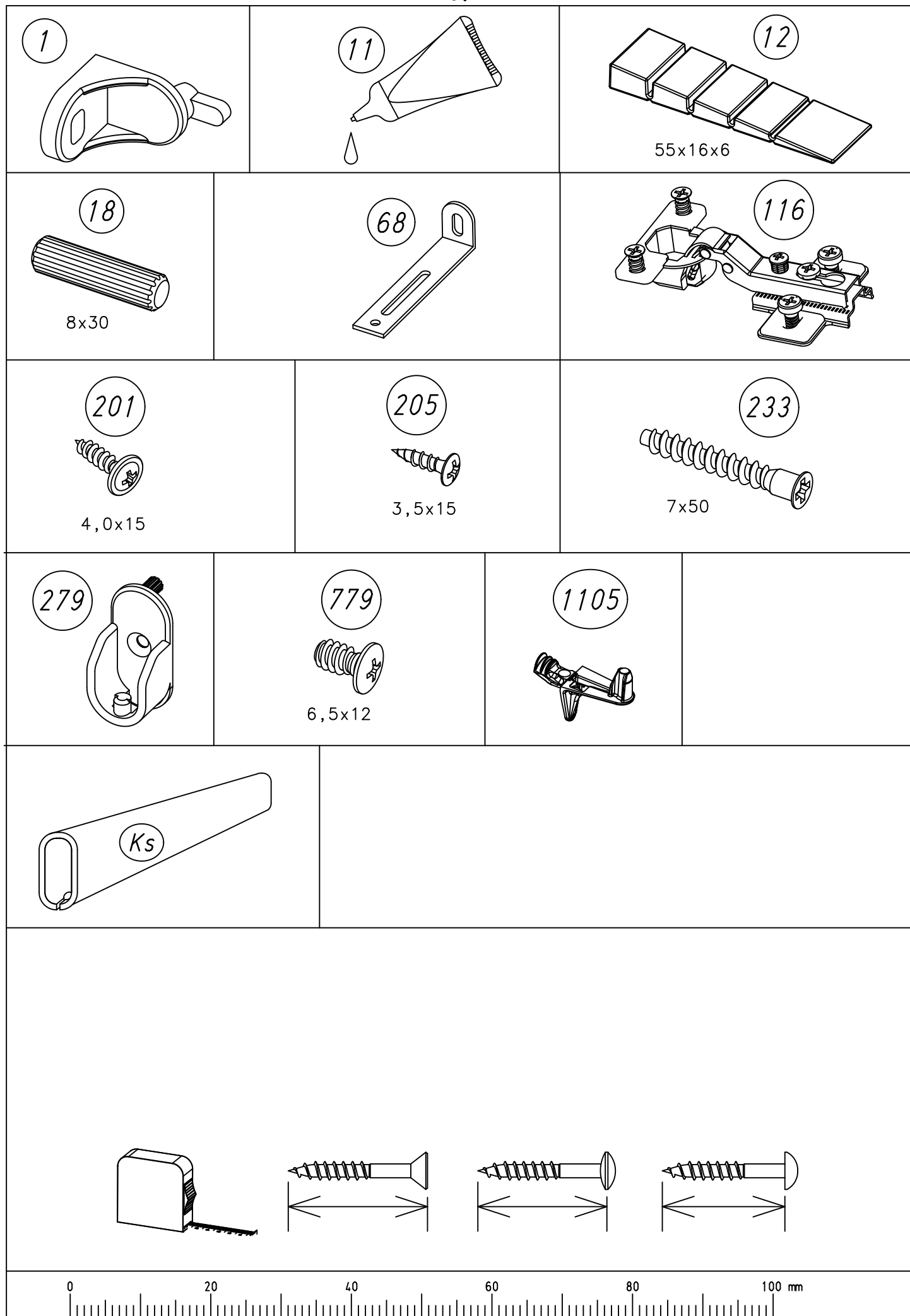


?

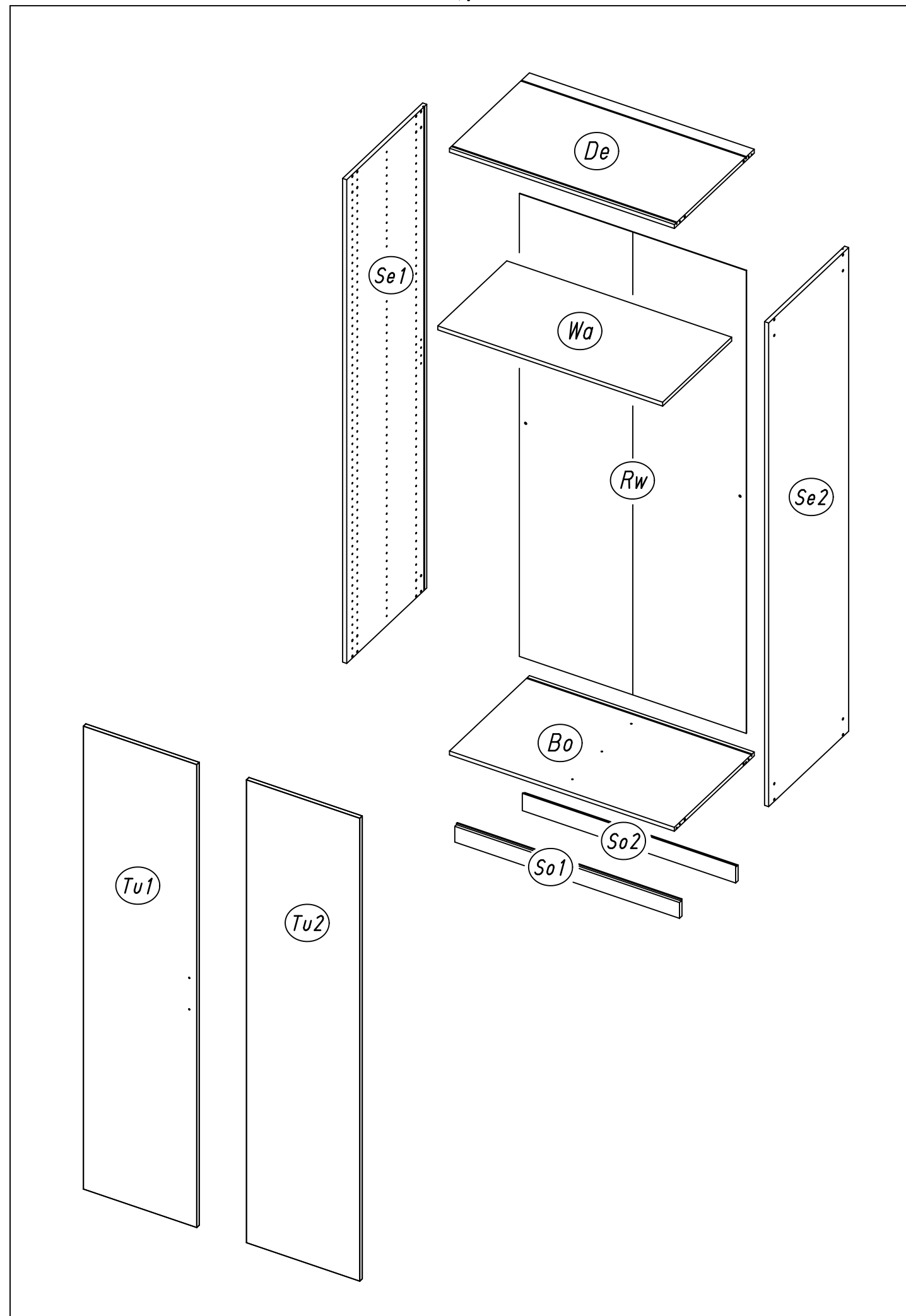
øXmm



3.

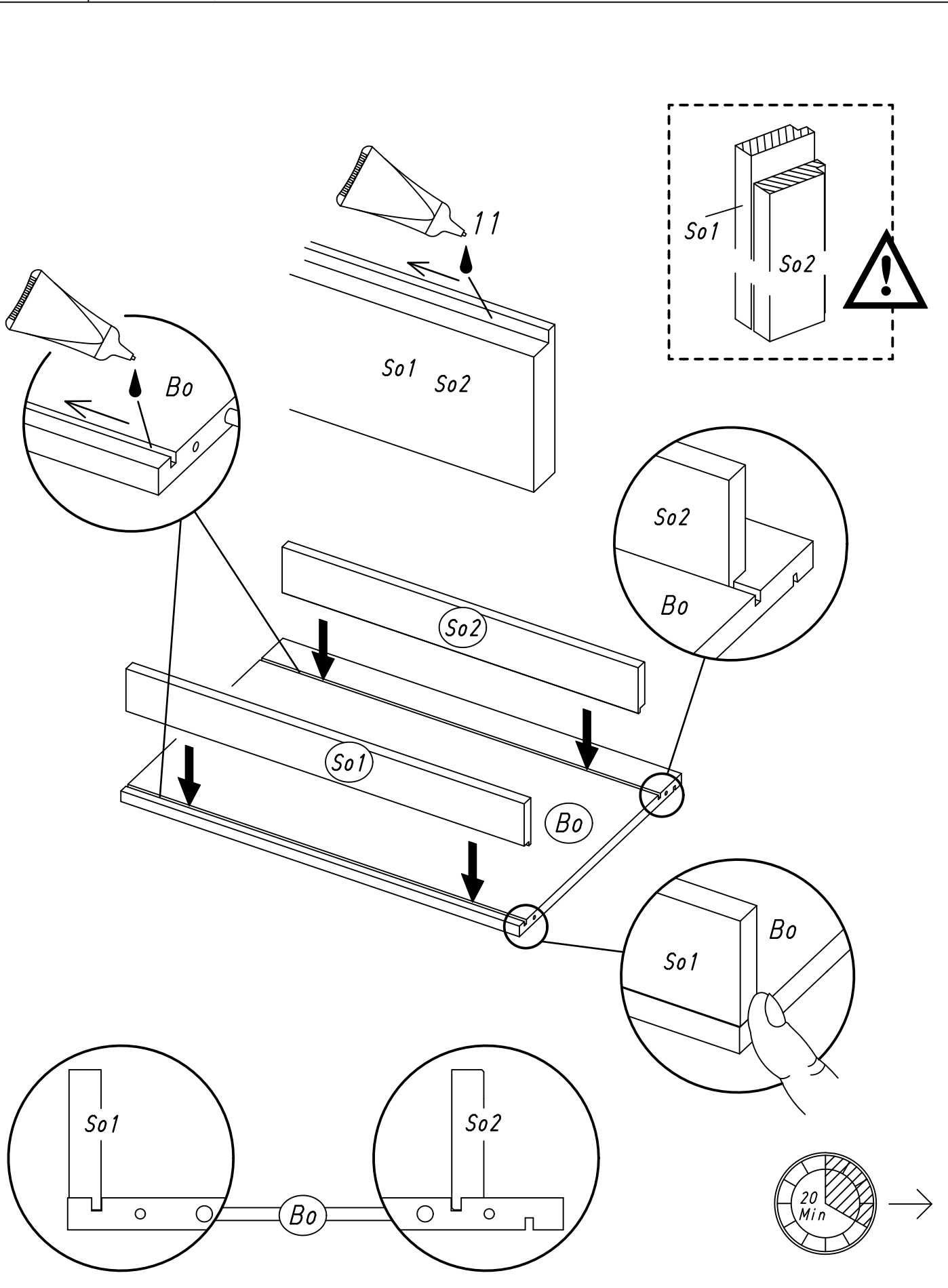
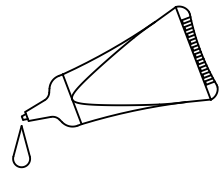


4.



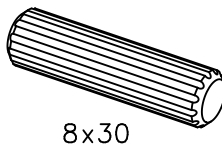
1

11

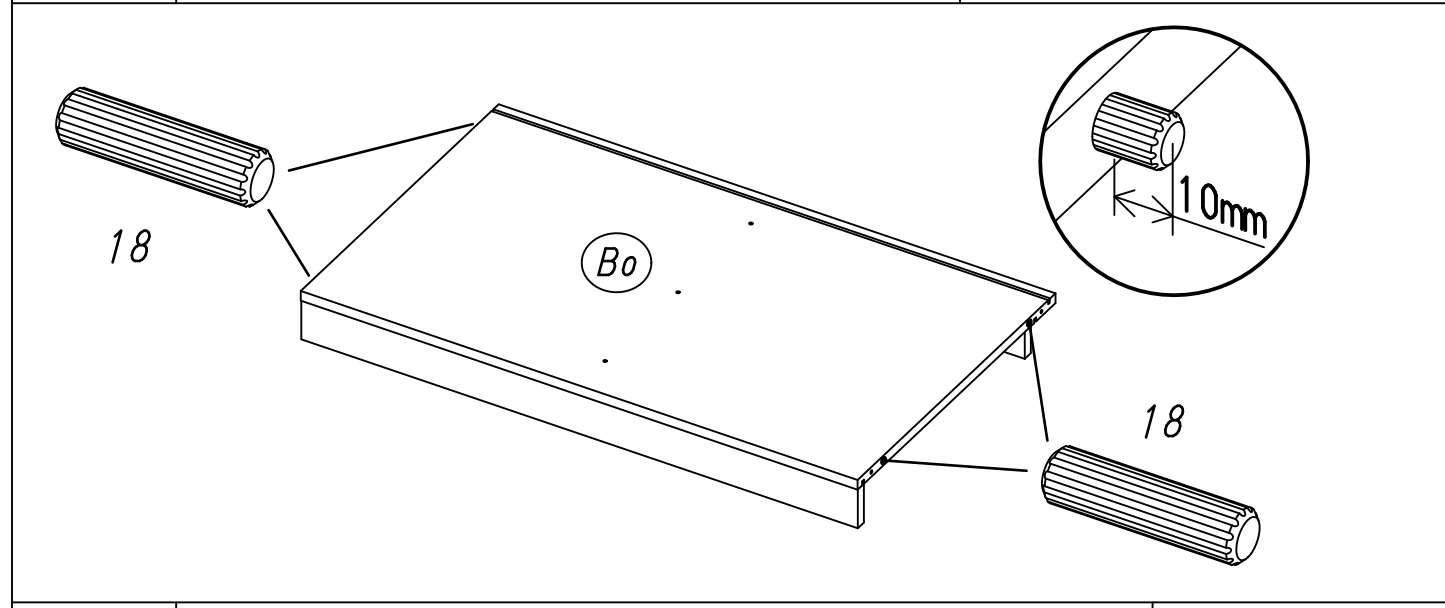
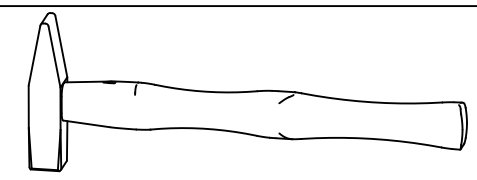


2

4x 18



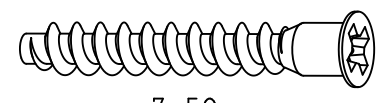
8x30



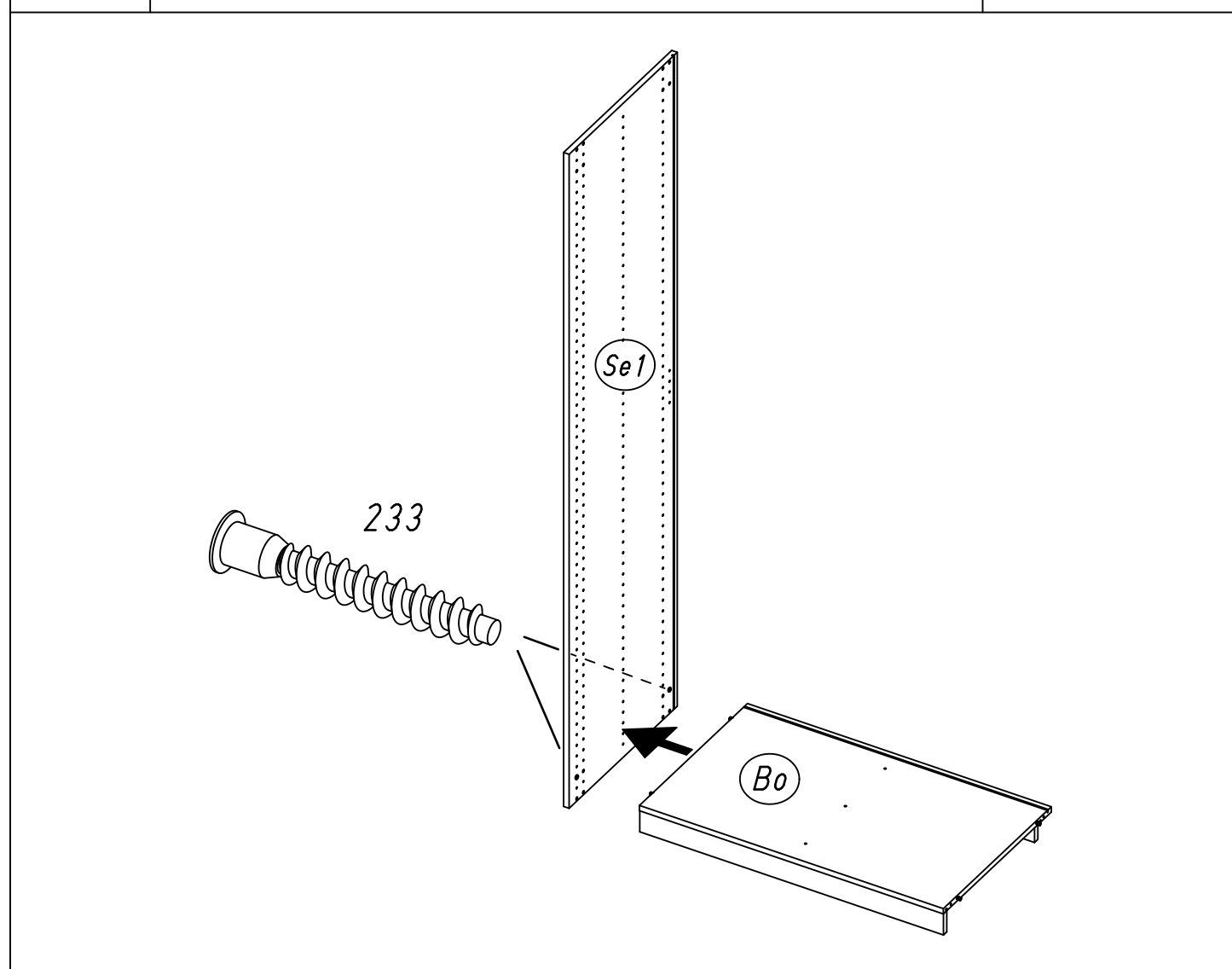
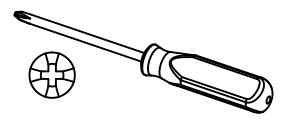
3

2x 233

233



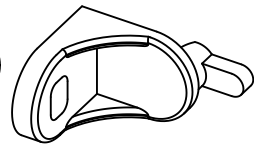
7x50



7.

4

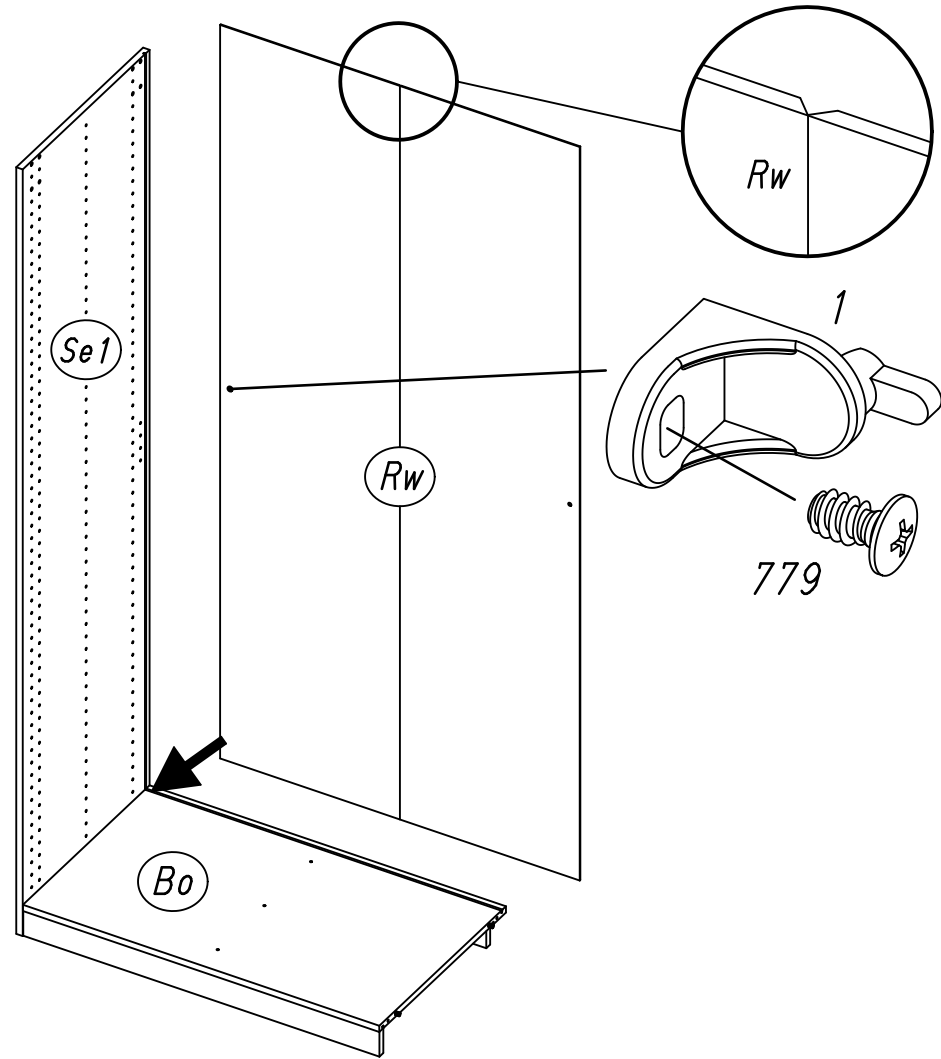
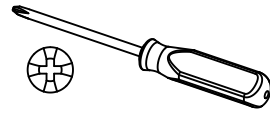
1x 1



1x 779

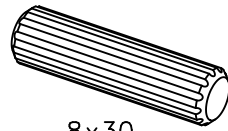


6,5x12

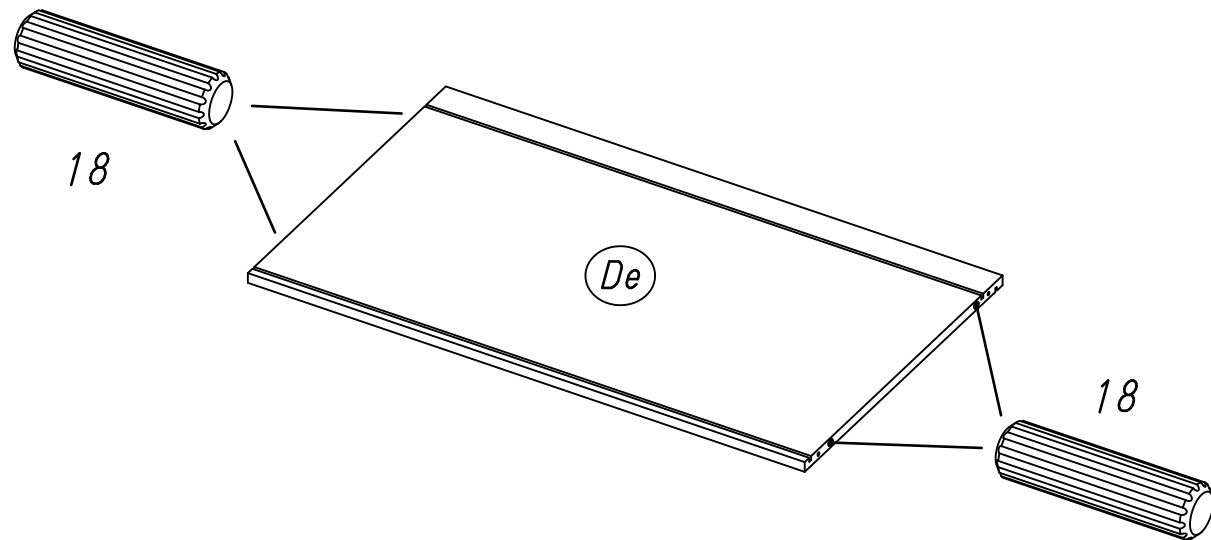
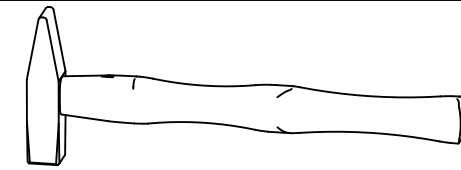


5

4x 18



8x30

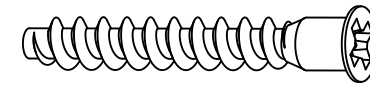


M1815

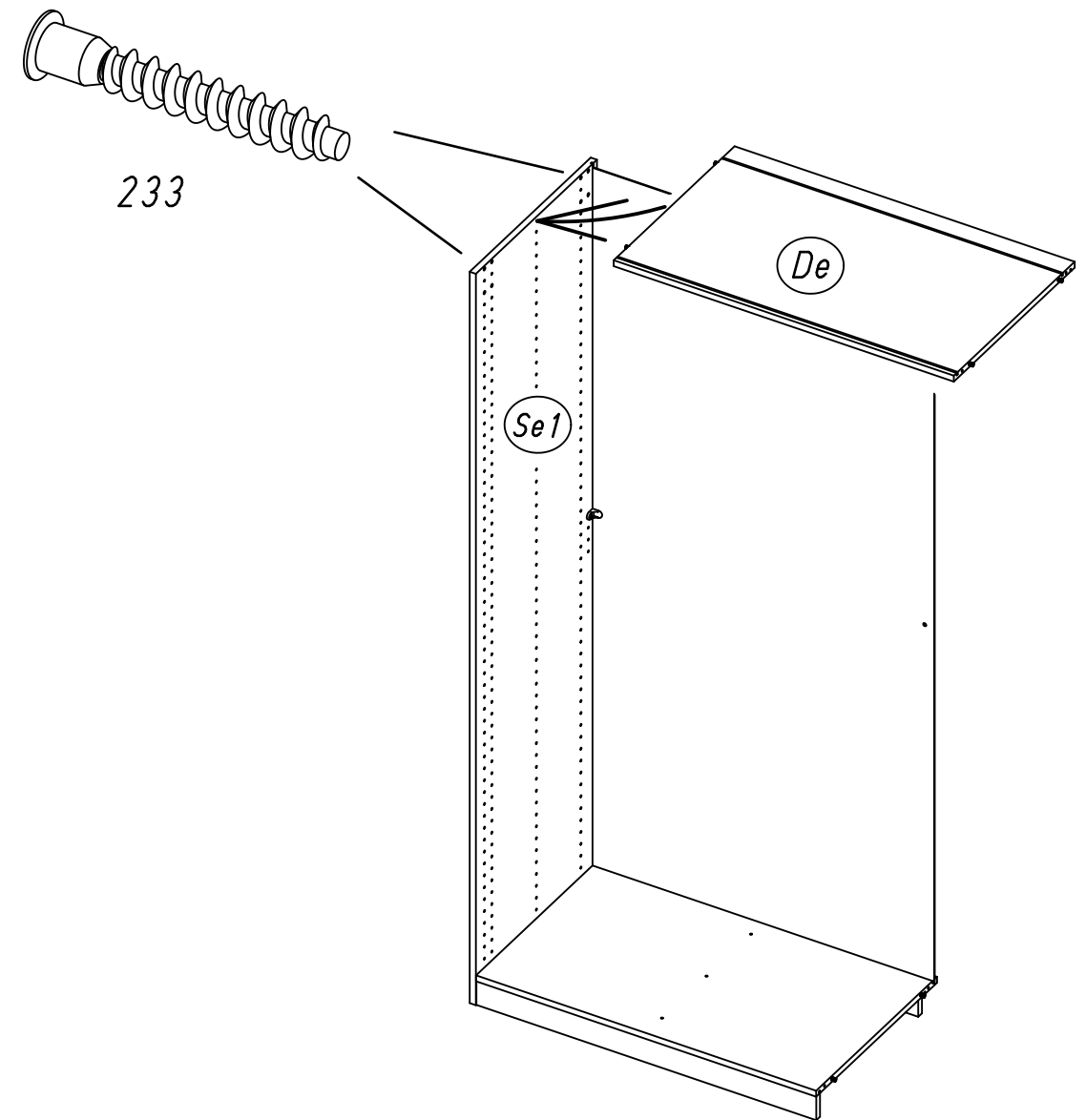
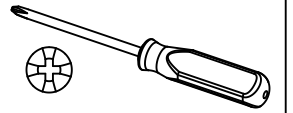
8.

6

2x 233



7x50

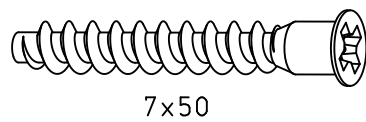


M1815

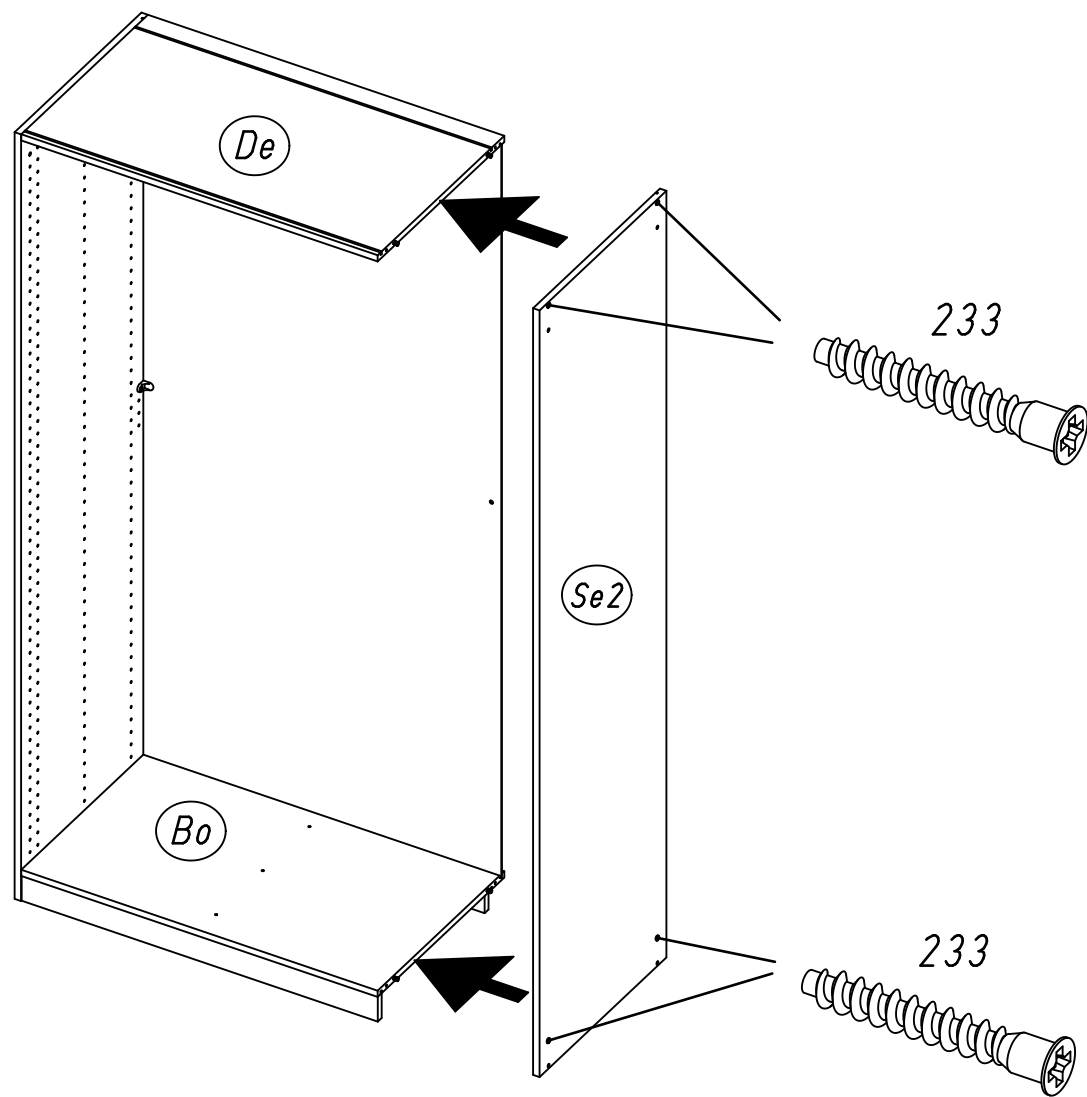
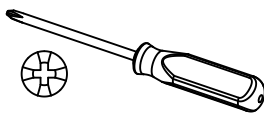
9.

7

4x 233



7x50

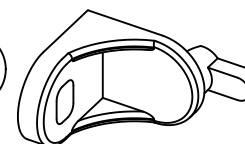


M1815

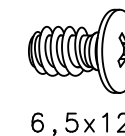
10.

8

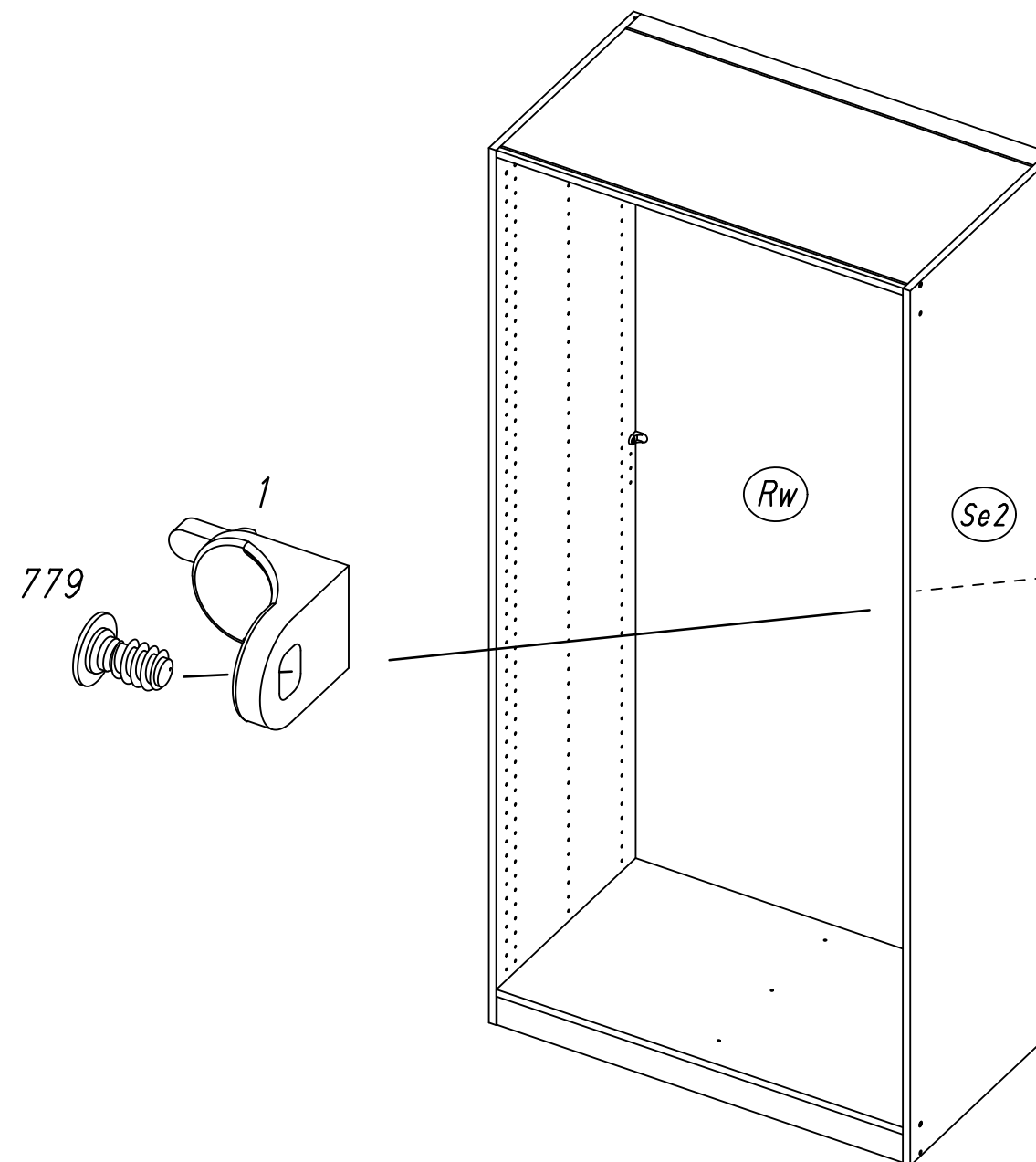
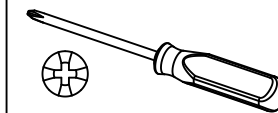
1x 1



1x 779



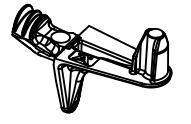
6,5x12



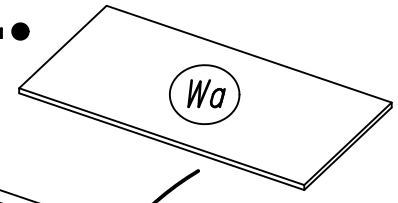
M1815

9

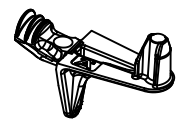
4x 1105



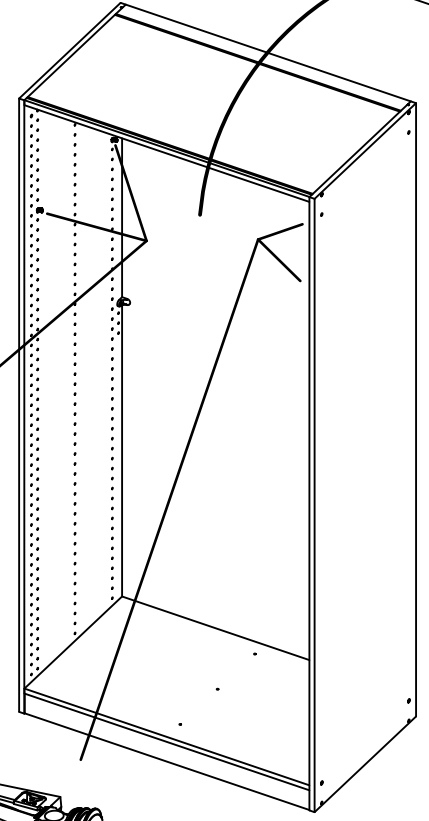
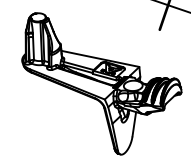
2.



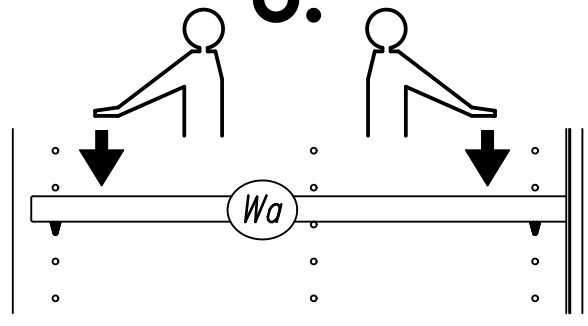
1.



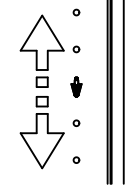
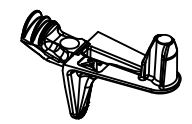
1105



3.



1105

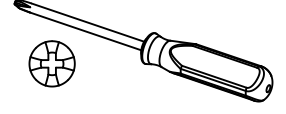


10

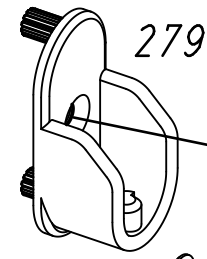
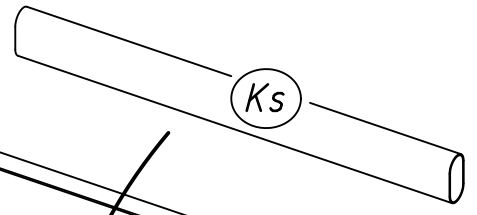
2x 279



2x 205



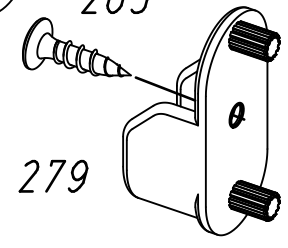
Ks



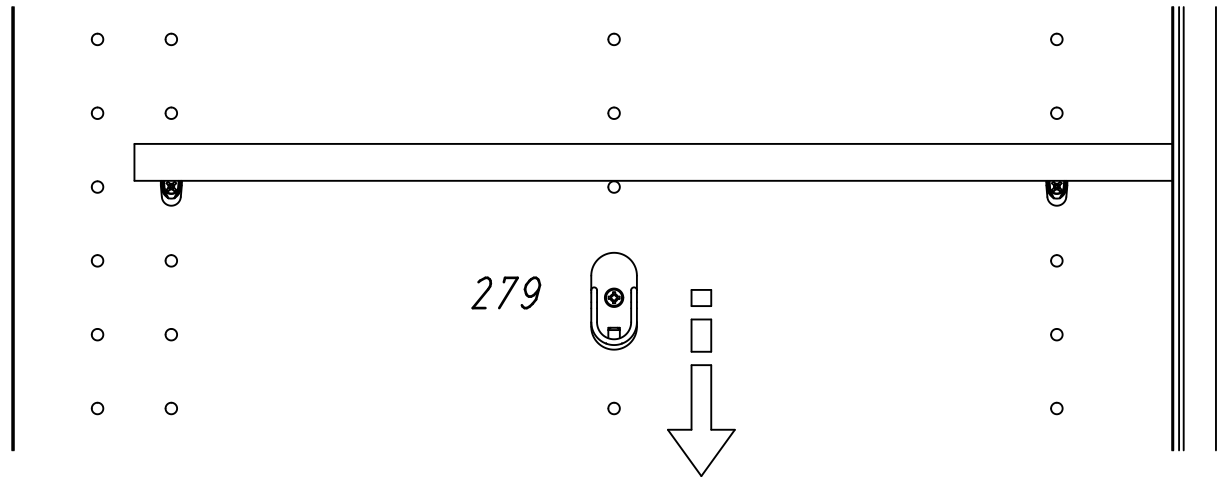
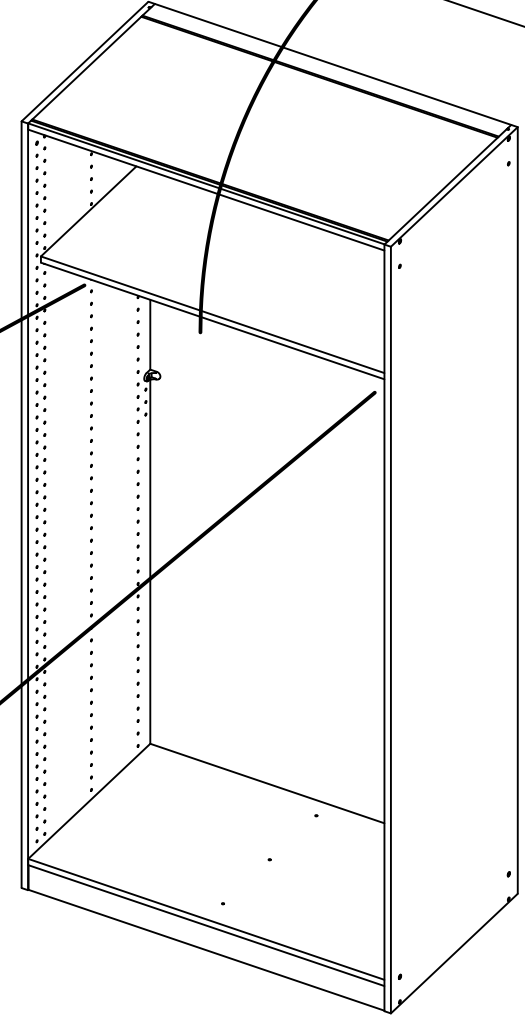
279



205



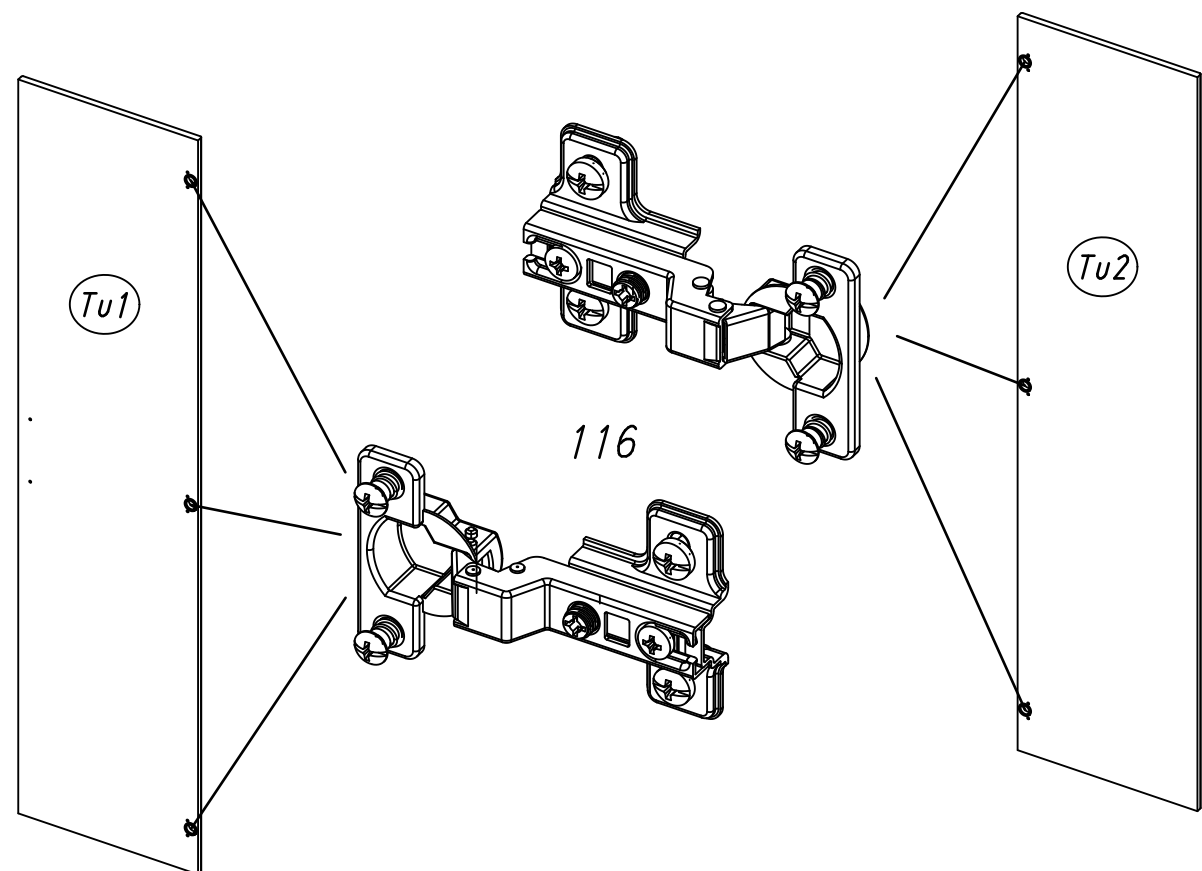
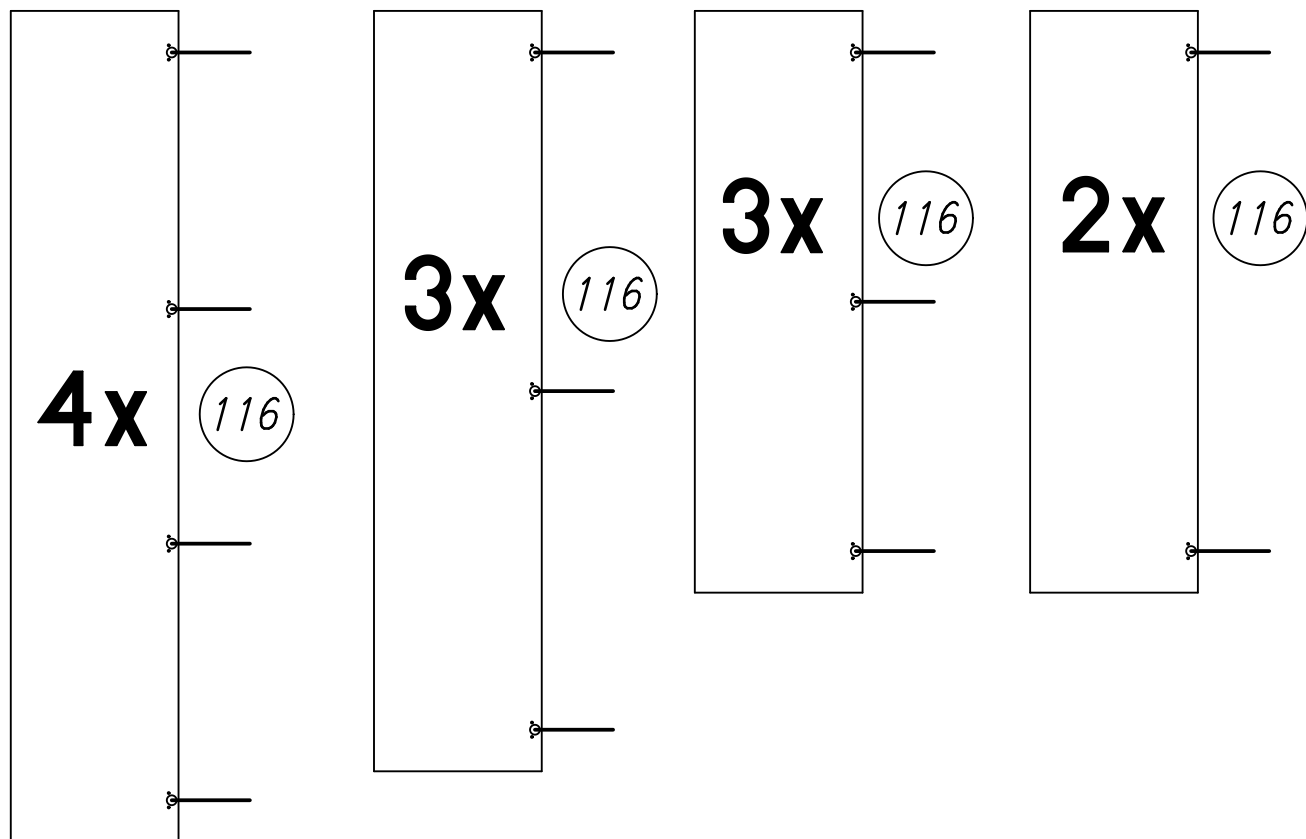
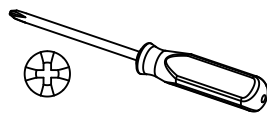
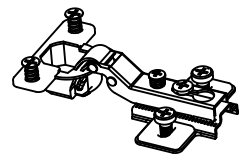
279



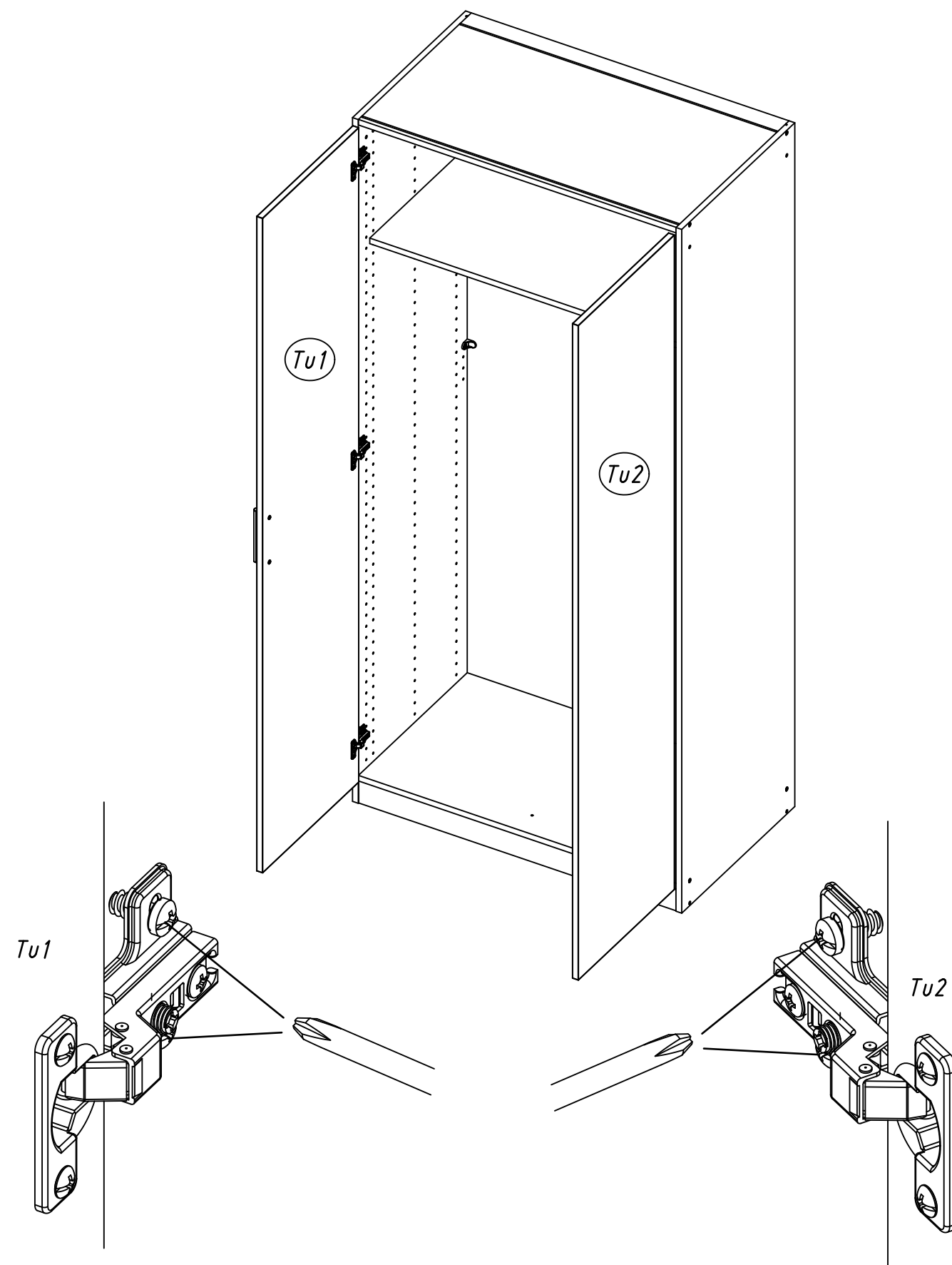
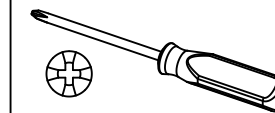
279

11

116



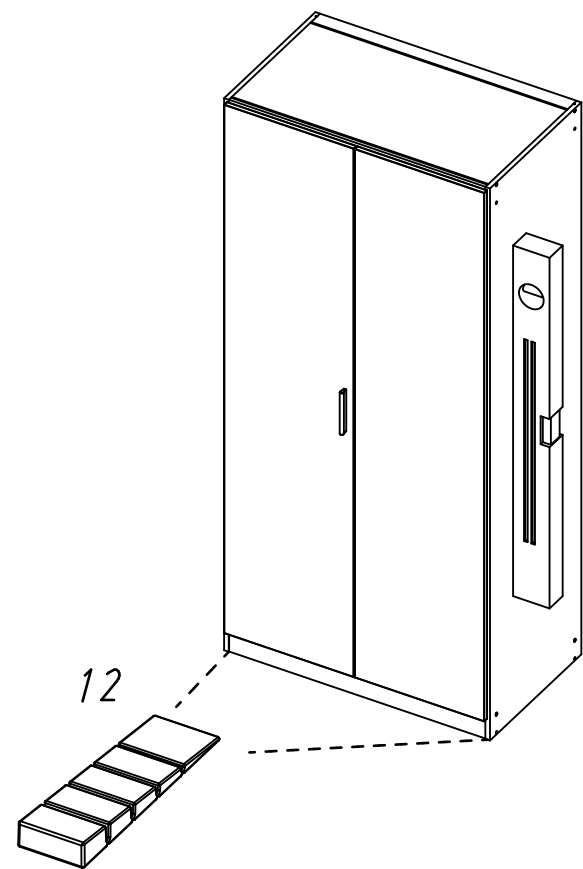
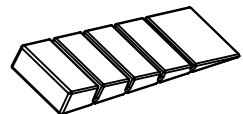
12



15.

13

12

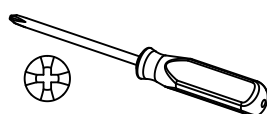
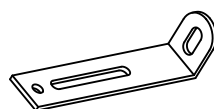


14

201



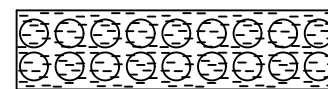
68



M1815

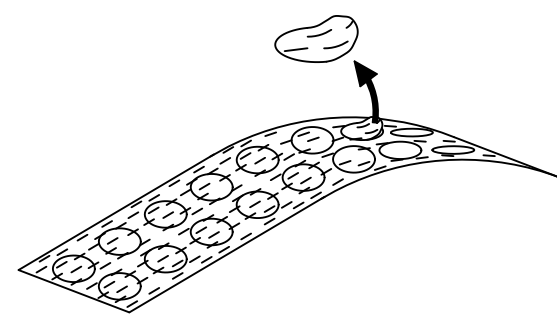
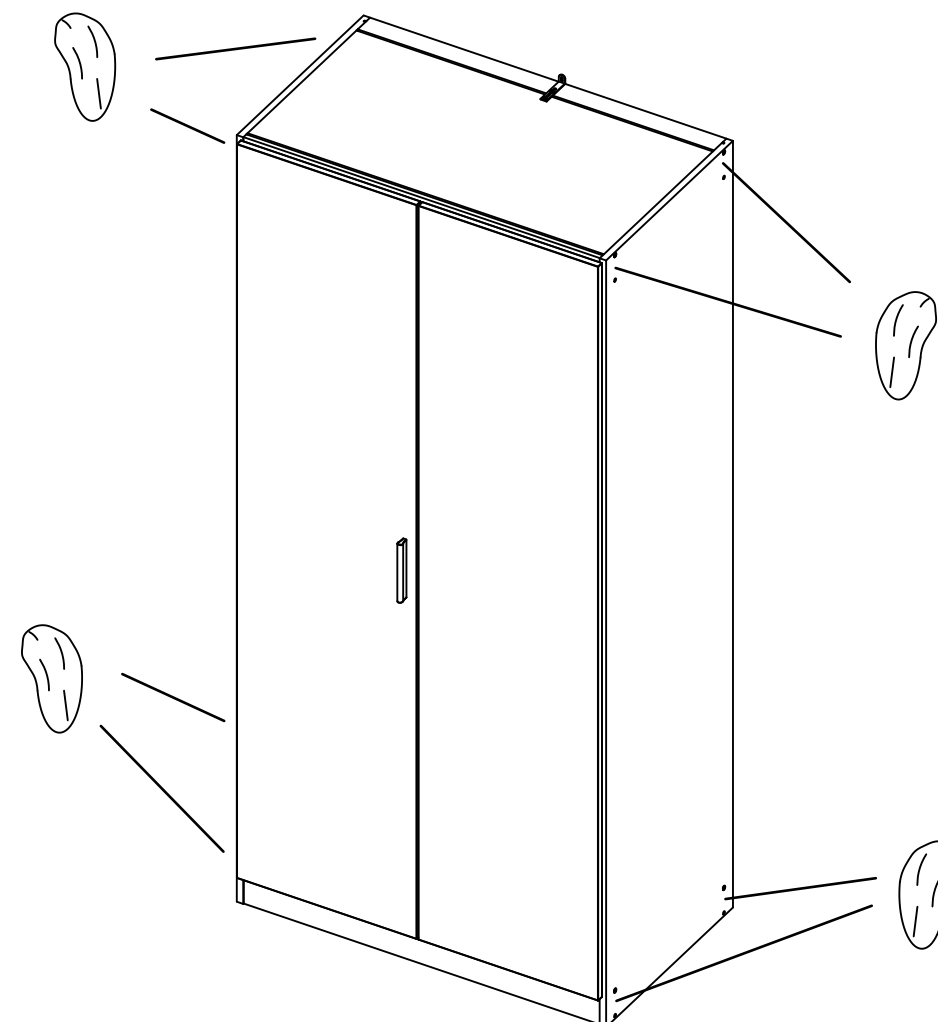
16.

15



ABD-FOLIE

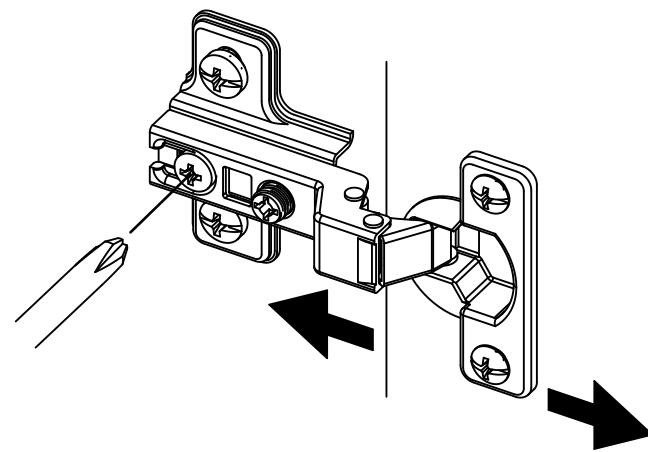
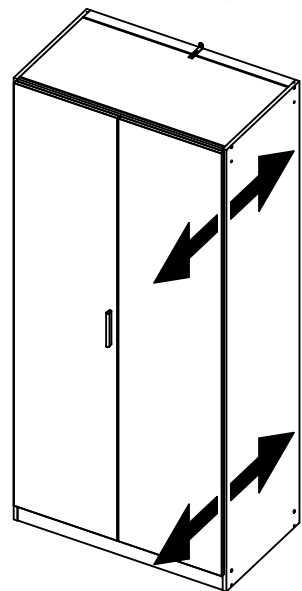
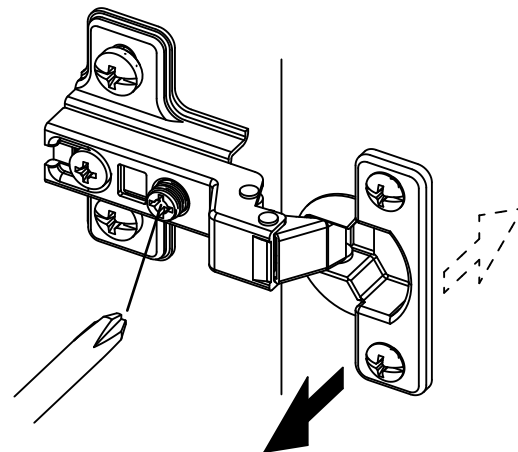
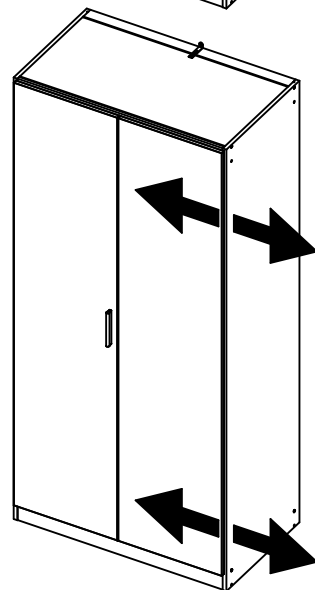
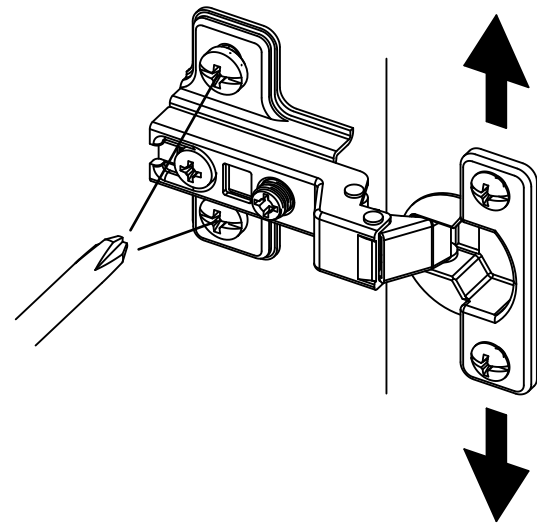
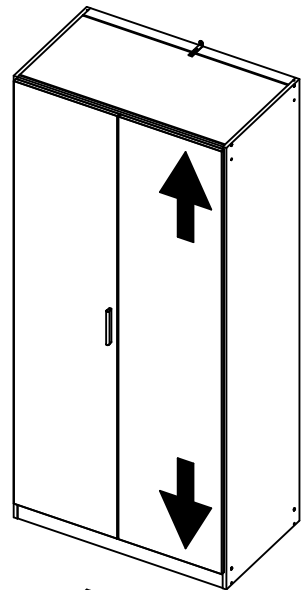
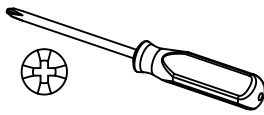
147x46



M1815



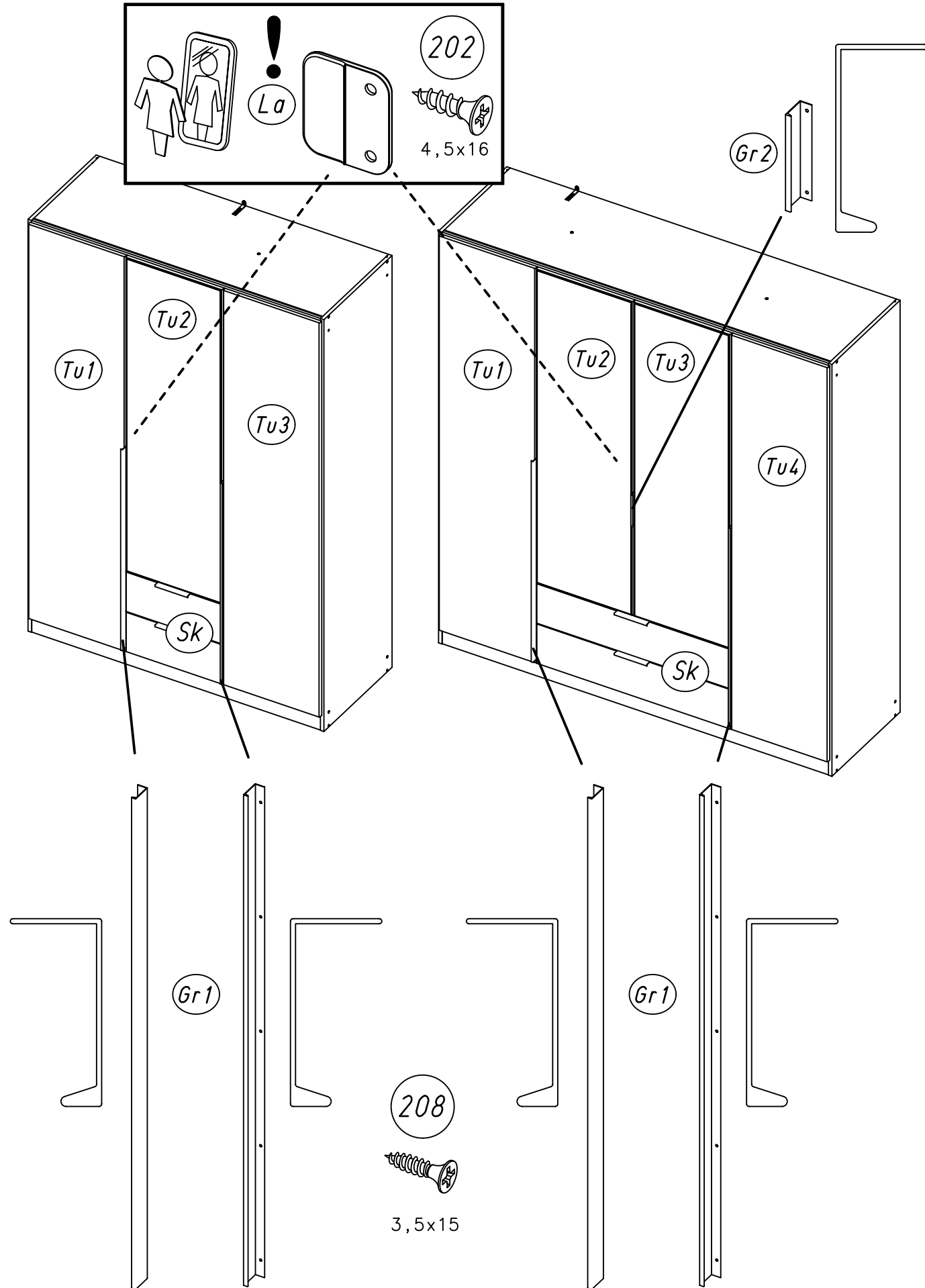
16



1.

MZ056\_01

rauch



2.

