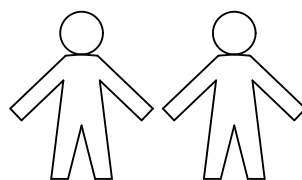
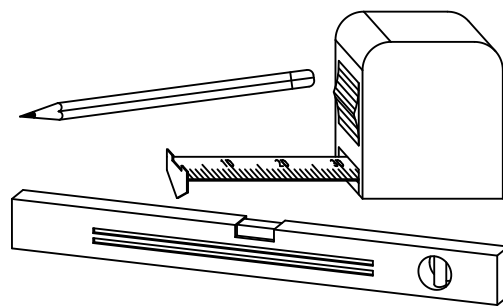
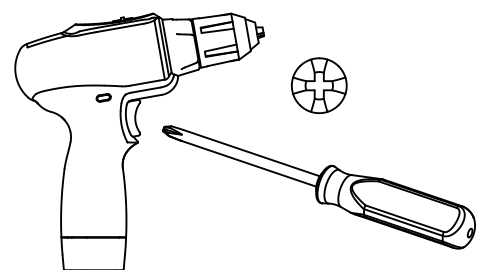


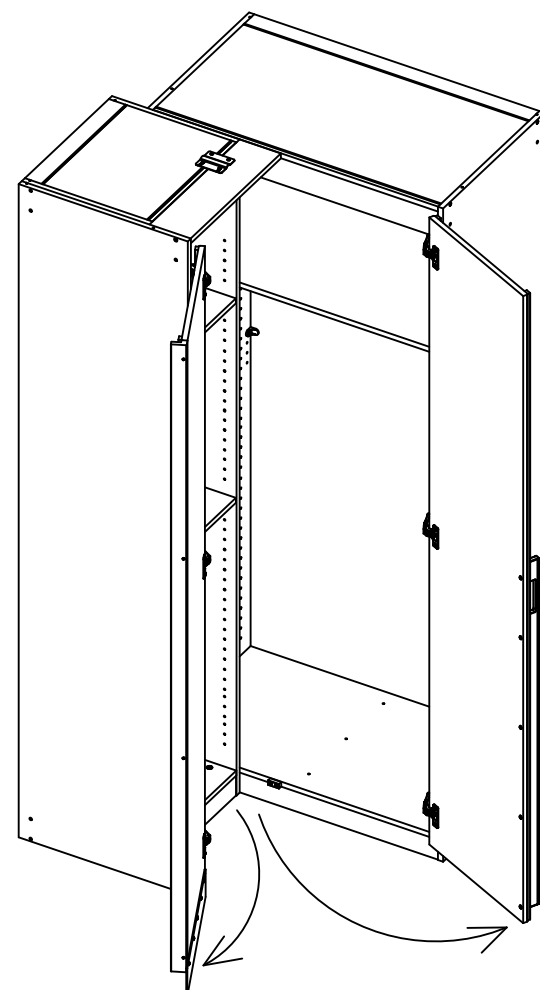
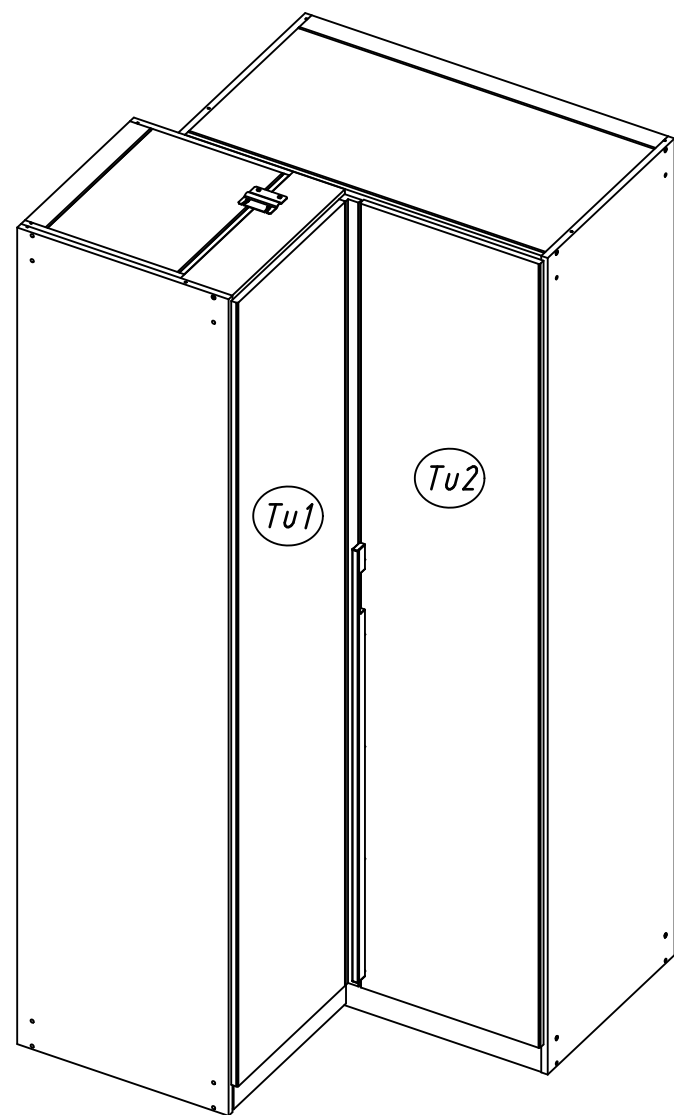
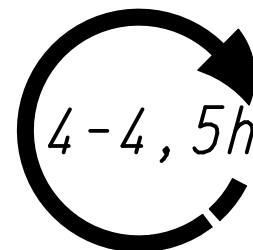
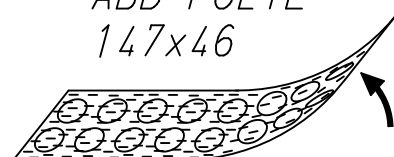
1.

M2004_04

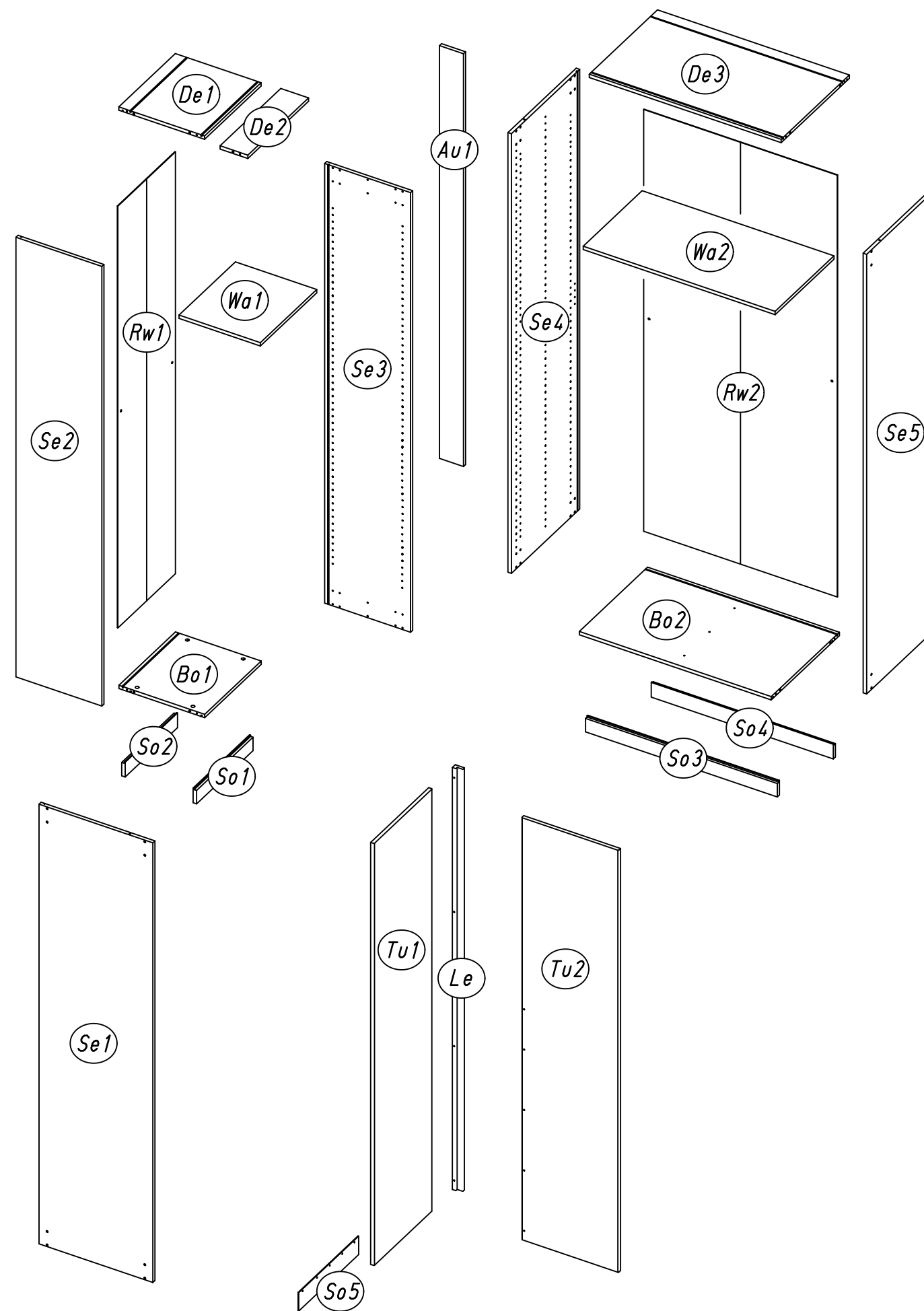
rauch

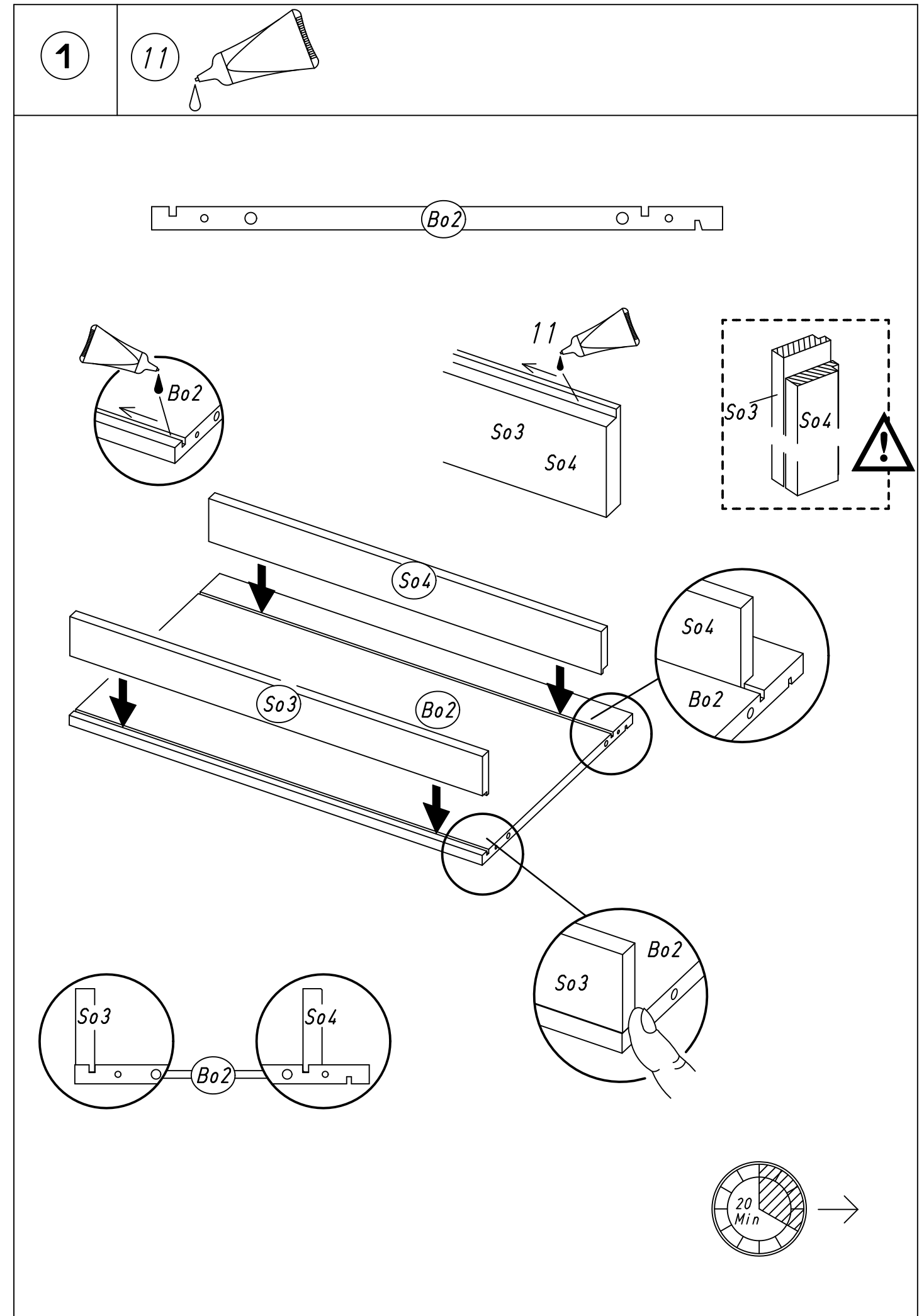
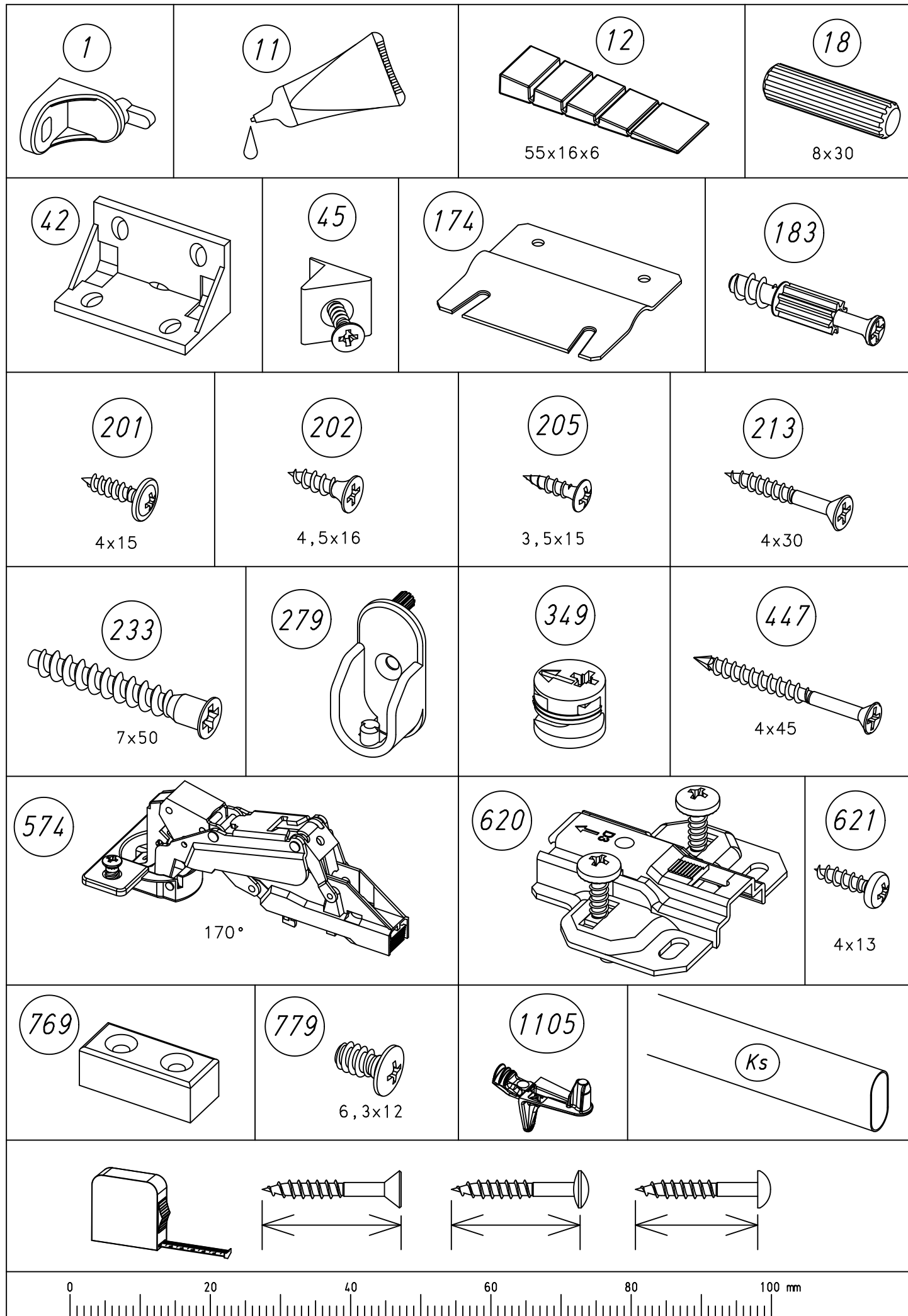


ABD-FOLIE
147x46



2.

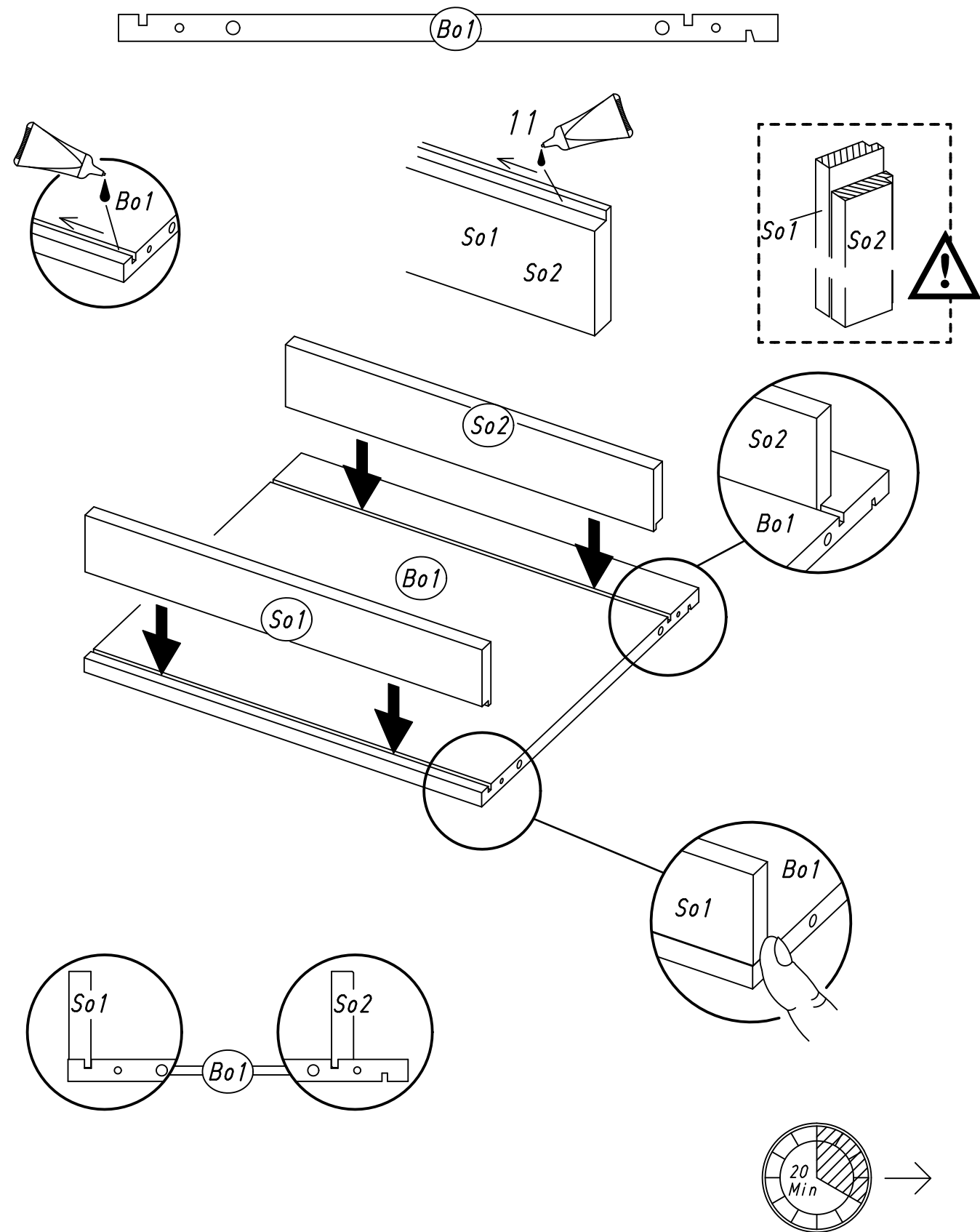
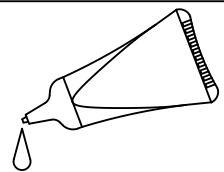




5.

2

11



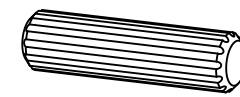
M2004

6.

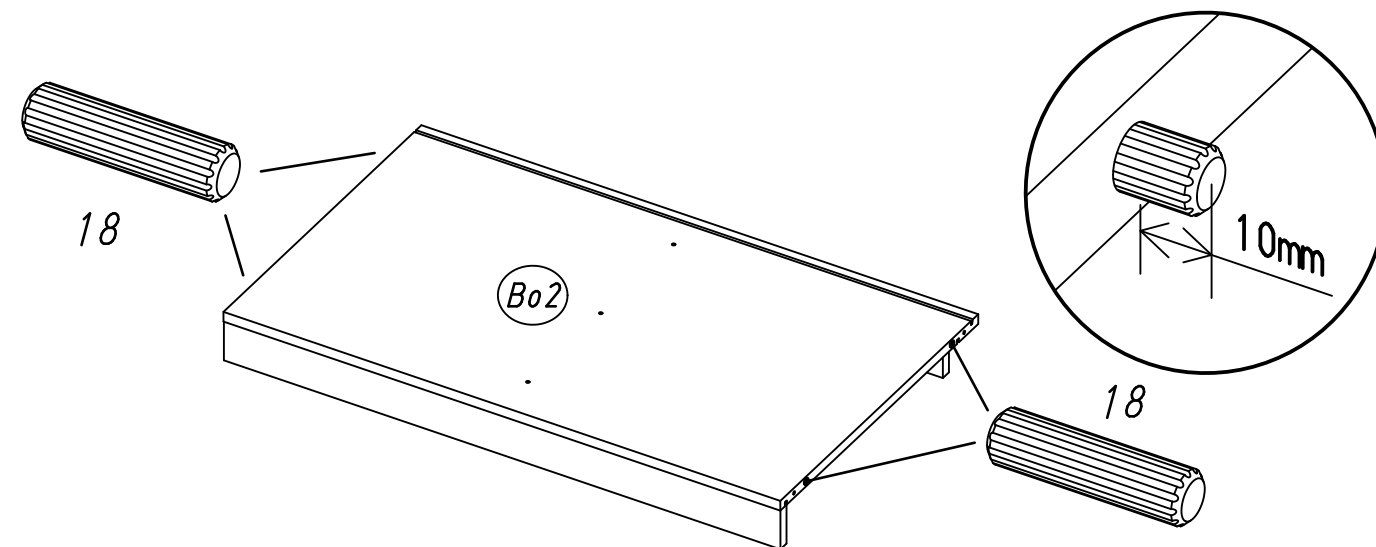
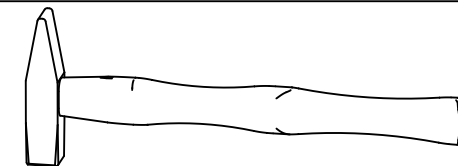
3

4x

18



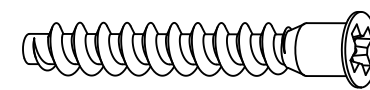
8x30



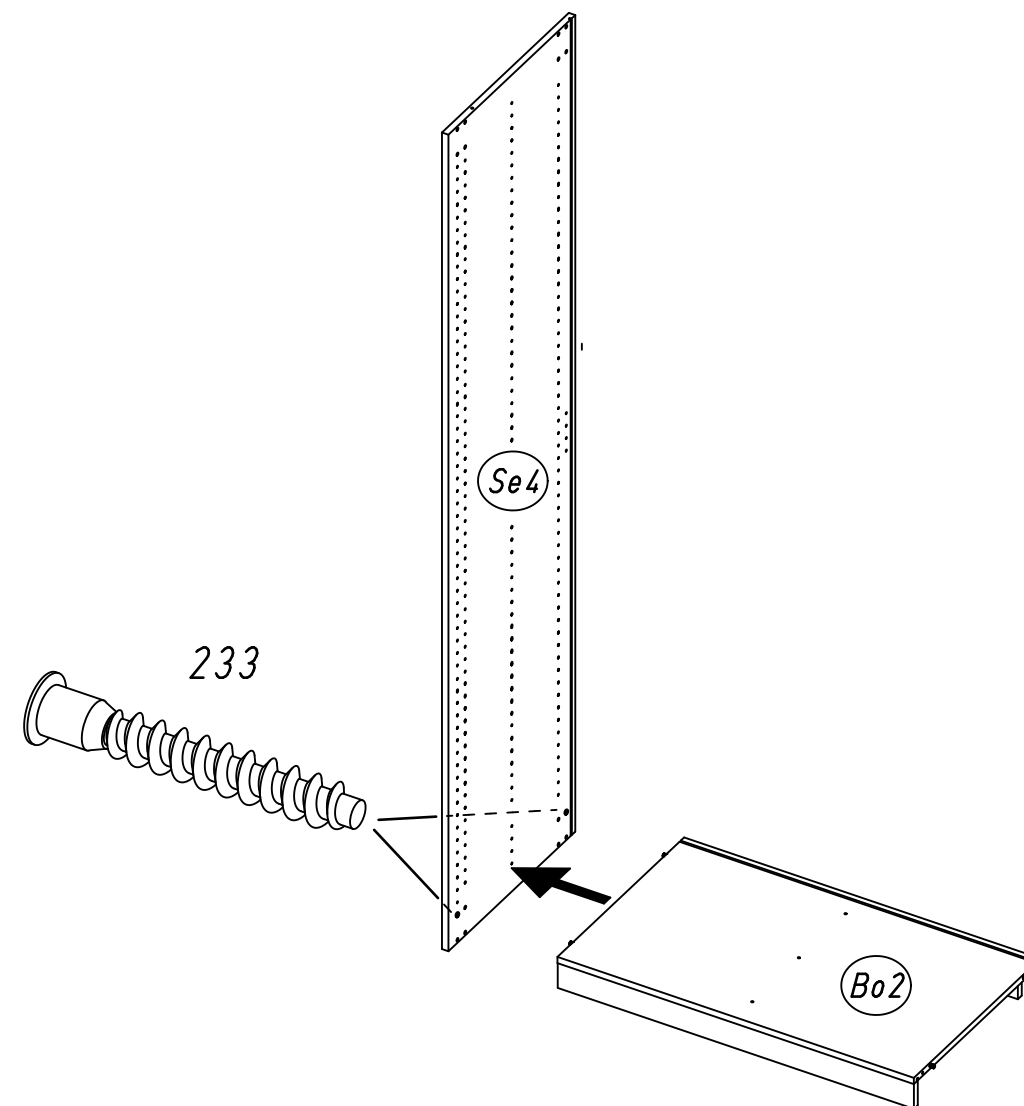
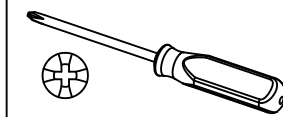
4

2x

233



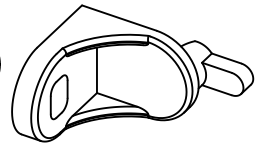
7x50



M2004

5

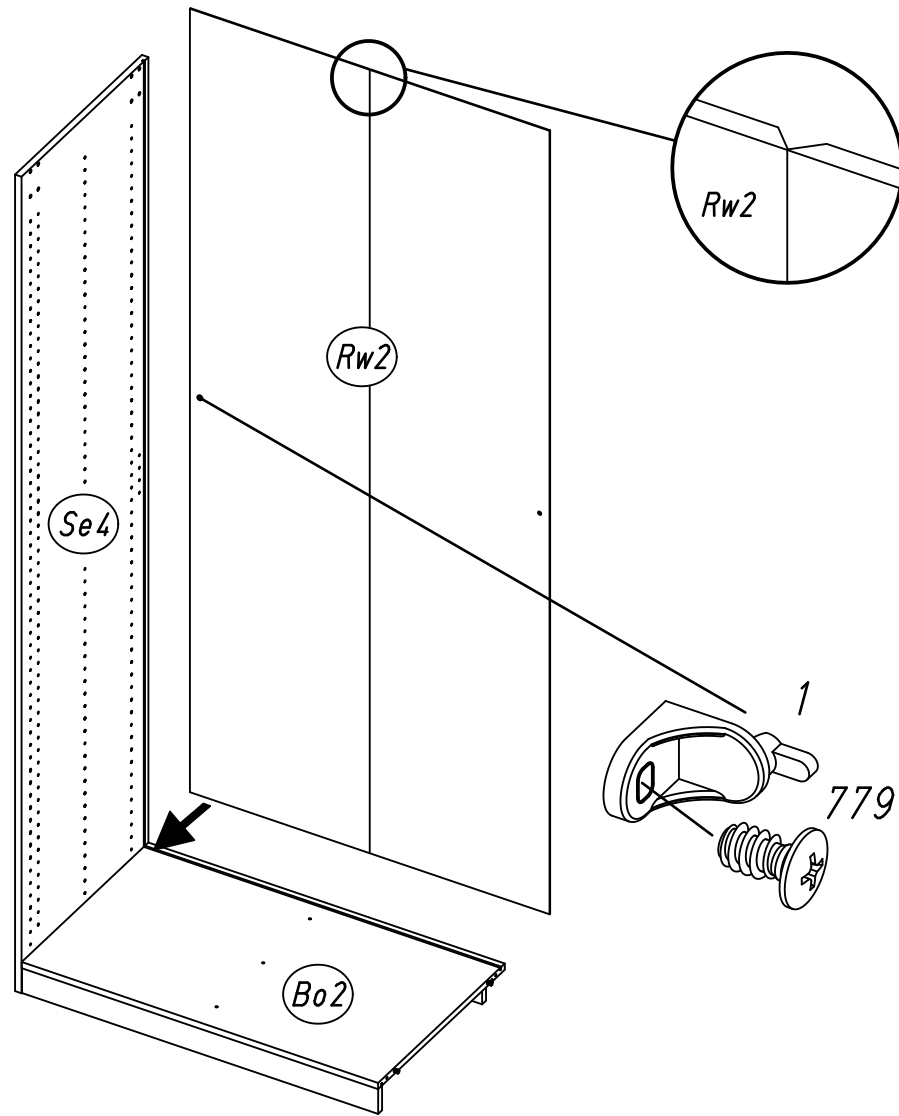
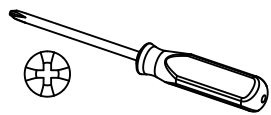
1x 1



1x 779

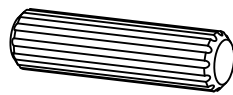


6,5x12

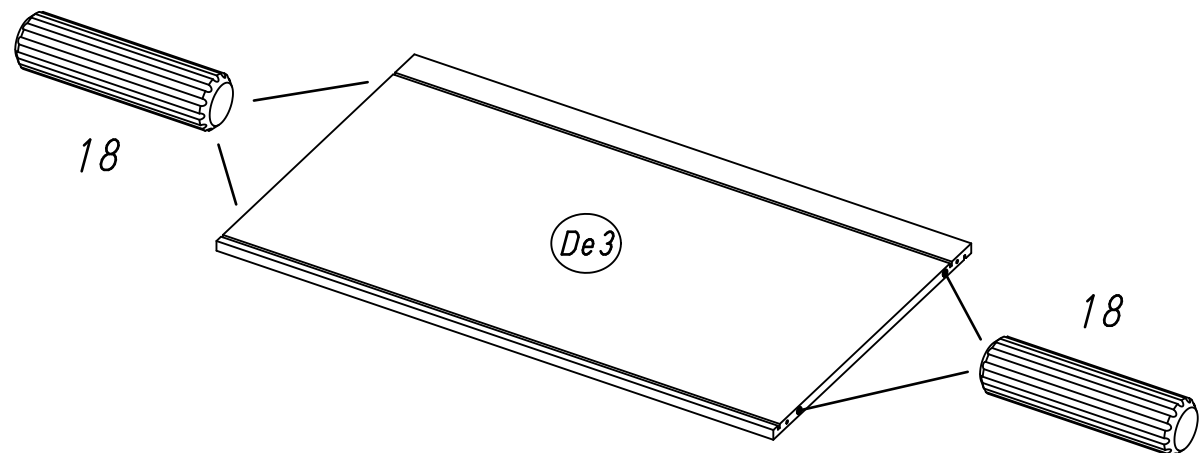
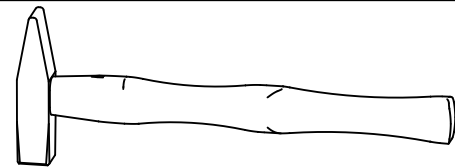


6

4x 18

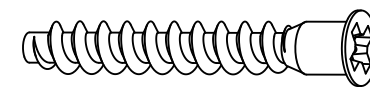


8x30

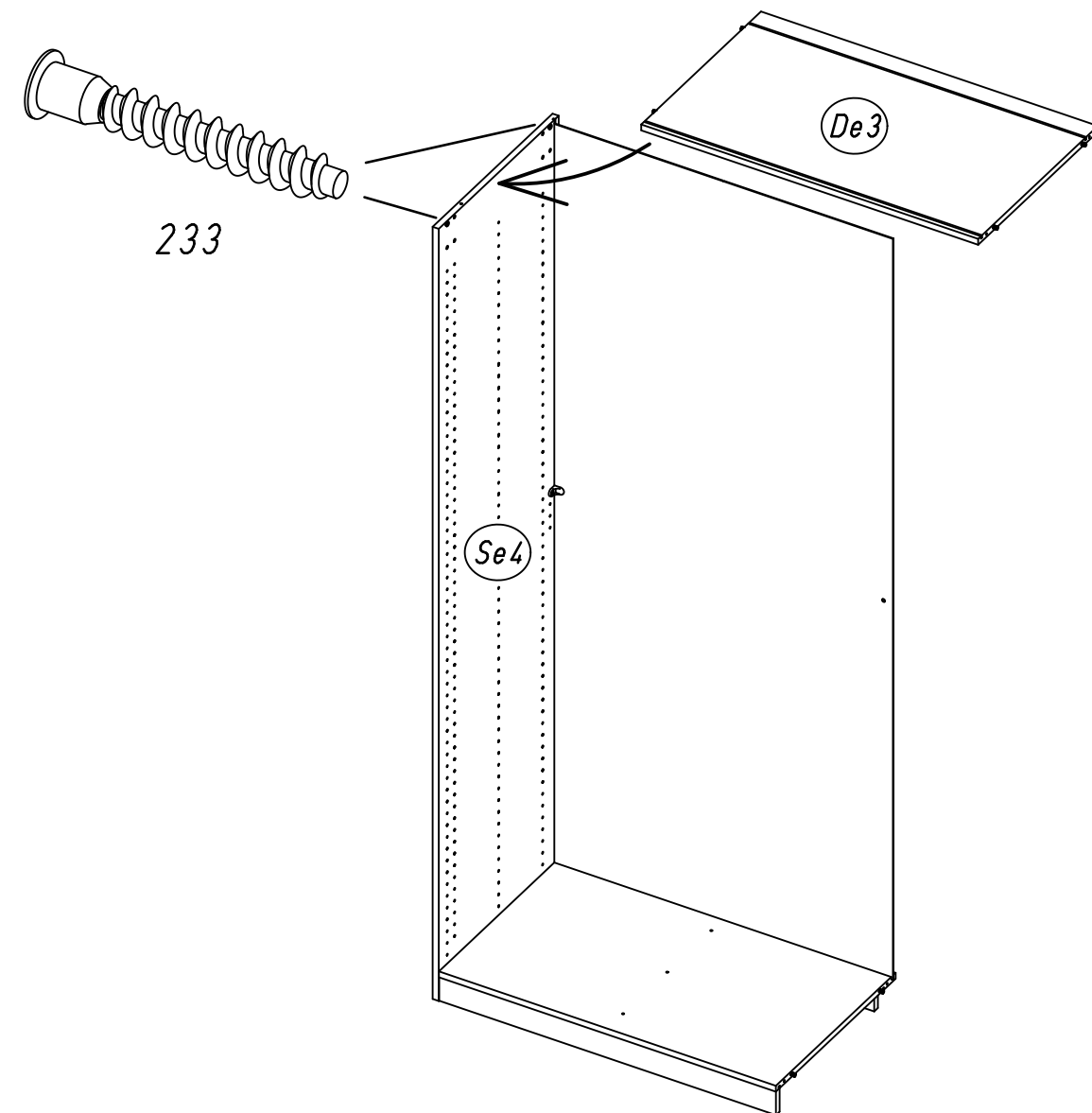
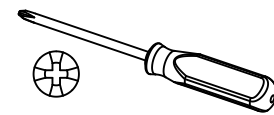


7

2x 233

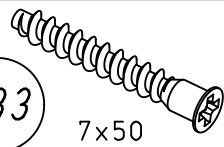


7x50



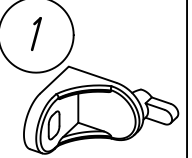
8

4x 233

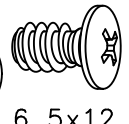


7x50

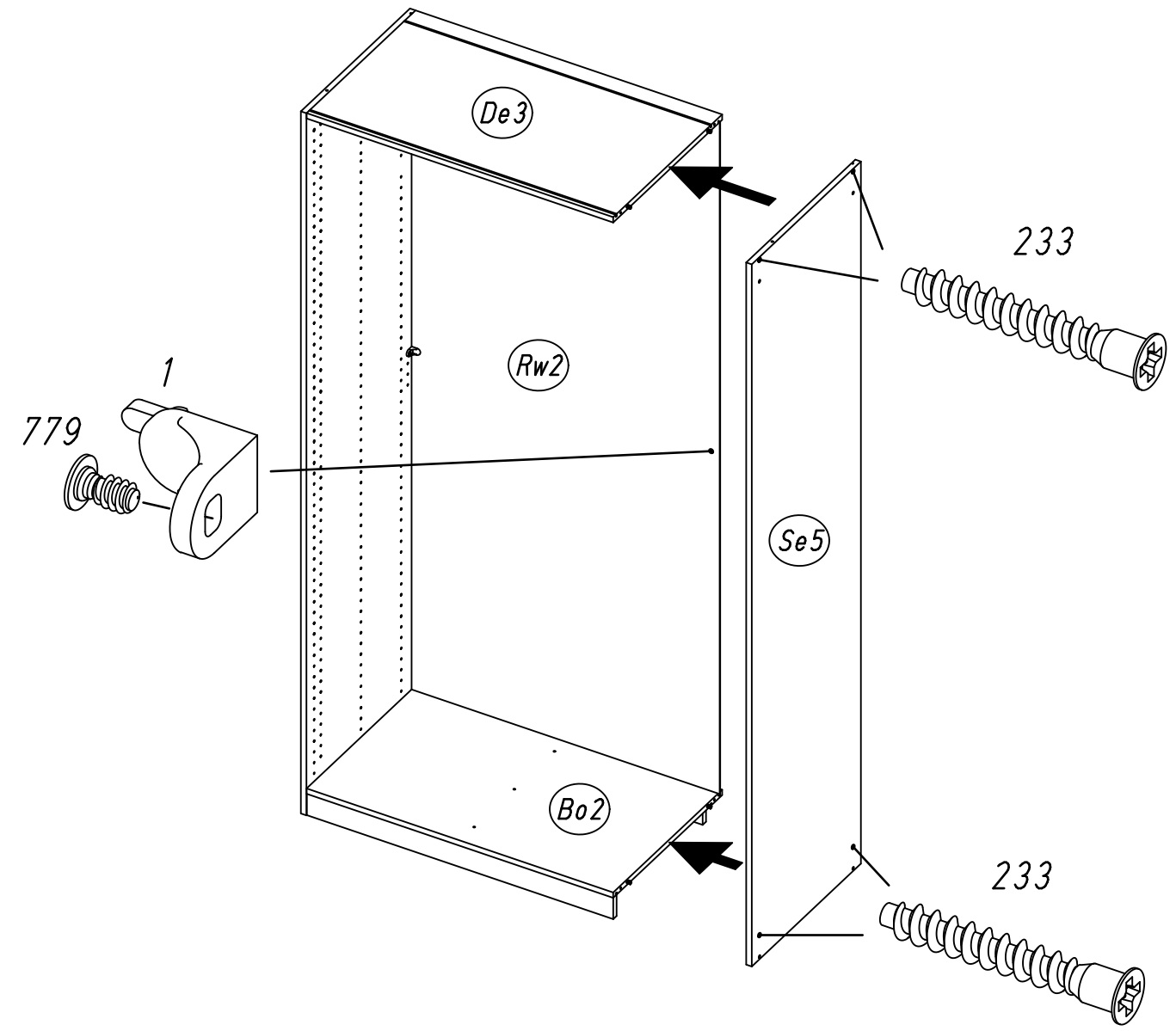
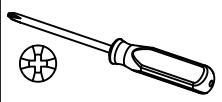
1x 1



1x 779

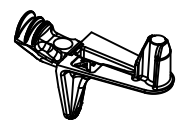


6,5x12

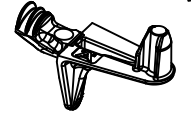


9

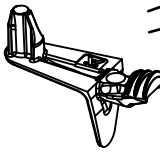
4x 1105



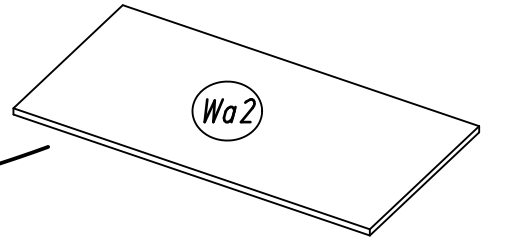
1.



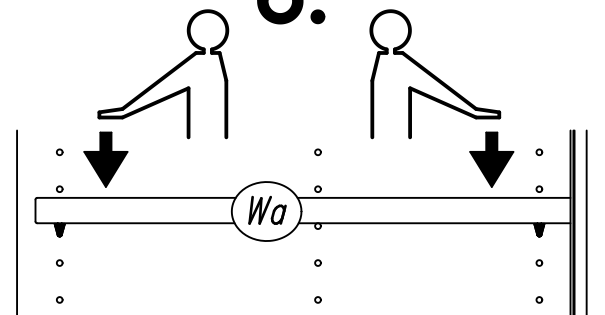
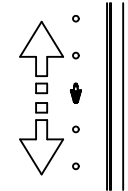
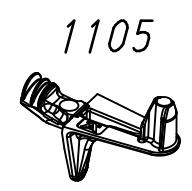
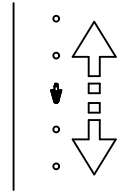
1105



2.



3.

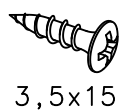


10

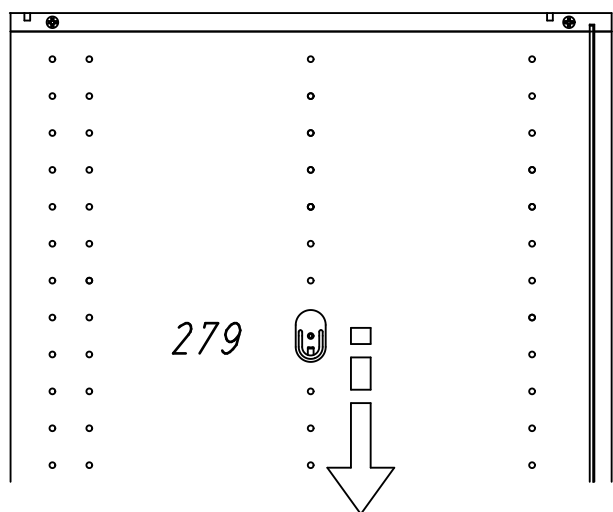
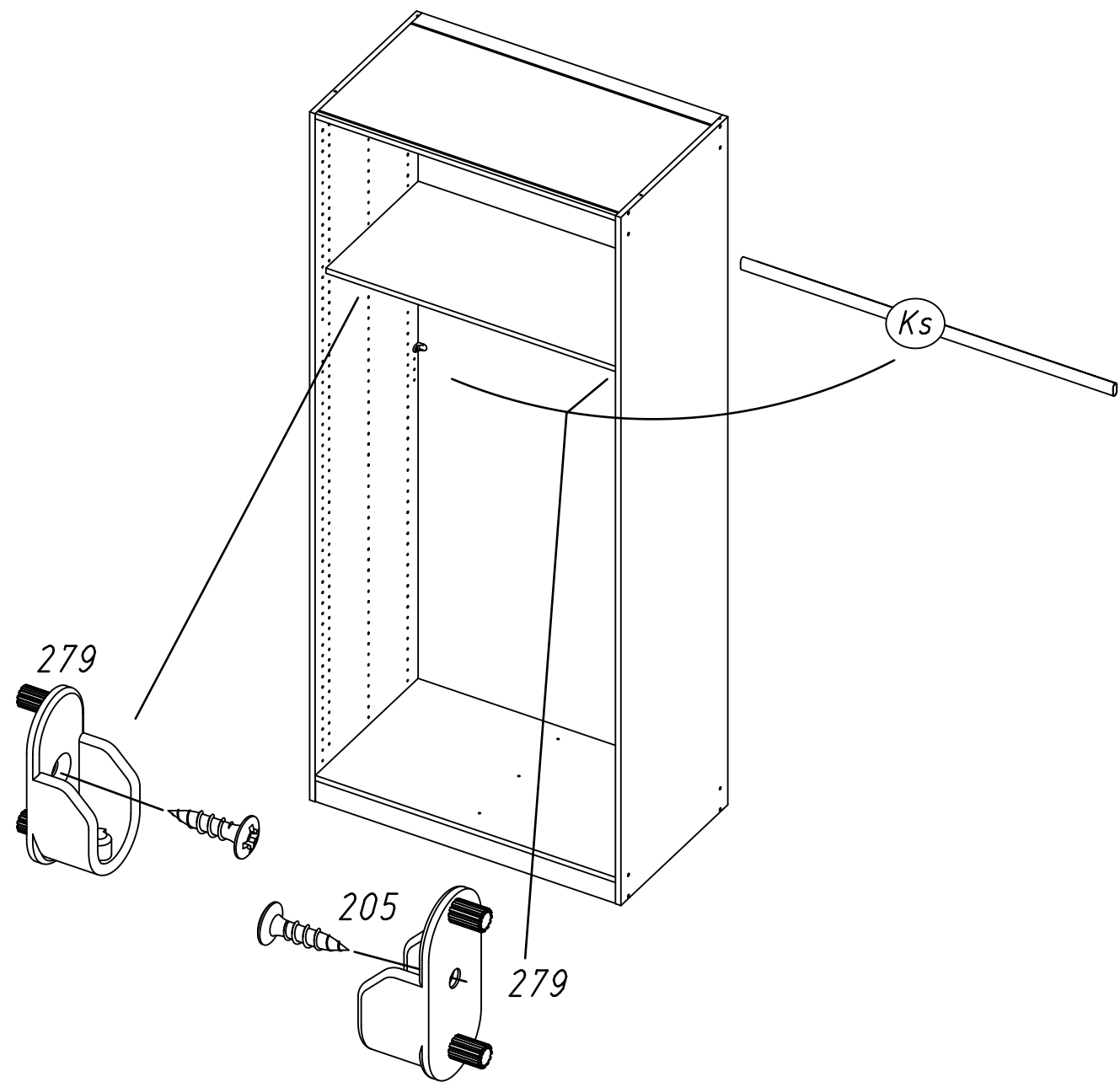
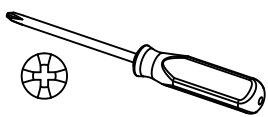
2x 279



2x 205

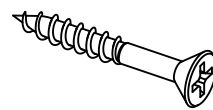


3,5x15

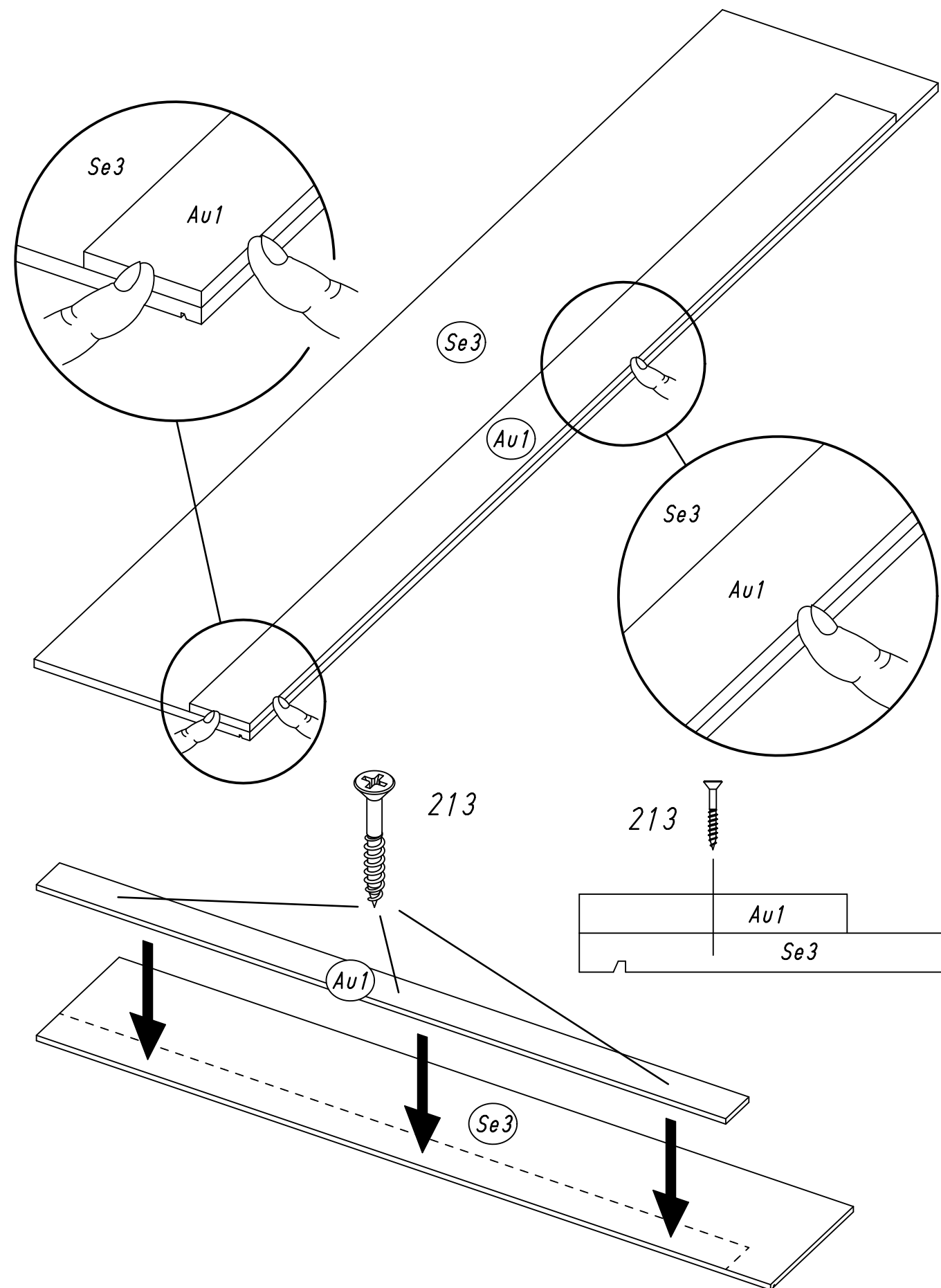
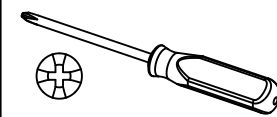


11

3x 213

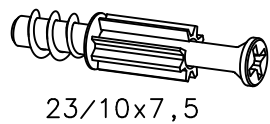


4x30

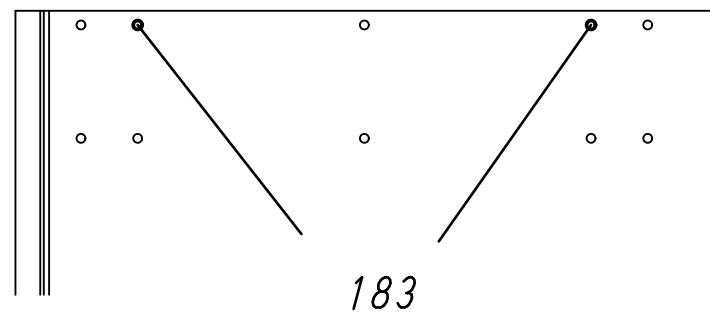
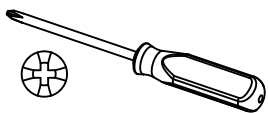


12

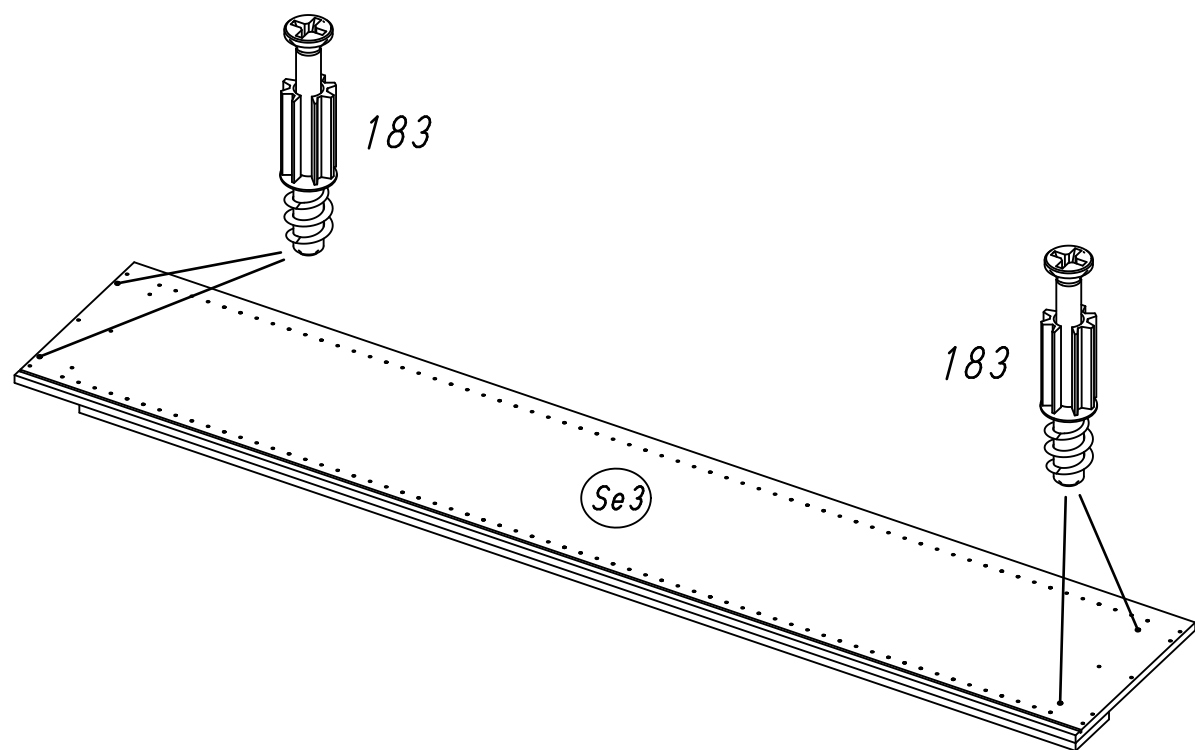
4x 183



23/10x7,5



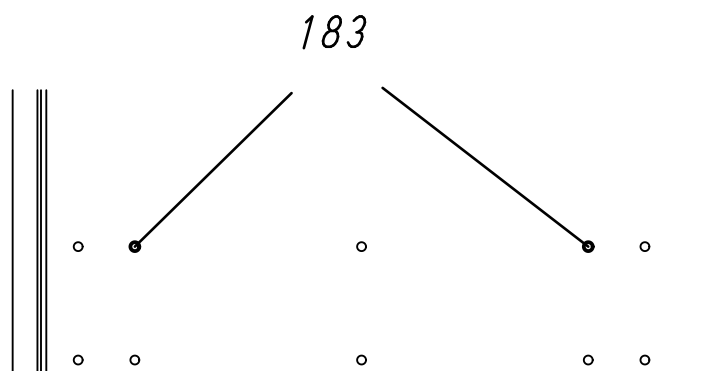
183



183

183

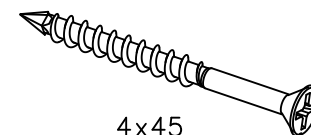
Se3



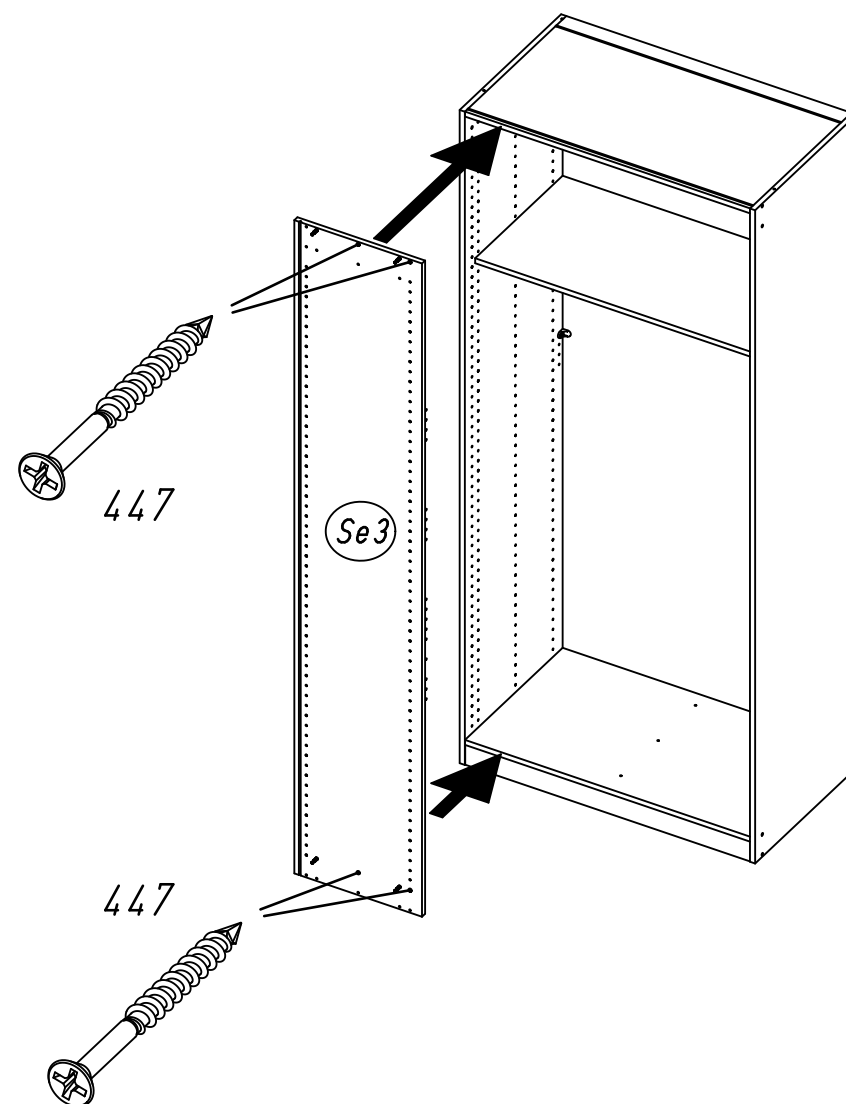
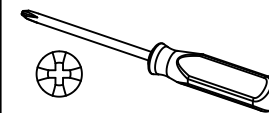
183

13

4x 447



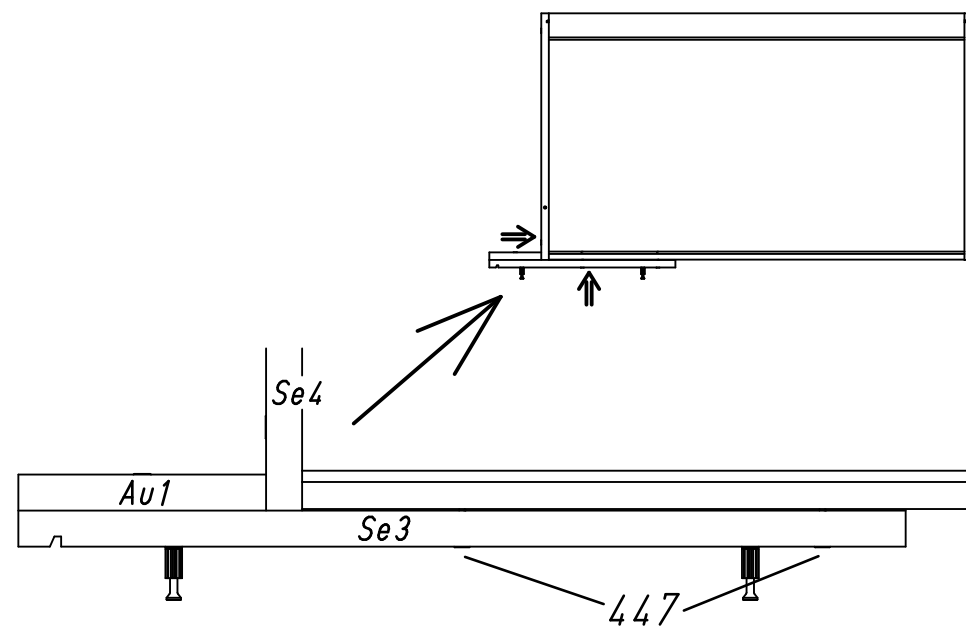
4x45



447

Se3

447



Se4

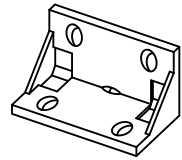
Au1

Se3

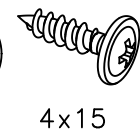
447

14

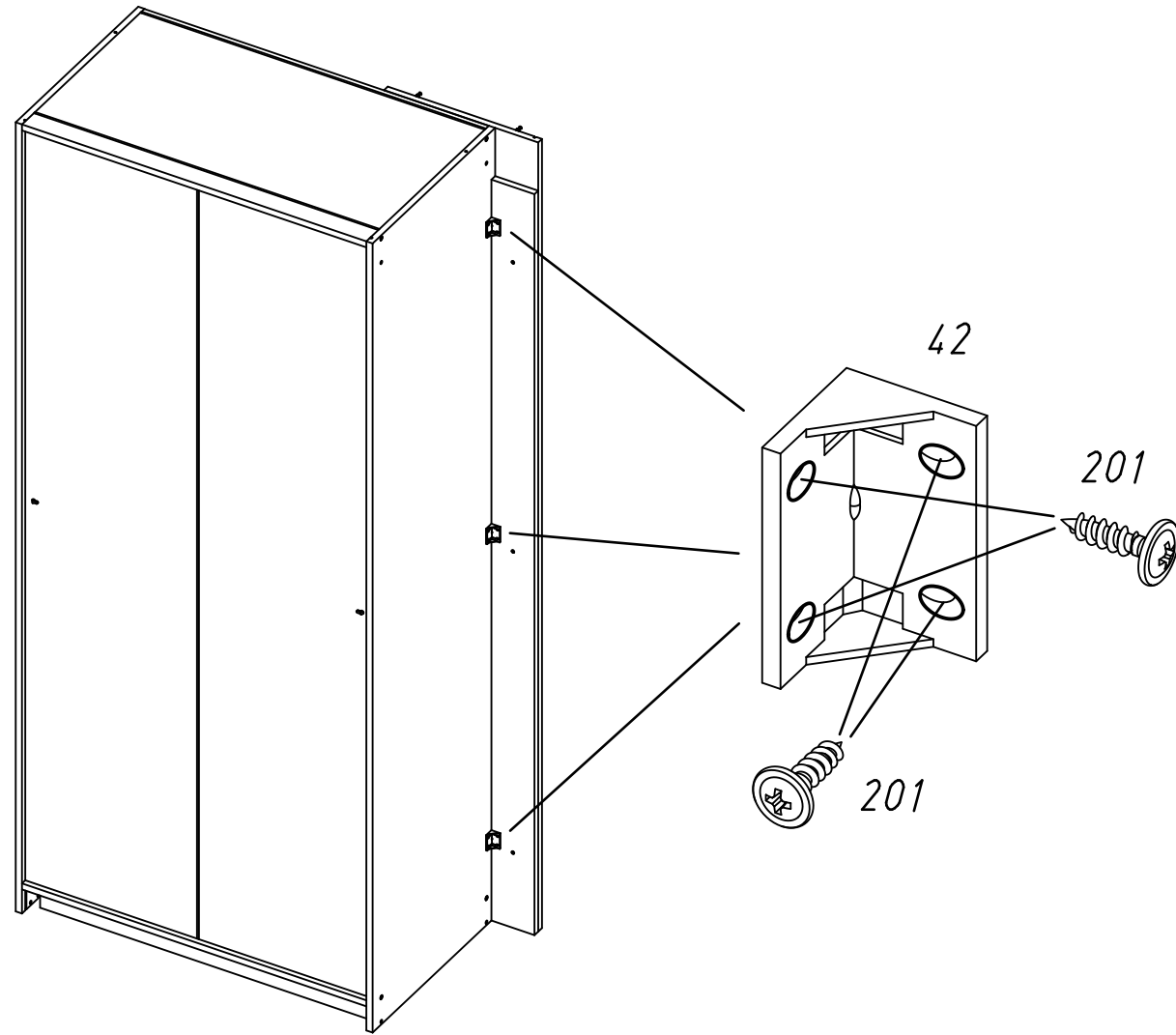
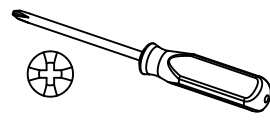
3x 42



12x 201

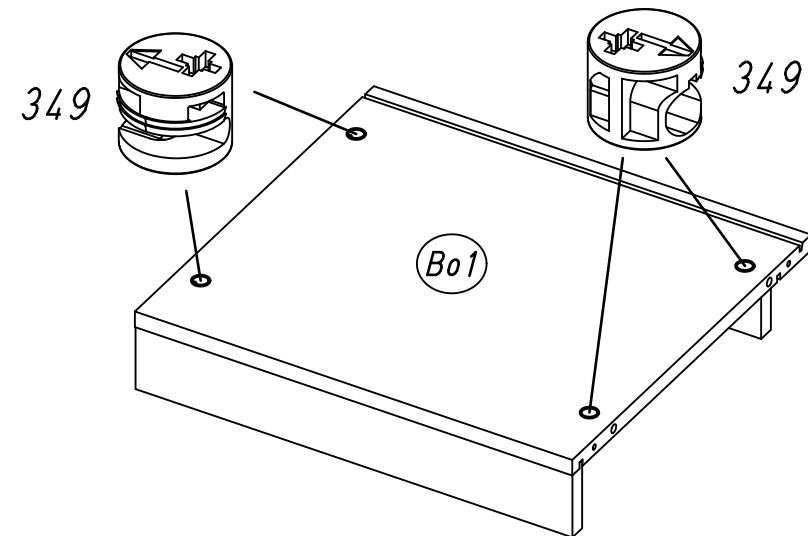


4x15

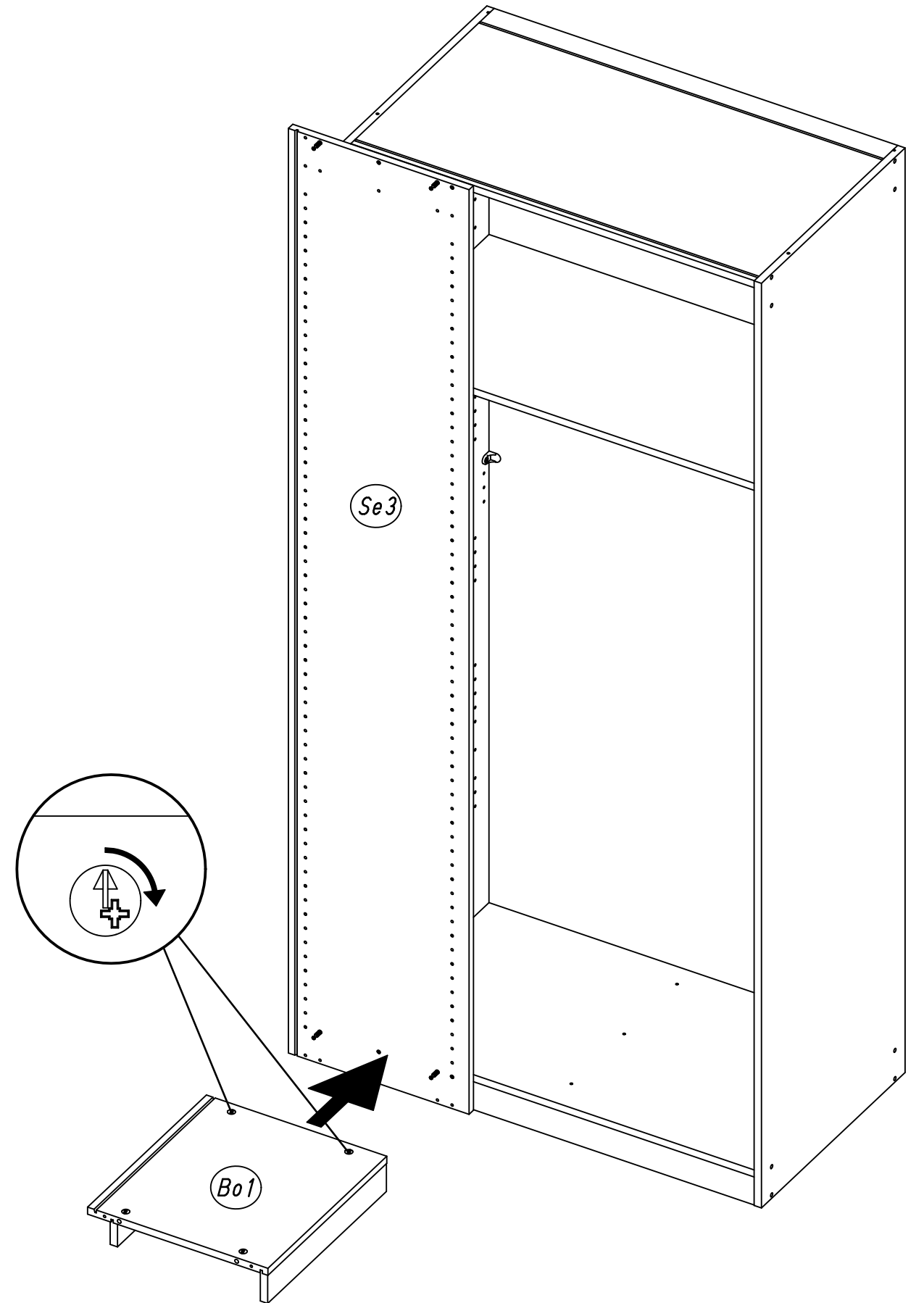
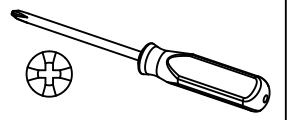


15

4x 349

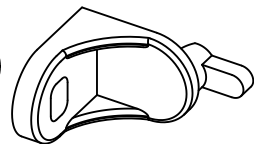


16

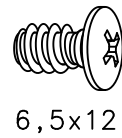


17

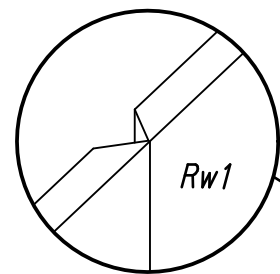
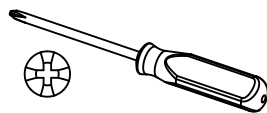
1x 1



1x 779



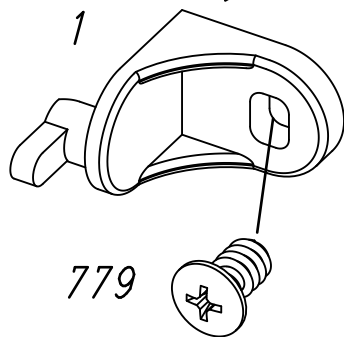
6,5x12



Rw1

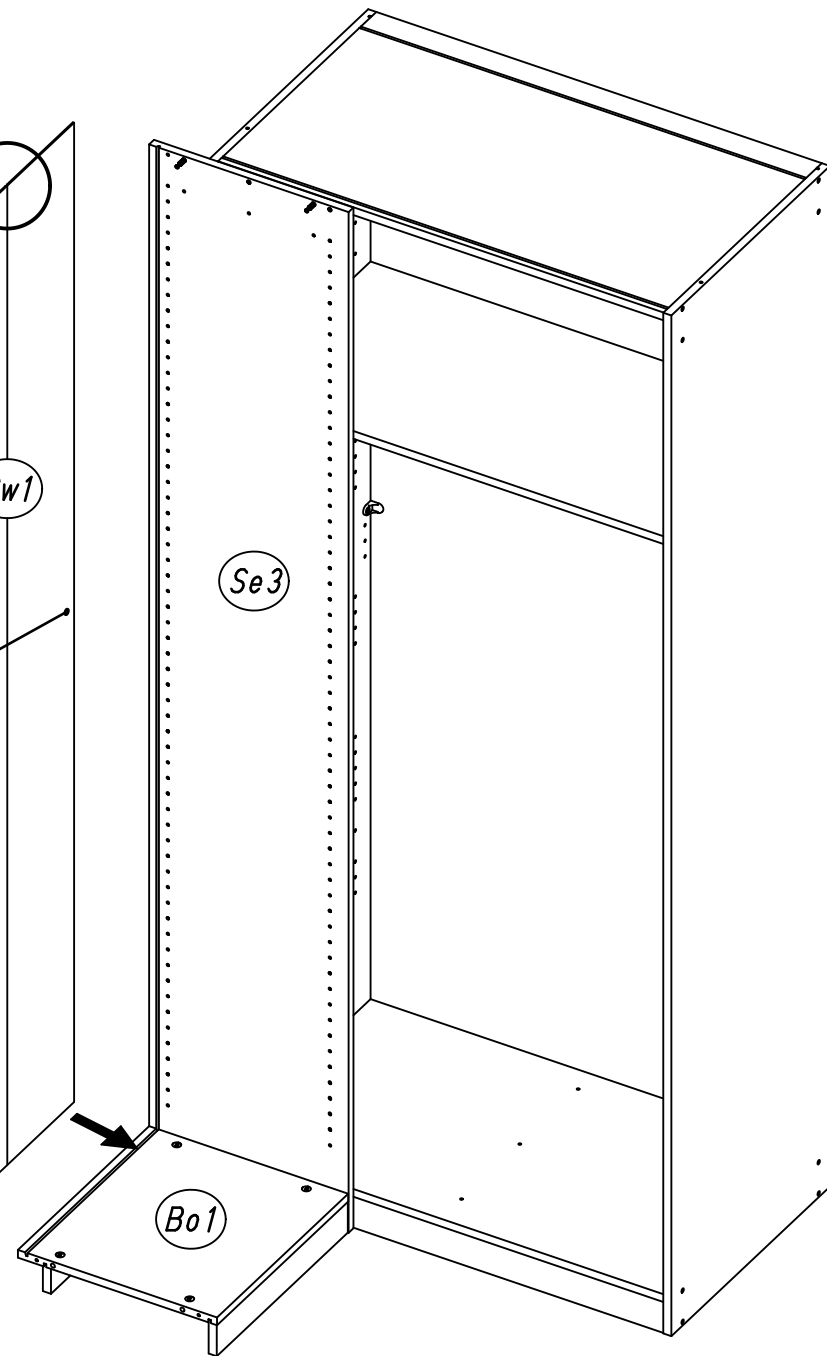
Rw1

Se3



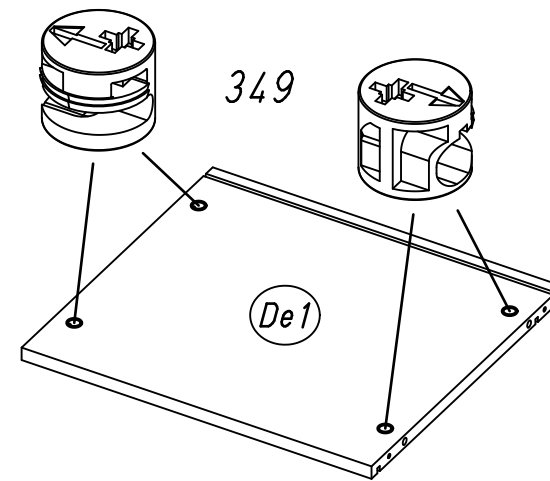
779

Bo1



18

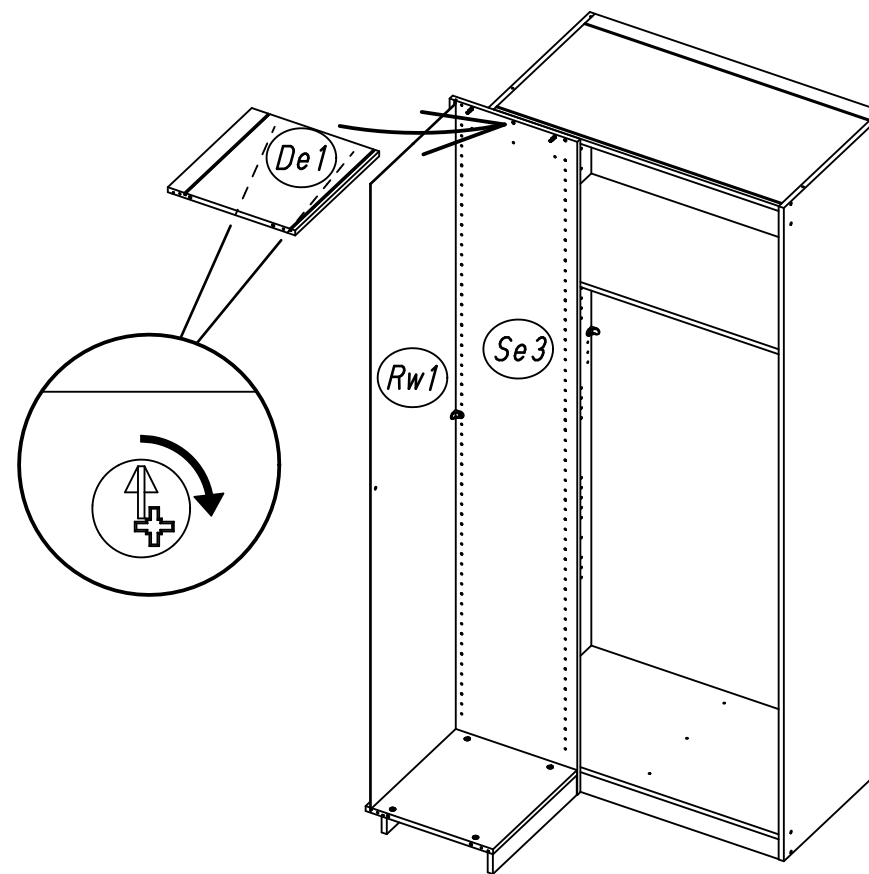
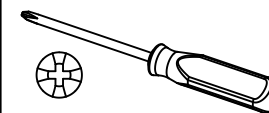
4x 349



349

De1

19



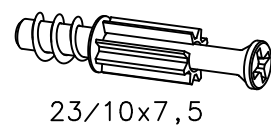
De1

Rw1

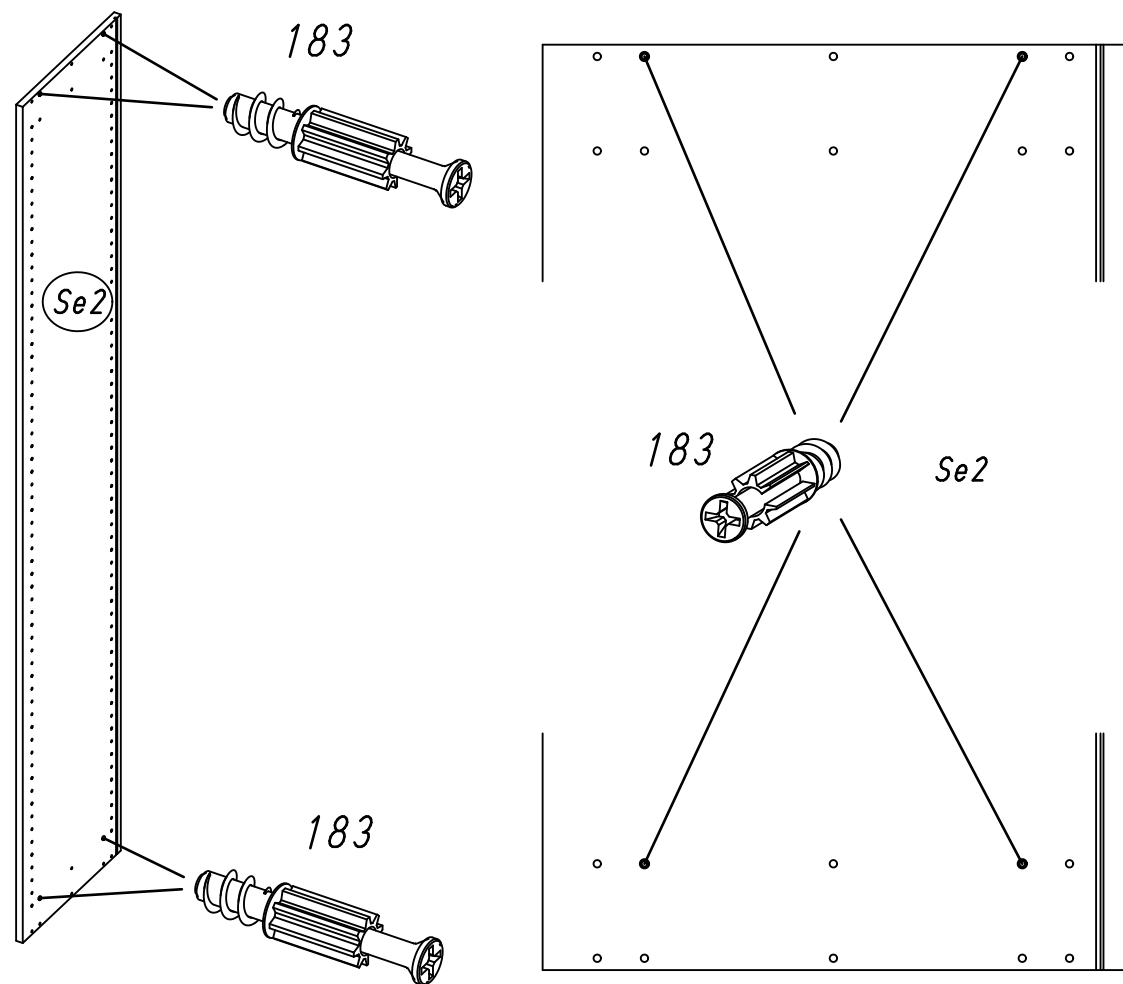
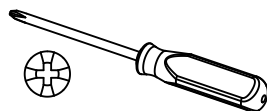
Se3

20

4x 183

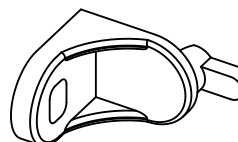


23/10x7,5

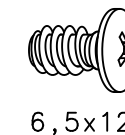


21

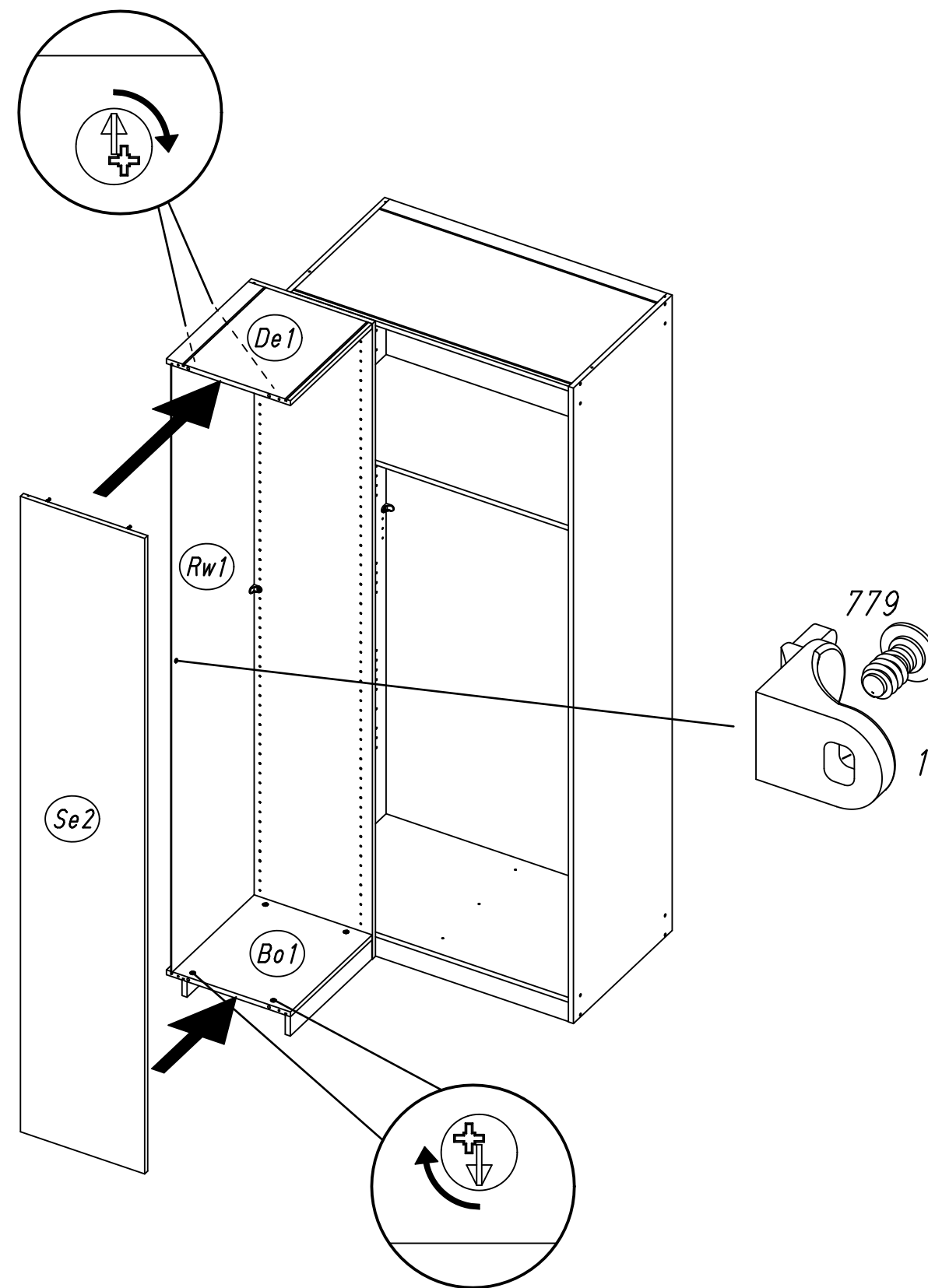
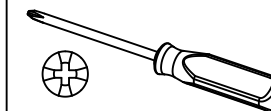
1x 1



1x 779

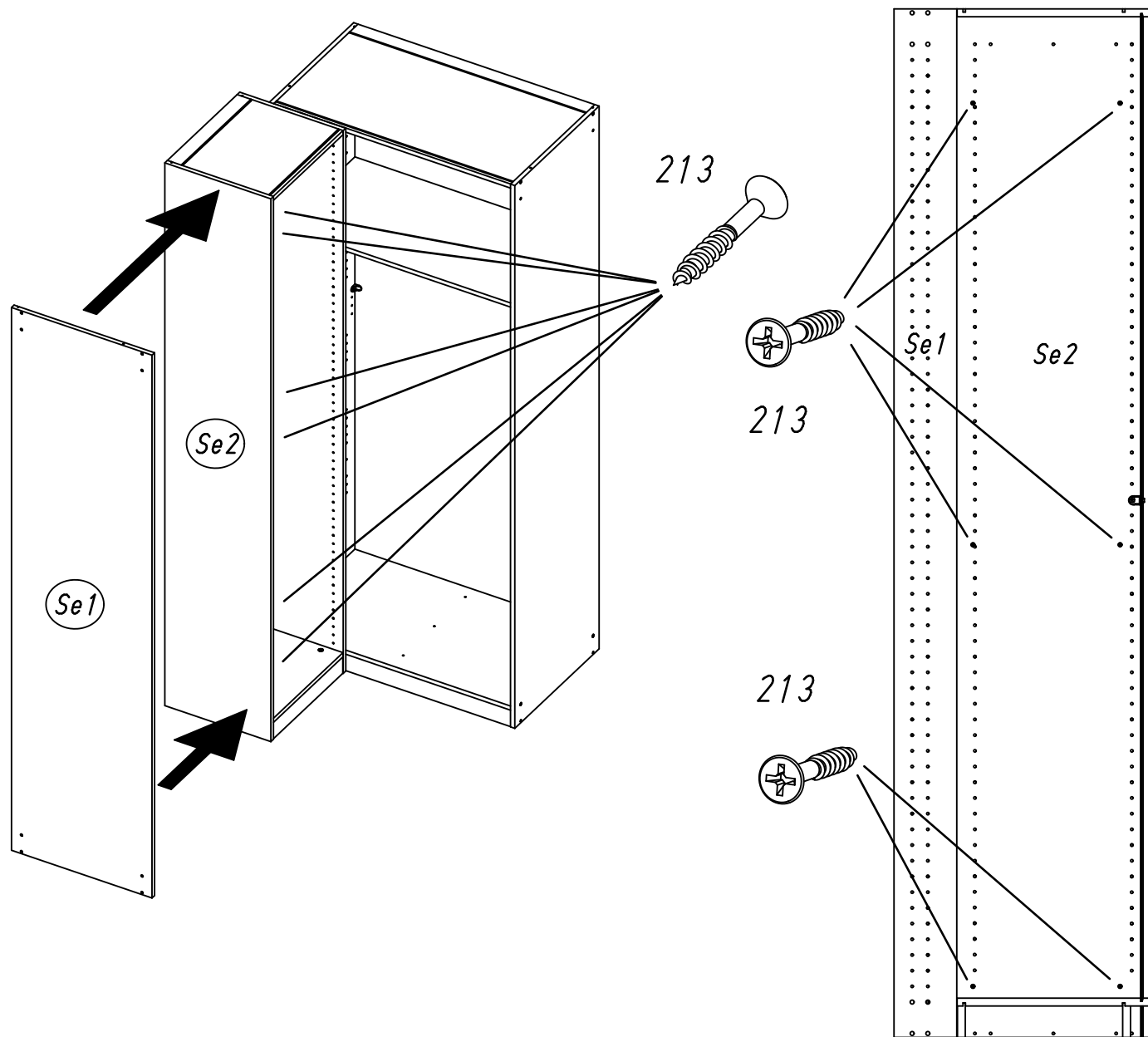
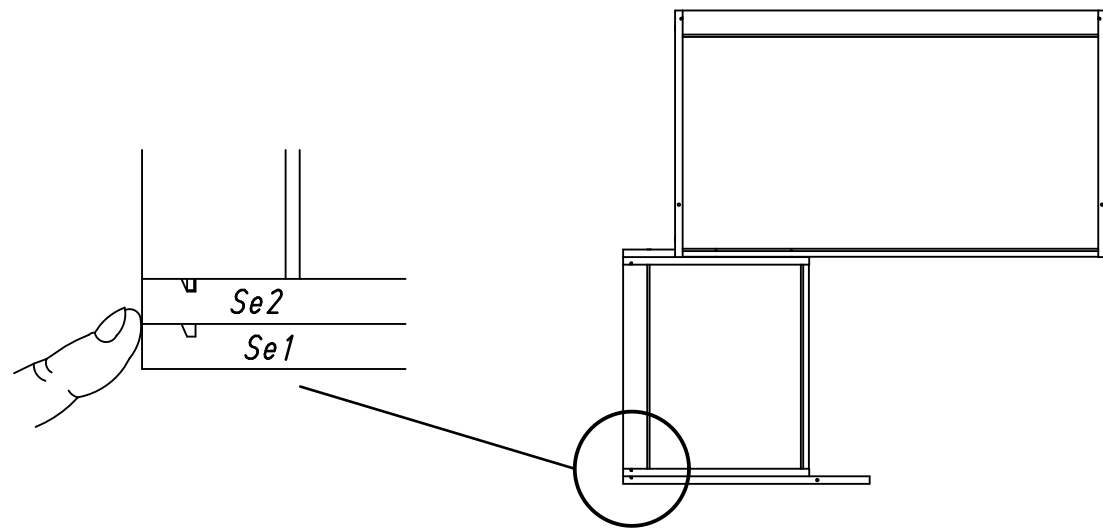
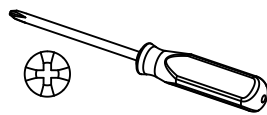
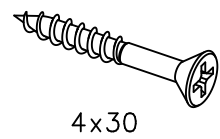


6,5x12



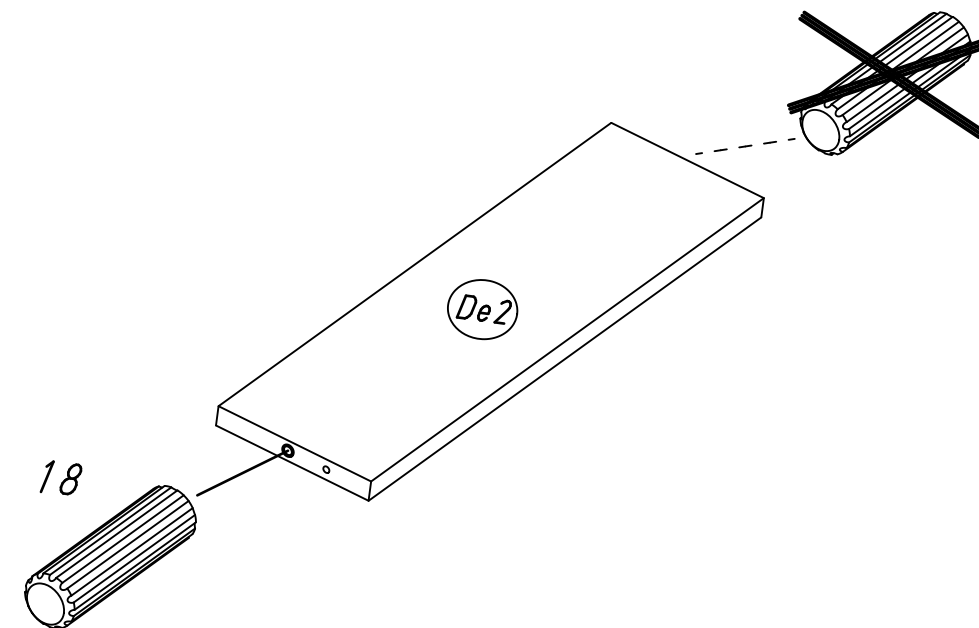
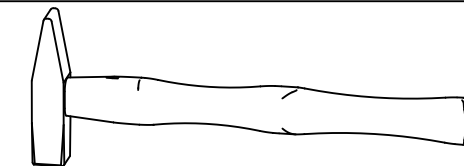
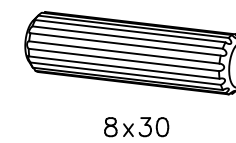
22

6x 213



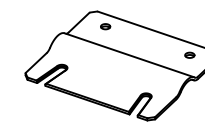
23

1x 18

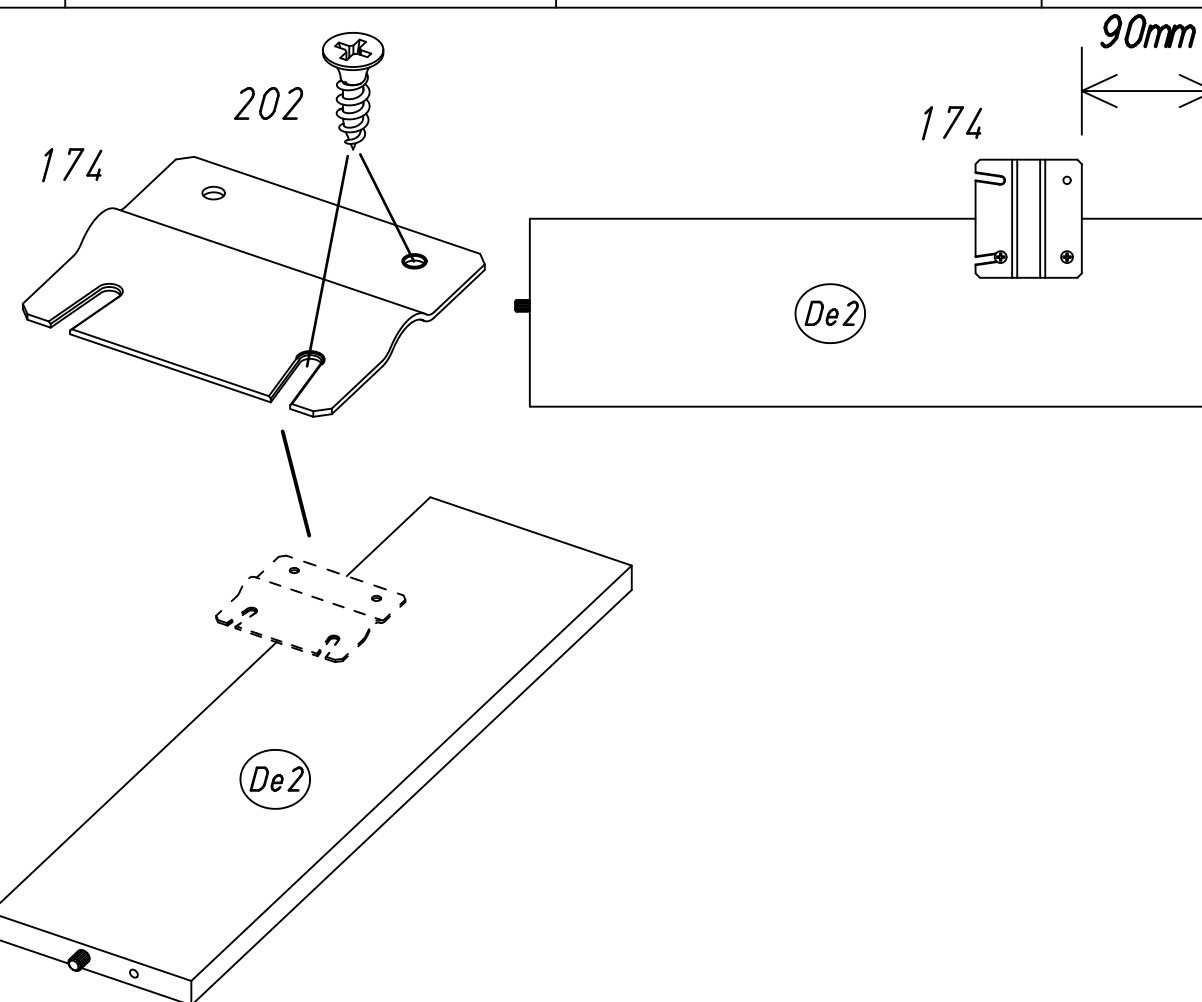
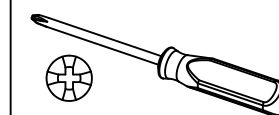
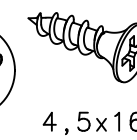


24

1x 174

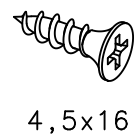


2x 202



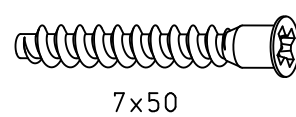
25

2x 202

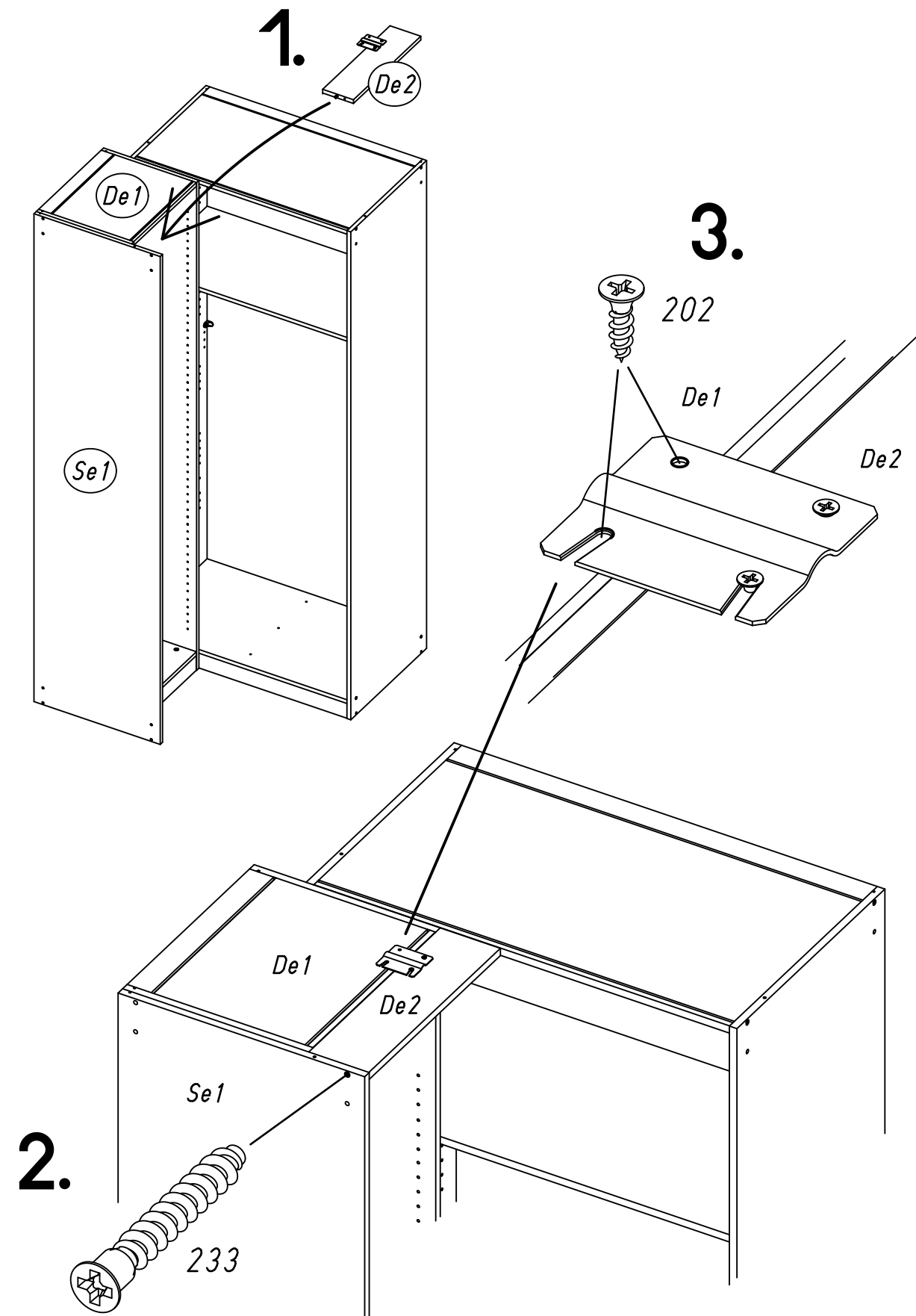
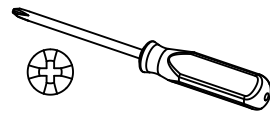


4,5x16

1x 233

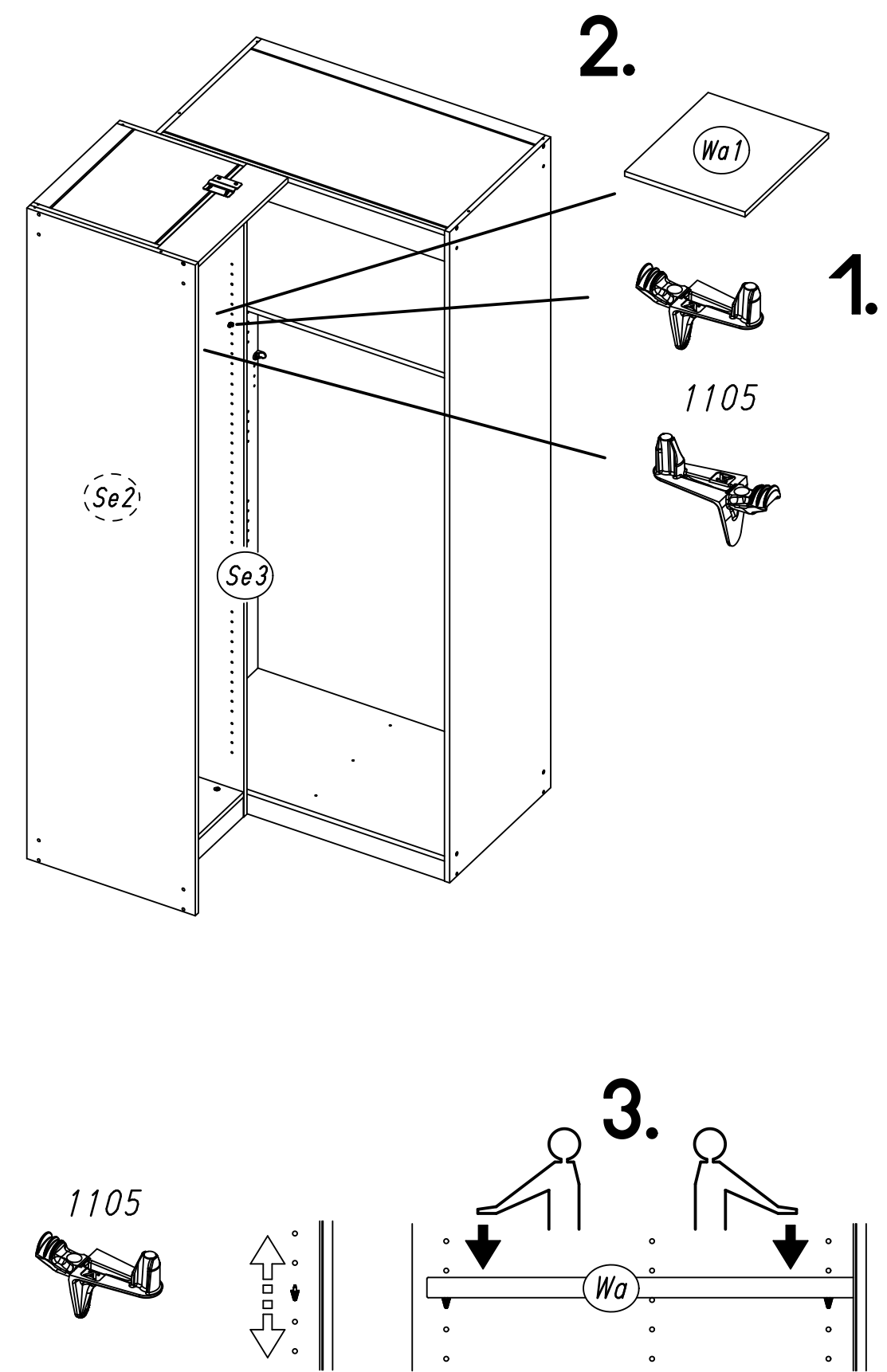


7x50



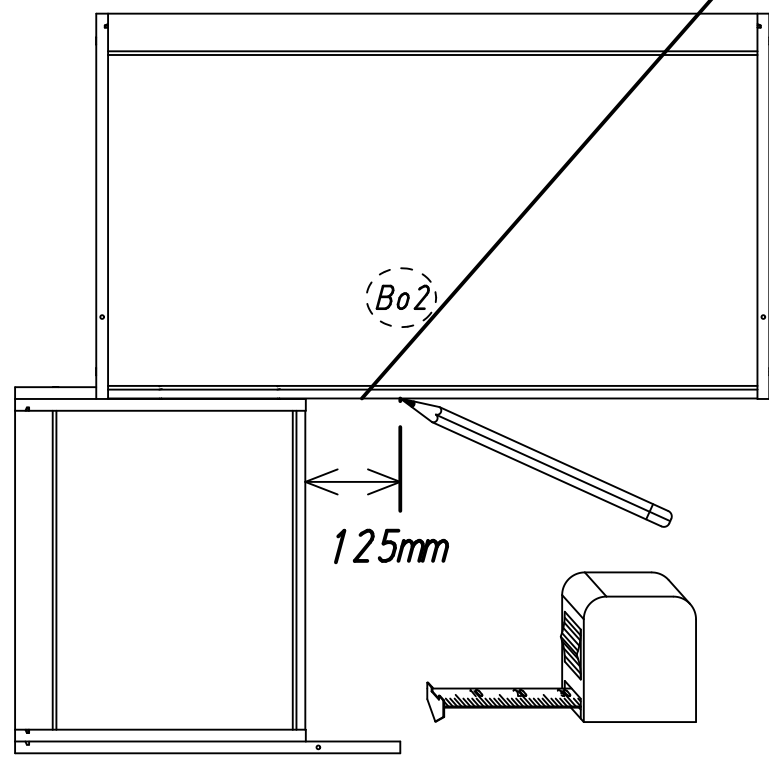
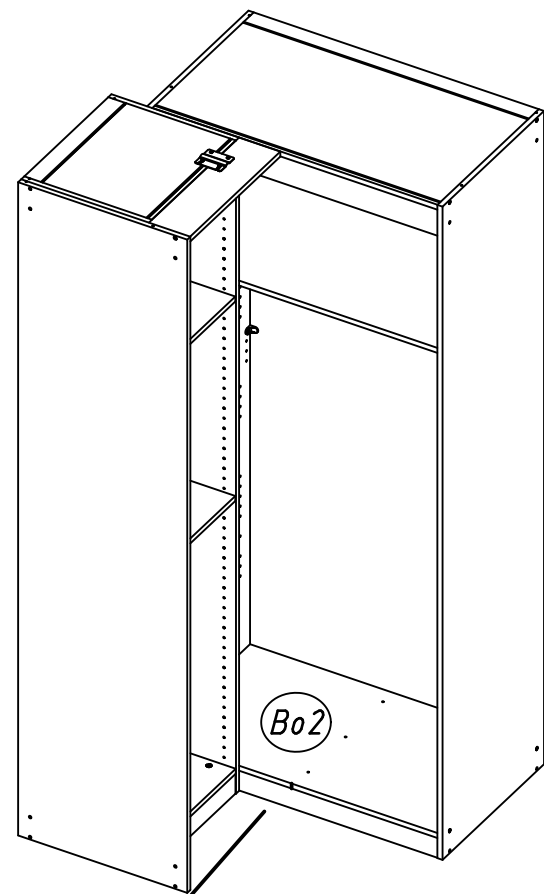
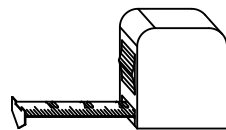
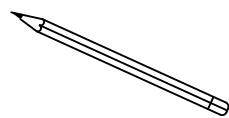
26

4x 1105



25.

27



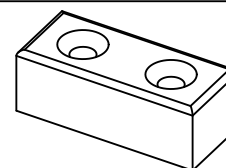
M2004

26.

28

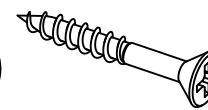
1x

769

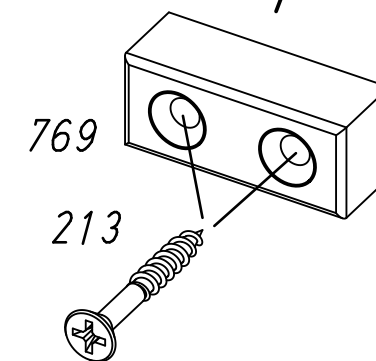
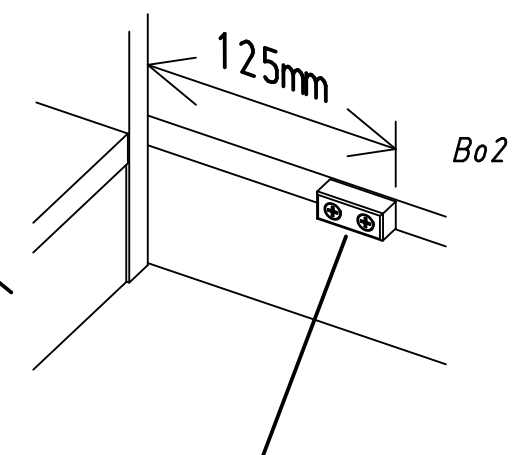
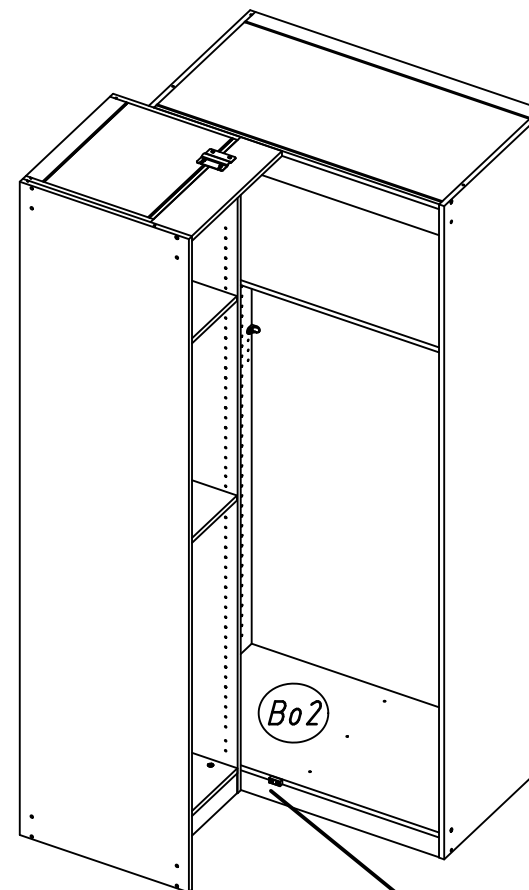
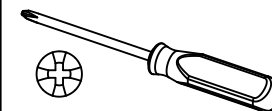


2x

213



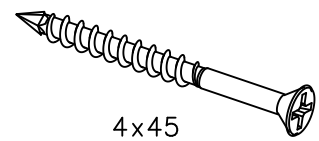
4x30



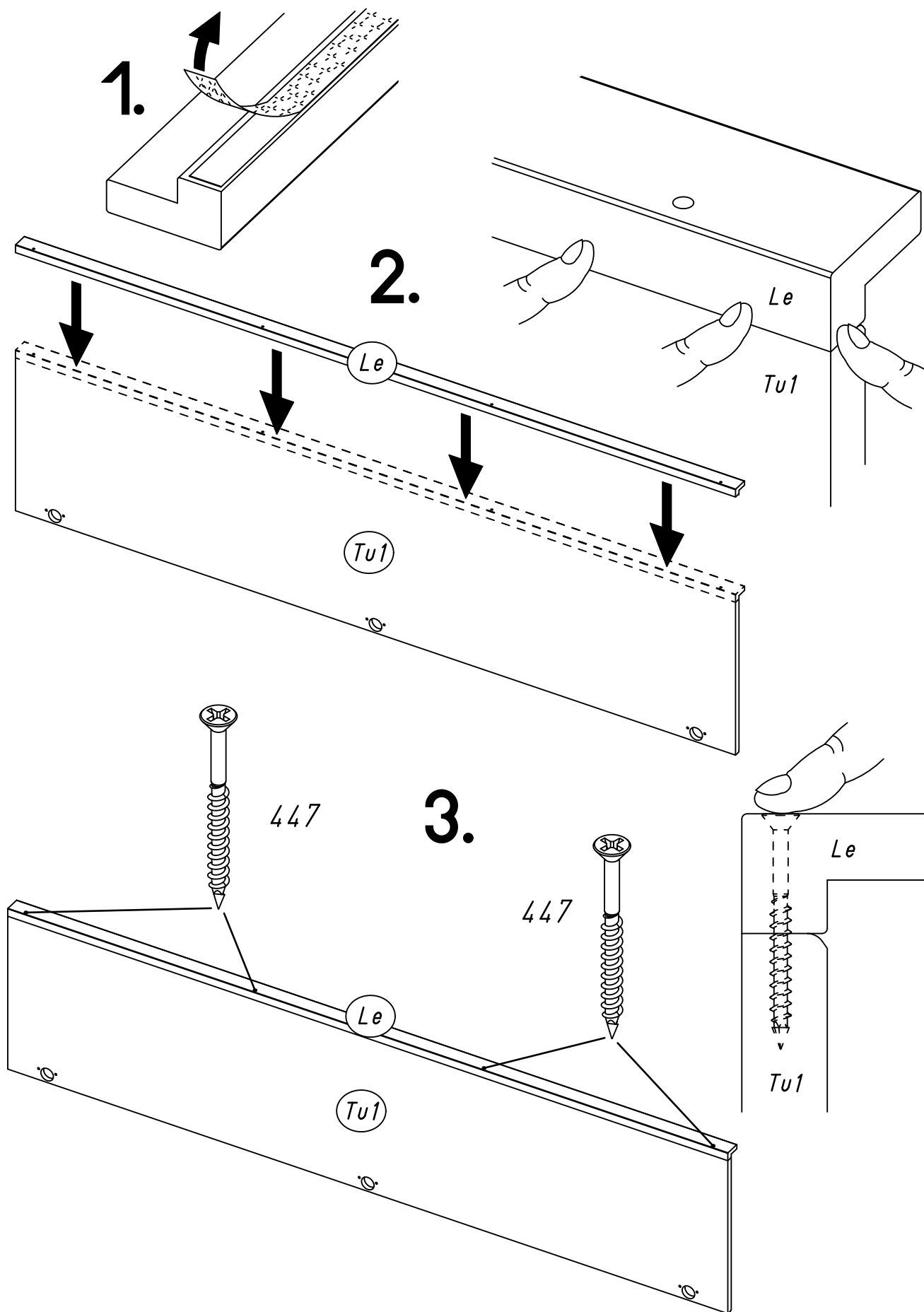
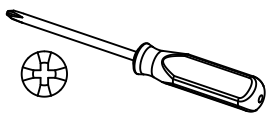
M2004

29

4x 447

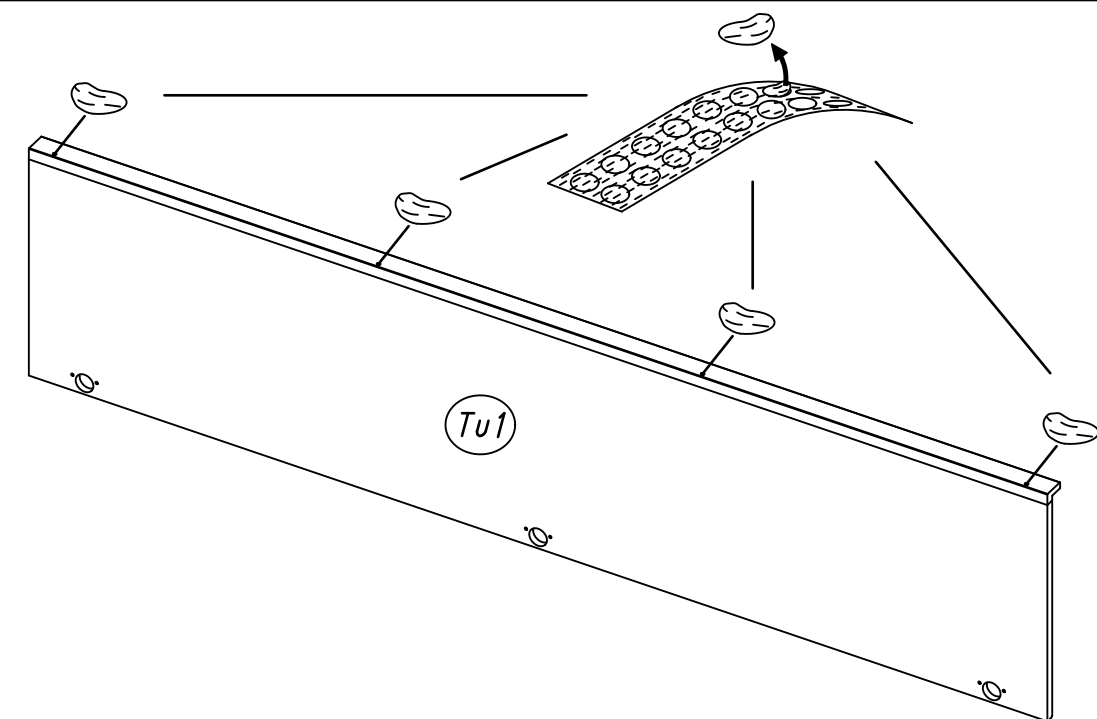


4x45



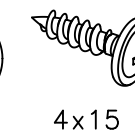
30

147x46
ABD-FOLIE

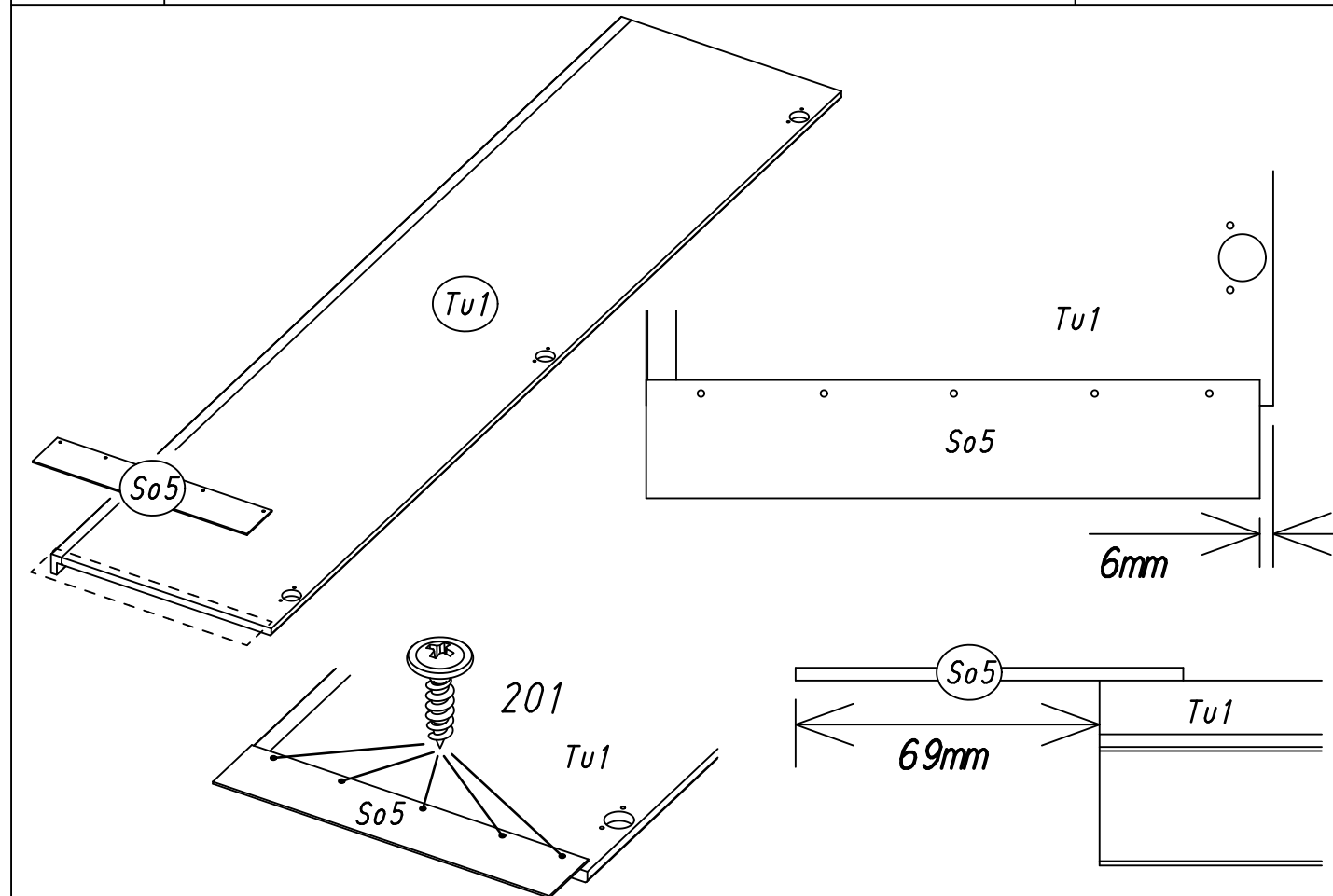
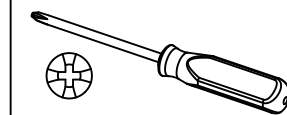


31

5x 201

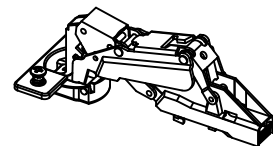


4x15

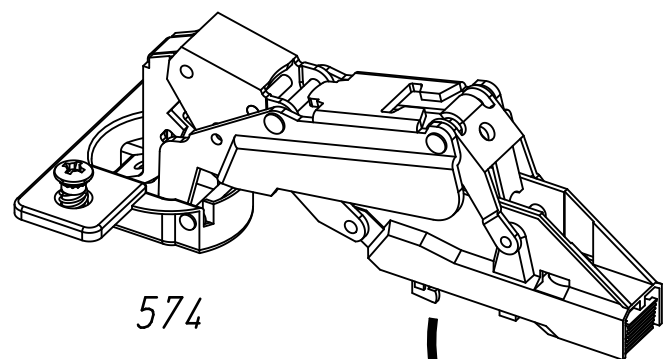
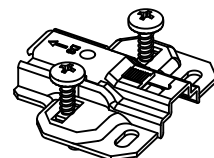


32

574

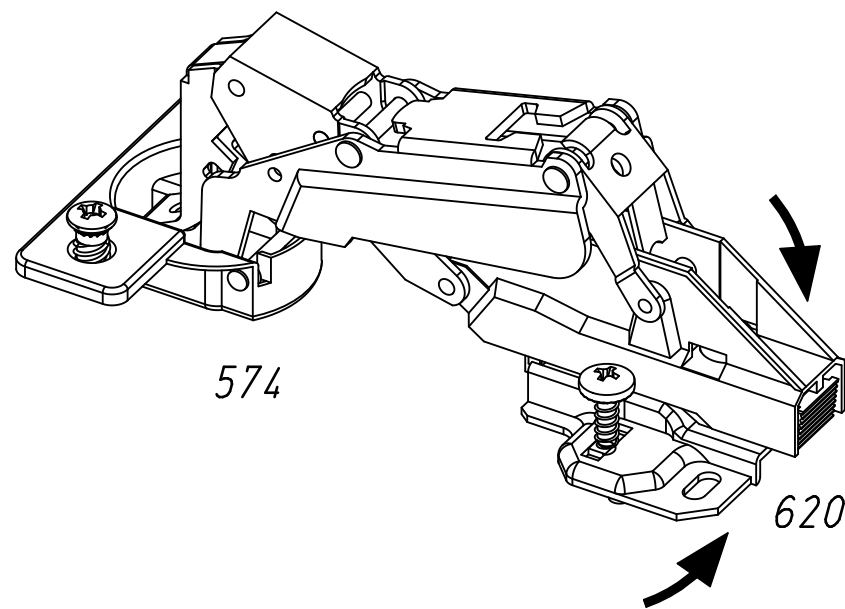


620



574

620



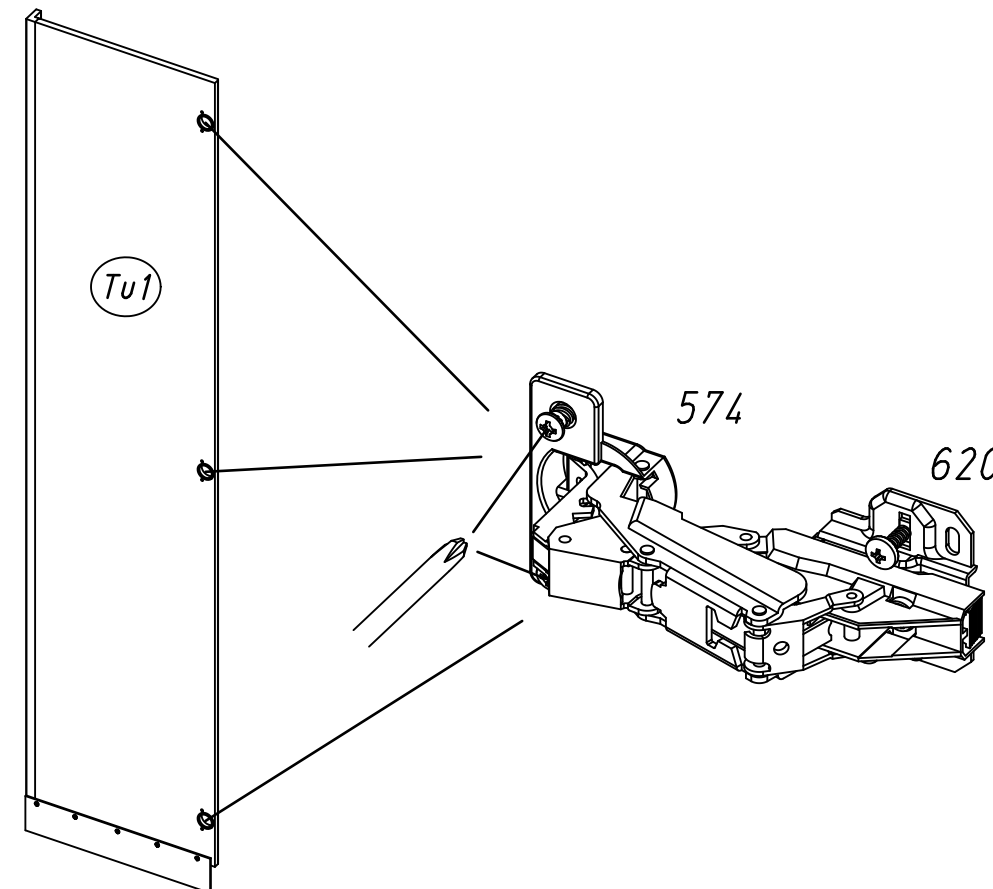
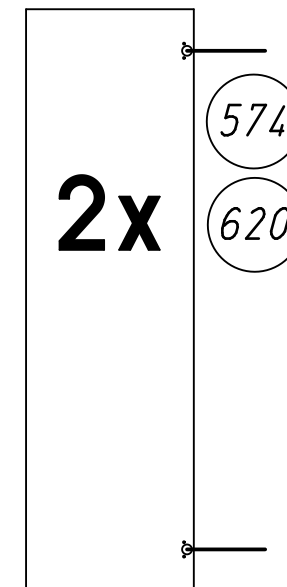
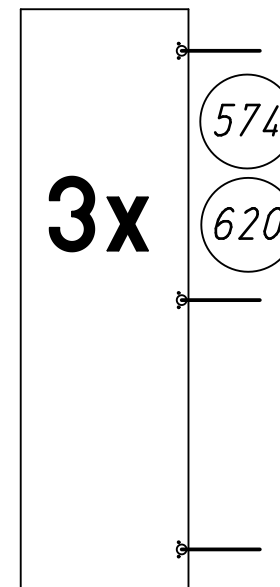
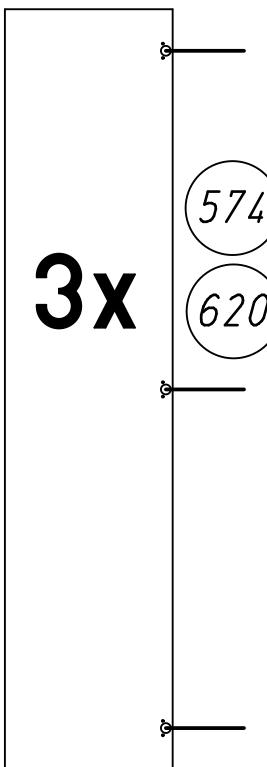
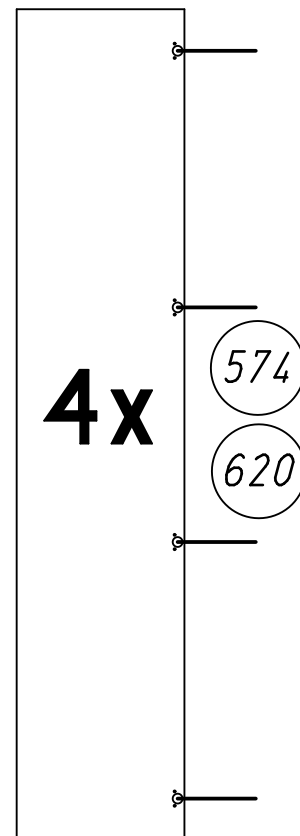
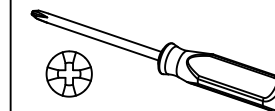
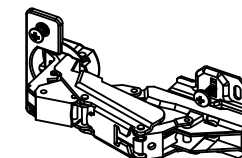
574

620

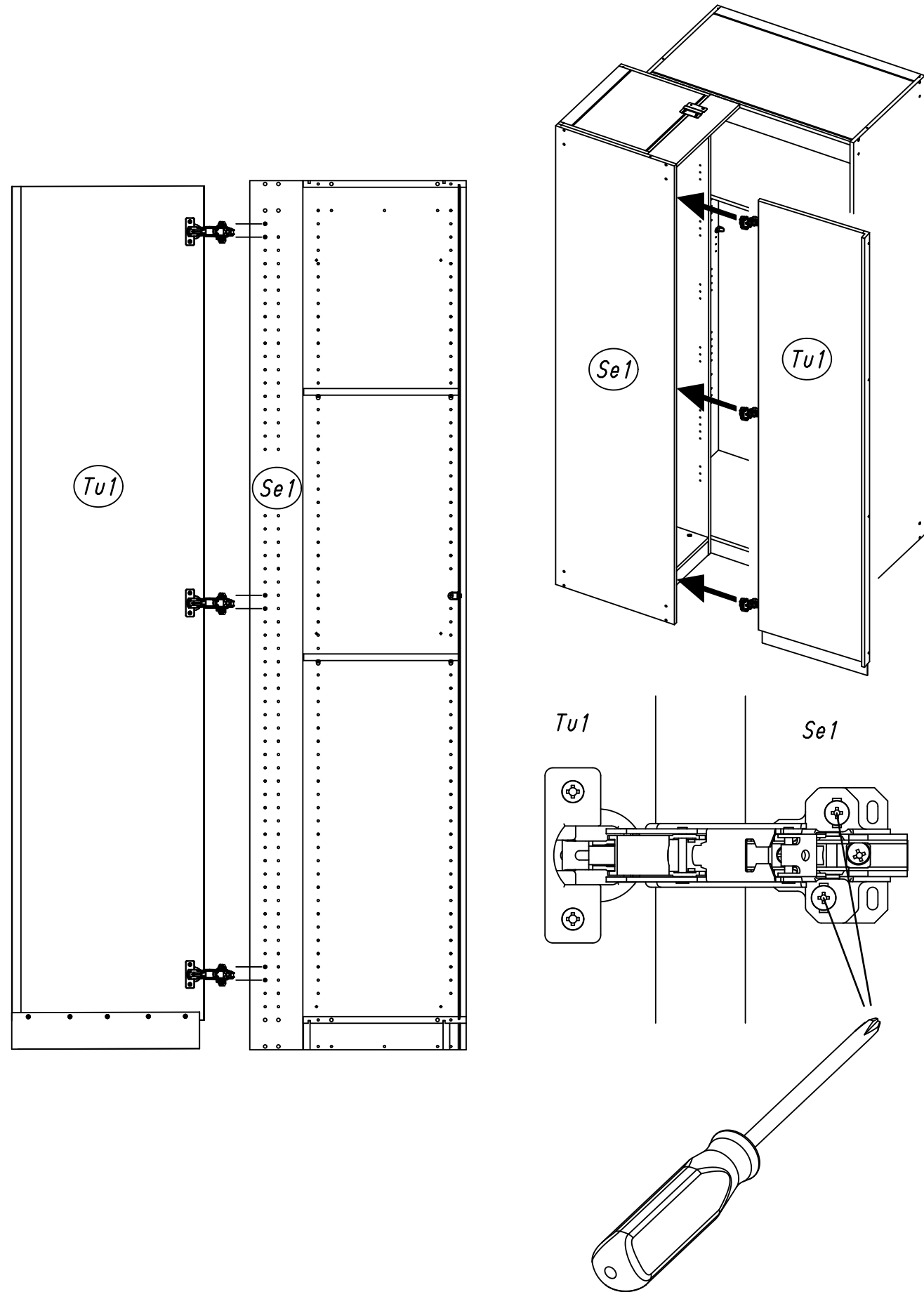
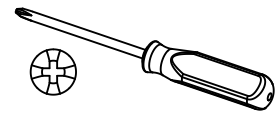
33

574

620



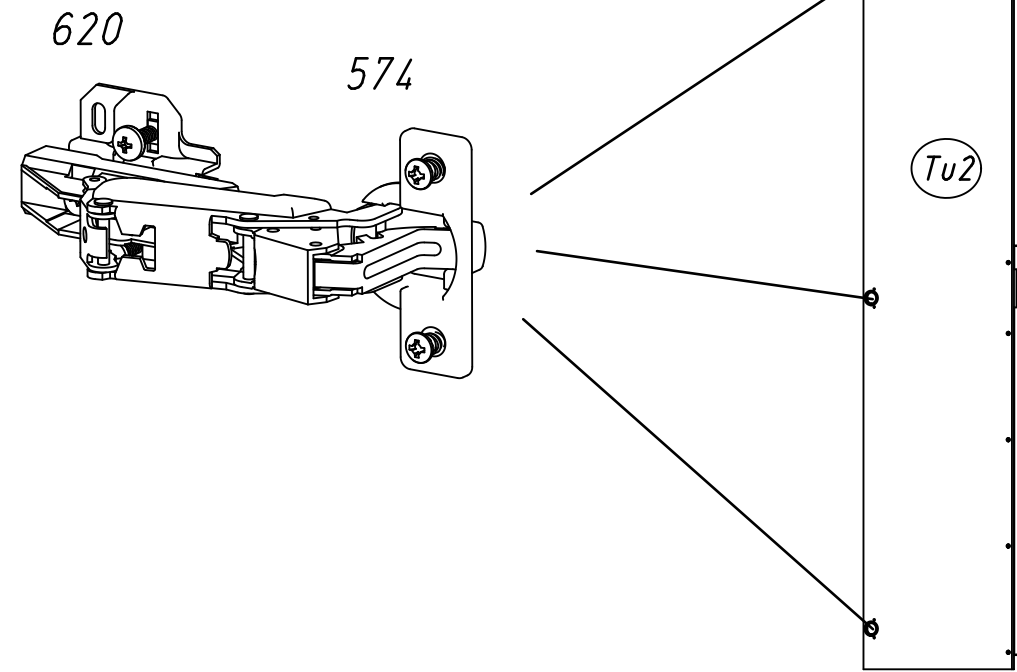
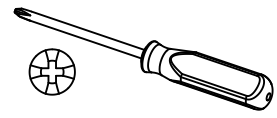
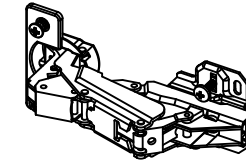
34



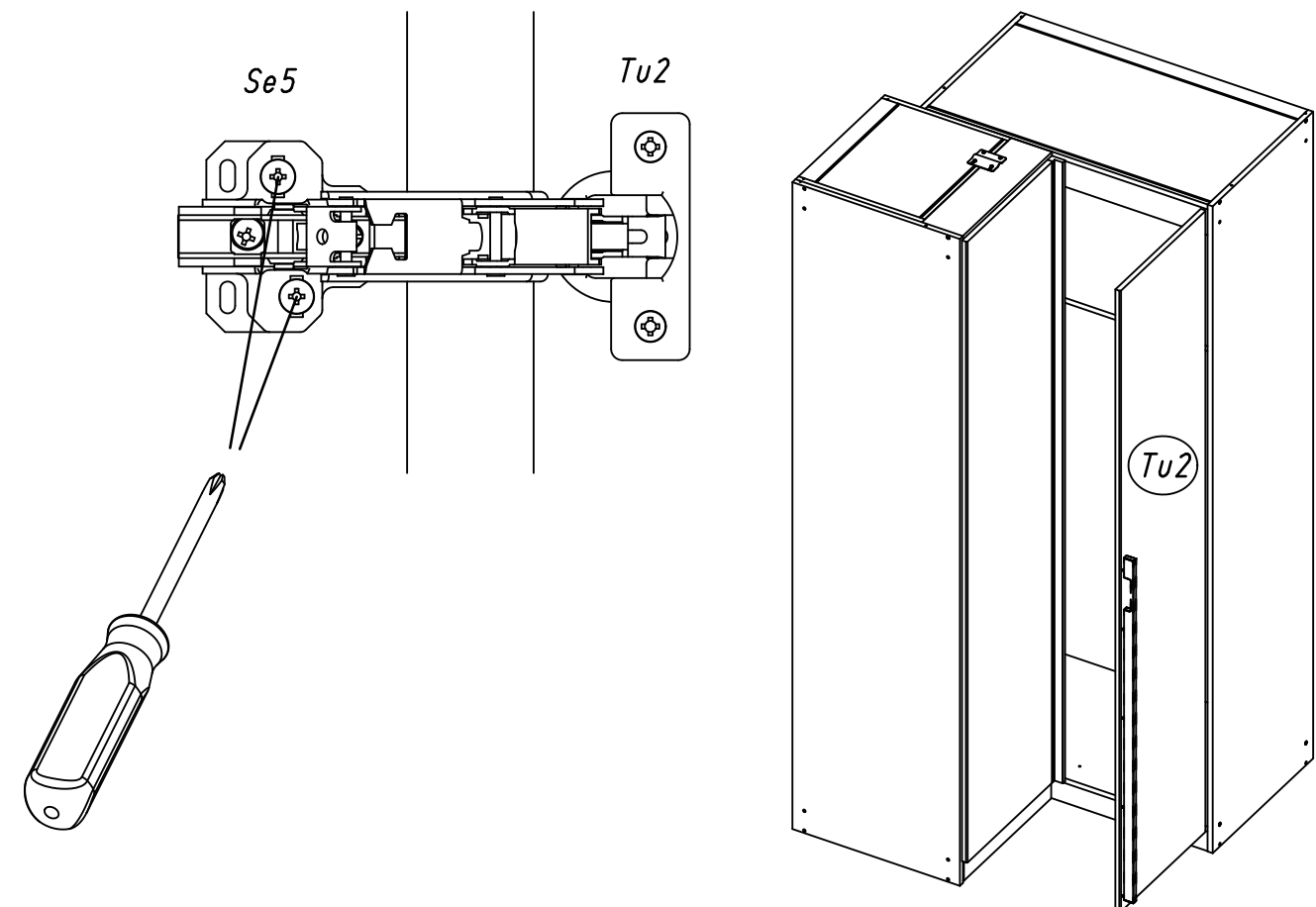
35

574

620

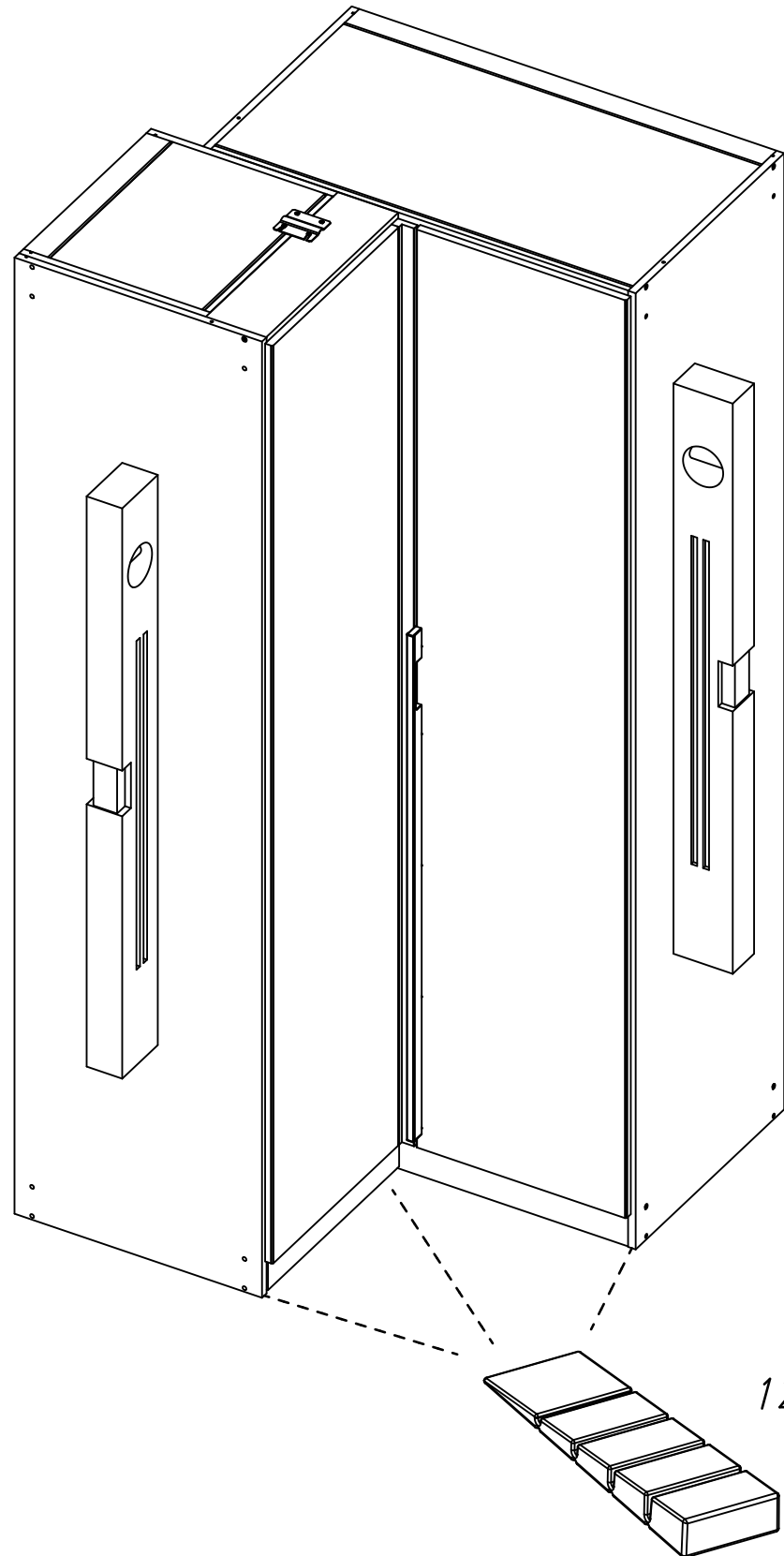
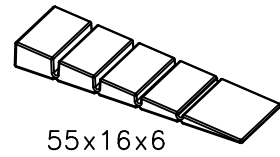


36



37

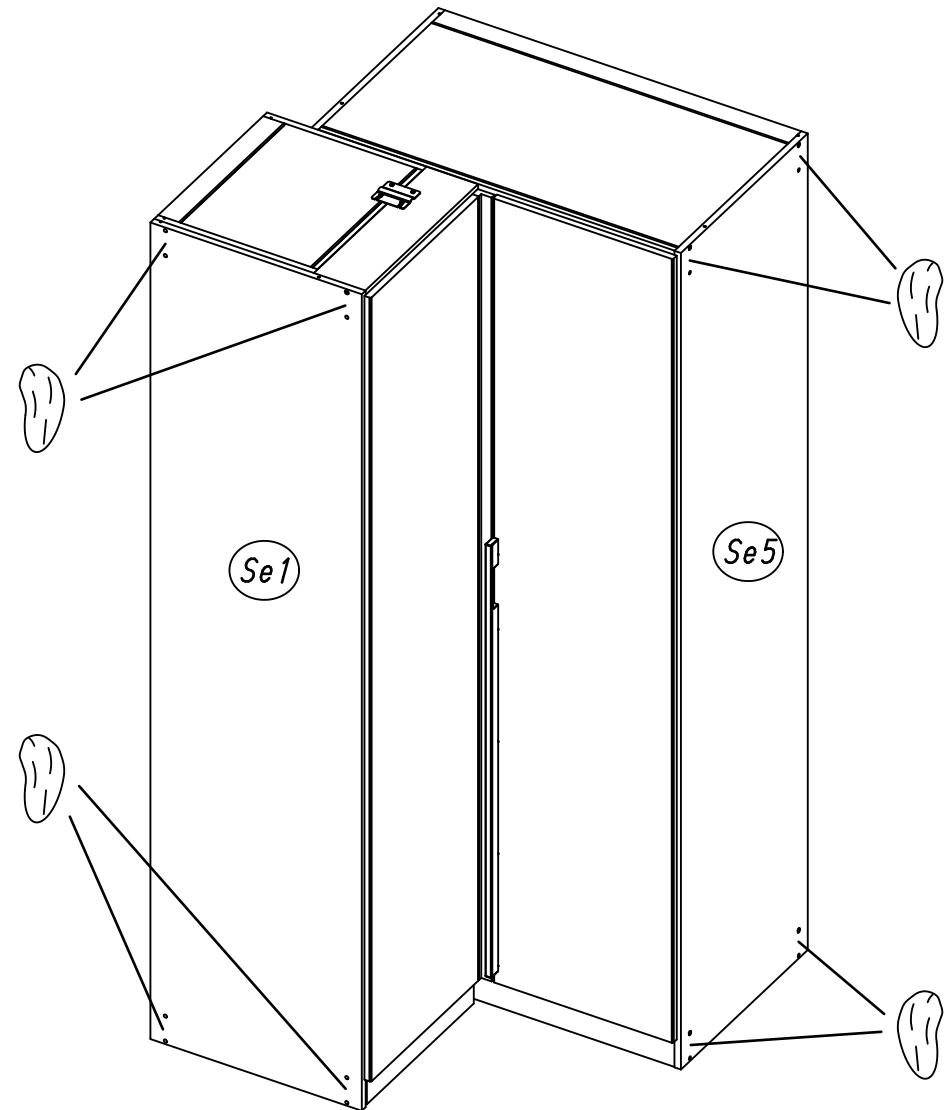
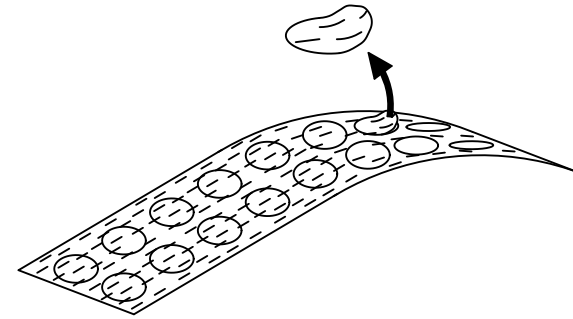
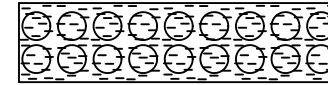
12



12

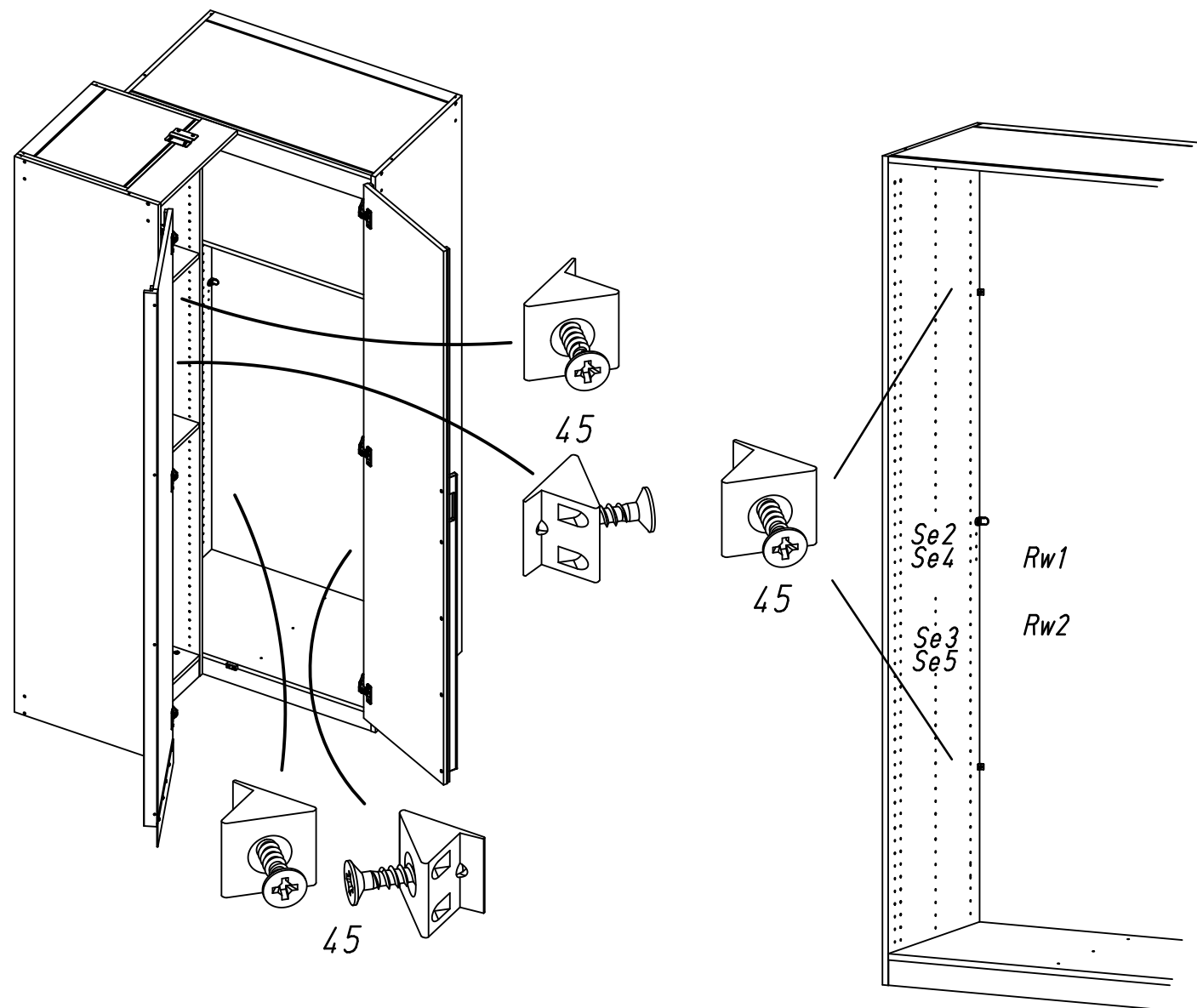
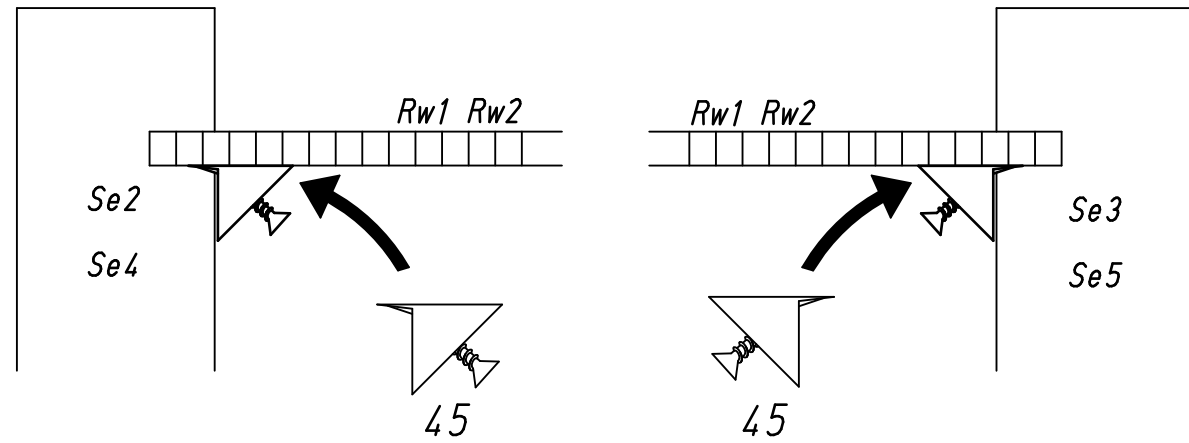
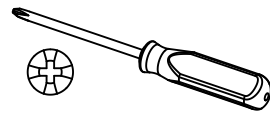
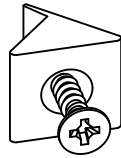
38

ABD-FOLIE
147x46

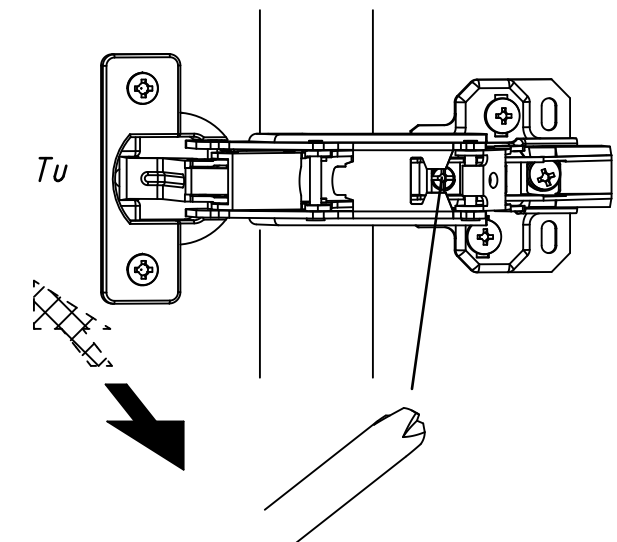
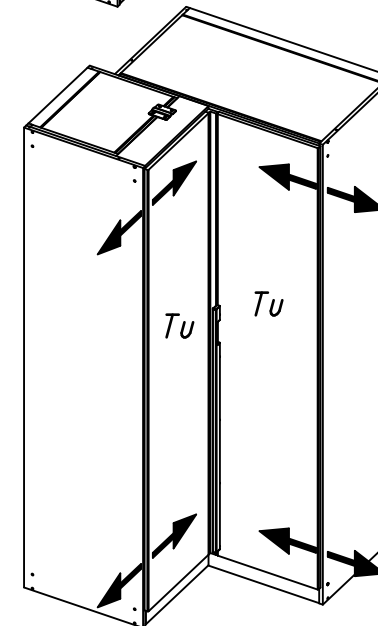
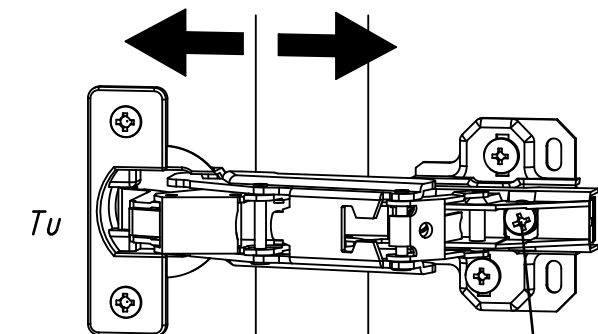
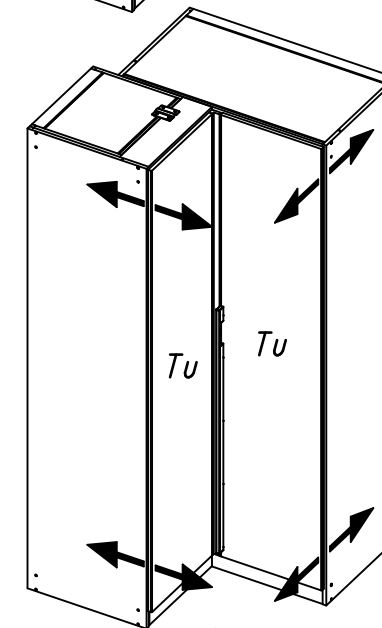
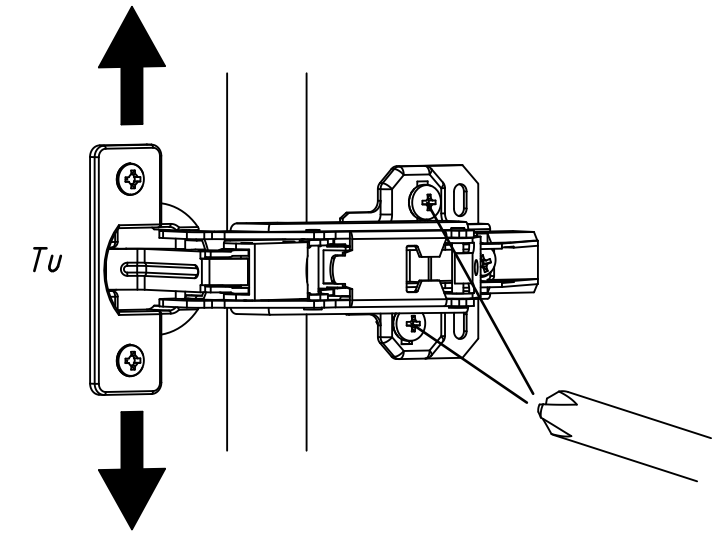
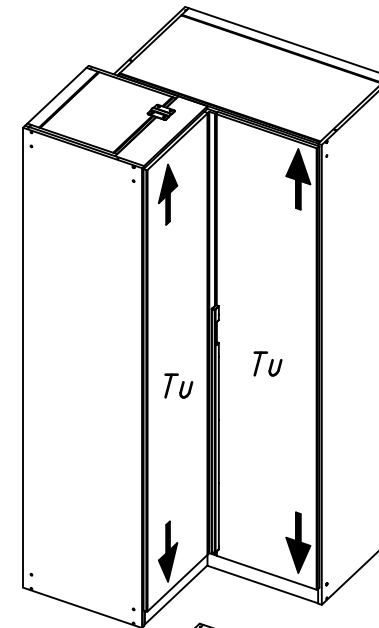
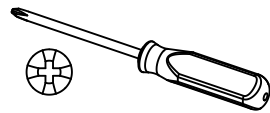


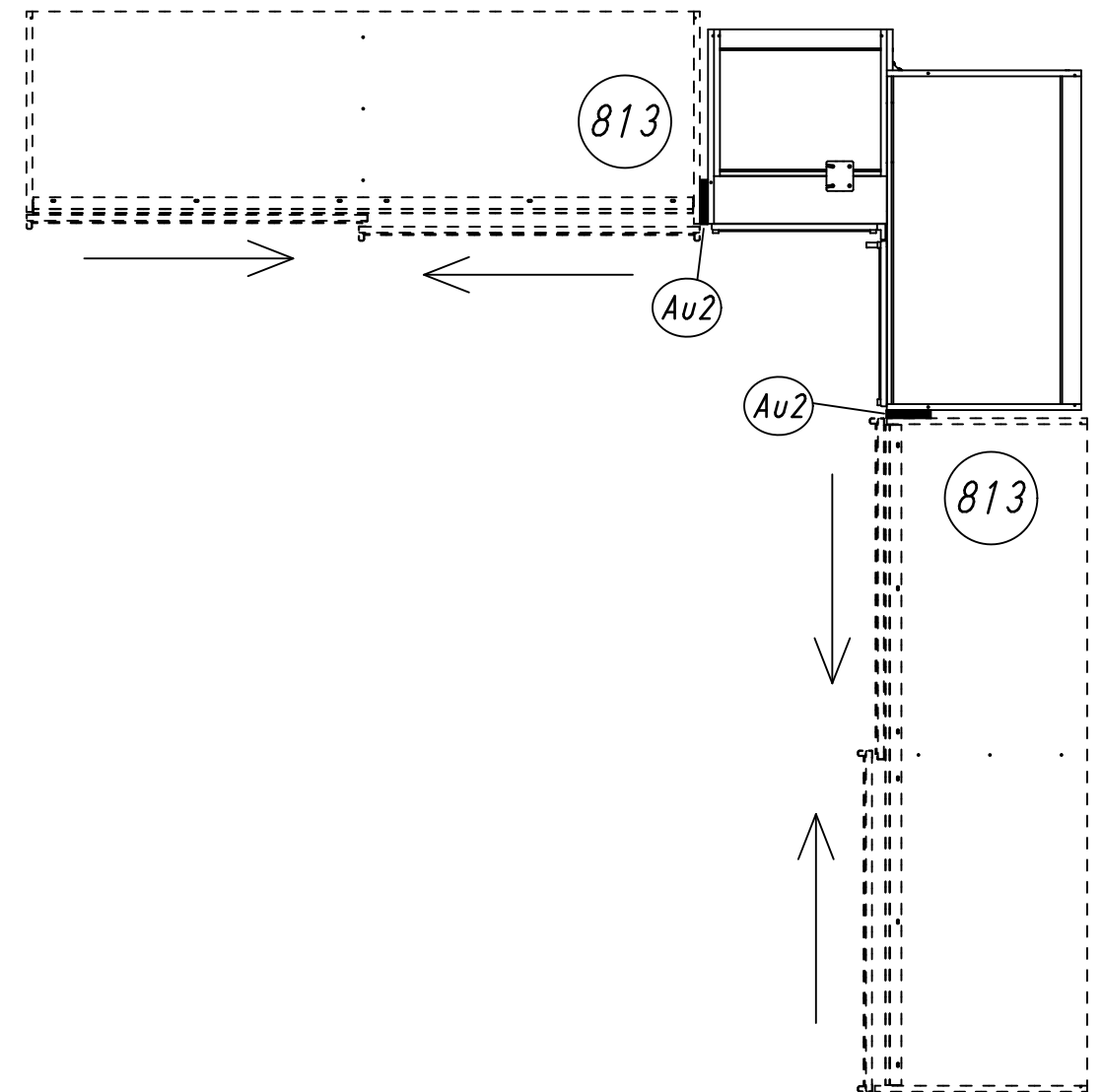
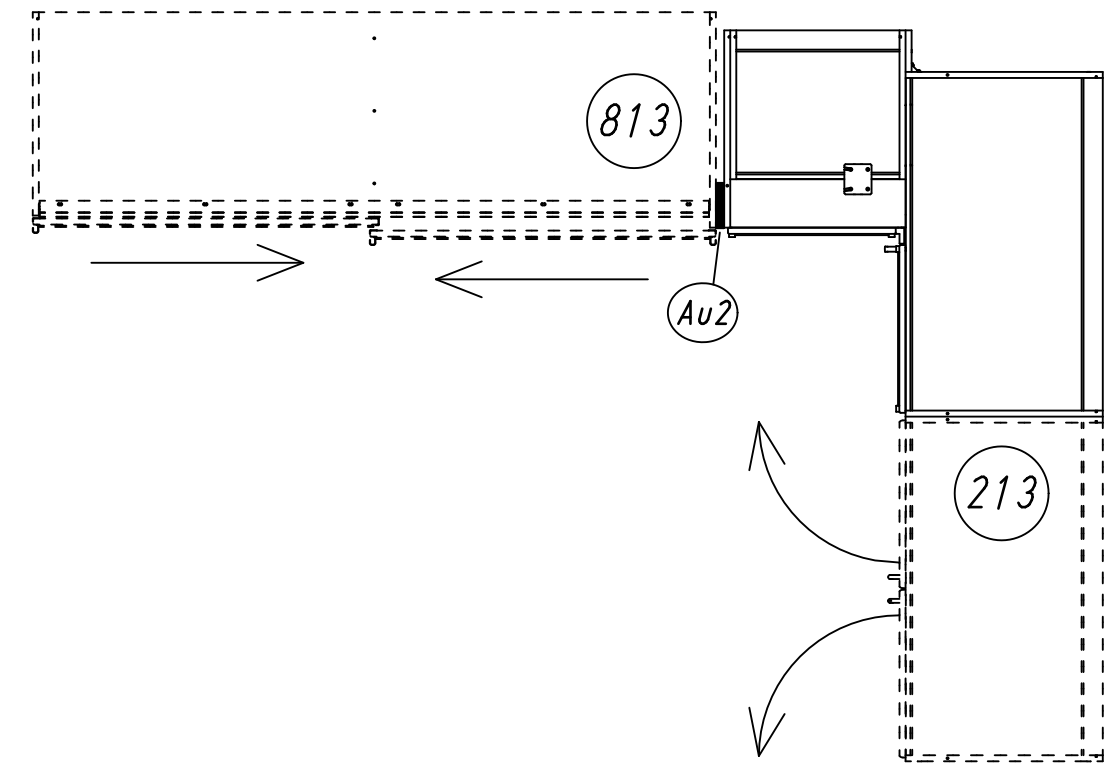
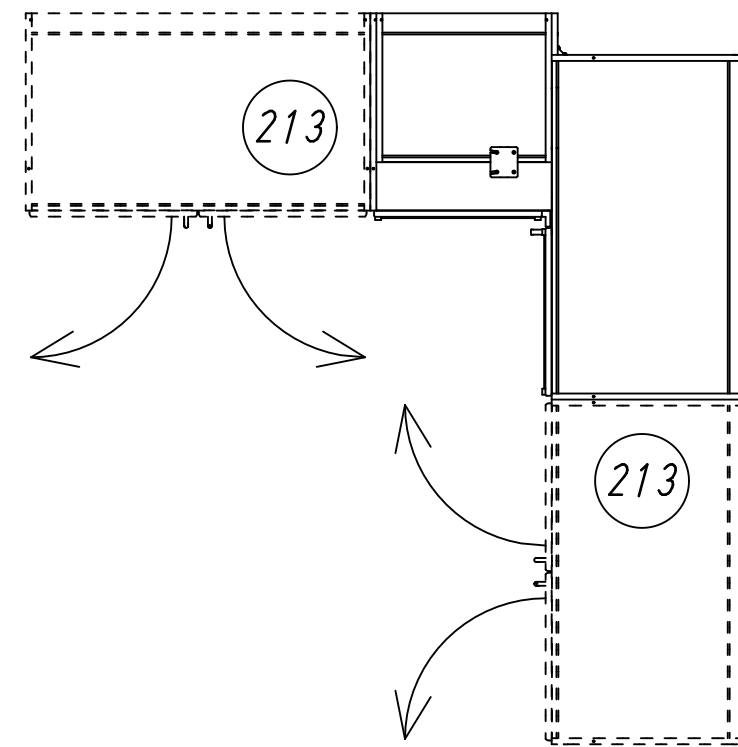
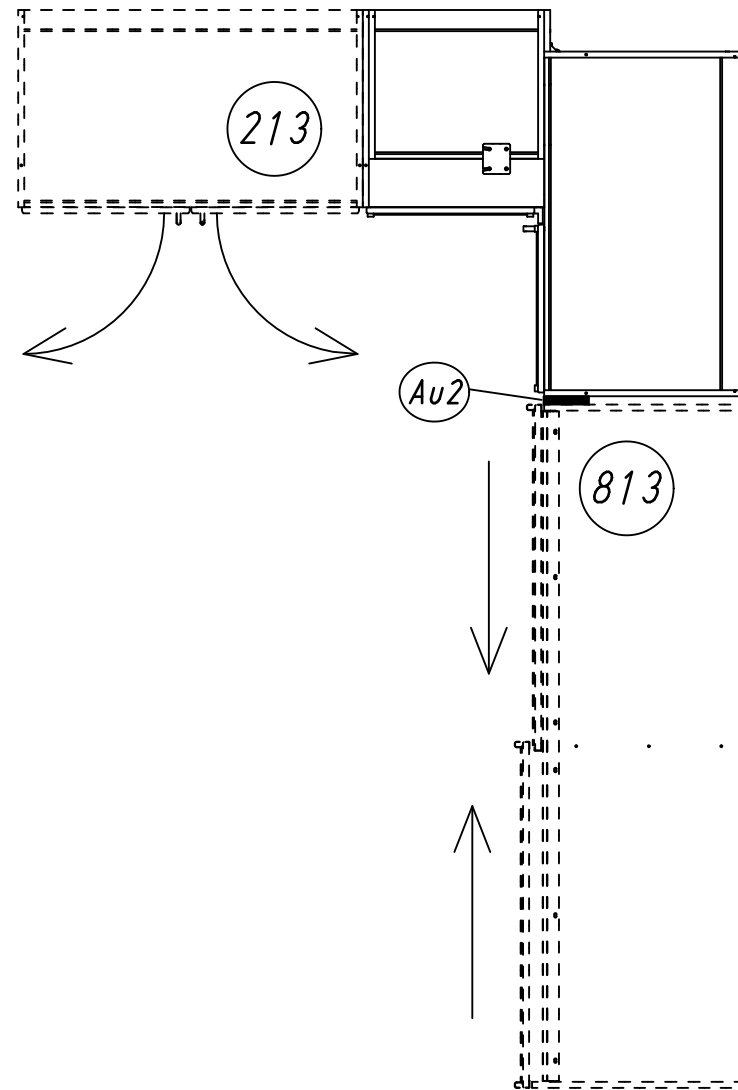
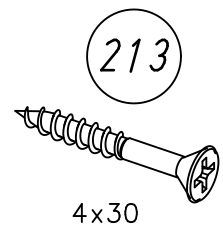
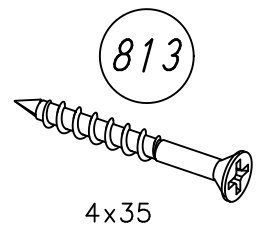
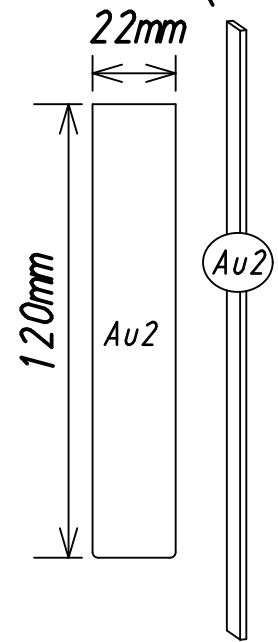
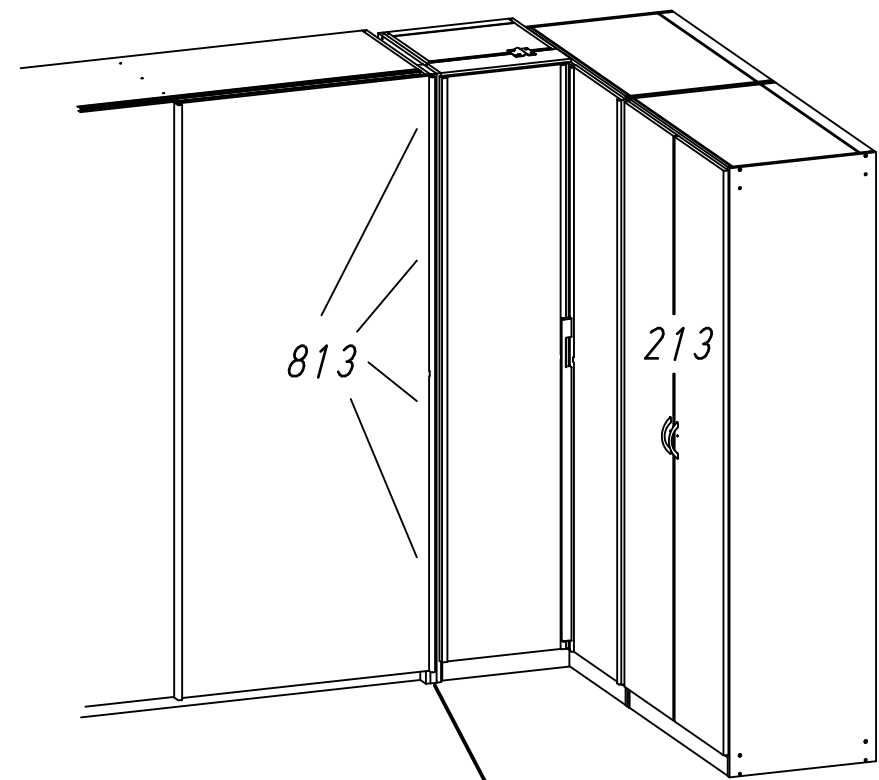
39

8x 45



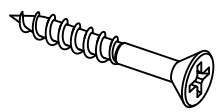
40



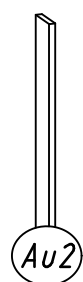
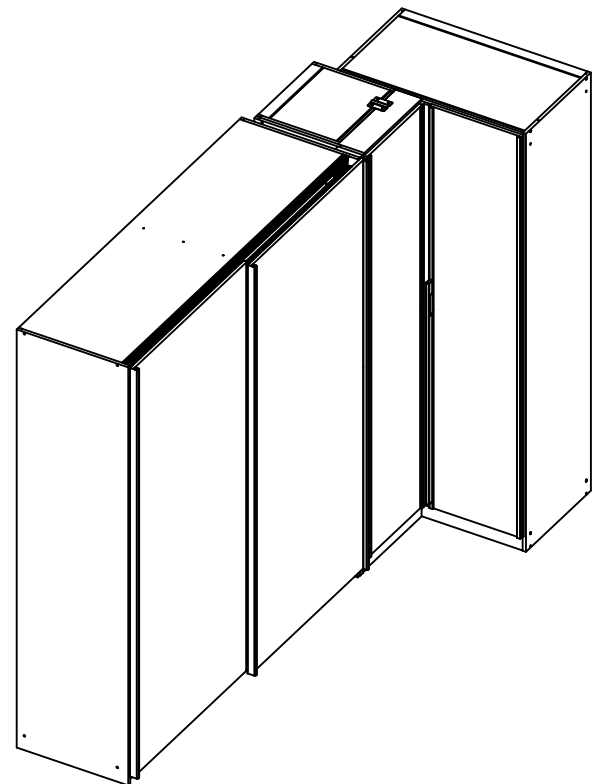
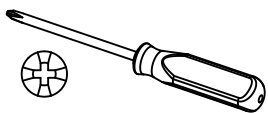


41

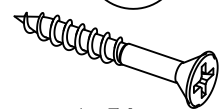
3x 213



4x30

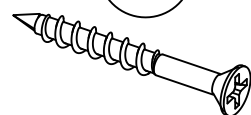


213

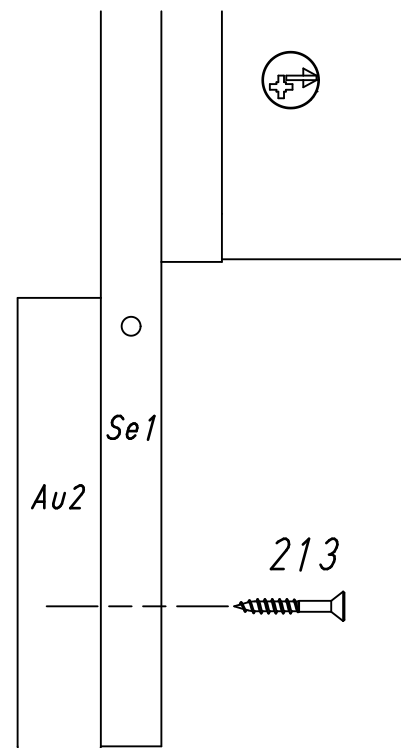
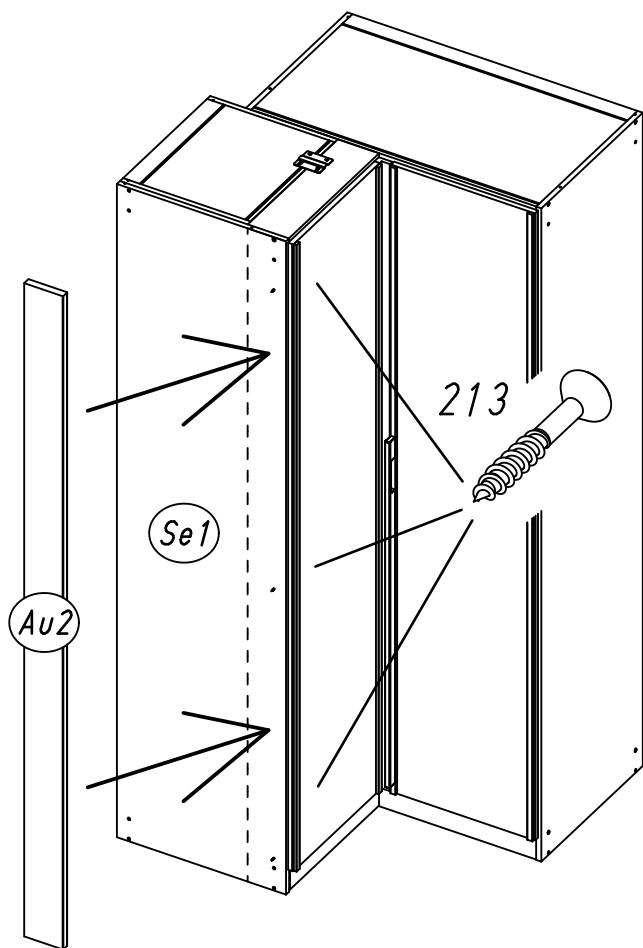


4x30

813

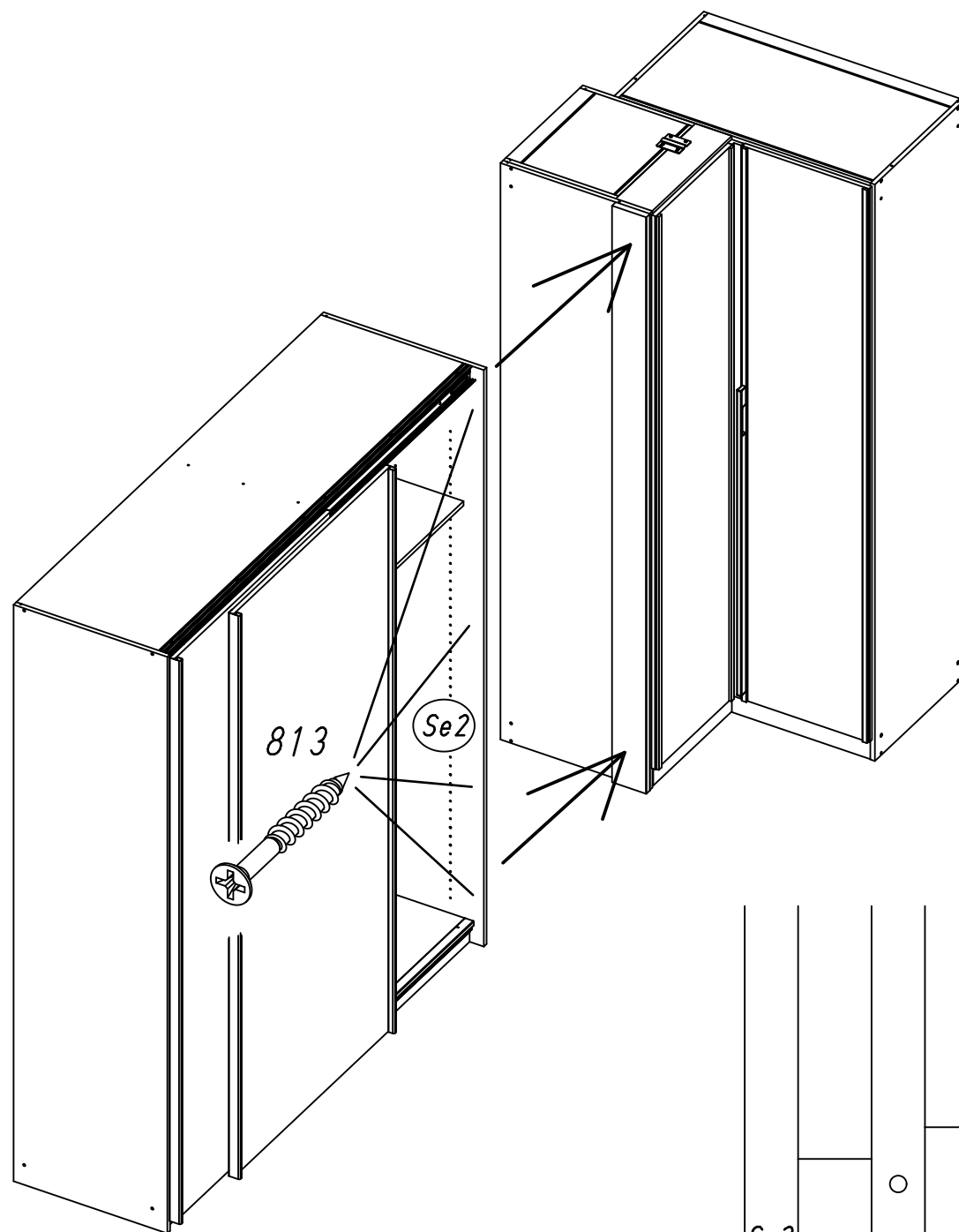
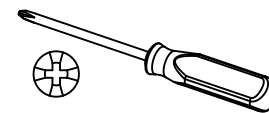
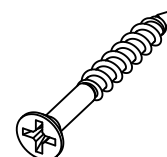


4x35



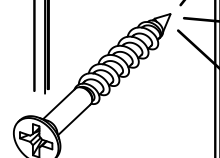
42

4x 813



813

Se2

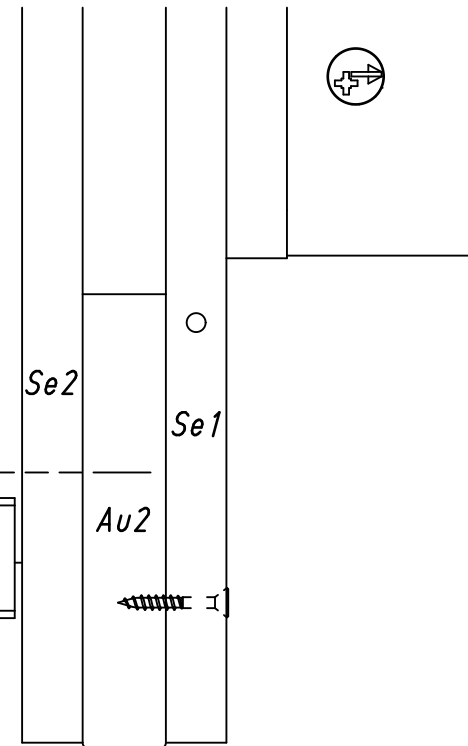
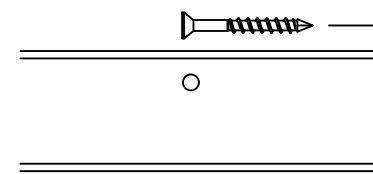


813

Se2

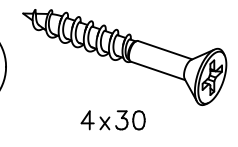
Se1

Au2

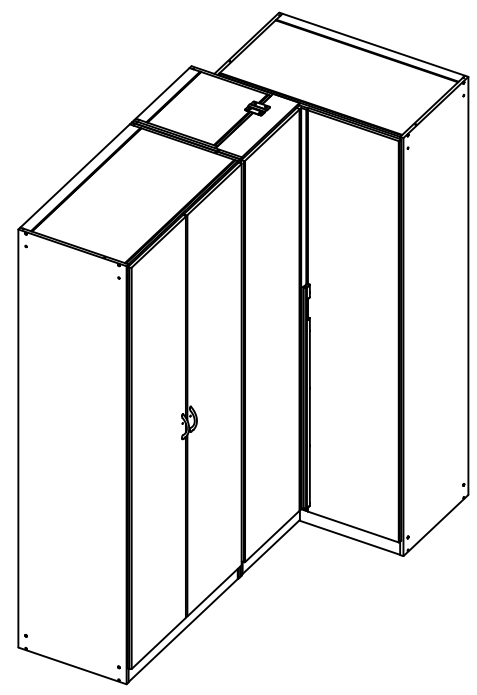
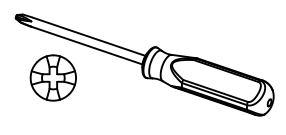


43

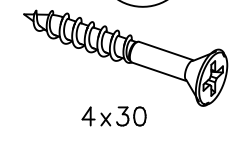
3x 213



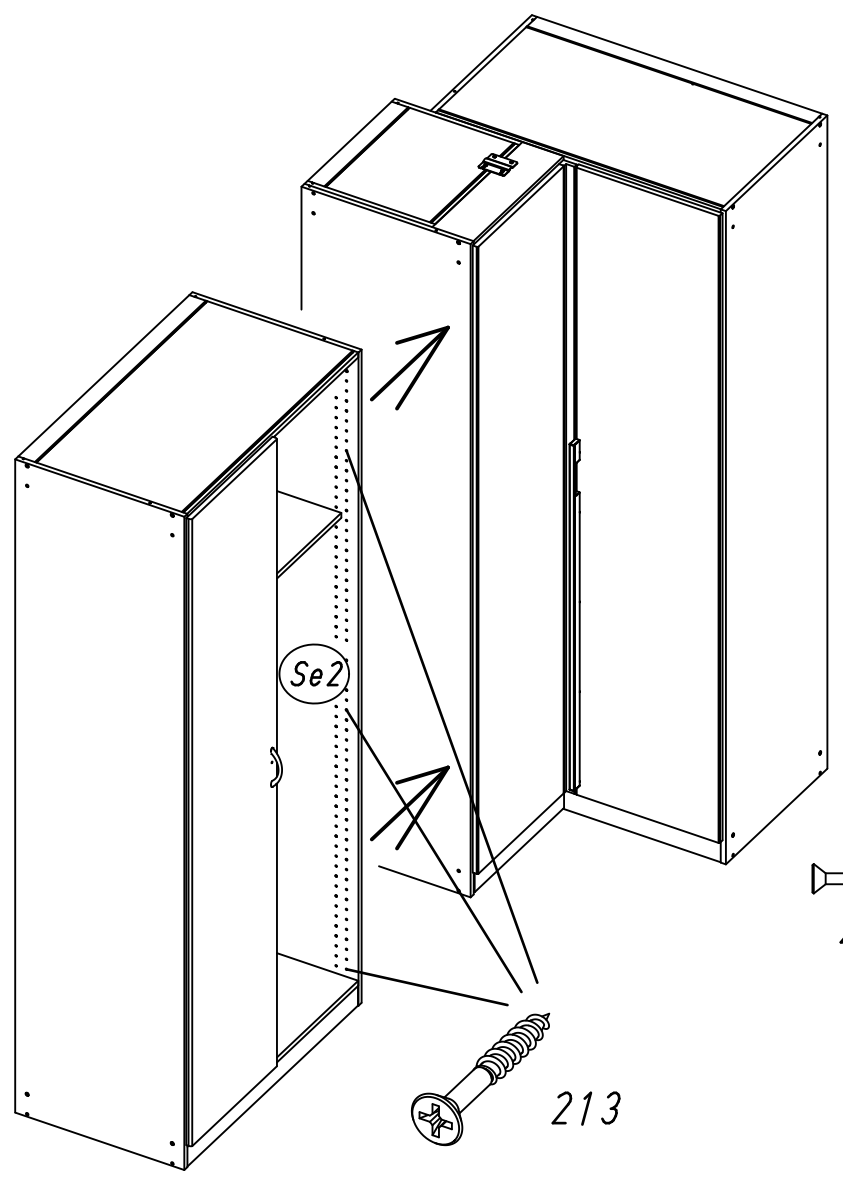
4x30



213

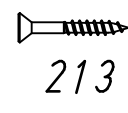


4x30

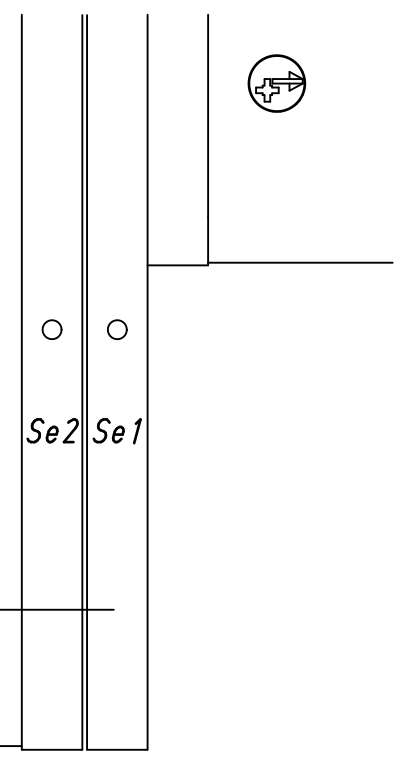


Se2

213



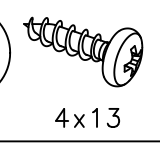
213



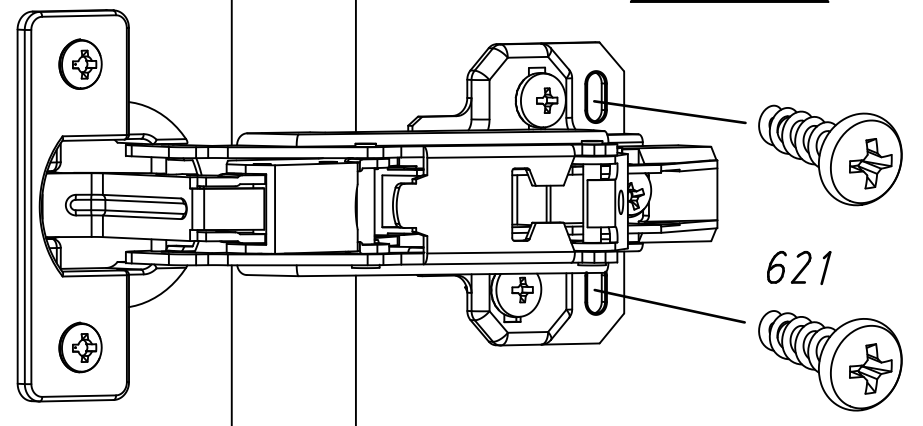
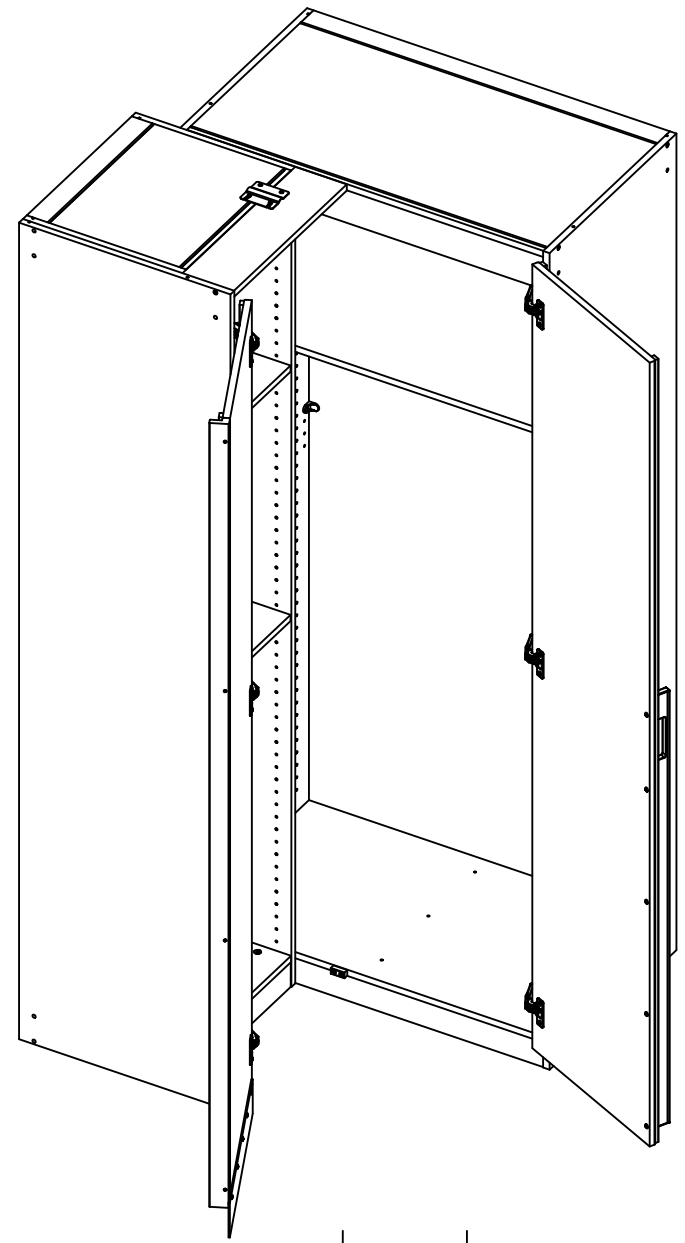
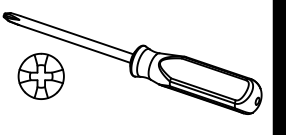
Se2 Se1

44

621



4x13

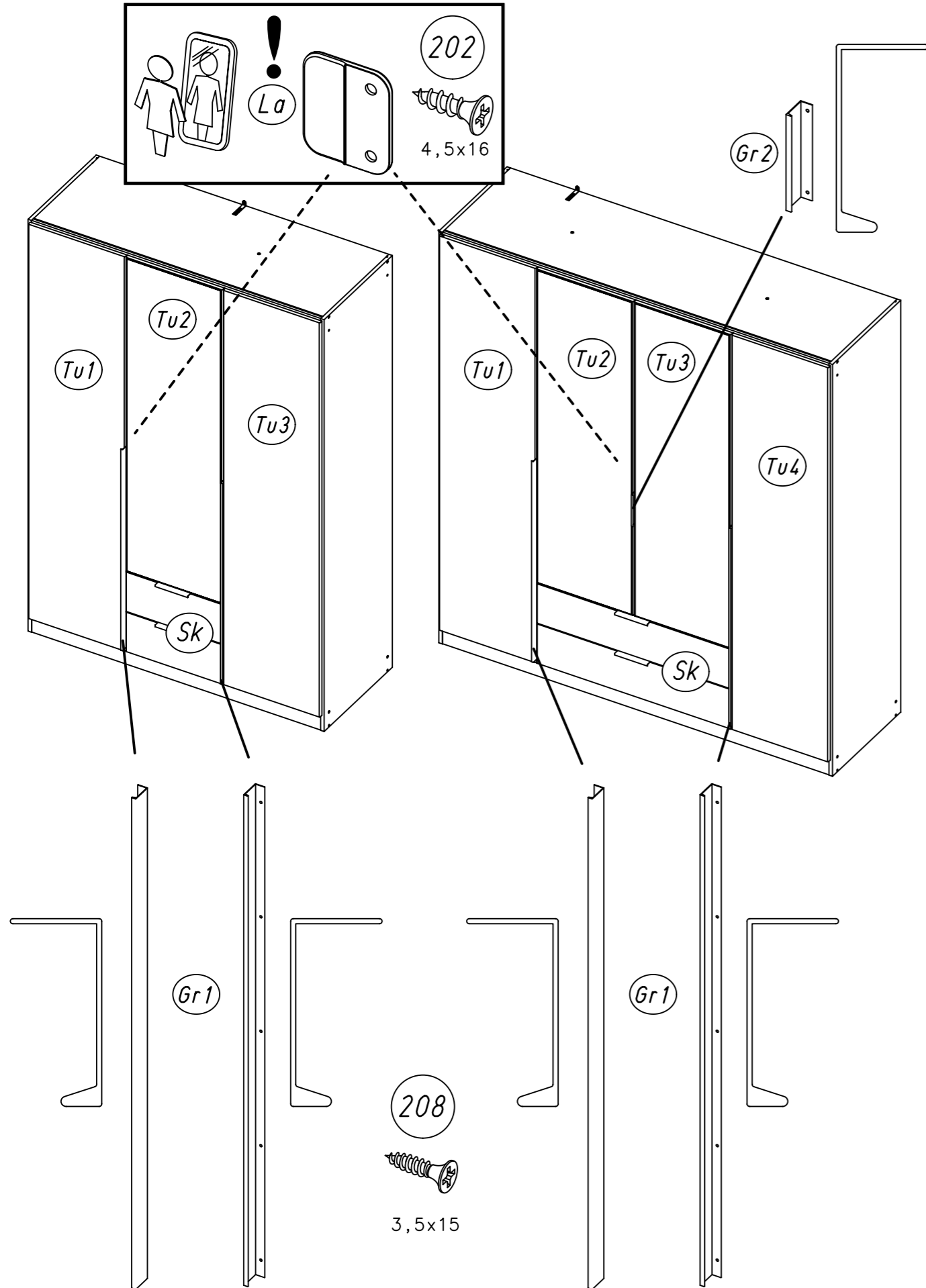


621

1.

MZ056_01

rauch



2.

