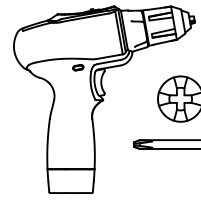


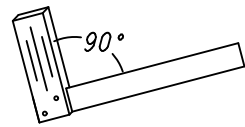
1.

M1792_03

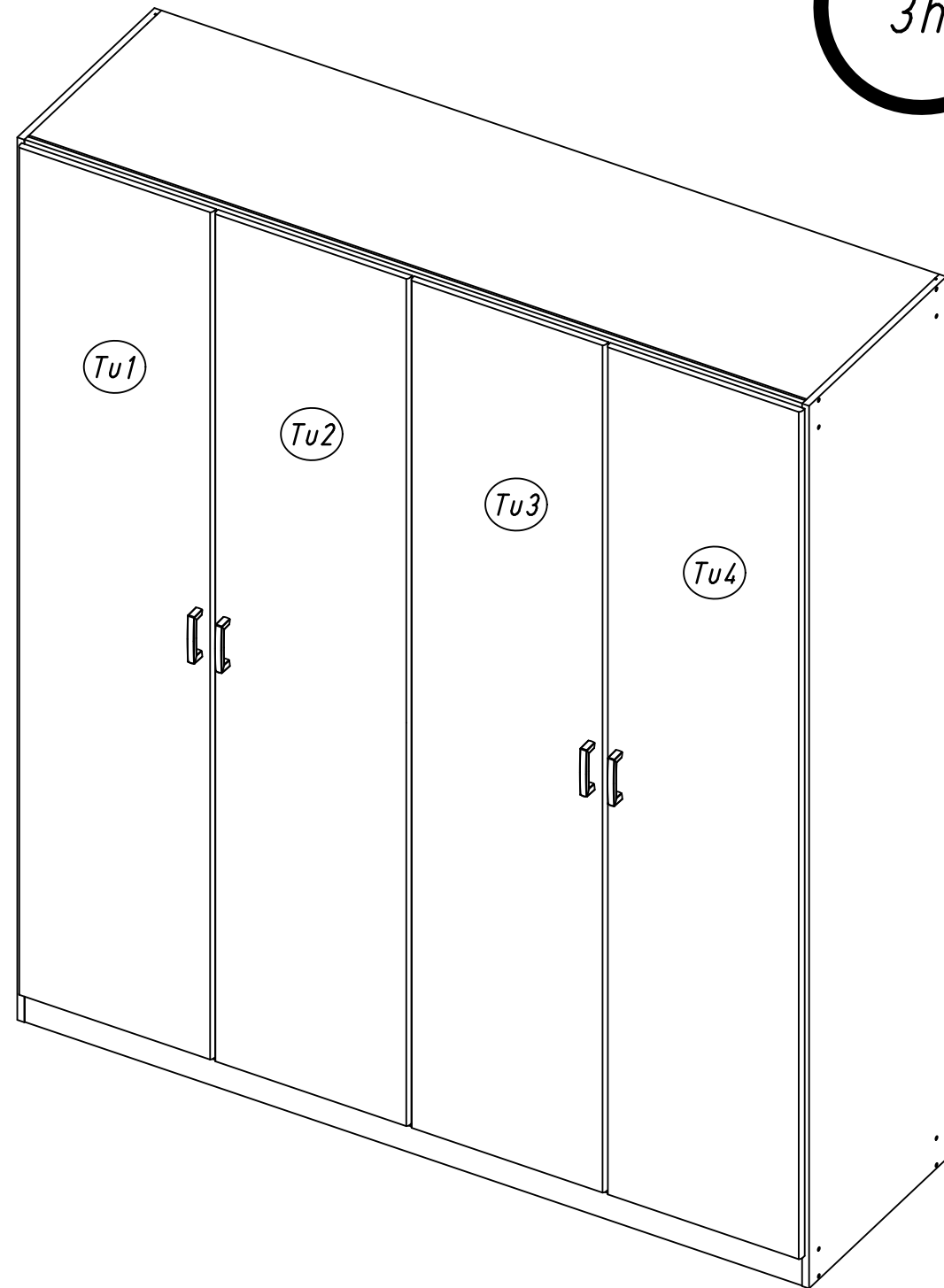
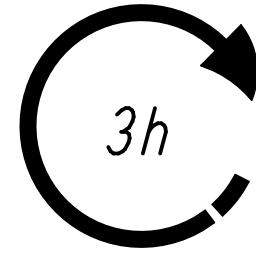
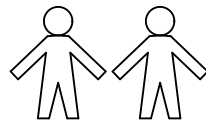
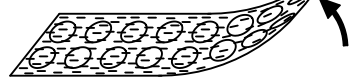
rauch



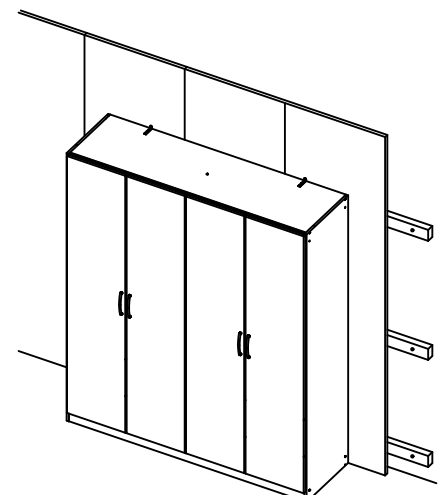
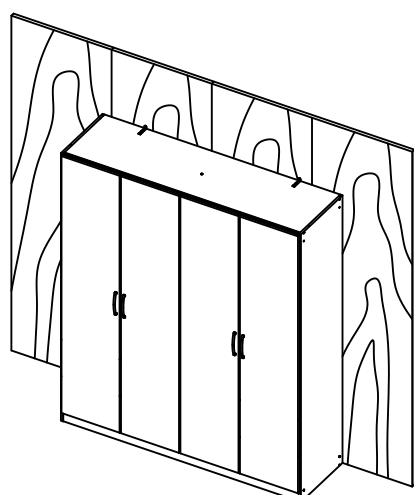
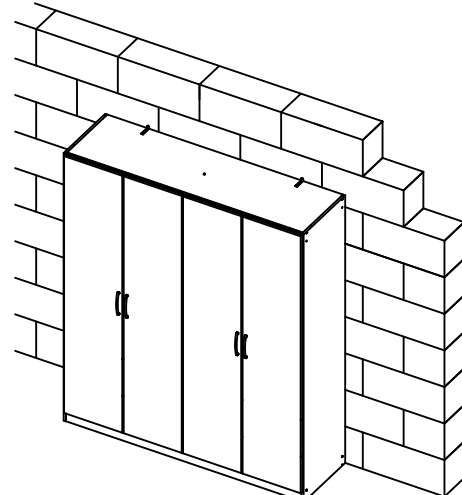
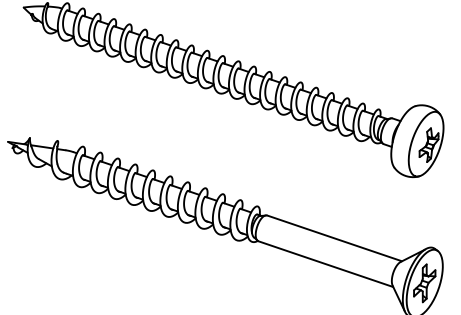
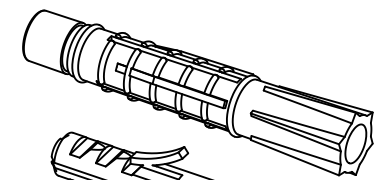
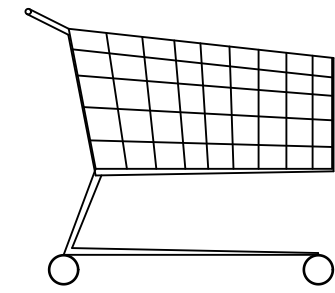
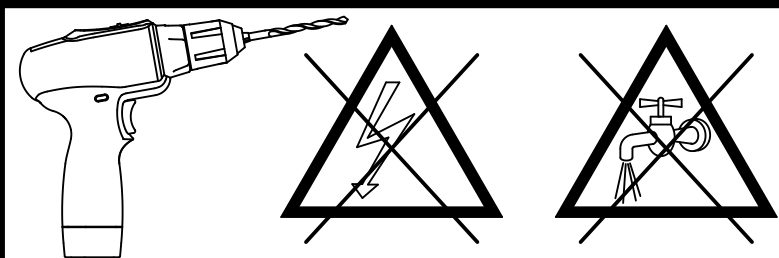
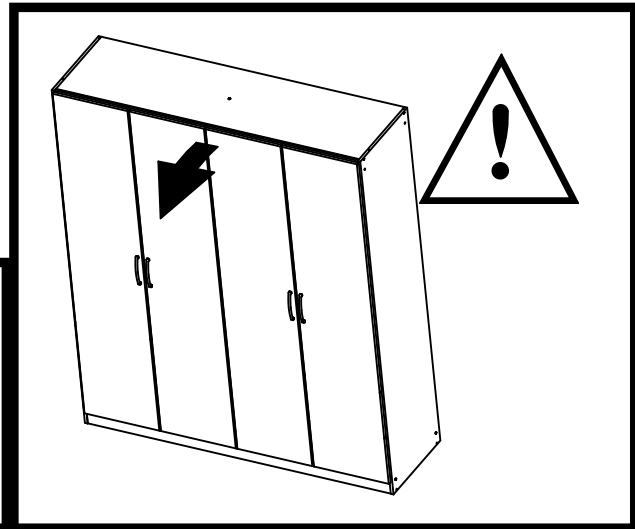
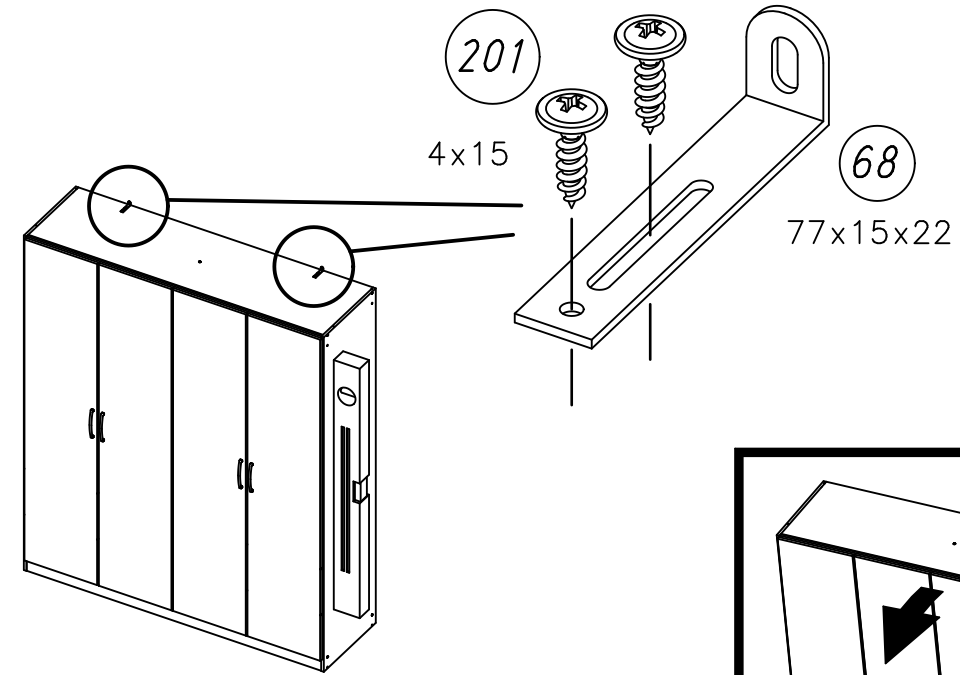
ø5mm



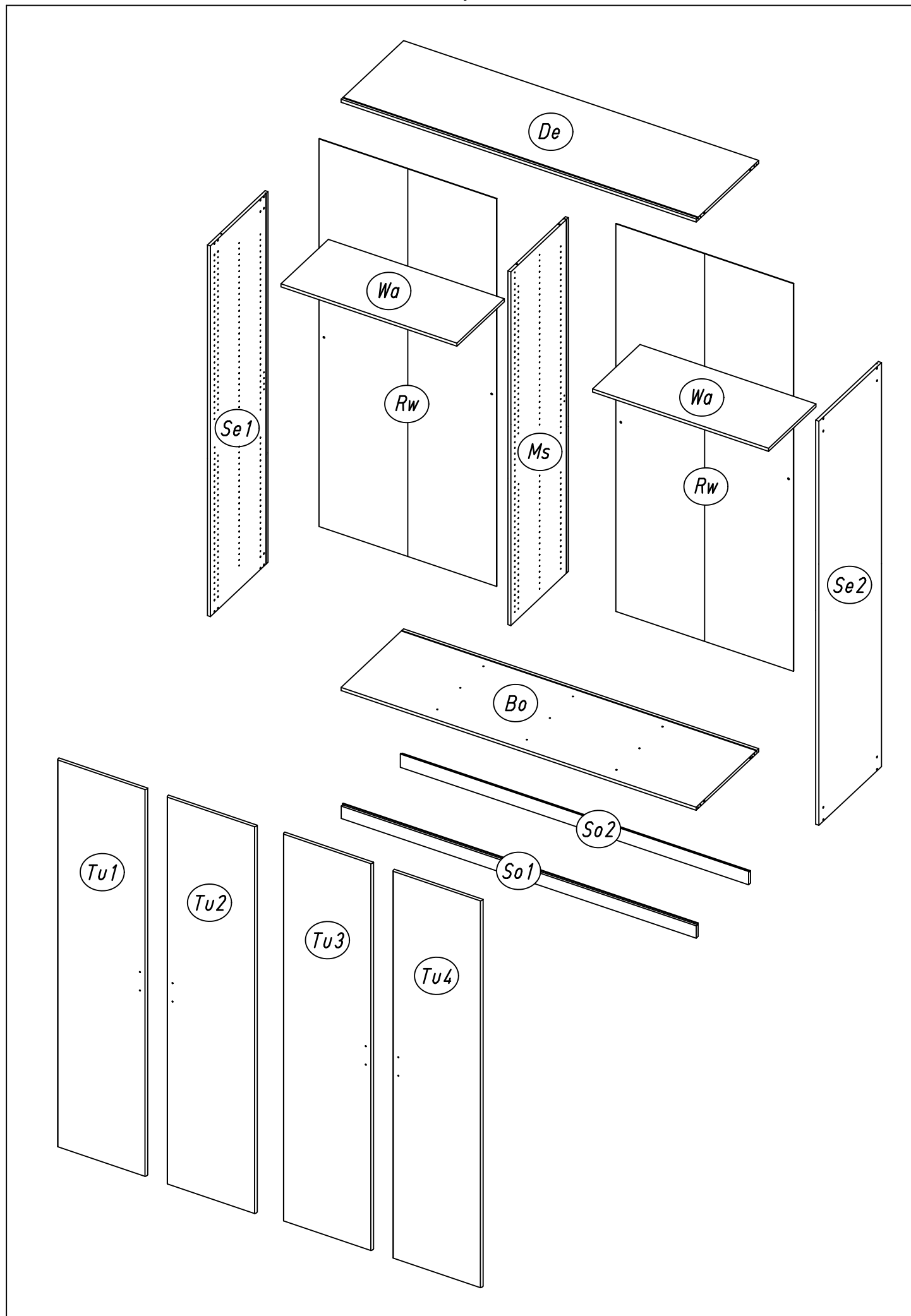
ABD-FOLIE
147x46



2.

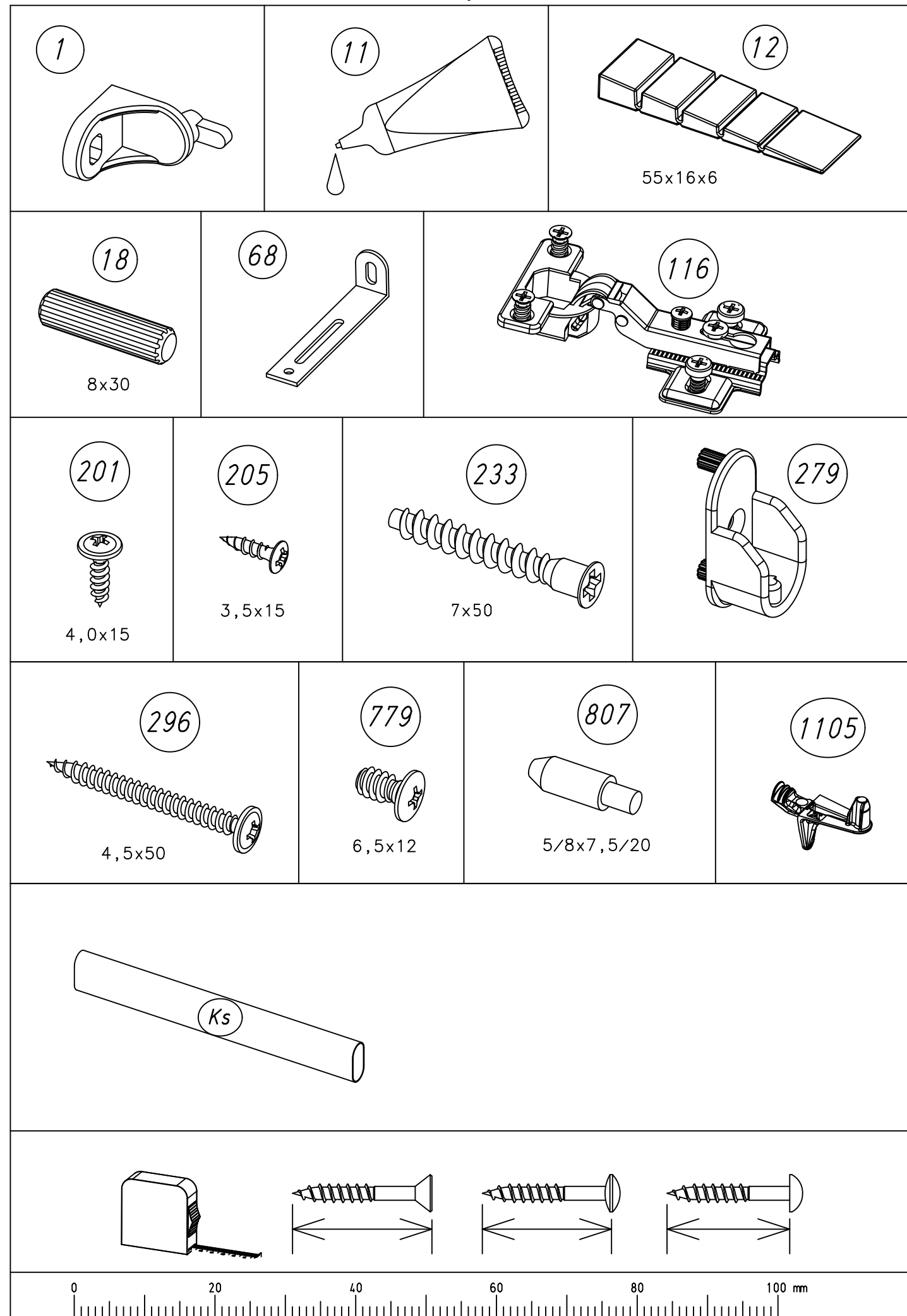


3.



M1792

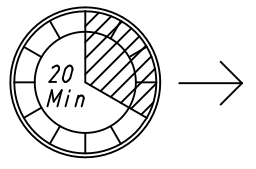
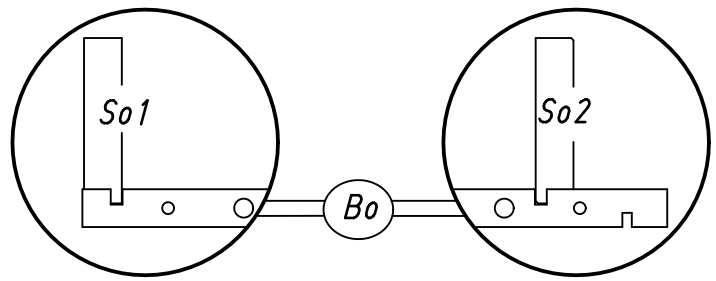
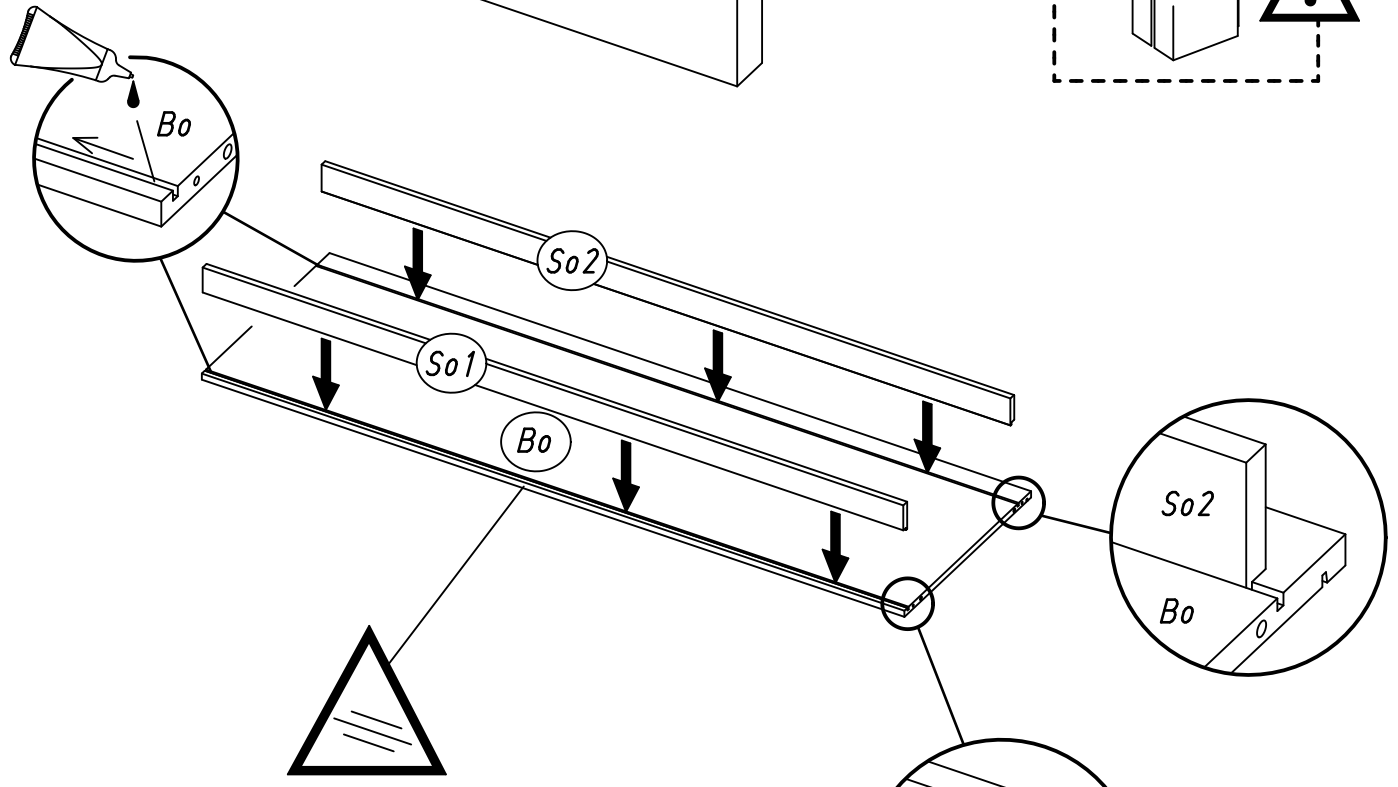
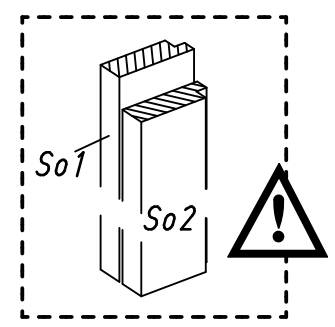
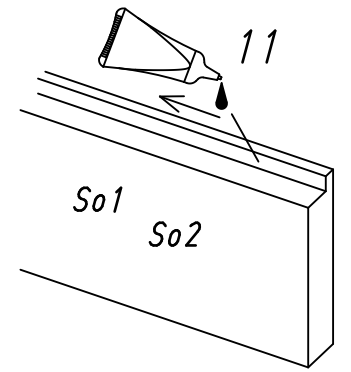
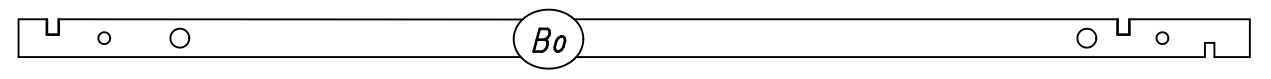
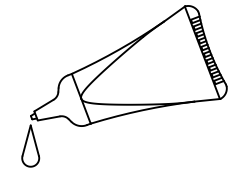
4.



M1792

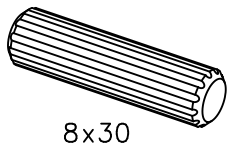
1

11

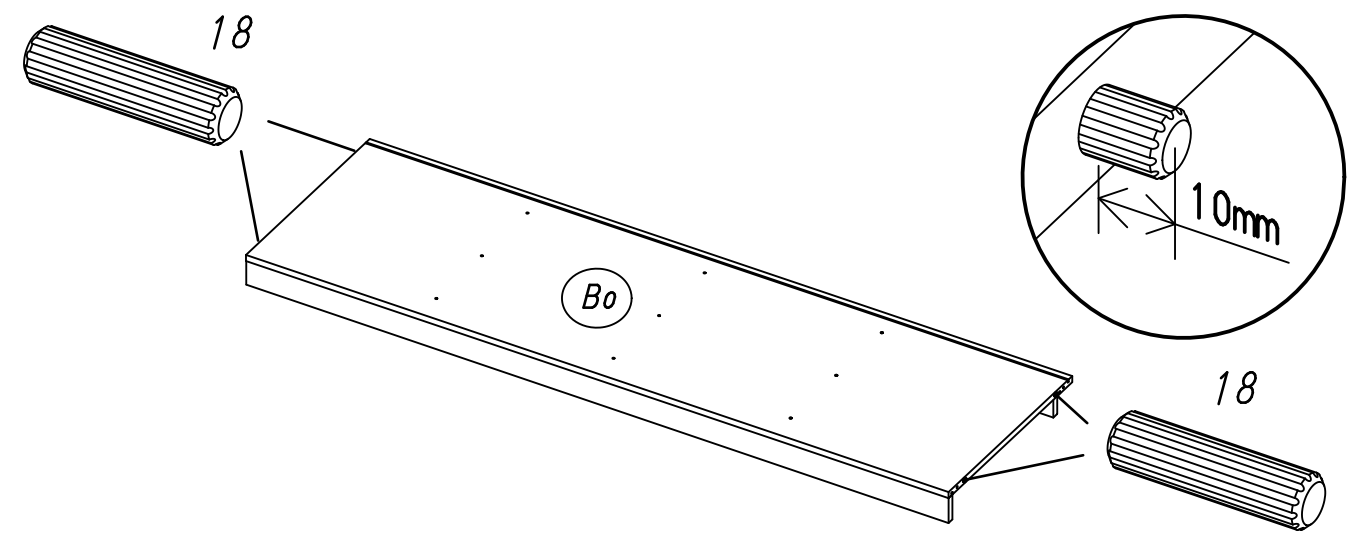
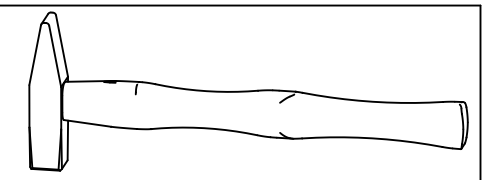


2

4x 18



8x30

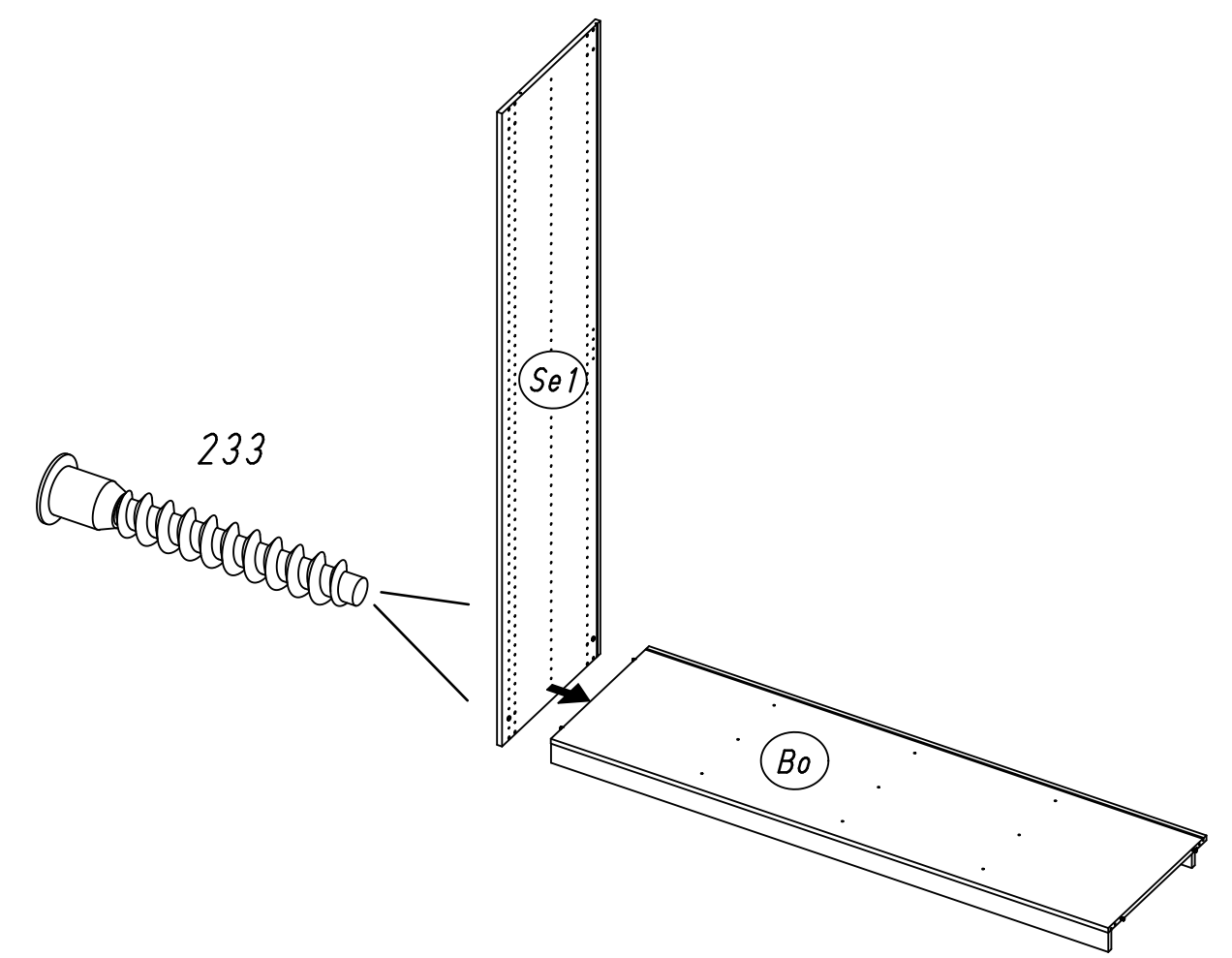
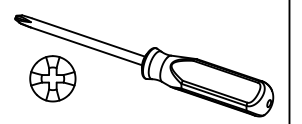


3

2x 233



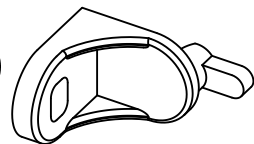
7x50



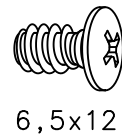
7.

4

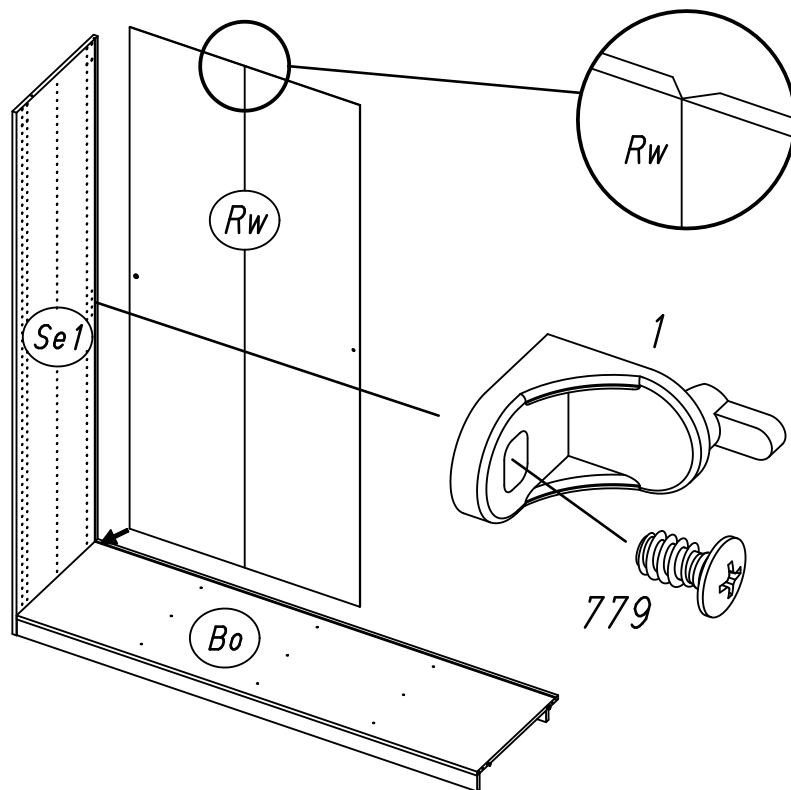
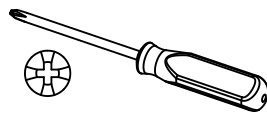
1x 1



1x 779



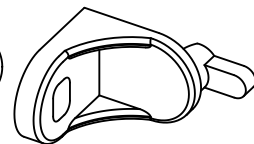
6,5x12



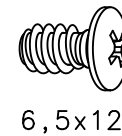
8.

6

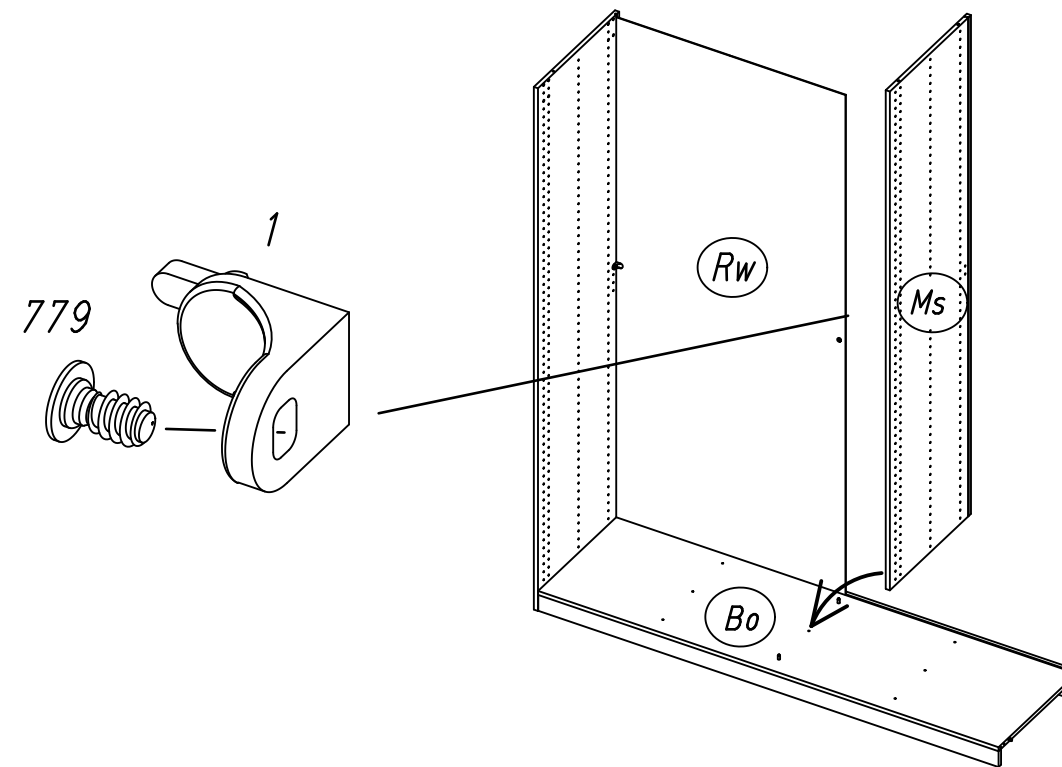
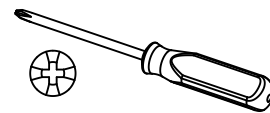
1x 1



1x 779

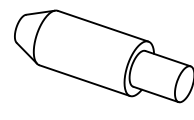


6,5x12

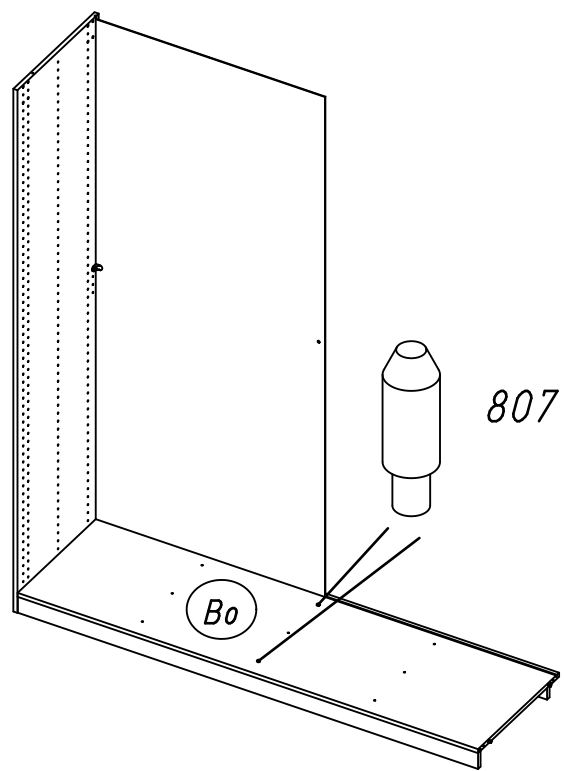


5

2x 807

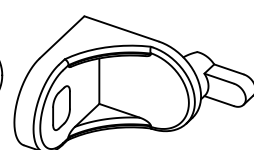


5/8x7,5/20

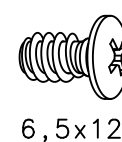


7

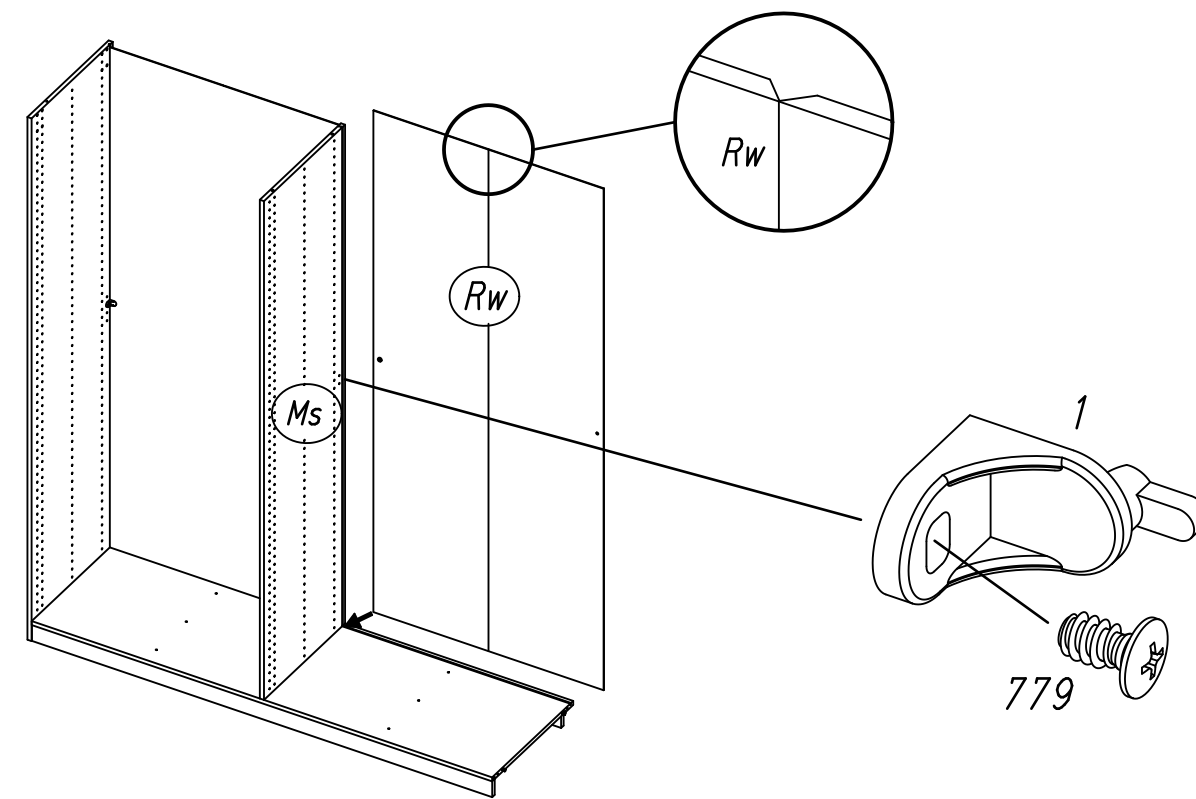
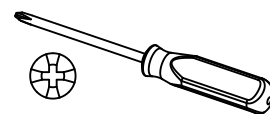
1x 1



1x 779

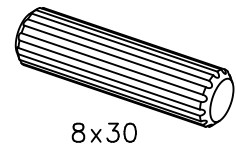


6,5x12

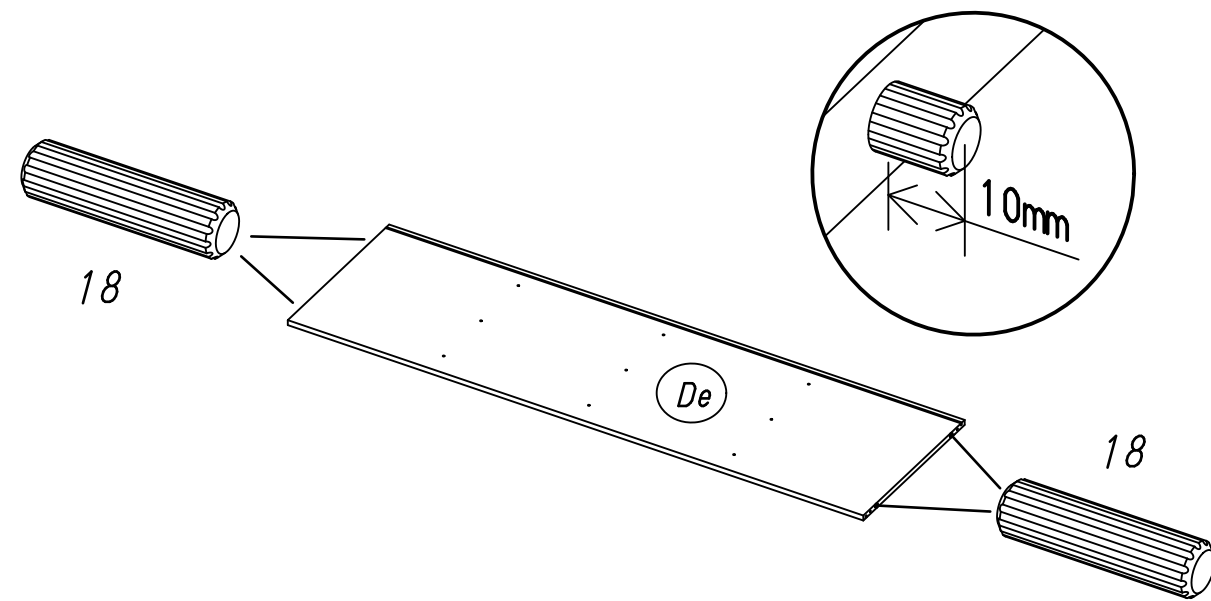
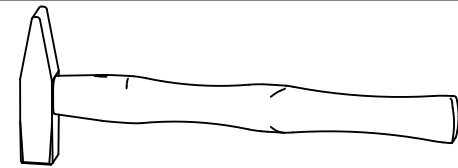


8

4x 18

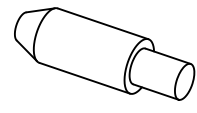


8x30

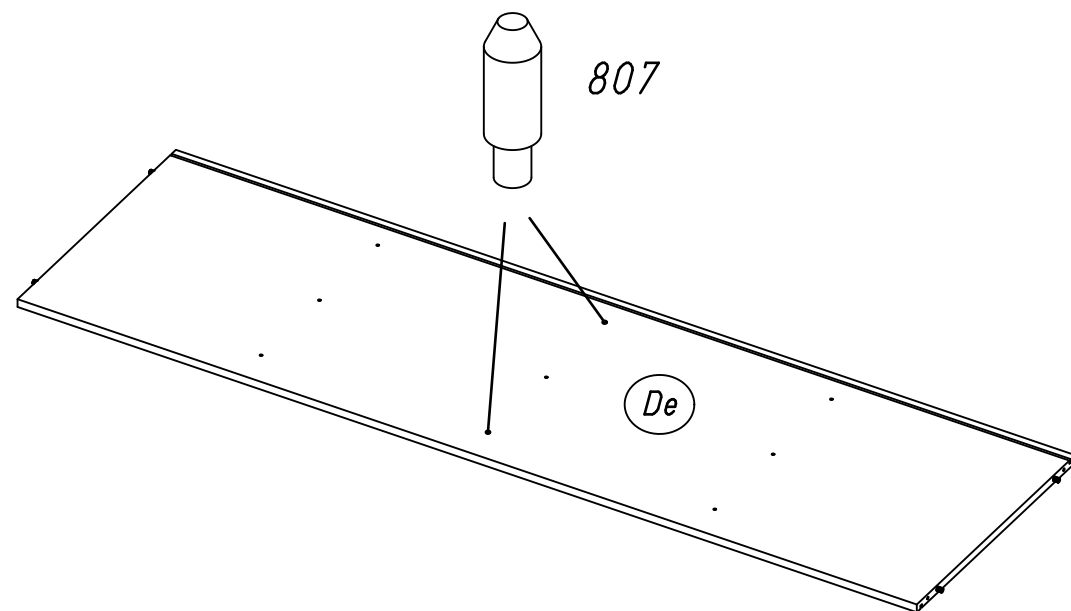


9

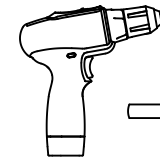
2x 807



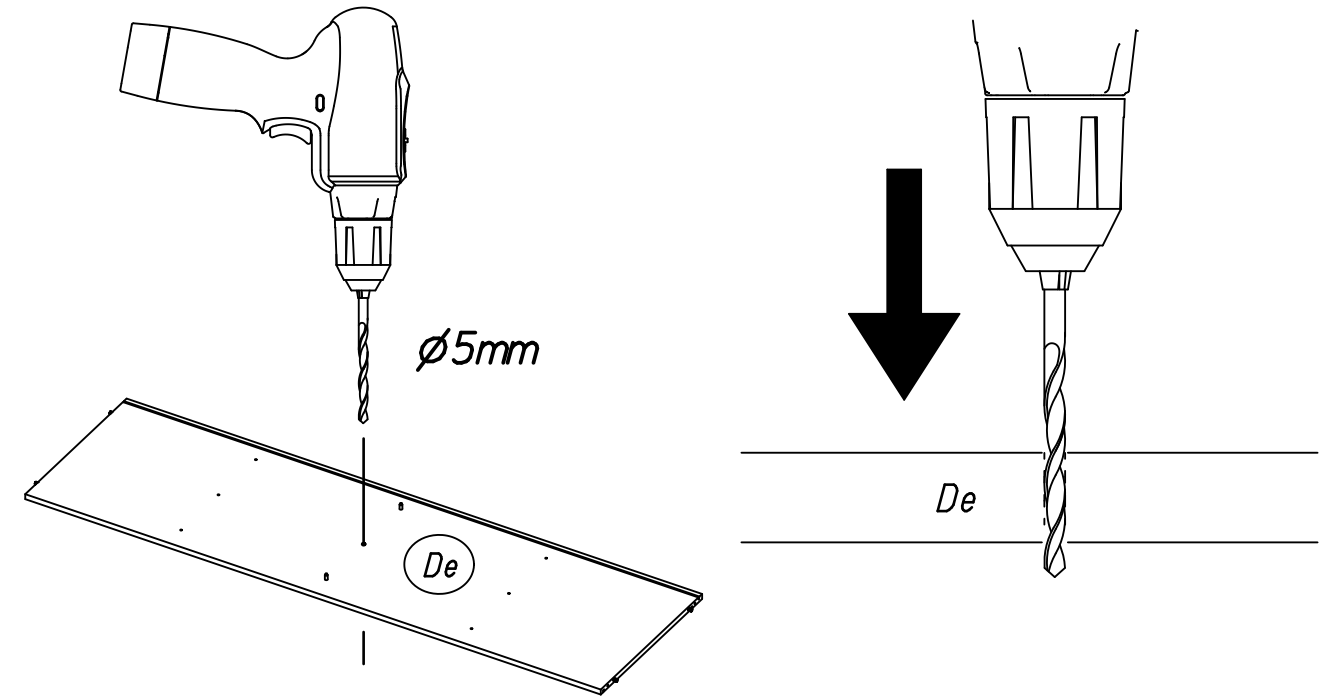
5/8x7,5/20



10

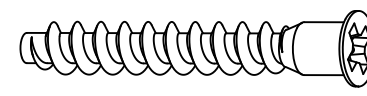


∅5mm

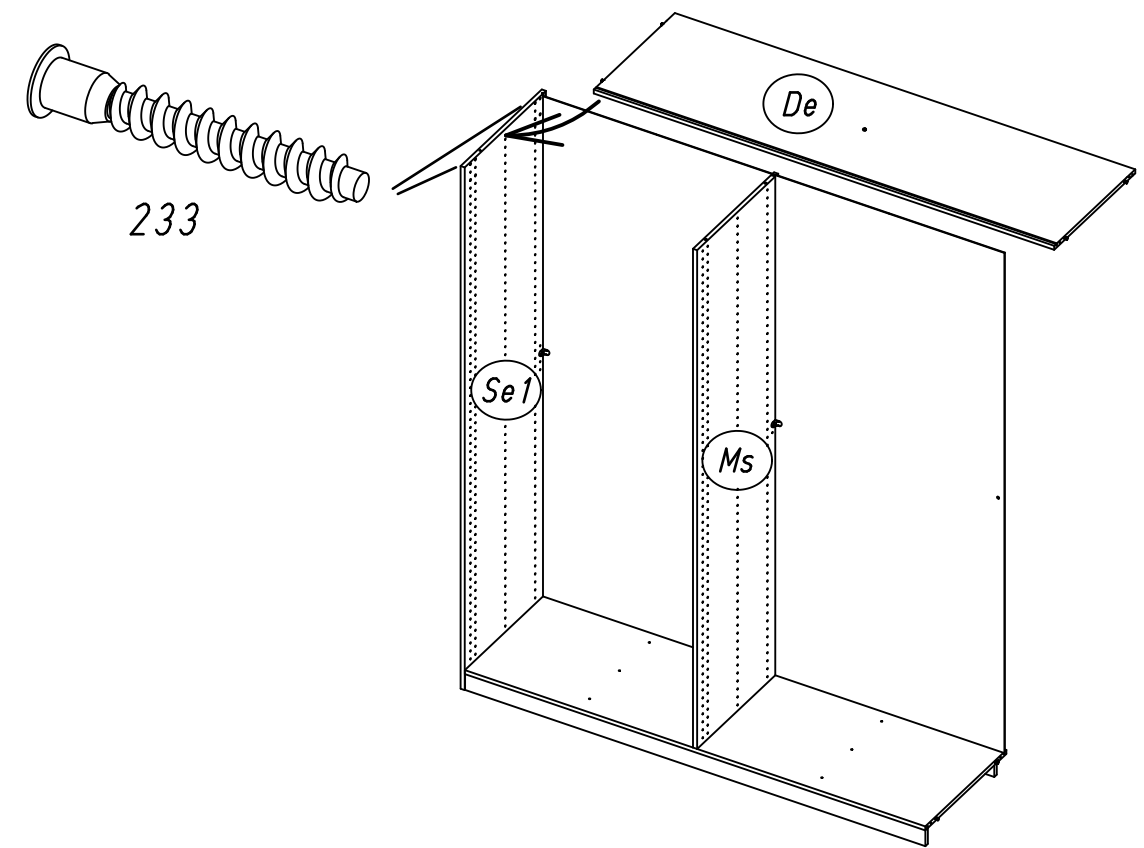
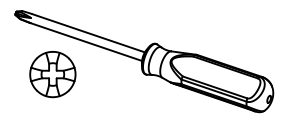


11

2x 233



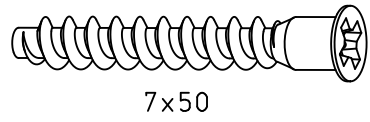
7x50



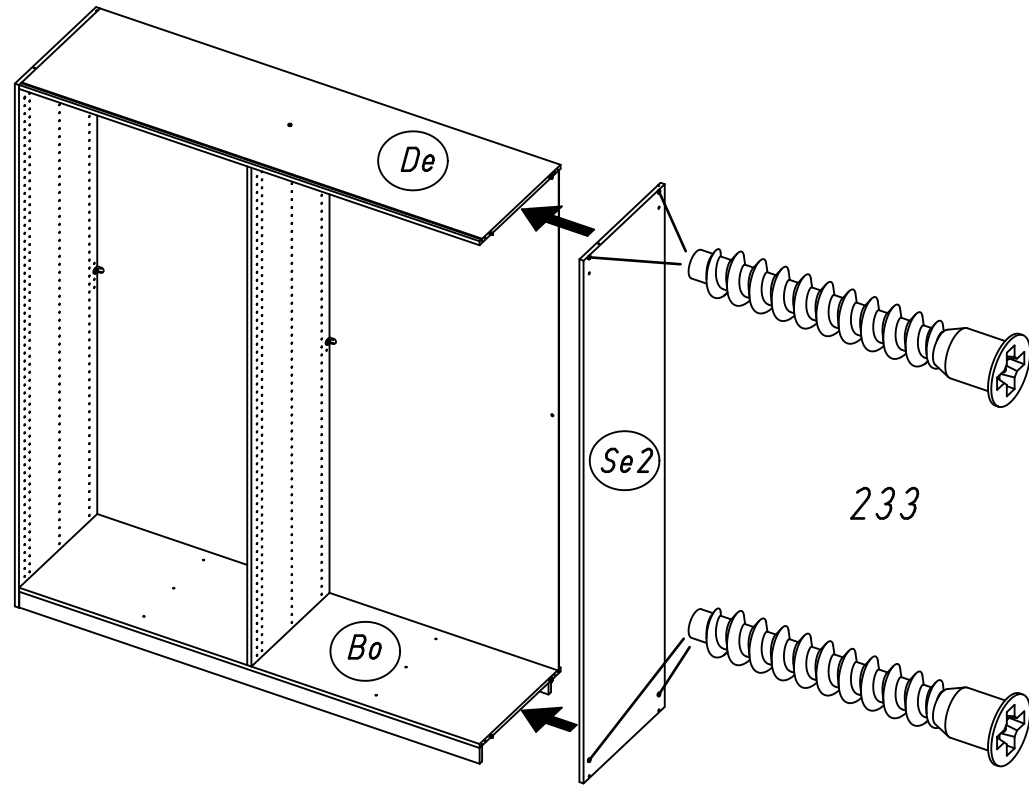
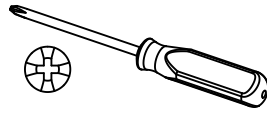
11.

12

4x 233



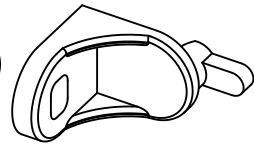
7x50



233

13

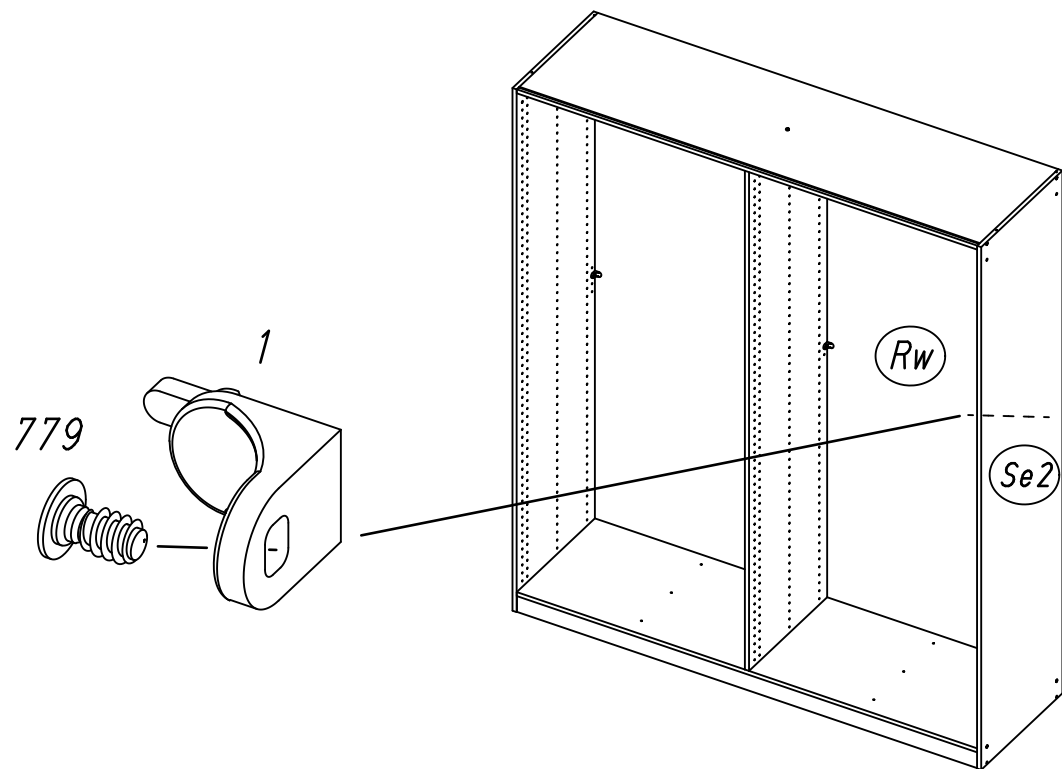
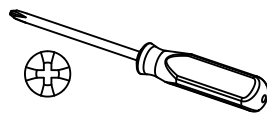
1x 1



1x 779



6,5x12

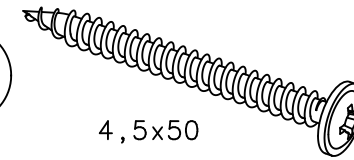


M1792

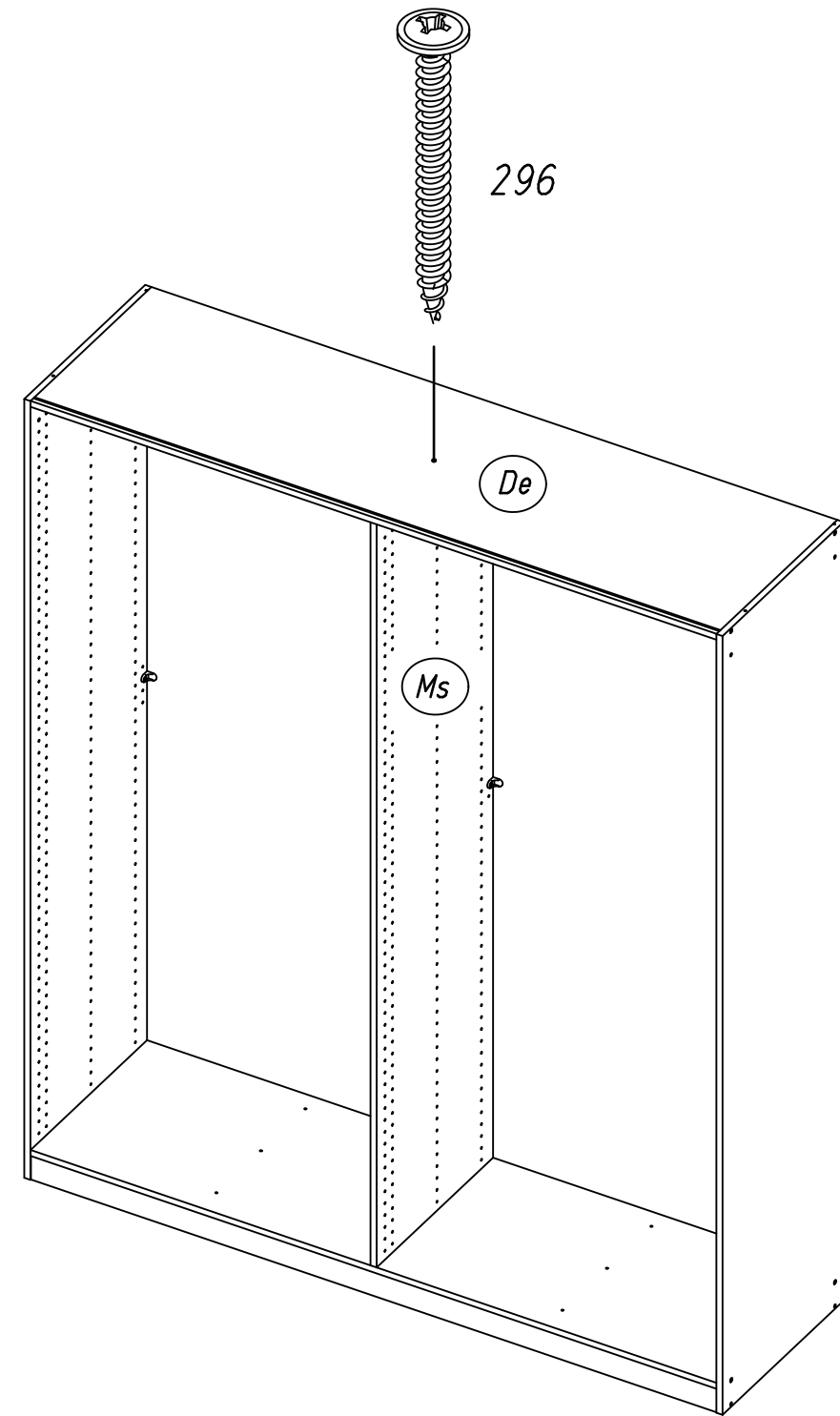
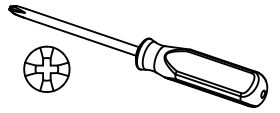
12.

14

1x 296



4,5x50



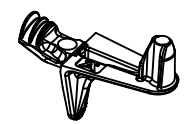
296

M1792

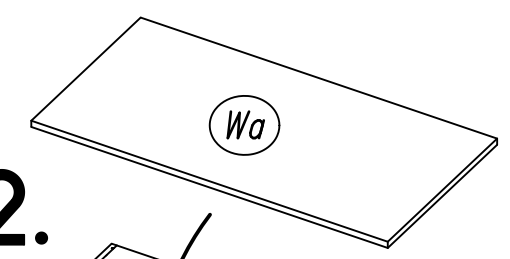
15

4x

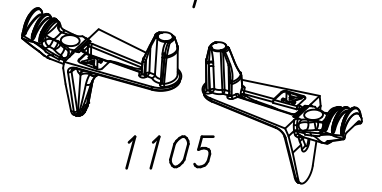
1105



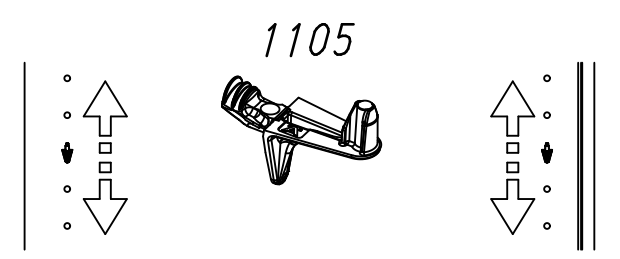
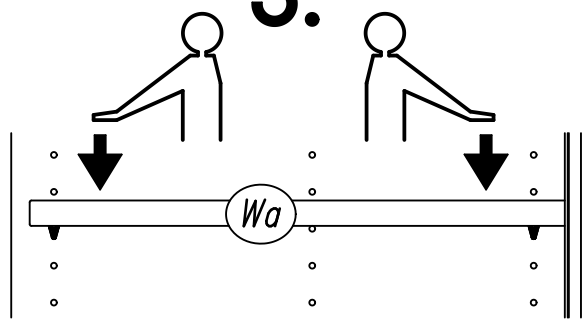
2.



1.



3.



16

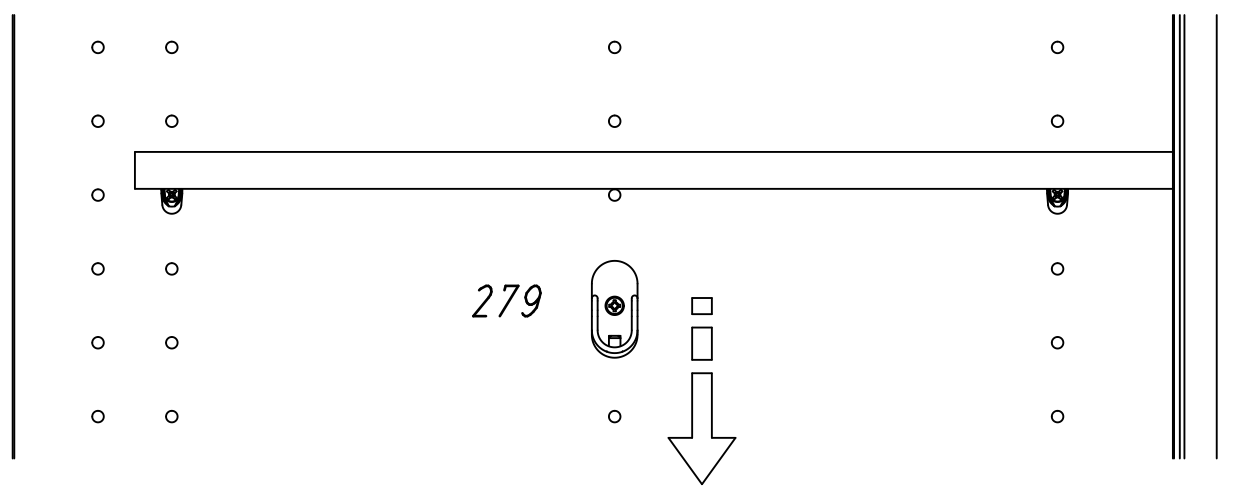
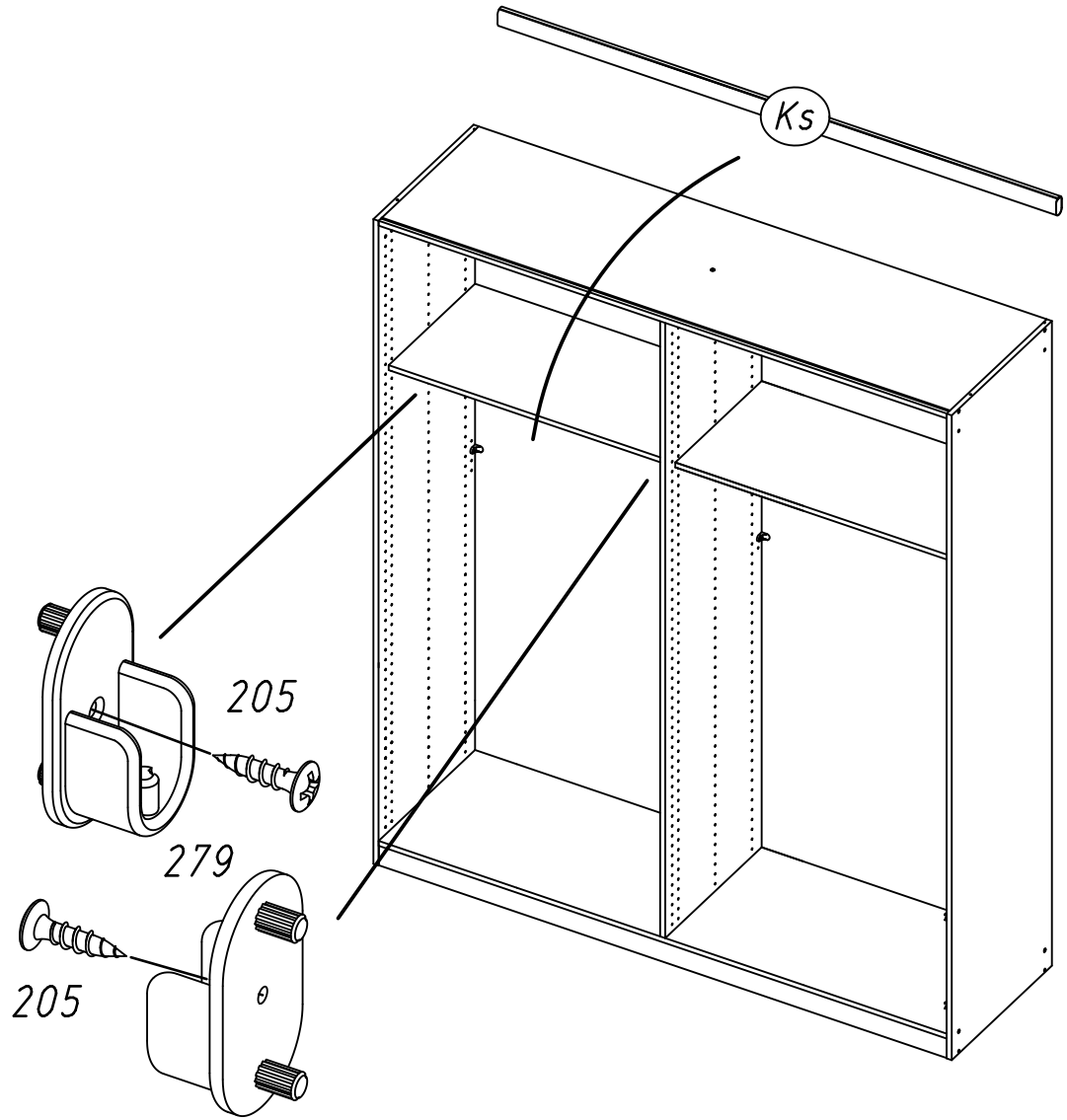
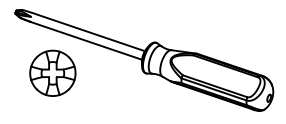
2x

279



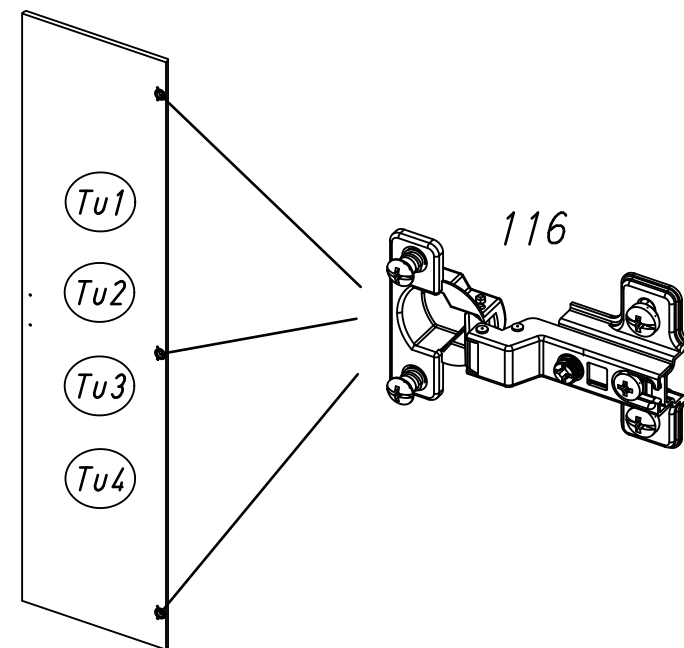
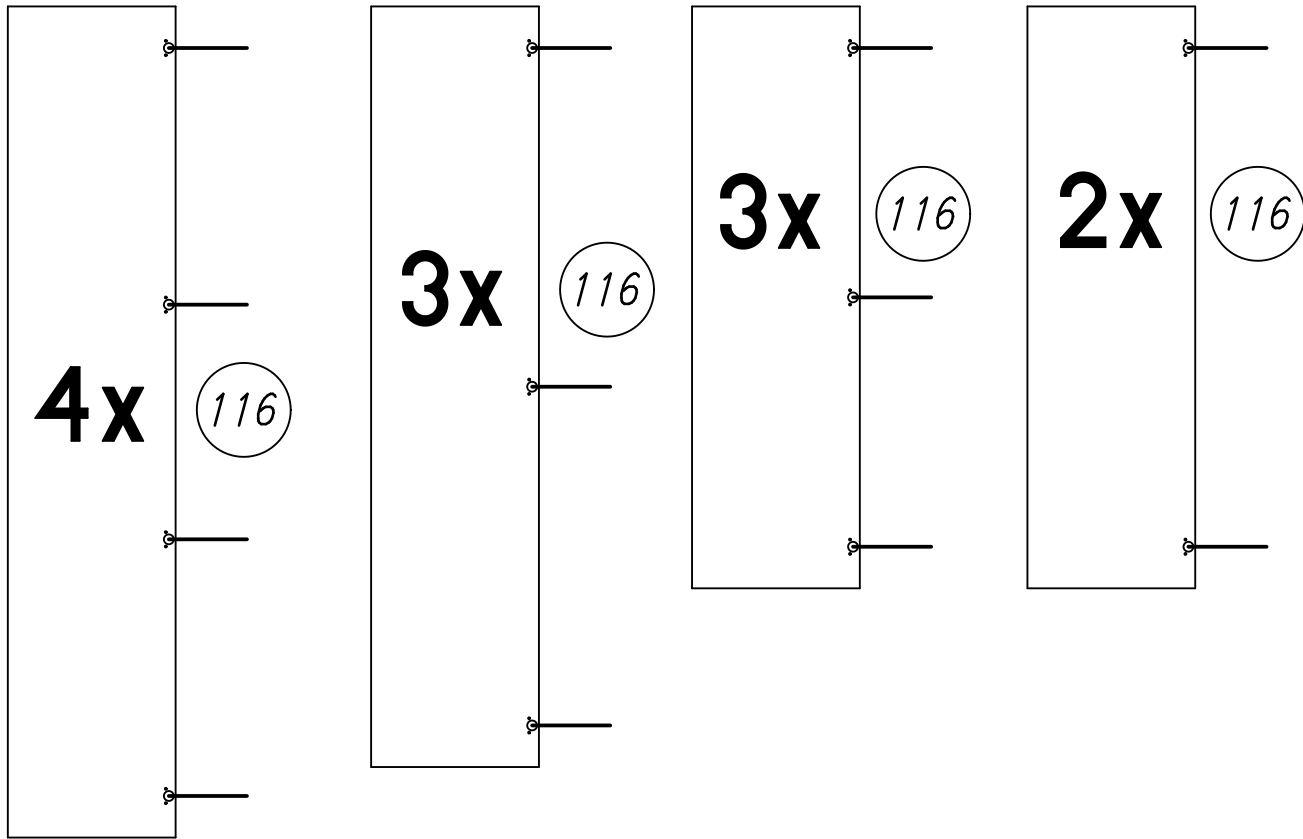
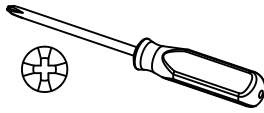
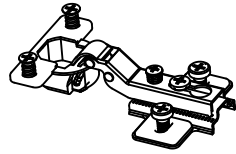
2x

205

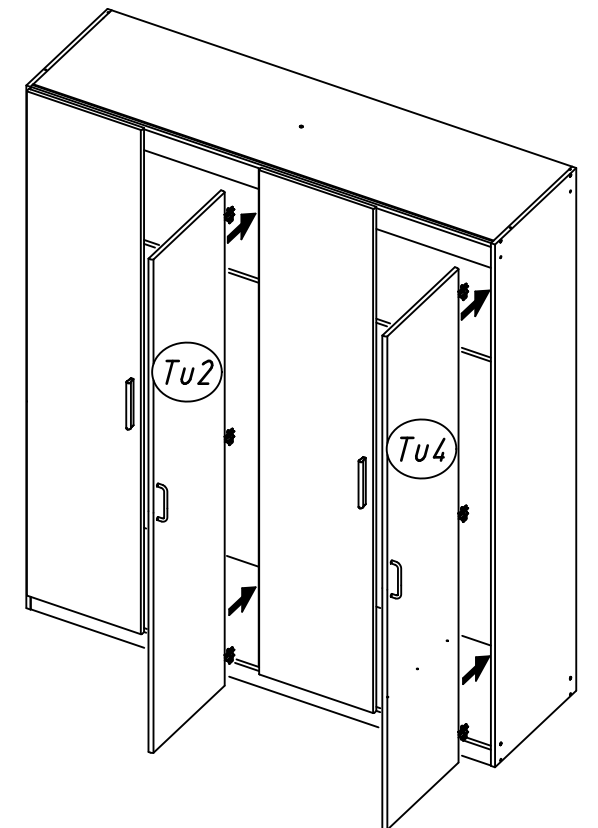
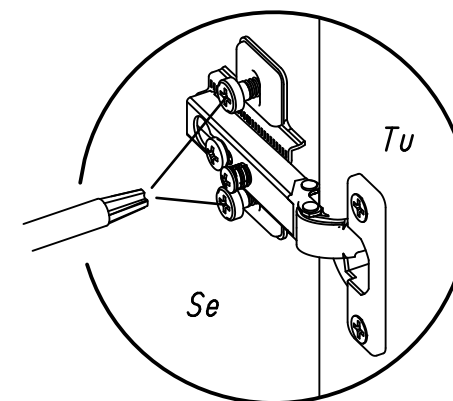
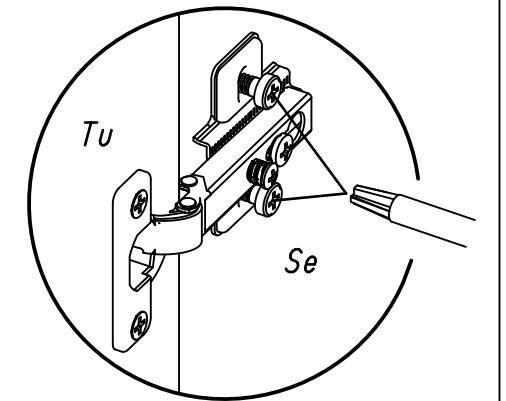
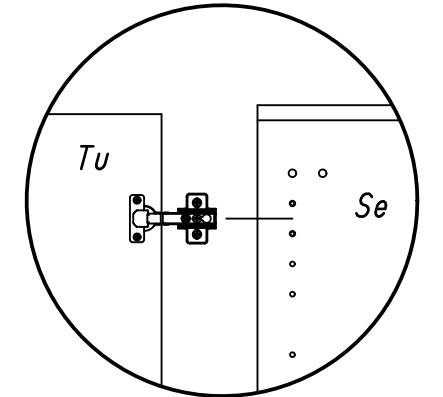
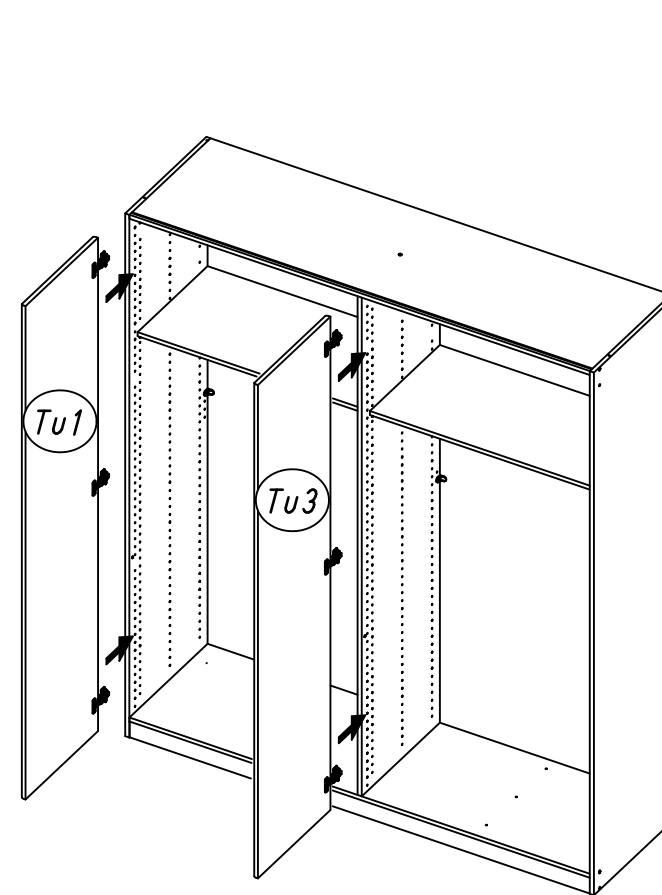
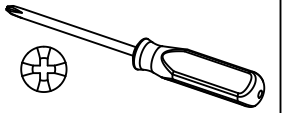


17

116

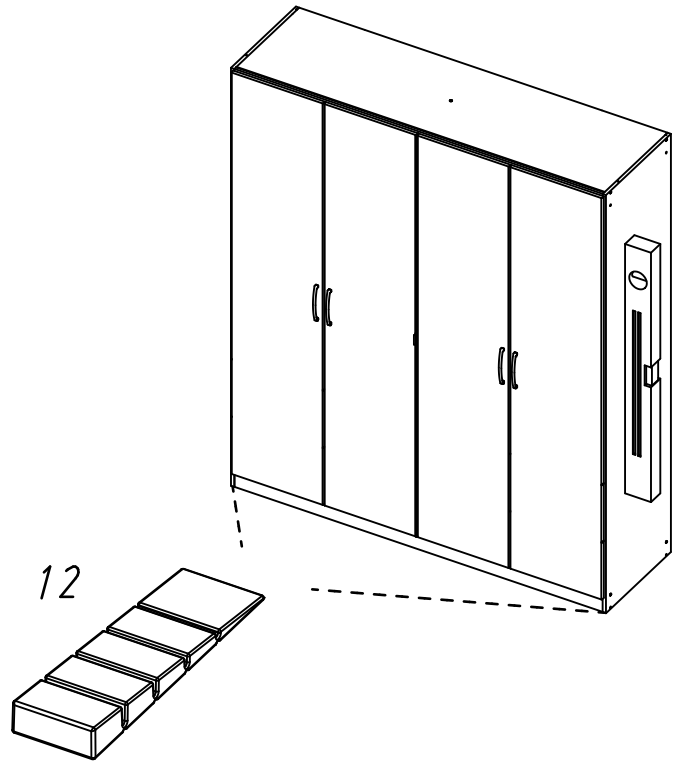
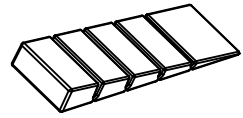


18



19

12

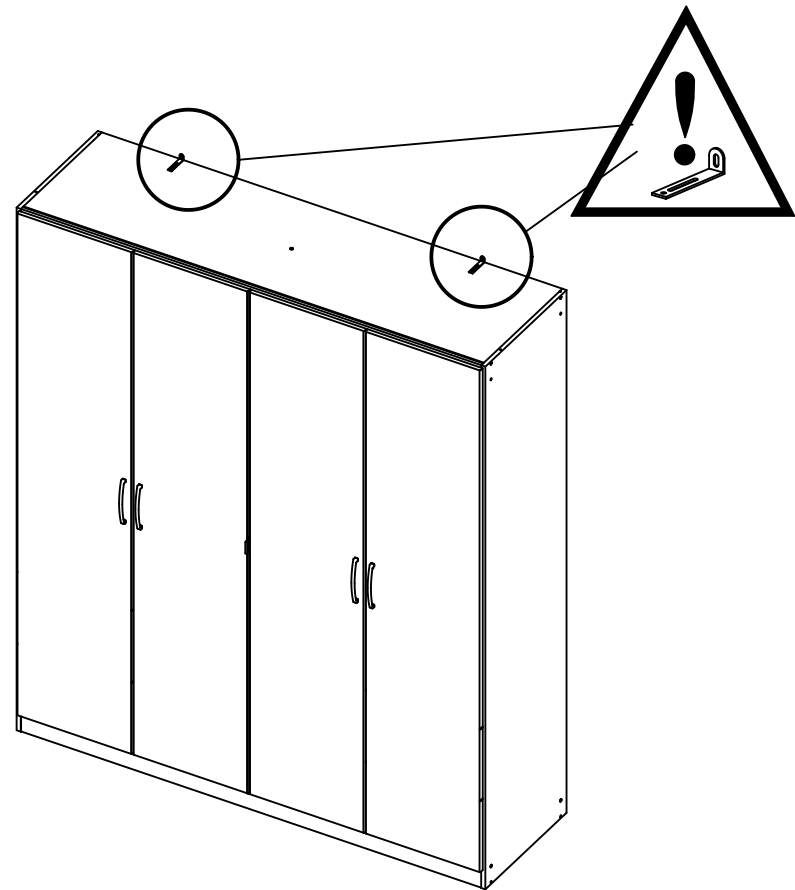
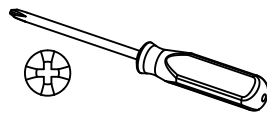
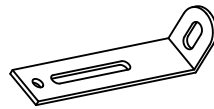


20

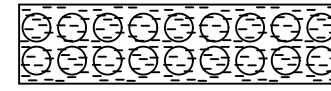
201



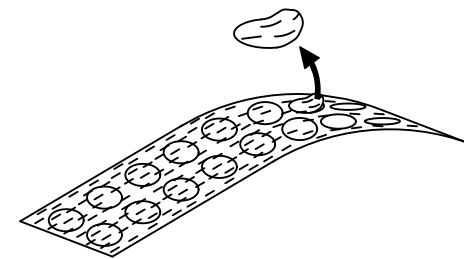
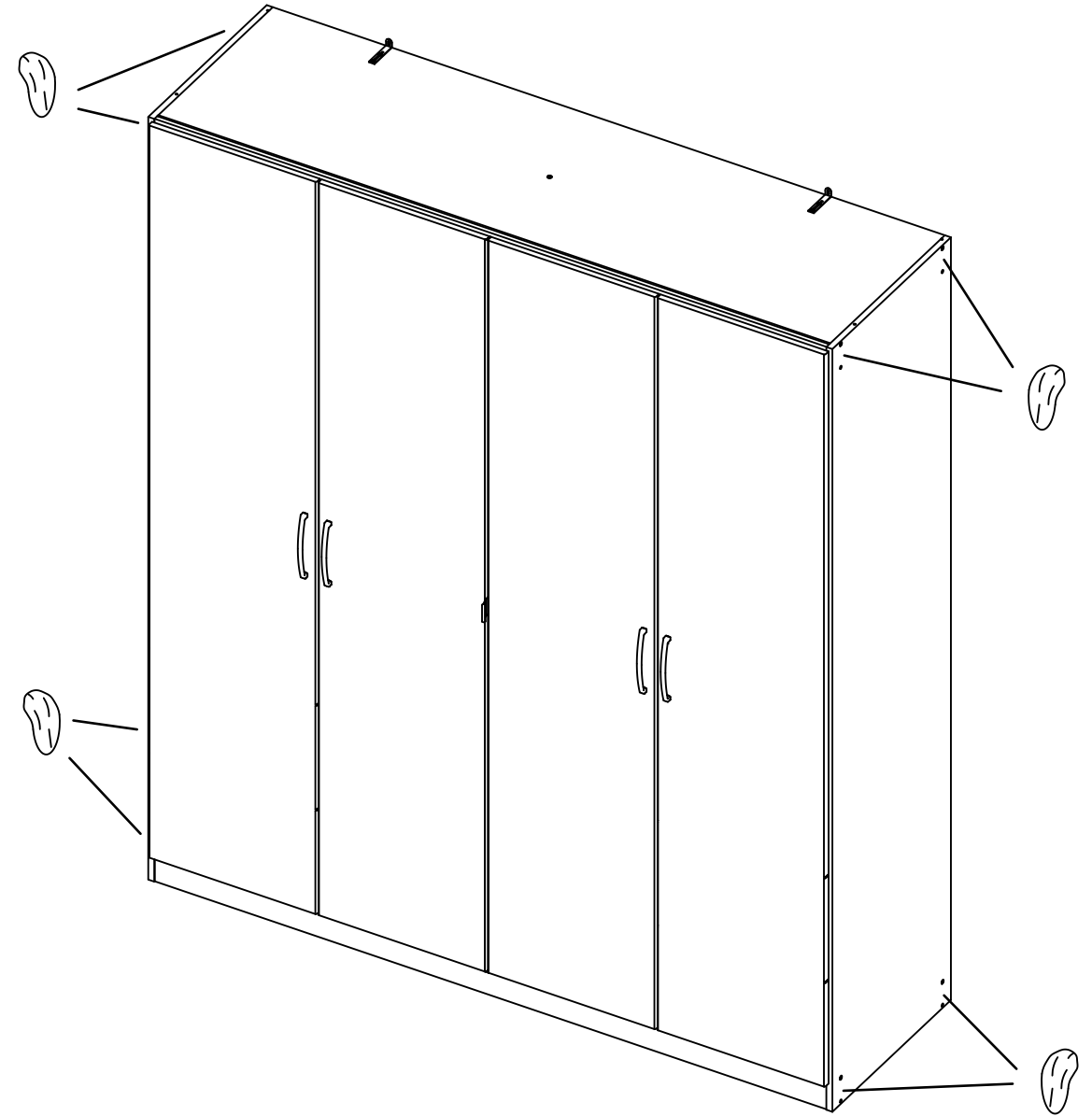
68



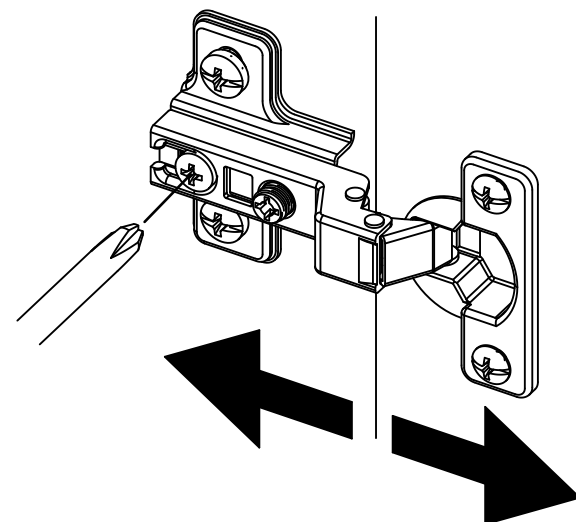
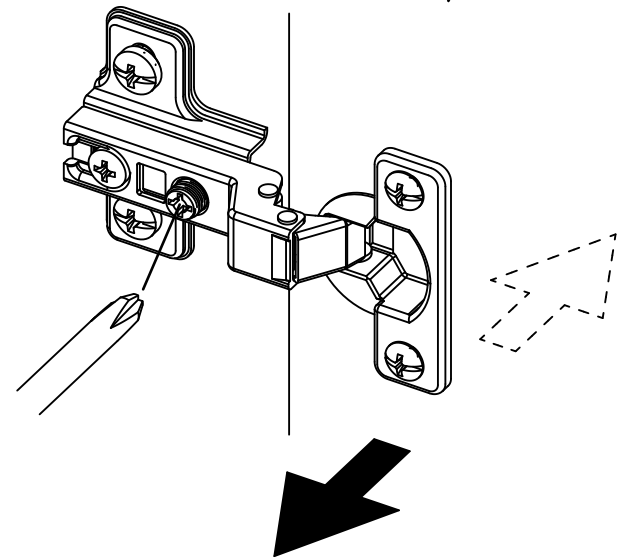
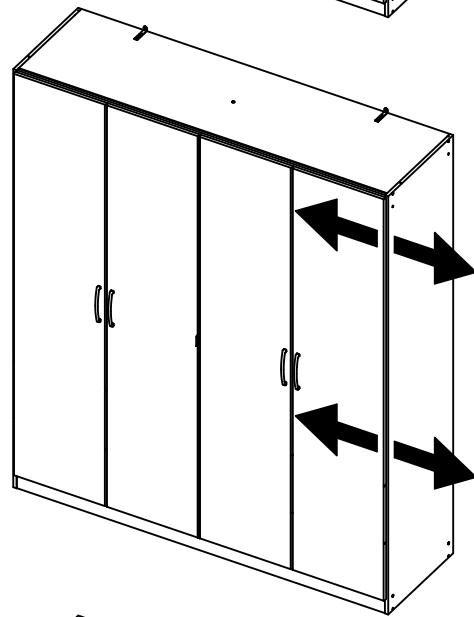
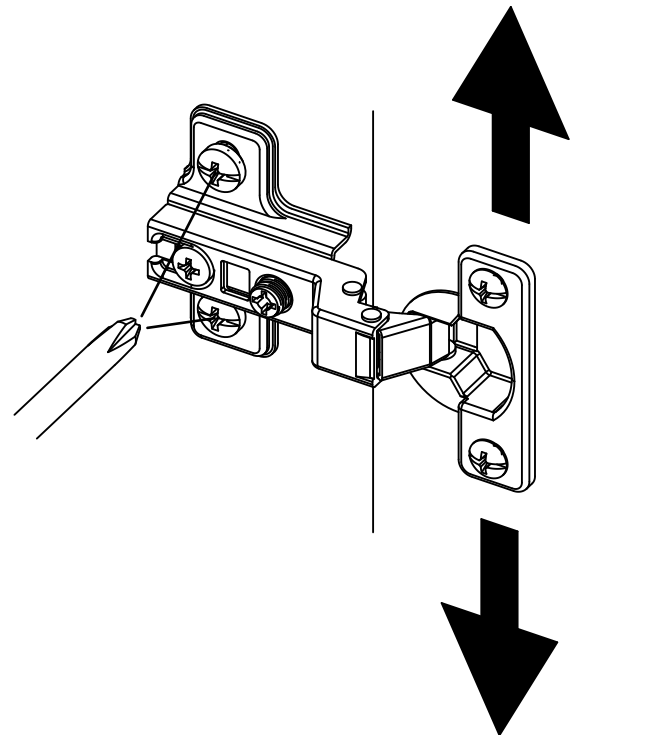
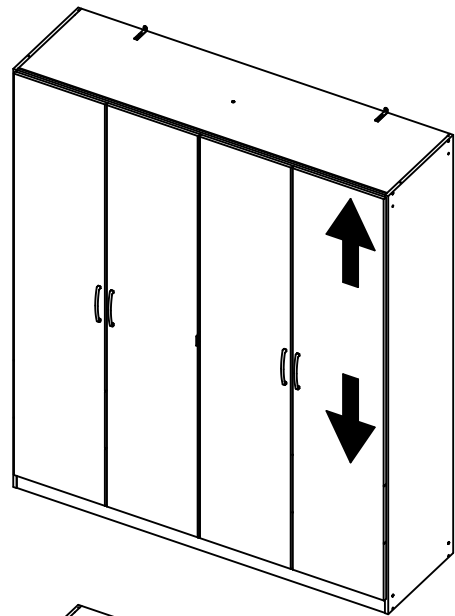
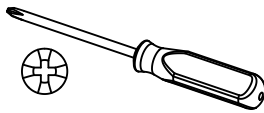
21



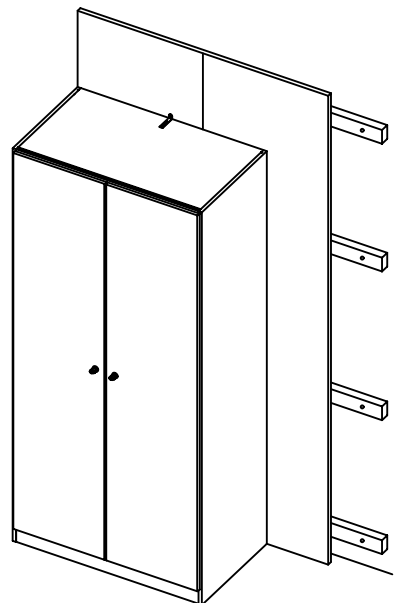
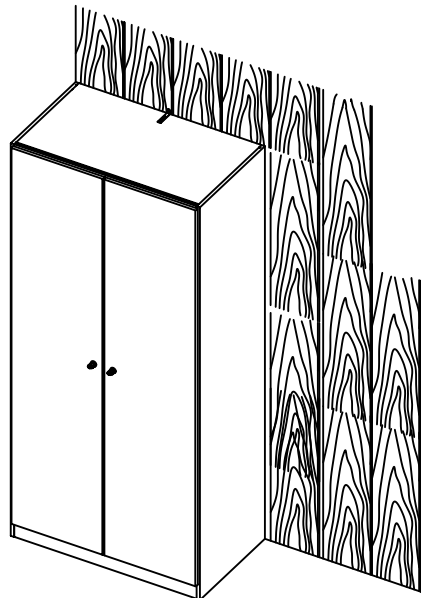
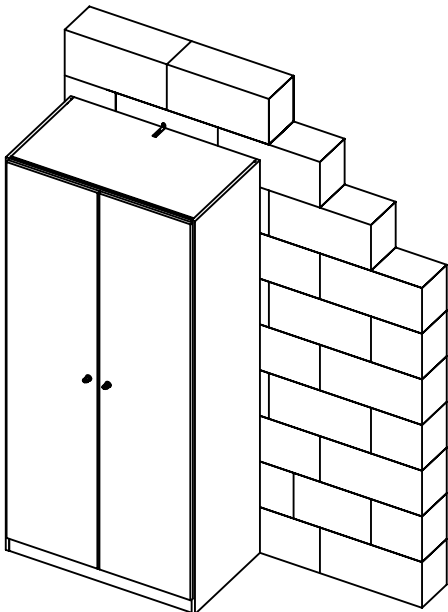
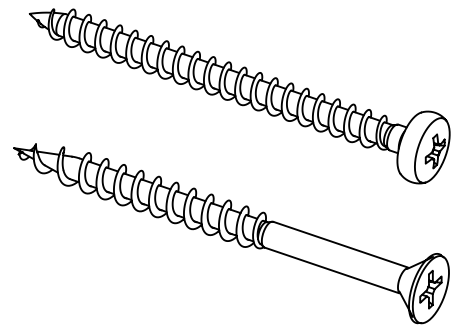
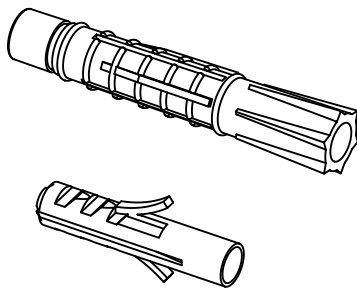
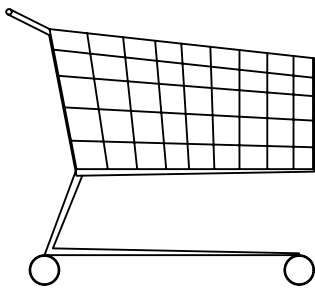
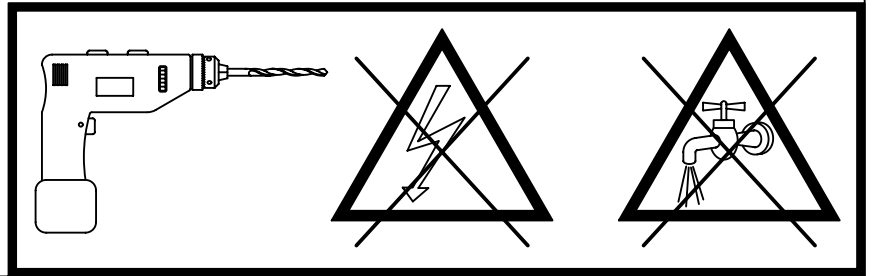
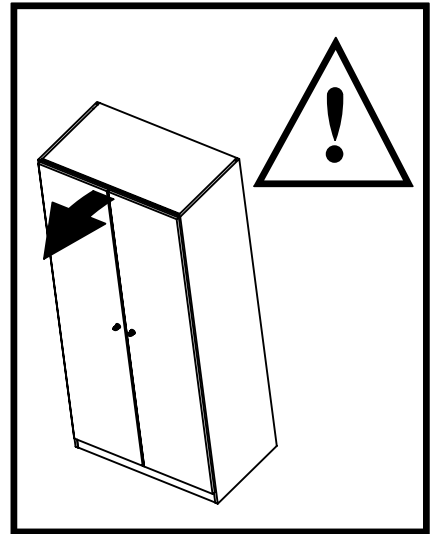
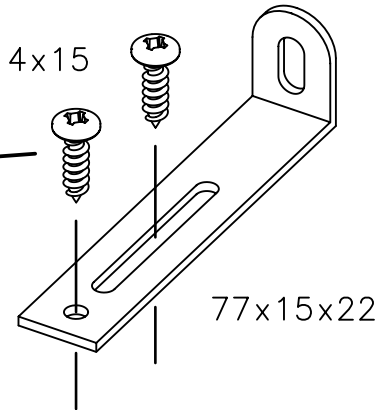
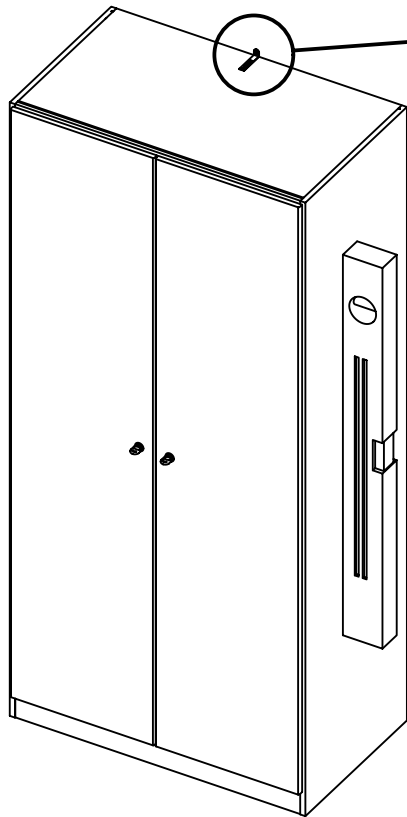
ABD-FOLIE
147x46



22



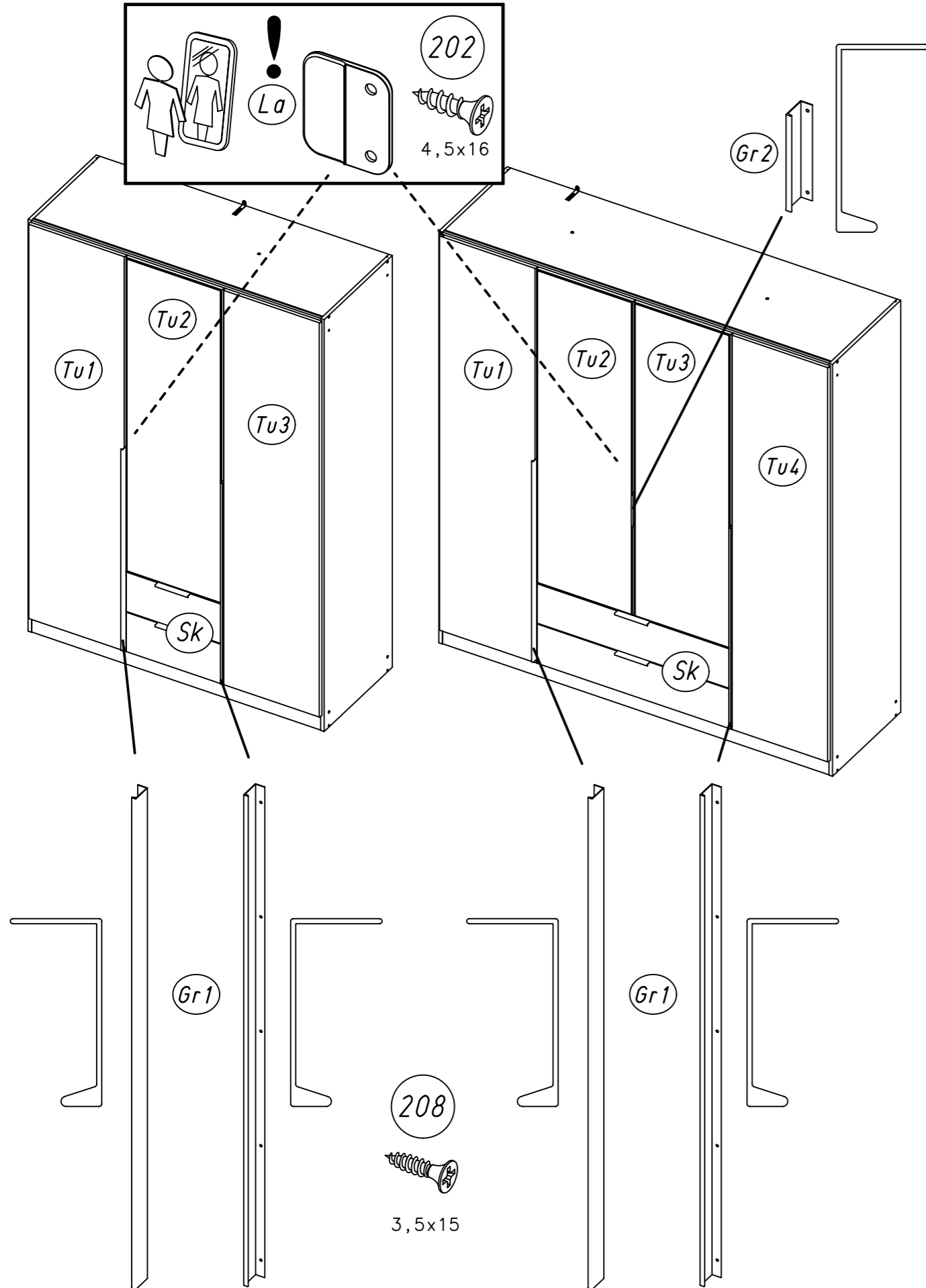
ME431_03



1.

MZ056_01

rauch



2.

