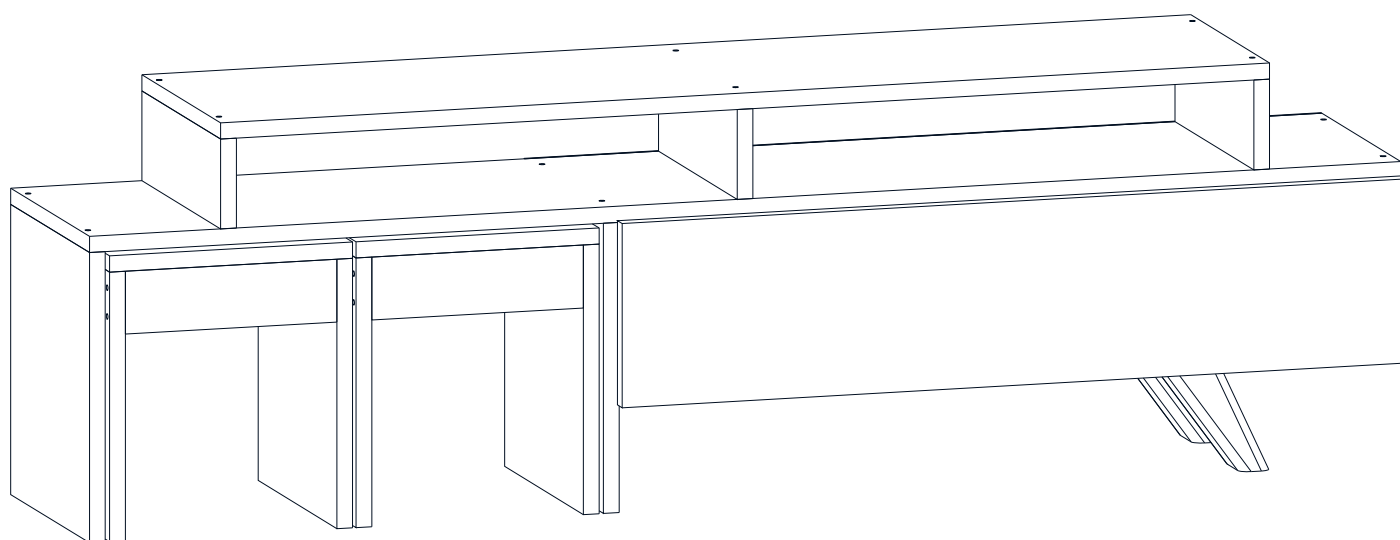
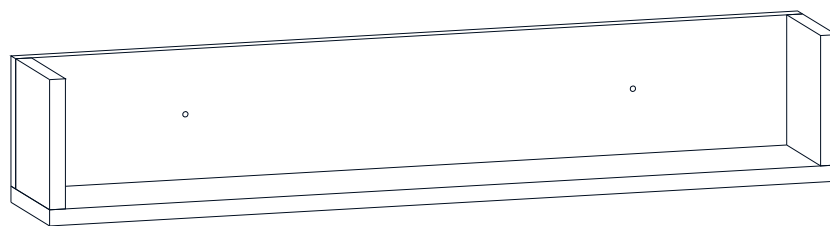


TANGO TV sestava/zostava

Montážní návod/Montážny návod



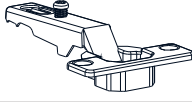
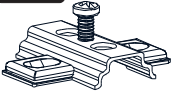


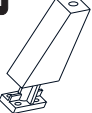


Doporučujeme montovat produkt 2 dospělým osobám.
 Odporučame montovať produkt 2 dospelým osobám.

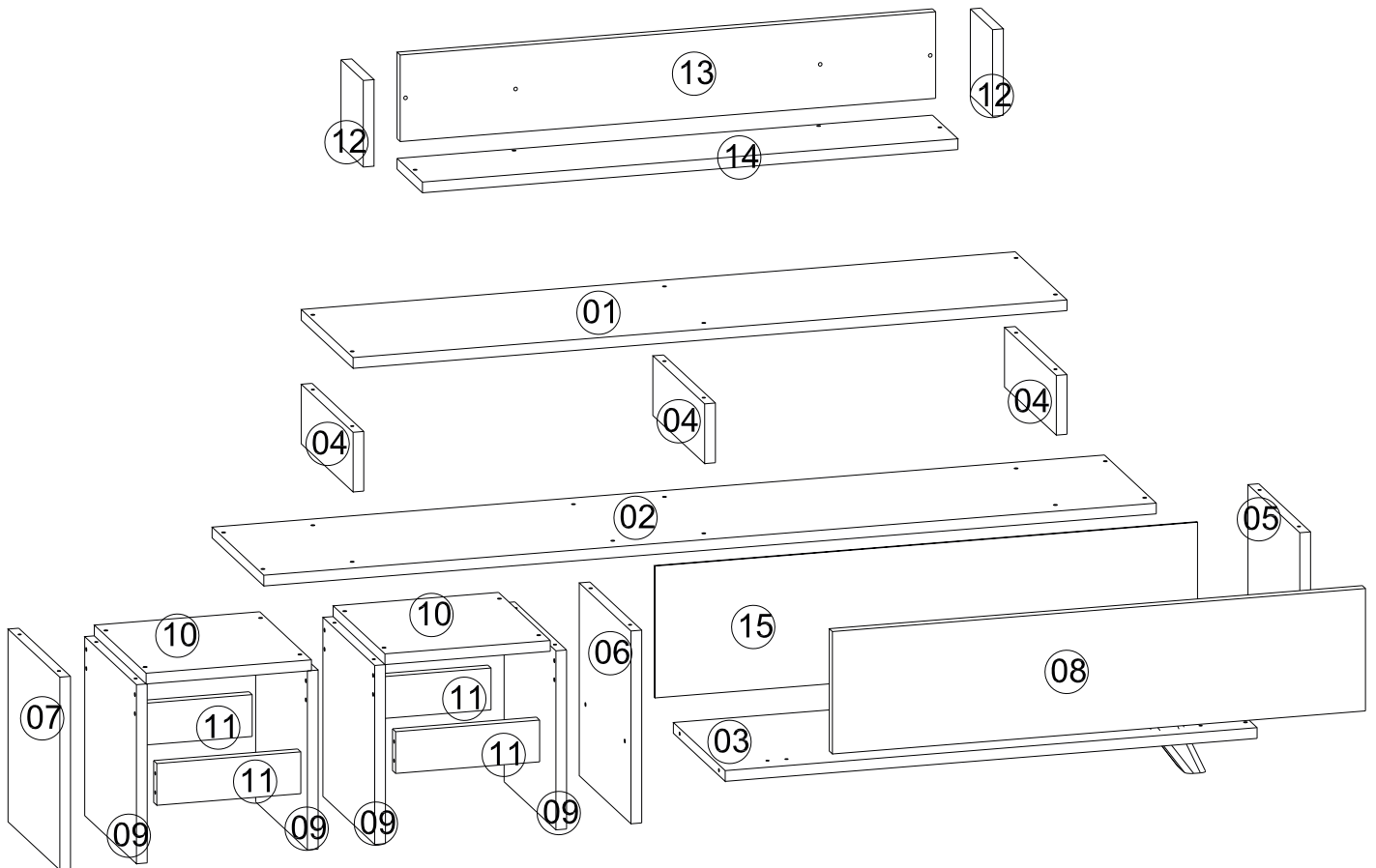


Nástroje nutné k sestavení produktu (nejsou součástí balení).
 Nástroje potrebné na zostavenie produktu (nie sú súčasťou balenia).

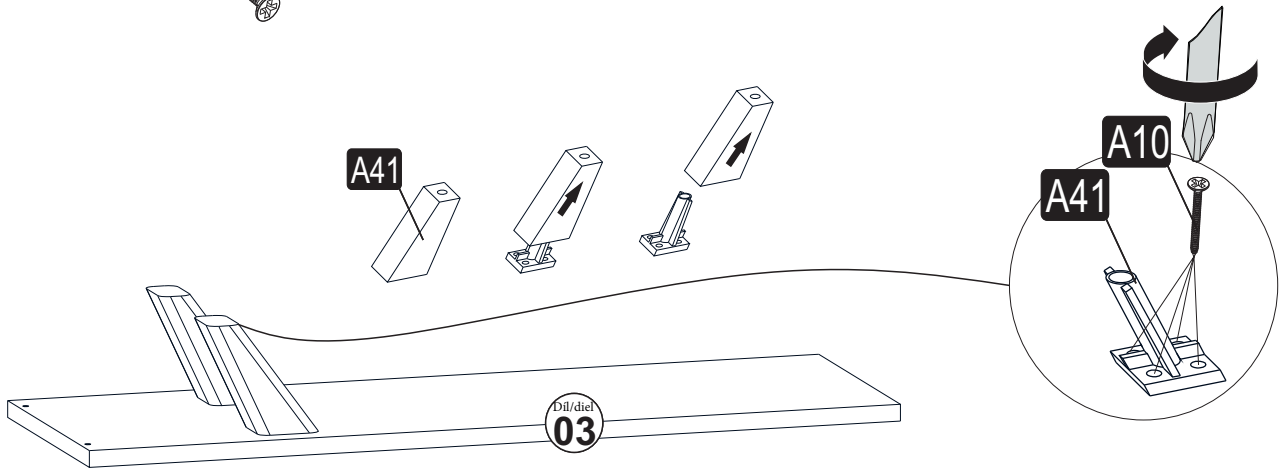
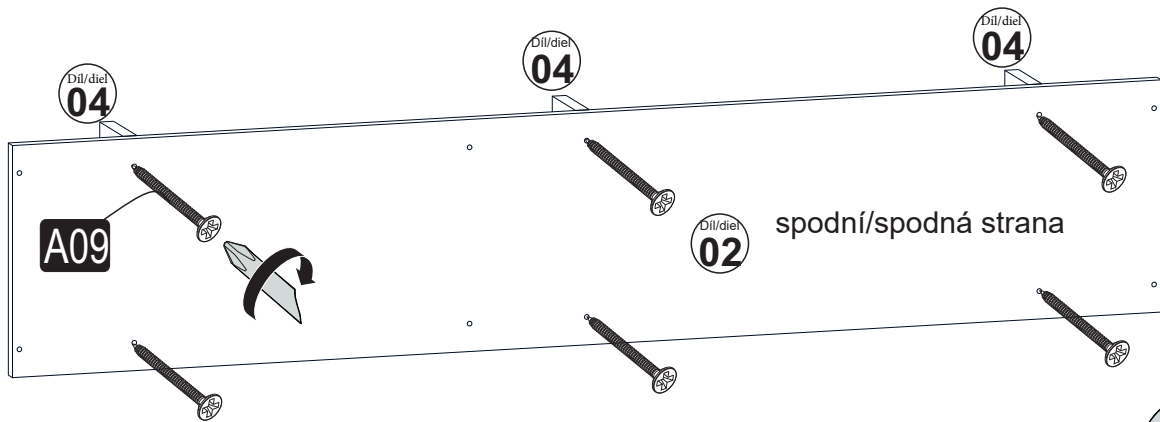
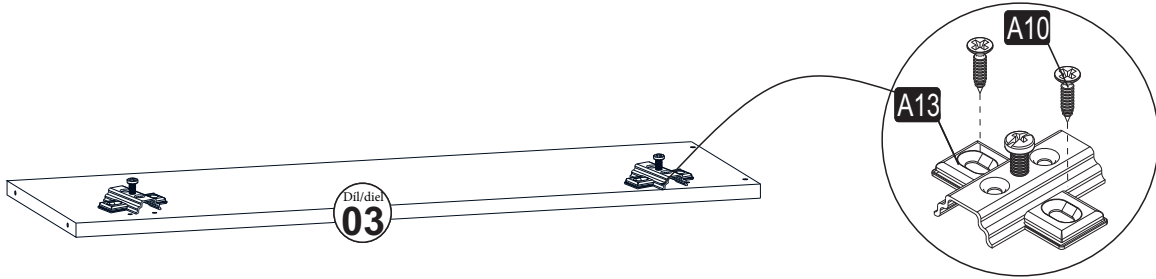
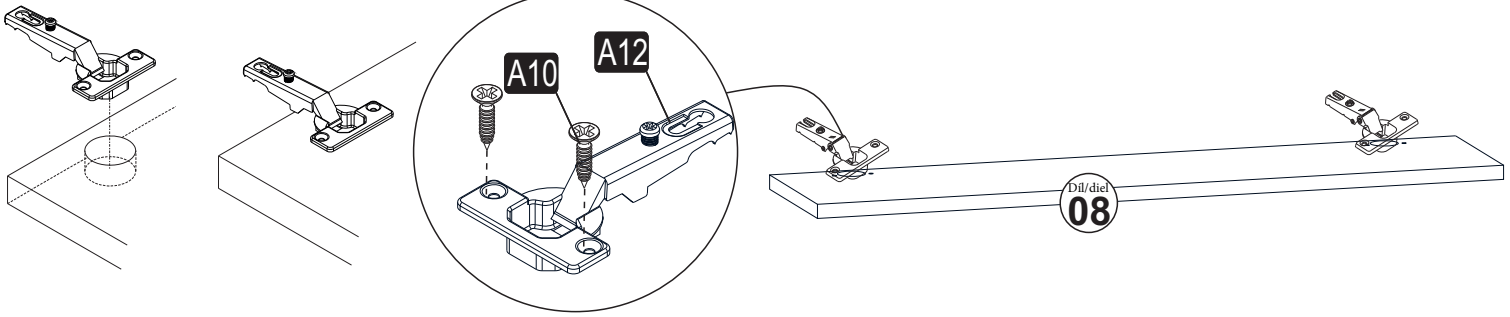
Seznam dílů/Zoznam dielov

A10 3,5x18 YHB šroub skrutka  16x	A09 4x50 YHB šroub skrutka  54x	A12 Pant/pánt  2x	A13 Pant/pánt  2x	A28 hřebík pro zadní část klínek do zadnej časti  20x
A16 Krytka šroubu/ skrutky 1.barva/farba 44x  2.barva/farba 10x	A41 plastová noha  2x			

Náhled/Náhľad



Montážní návod/Montážny návod



spodní/spodná strana

