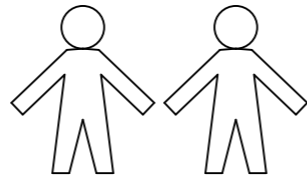
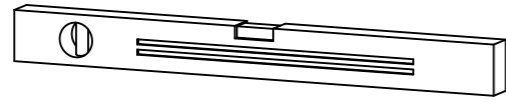
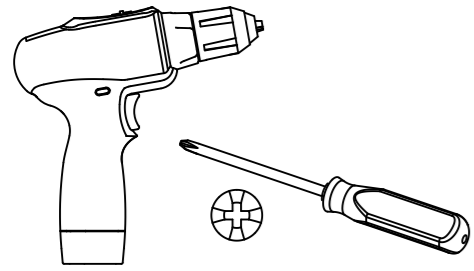


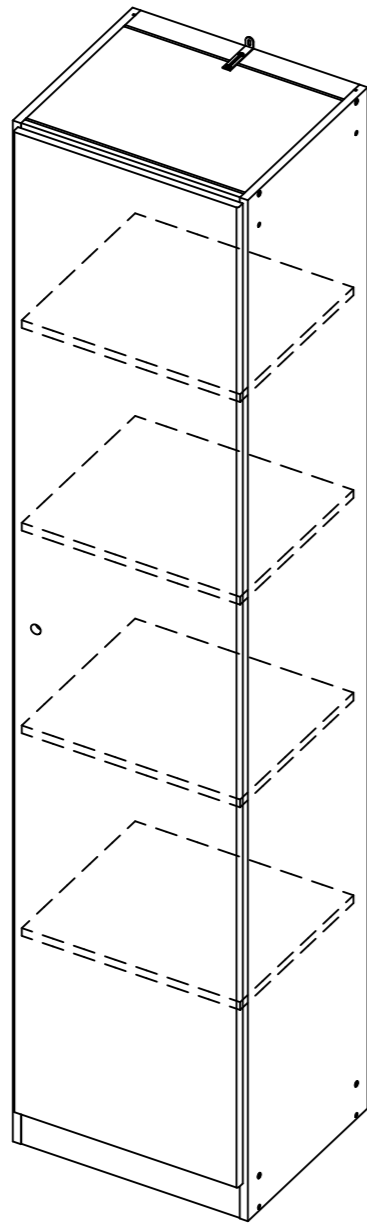
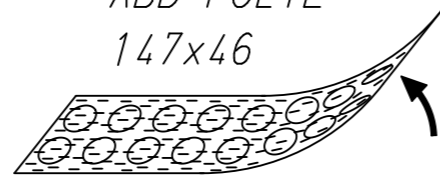
1.

ML 066_07

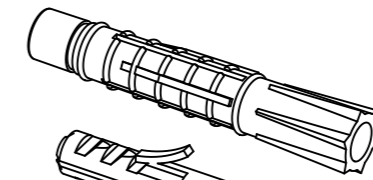
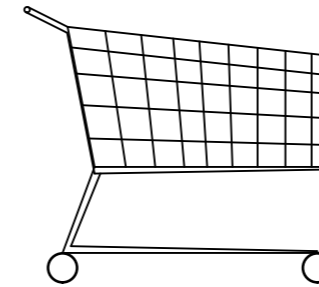
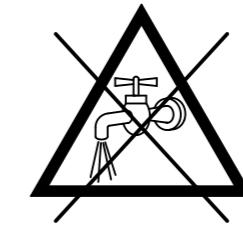
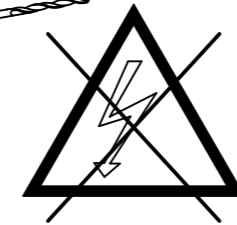
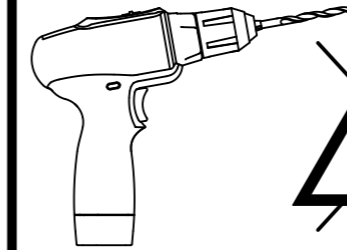
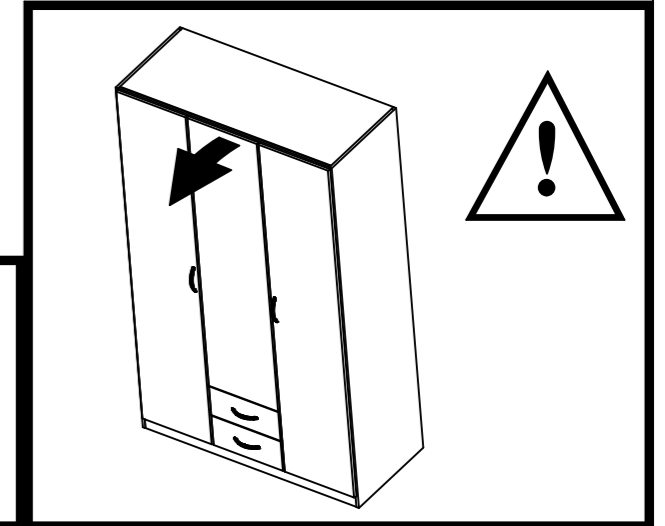
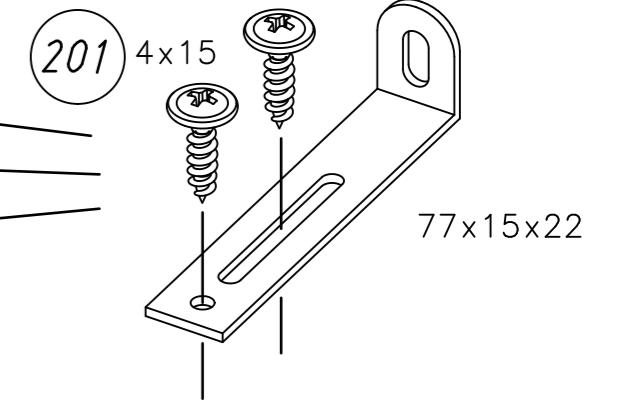
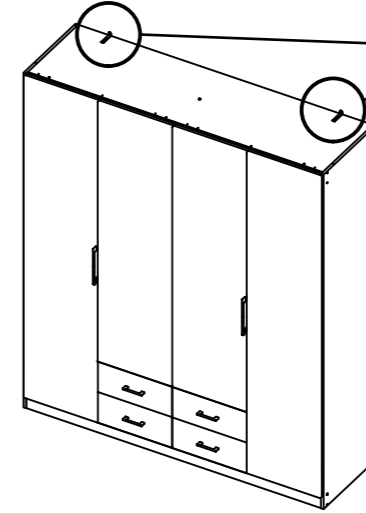
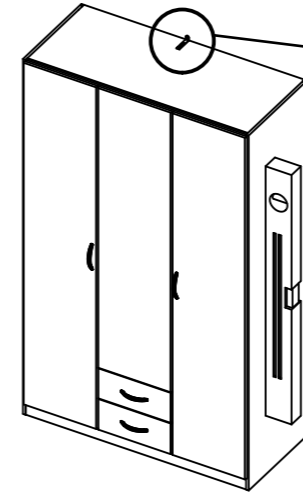
rauch



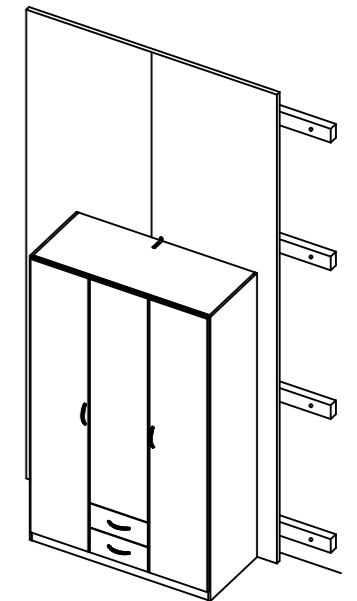
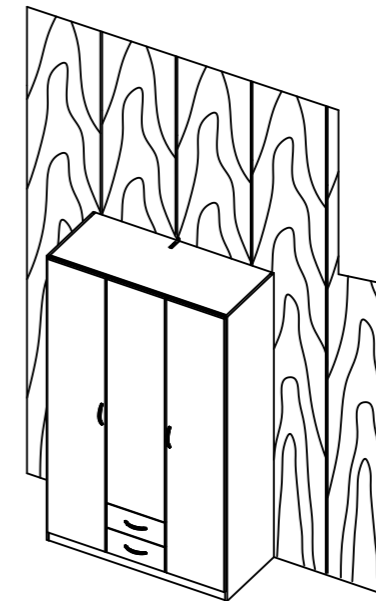
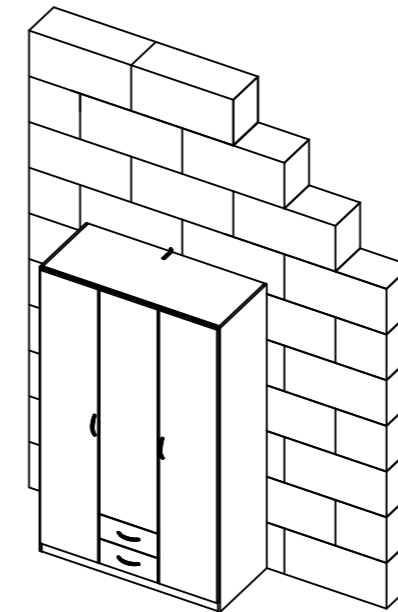
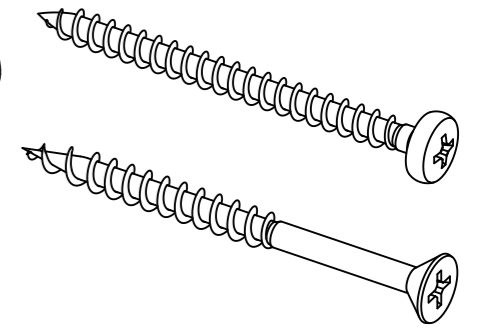
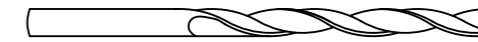
ABD-FOLIE
147x46



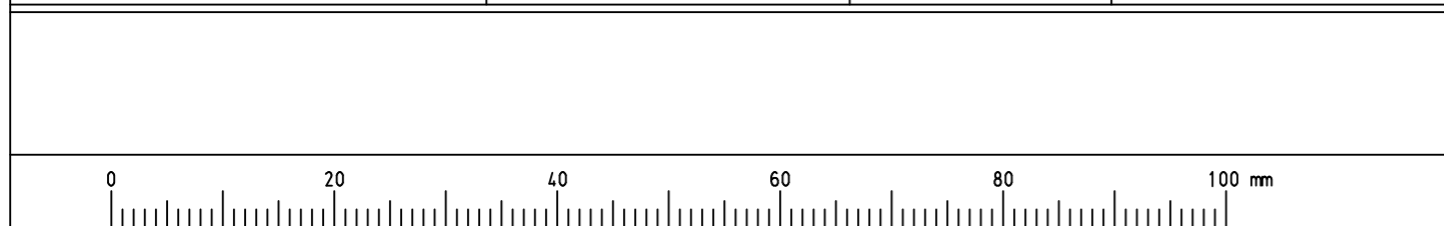
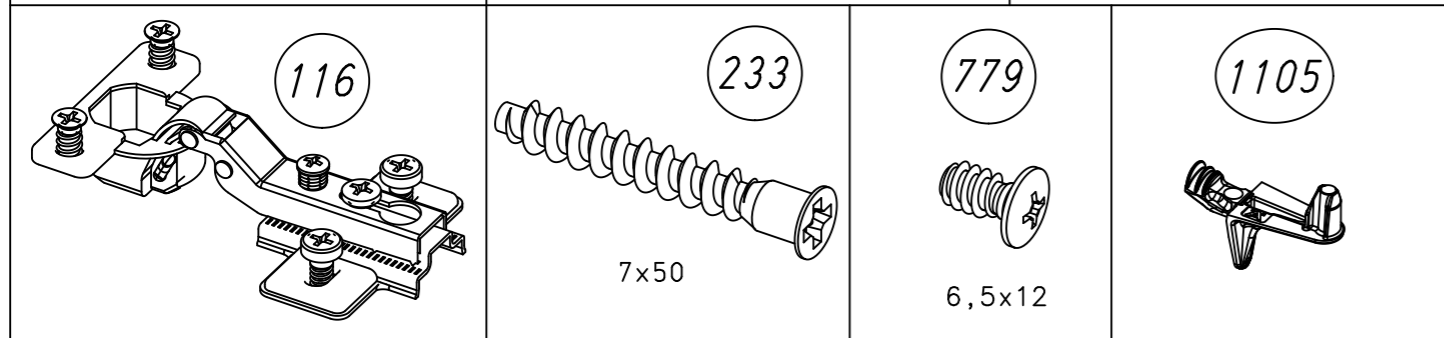
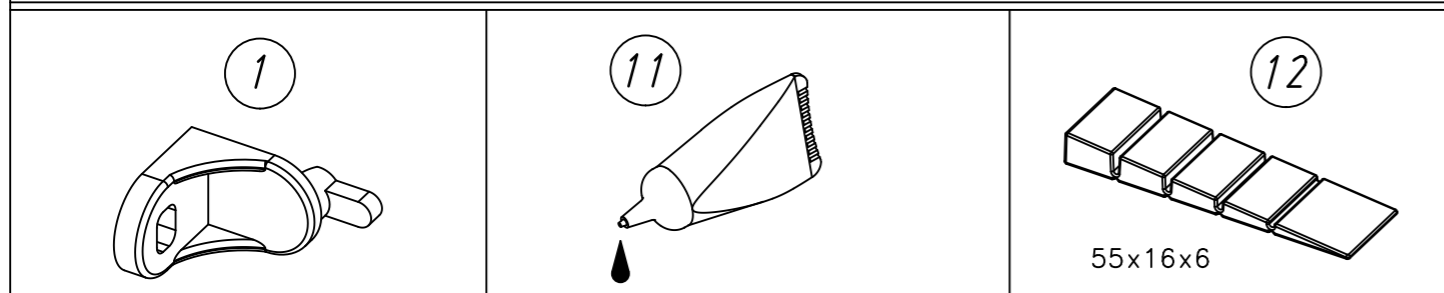
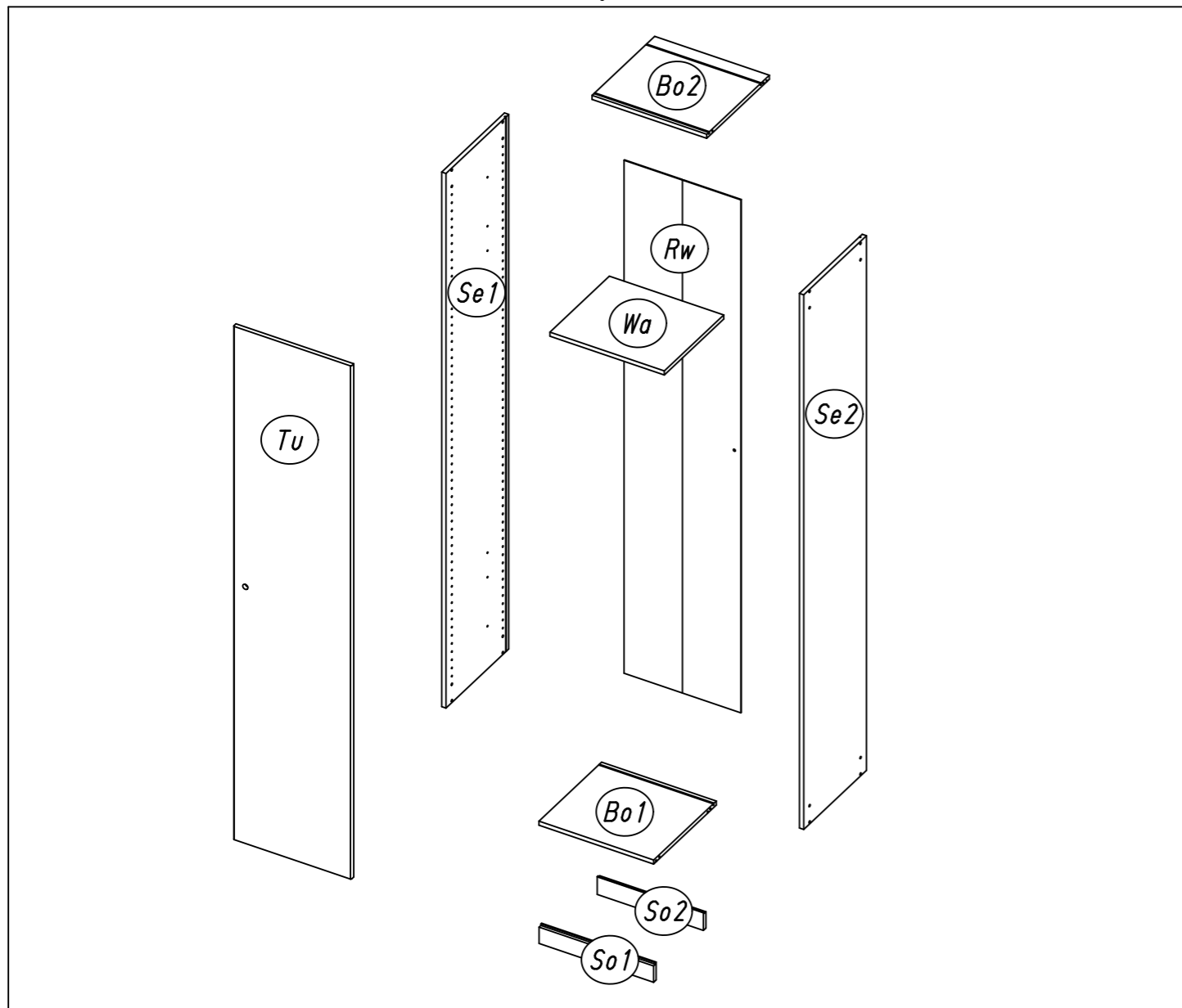
2.



ØXmm

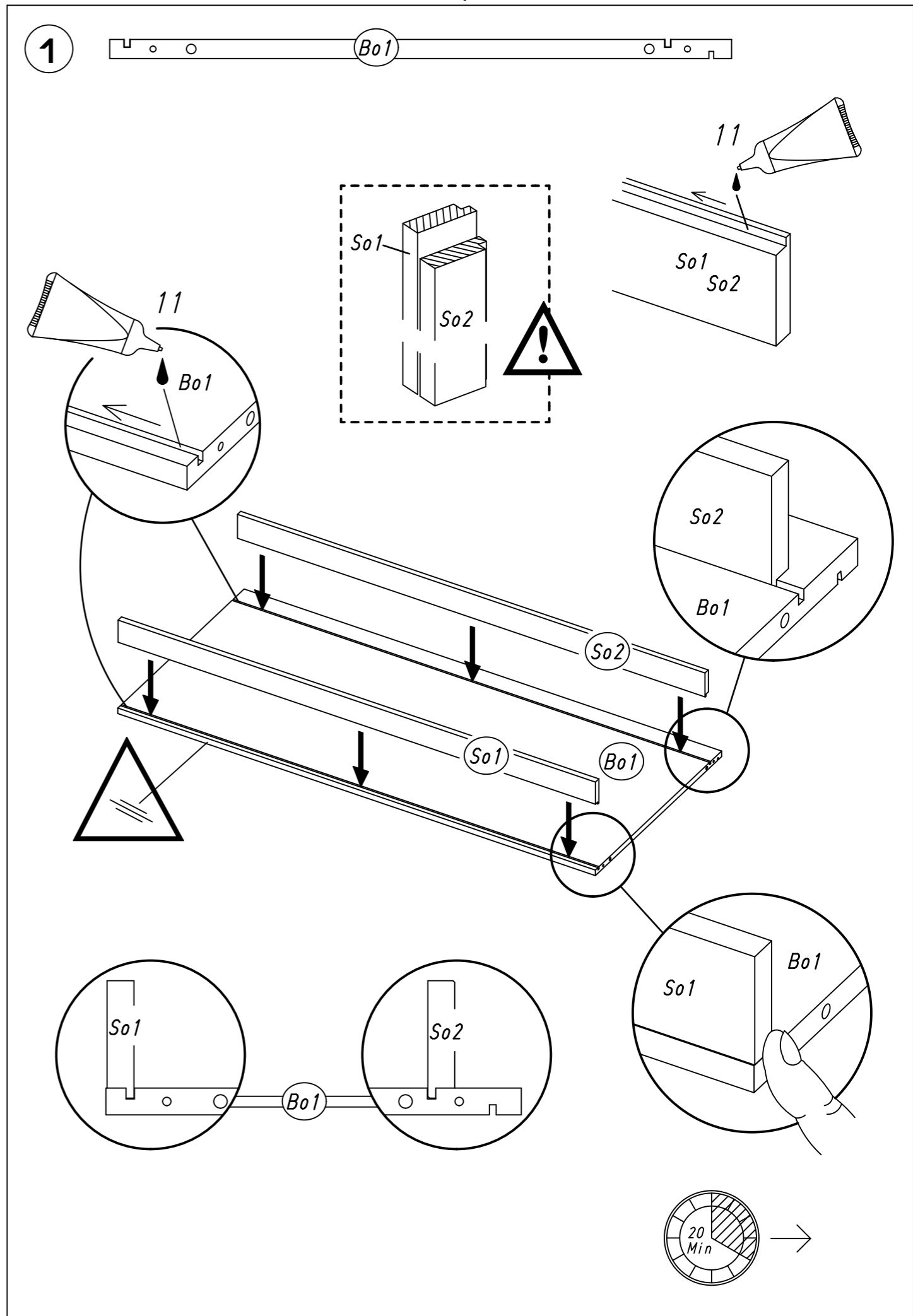


3.



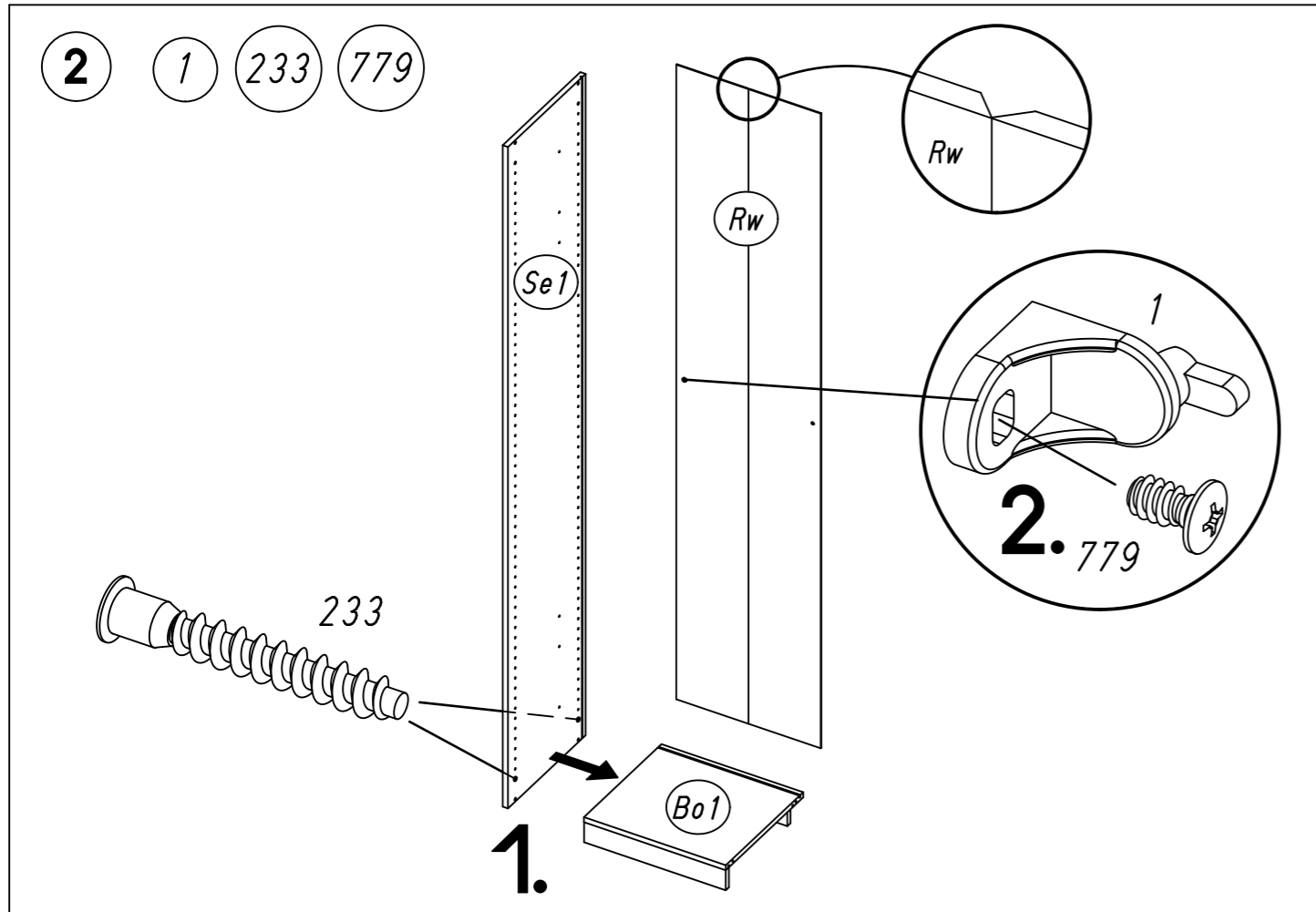
ML066

4.

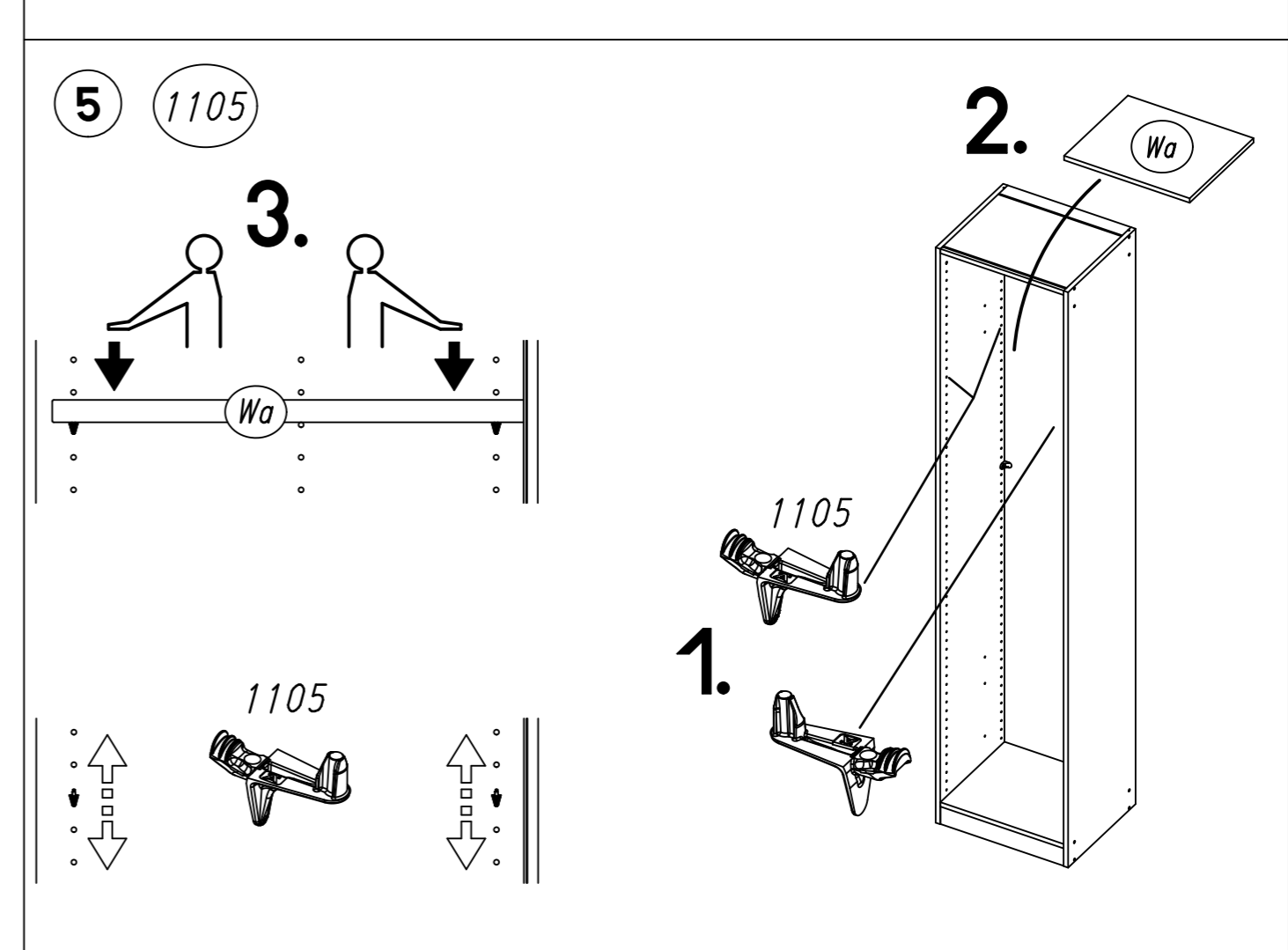
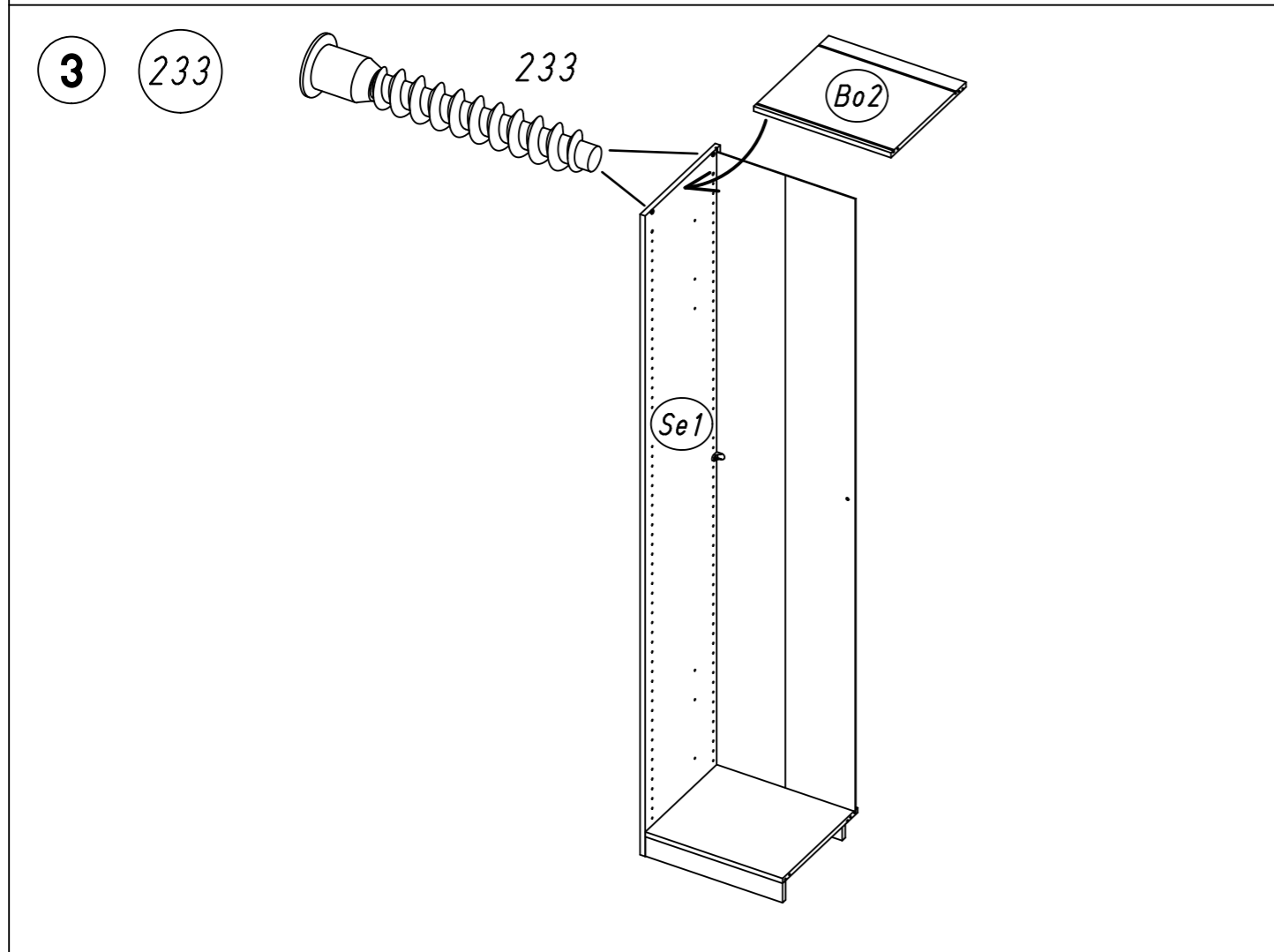
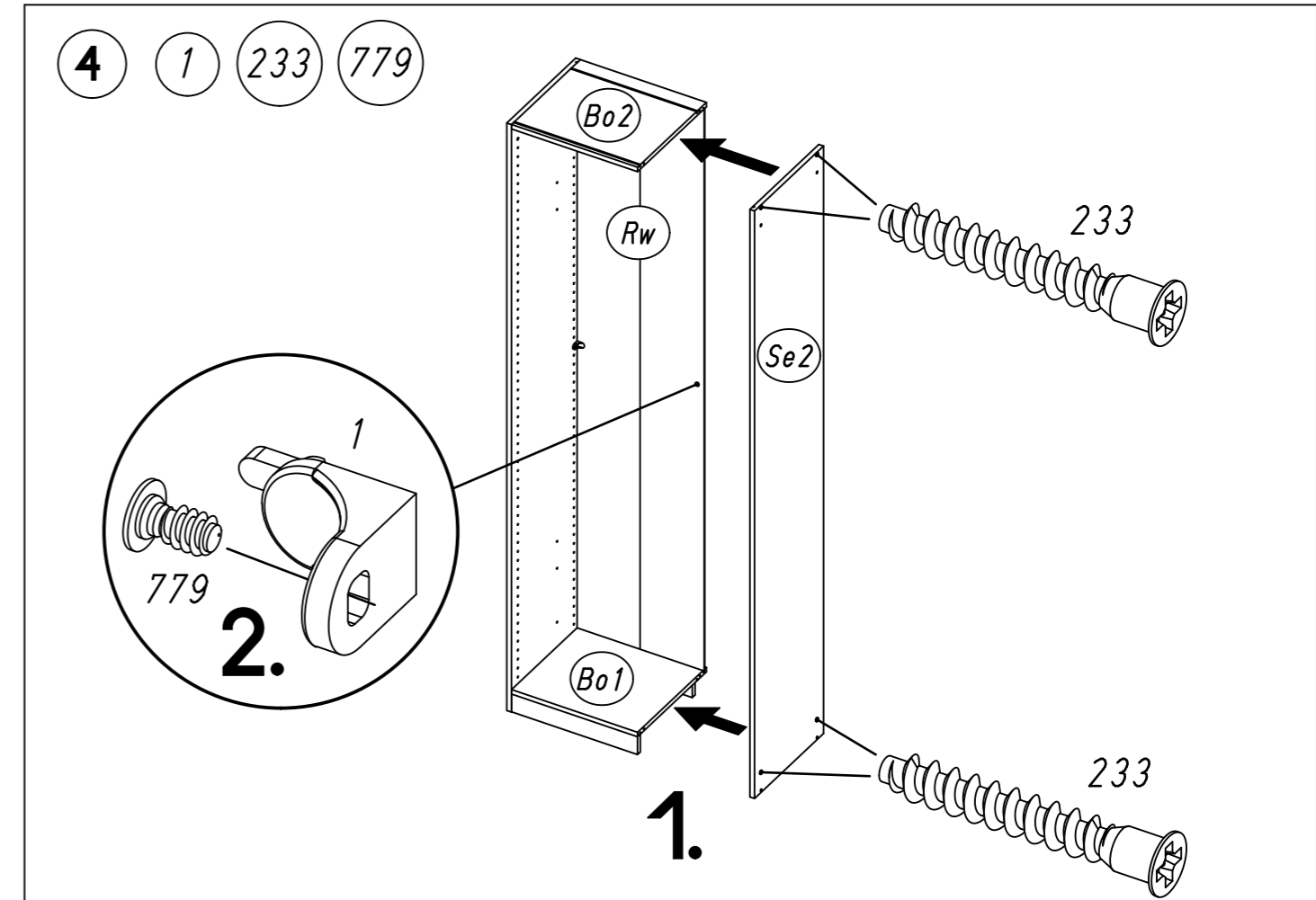


ML066

5.

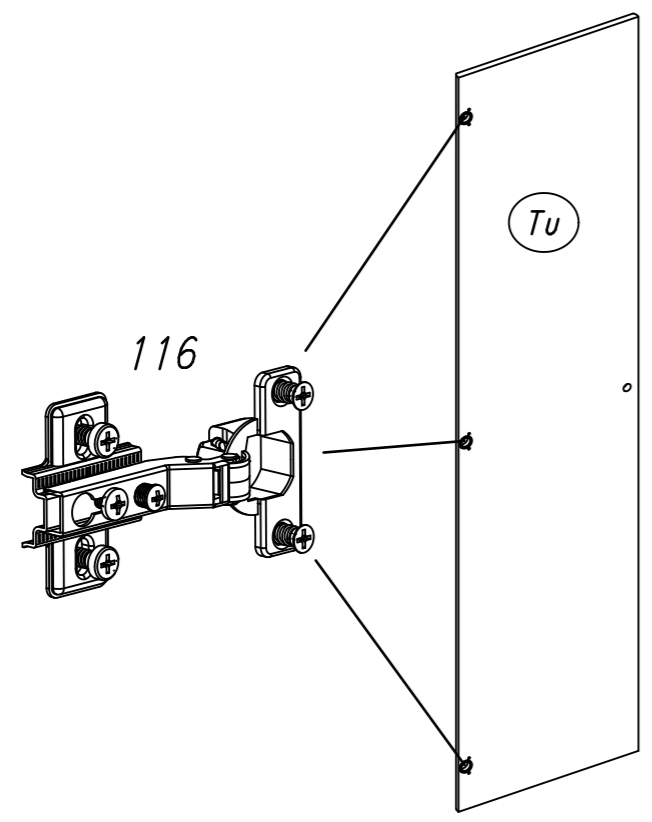


6.

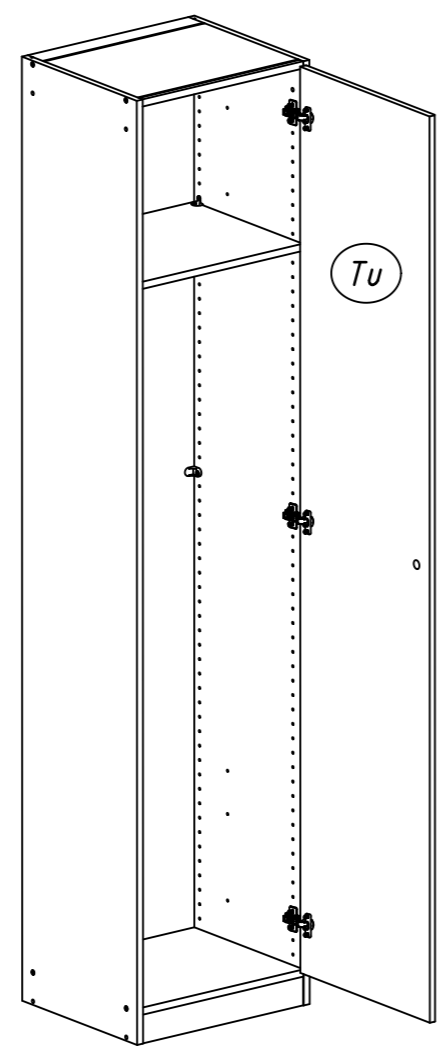
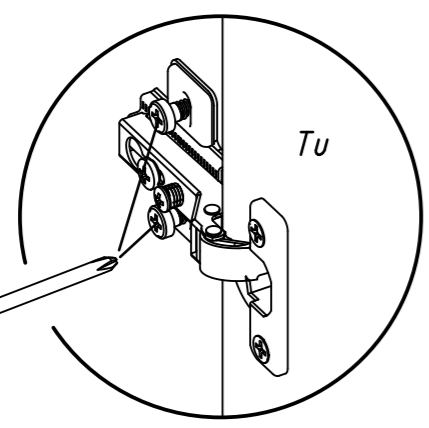
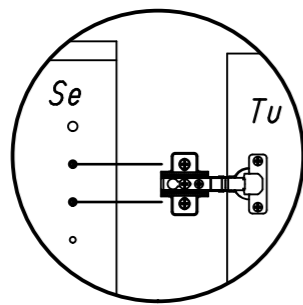


7.

6 116



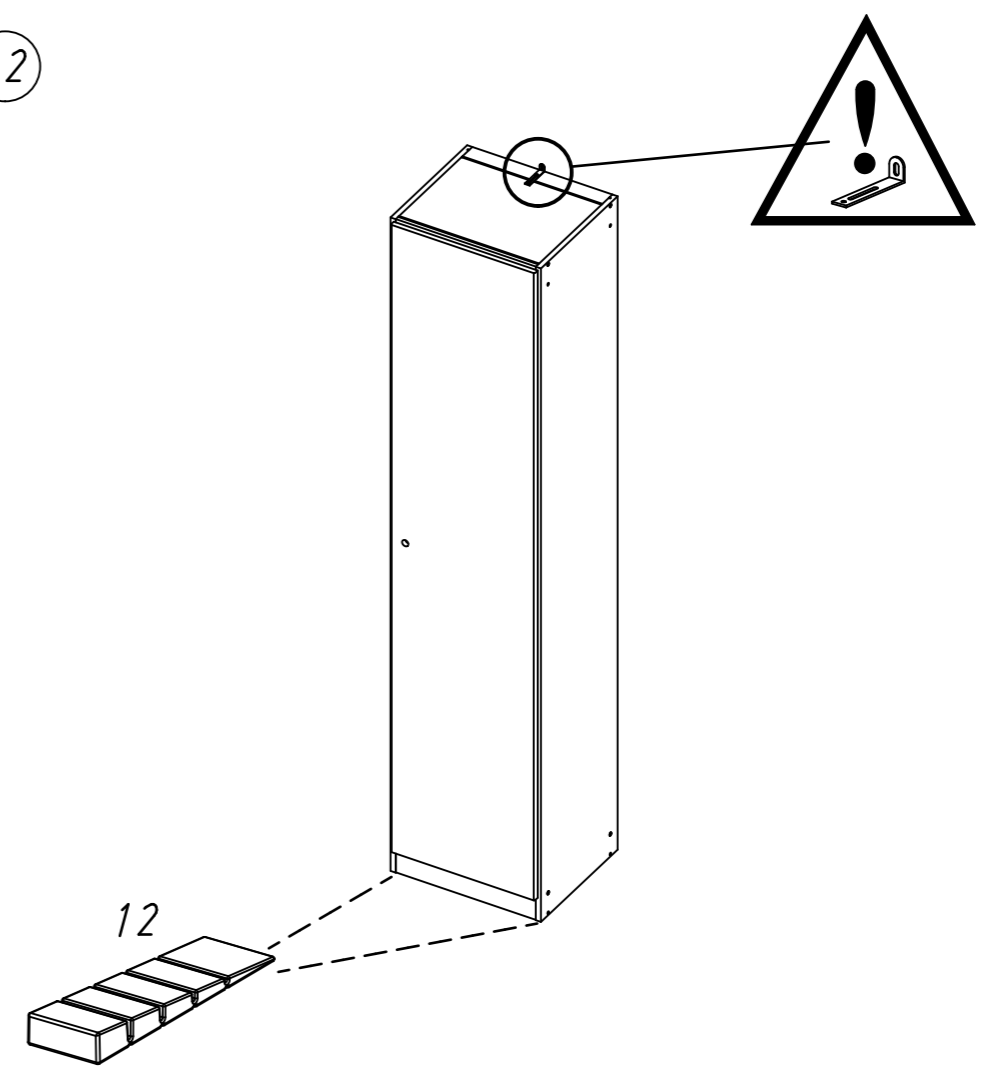
7



ML066

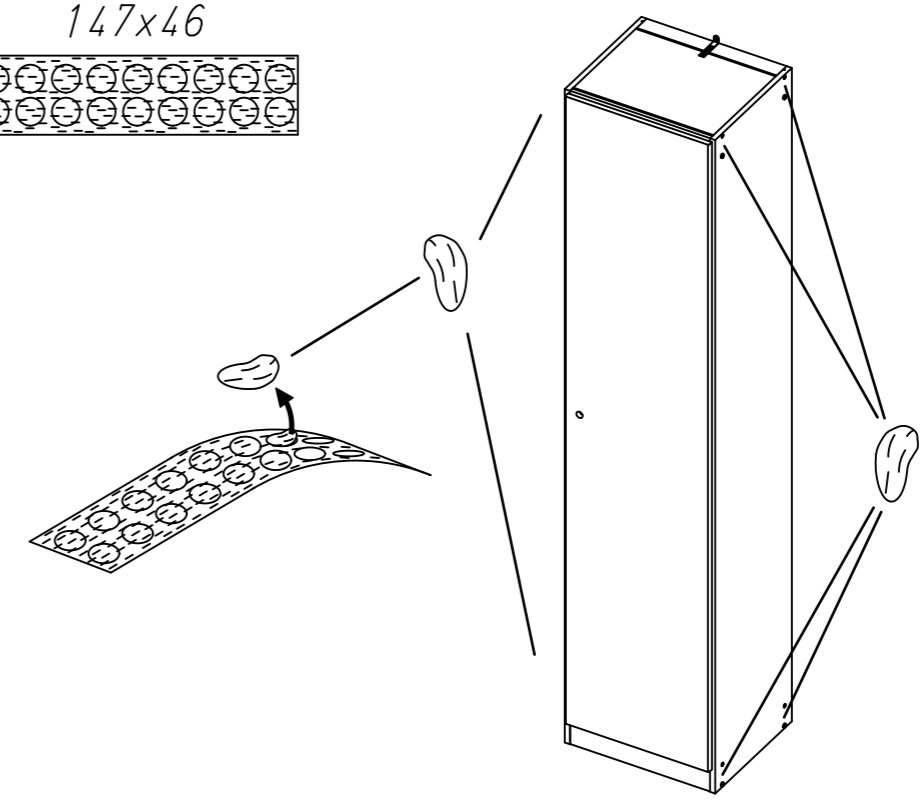
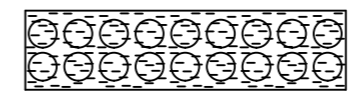
8.

8 12



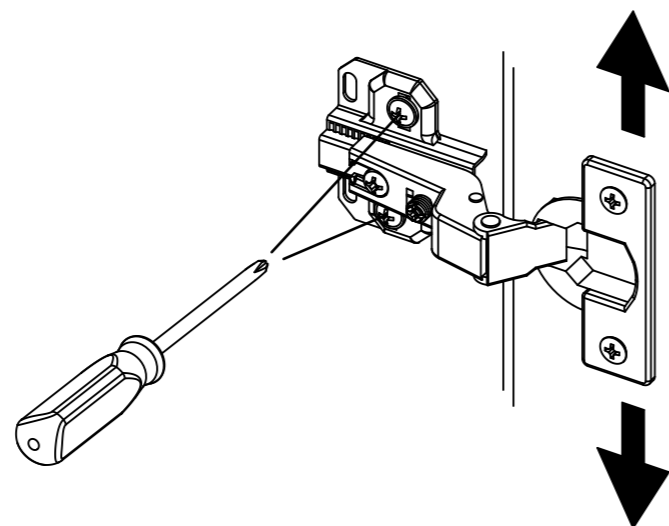
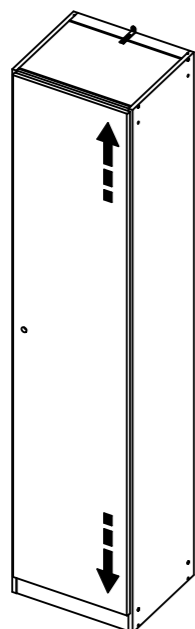
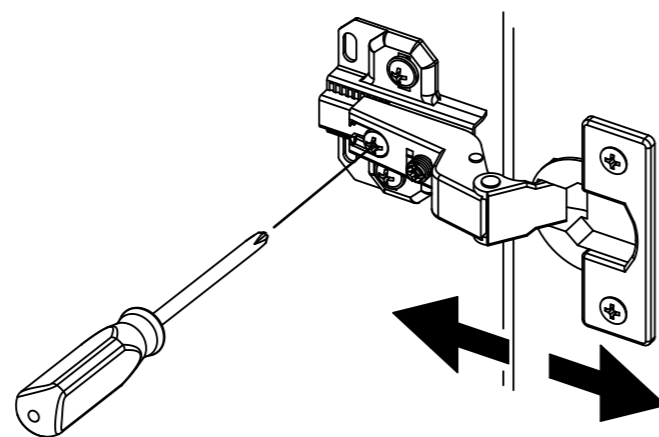
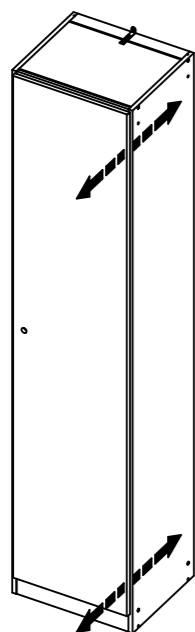
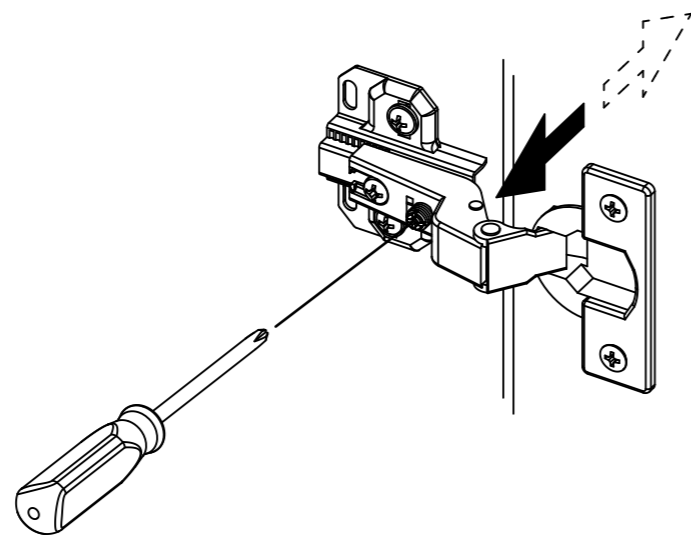
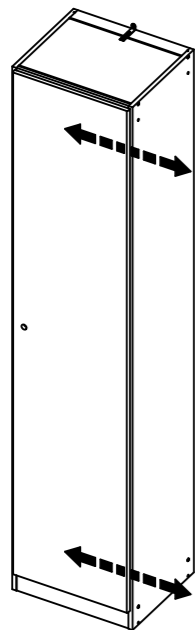
9

ABD-FOLIE
147x46



ML066

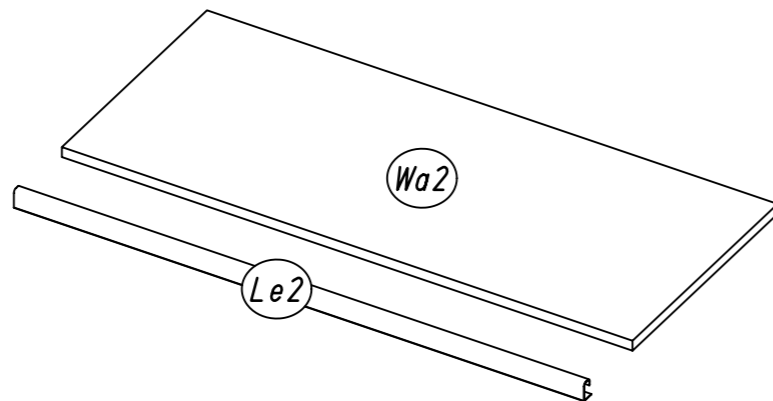
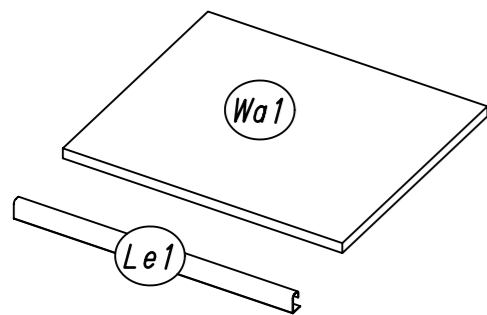
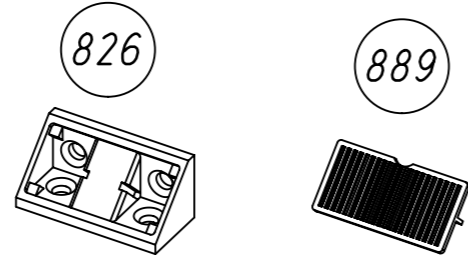
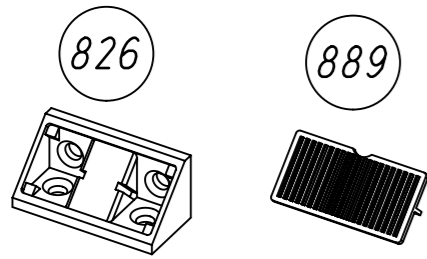
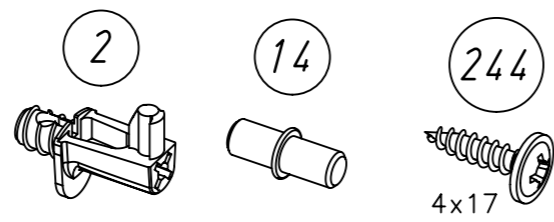
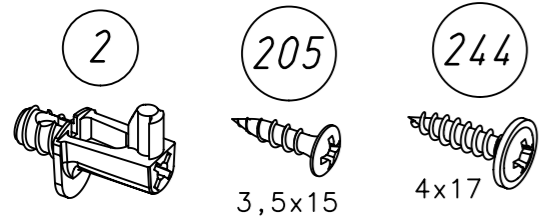
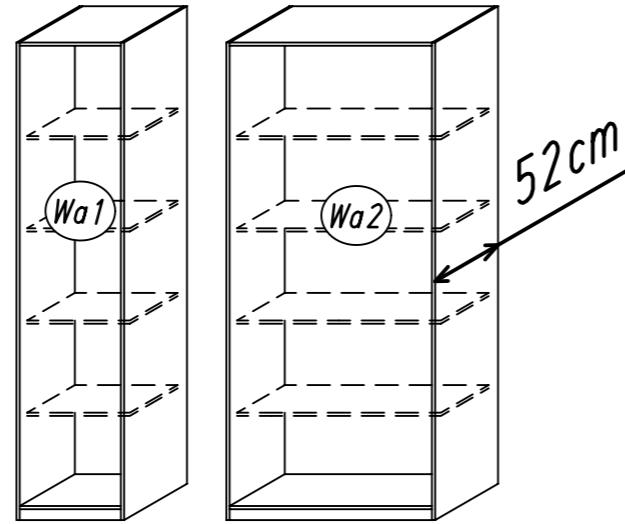
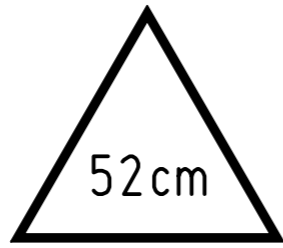
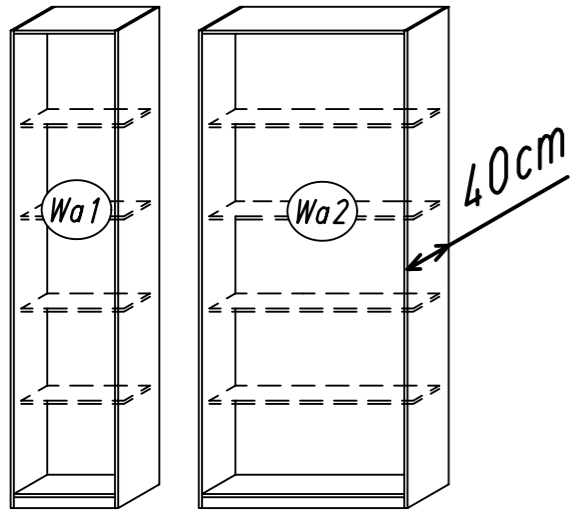
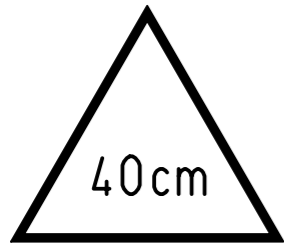
10



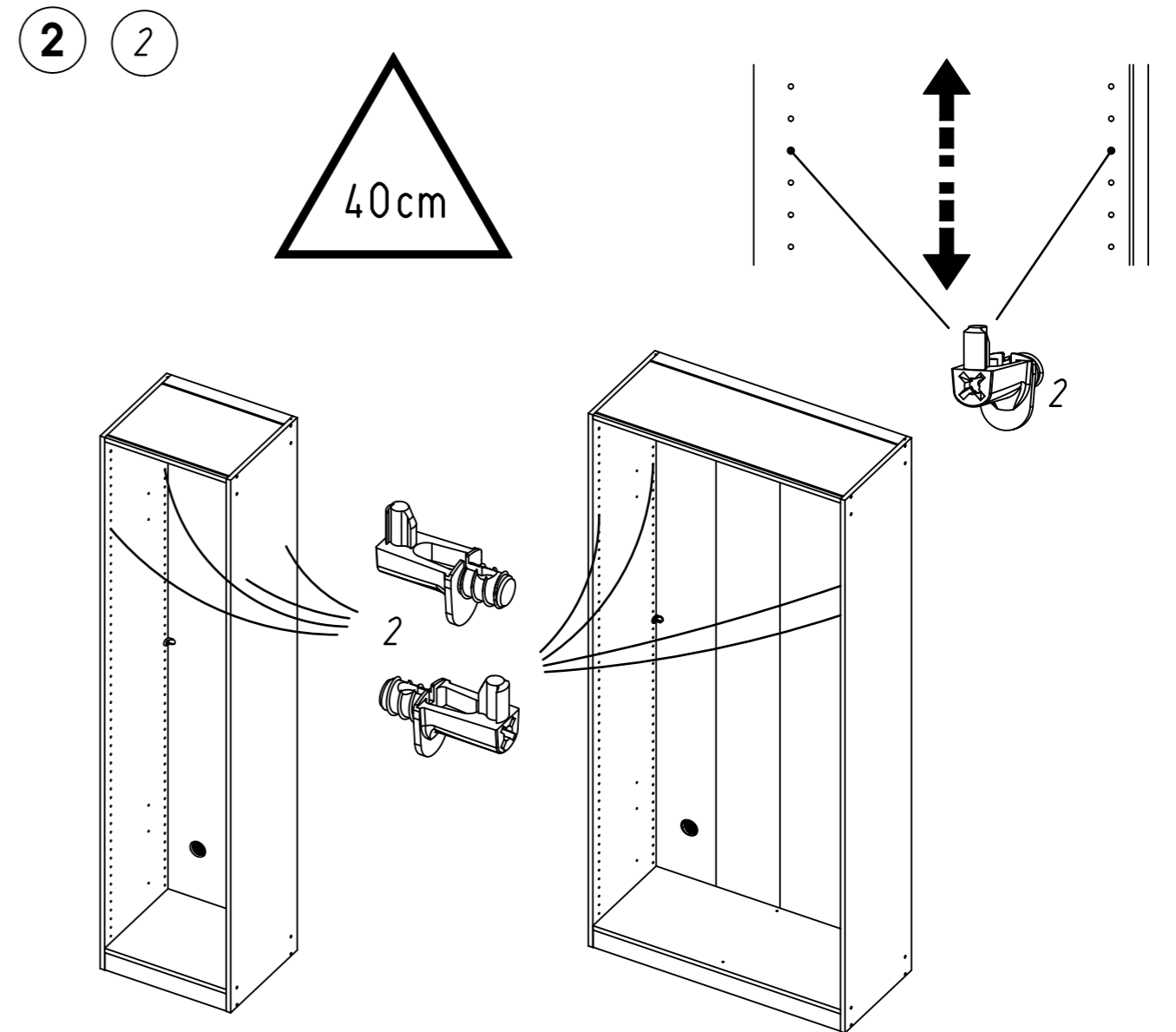
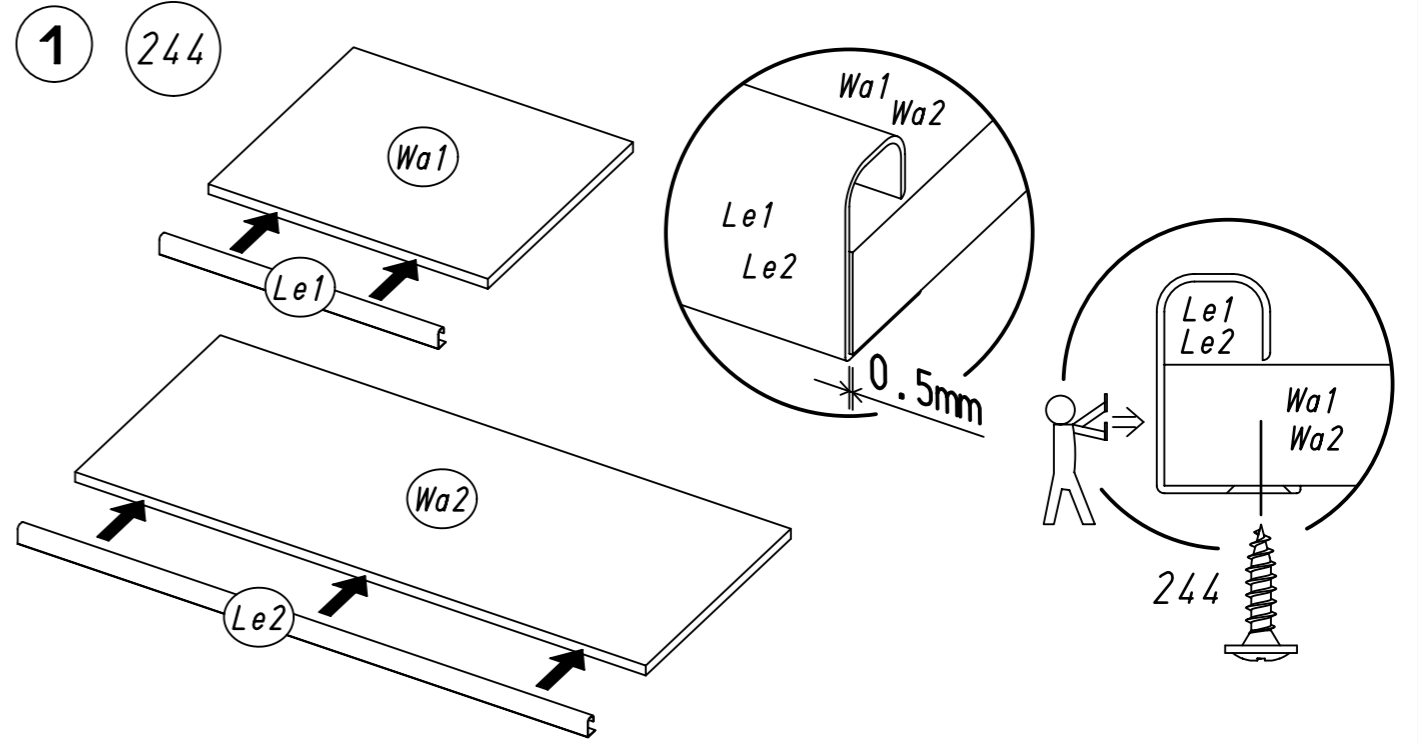
1.

ME521_03

rauch

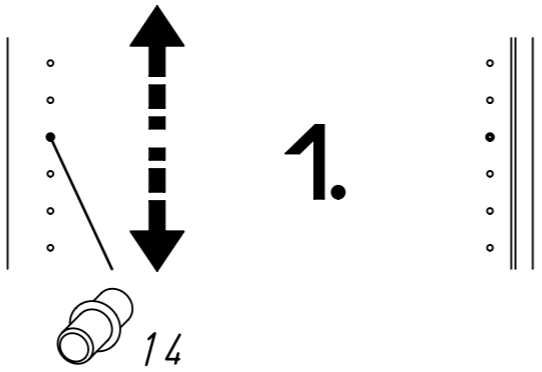
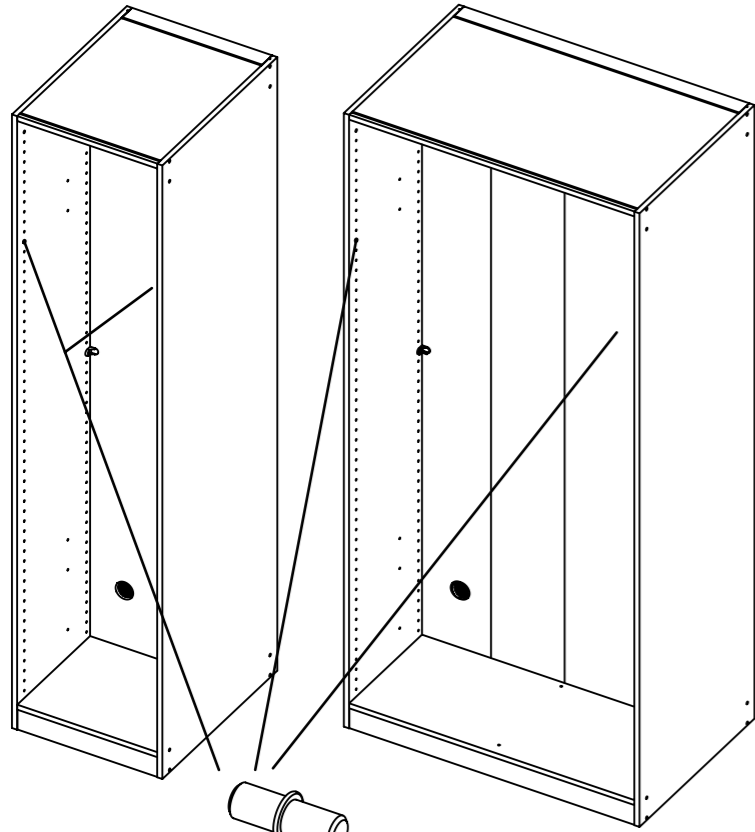
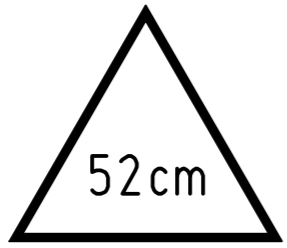


2.



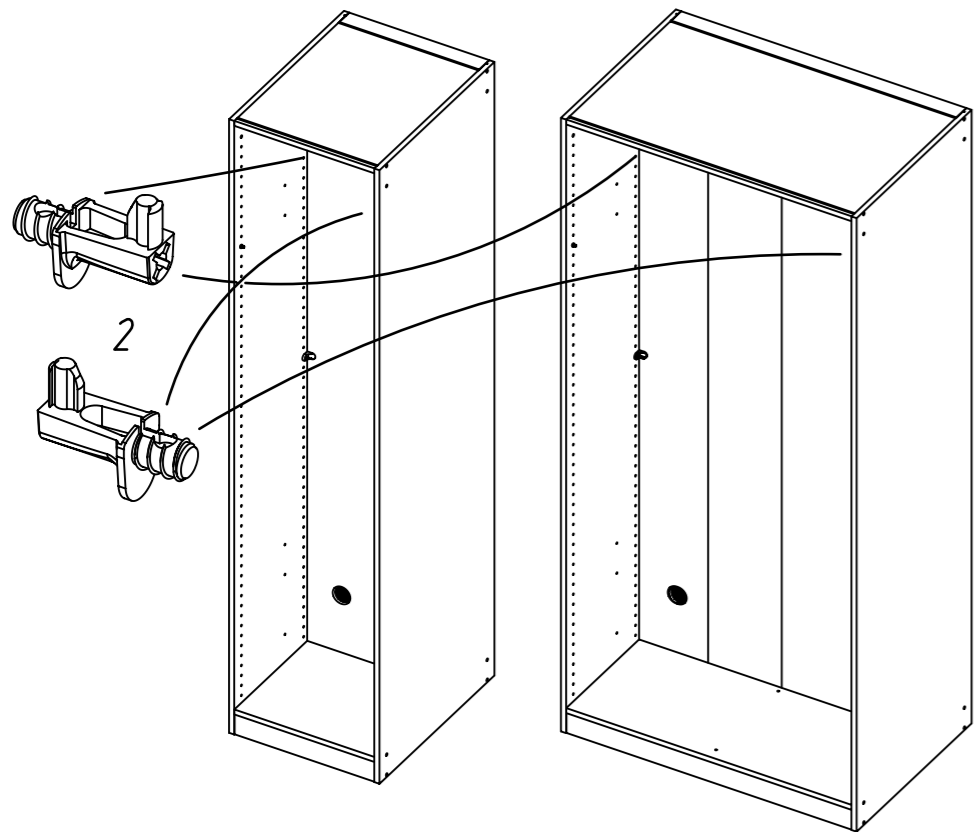
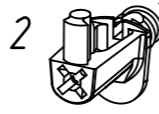
3.

2 14 2



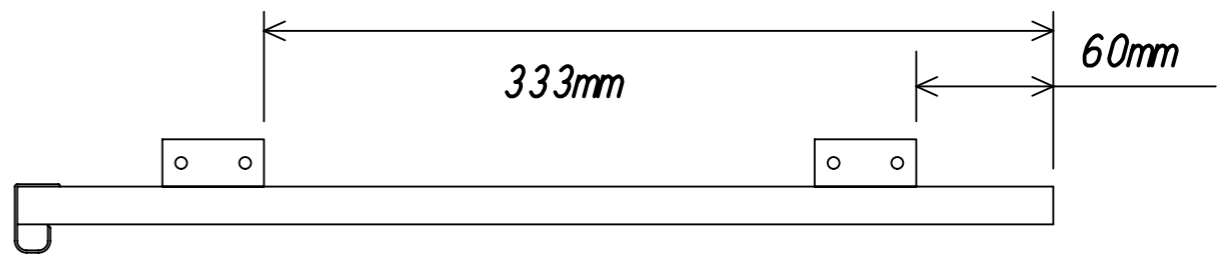
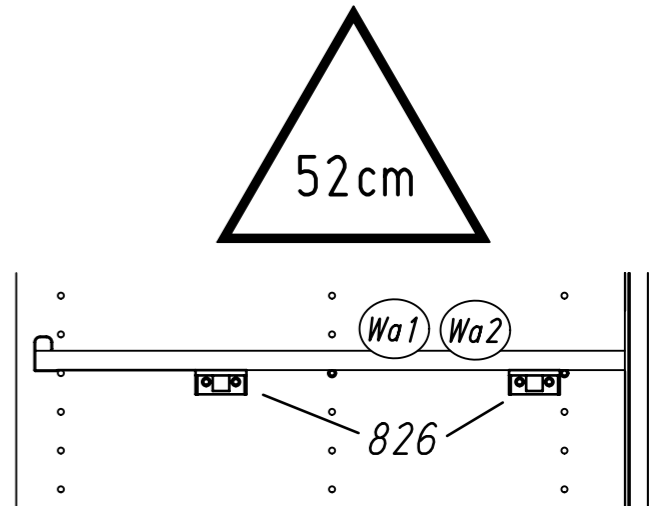
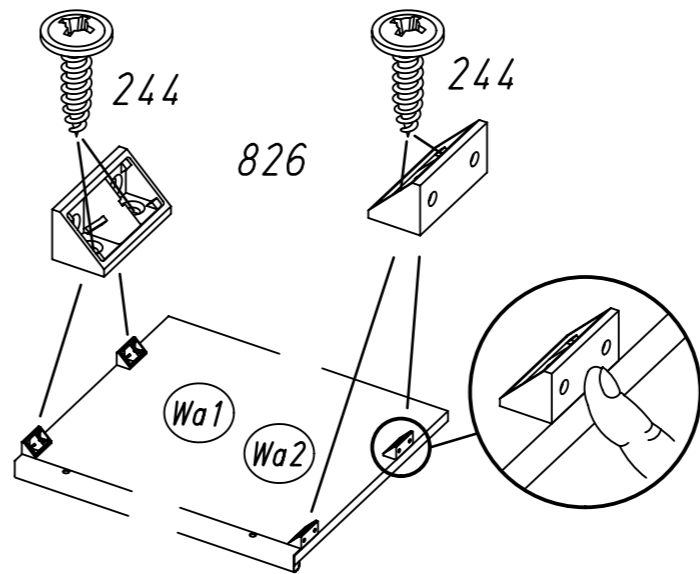
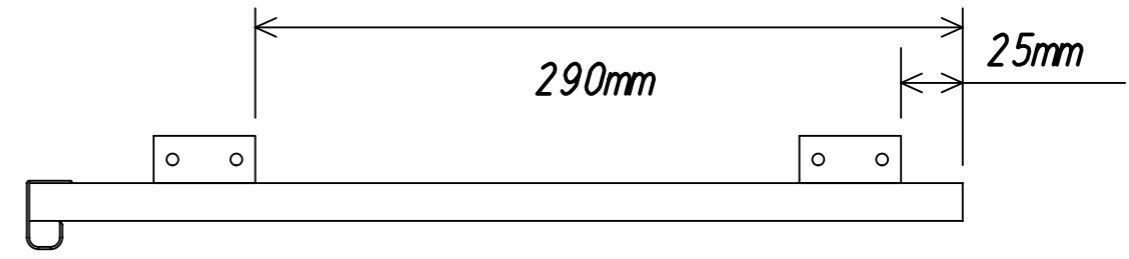
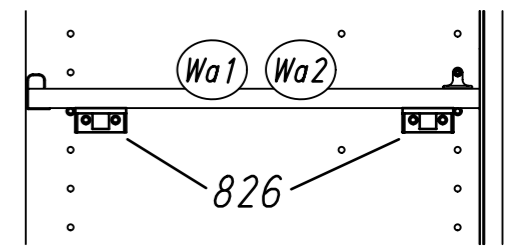
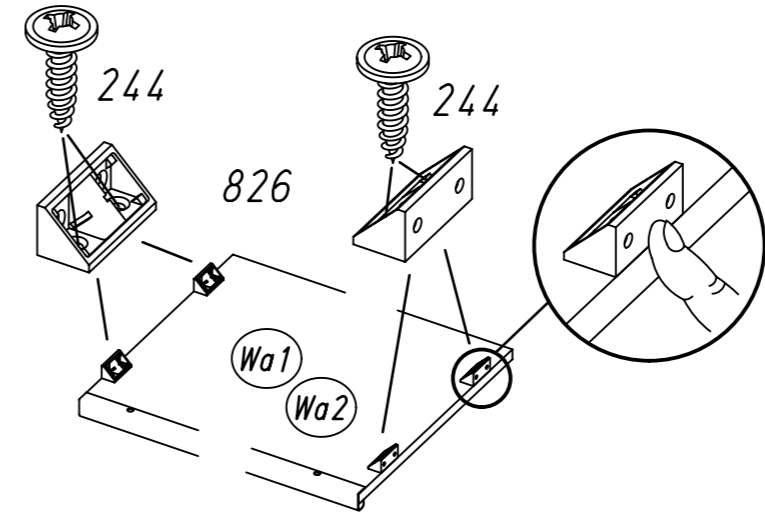
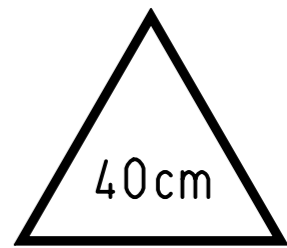
1.

2.

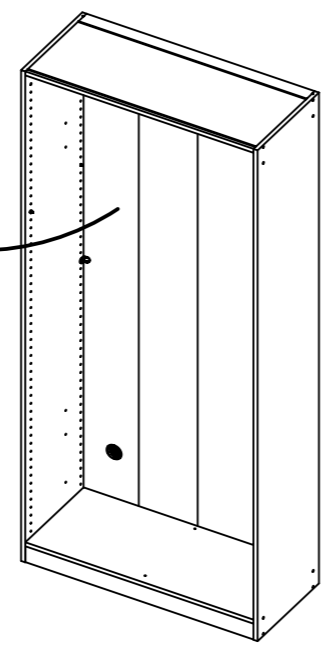
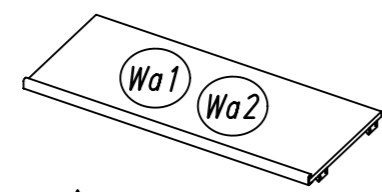
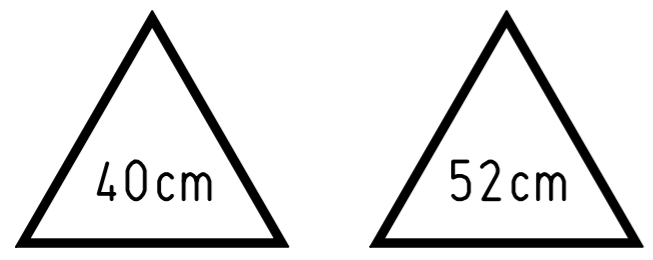


4.

3 826 244

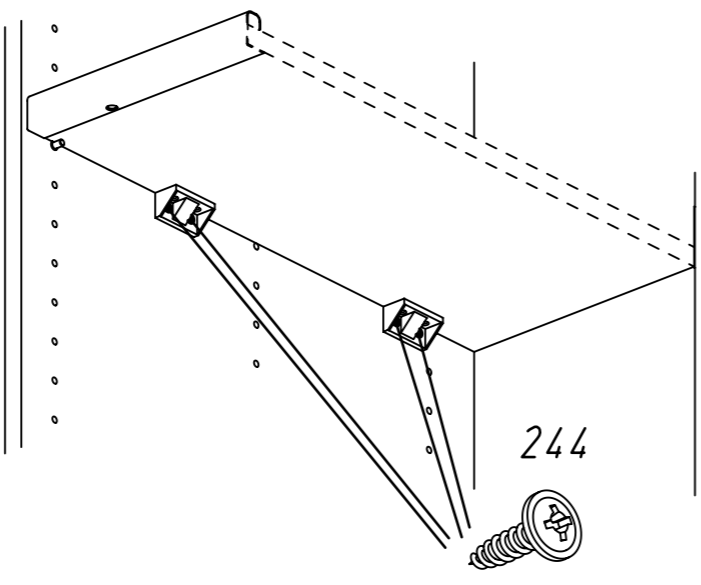
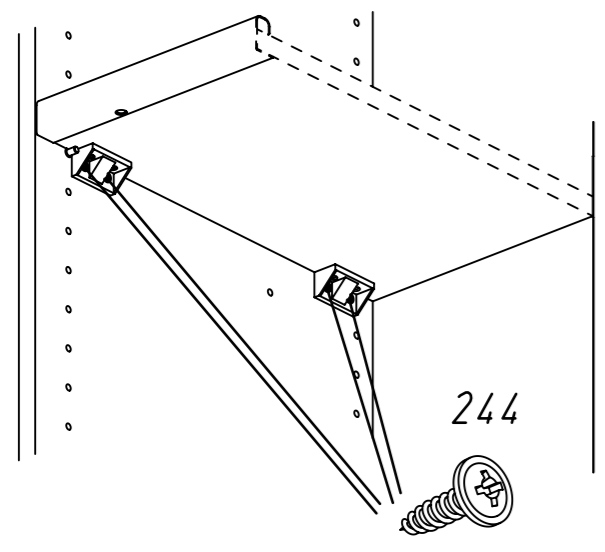
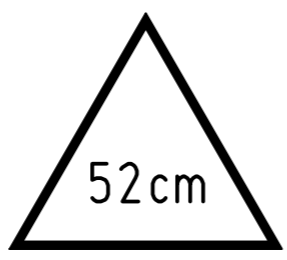
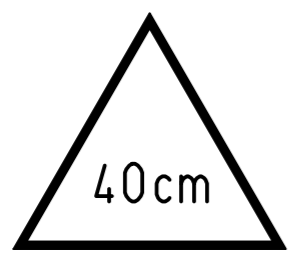


4



5

244



6

889

