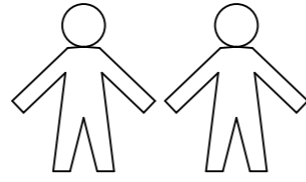
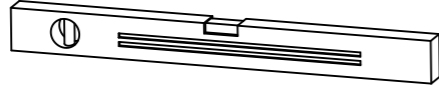
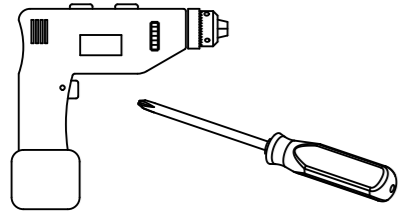


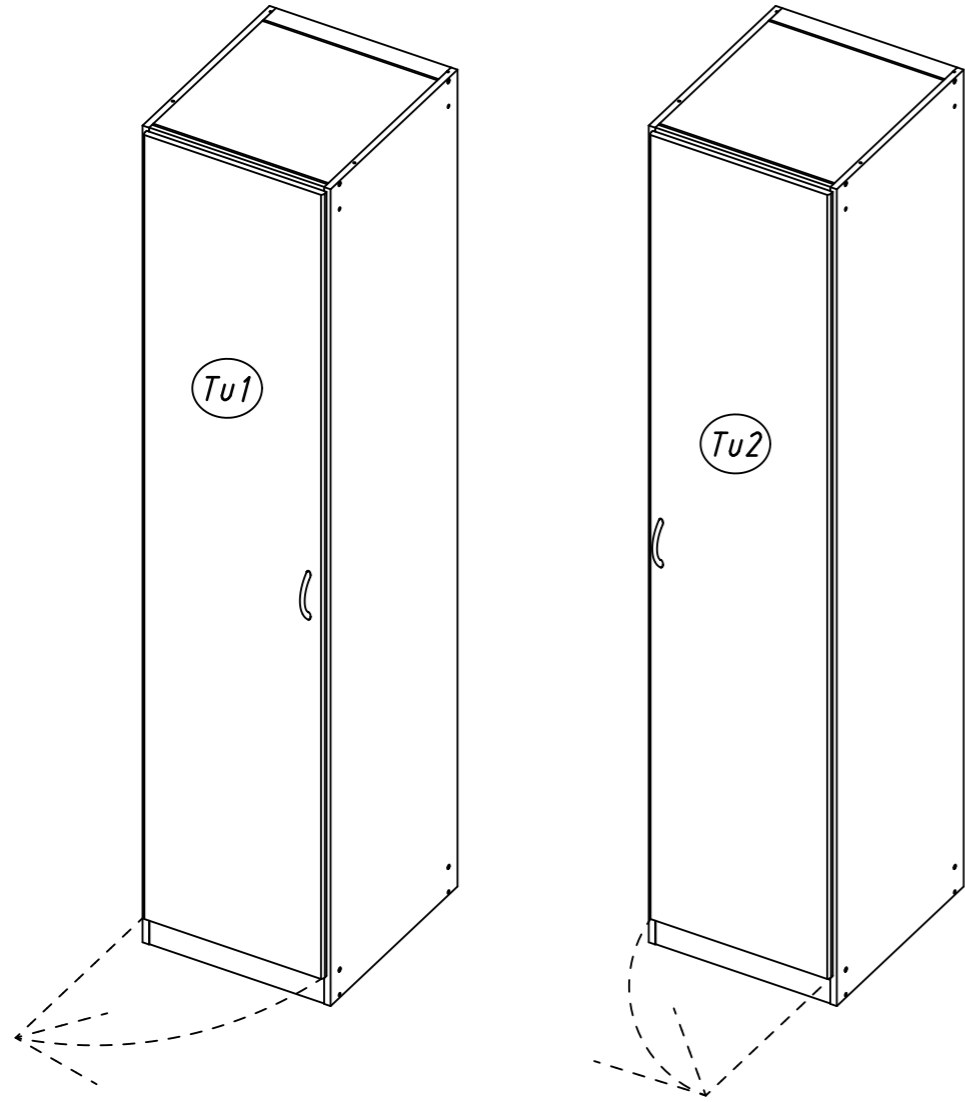
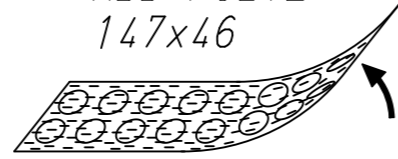
1.

ML002_08

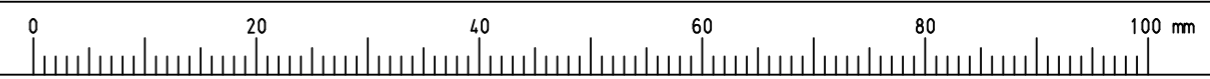
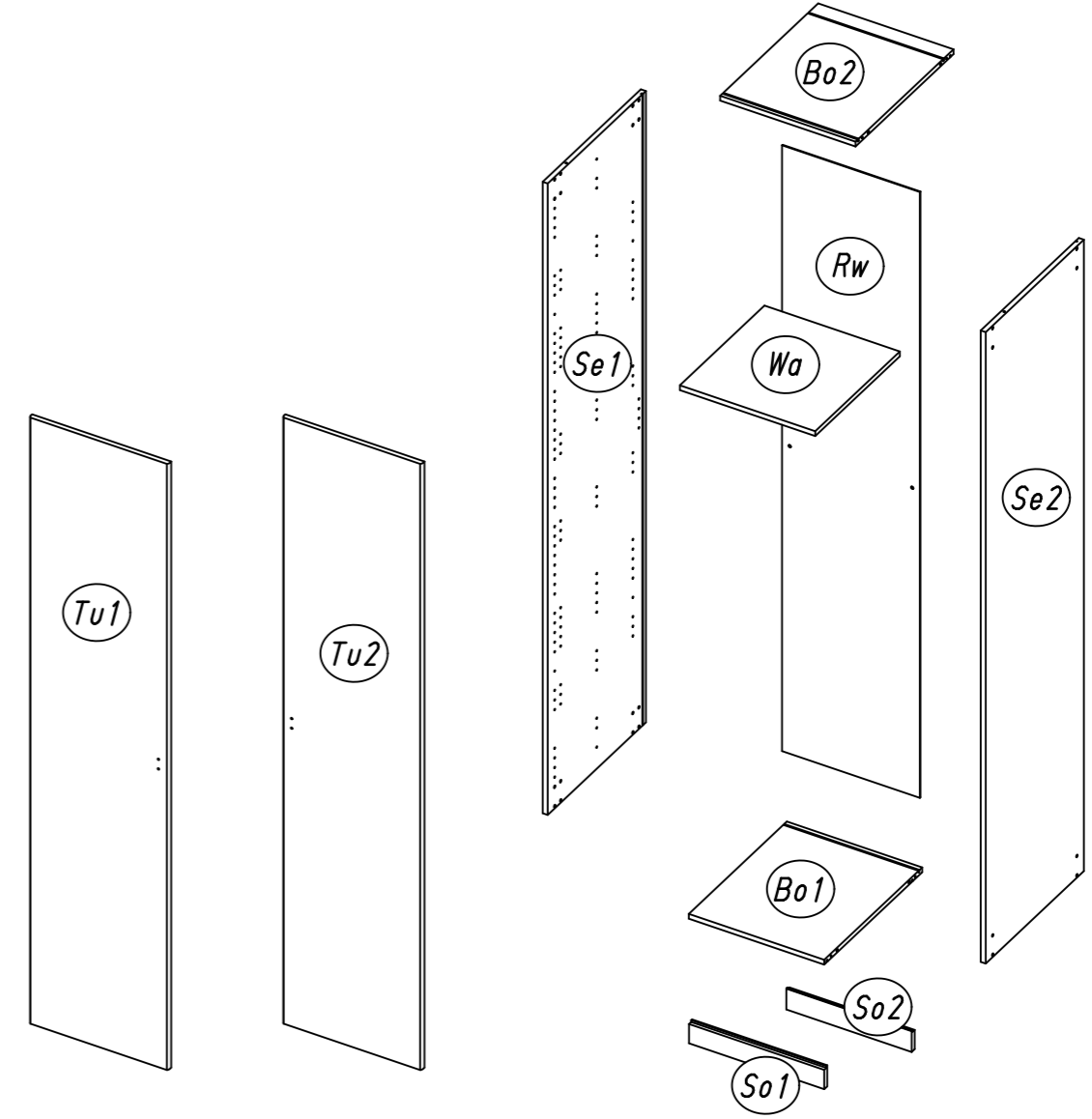
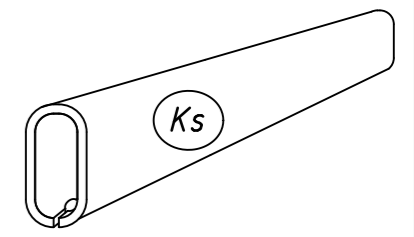
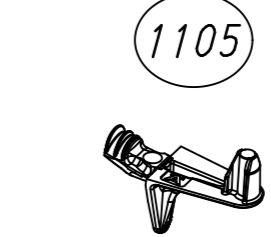
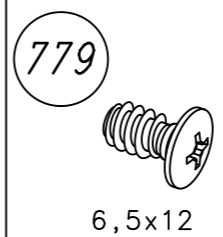
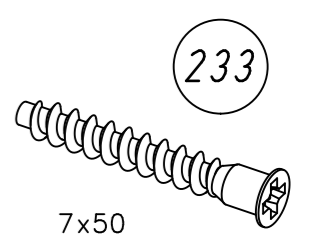
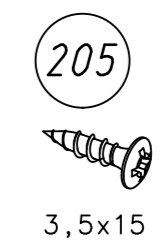
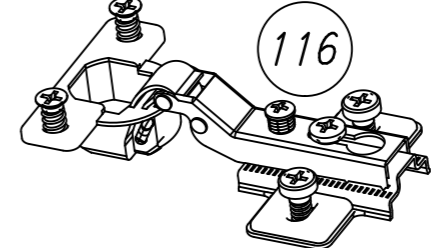
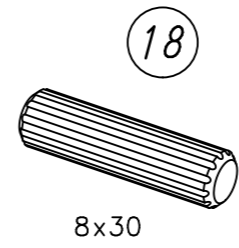
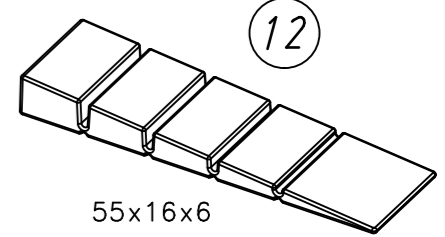
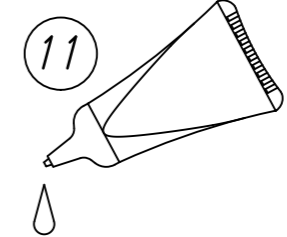
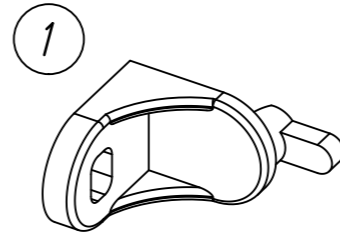
rauch



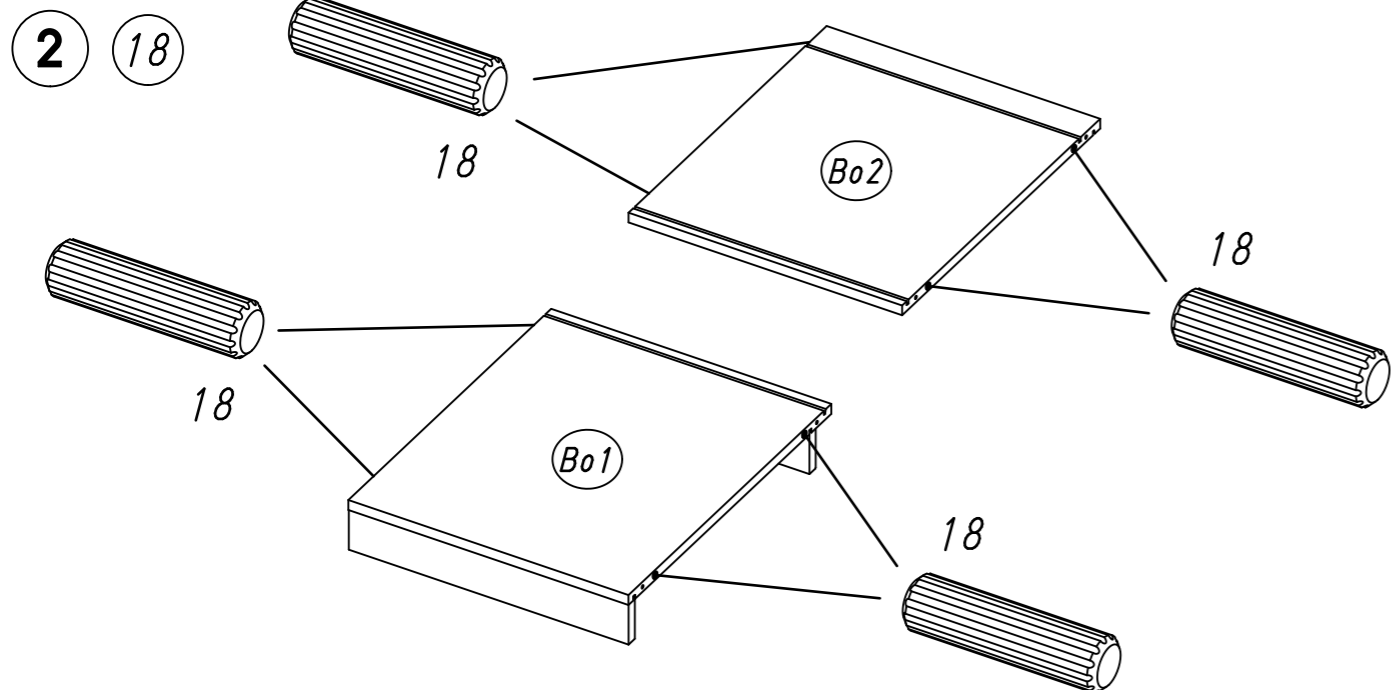
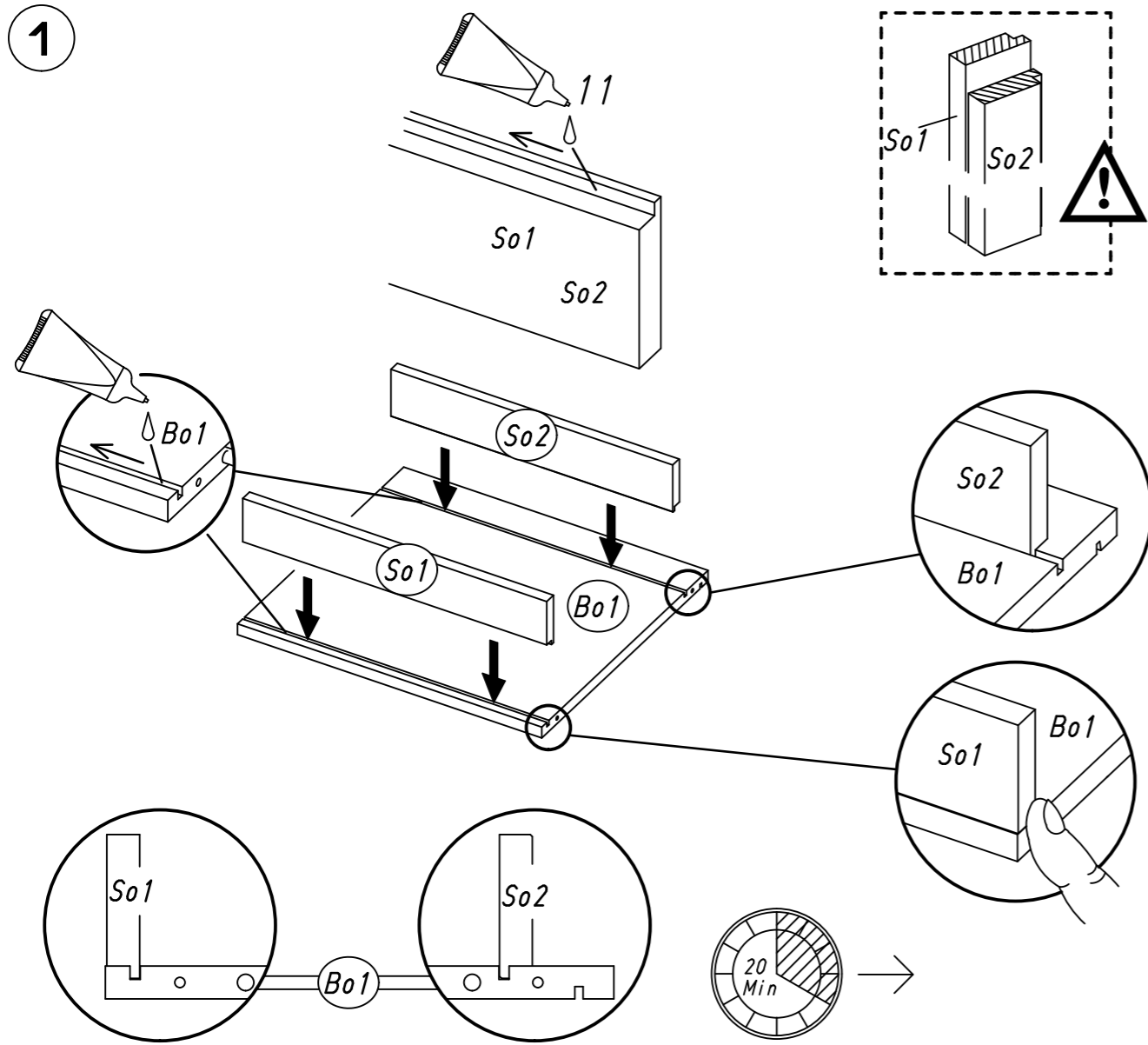
ABD-FOLIE
147x46



2.

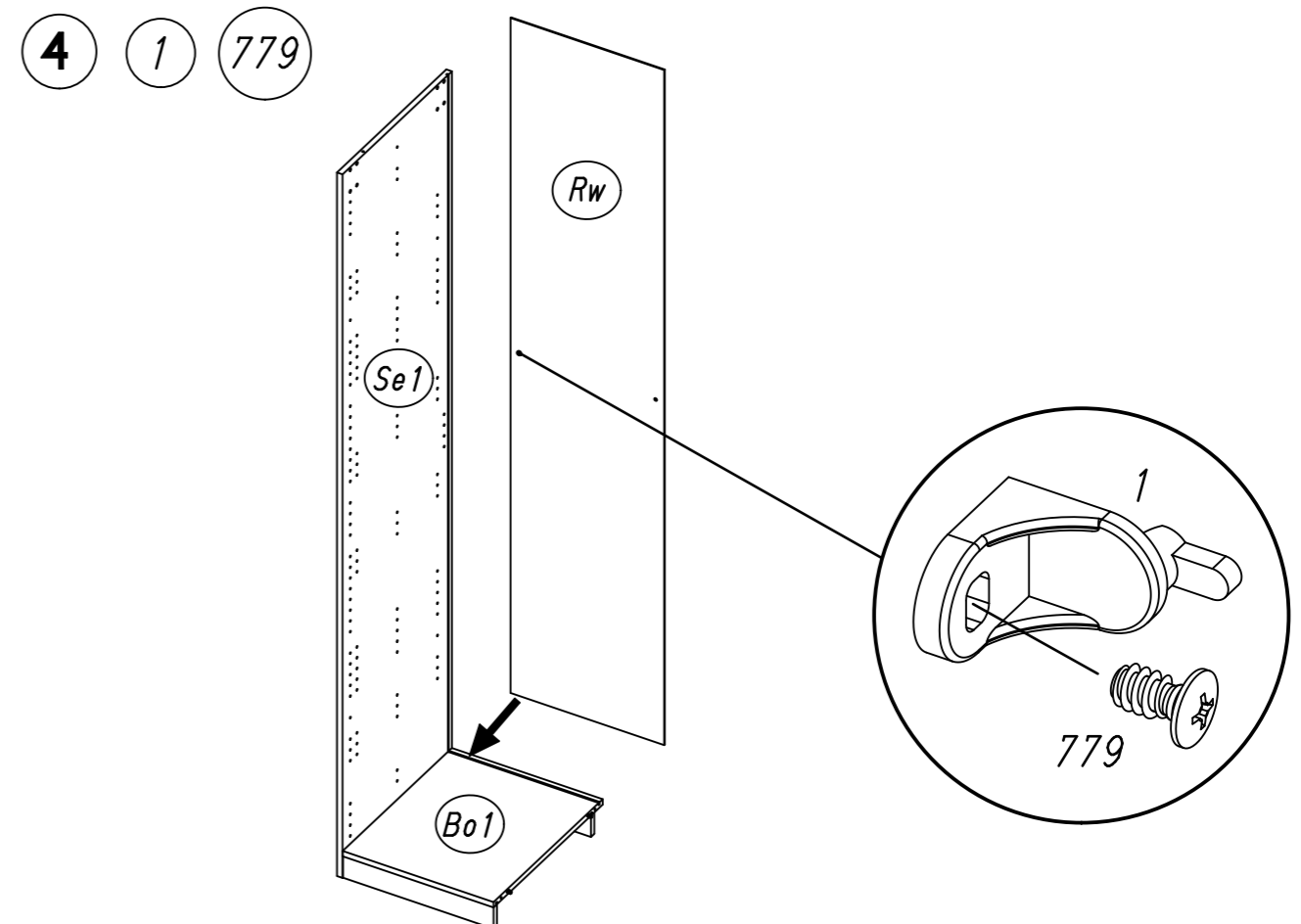
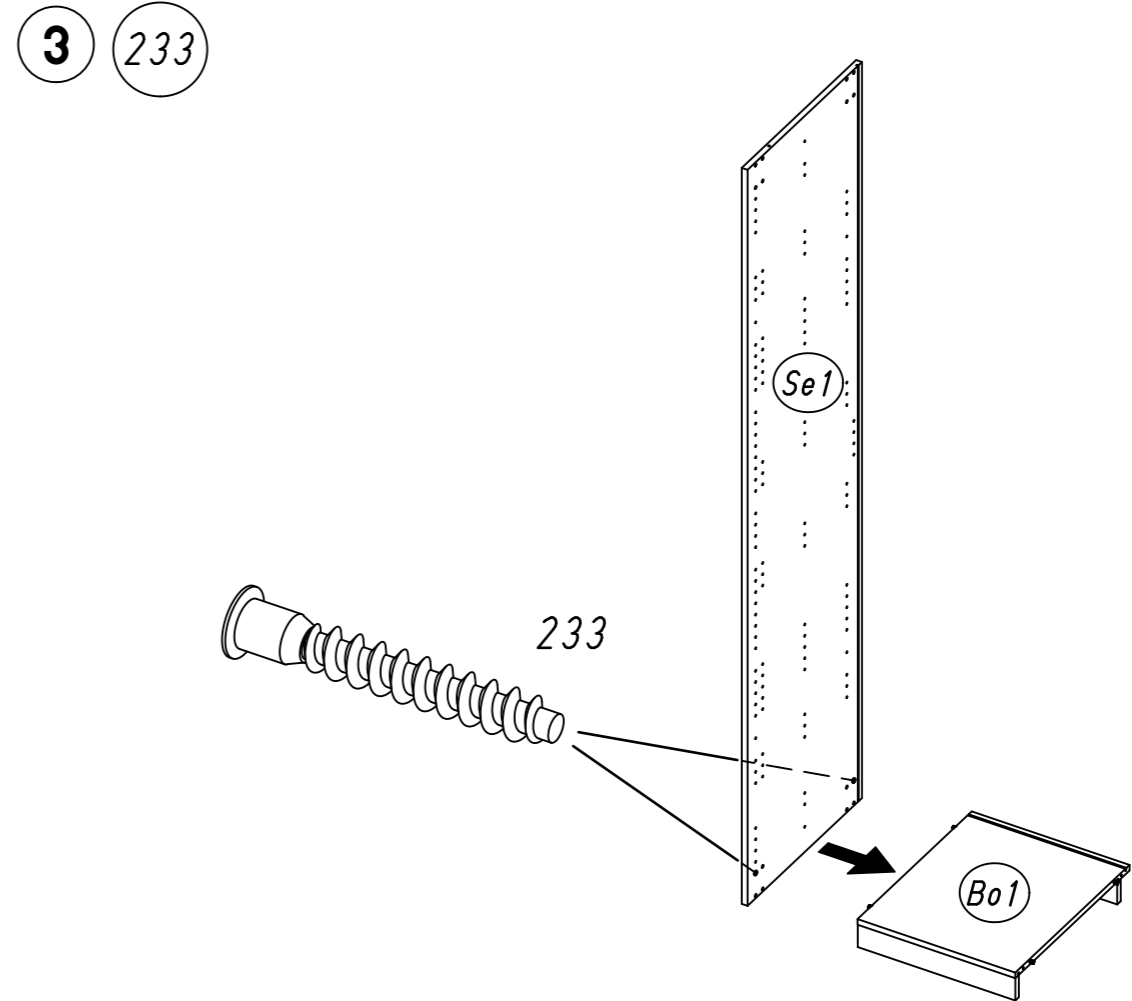


3.



ML002

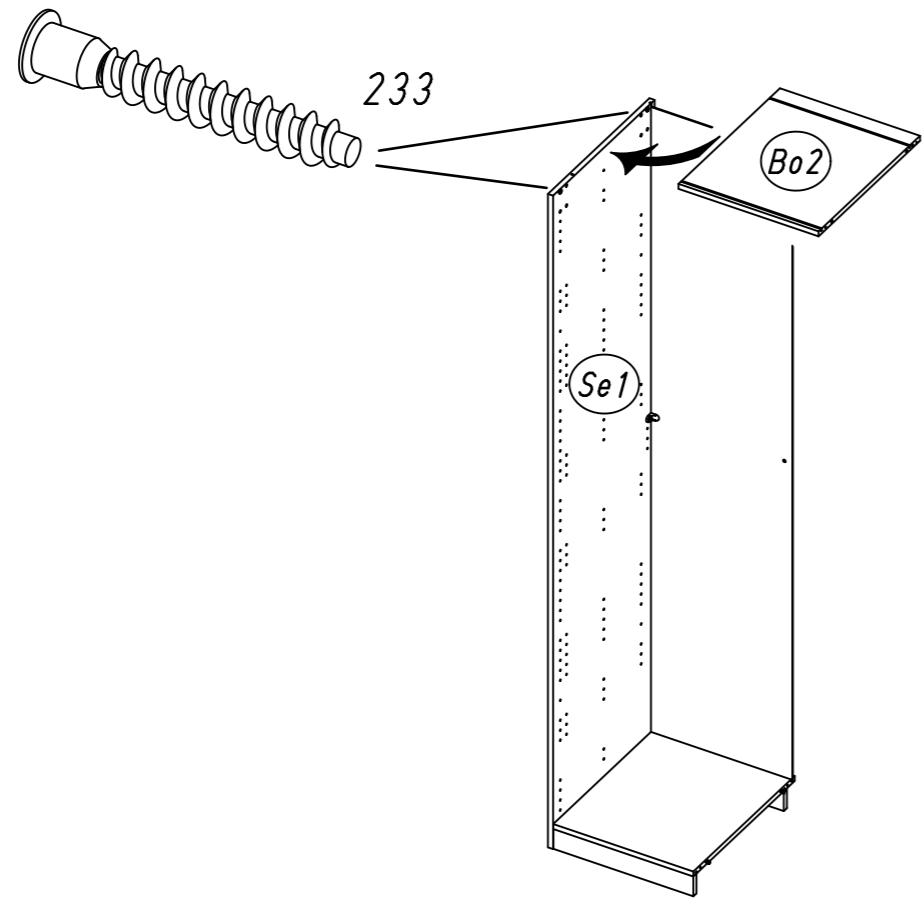
4.



ML002

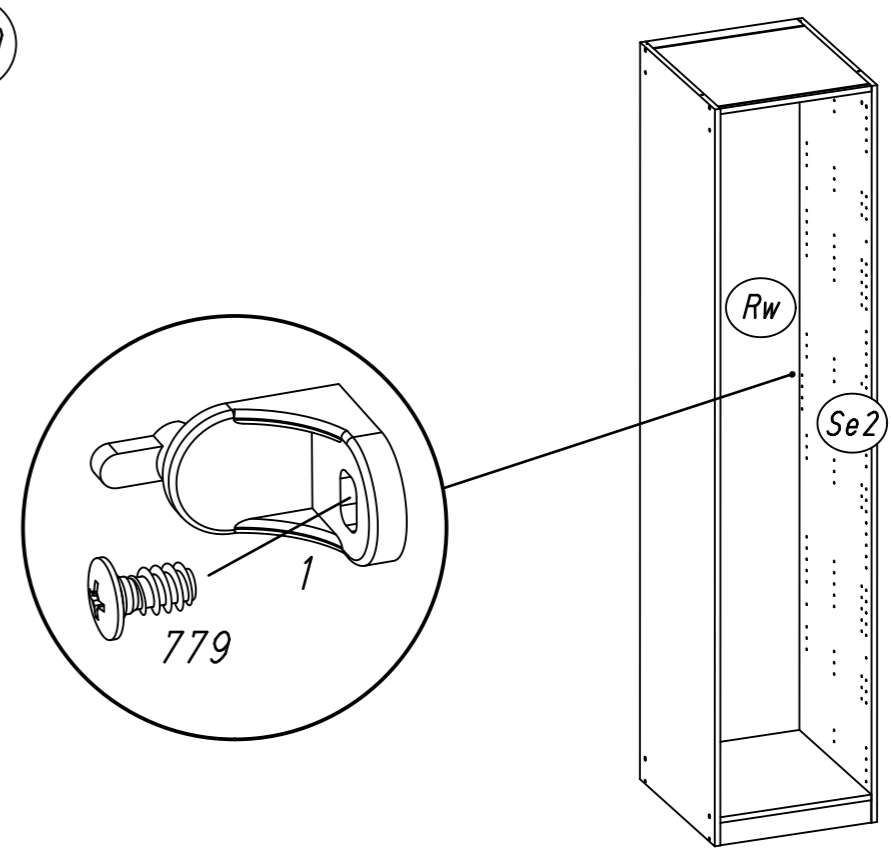
5.

5 233

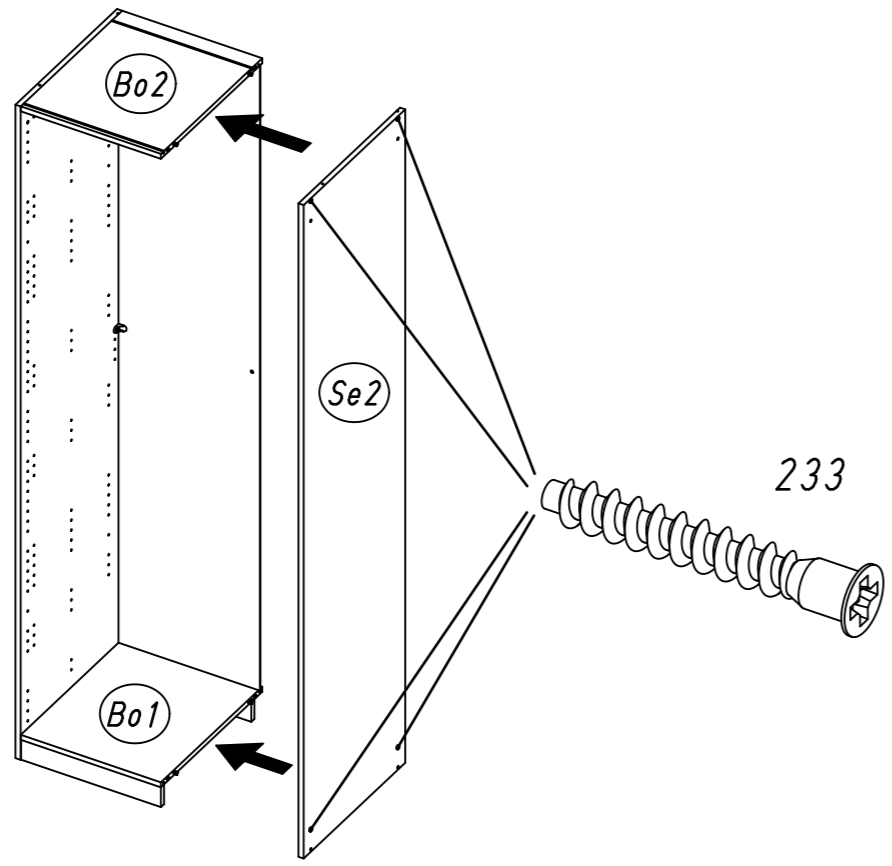


6.

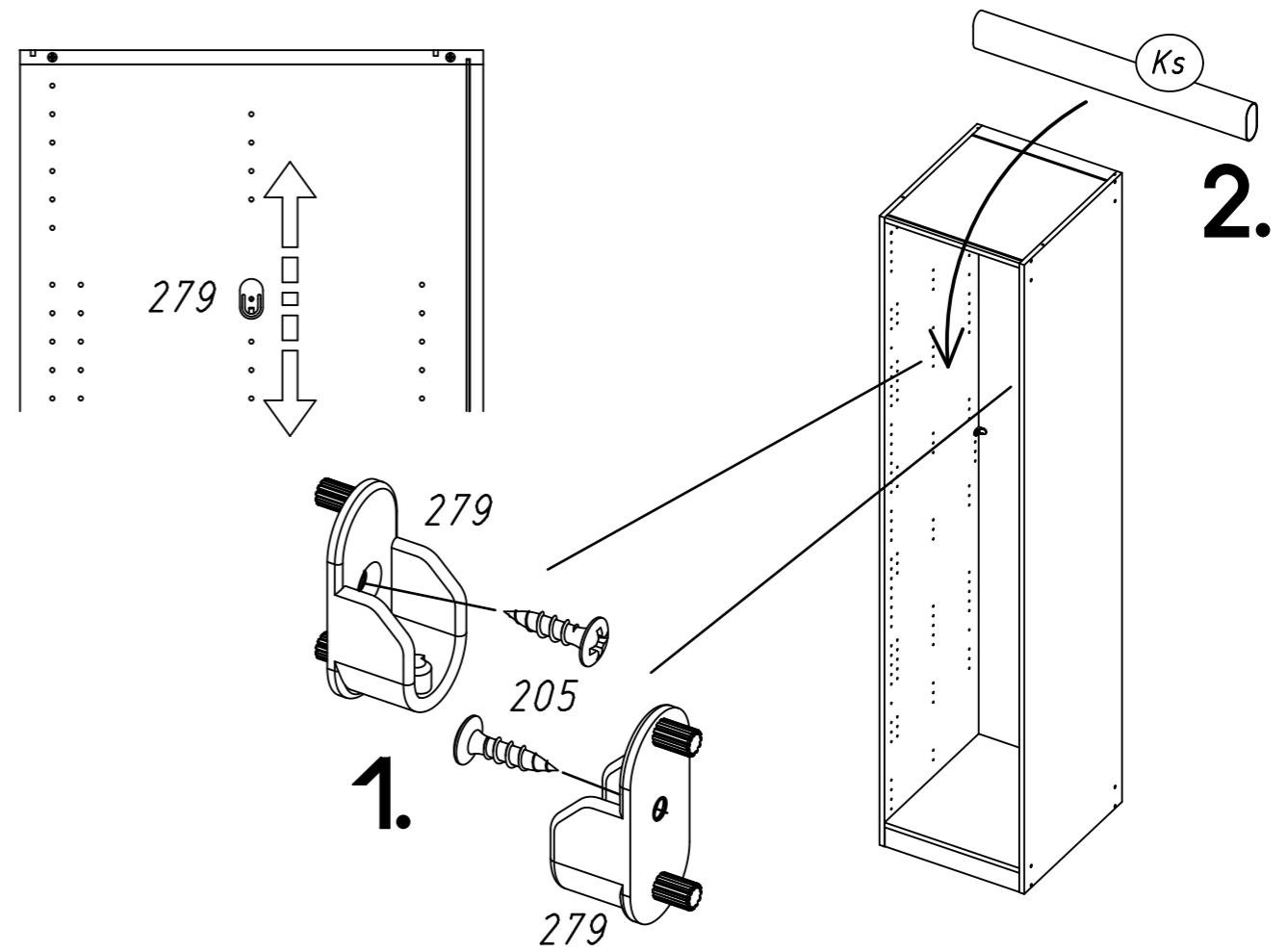
7 1 779



6 233

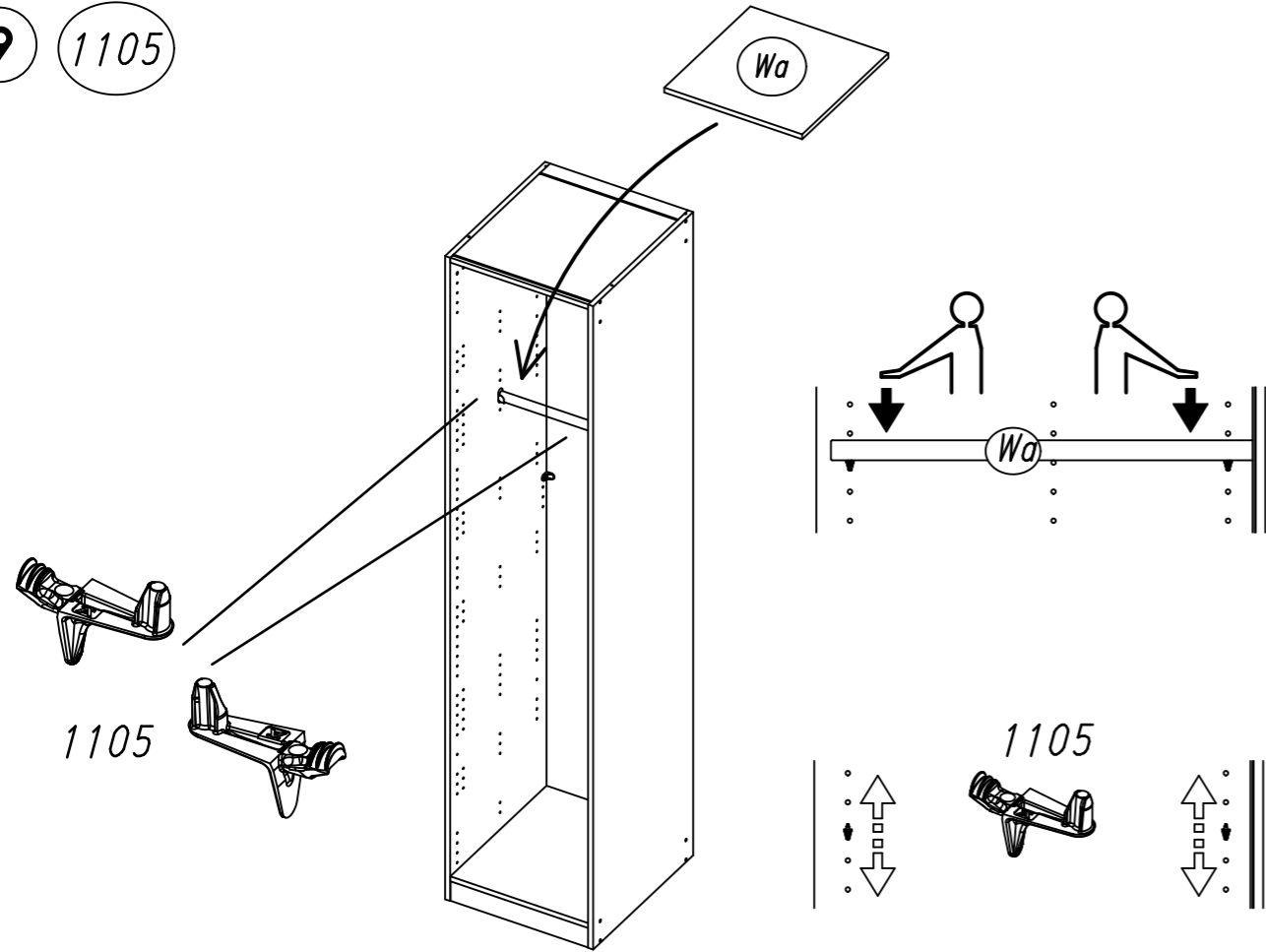


8 205 279



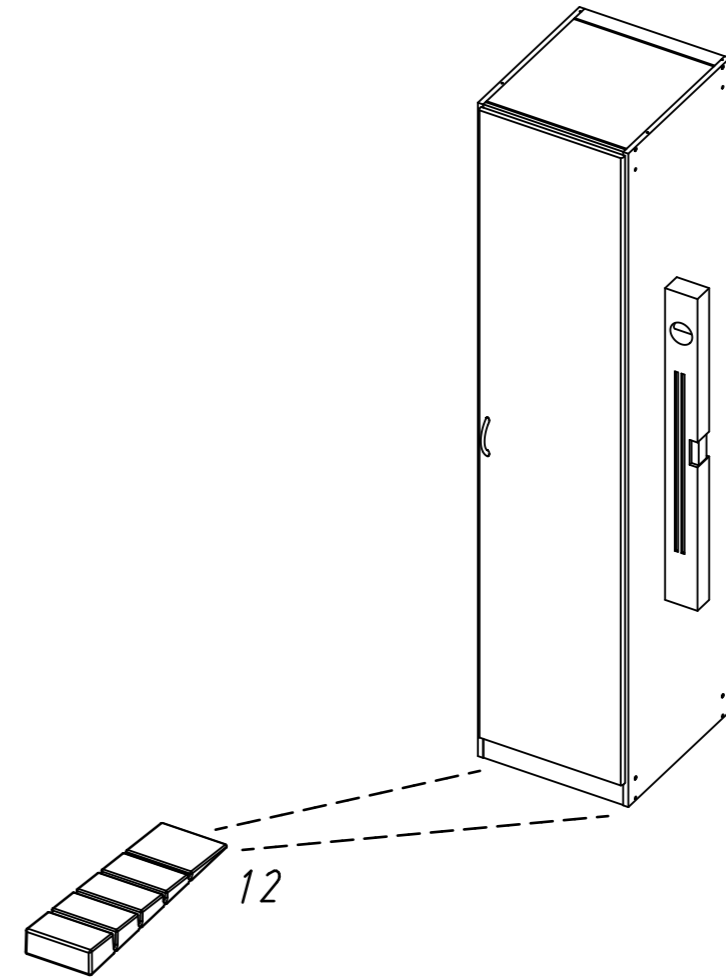
7.

9 1105

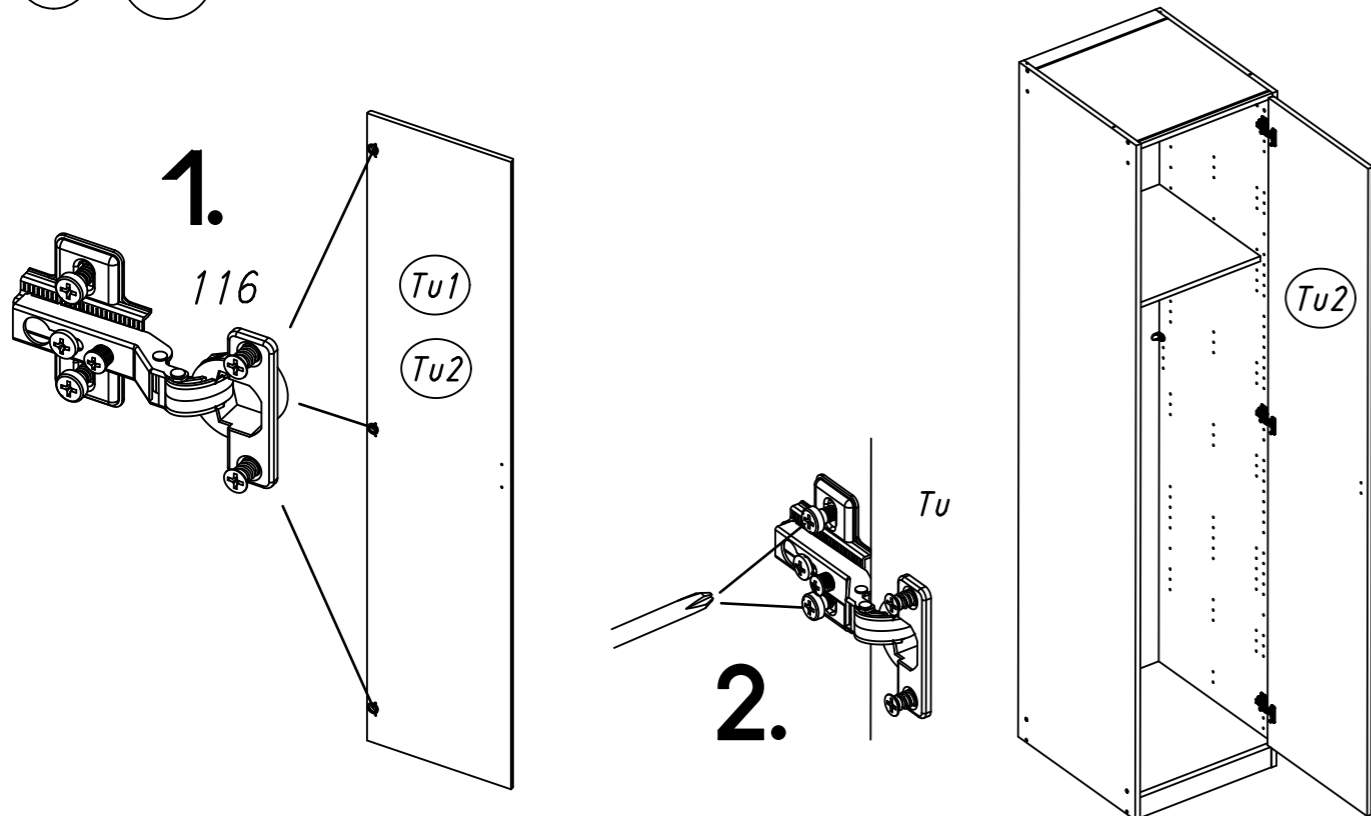


8.

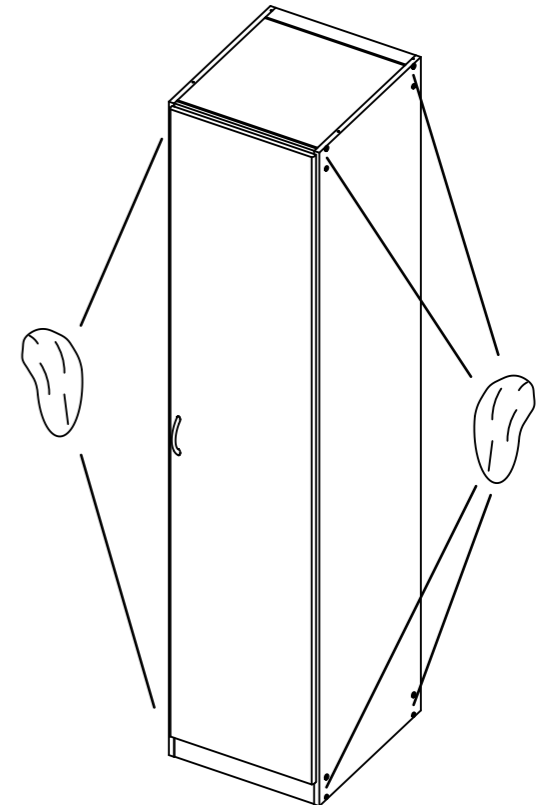
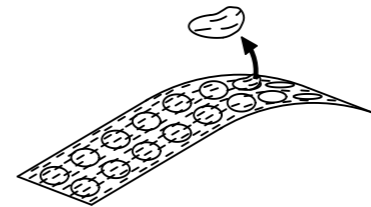
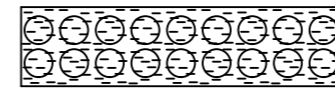
11 12



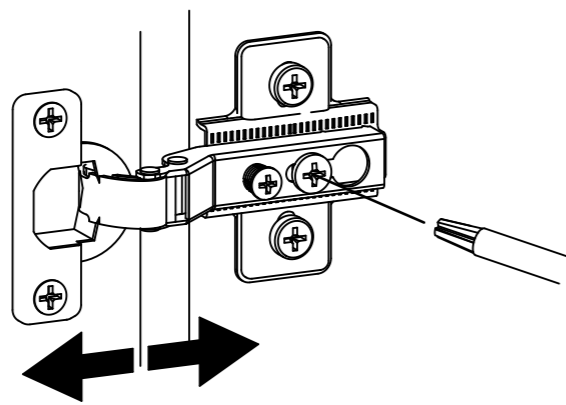
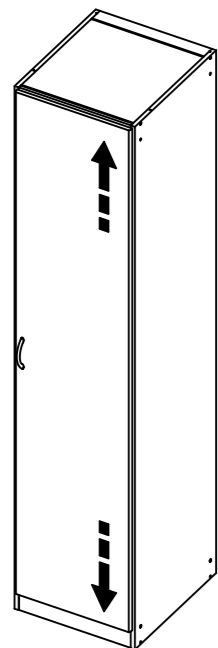
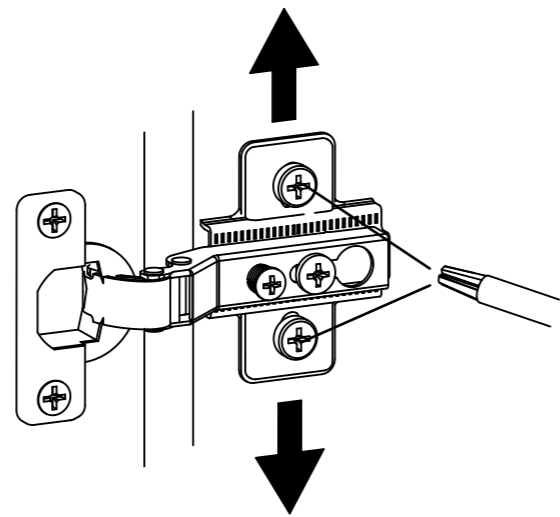
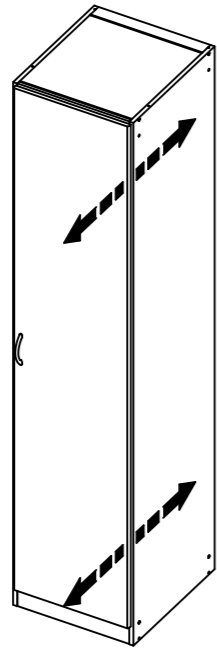
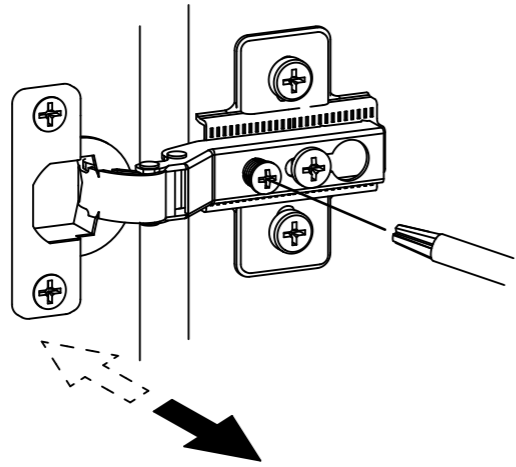
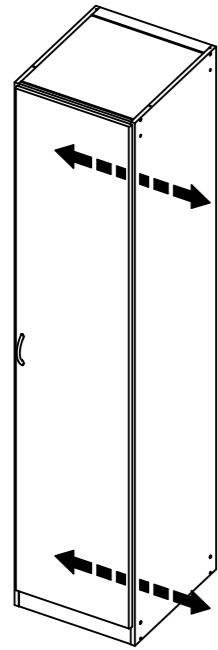
10 116



12 ABD-FOLIE
147x46



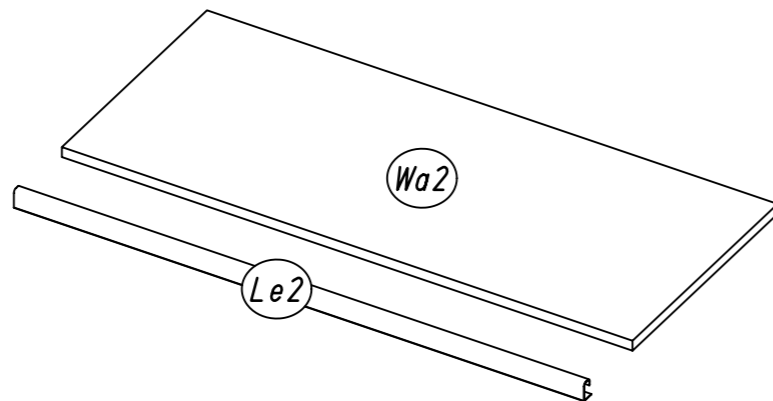
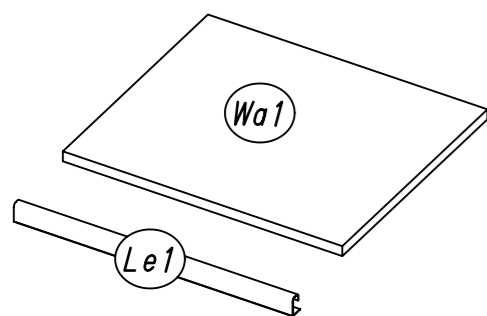
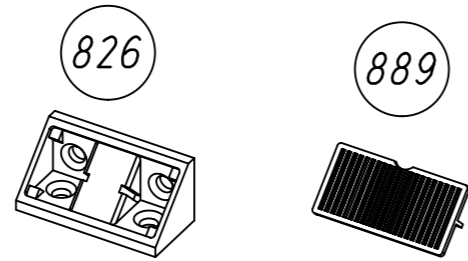
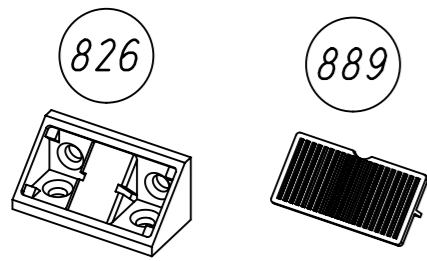
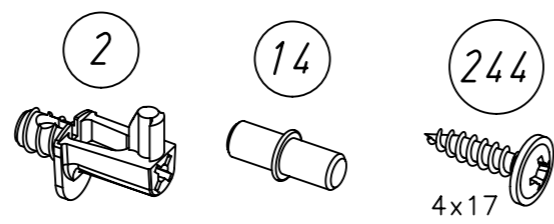
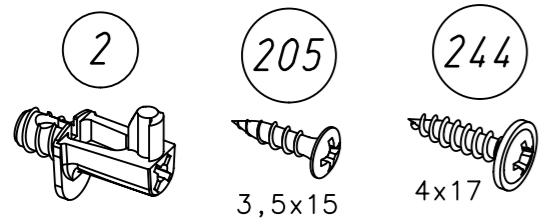
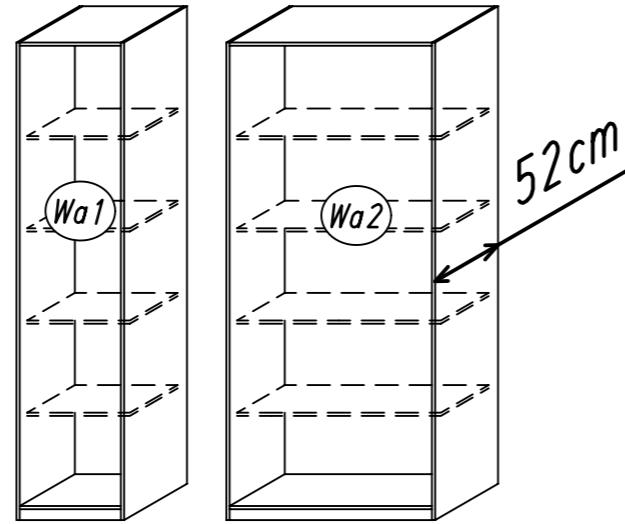
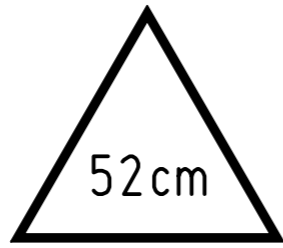
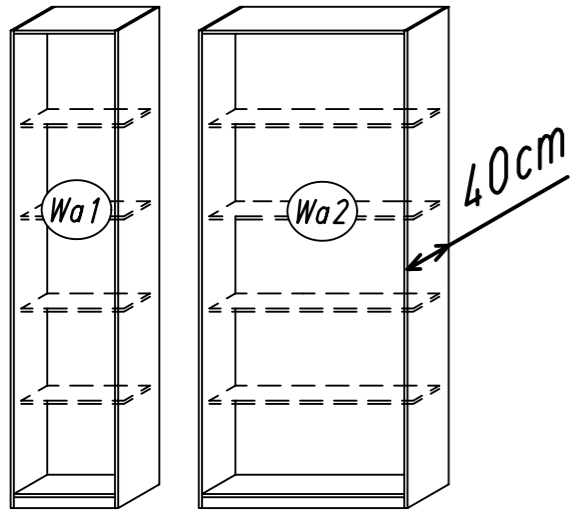
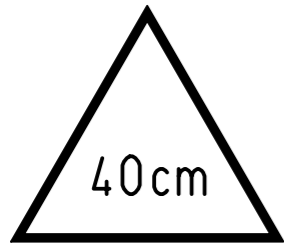
13



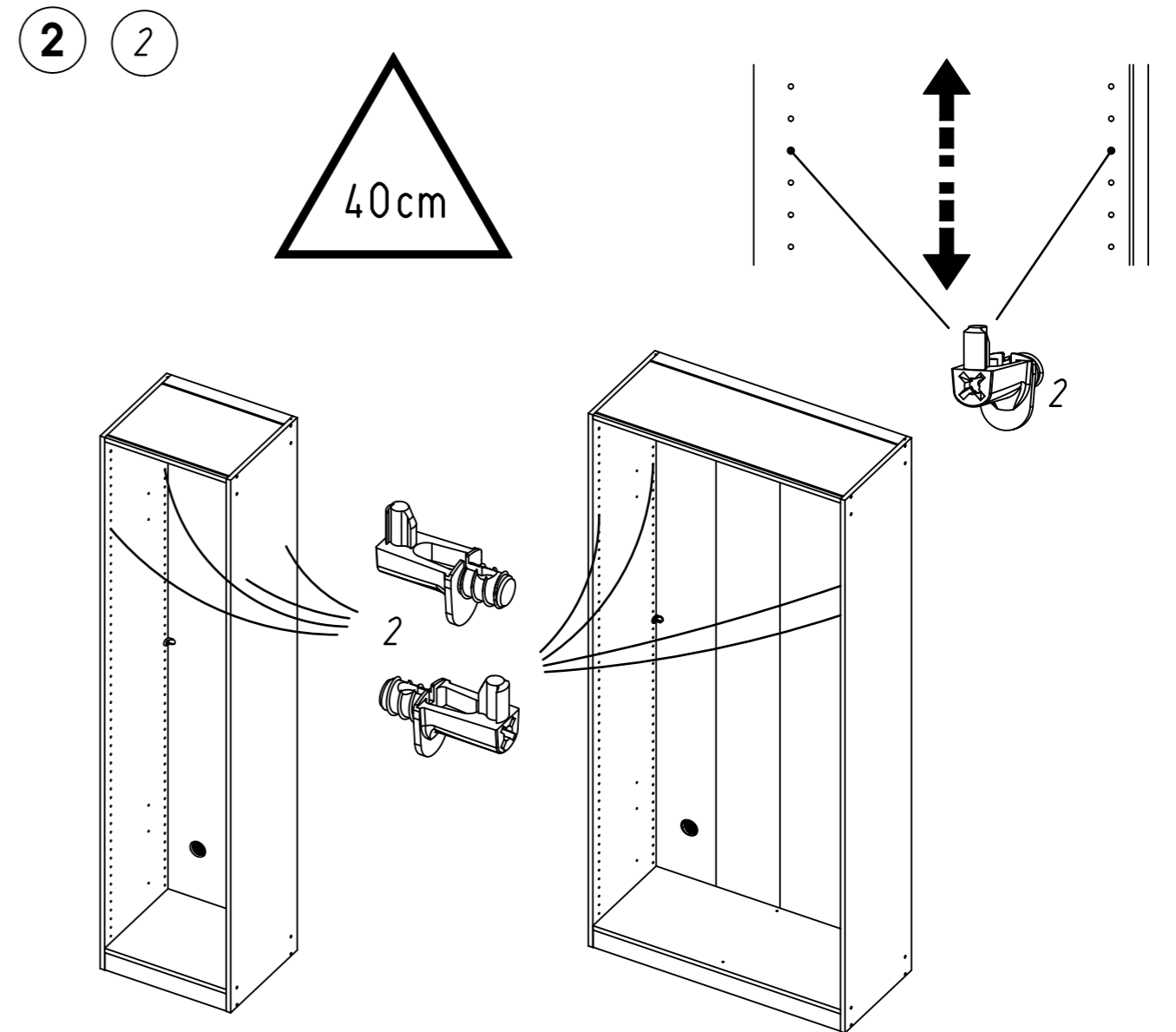
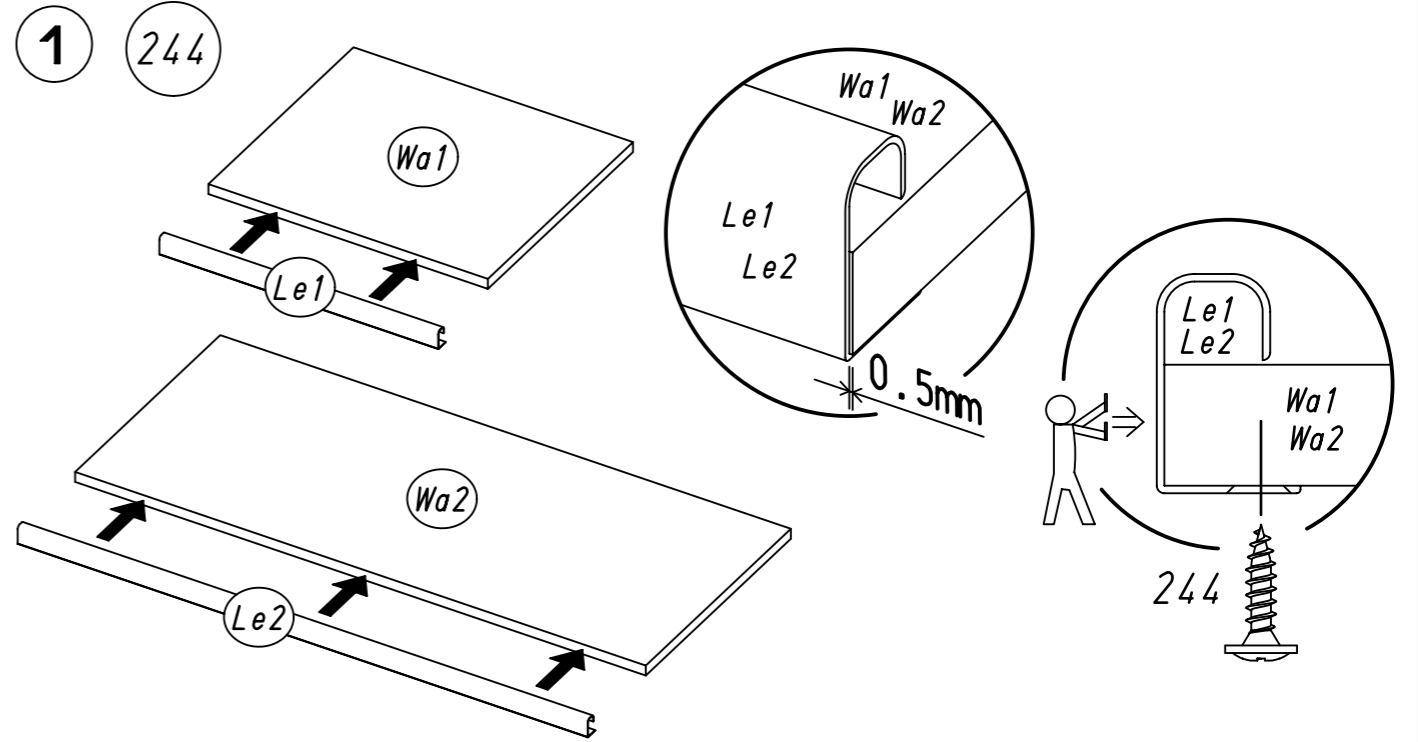
1.

ME521_03

rauch

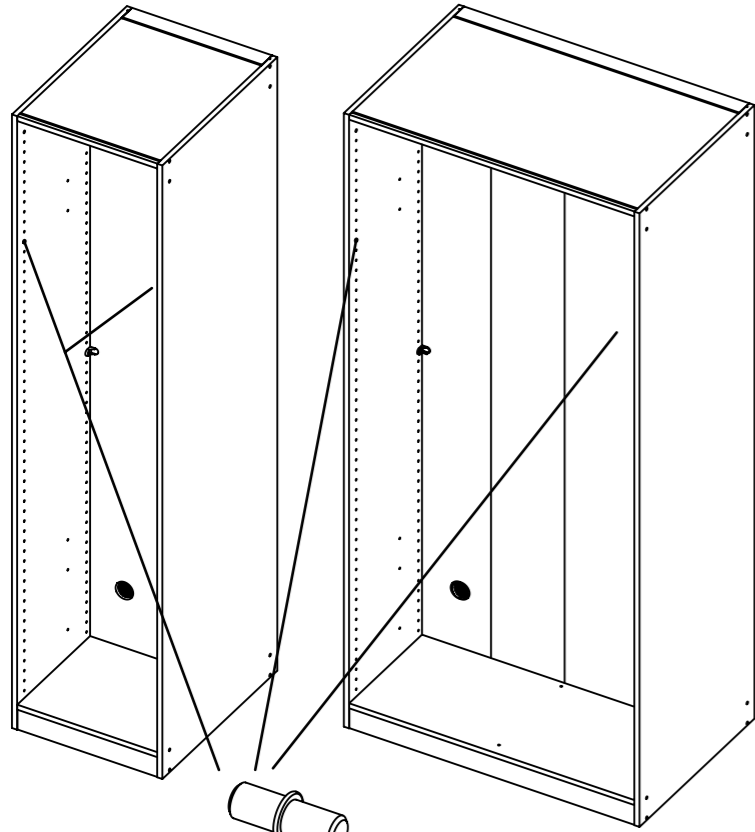
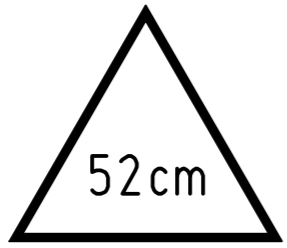


2.



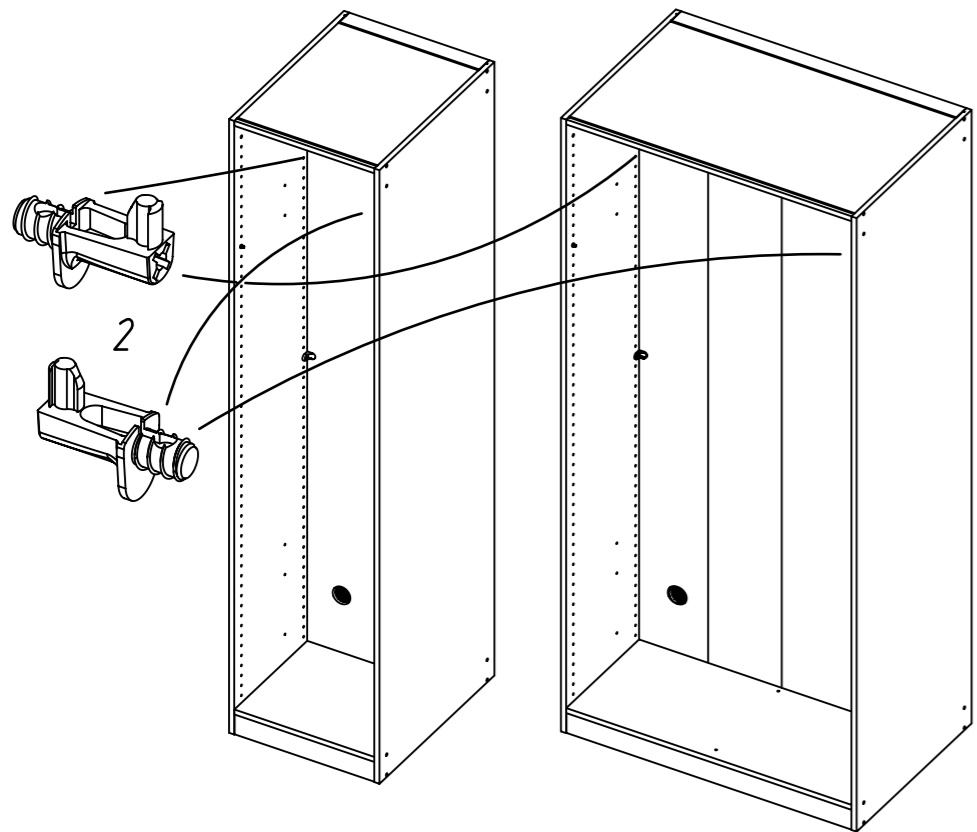
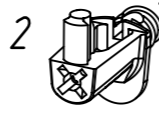
3.

2 14 2



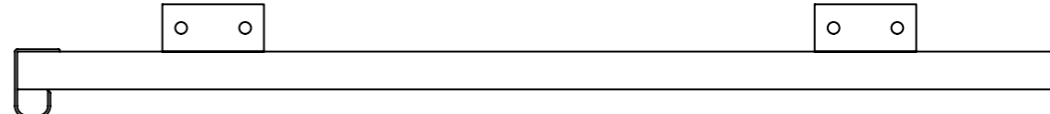
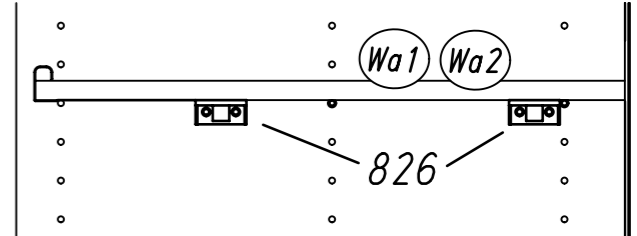
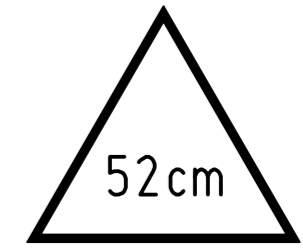
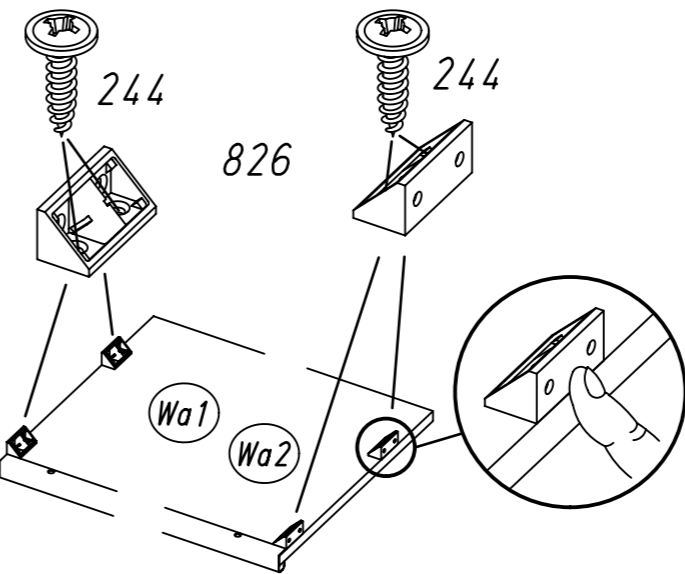
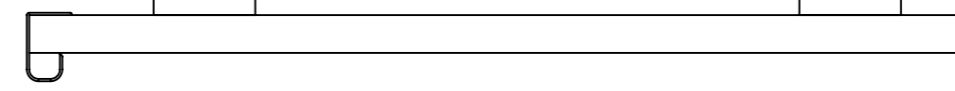
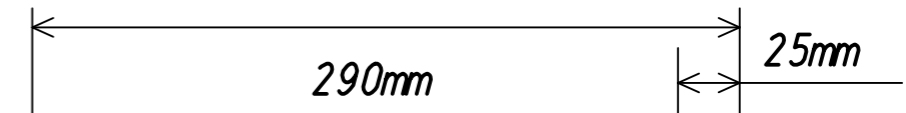
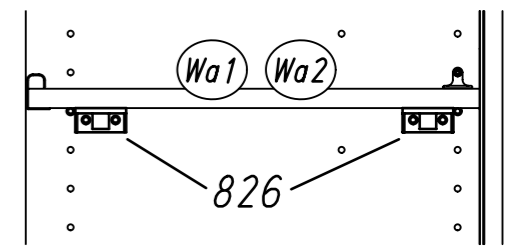
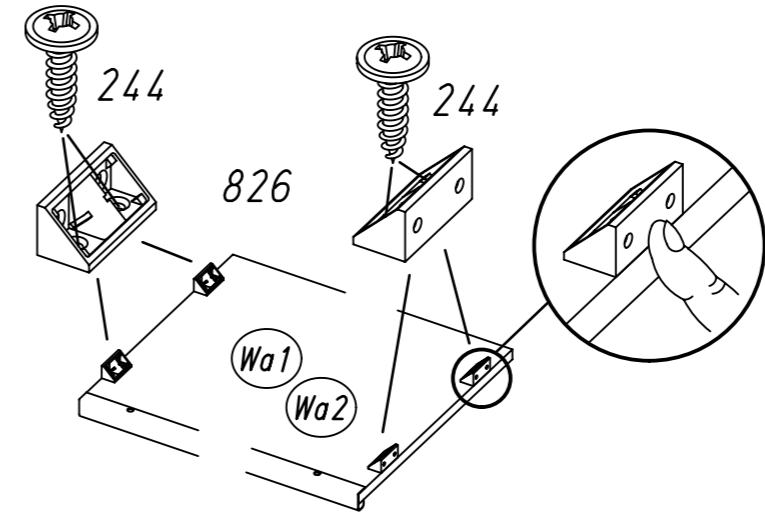
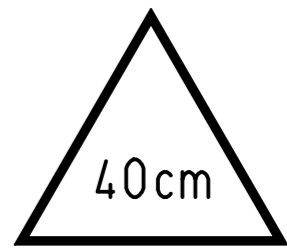
1.

2.

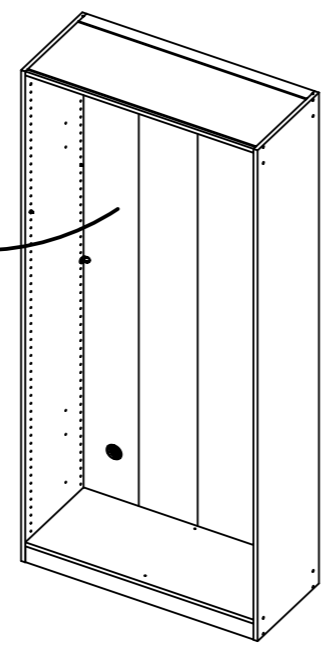
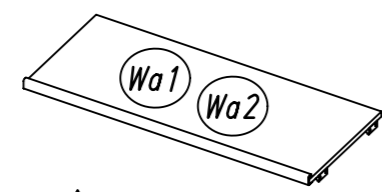
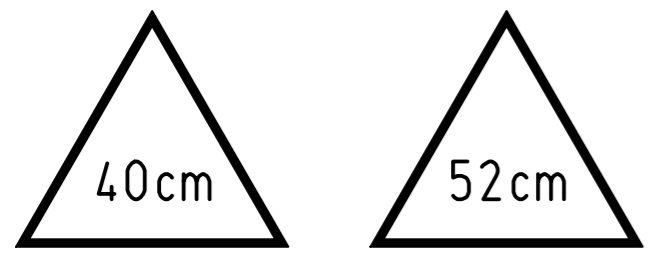


4.

3 826 244

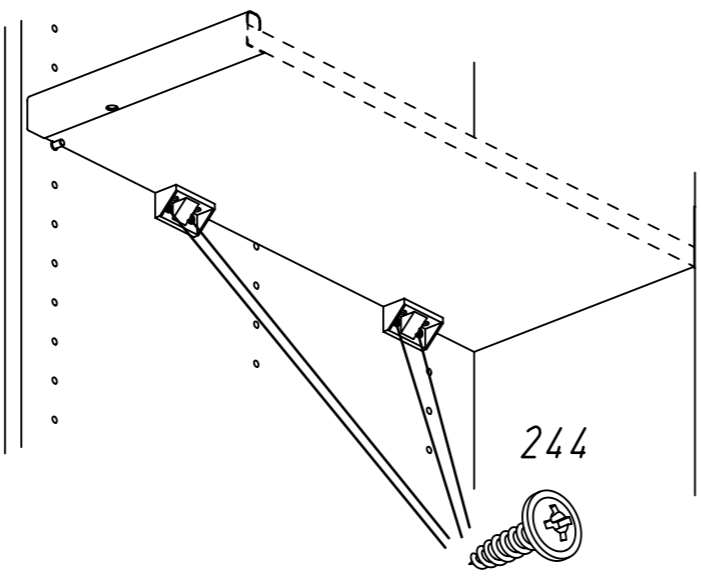
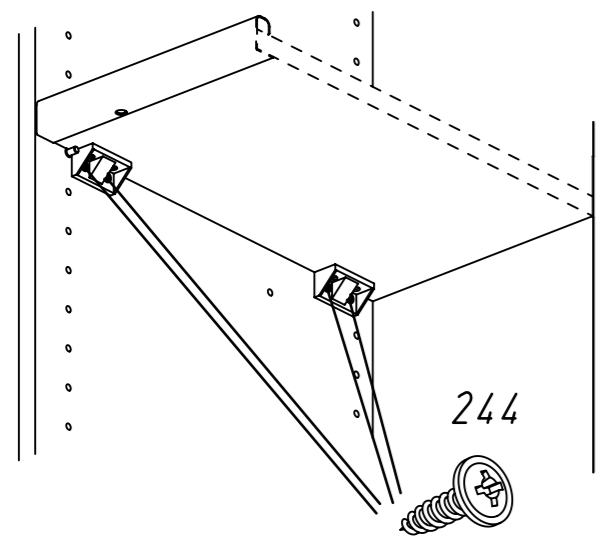
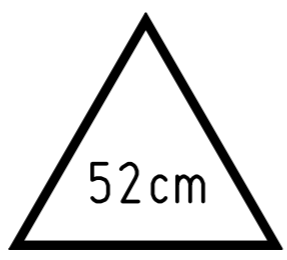
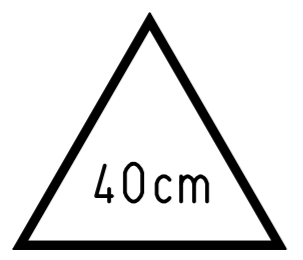


4



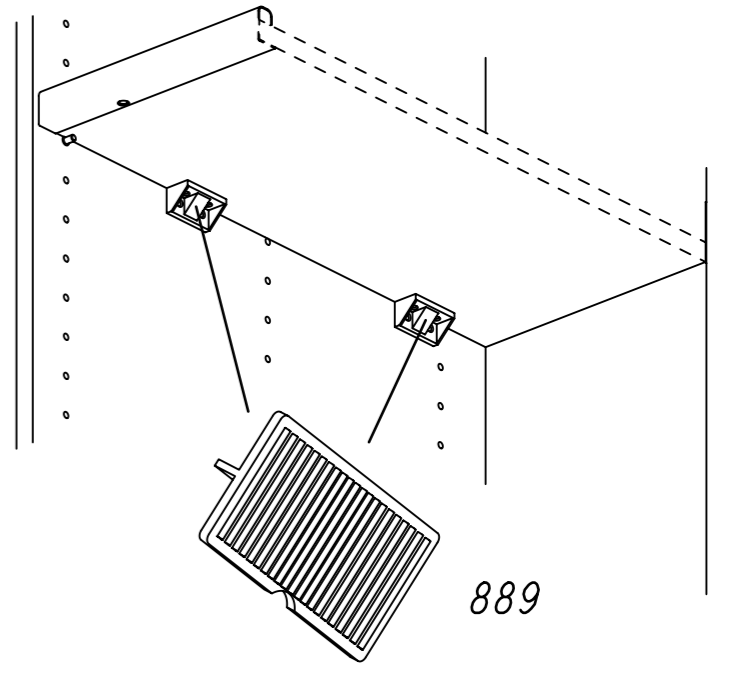
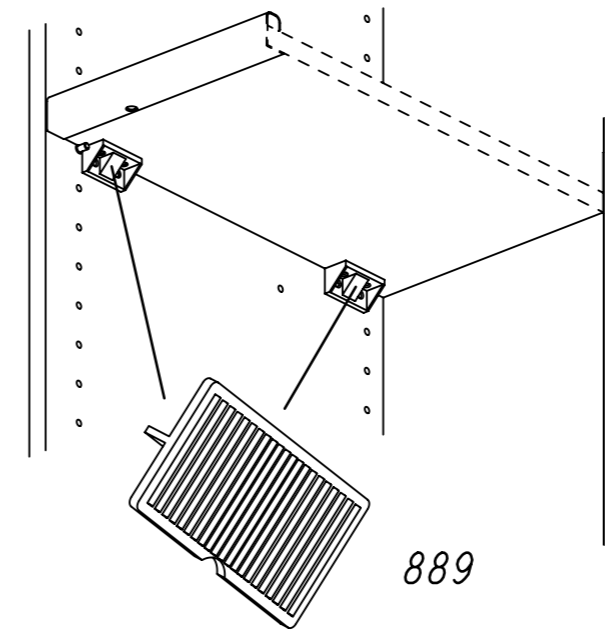
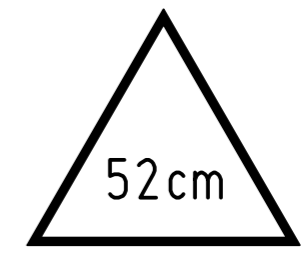
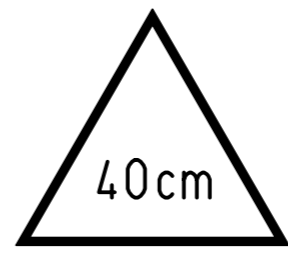
5

244



6

889



ME431_03

