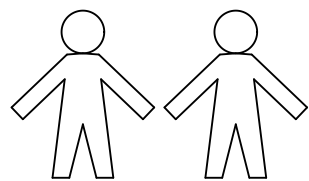
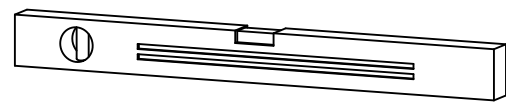
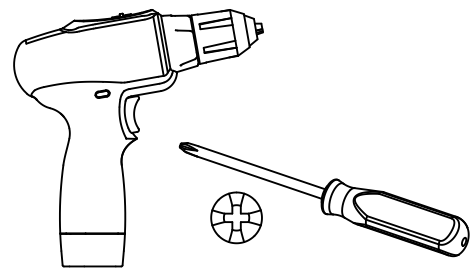


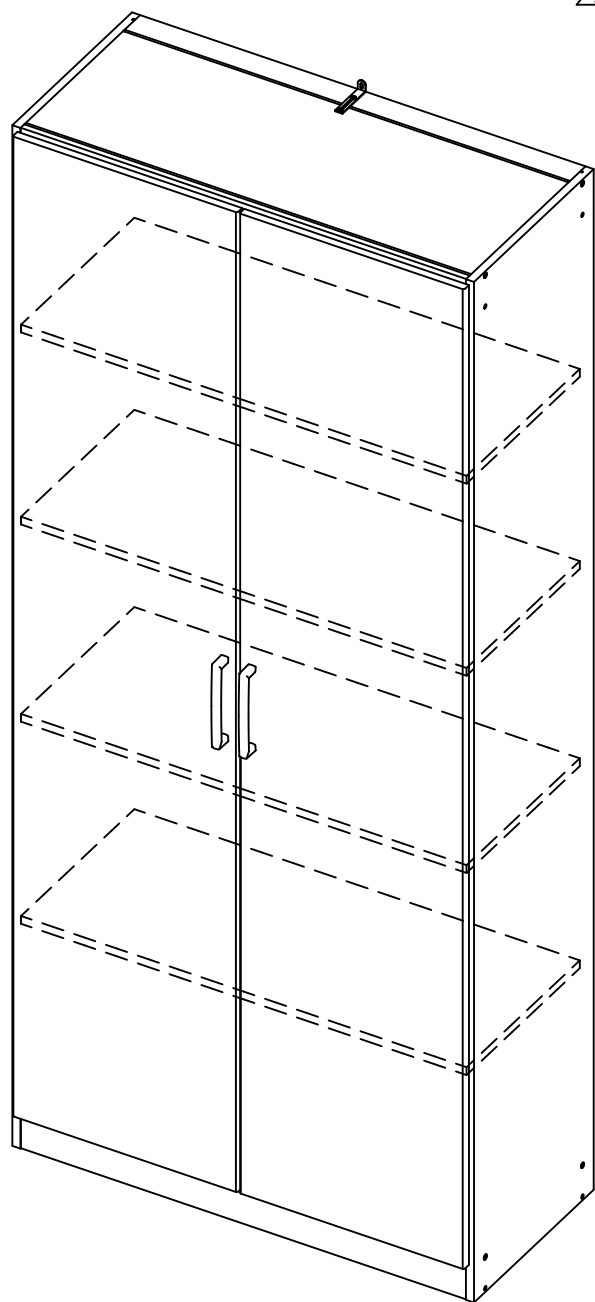
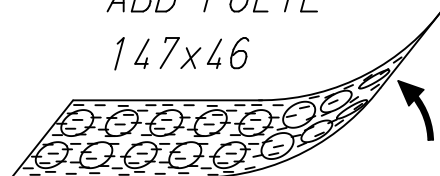
1.

M1919_03

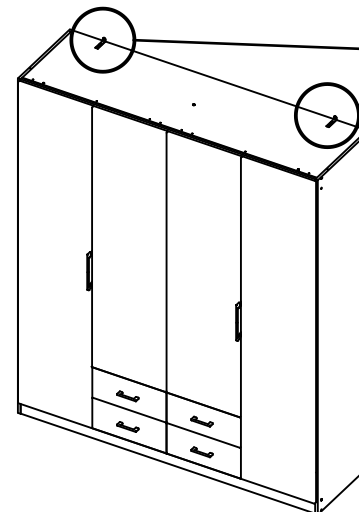
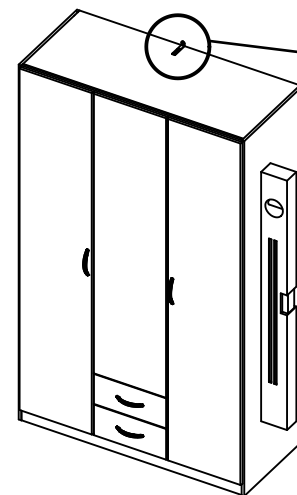
rauch



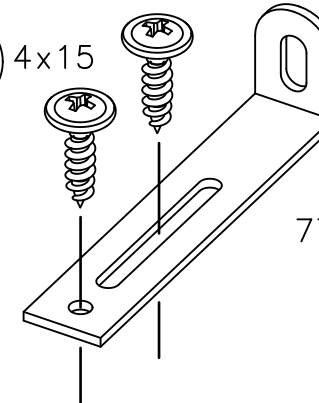
ABD-FOLIE
147x46



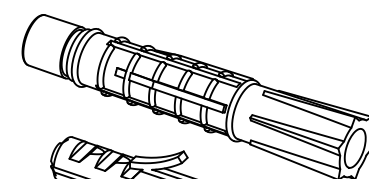
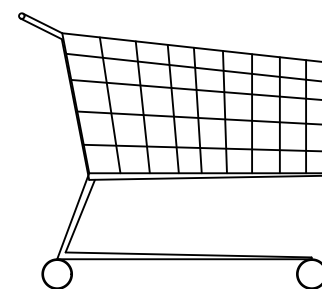
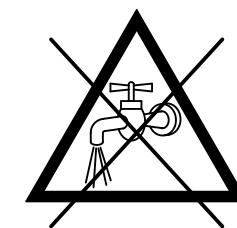
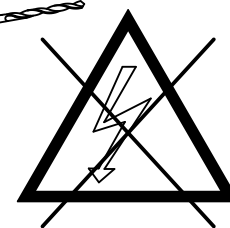
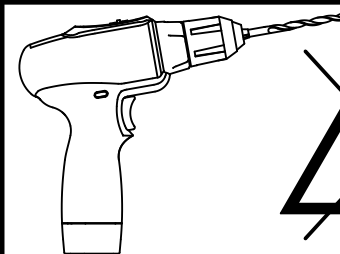
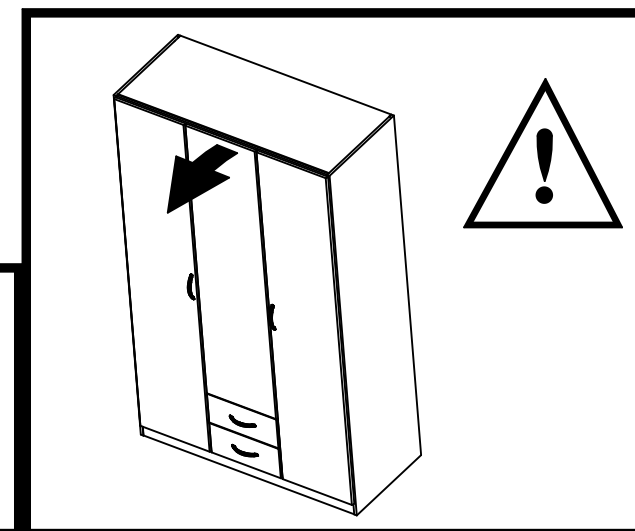
2.



201 4x15

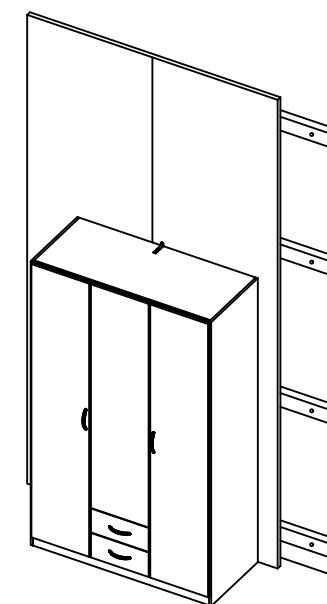
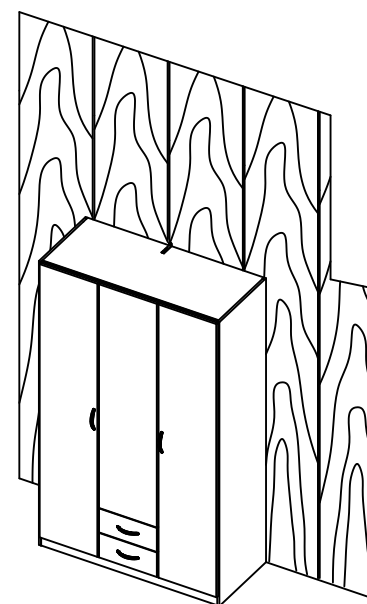
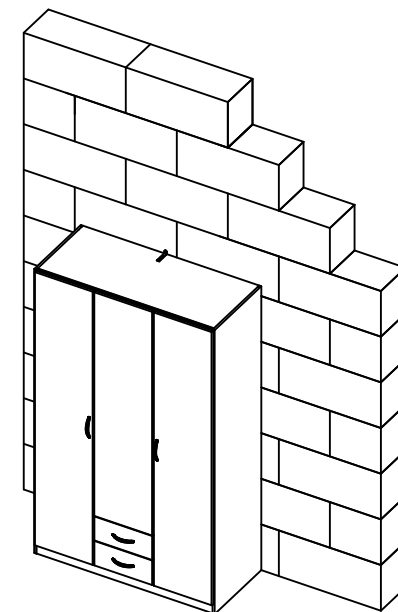
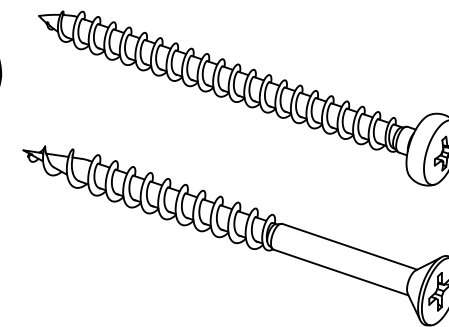


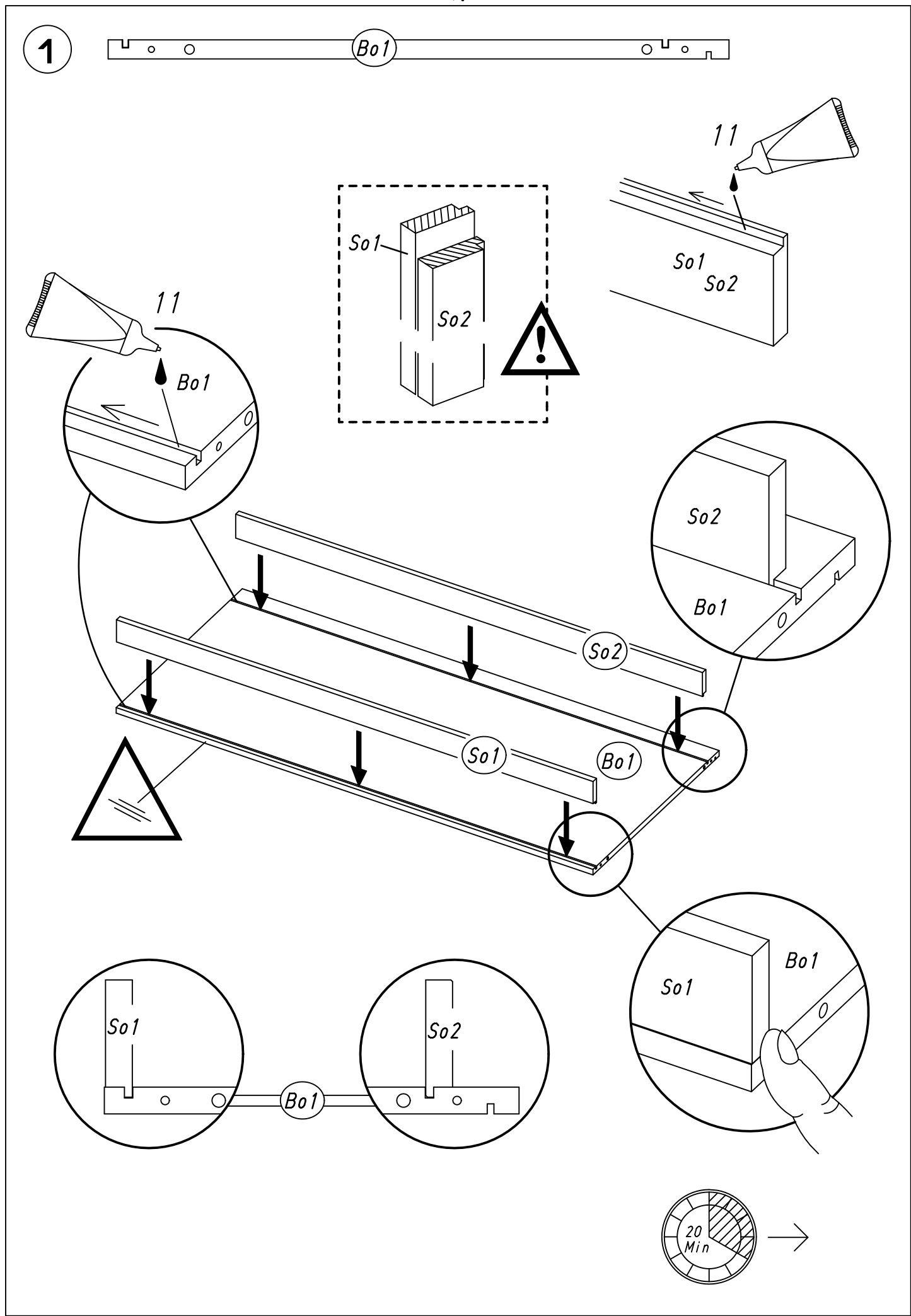
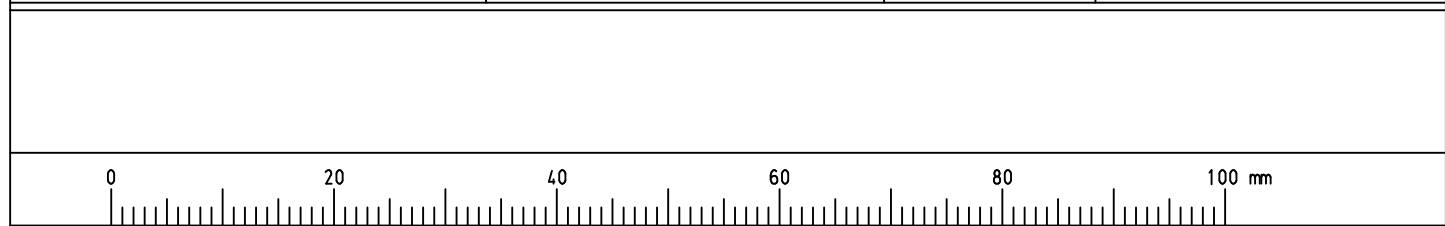
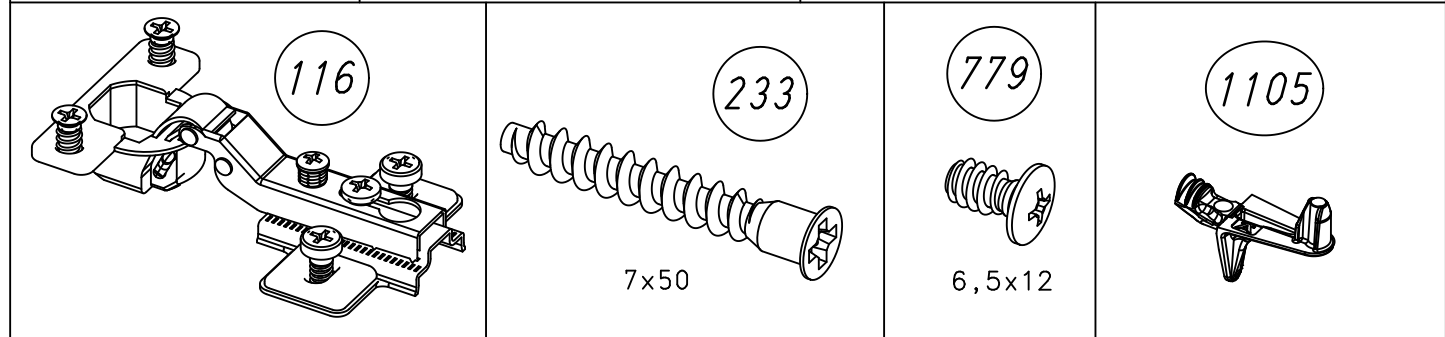
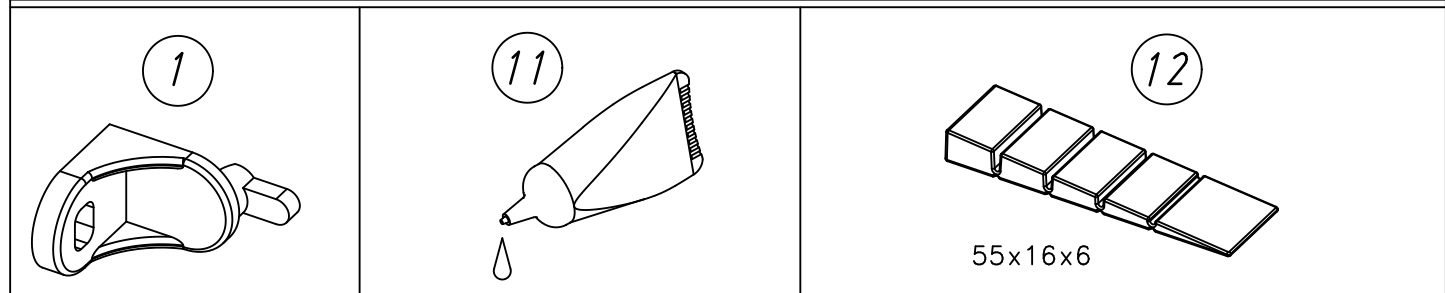
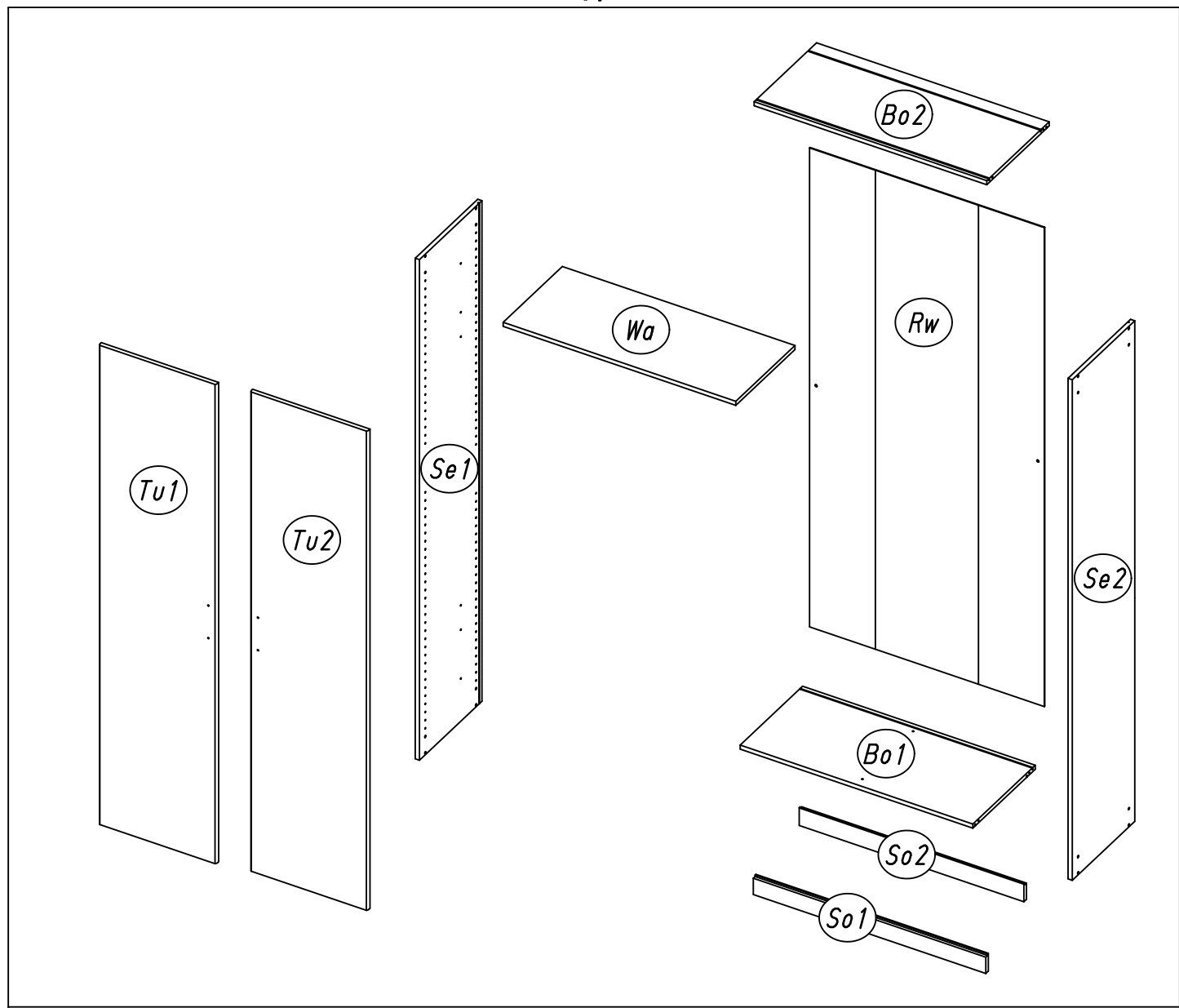
77x15x22



?

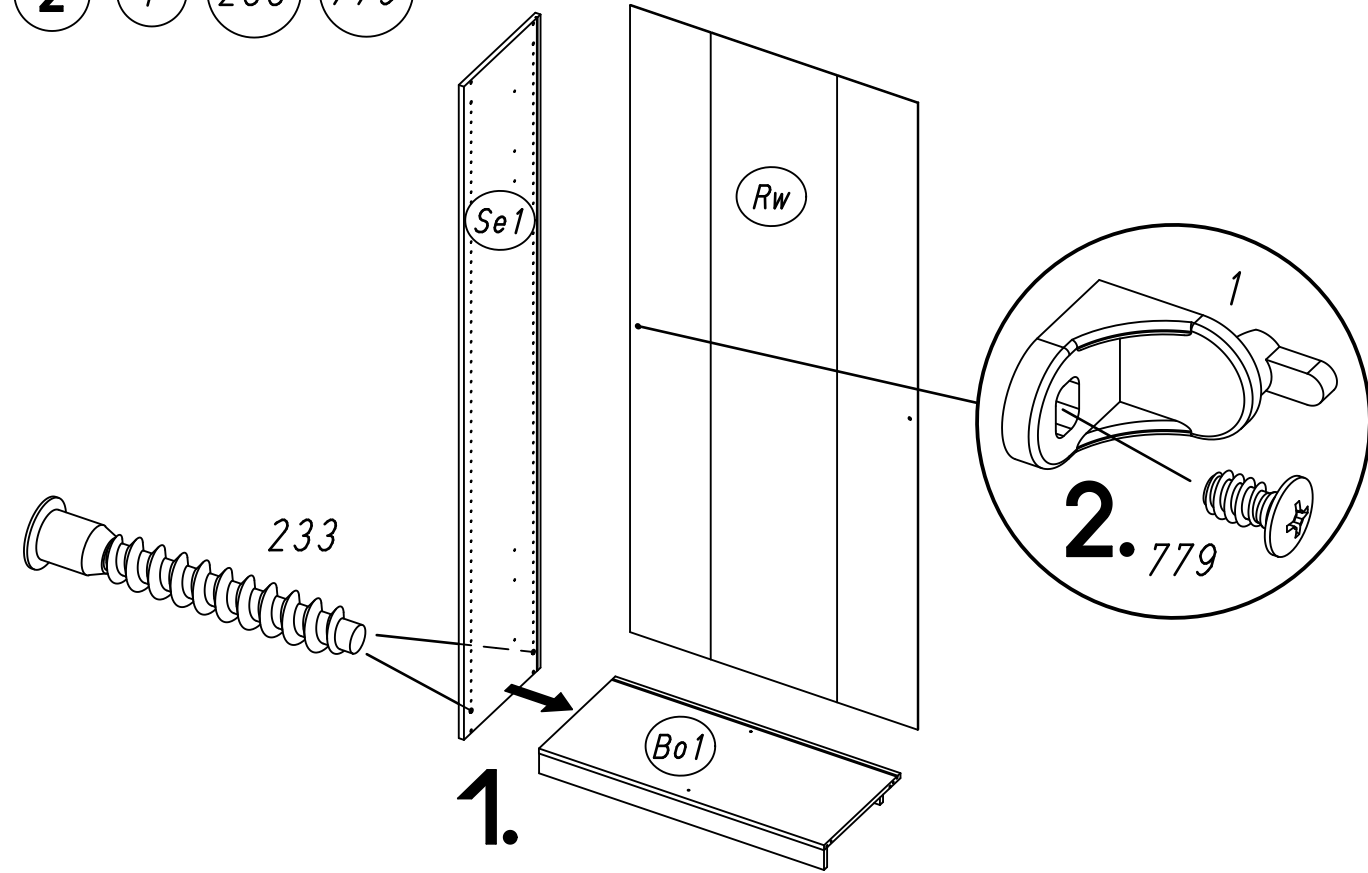
ØXmm





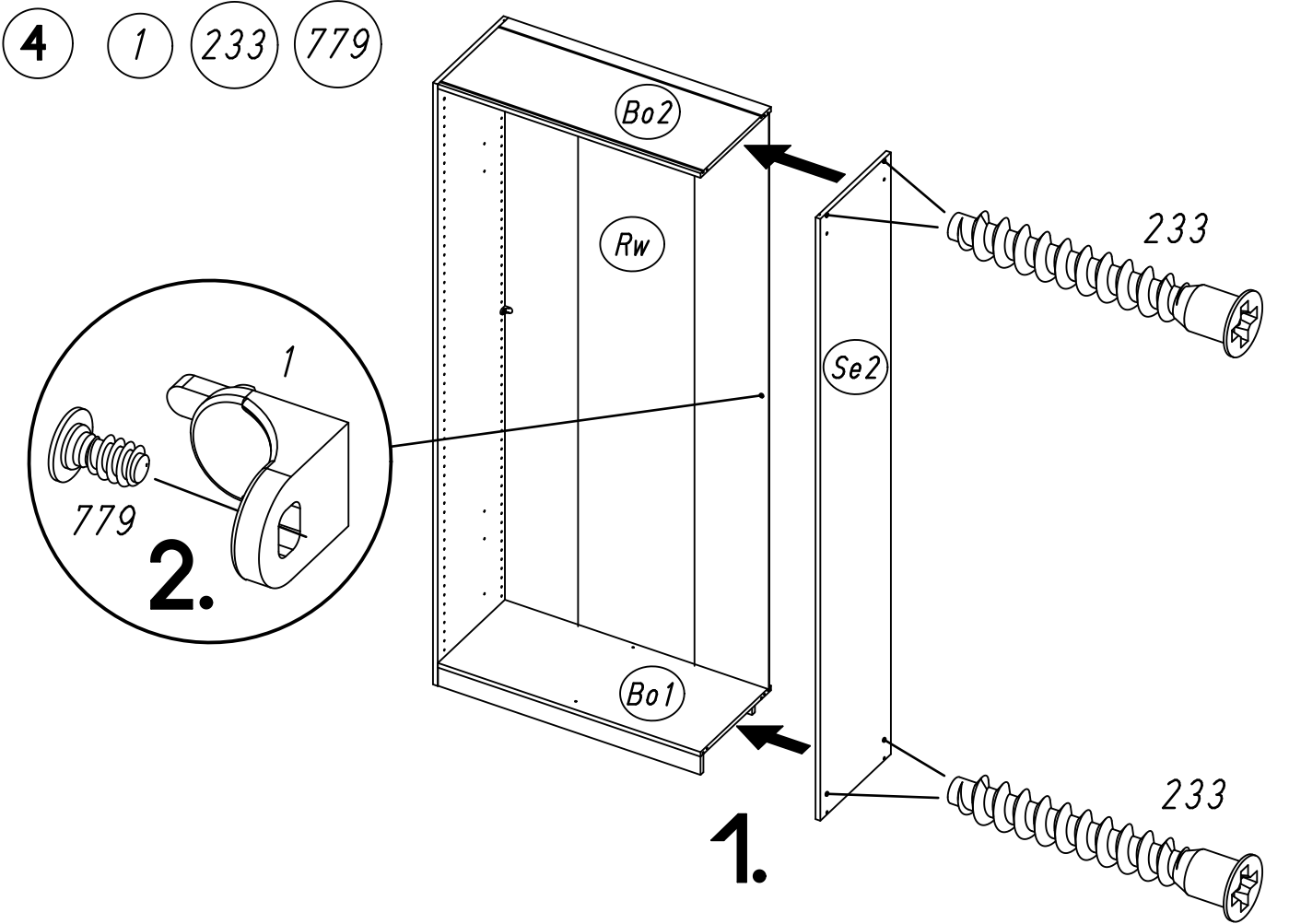
5.

2 1 233 779

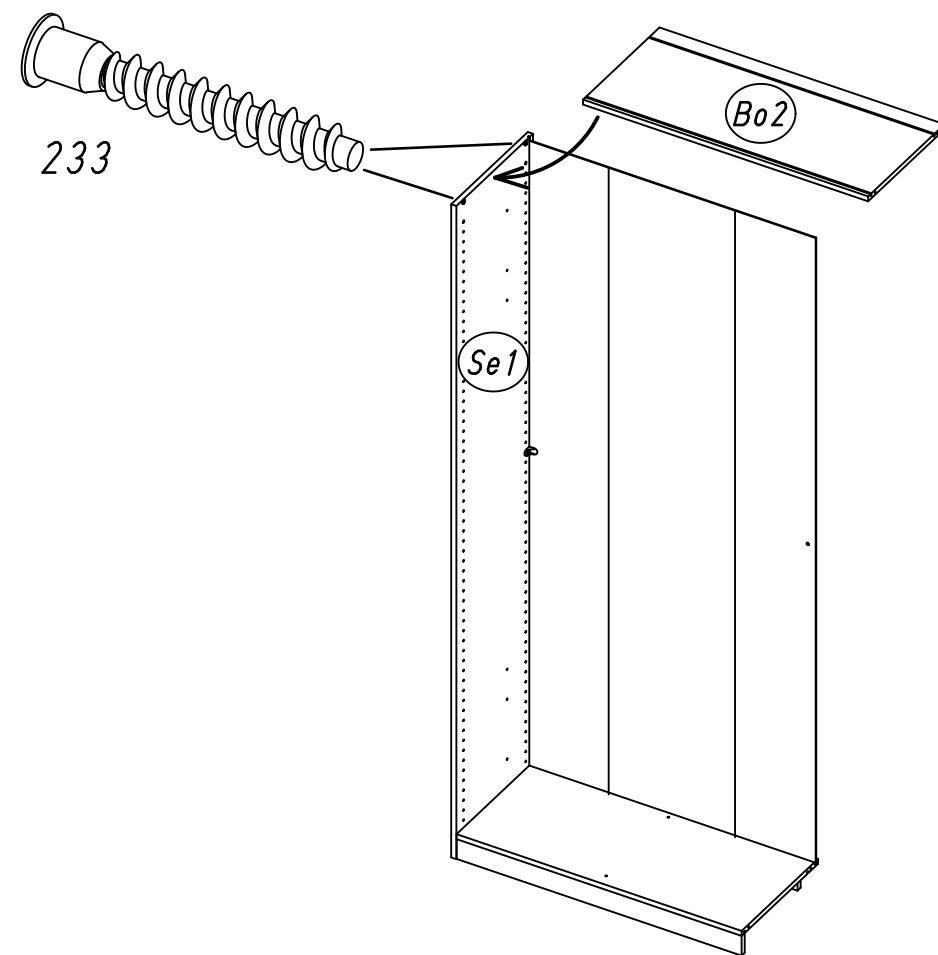


6.

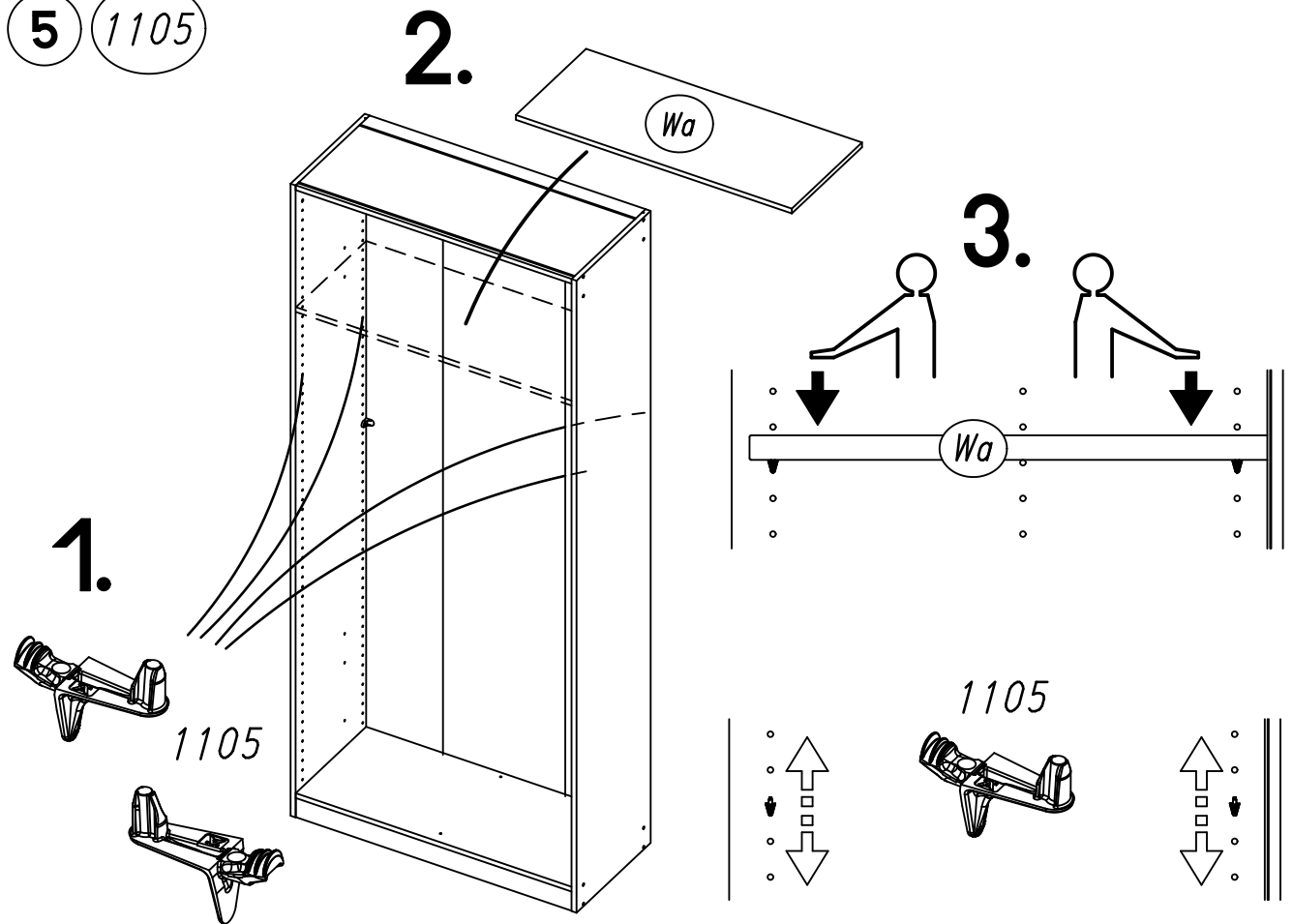
4 1 233 779



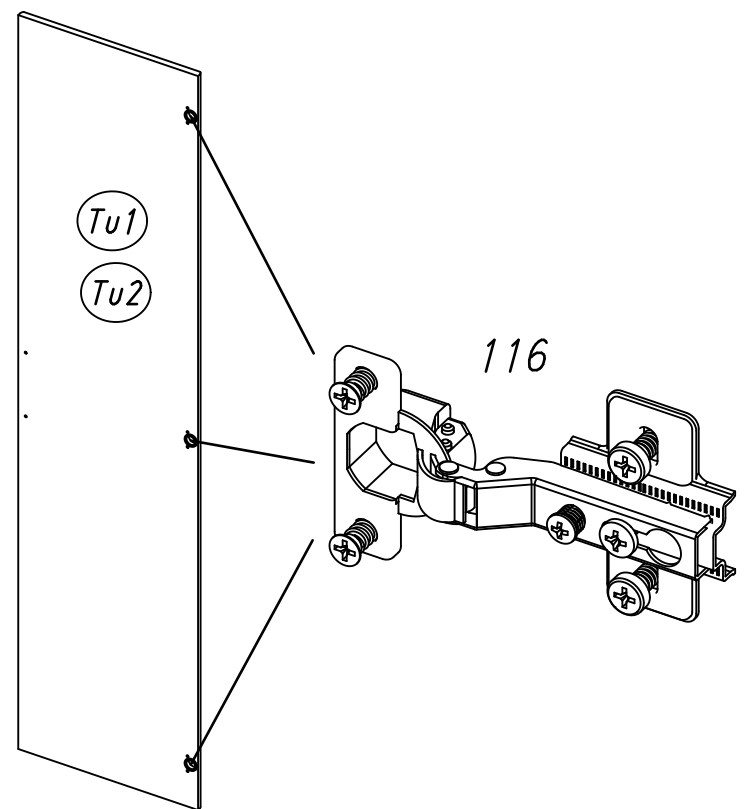
3 233



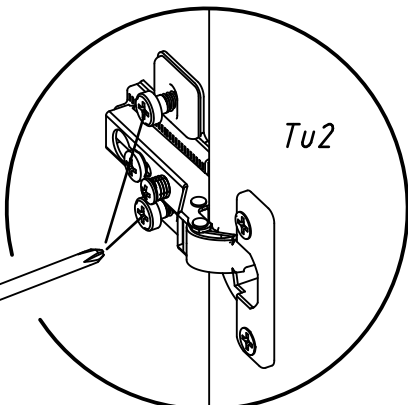
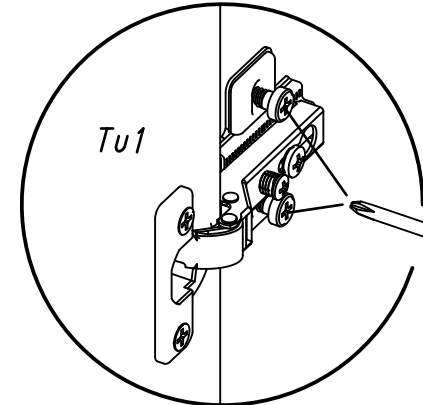
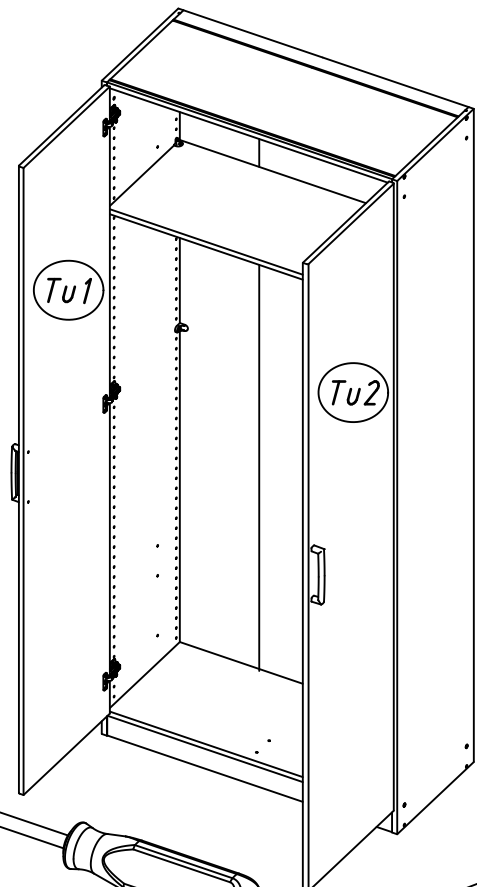
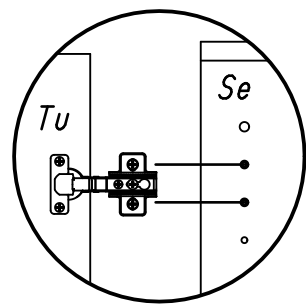
5 1105



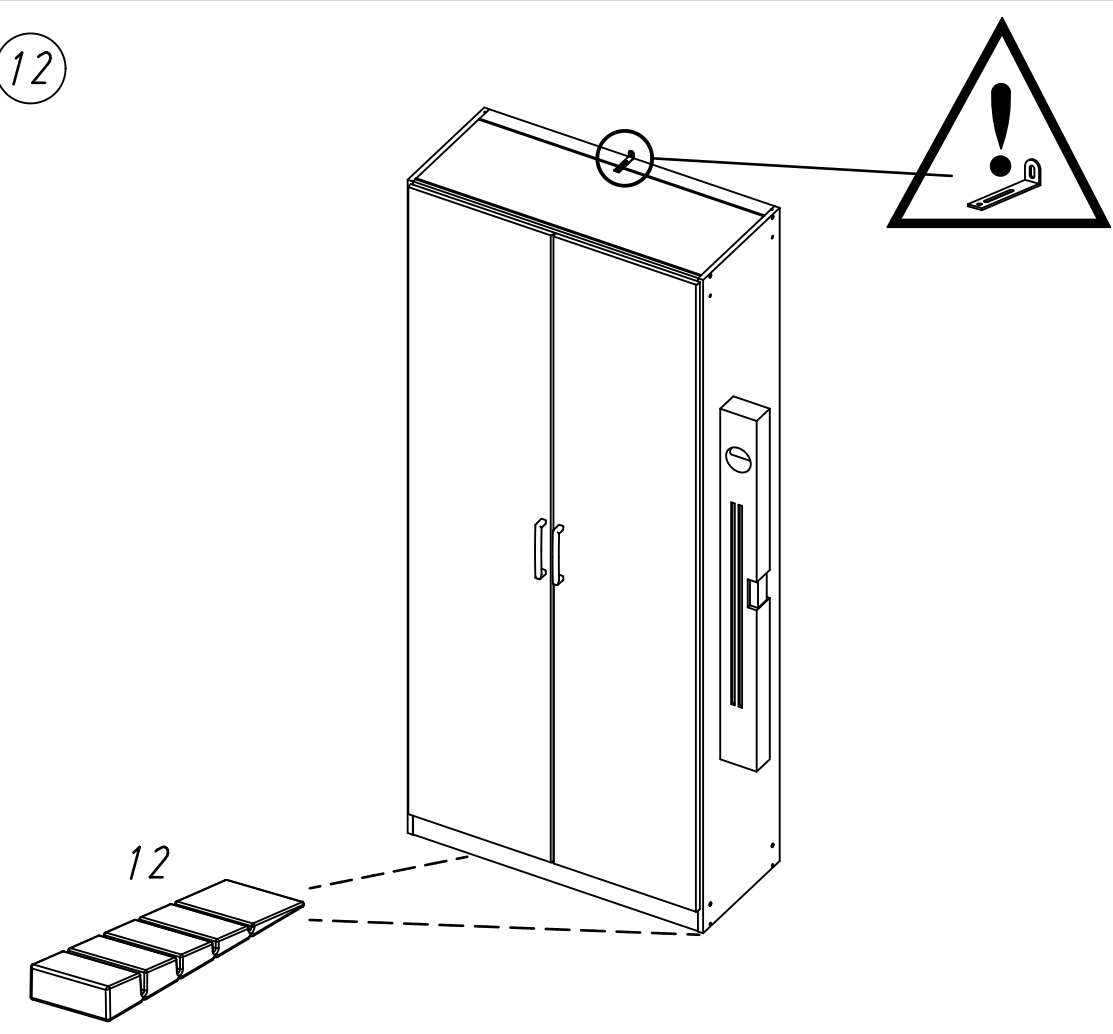
6 116



7

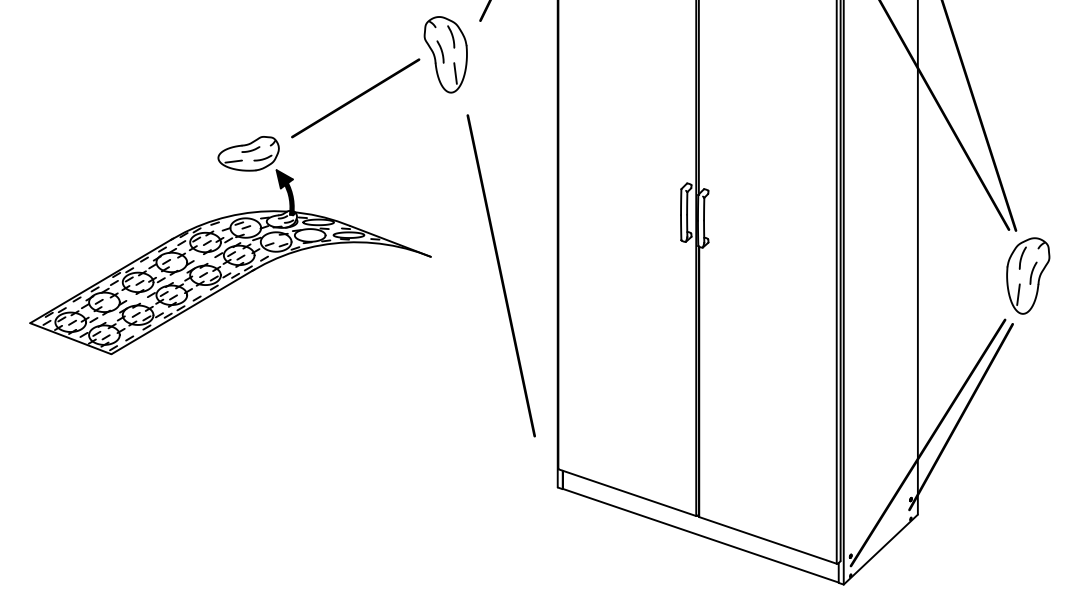
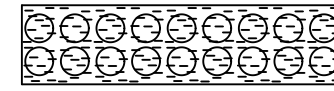


8 12

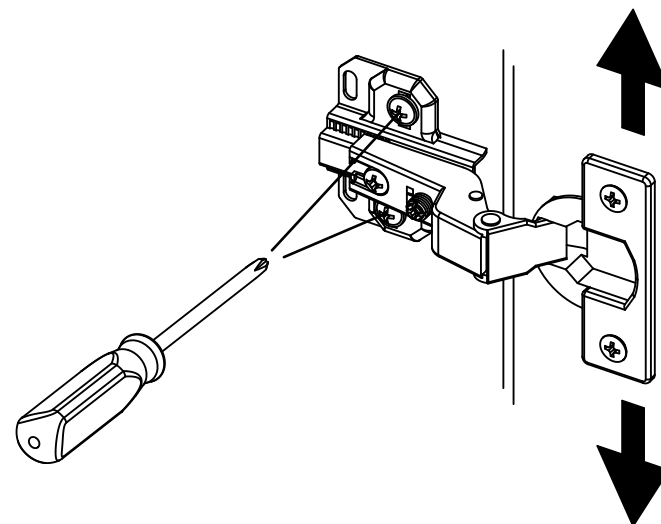
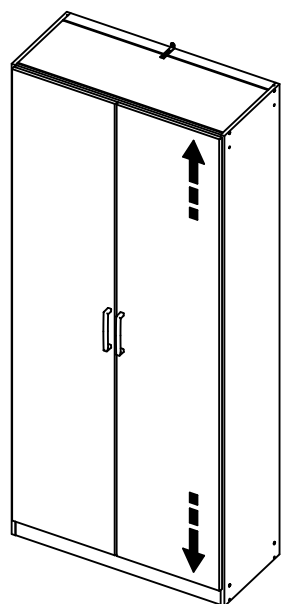
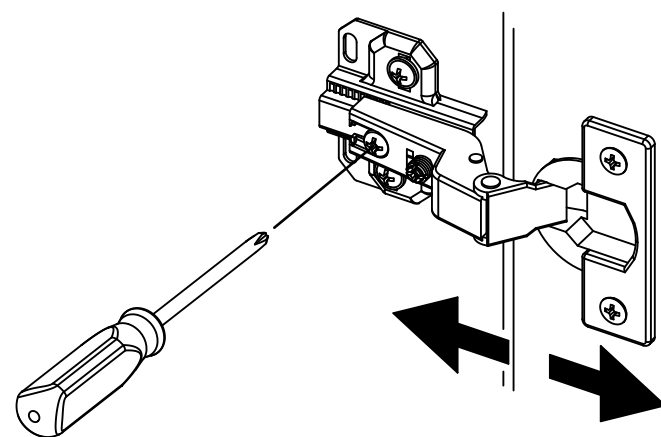
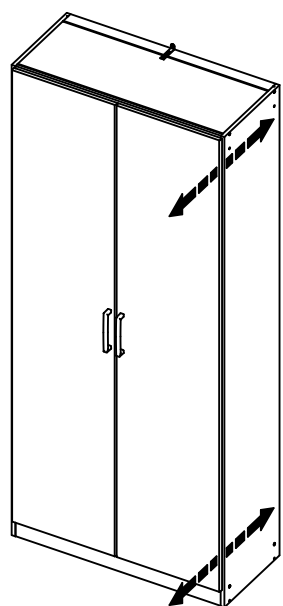
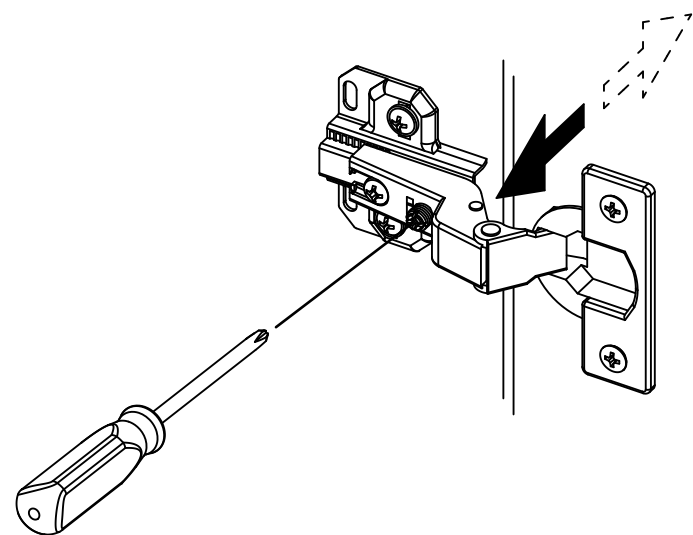
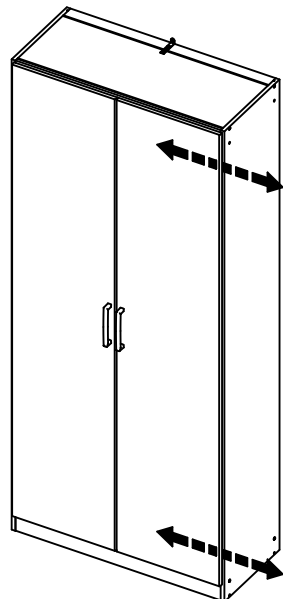


9

ABD-FOLIE
147x46



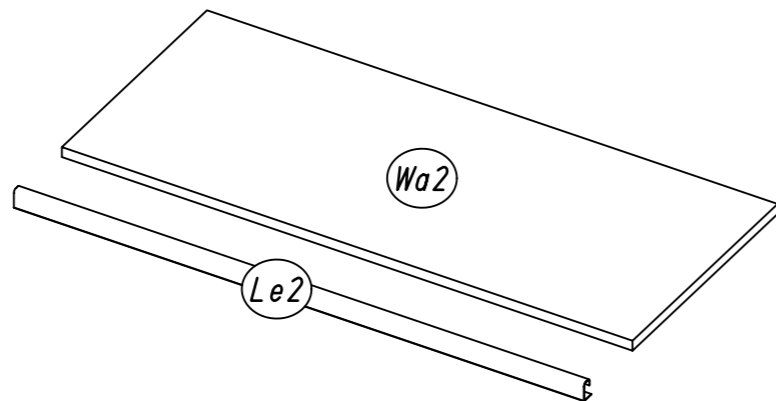
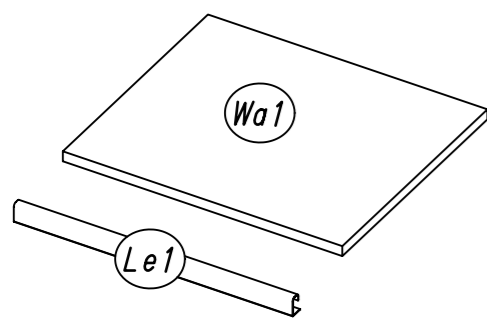
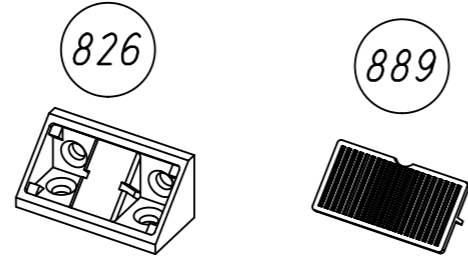
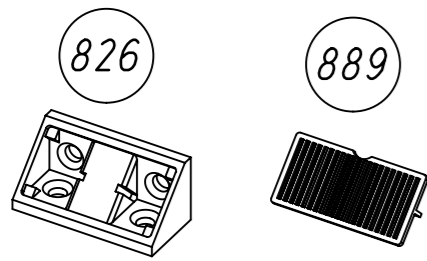
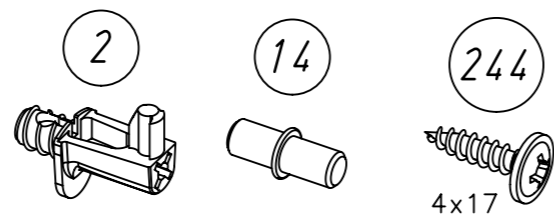
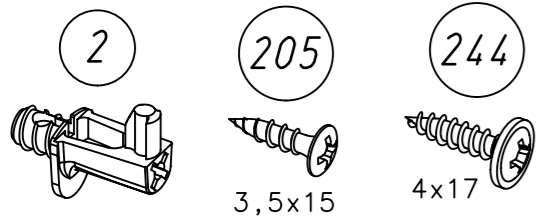
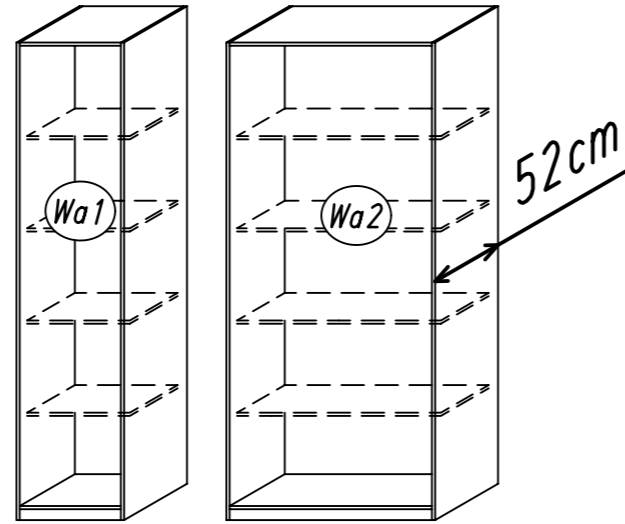
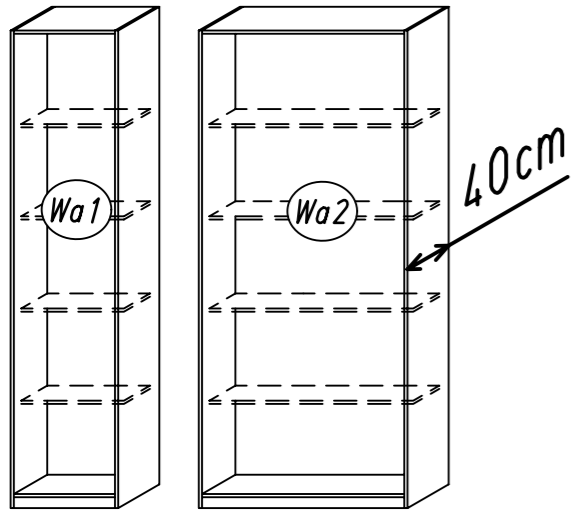
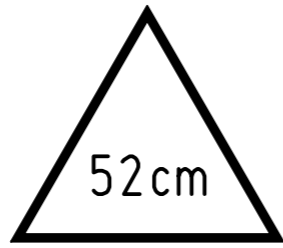
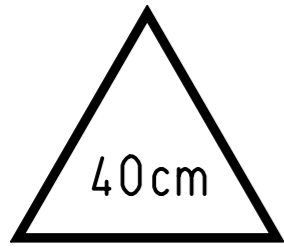
10



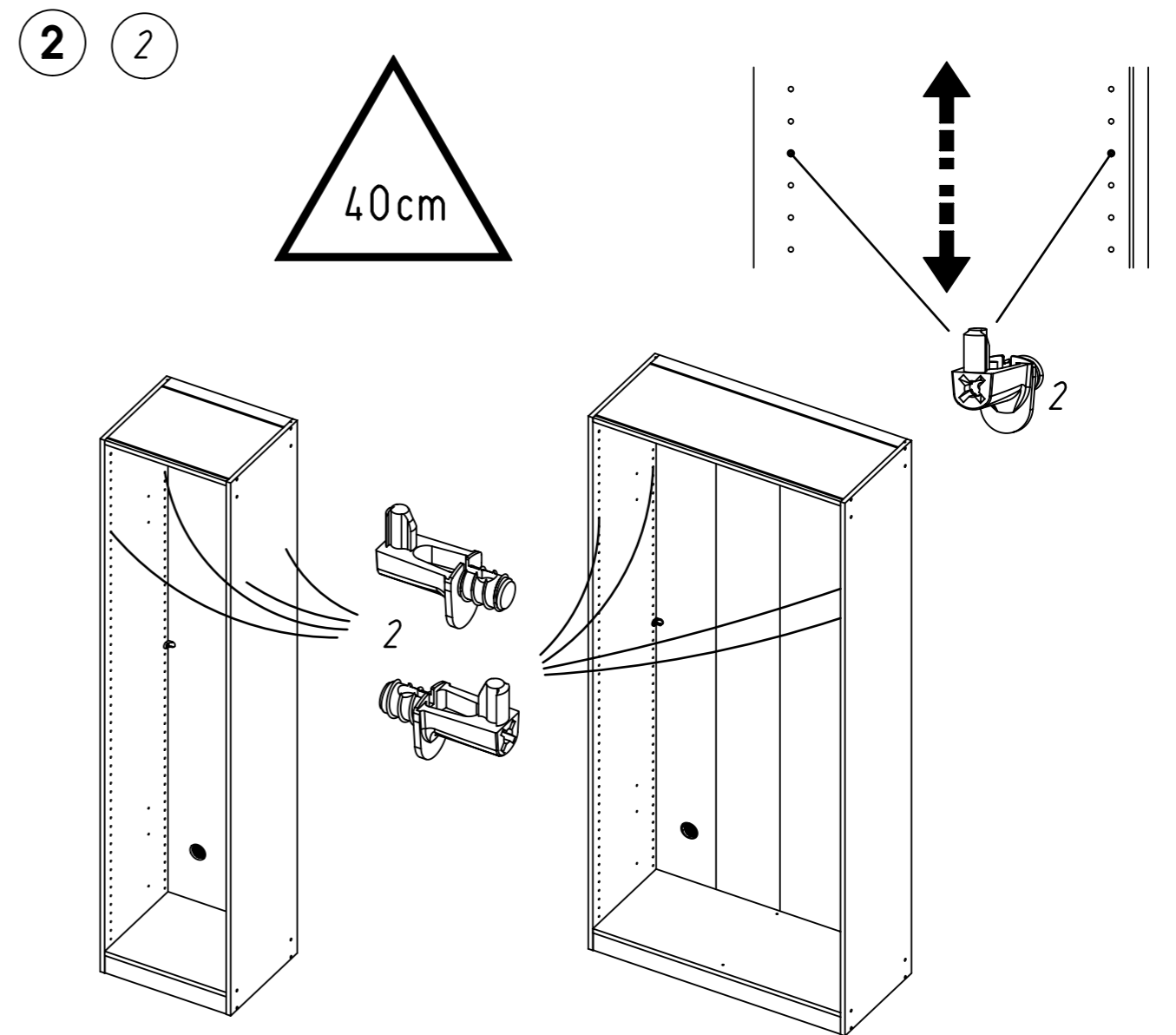
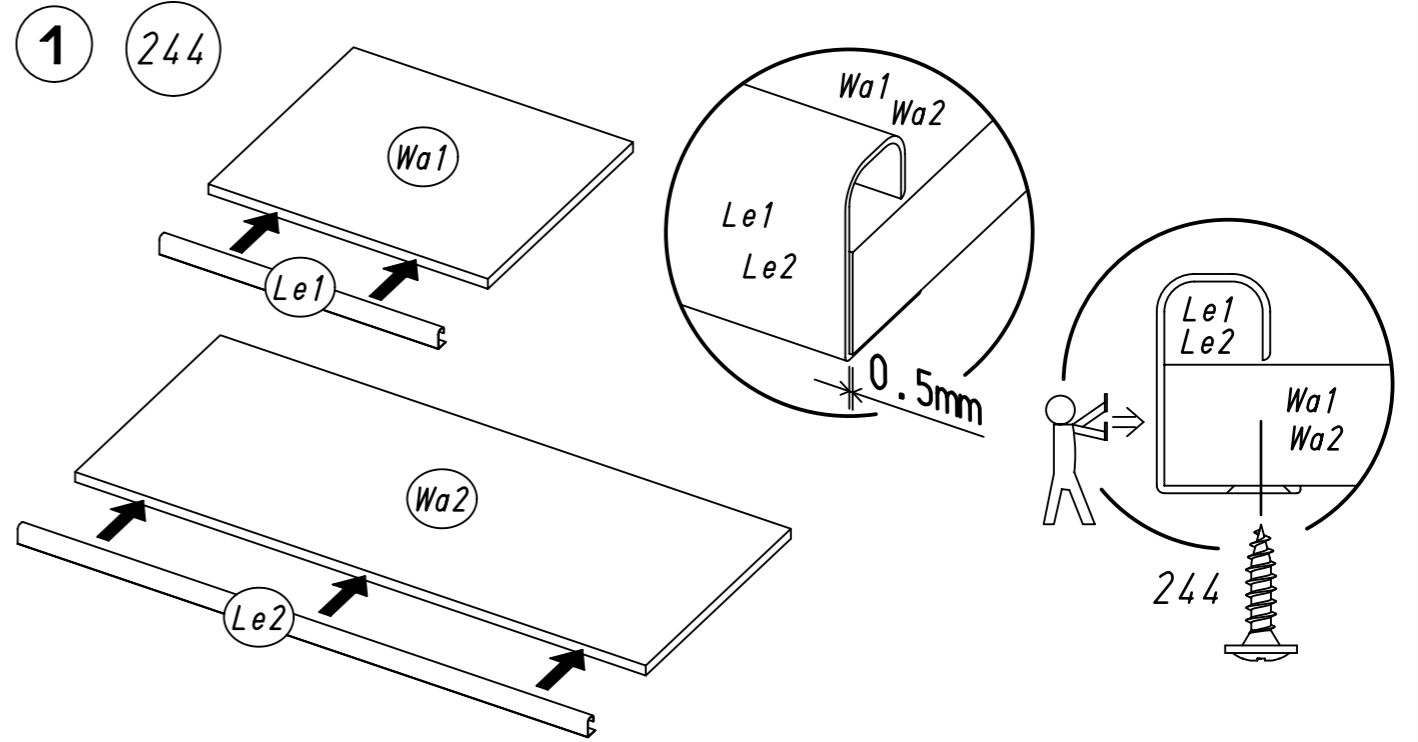
1.

ME521_03

rauch

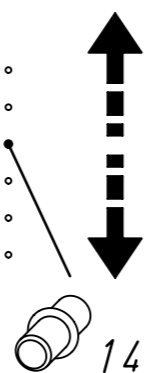
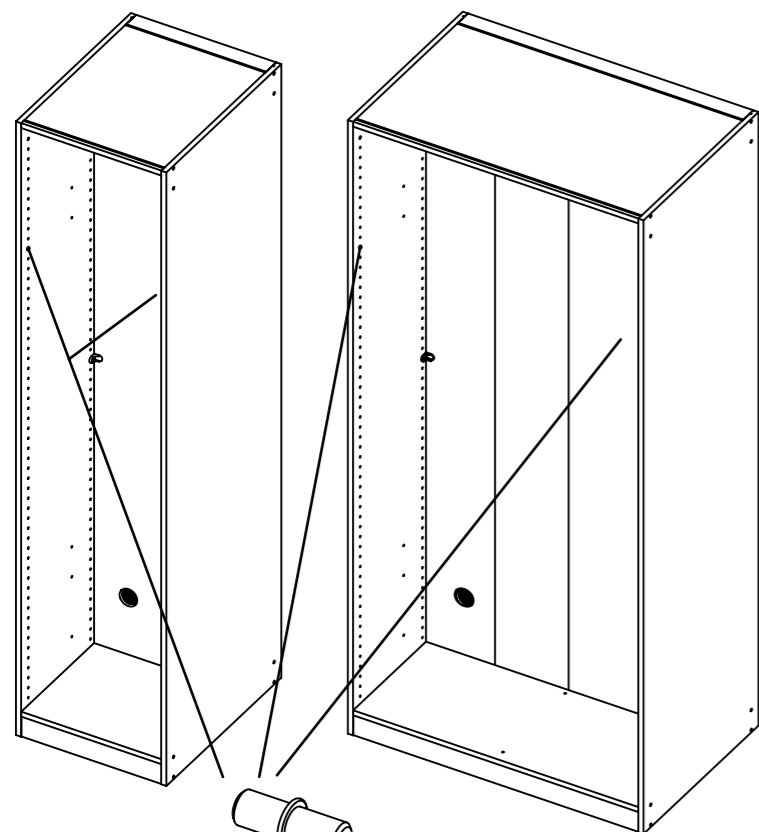
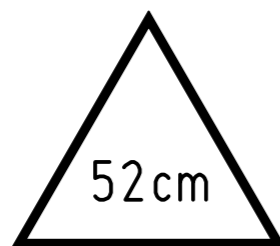


2.



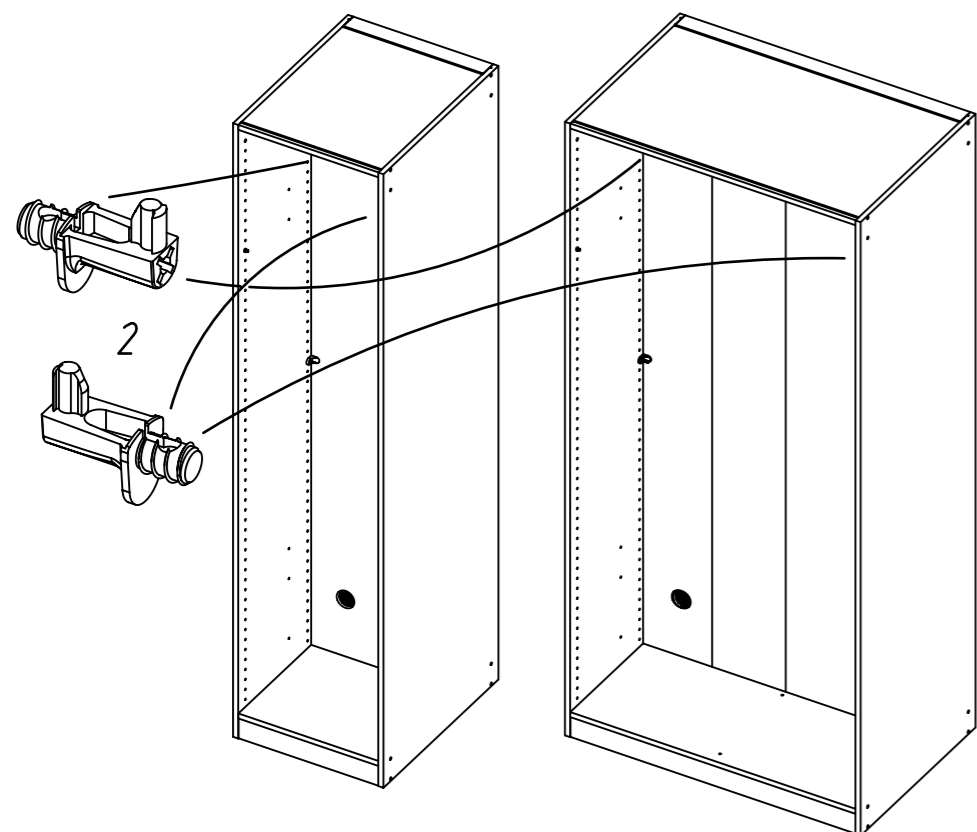
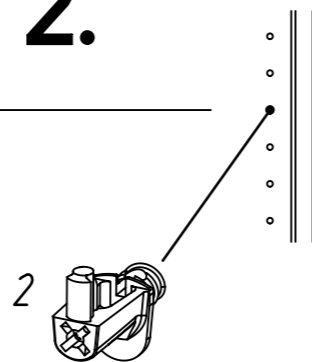
3.

2 14 2



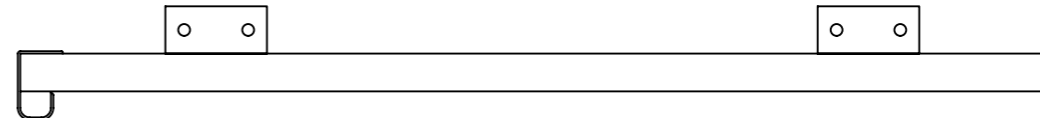
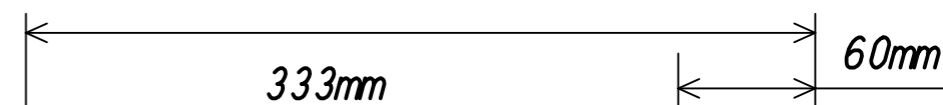
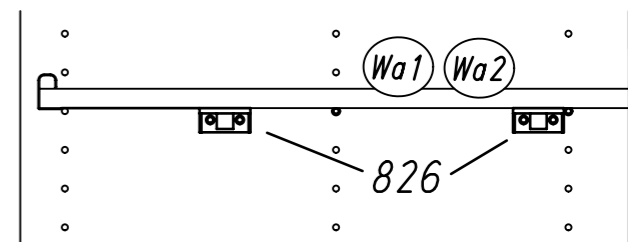
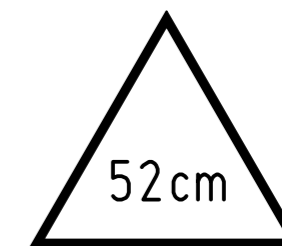
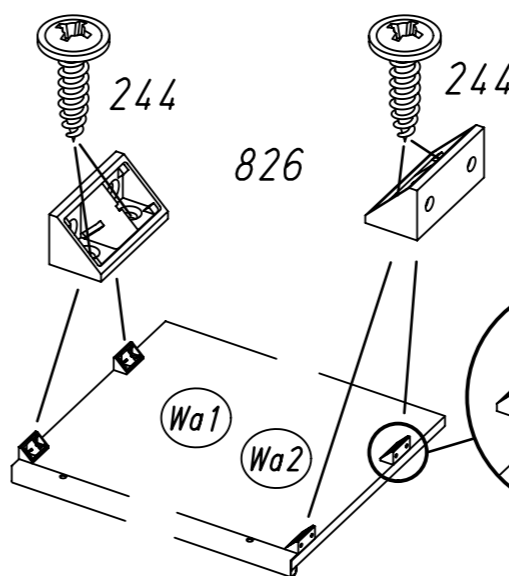
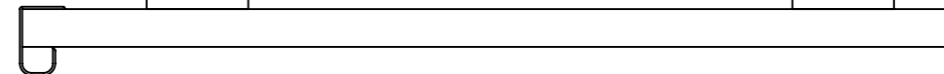
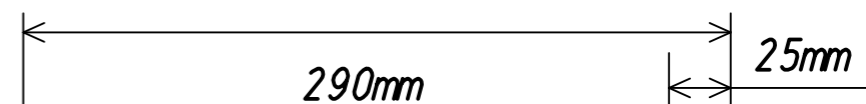
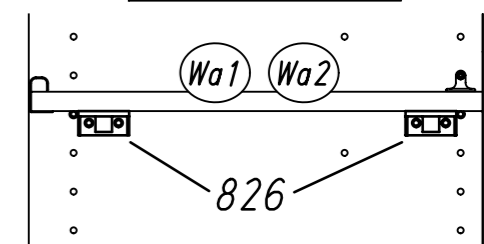
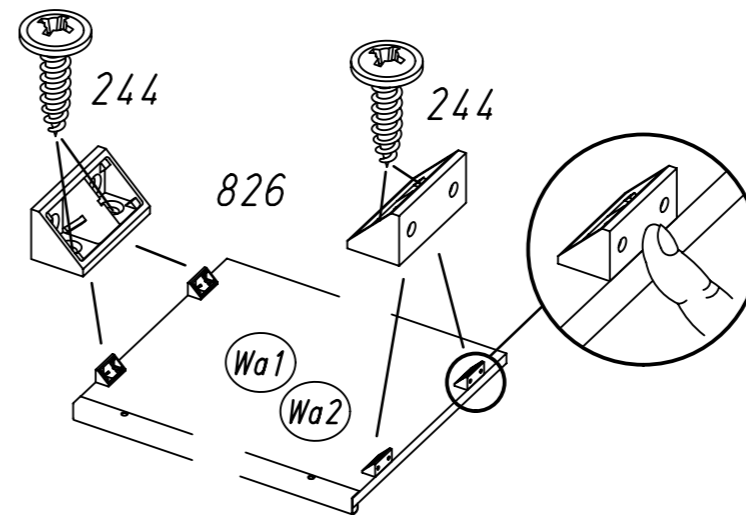
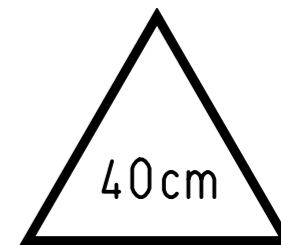
1.

2.

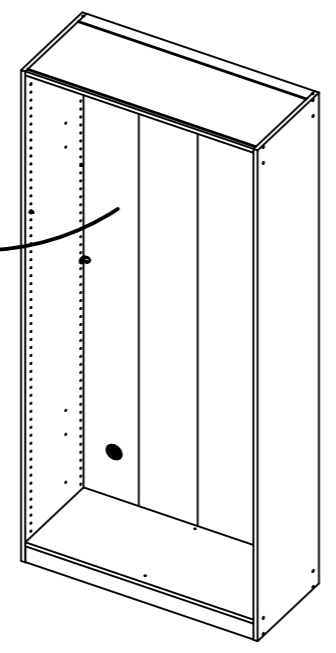
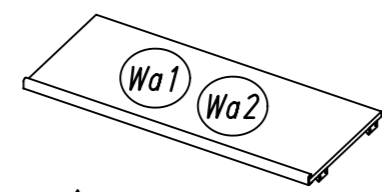
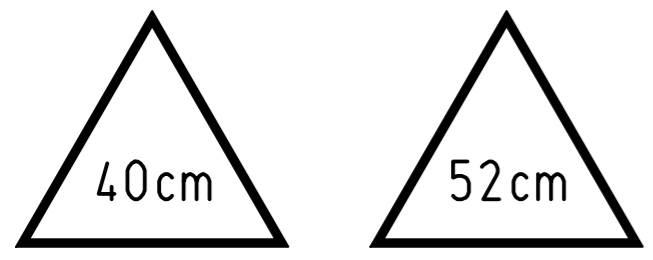


4.

3 826 244

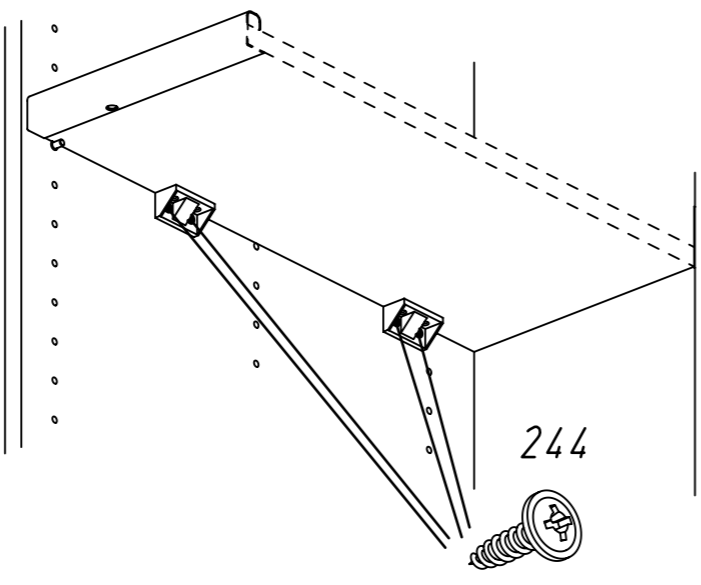
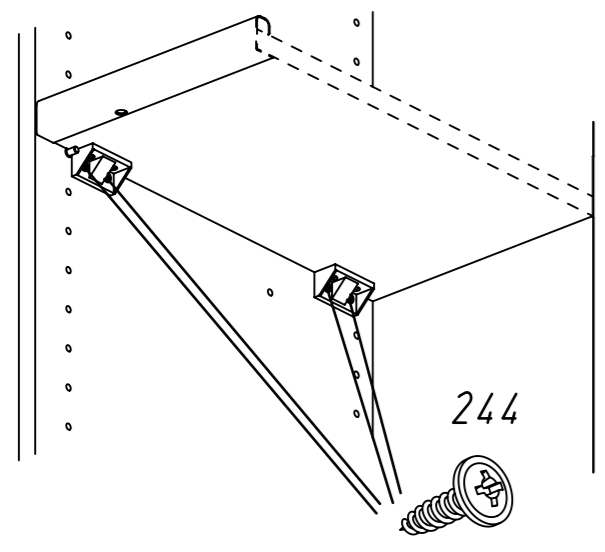
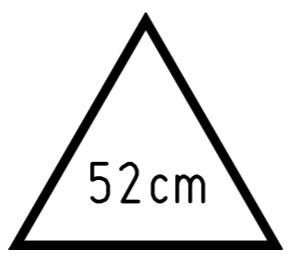
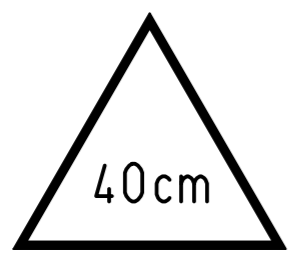


4



5

244



6

889

