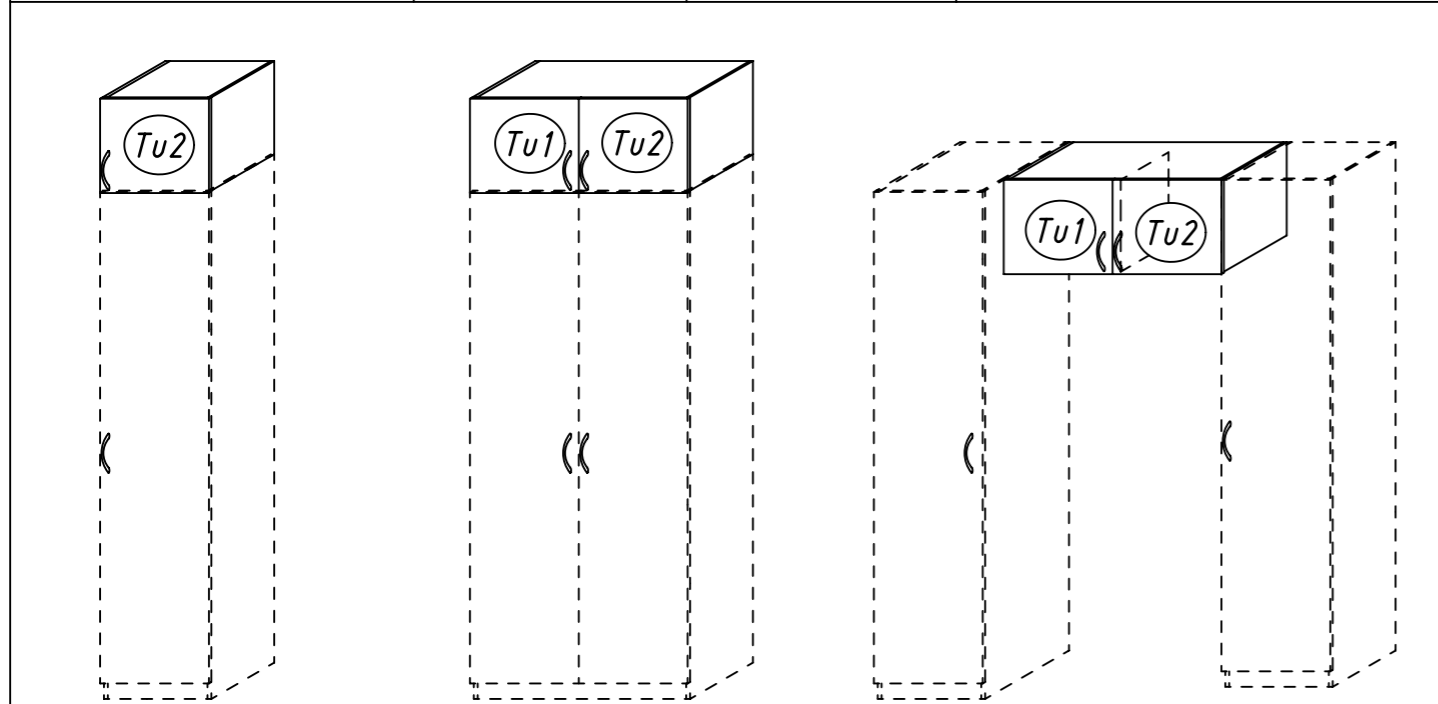
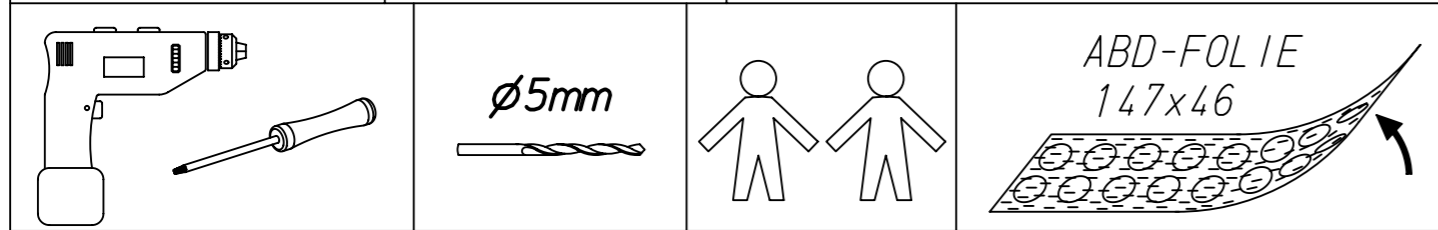
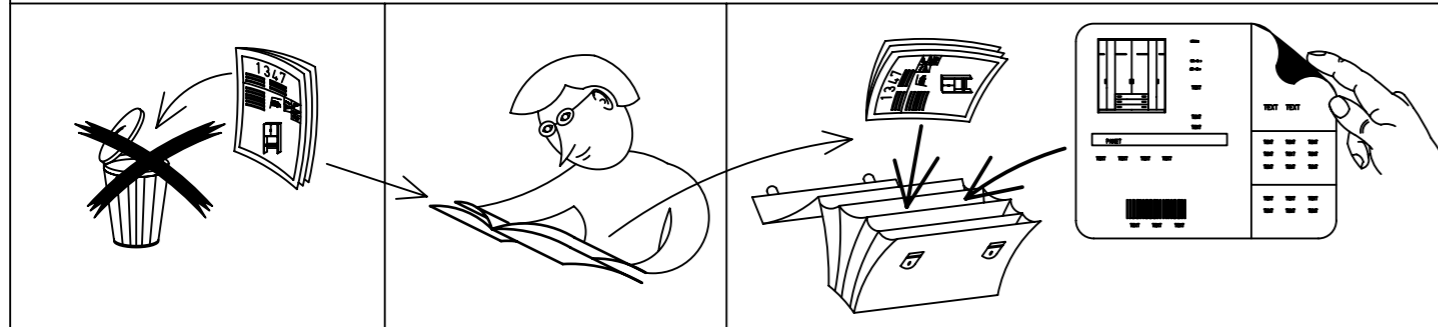


1.

M1 462_04

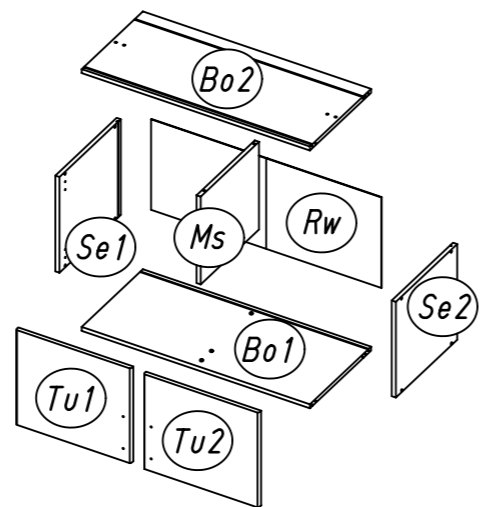
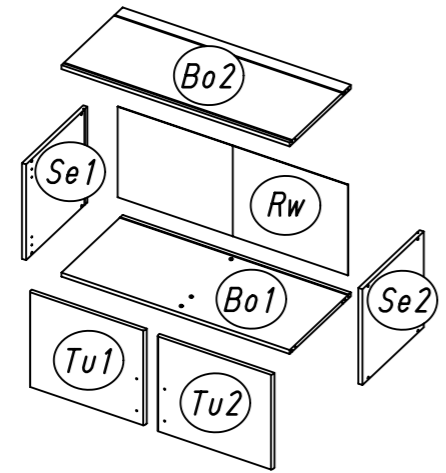
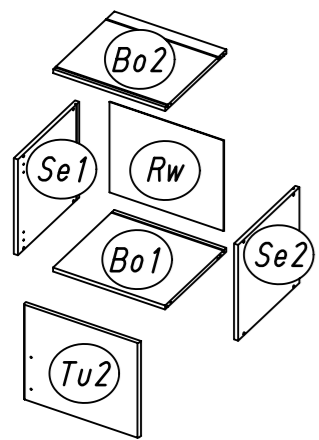
rauch



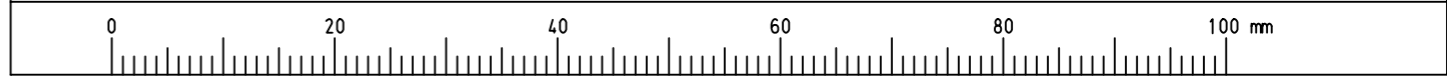
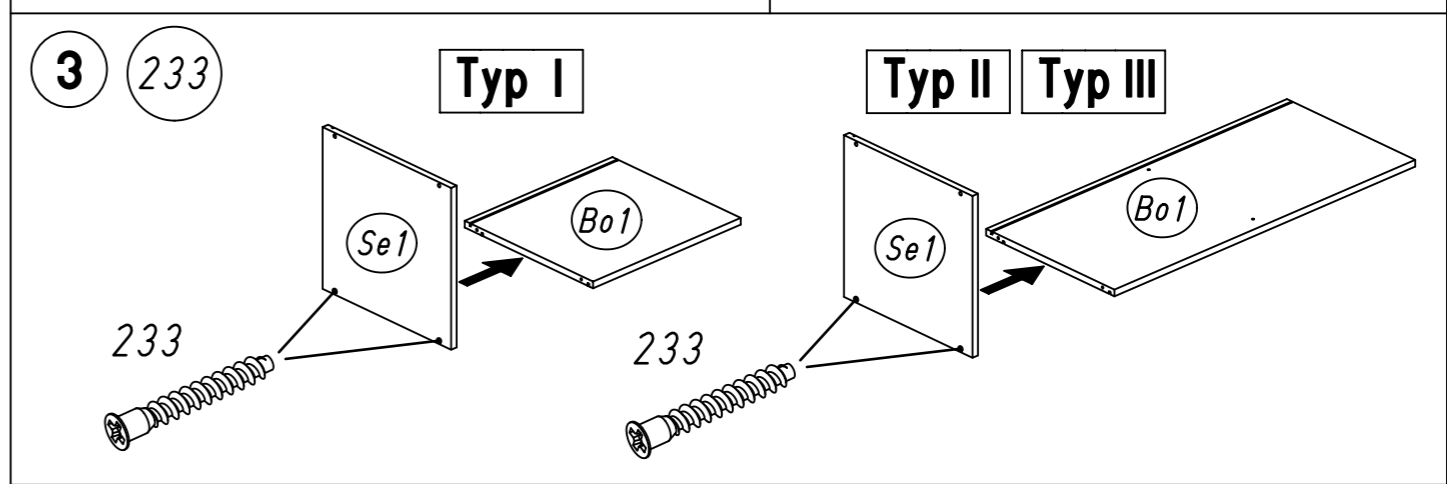
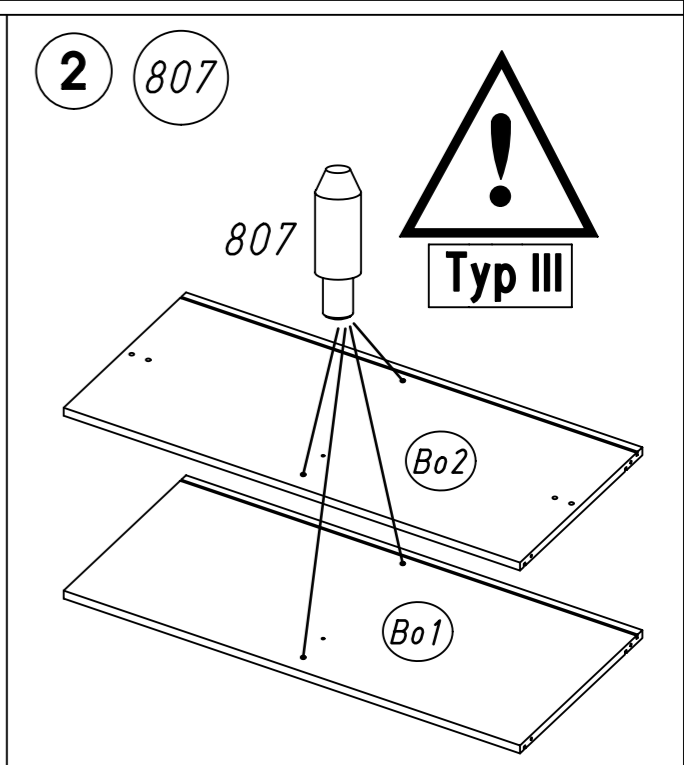
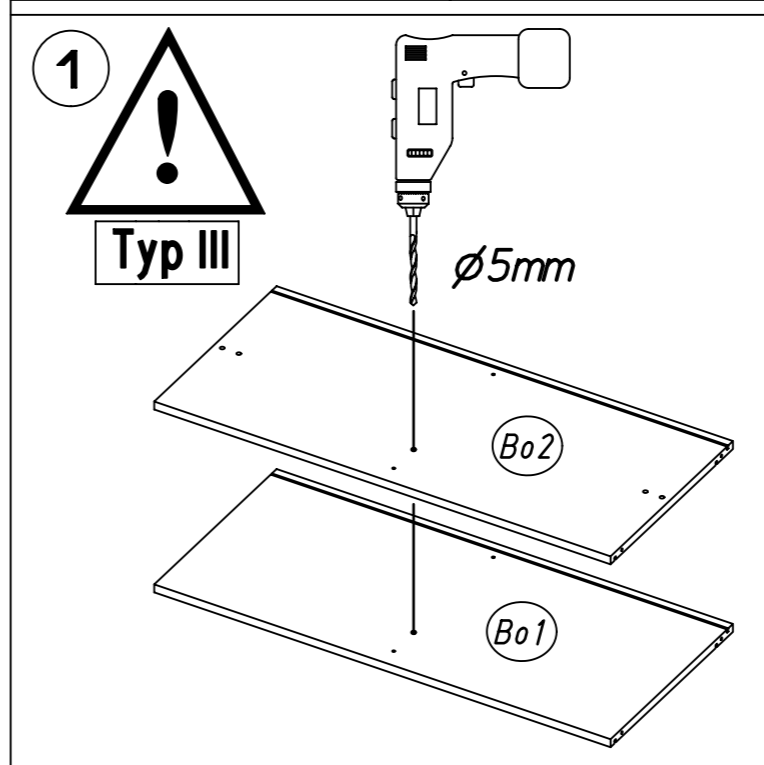
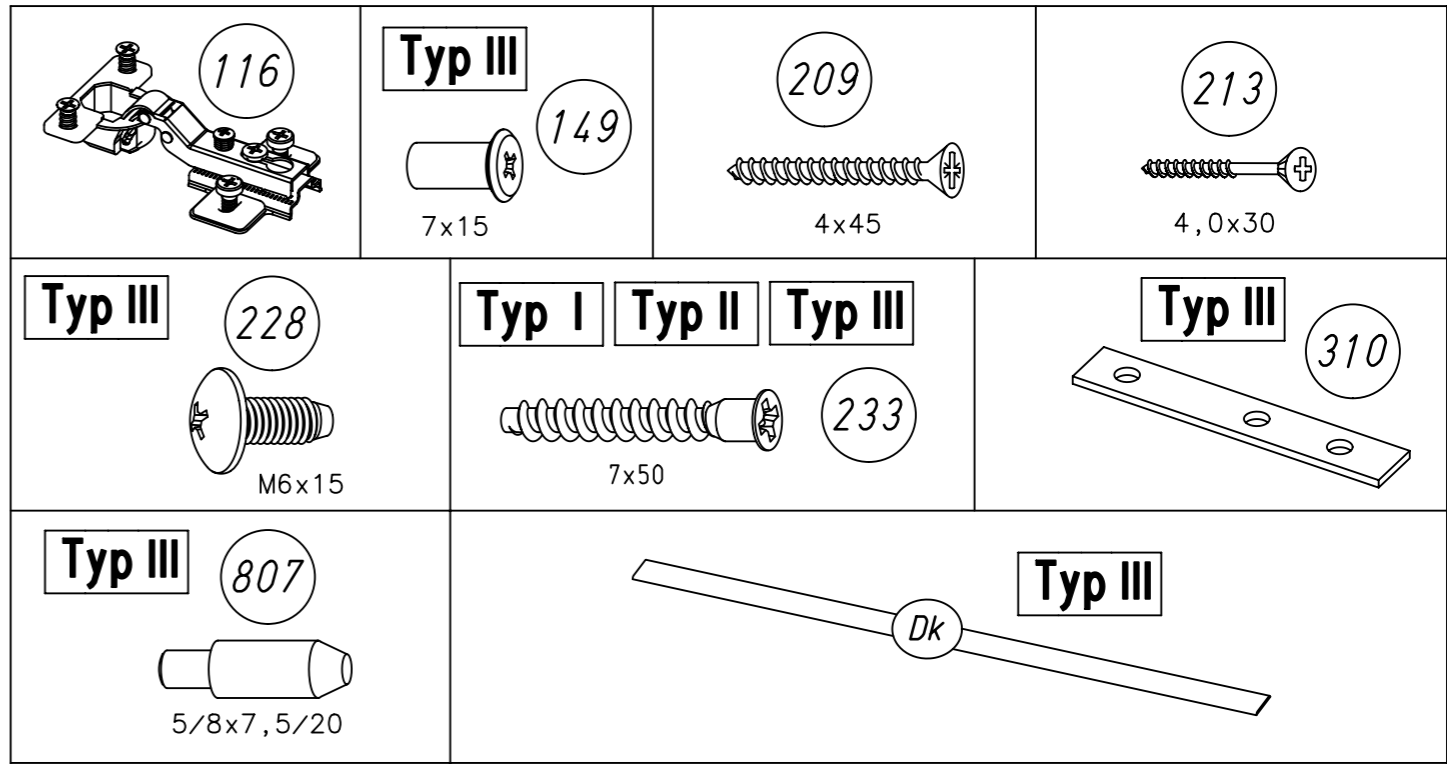
Typ I

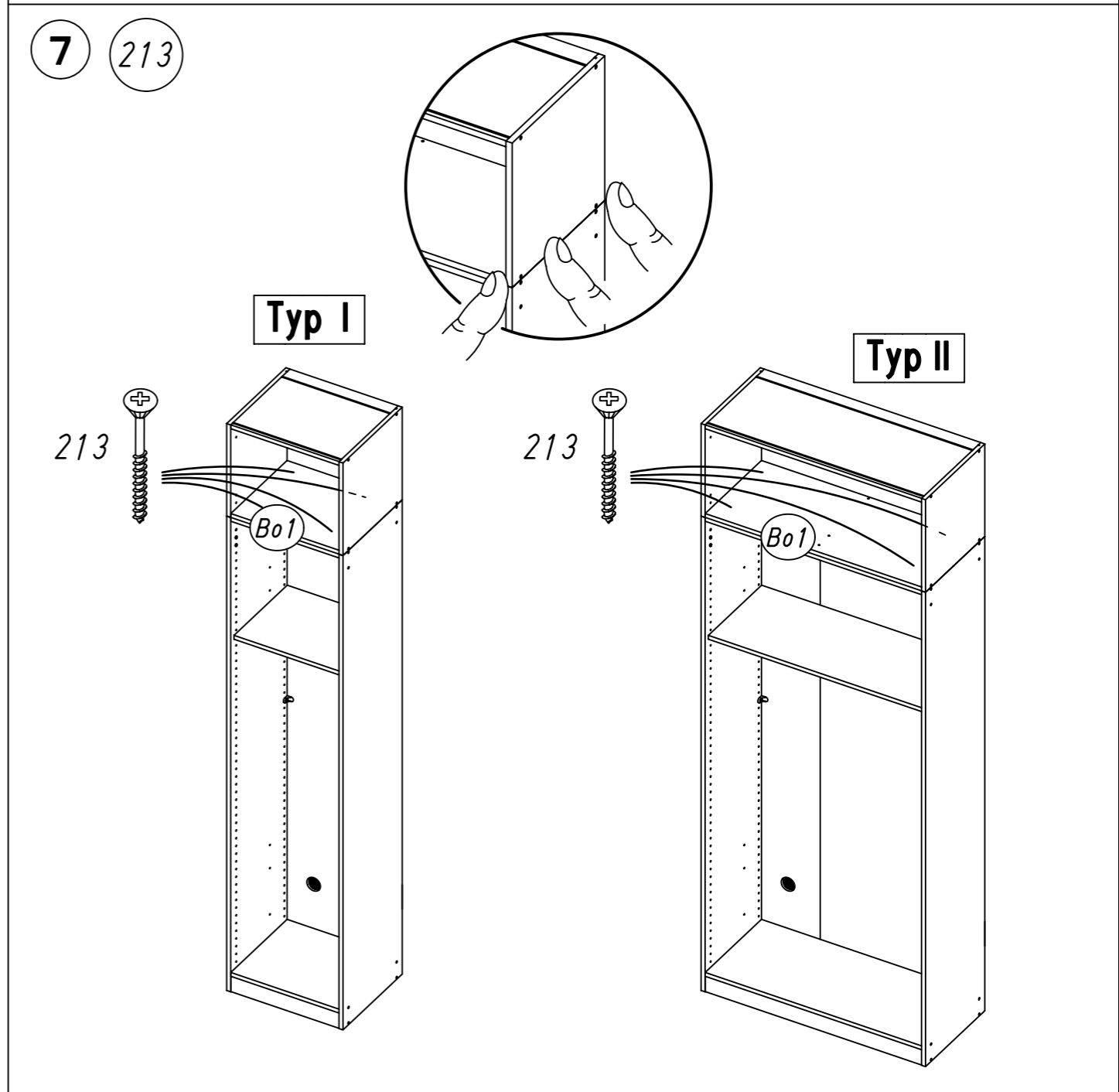
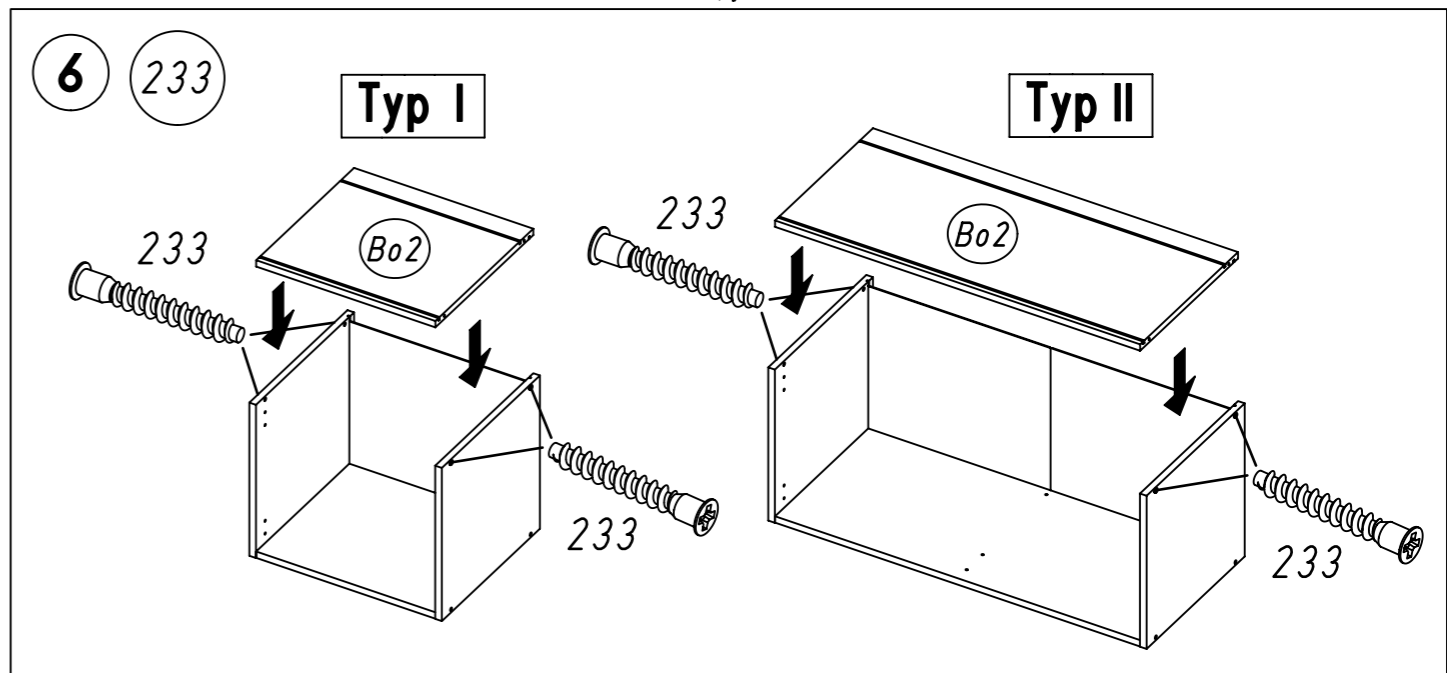
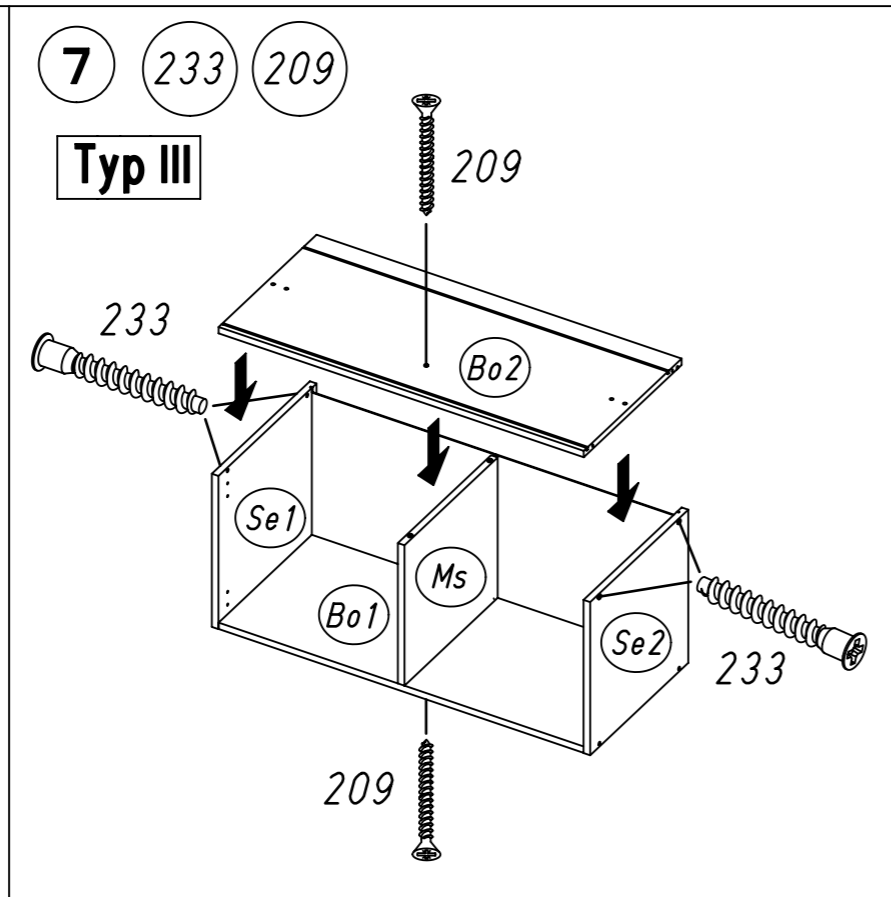
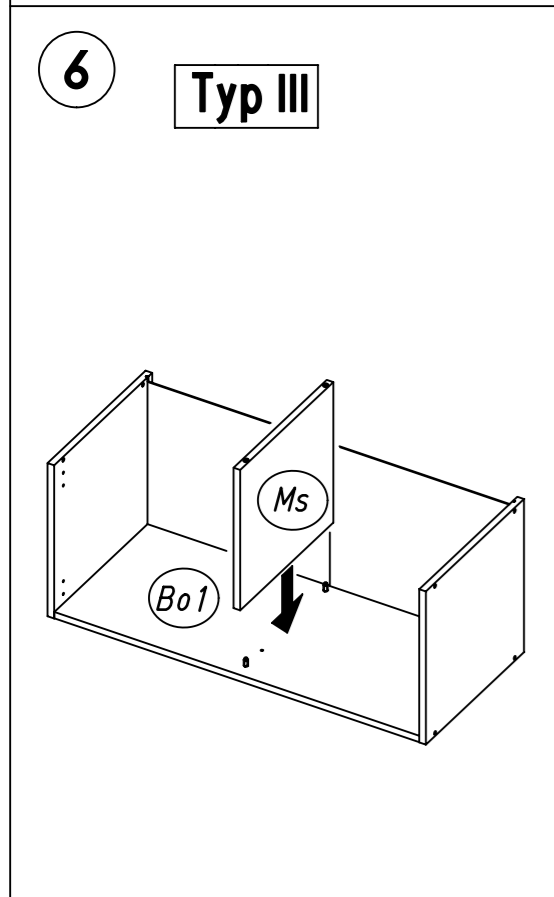
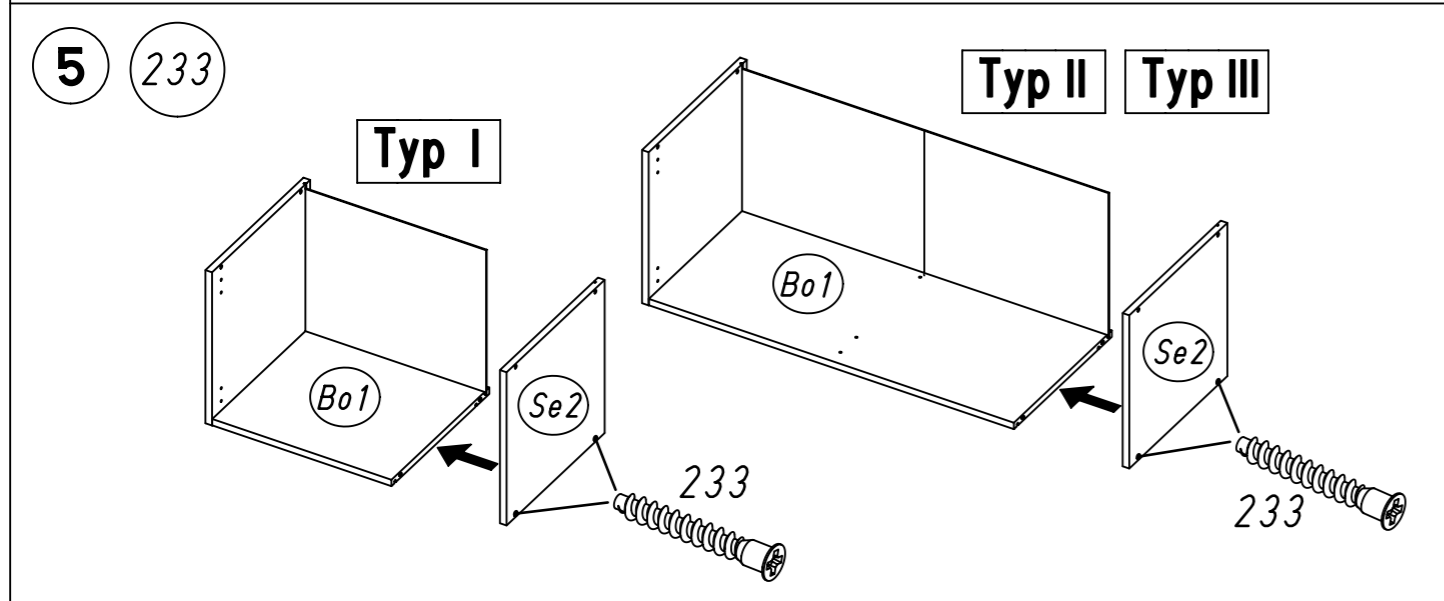
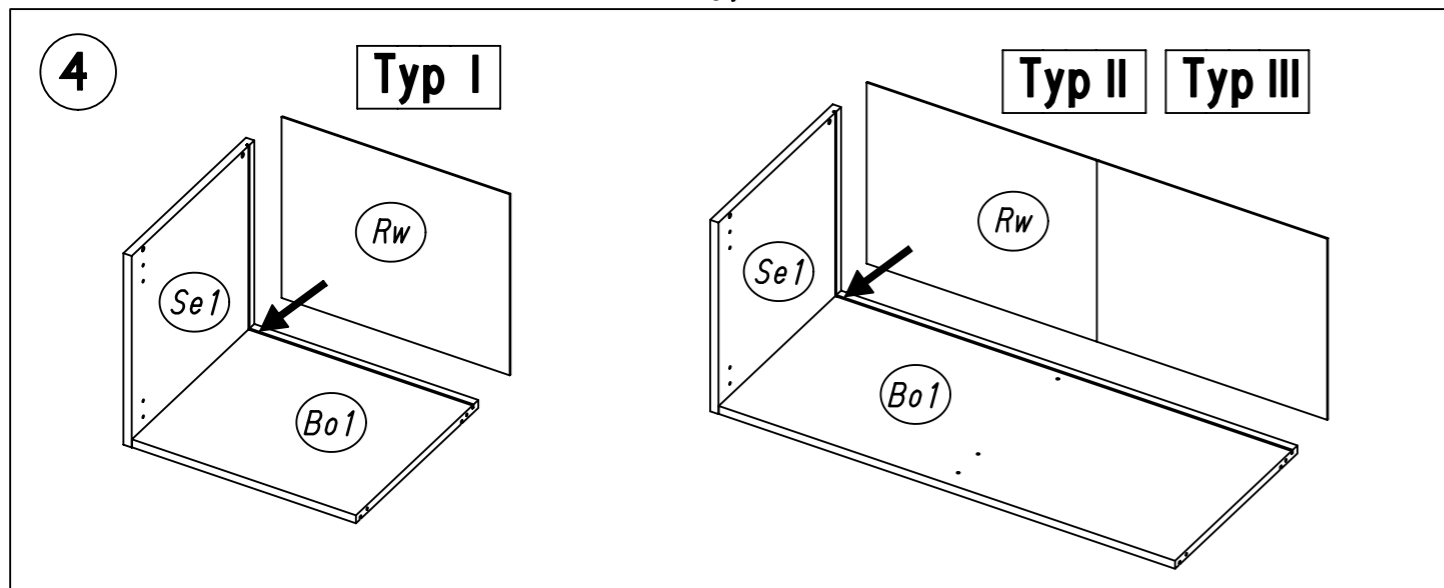
Typ II

Typ III

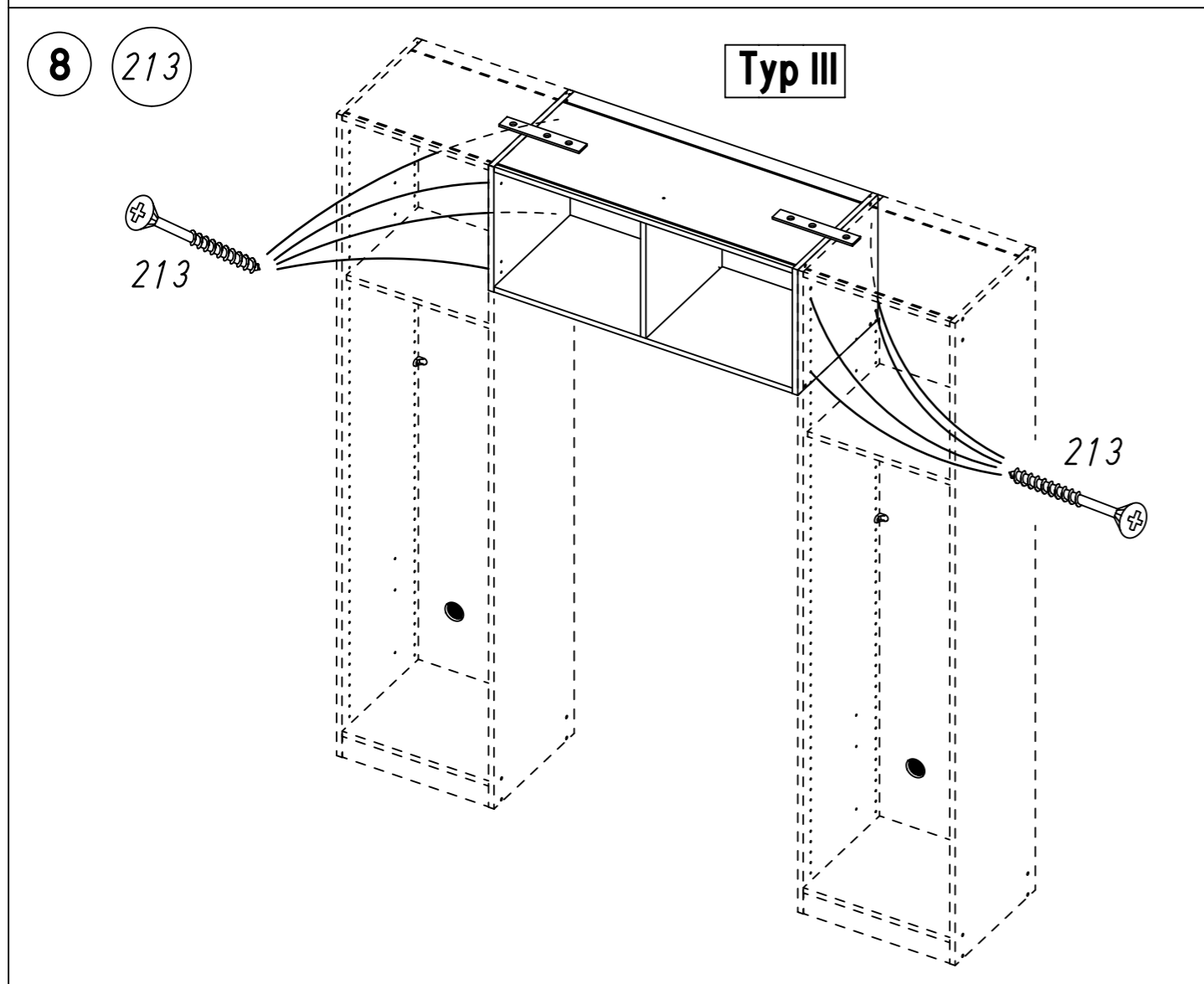
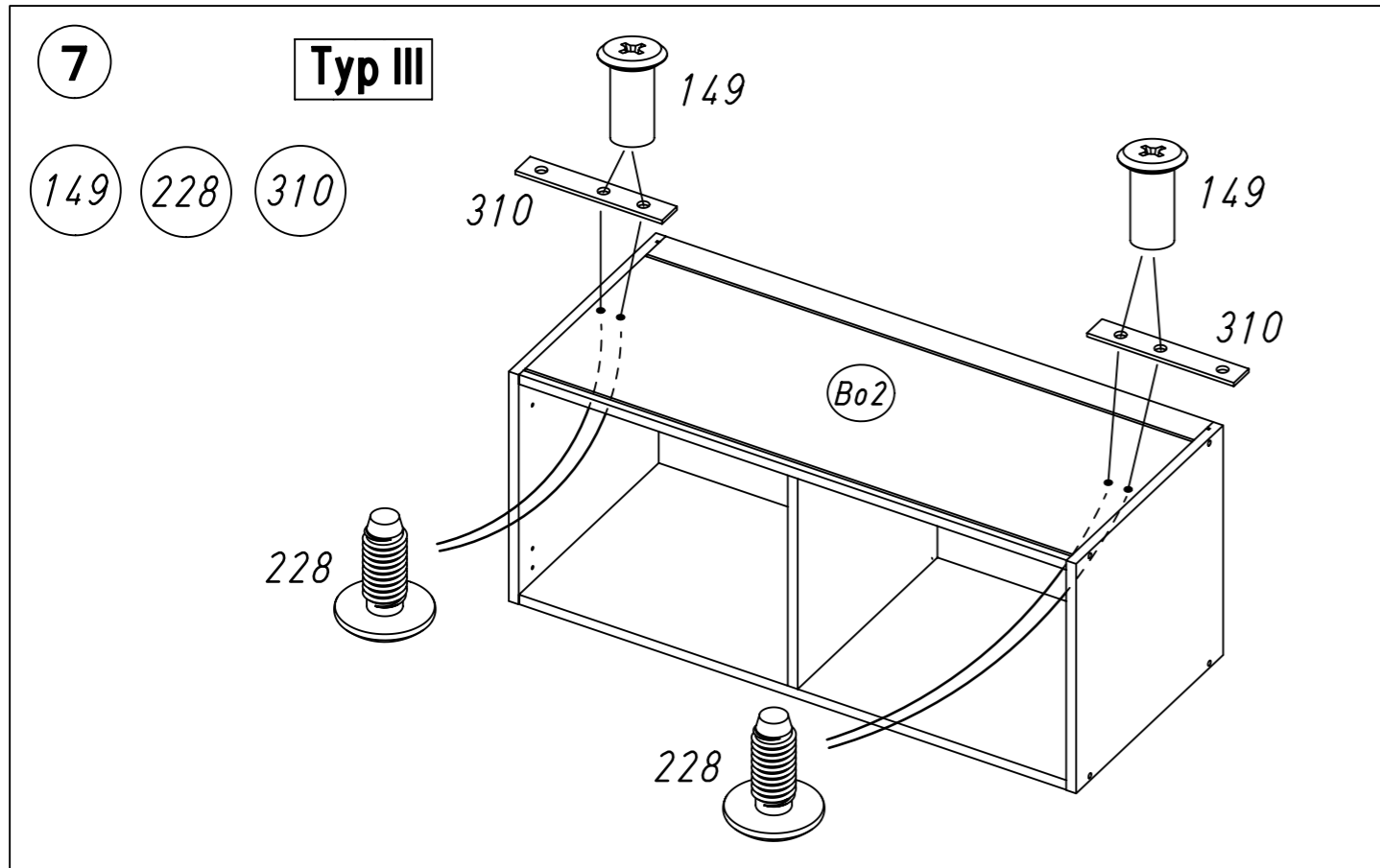


2.



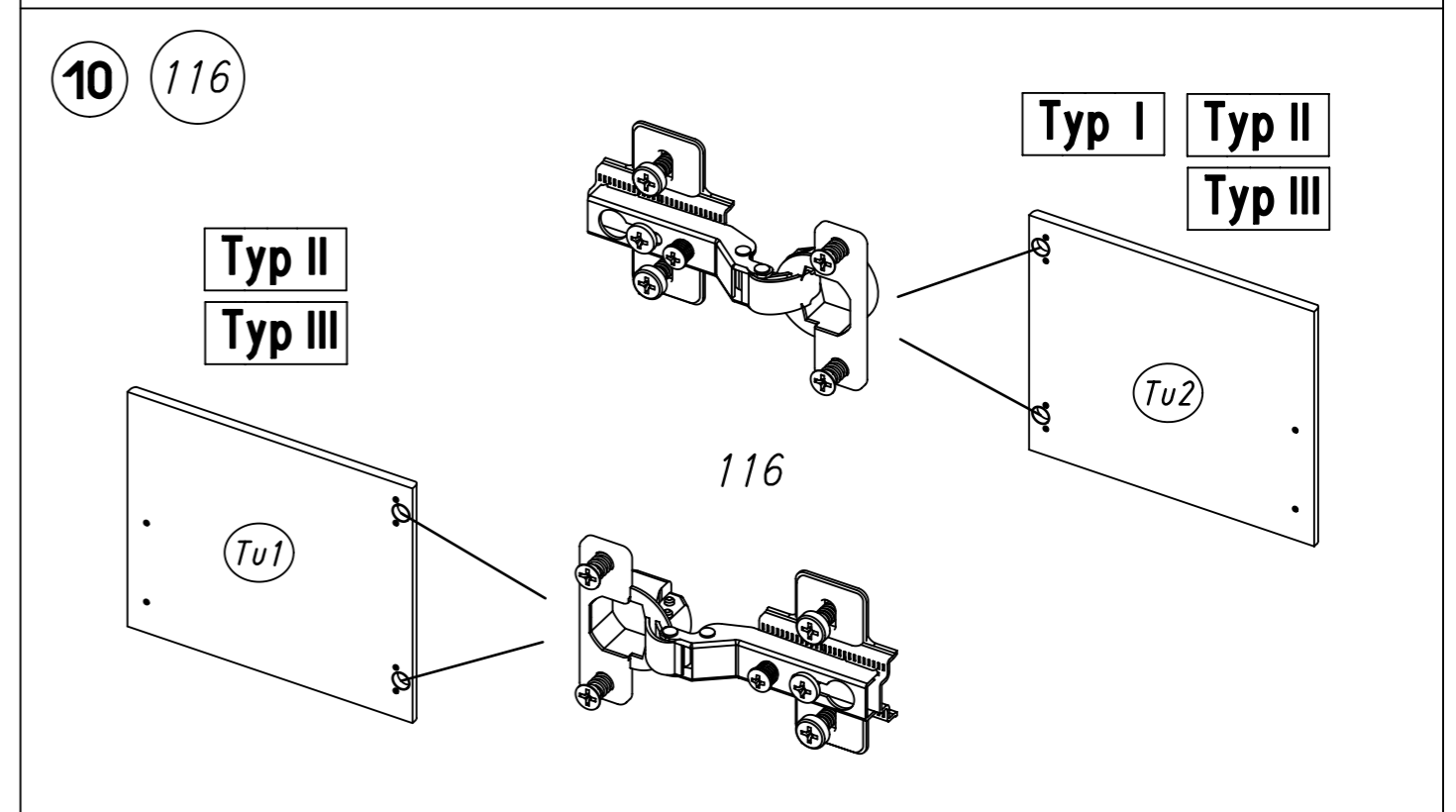
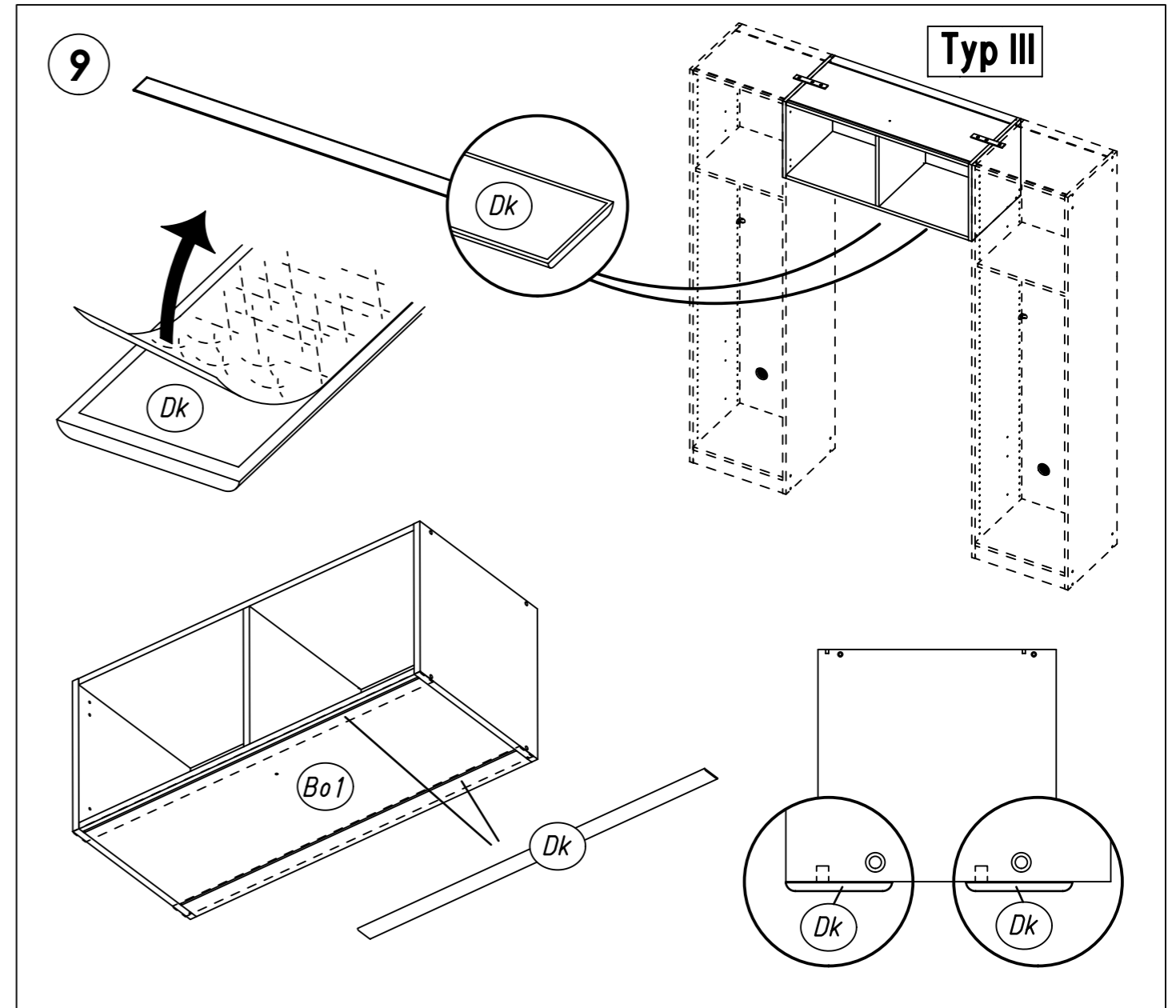


5.



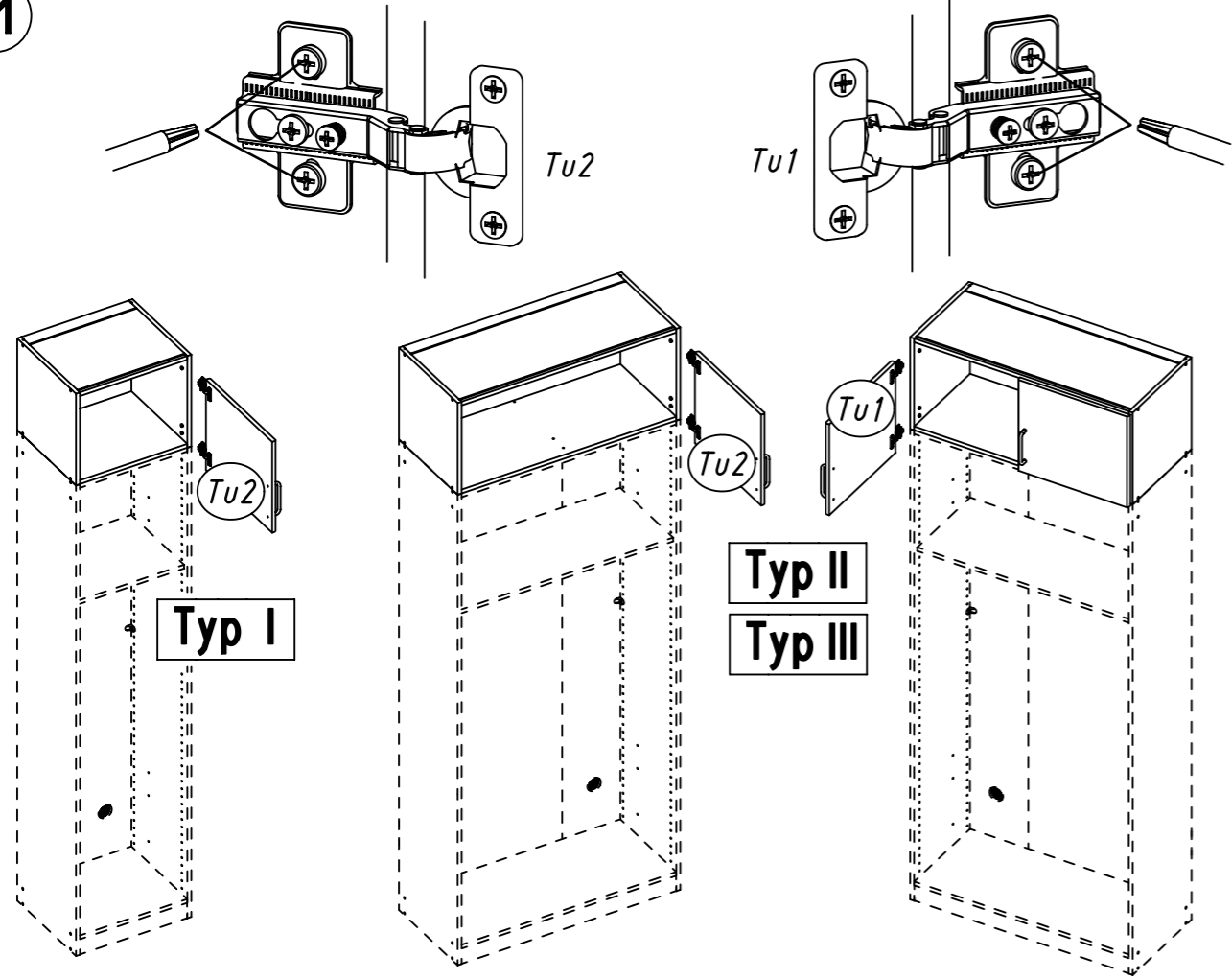
M1462

6.

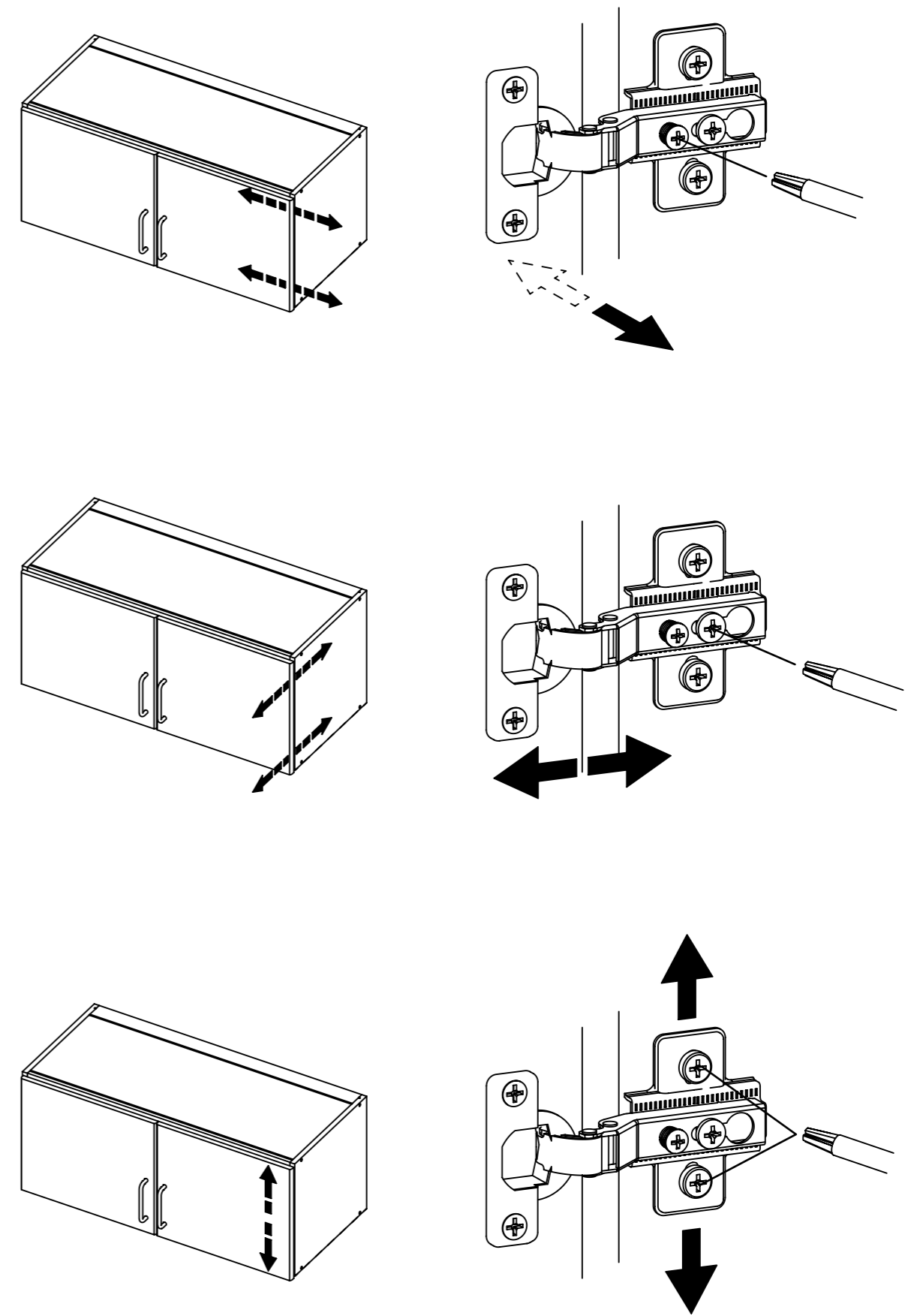


M1462

11



13



12

ABD-FOLIE
147x46

