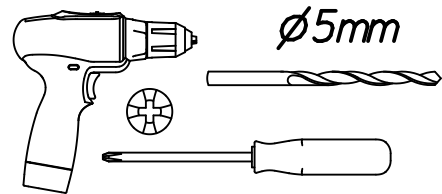


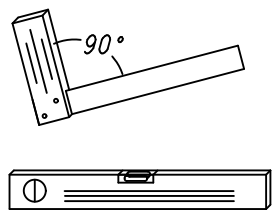
1.

M1815\_05

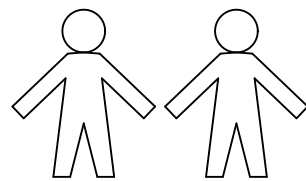
rauch



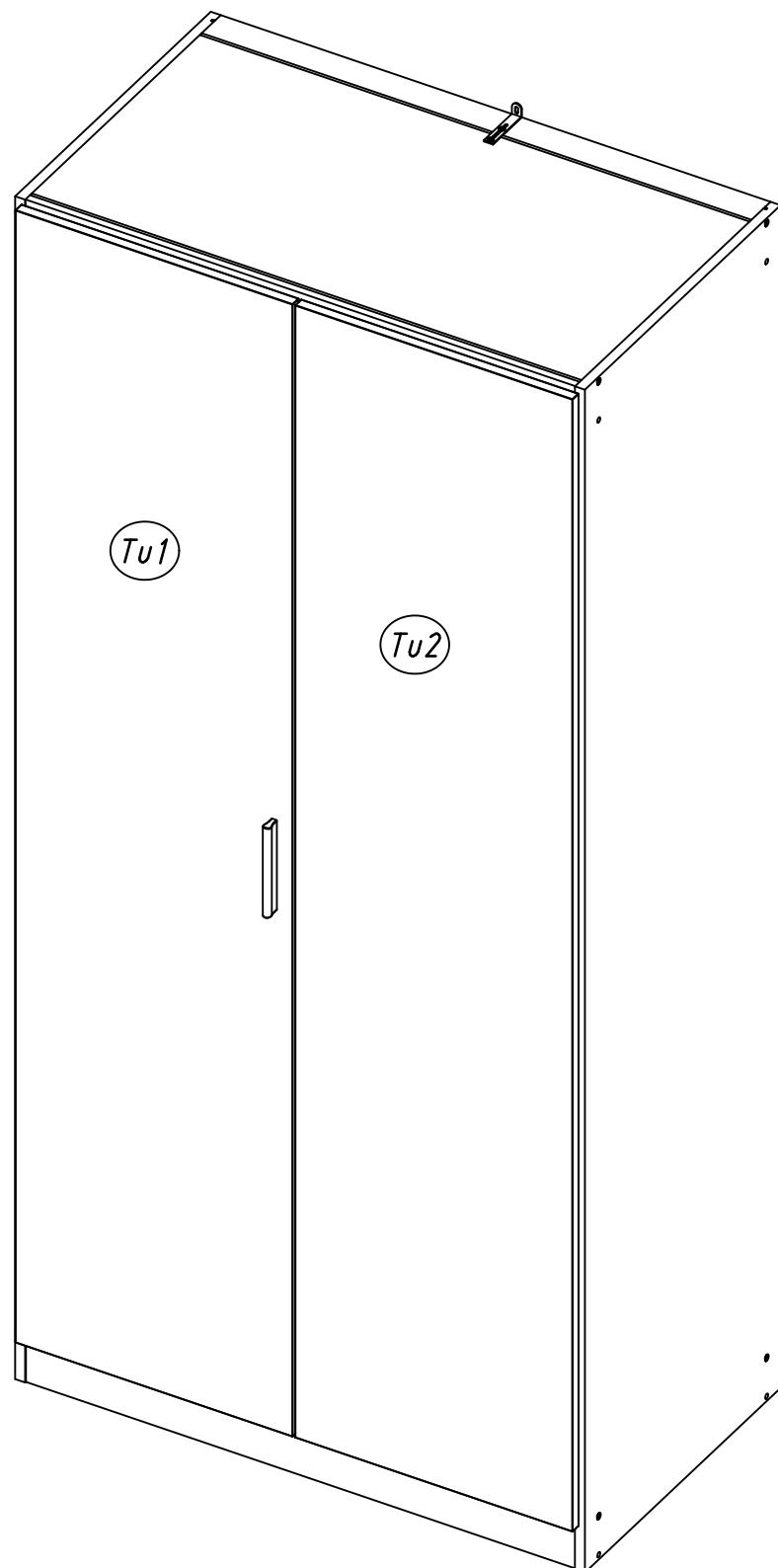
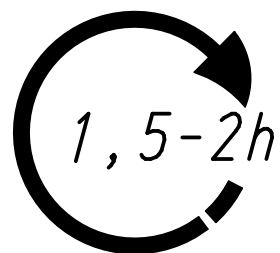
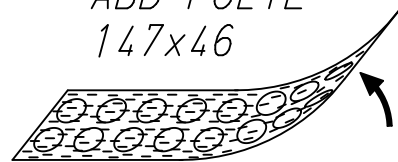
ø5mm



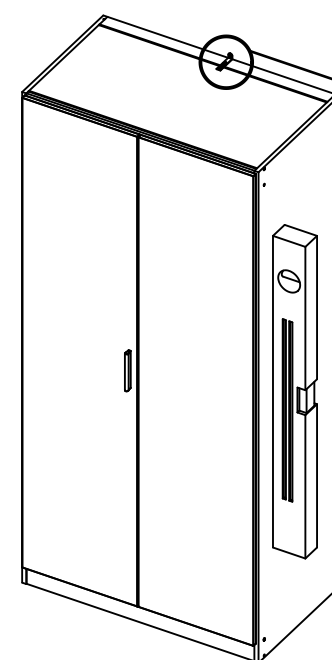
90°



ABD-FOLIE  
147x46



2.

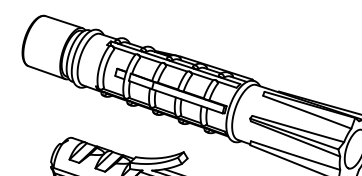
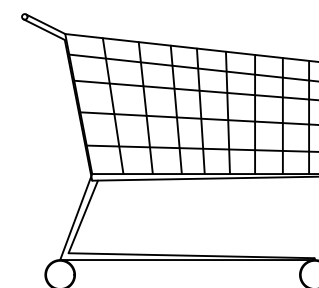
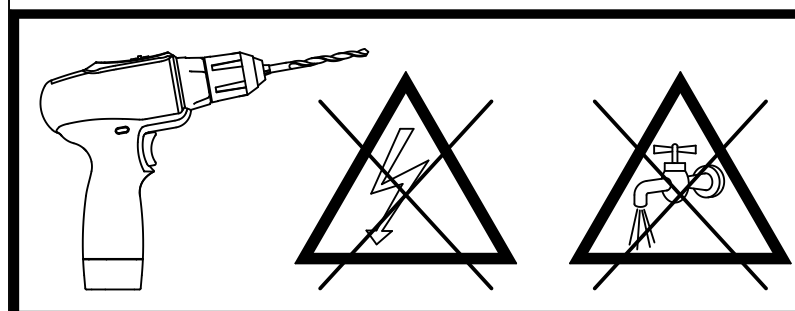
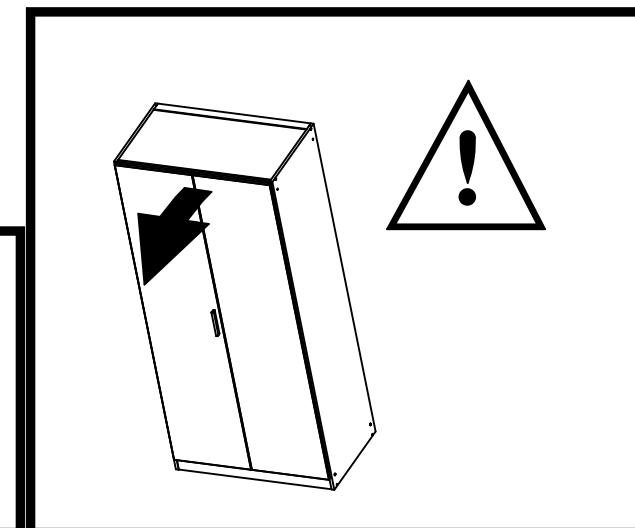


201

4x15

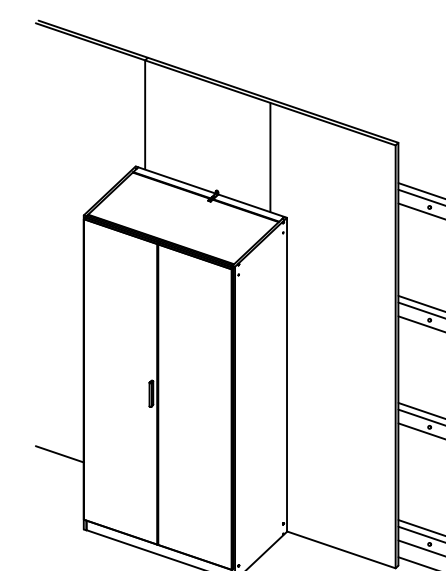
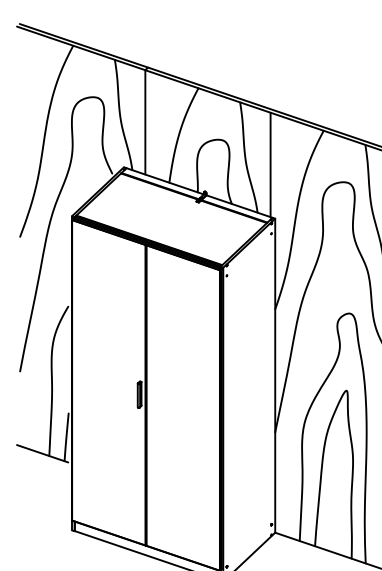
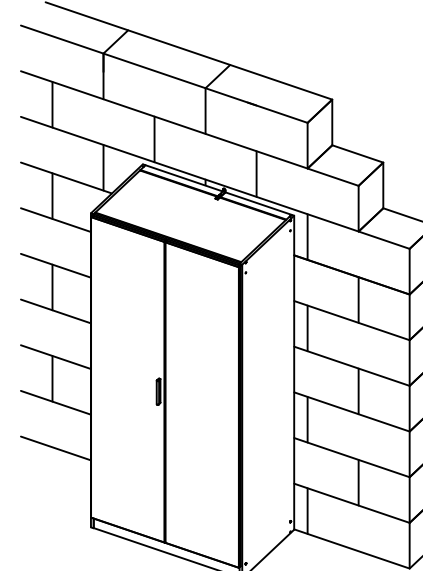
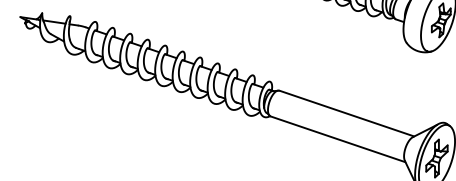
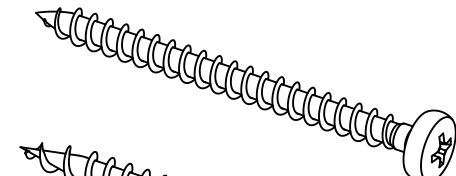
68

77x15x22

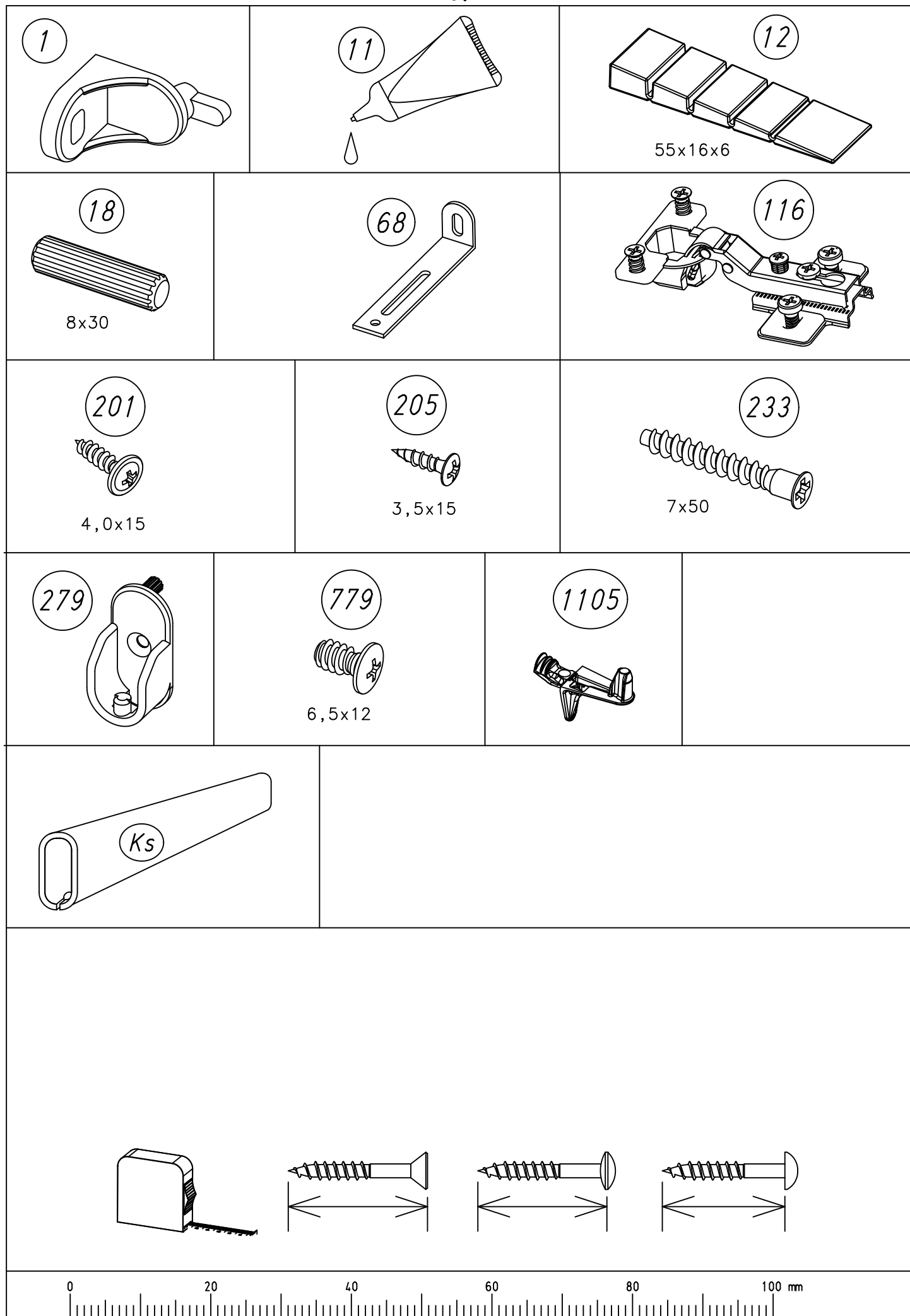


?

øXmm

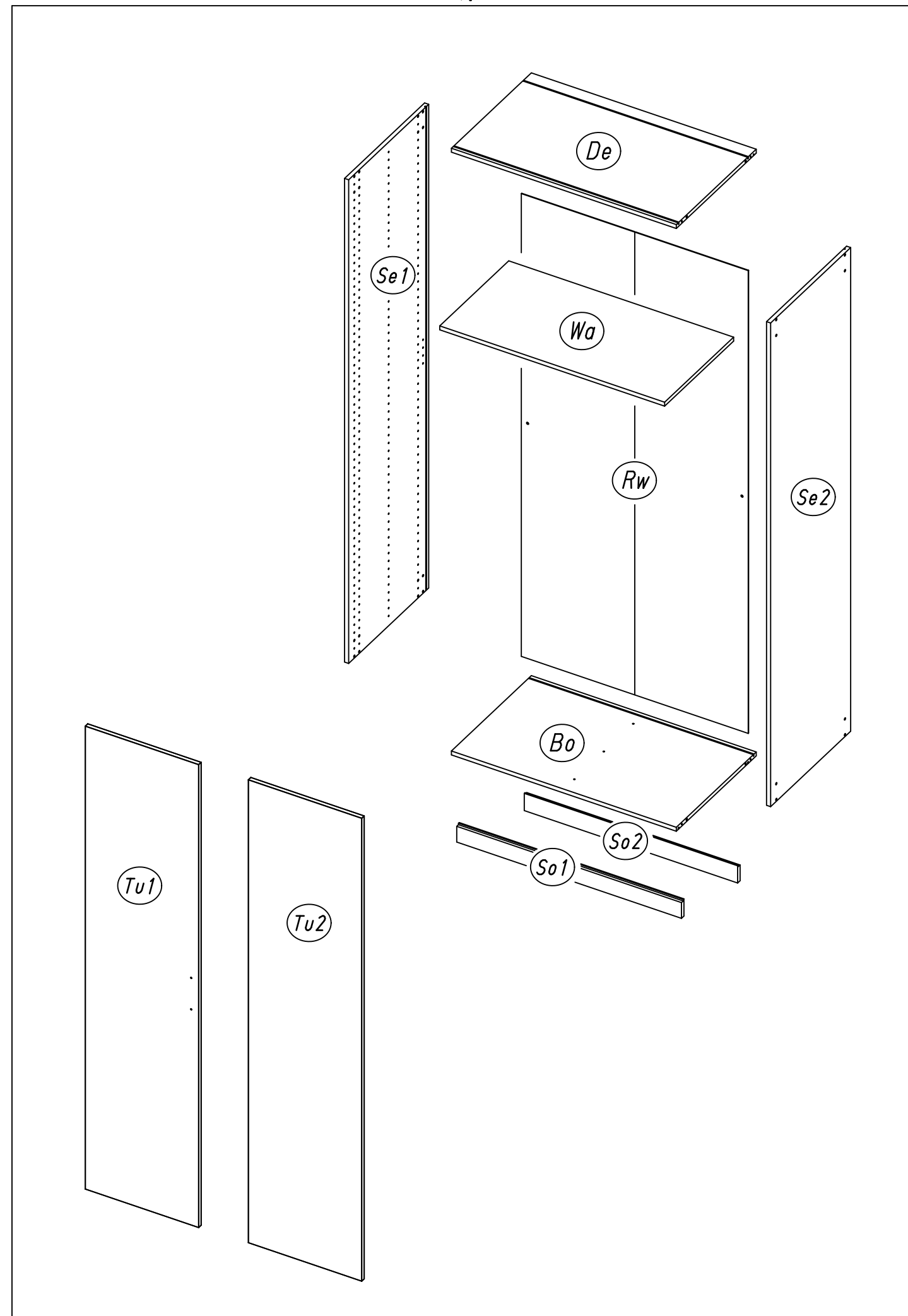


3.



M1815

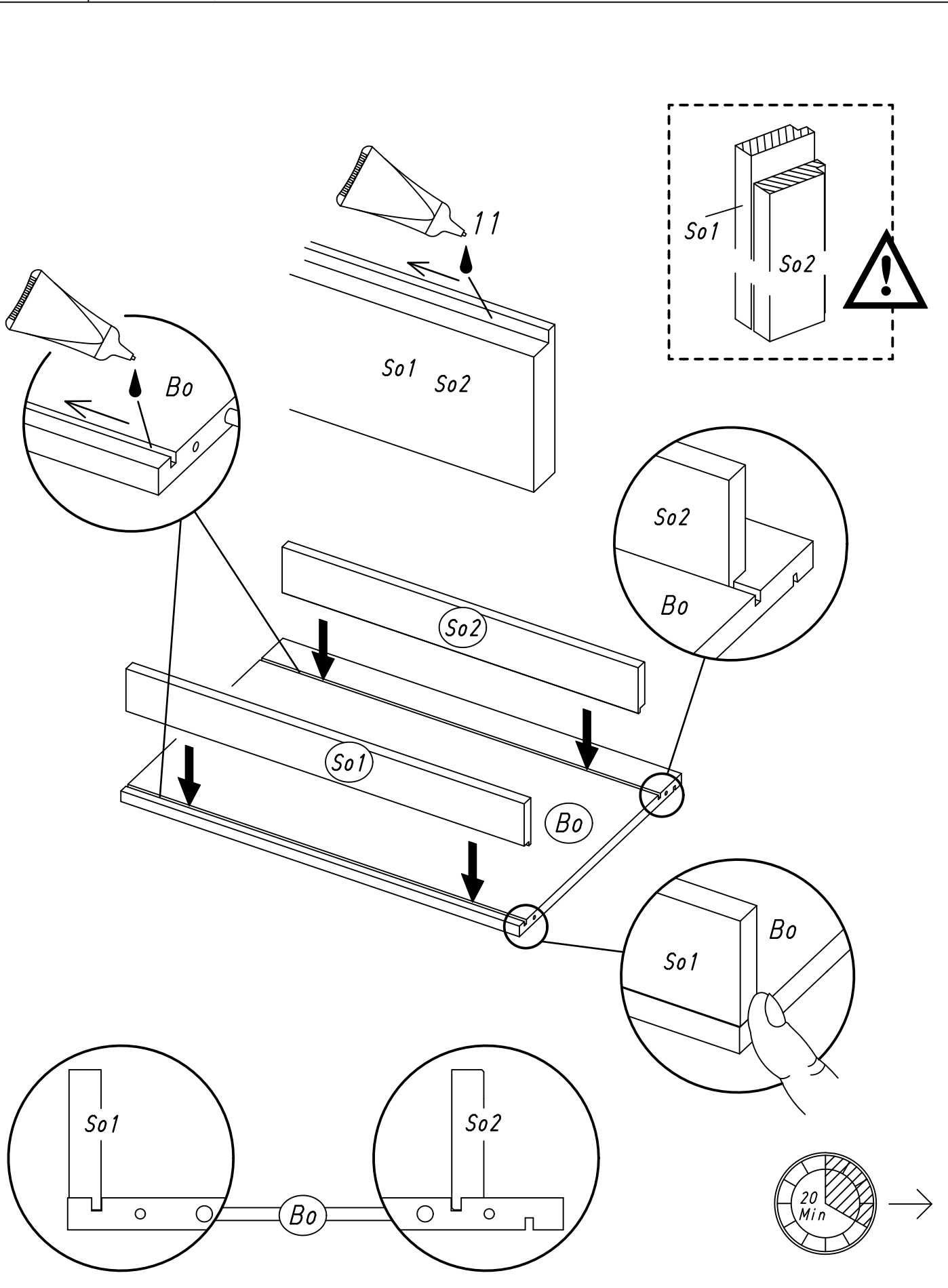
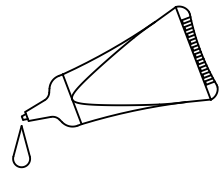
4.



M1815

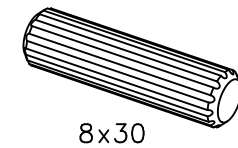
1

11

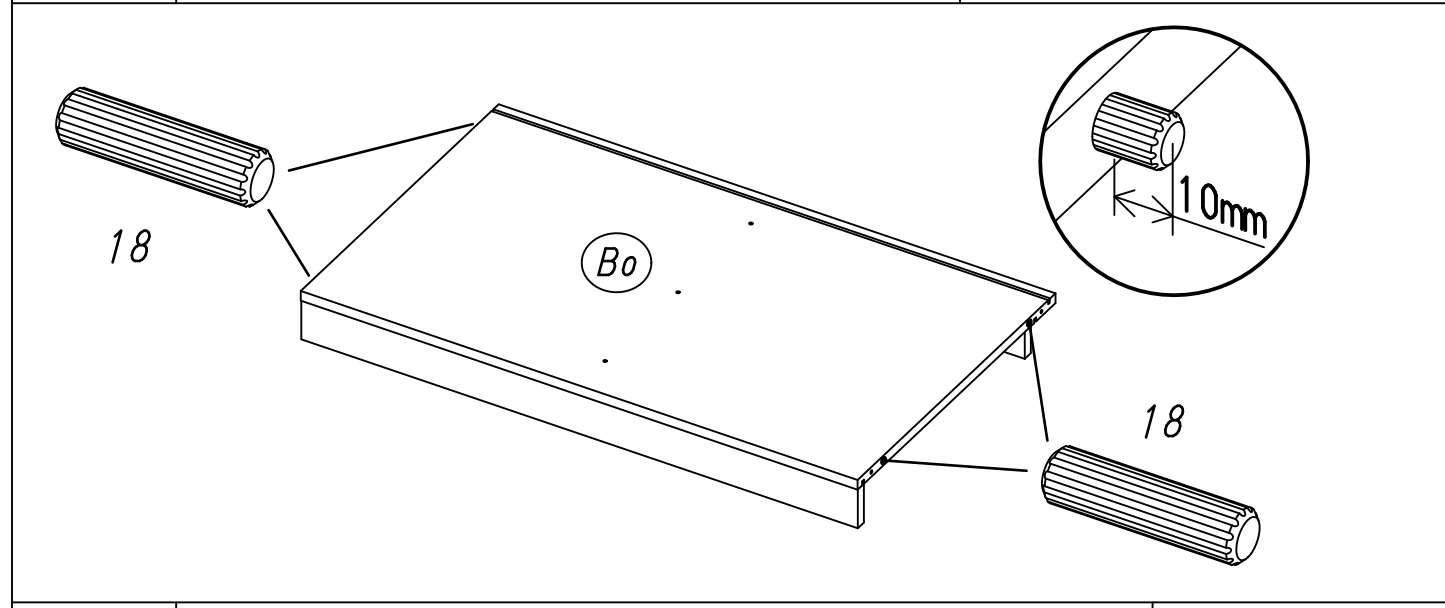
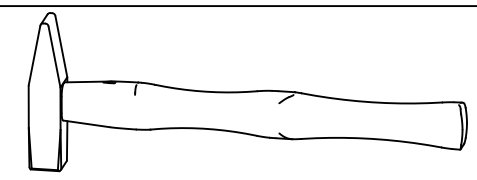


2

4x 18



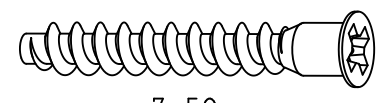
8x30



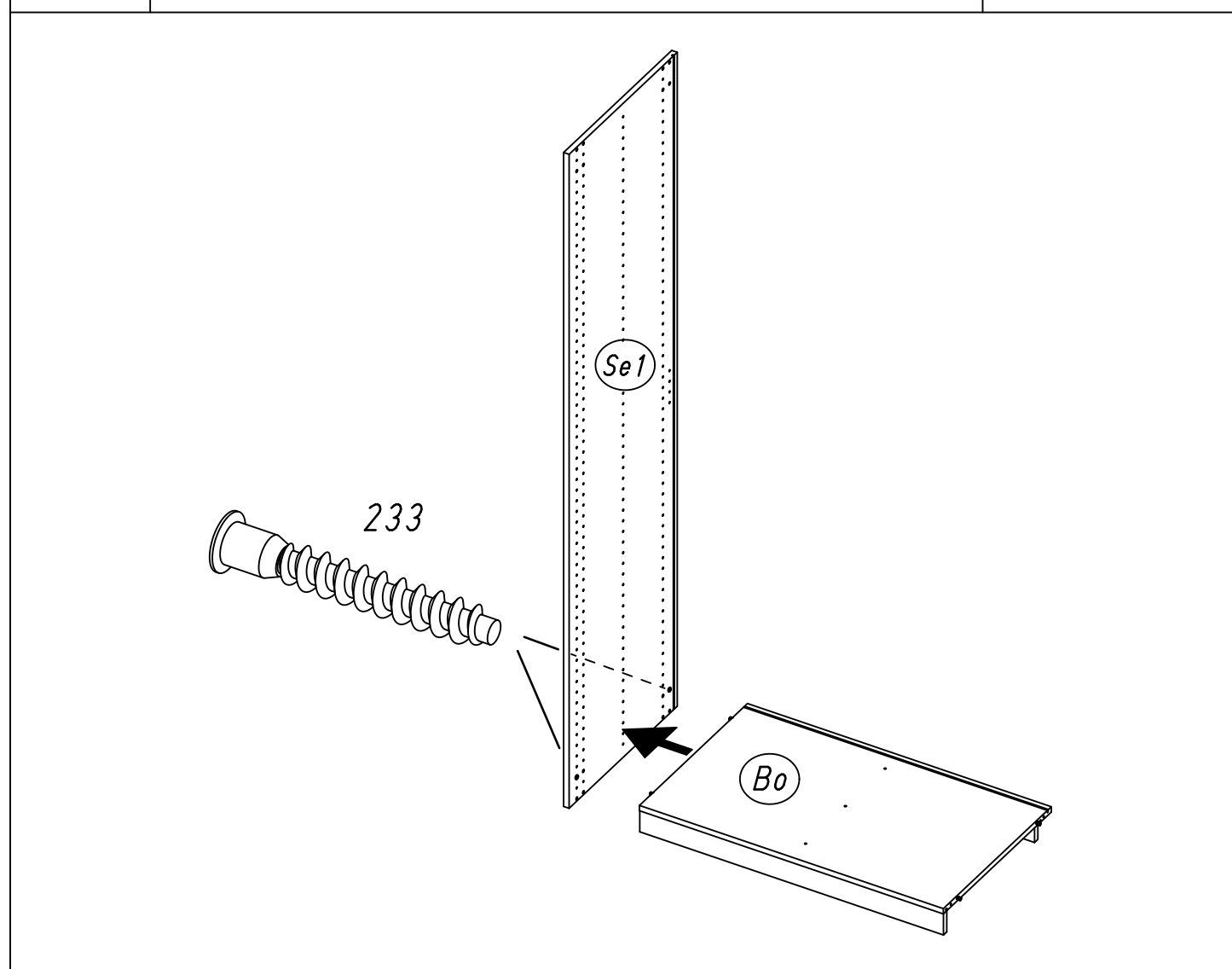
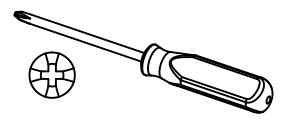
3

2x 233

233



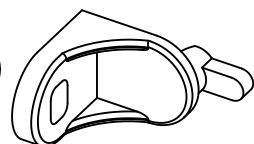
7x50



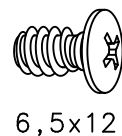
7.

4

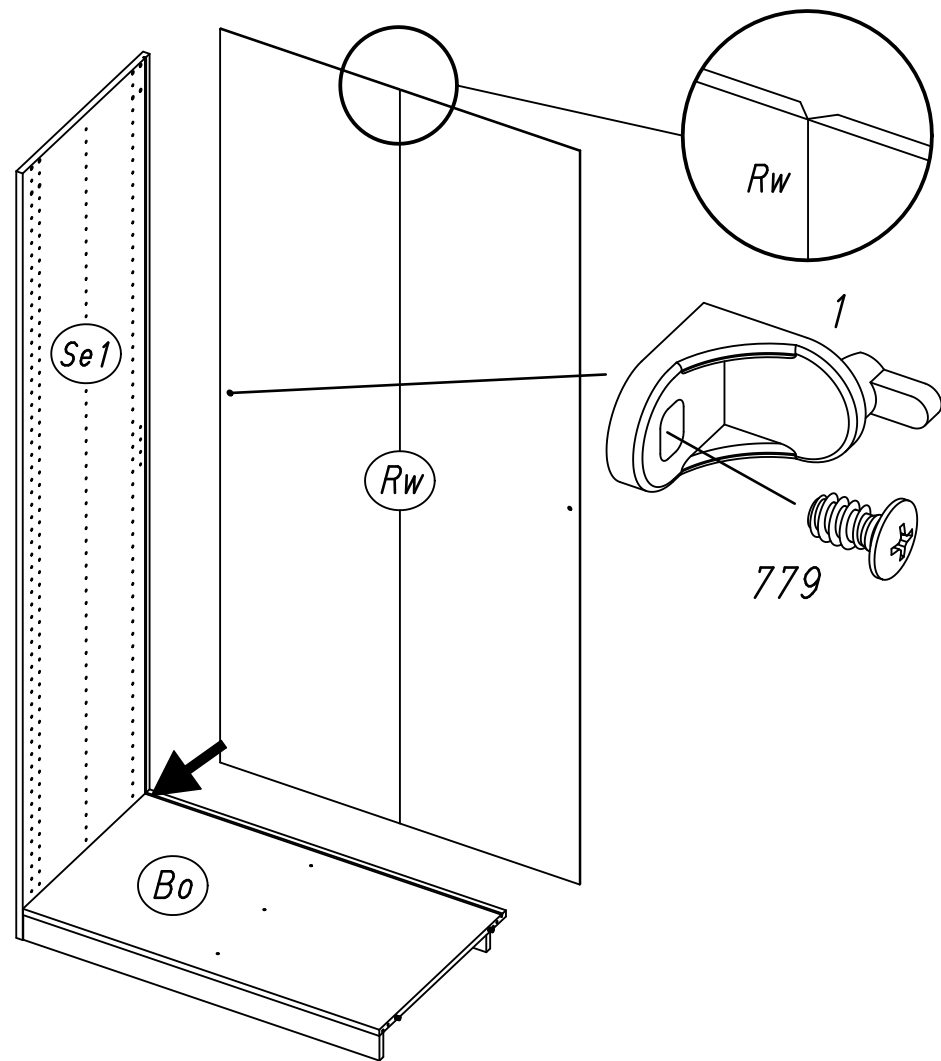
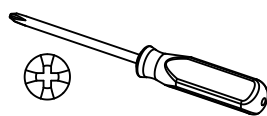
1x 1



1x 779

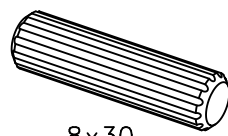


6,5x12

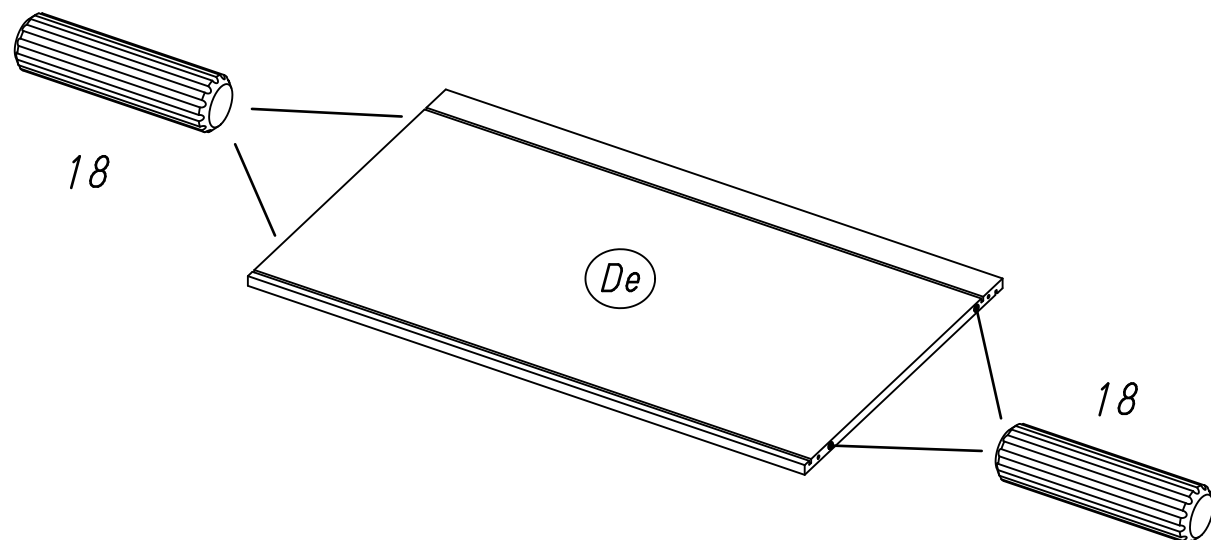
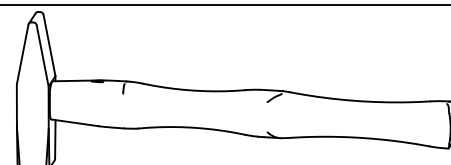


5

4x 18



8x30

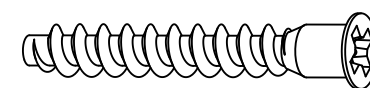


M1815

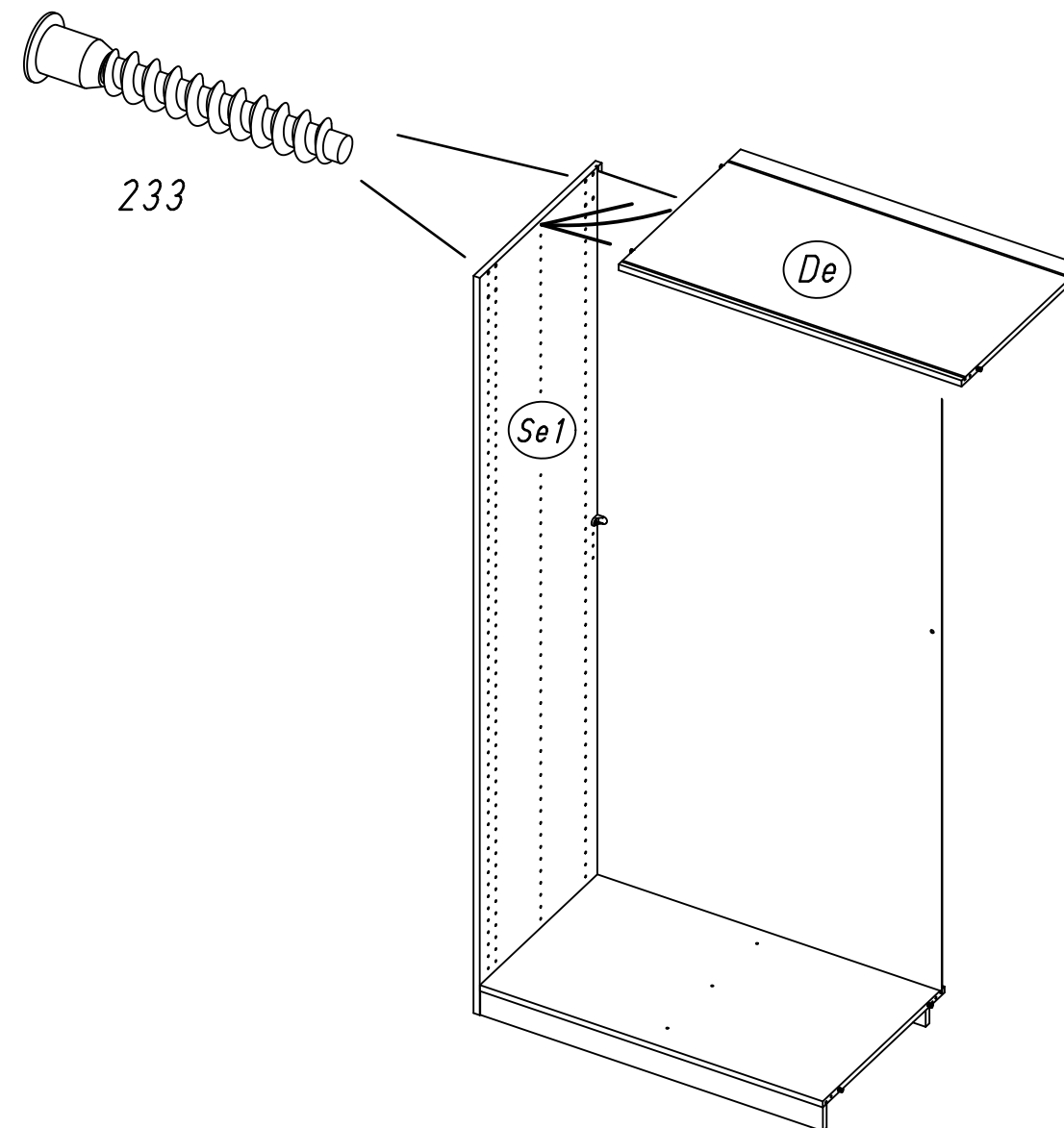
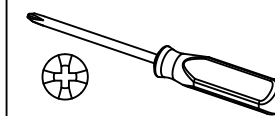
8.

6

2x 233



7x50

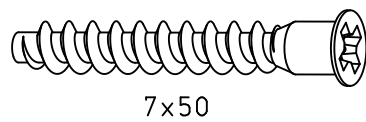


M1815

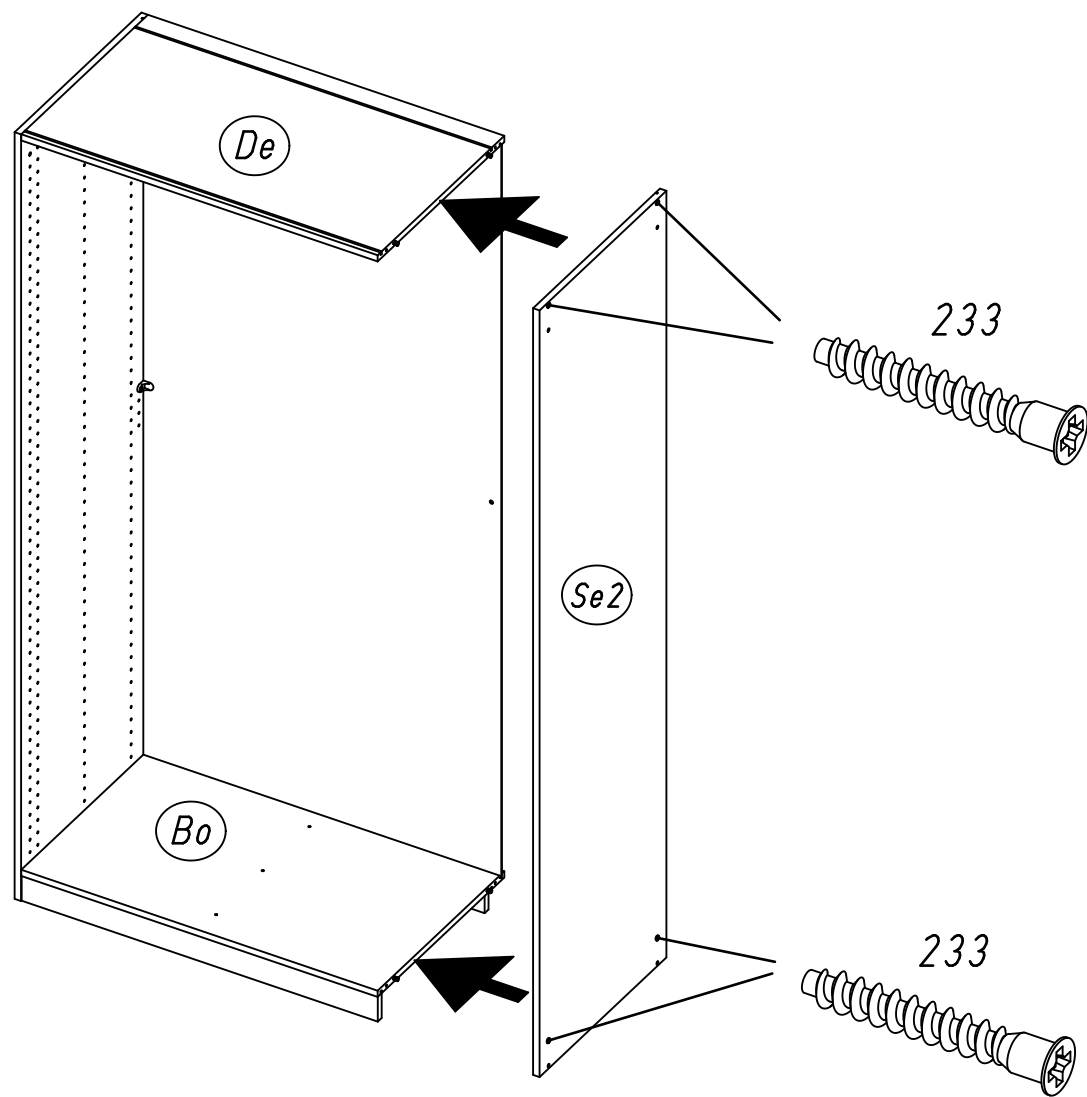
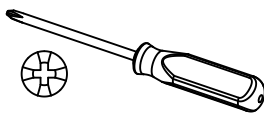
9.

7

4x 233



7x50

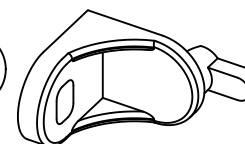


M1815

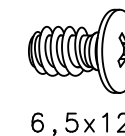
10.

8

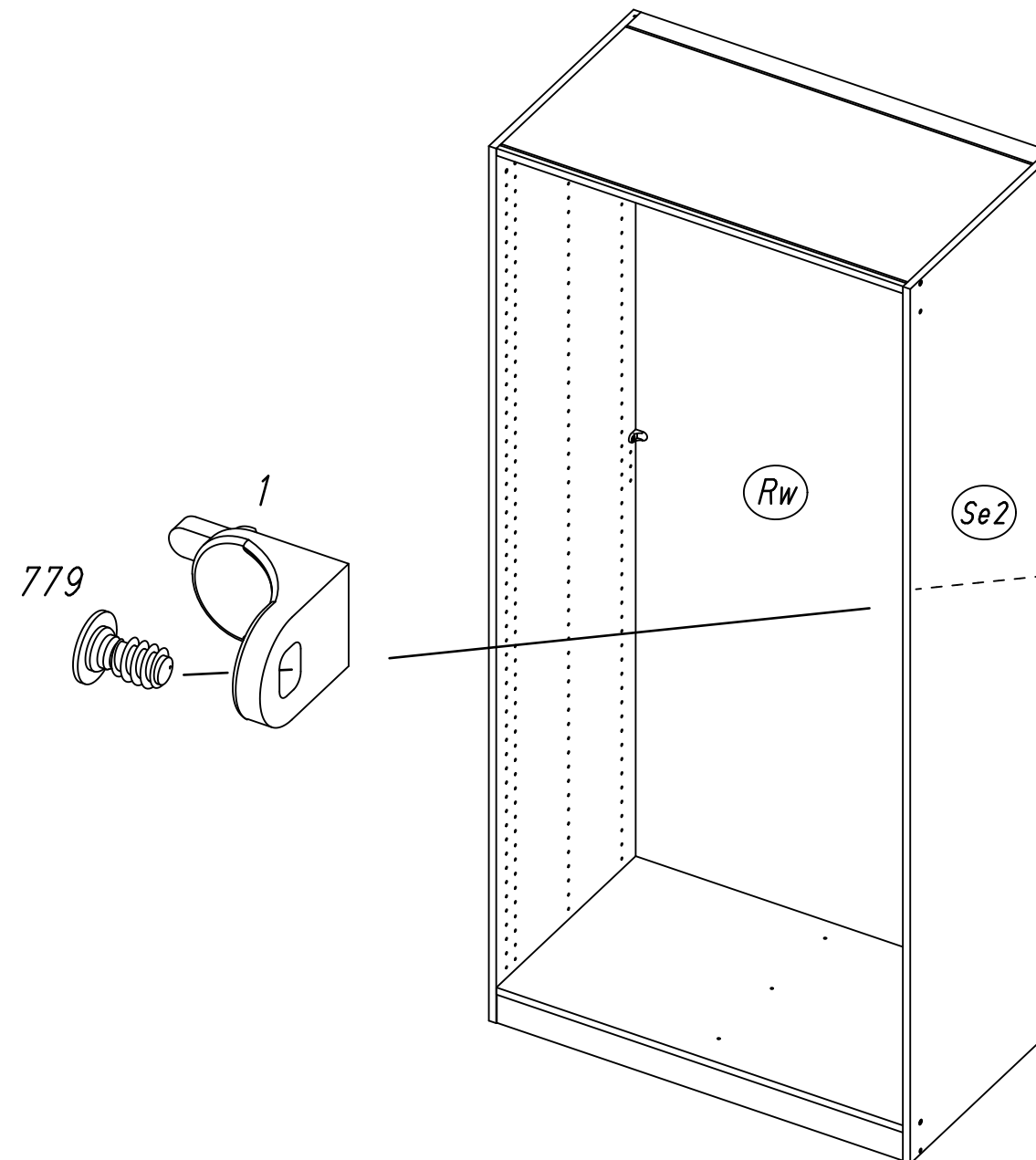
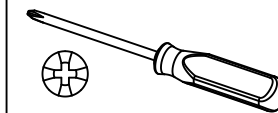
1x 1



1x 779



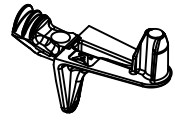
6,5x12



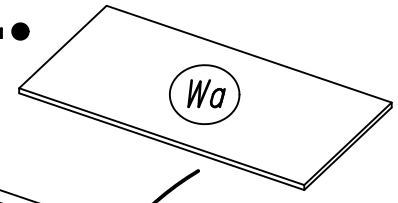
M1815

9

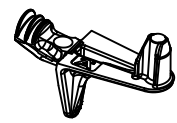
4x 1105



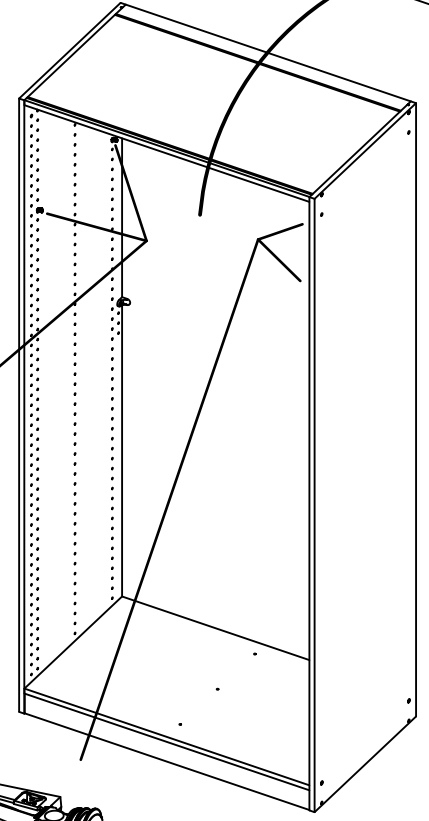
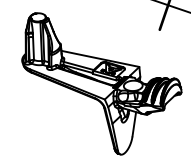
2.



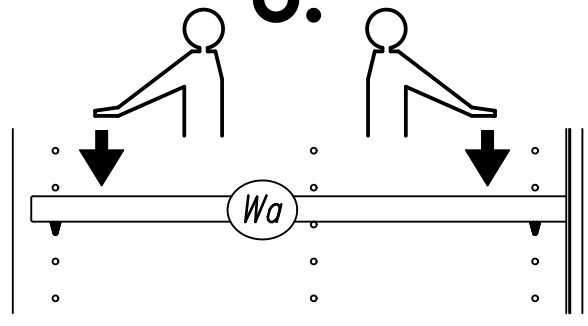
1.



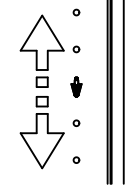
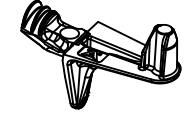
1105



3.



1105



10

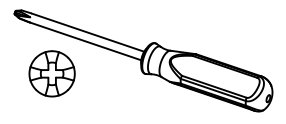
2x 279



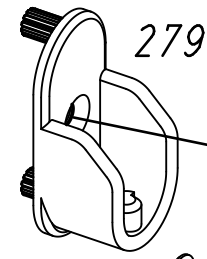
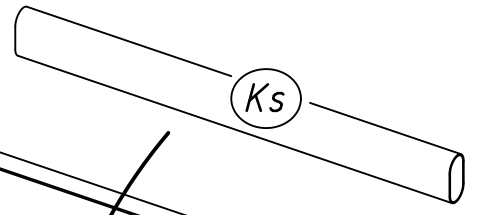
2x 205



3,5x15



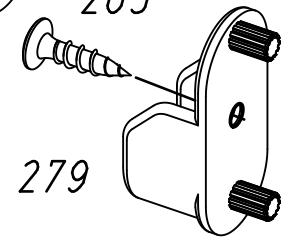
Ks



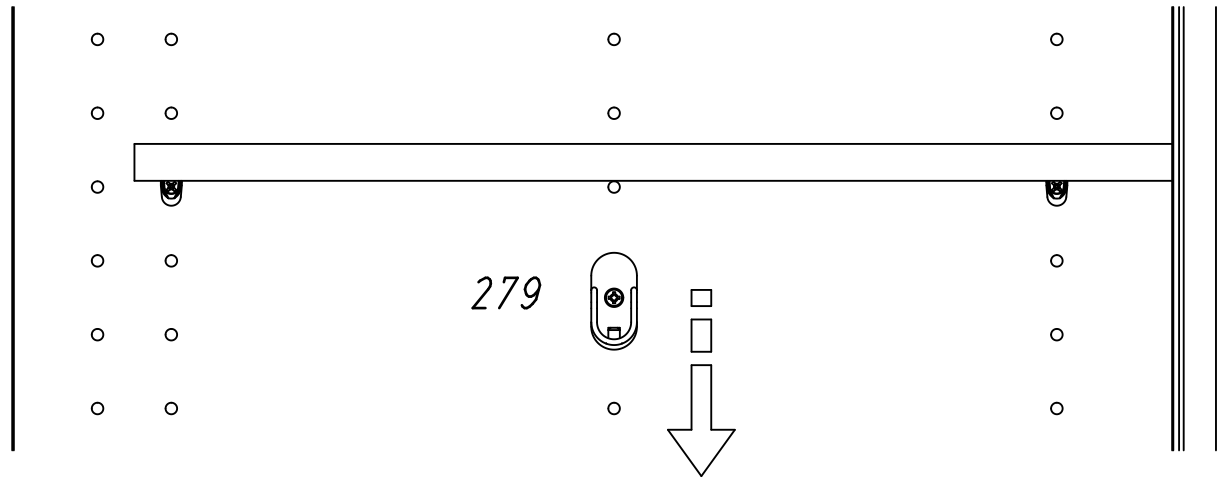
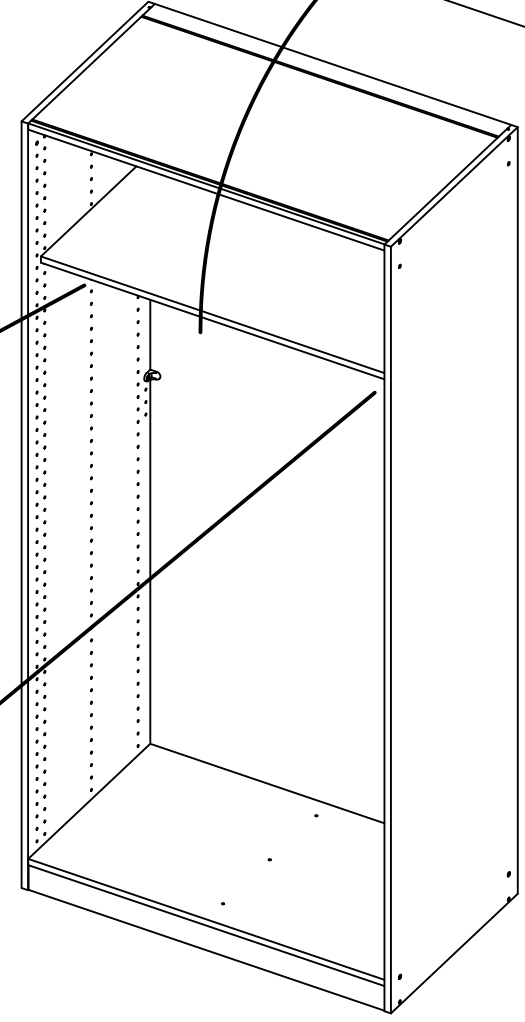
279



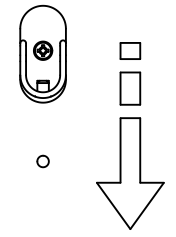
205



279

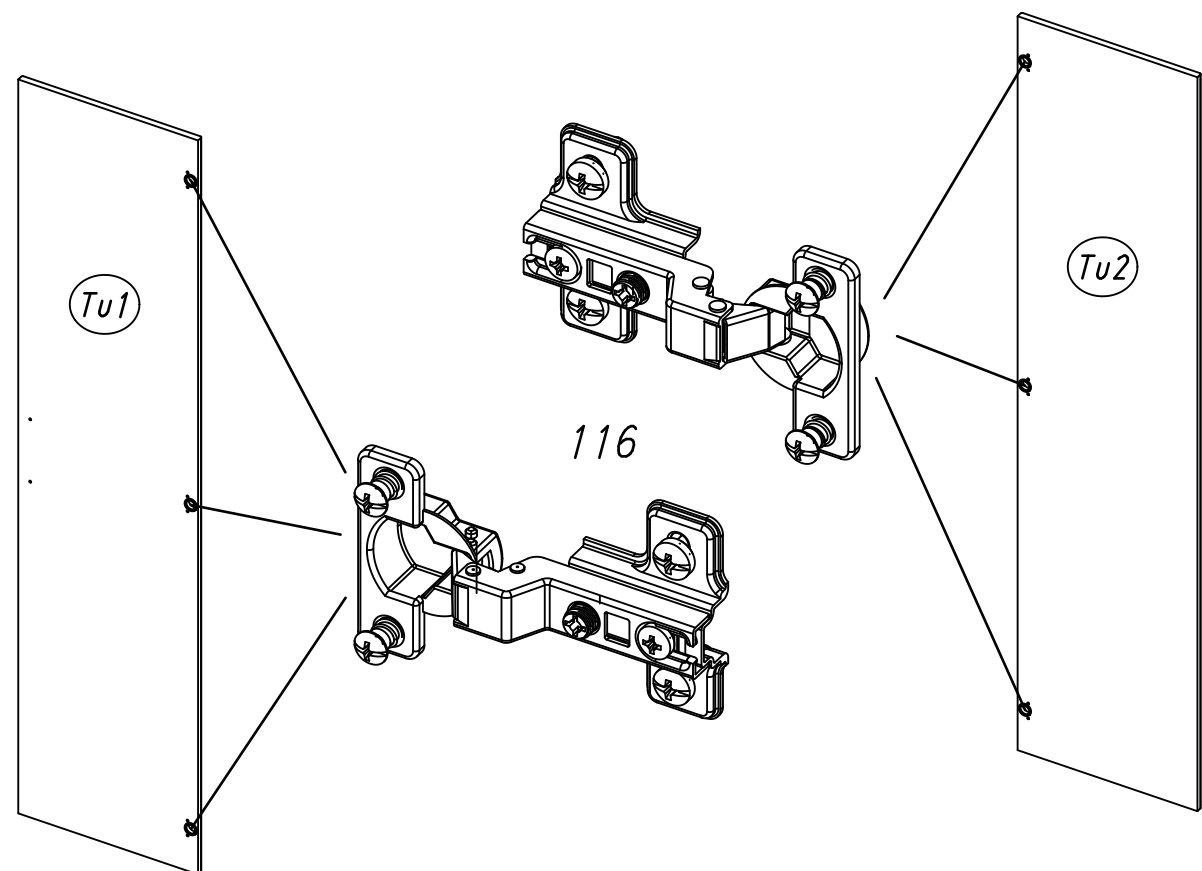
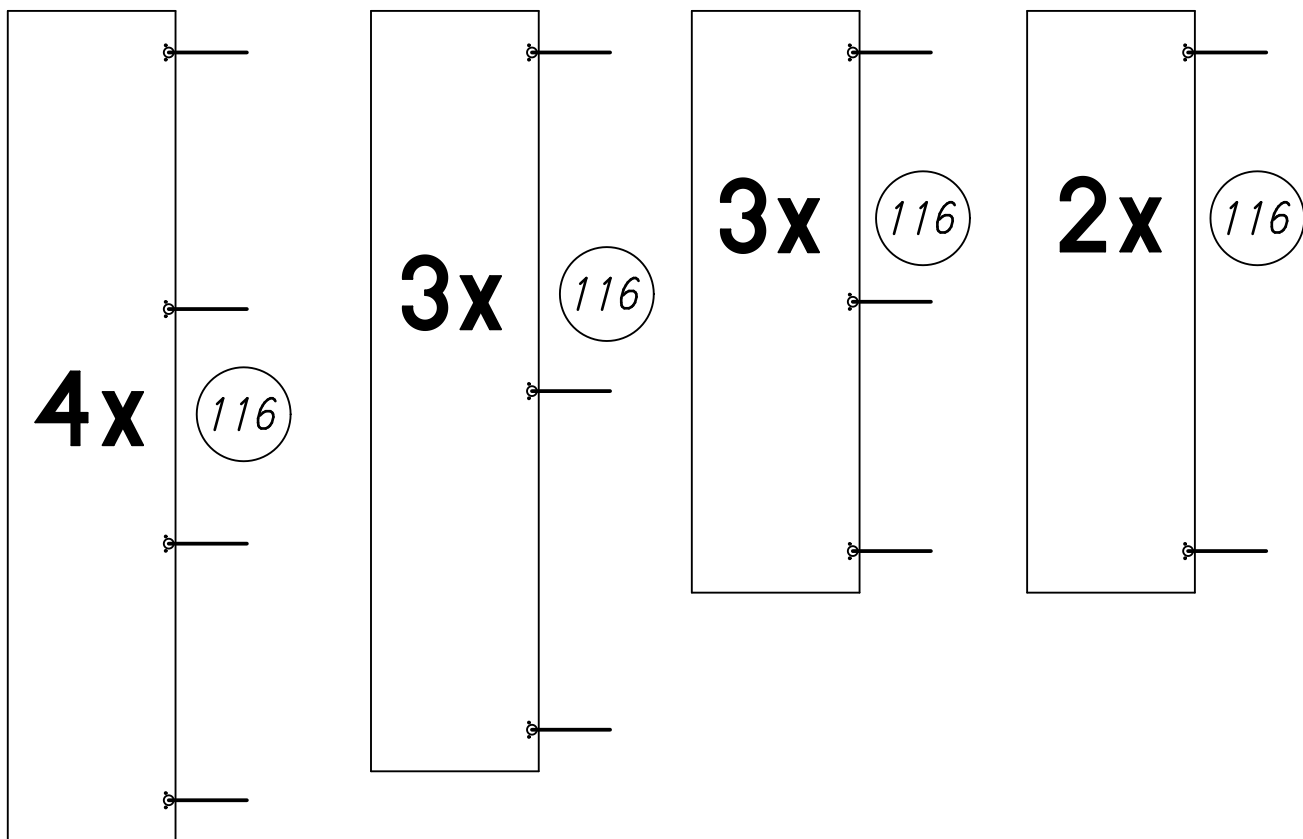
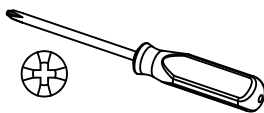
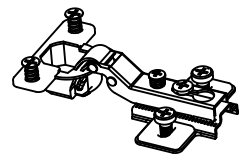


279

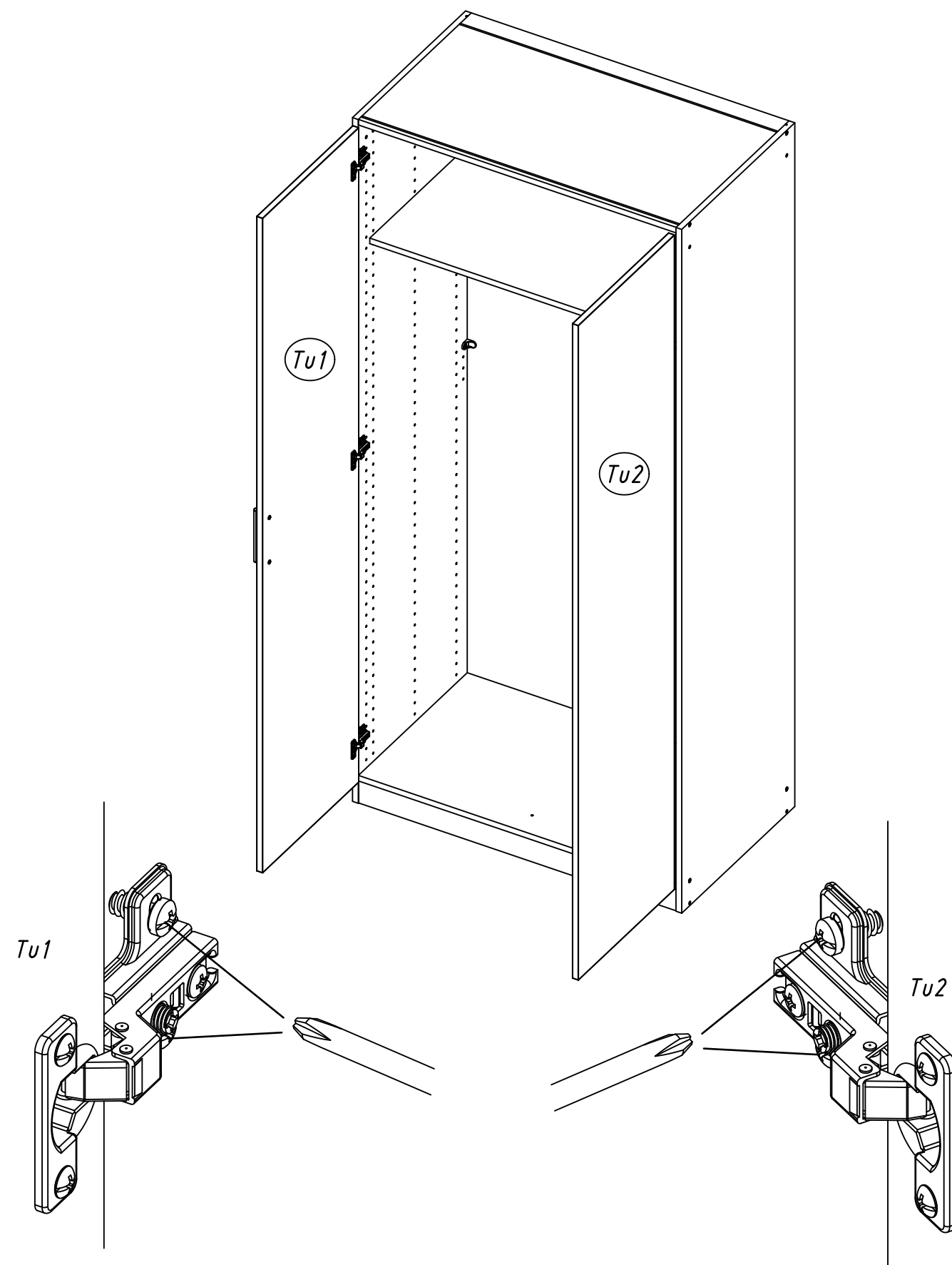
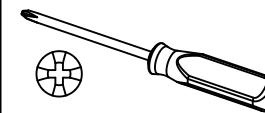


11

116



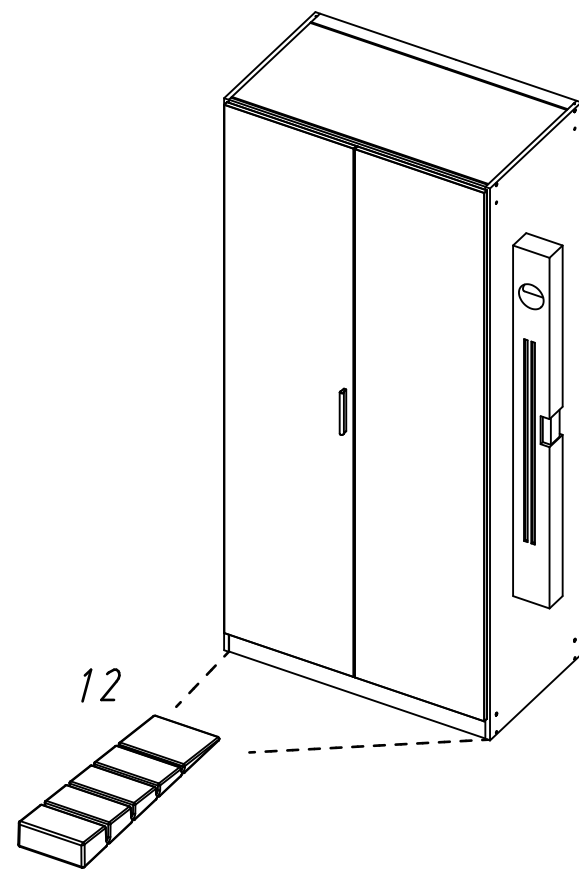
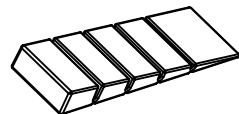
12



15.

13

12

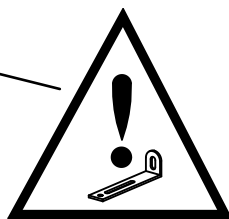
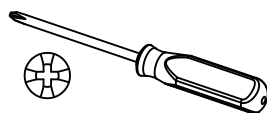
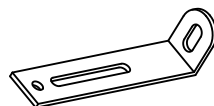


14

201



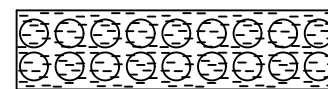
68



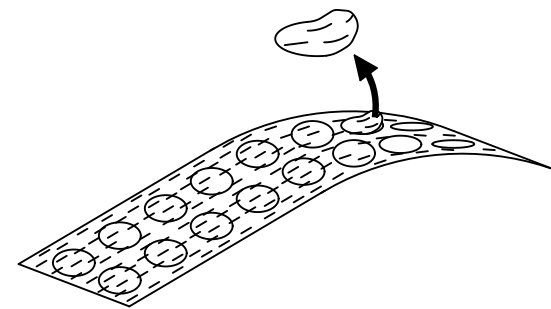
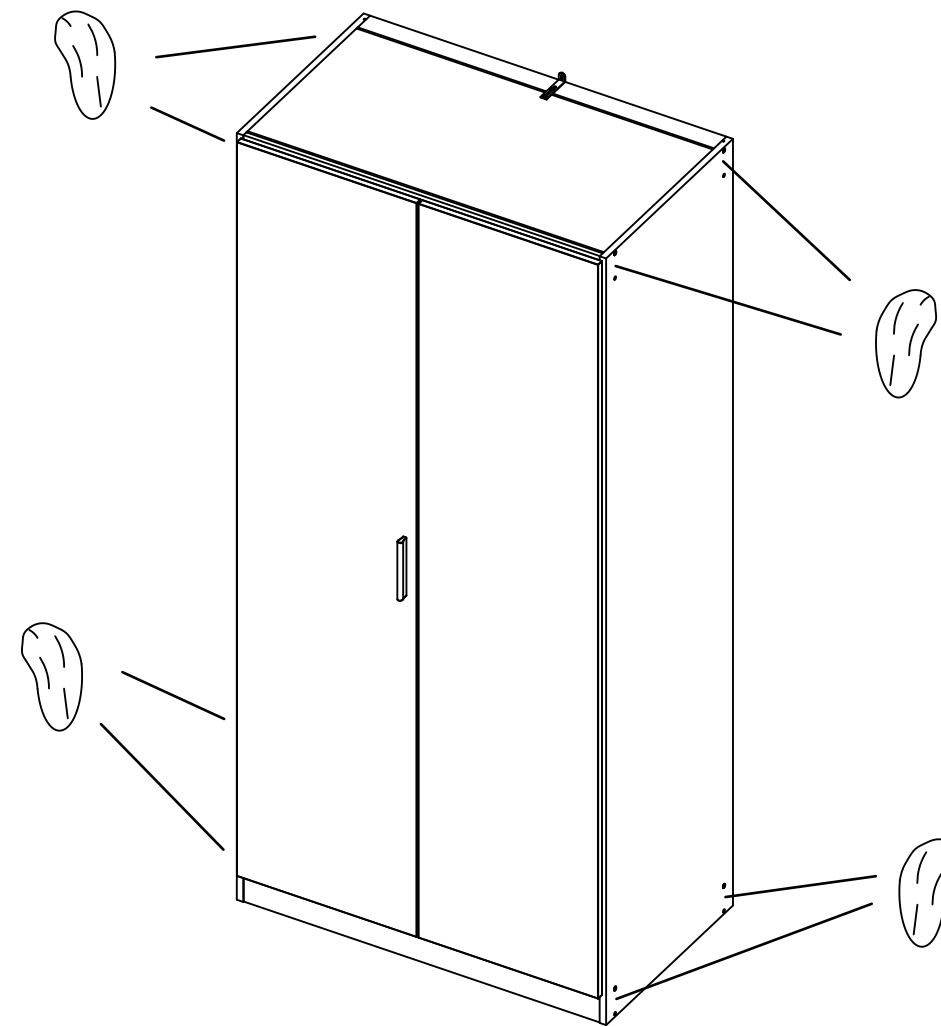
M1815

16.

15



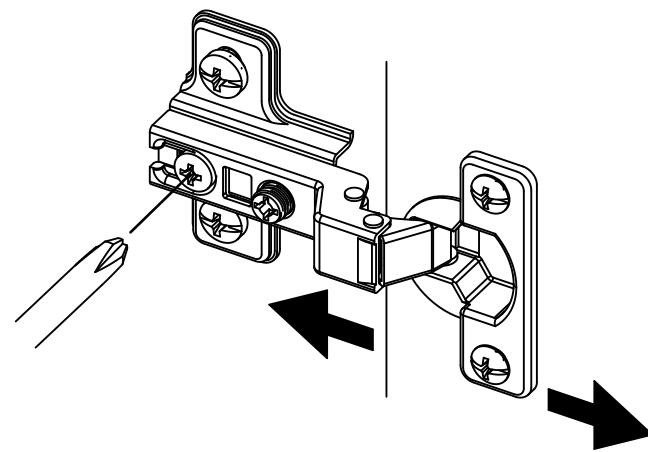
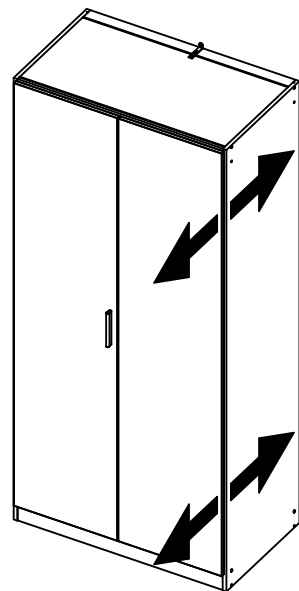
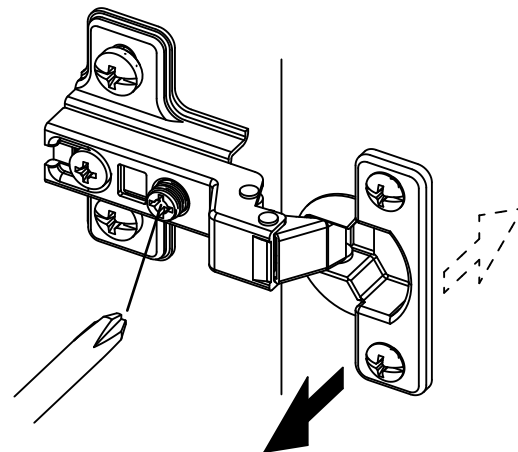
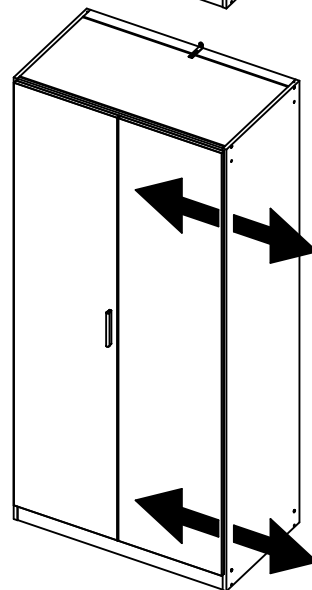
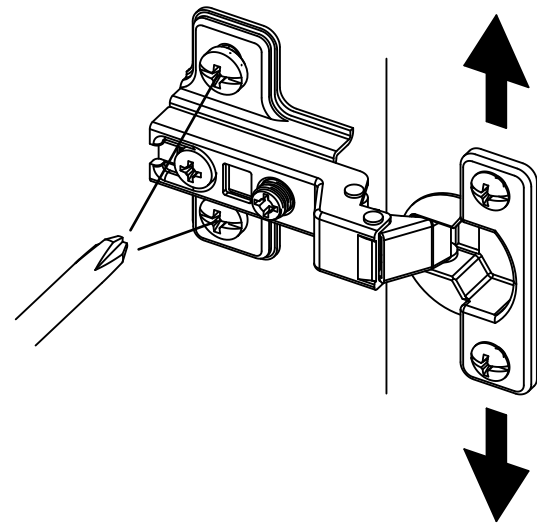
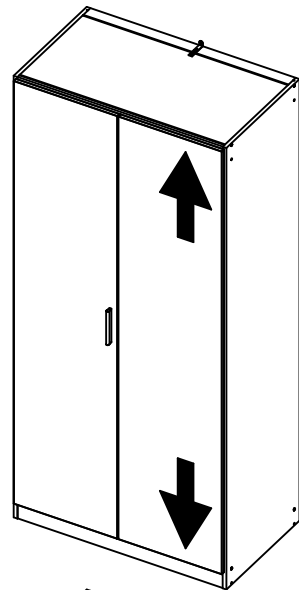
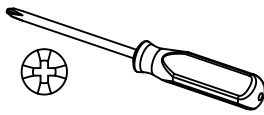
ABD-FOLIE  
147x46



M1815



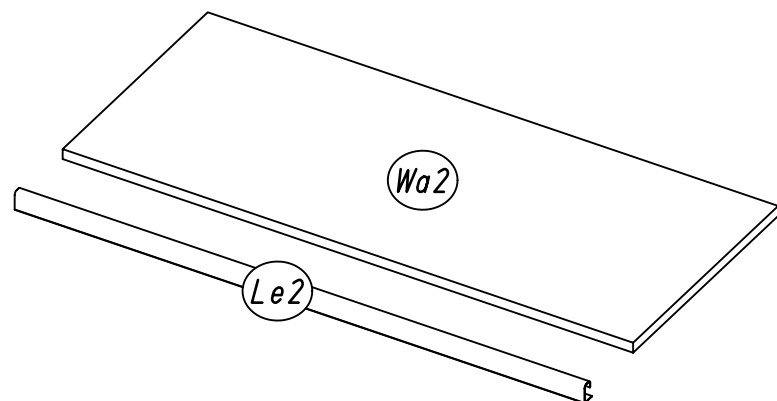
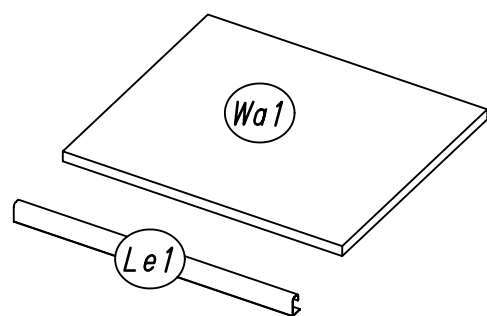
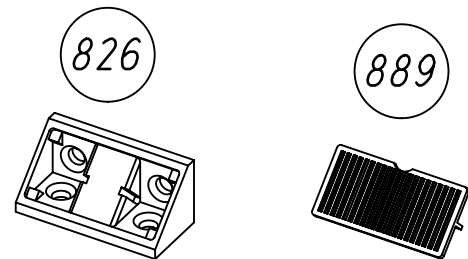
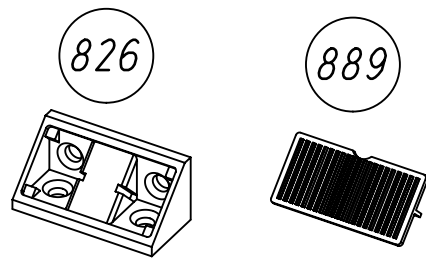
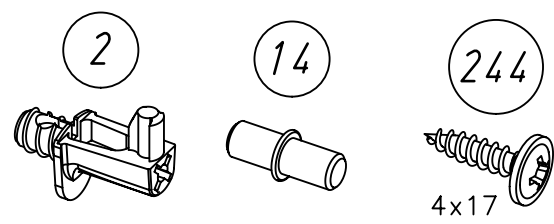
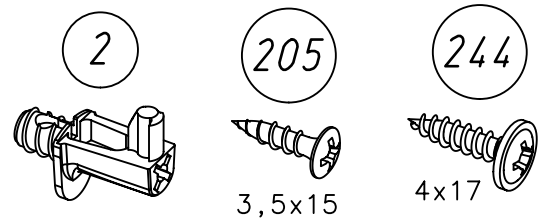
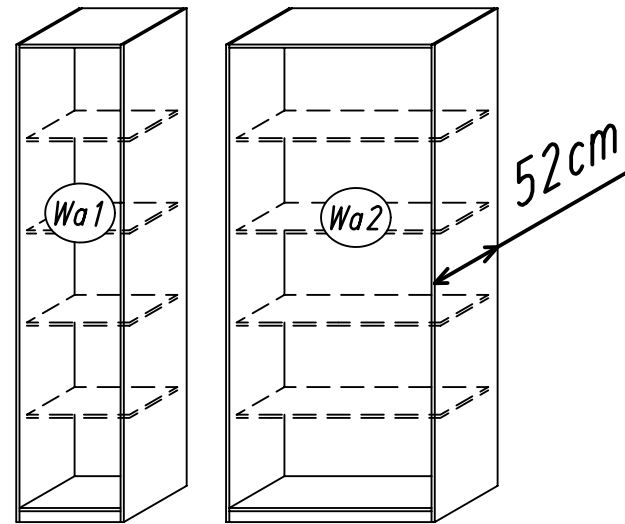
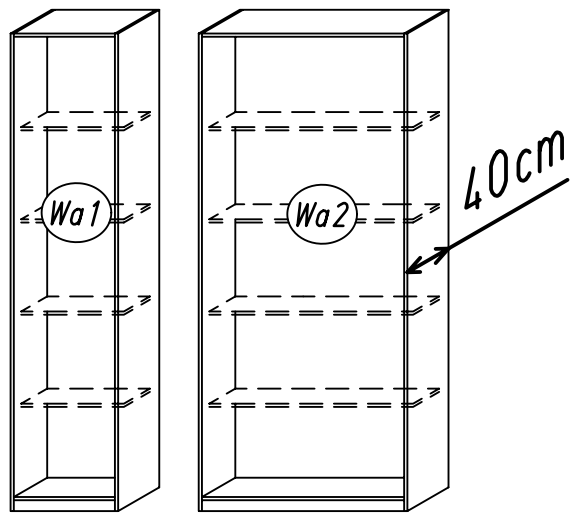
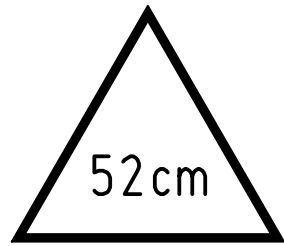
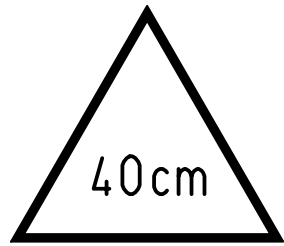
16



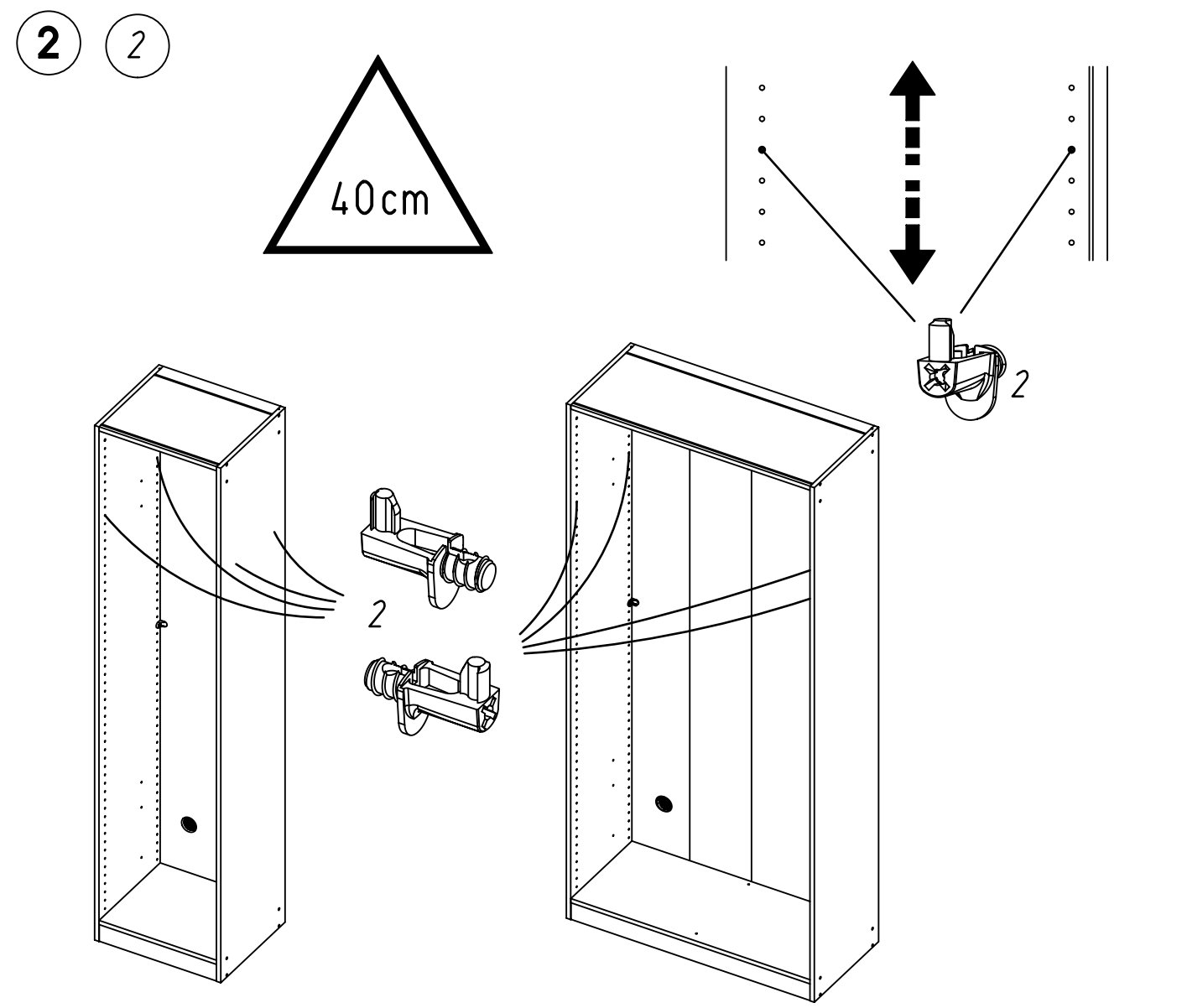
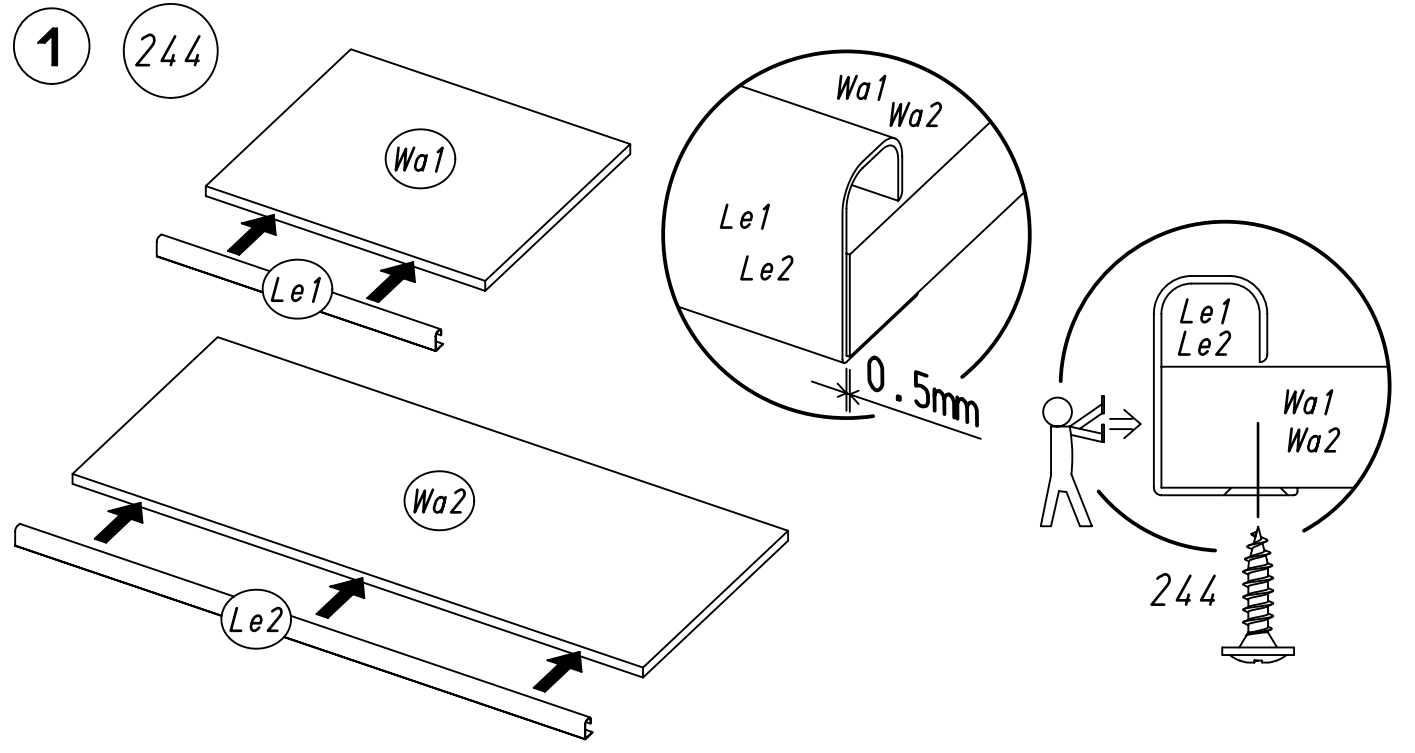
1.

ME521\_03

rauch

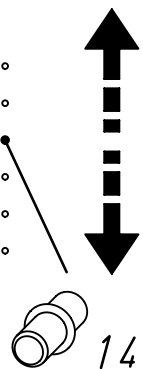
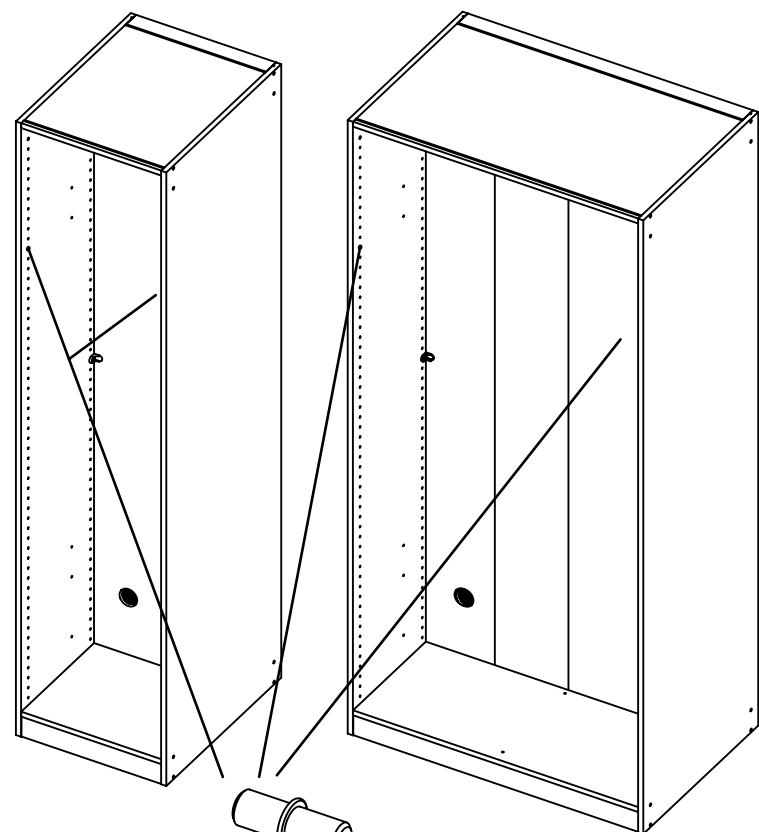
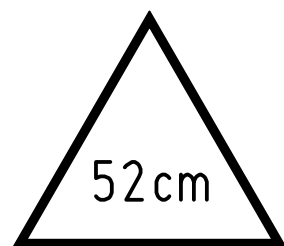


2.



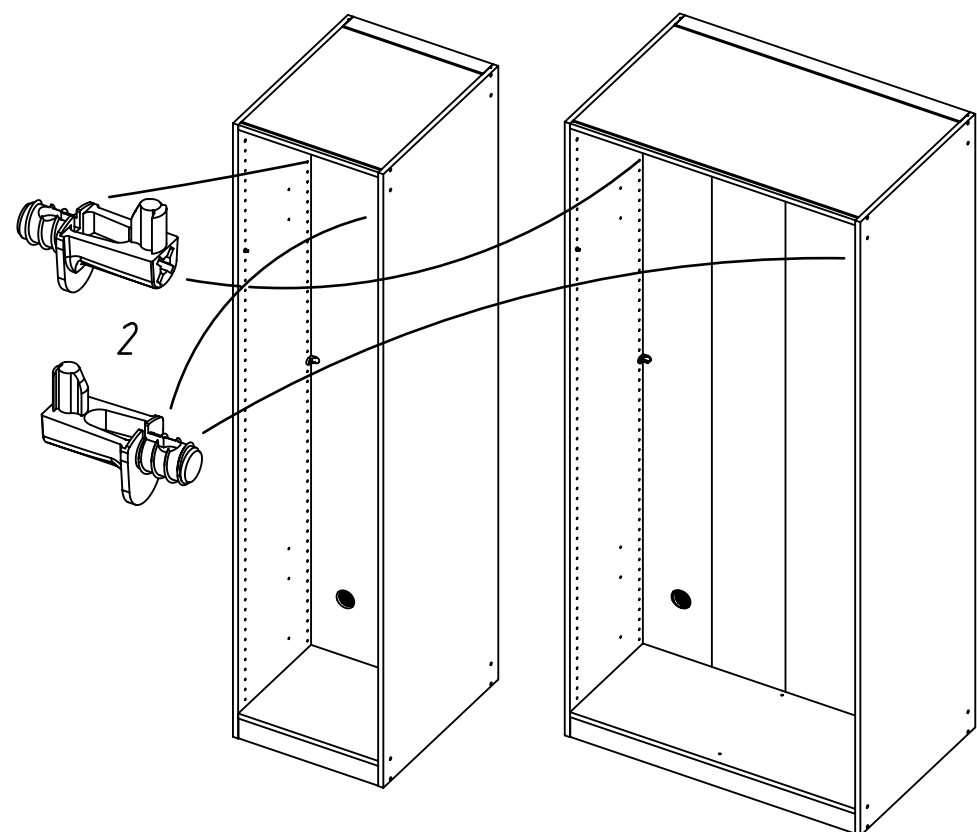
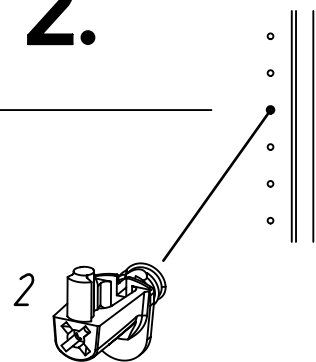
3.

2 14 2



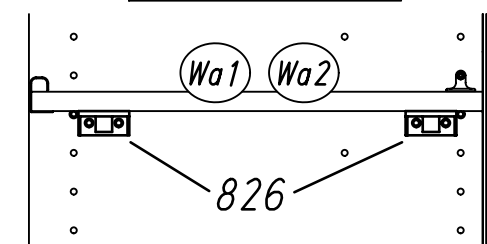
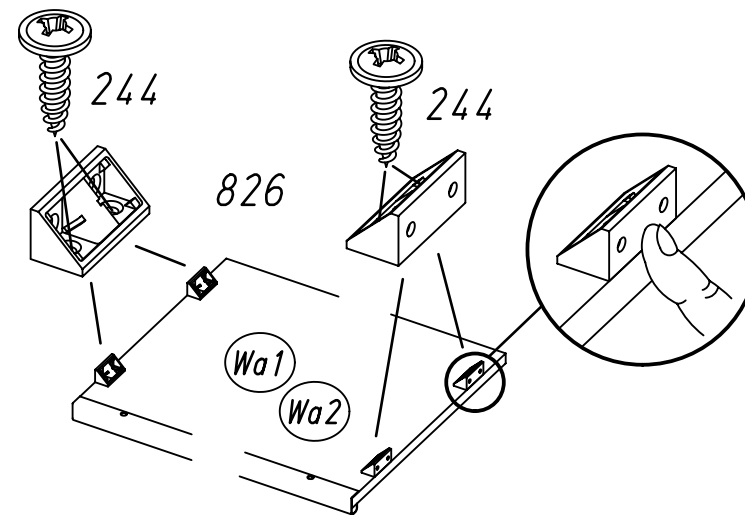
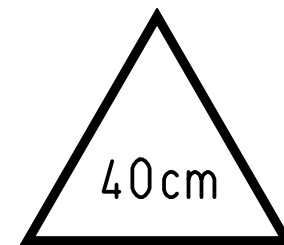
1.

2.

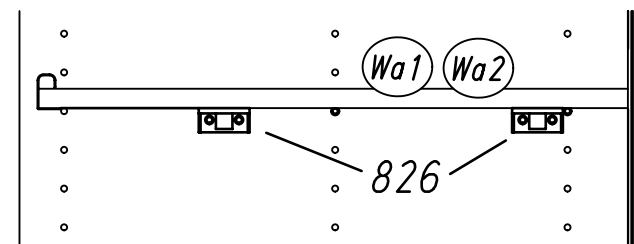
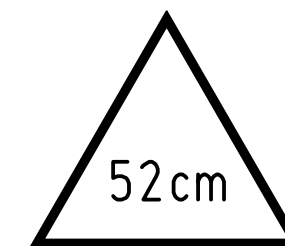
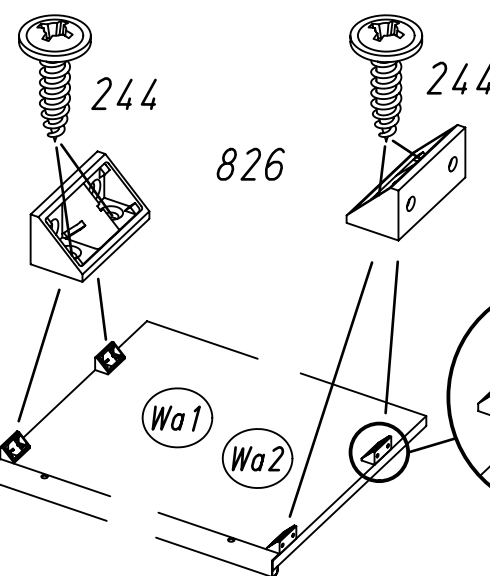
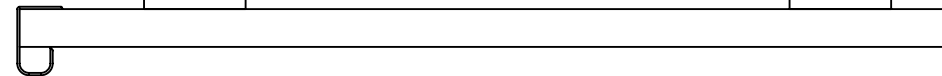


4.

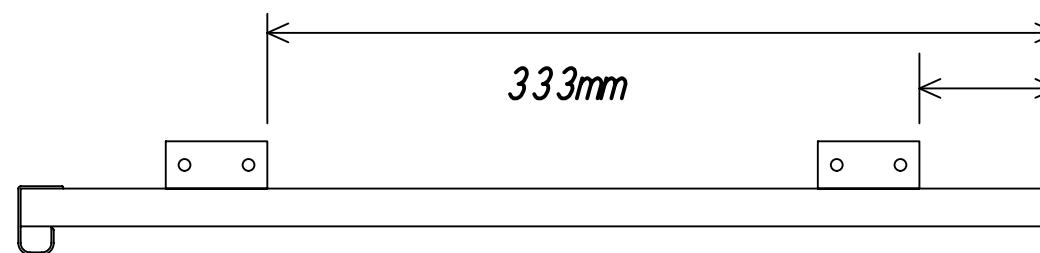
3 826 244



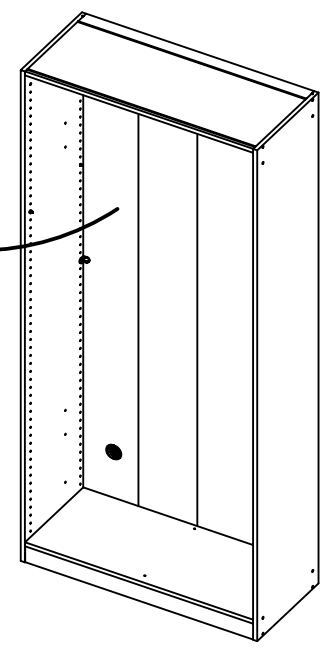
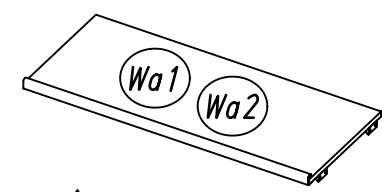
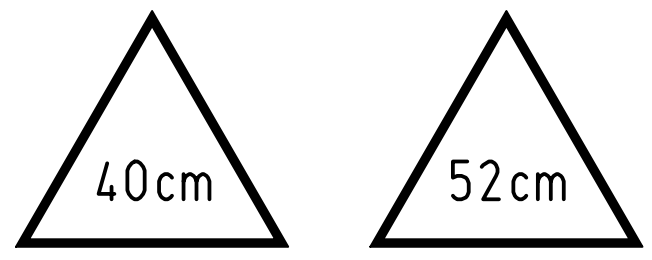
290mm 25mm



333mm 60mm

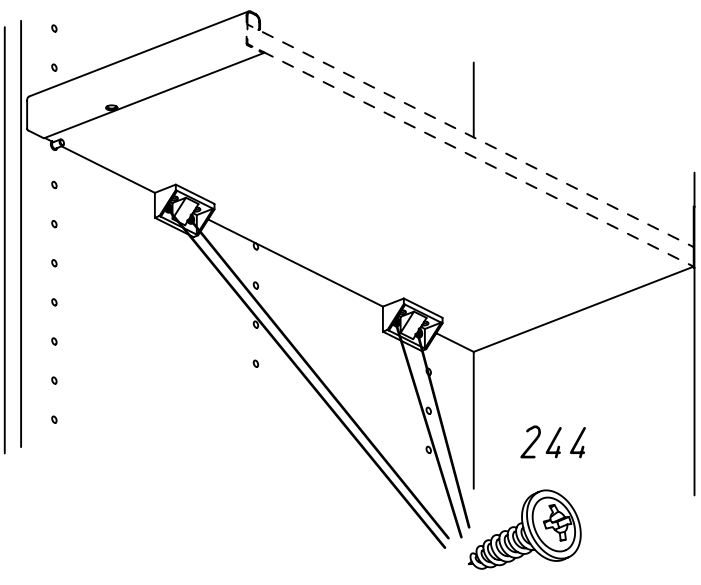
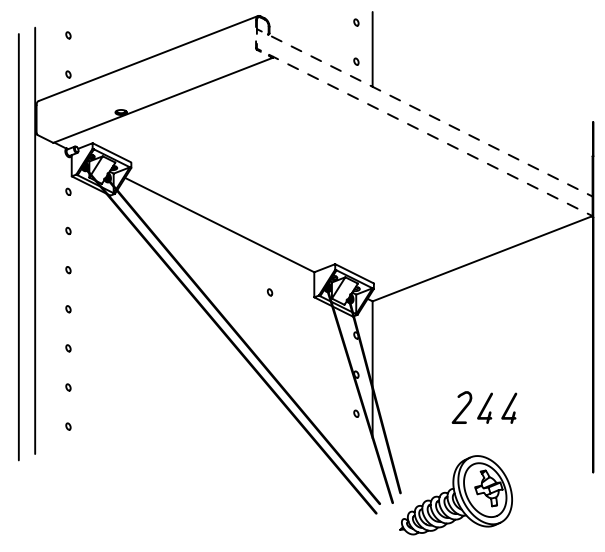
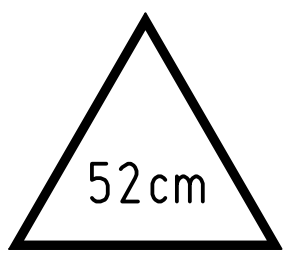
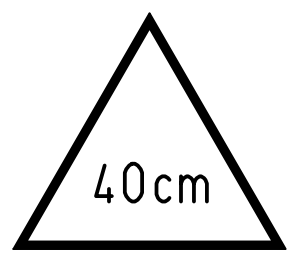


4



5

244



6

889

