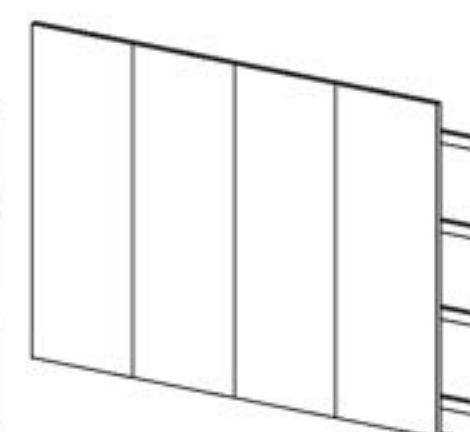
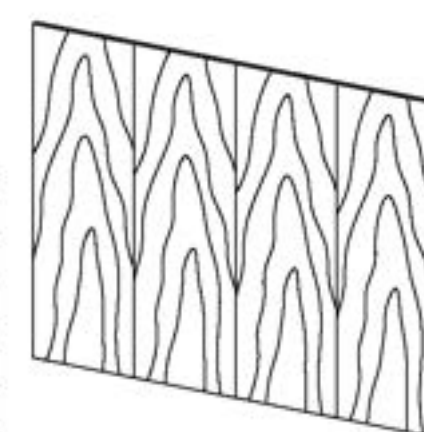
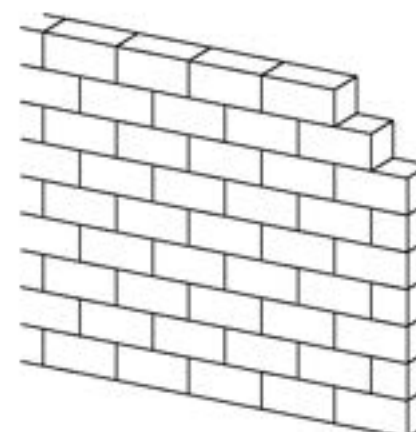
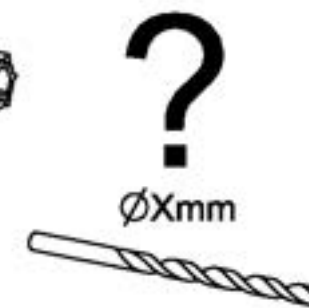
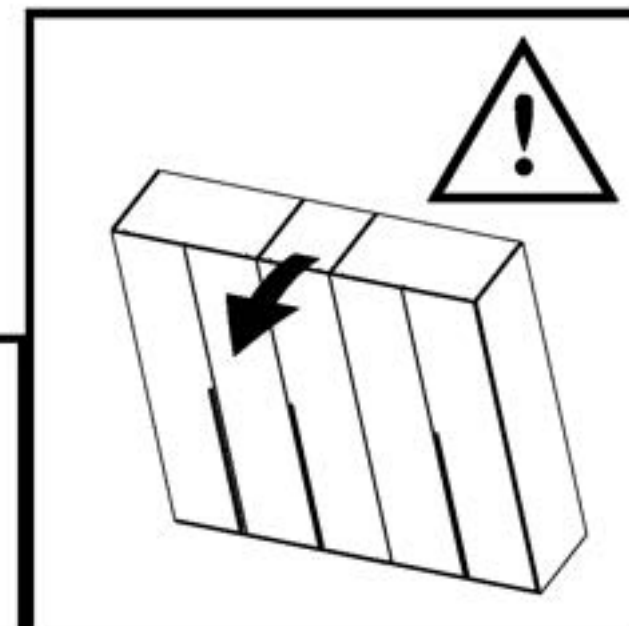
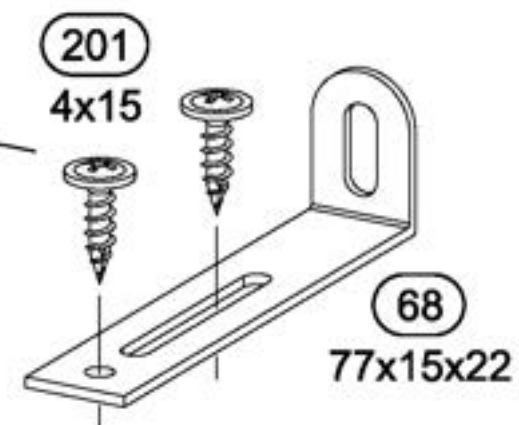
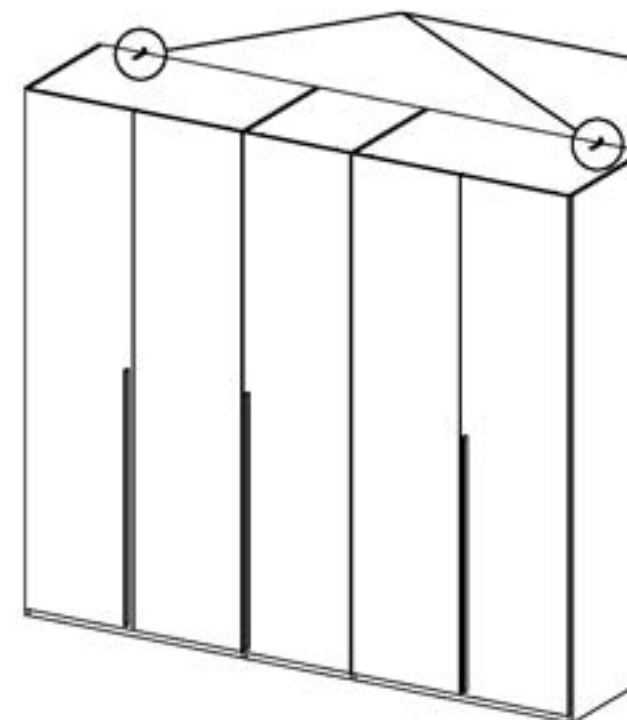
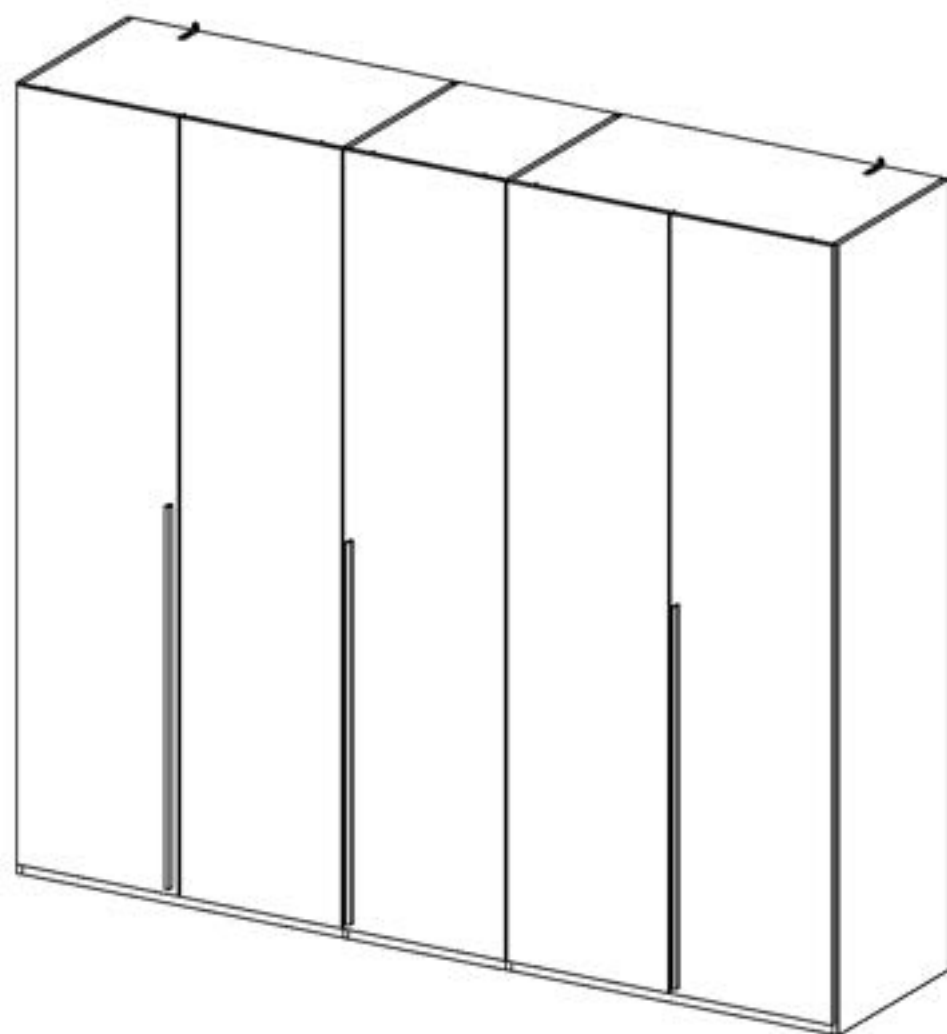
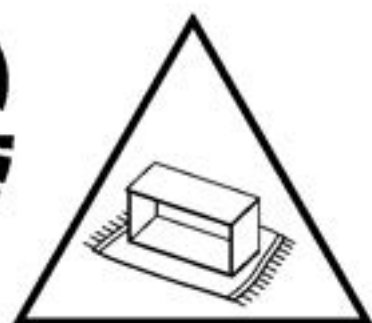
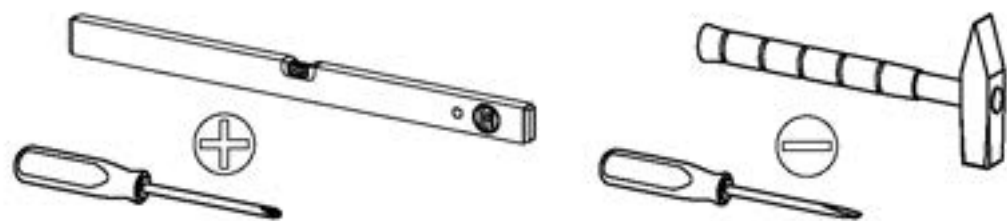
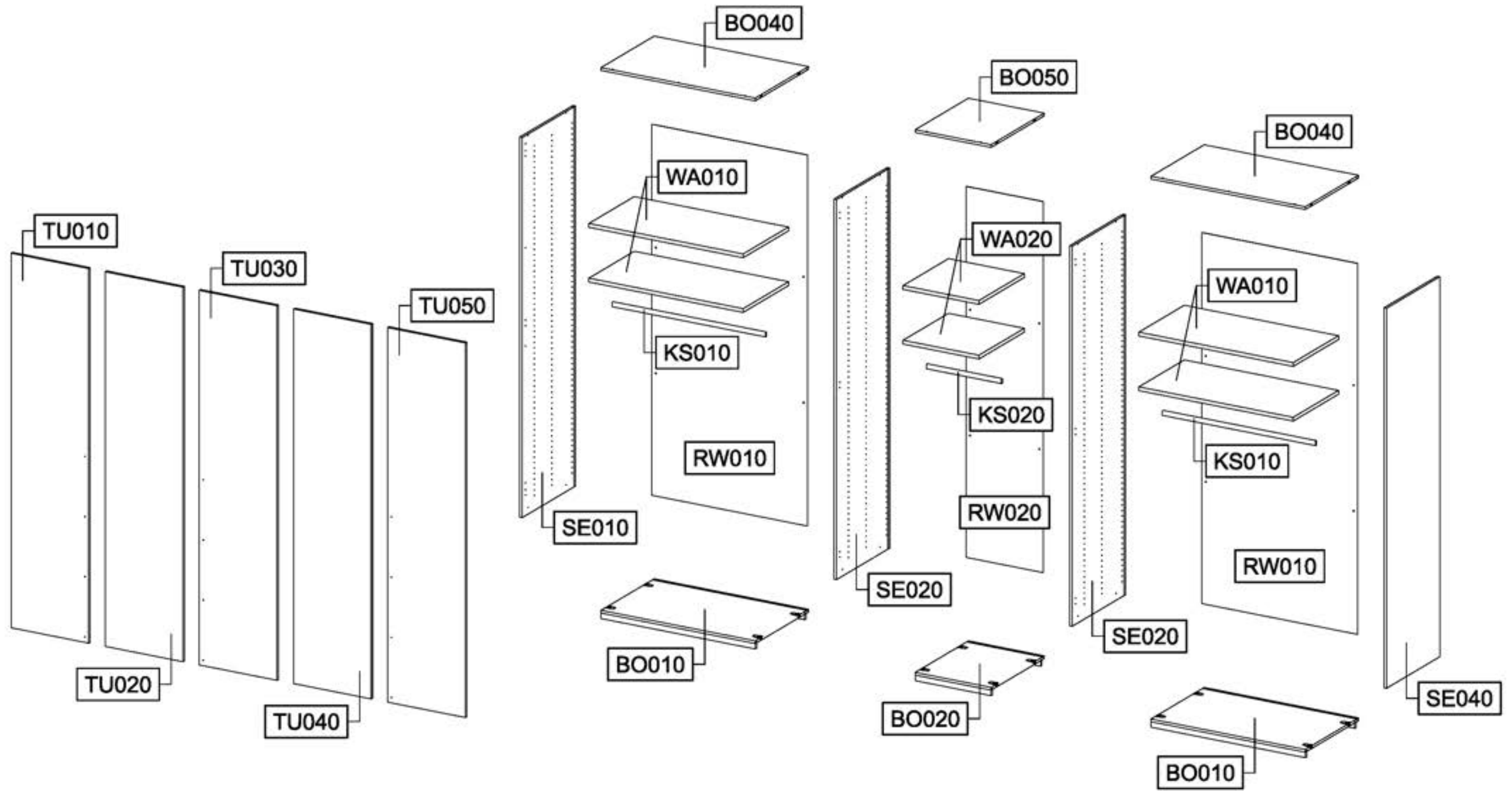
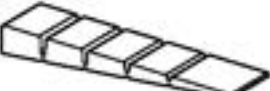


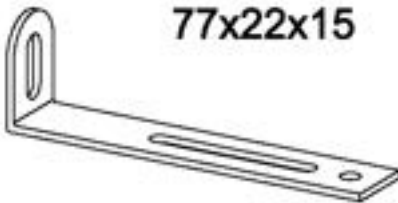

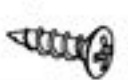
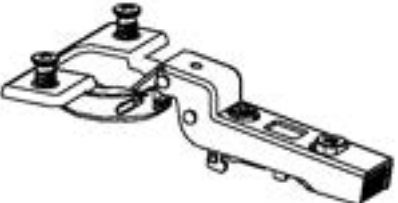
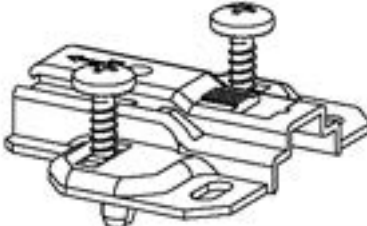
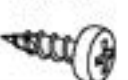




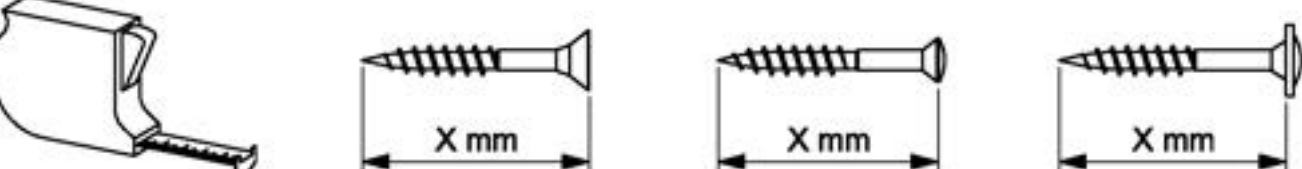


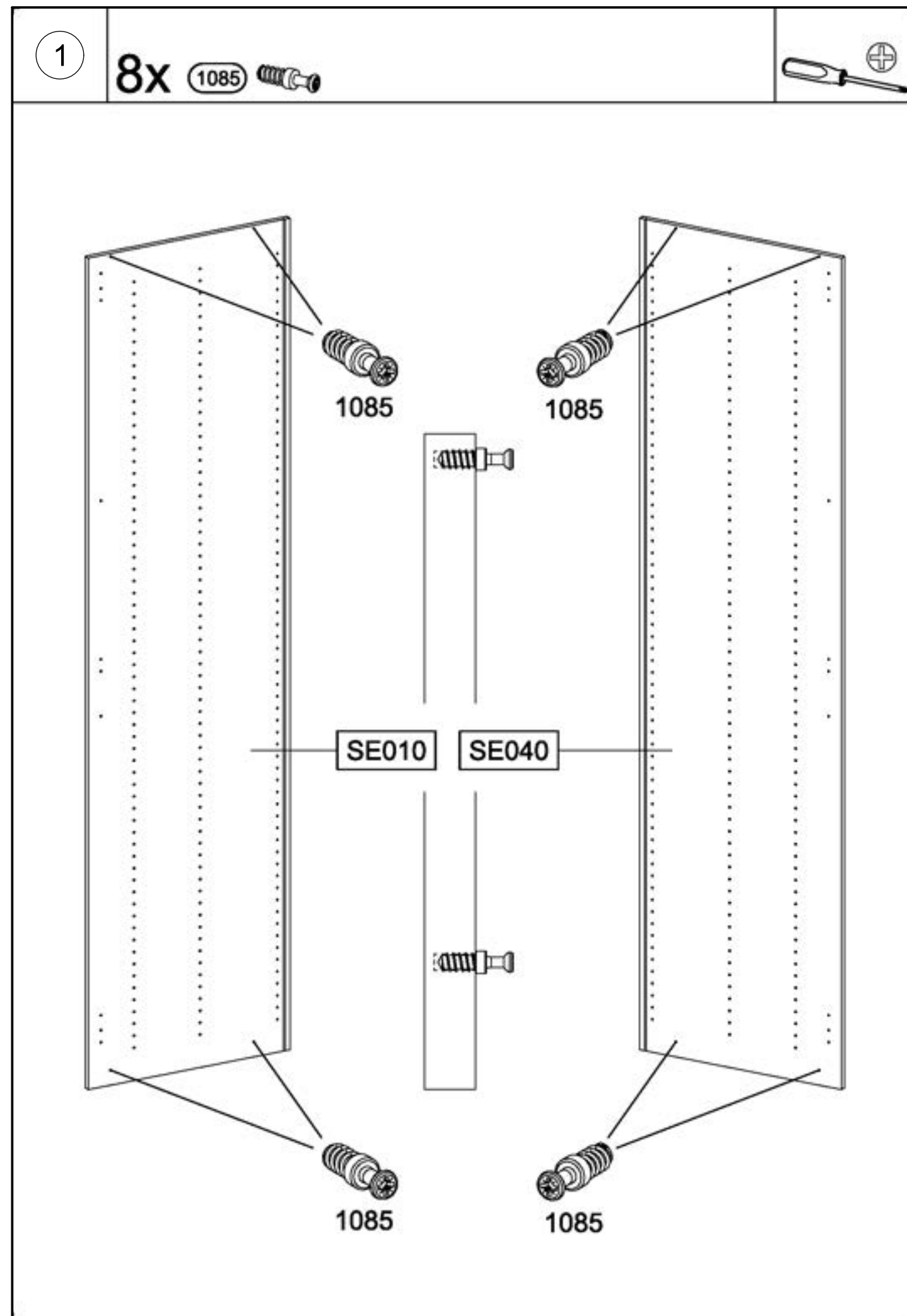
MD105_01

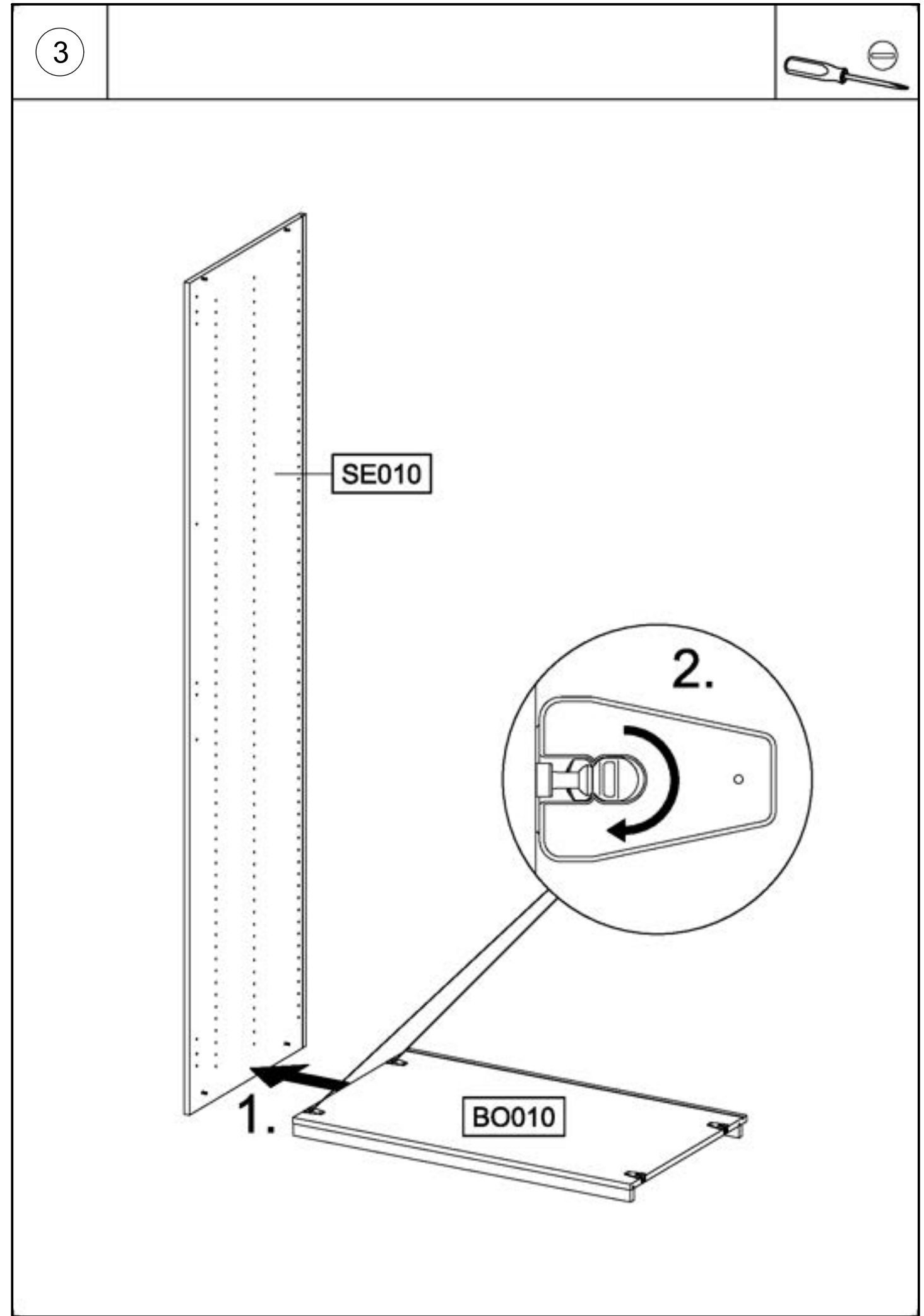
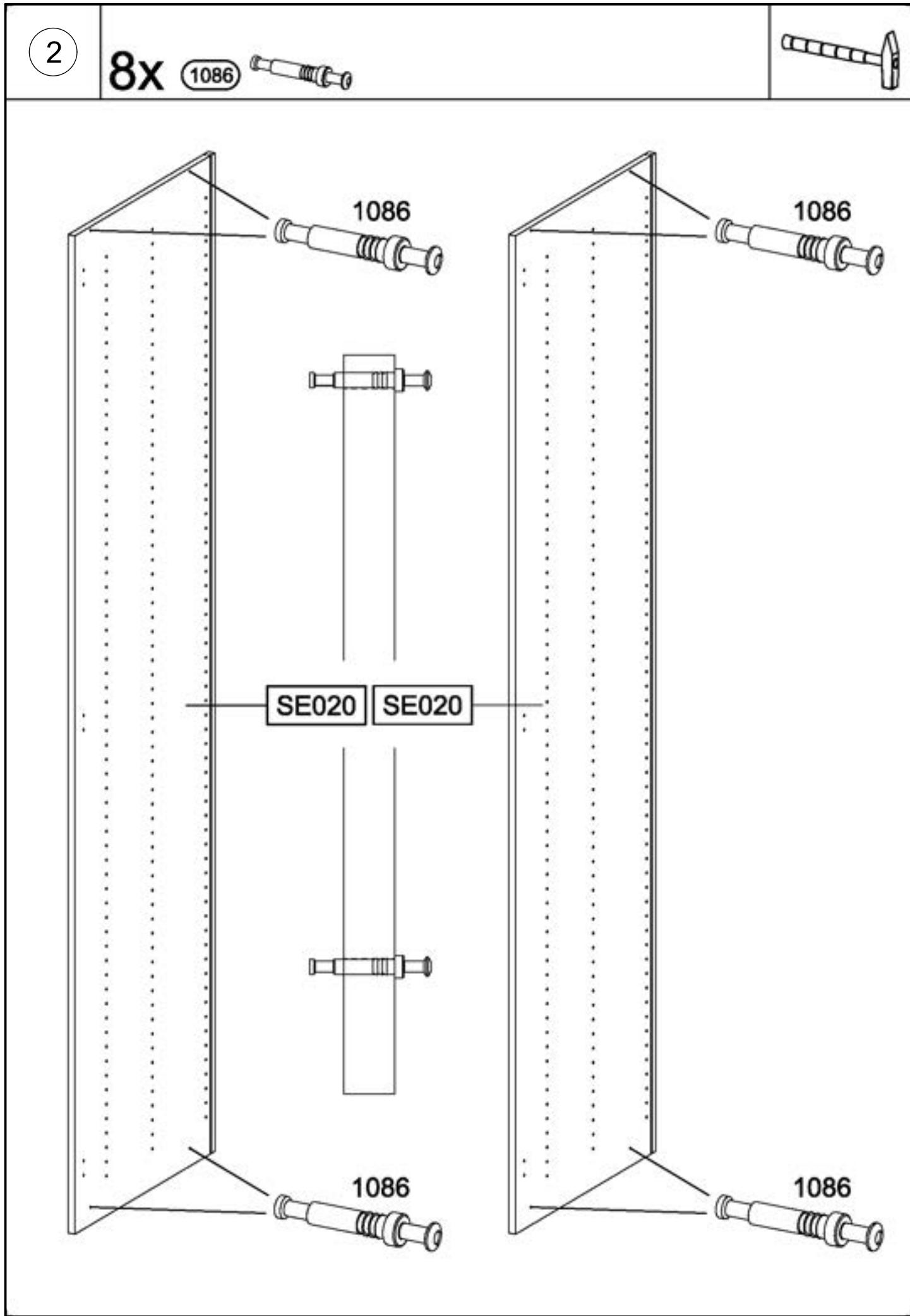
rauch

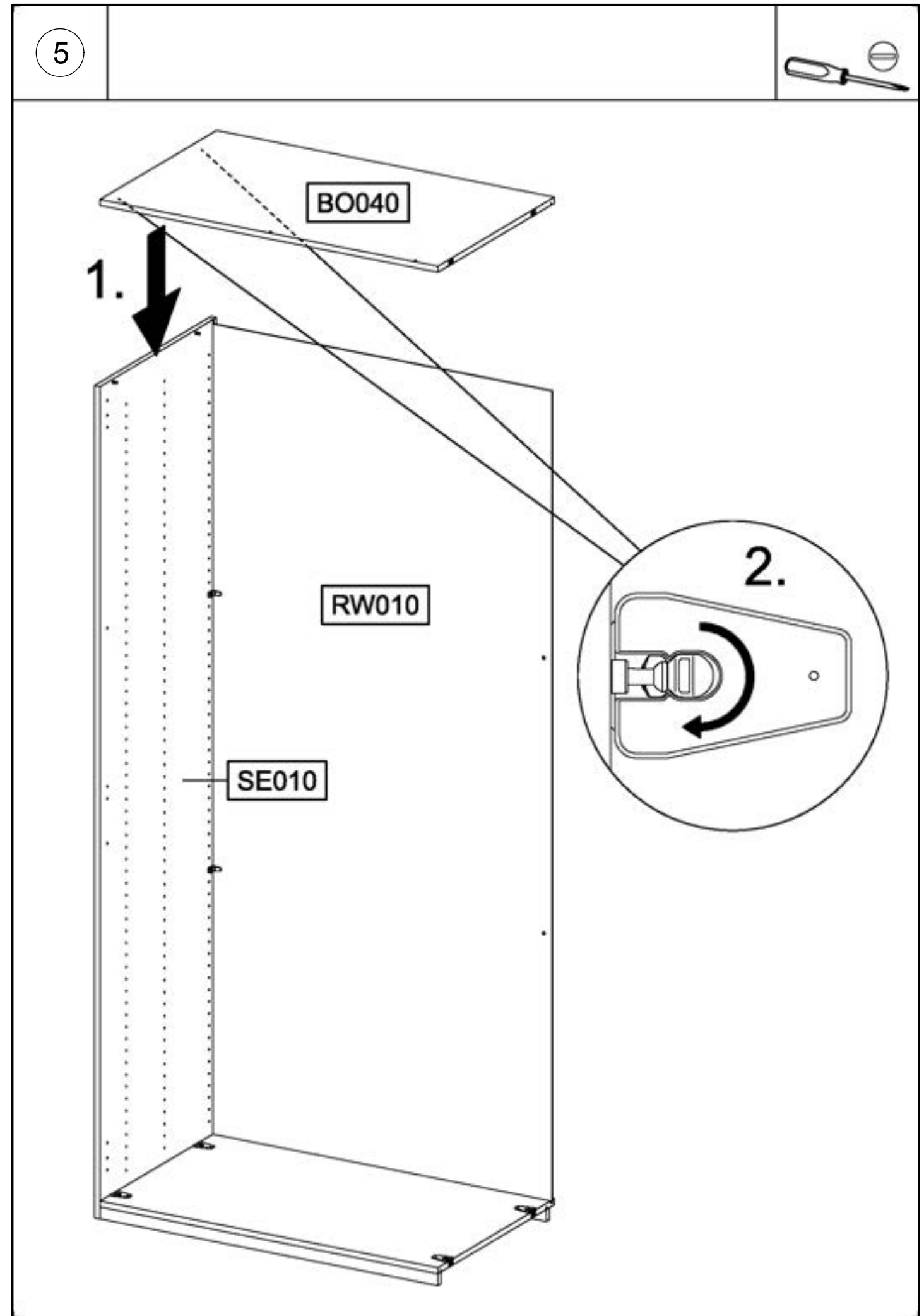
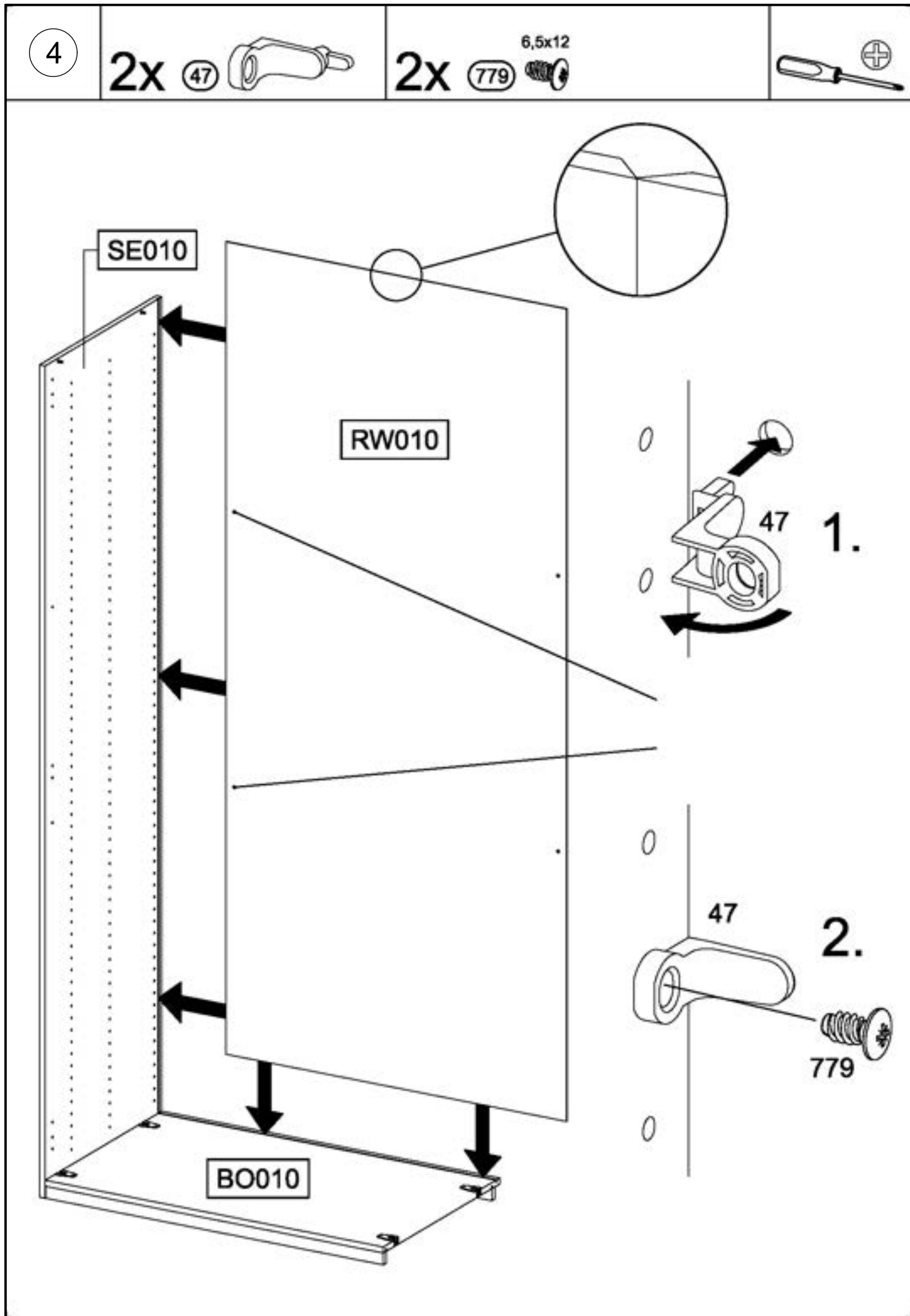




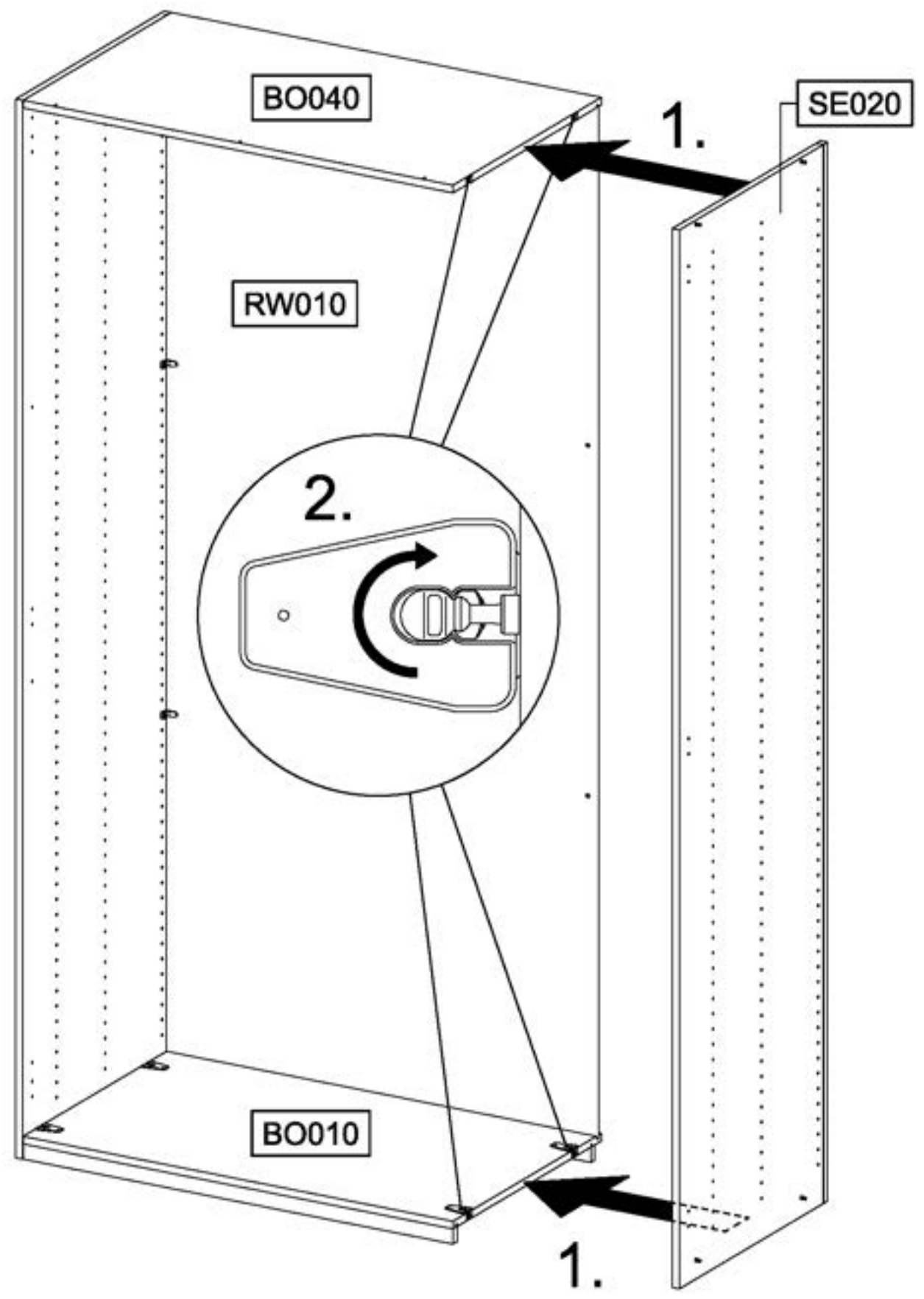
<p>8x</p> <p>55x16x6,2</p> <p>(12)</p> 	<p>6x</p> <p>(29)</p> 
<p>12x</p> <p>(47)</p> 	<p>2x</p> <p>77x22x15</p> <p>(68)</p> 
<p>4x</p> <p>4x15</p> <p>(201)</p> 	<p>6x</p> <p>3,5x15</p> <p>(205)</p> 
<p>15x</p> <p>(565)</p> 	<p>15x</p> <p>(620)</p> 
<p>30x</p> <p>4x13</p> <p>(621)</p> 	<p>12x</p> <p>6,5x12</p> <p>(779)</p> 
<p>8x</p> <p>(1085)</p> 	<p>8x</p> <p>(1086)</p> 
<p>24x</p> <p>(1089)</p> 	
	







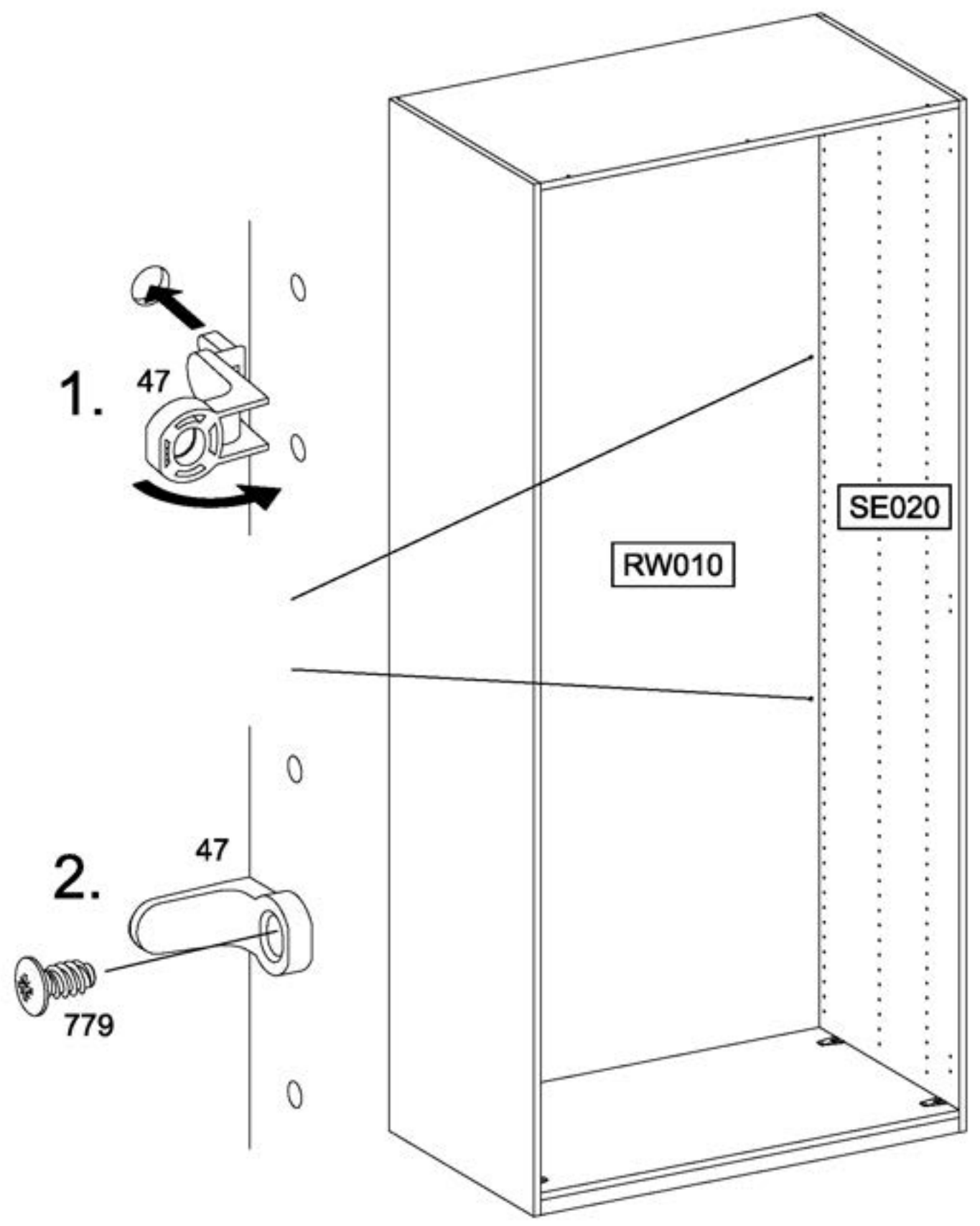
6

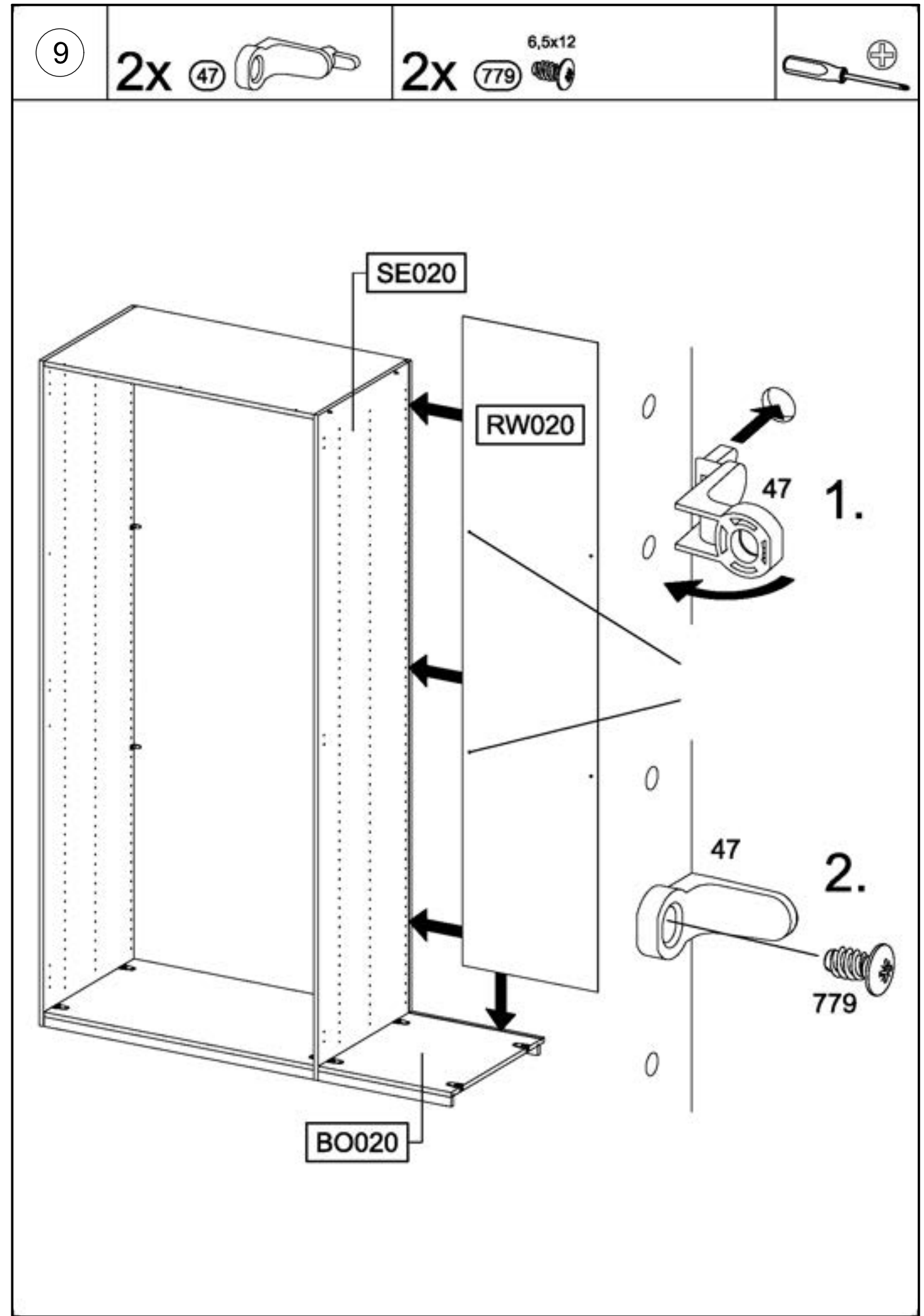
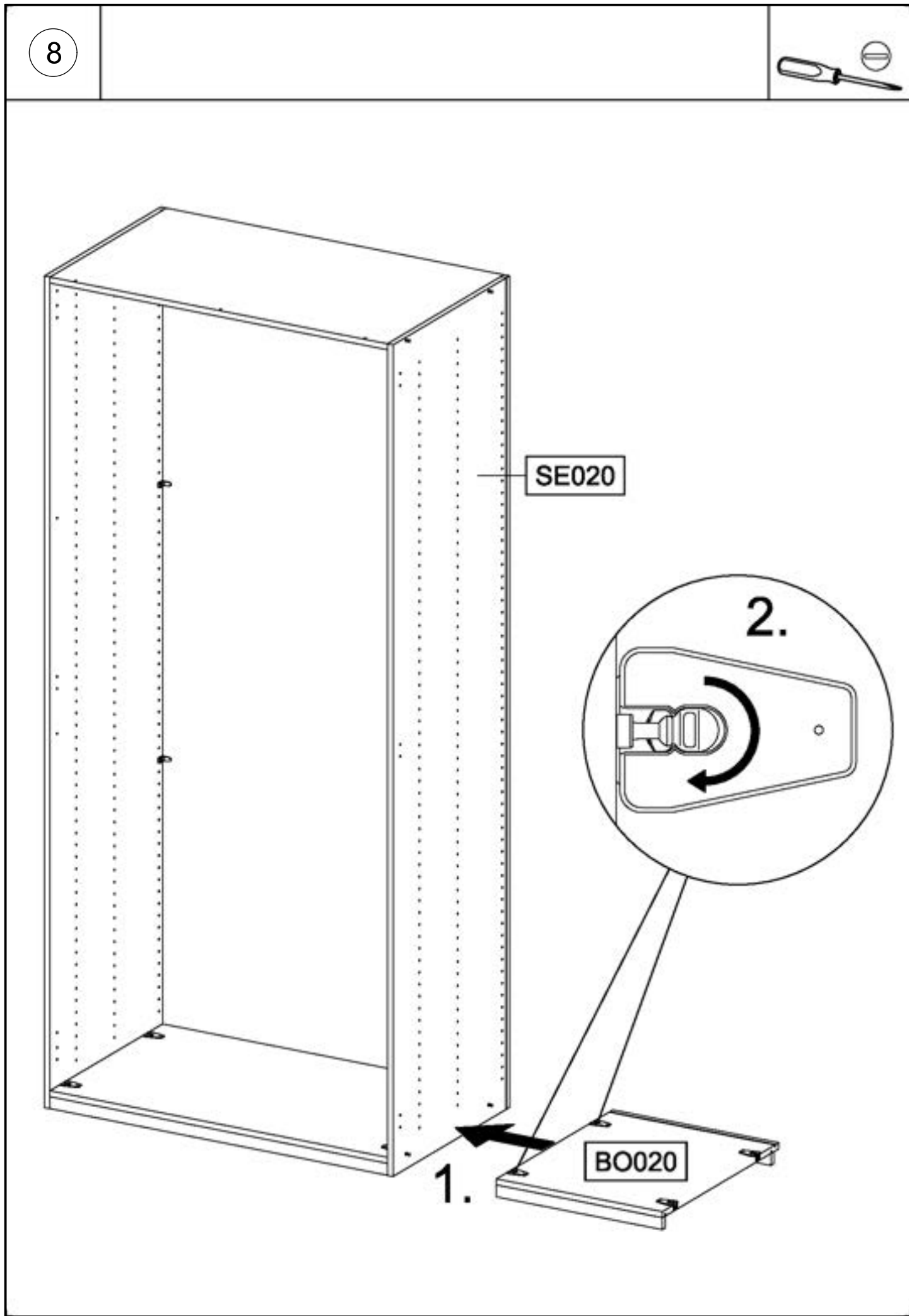


7

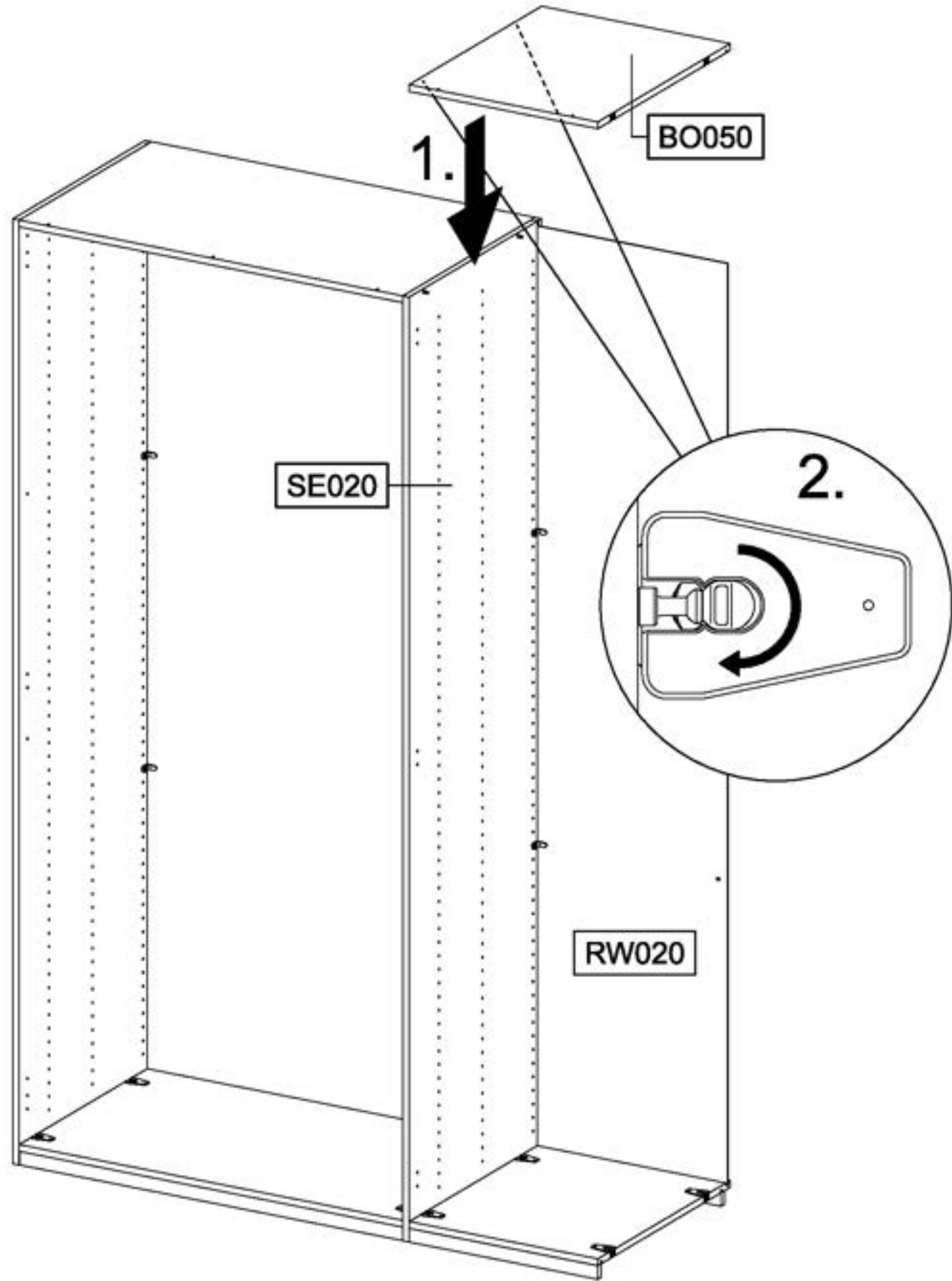
2x 47

2x 779 6,5x12

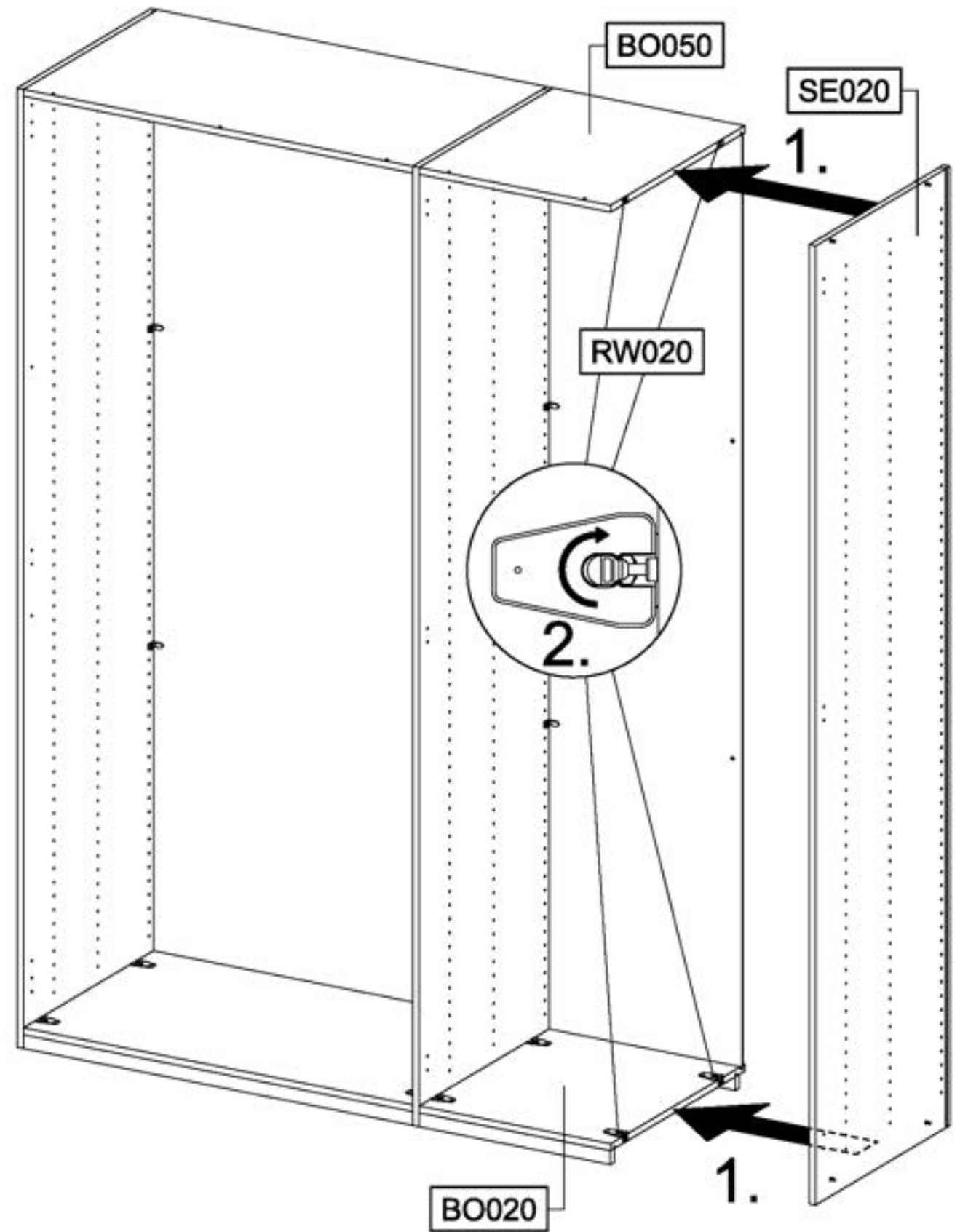


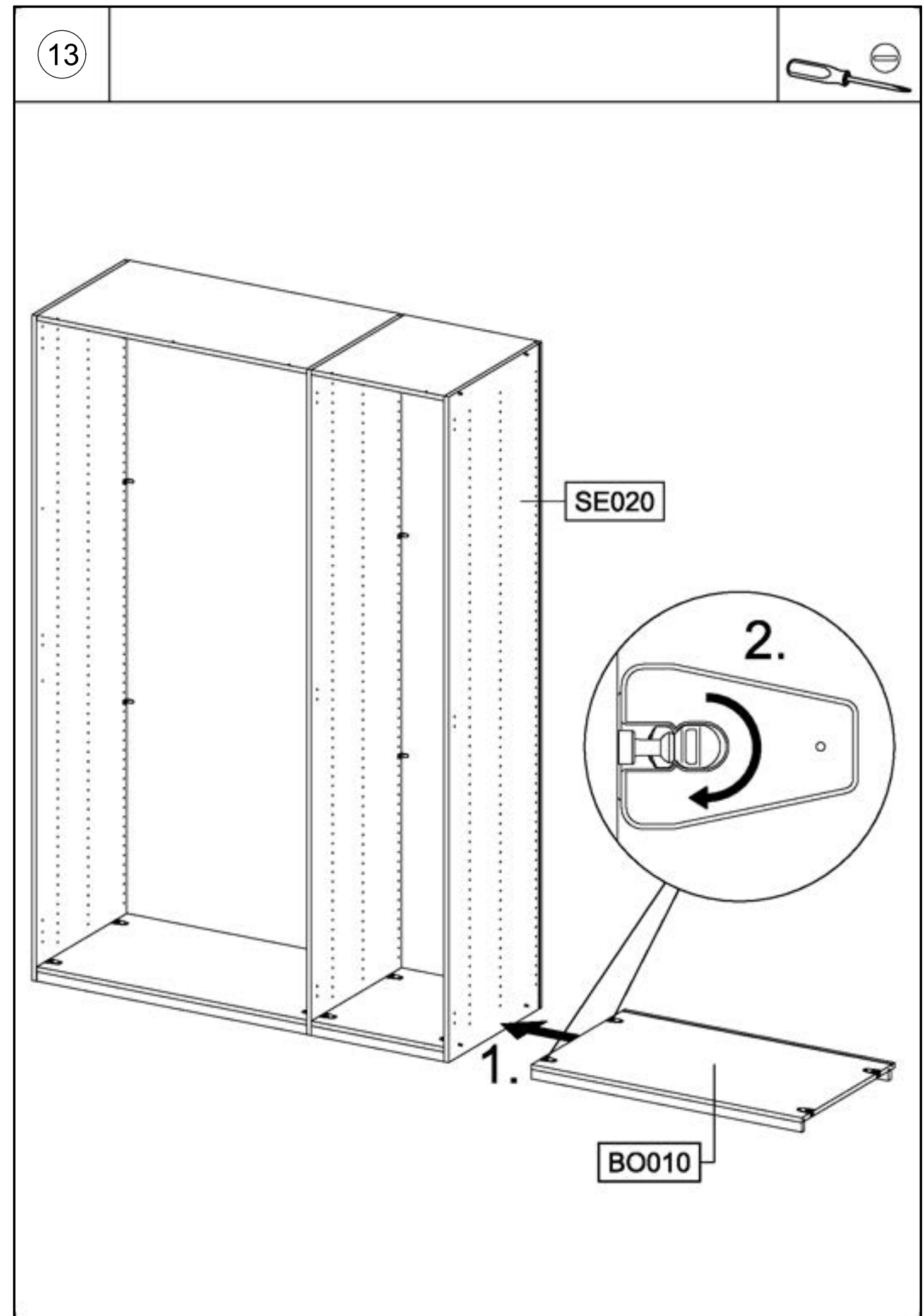
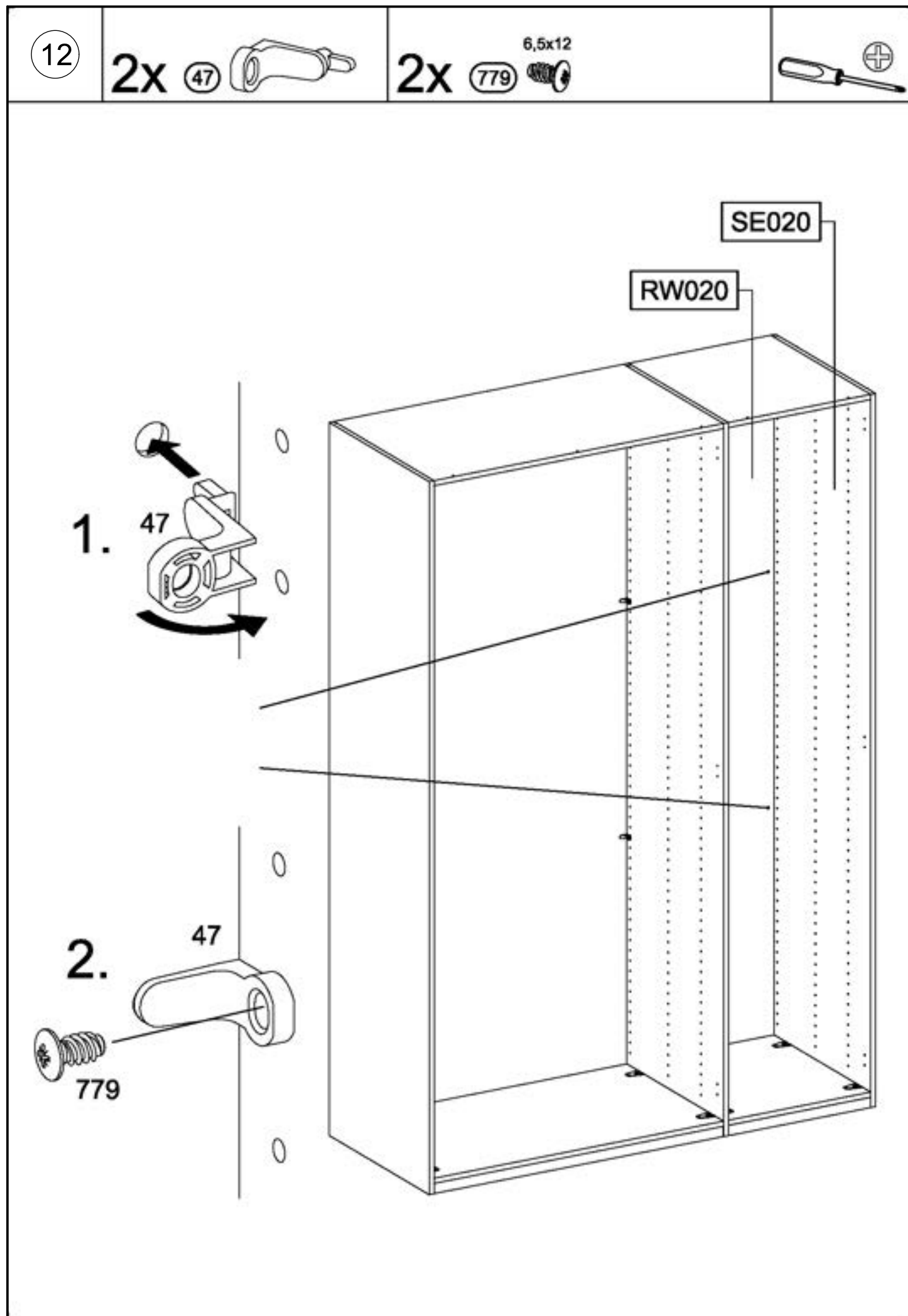


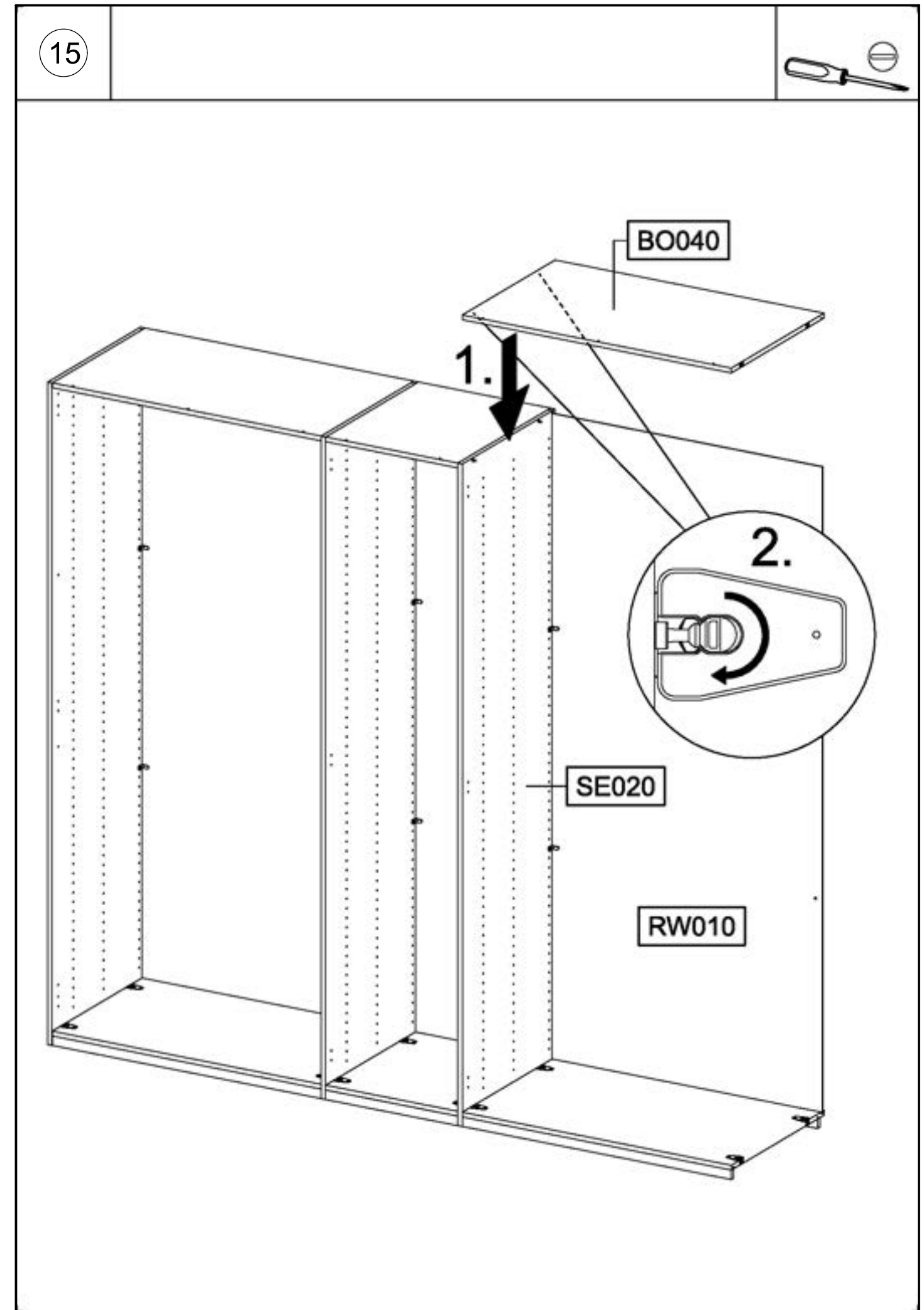
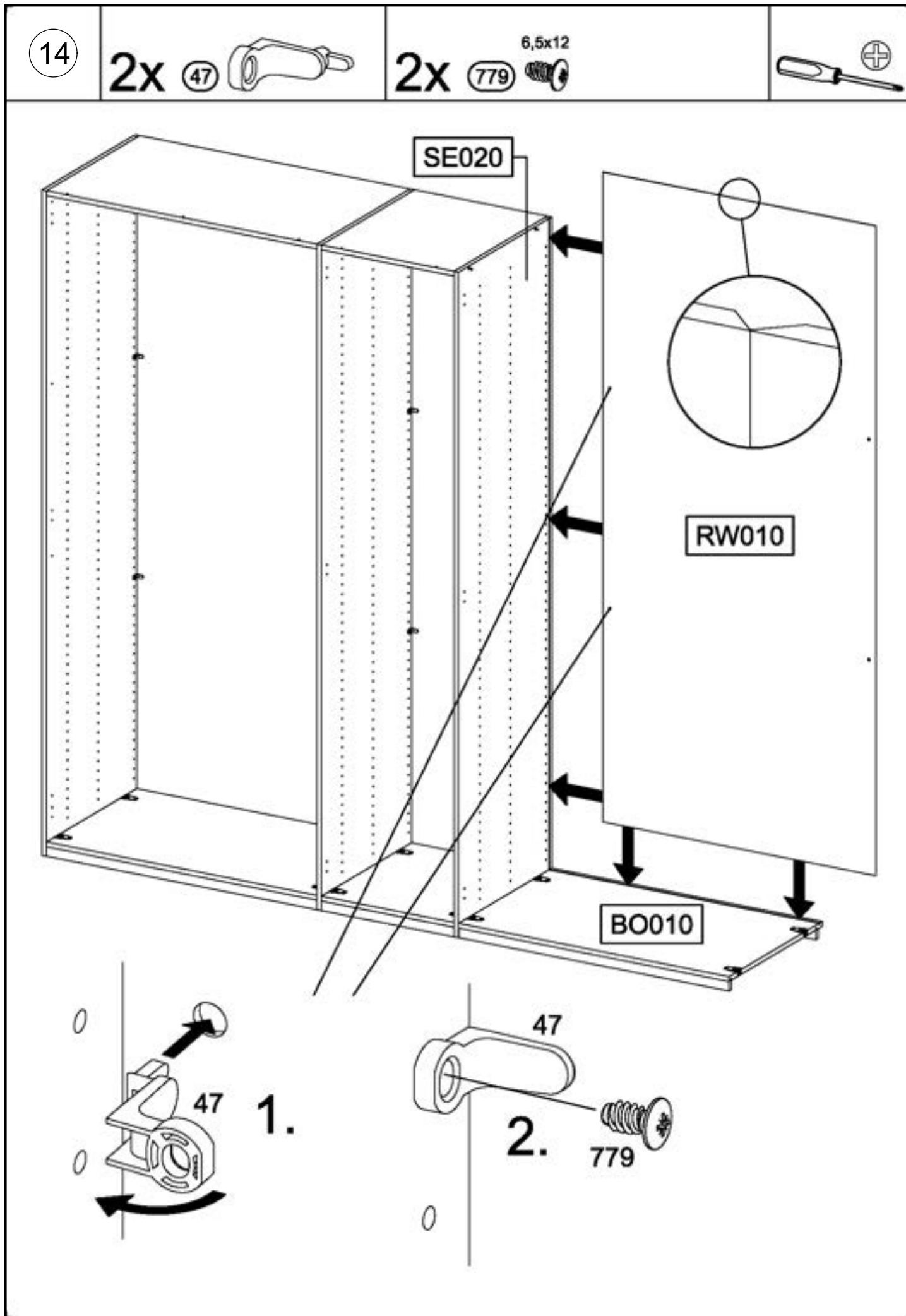
10



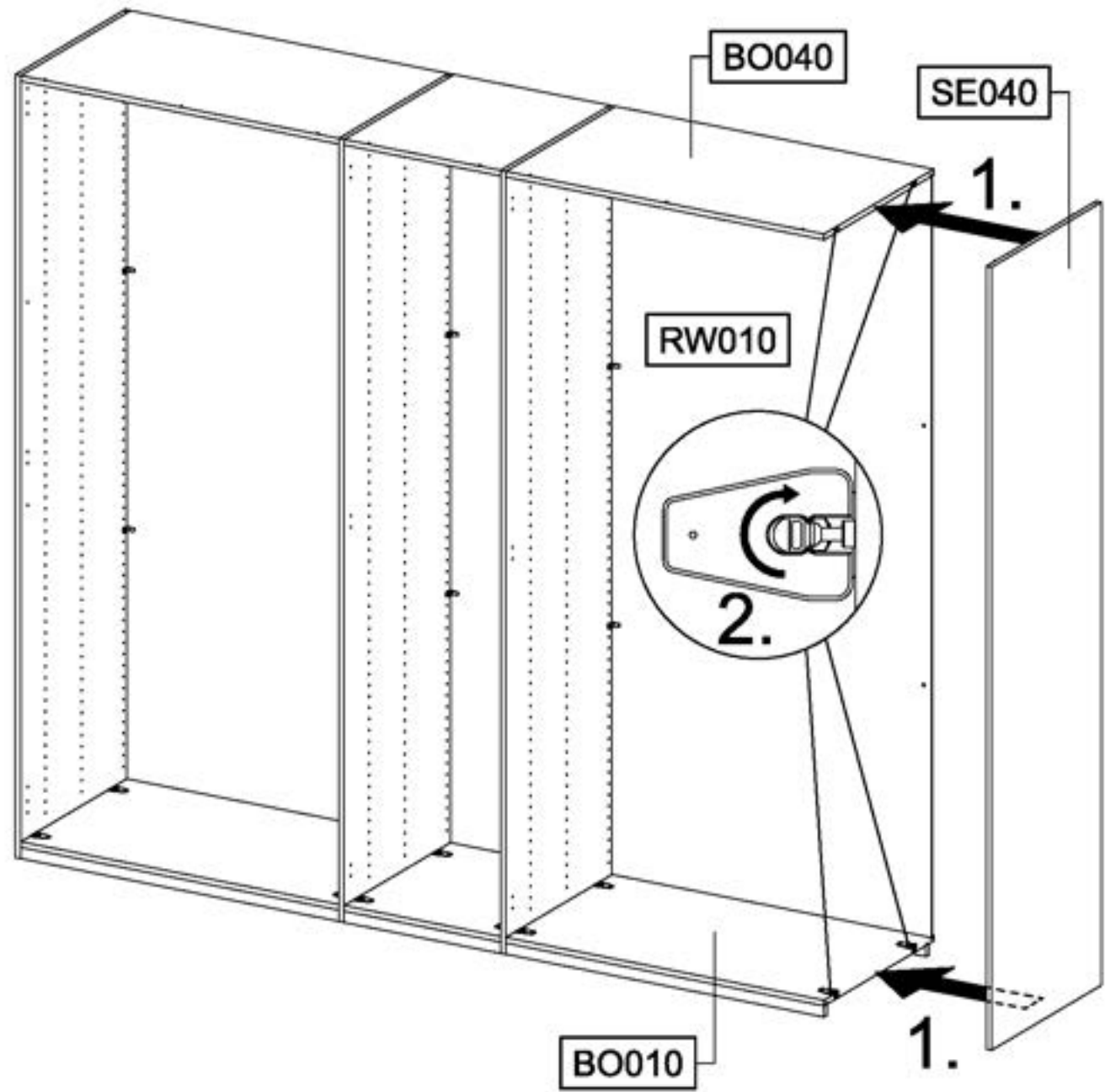
11







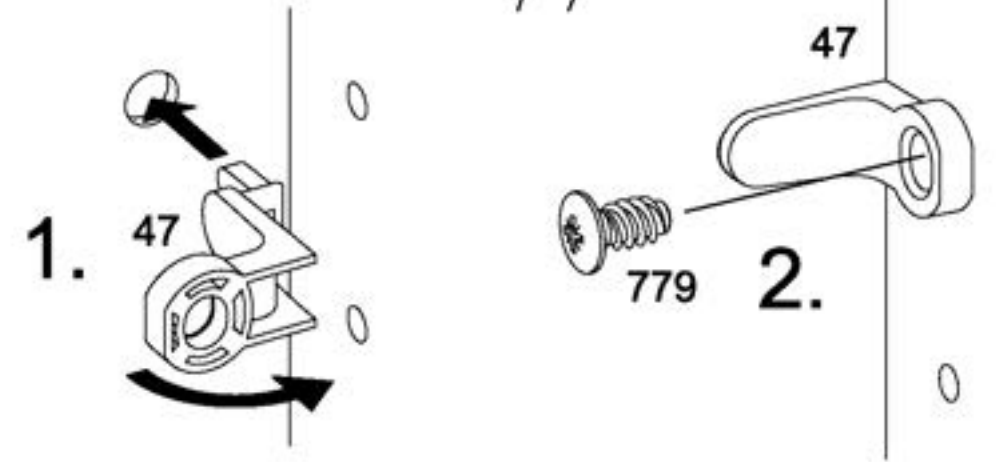
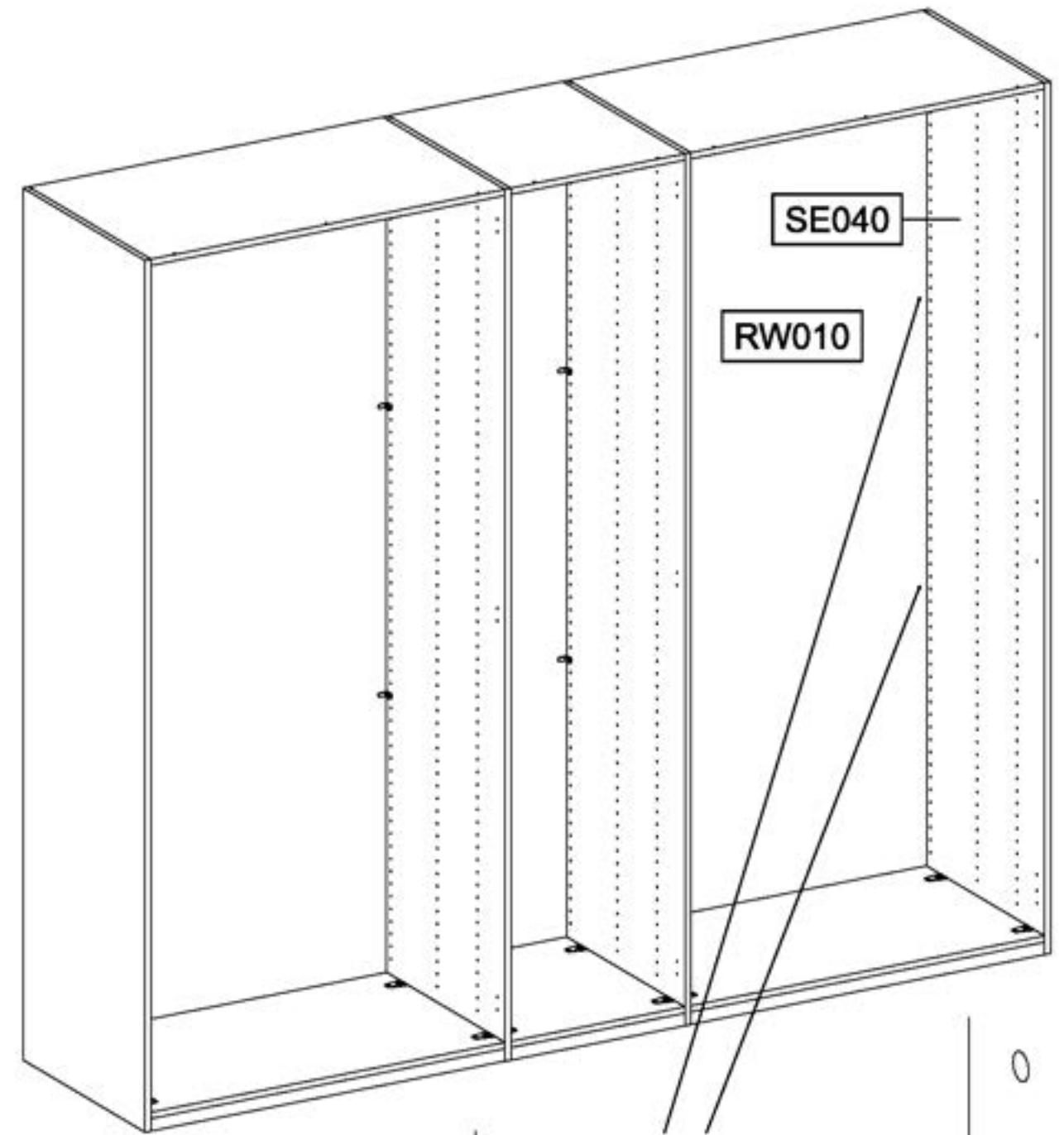
16




17

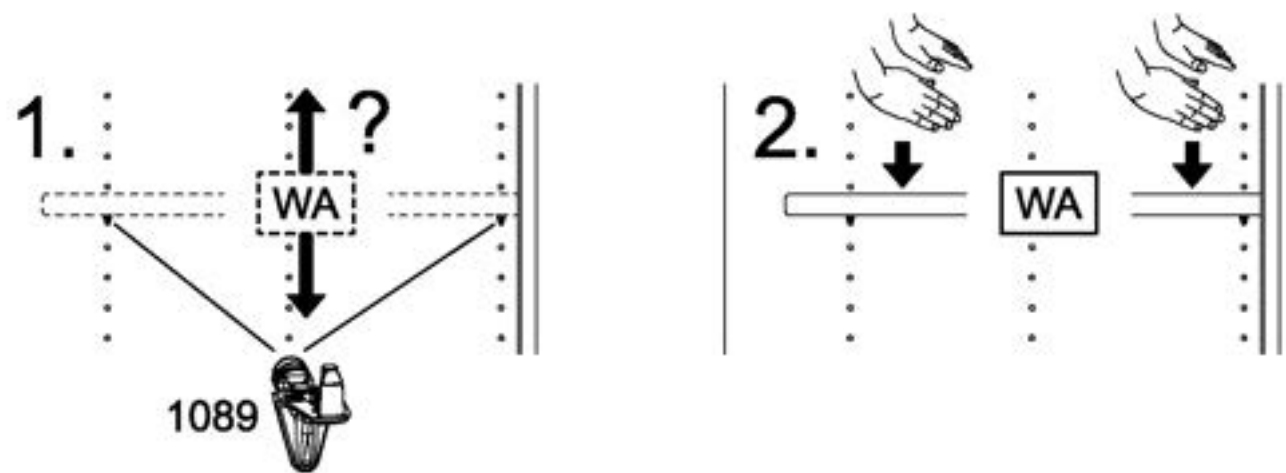
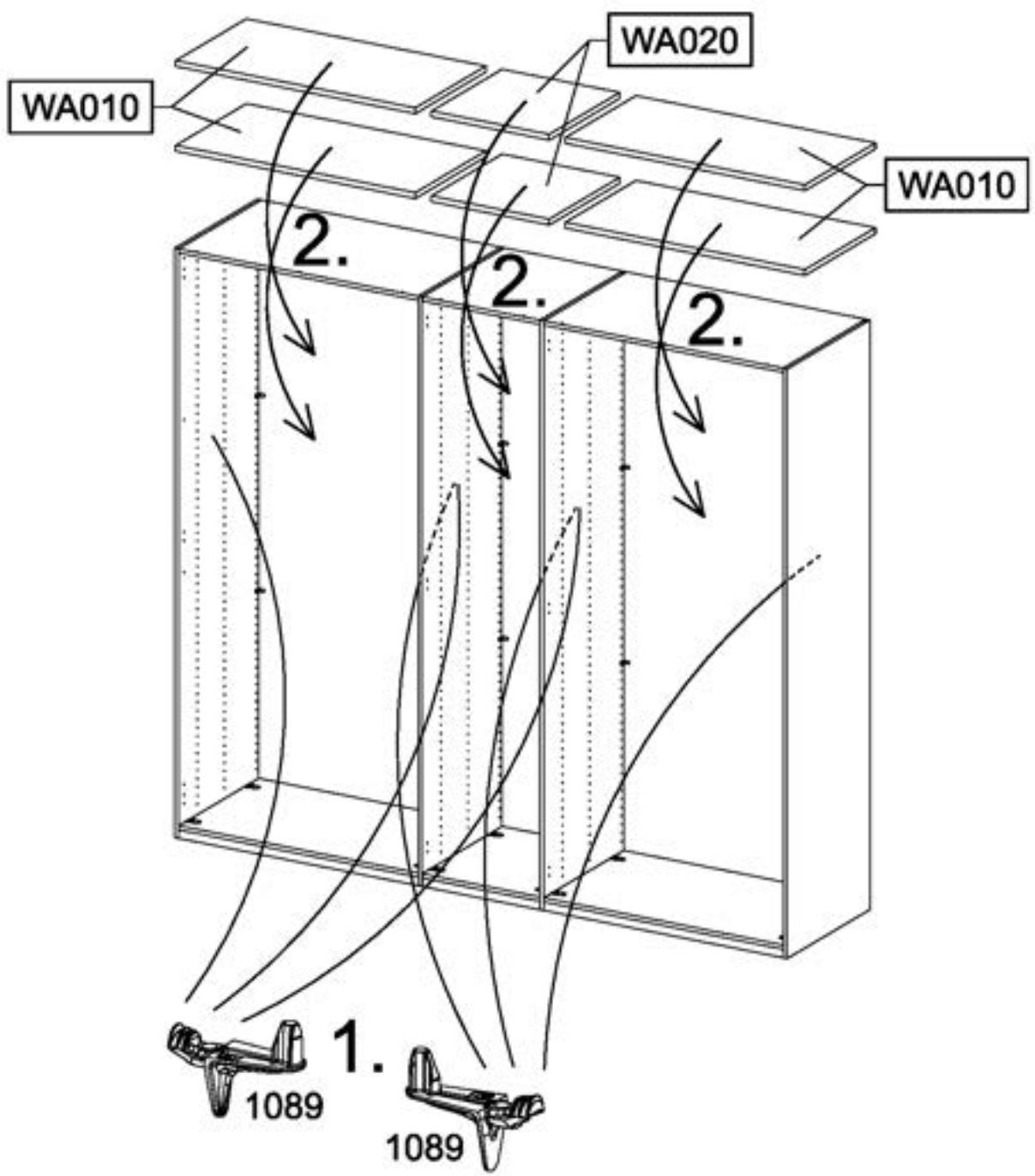
2x 47

2x 779 ^{6,5x12}



18

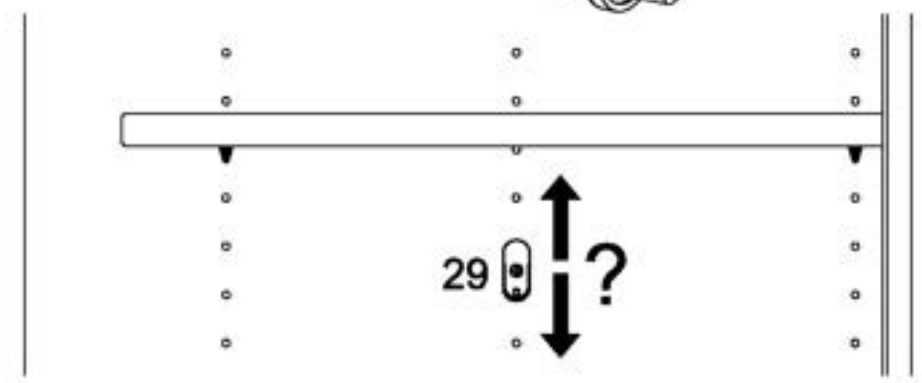
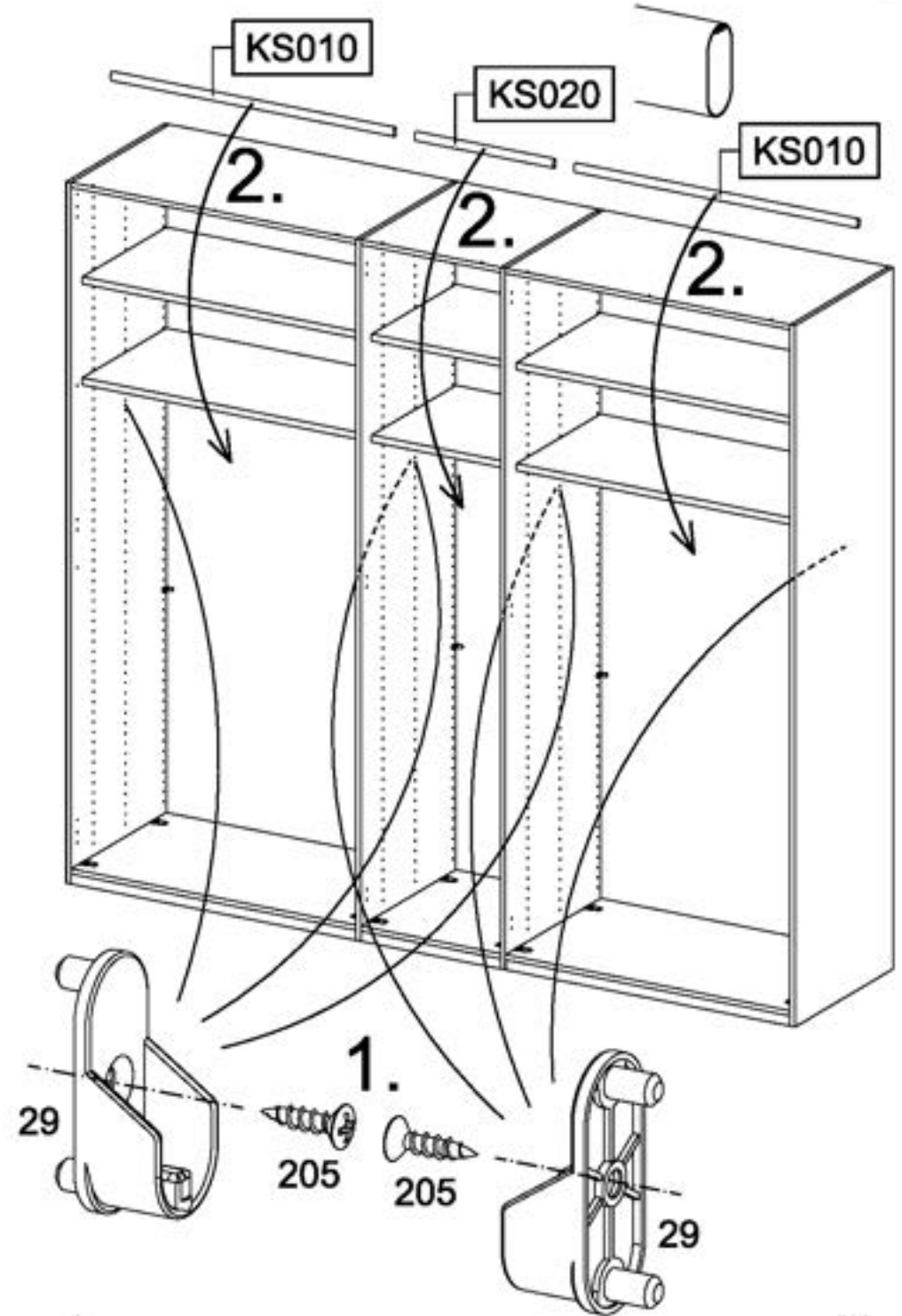
24x 1089 



19

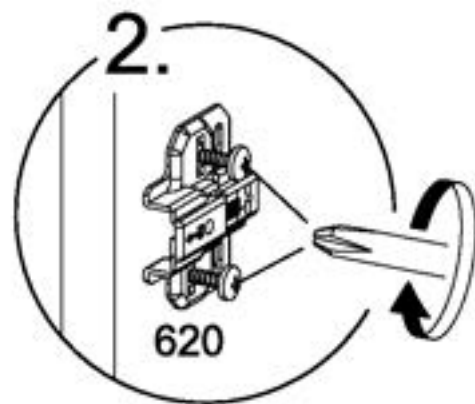
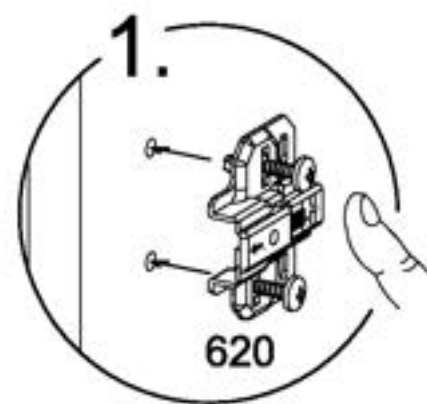
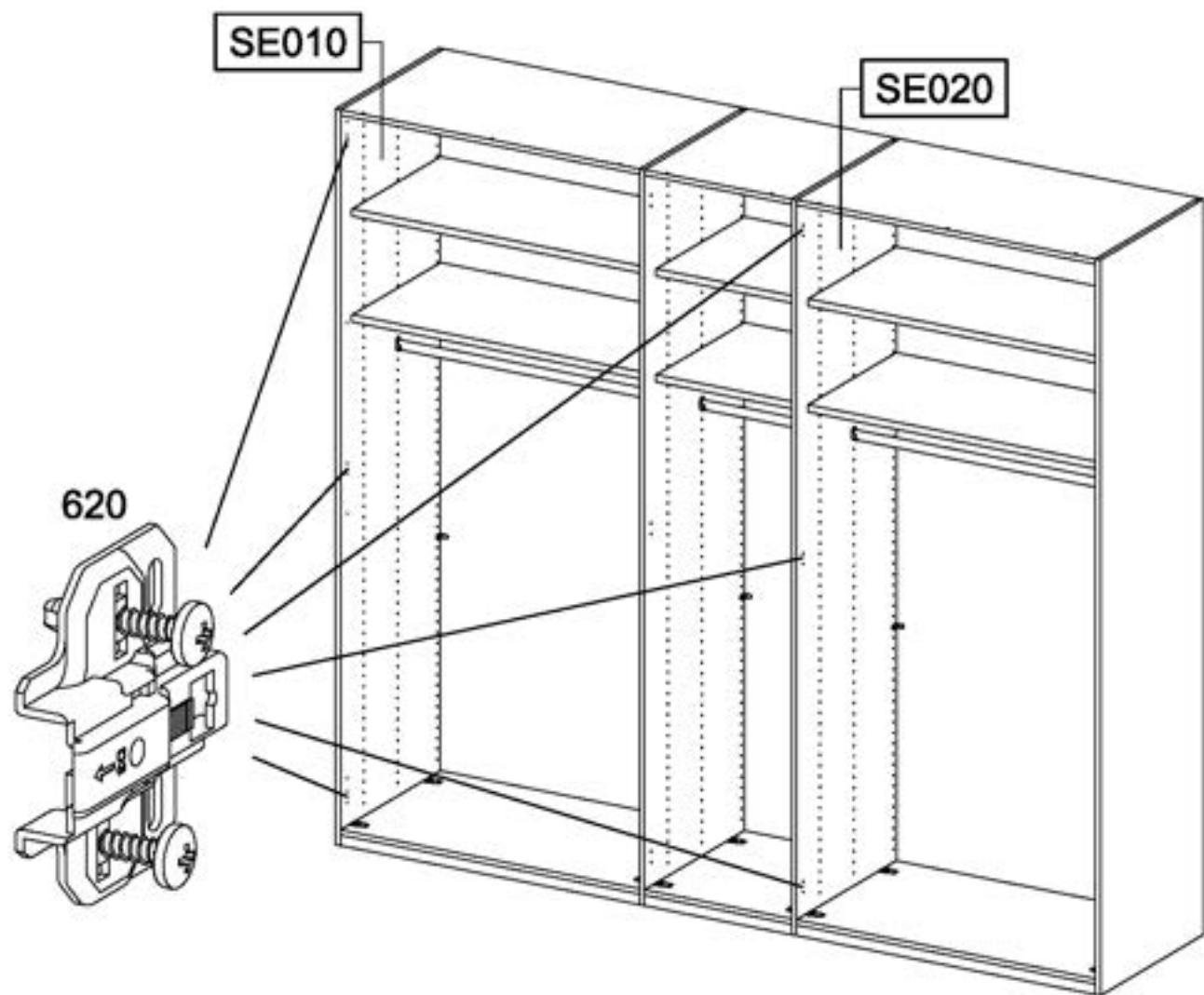
6x 29 

6x 205 3,5x15 



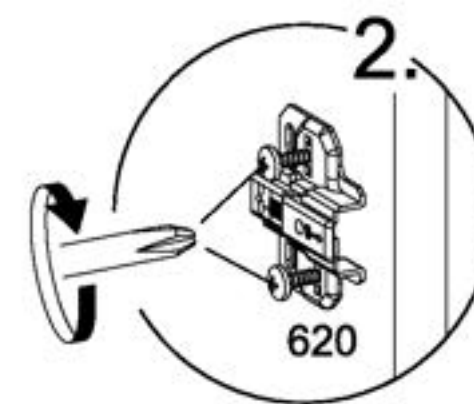
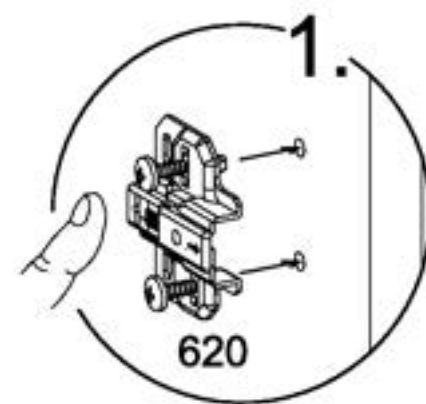
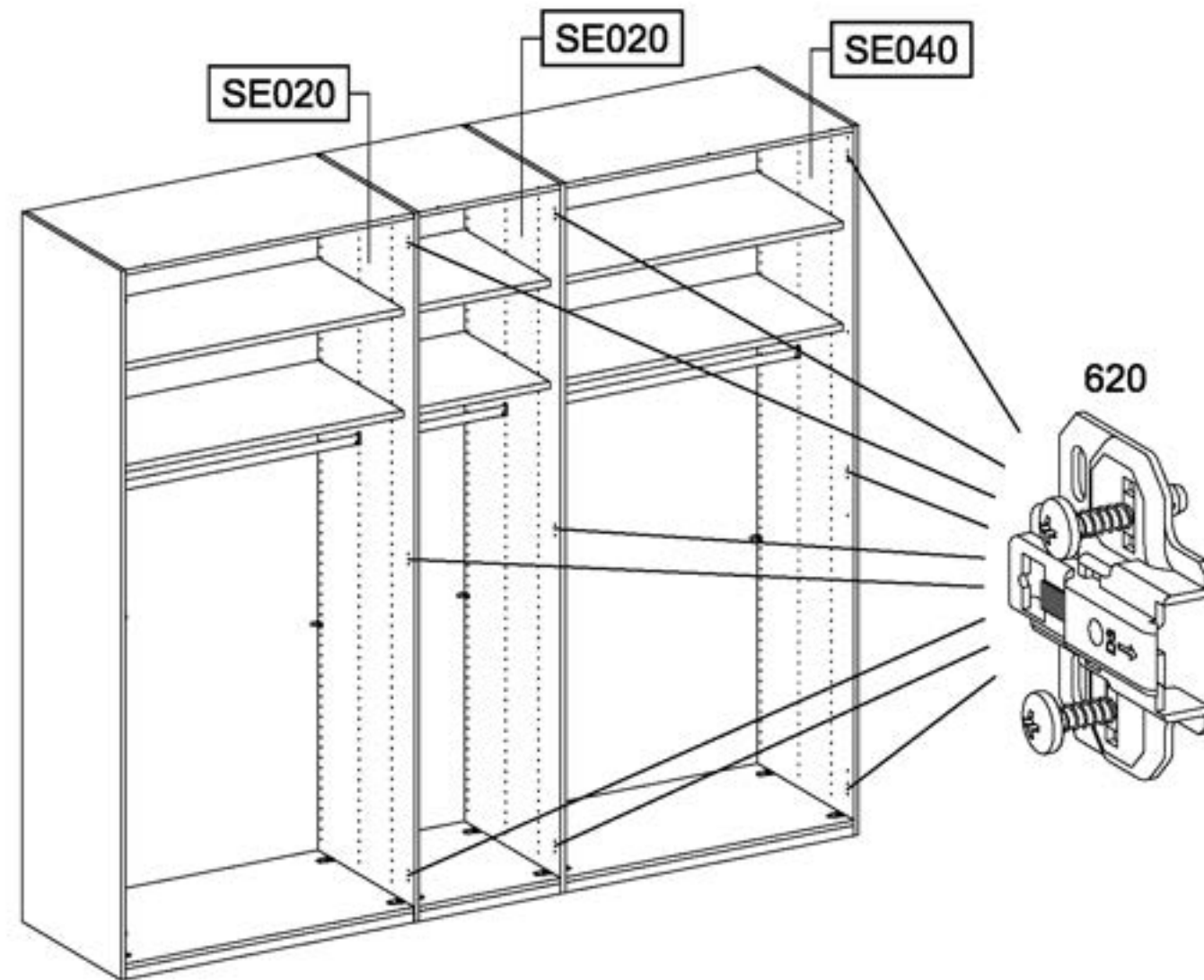
20

6x 620



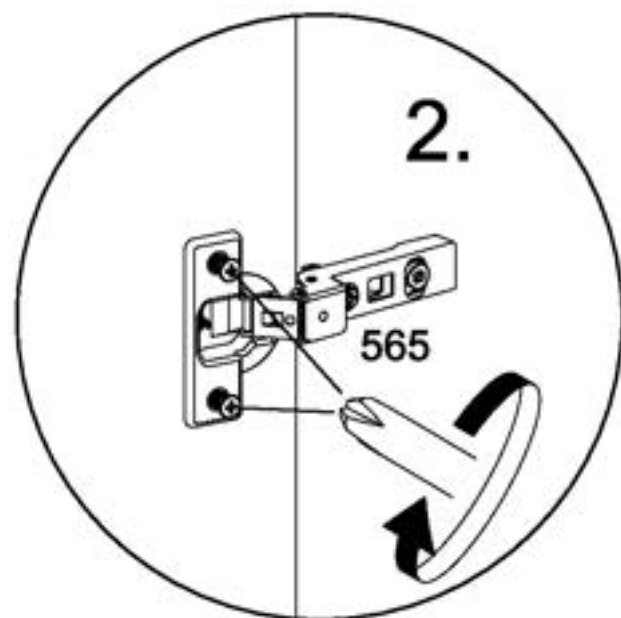
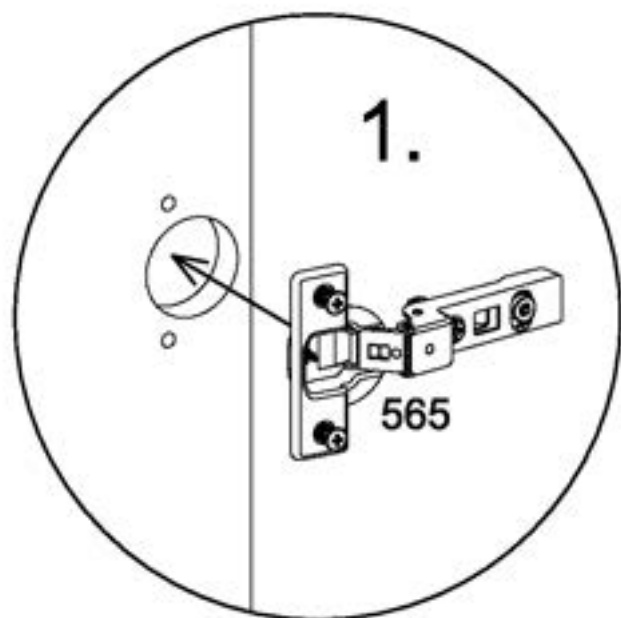
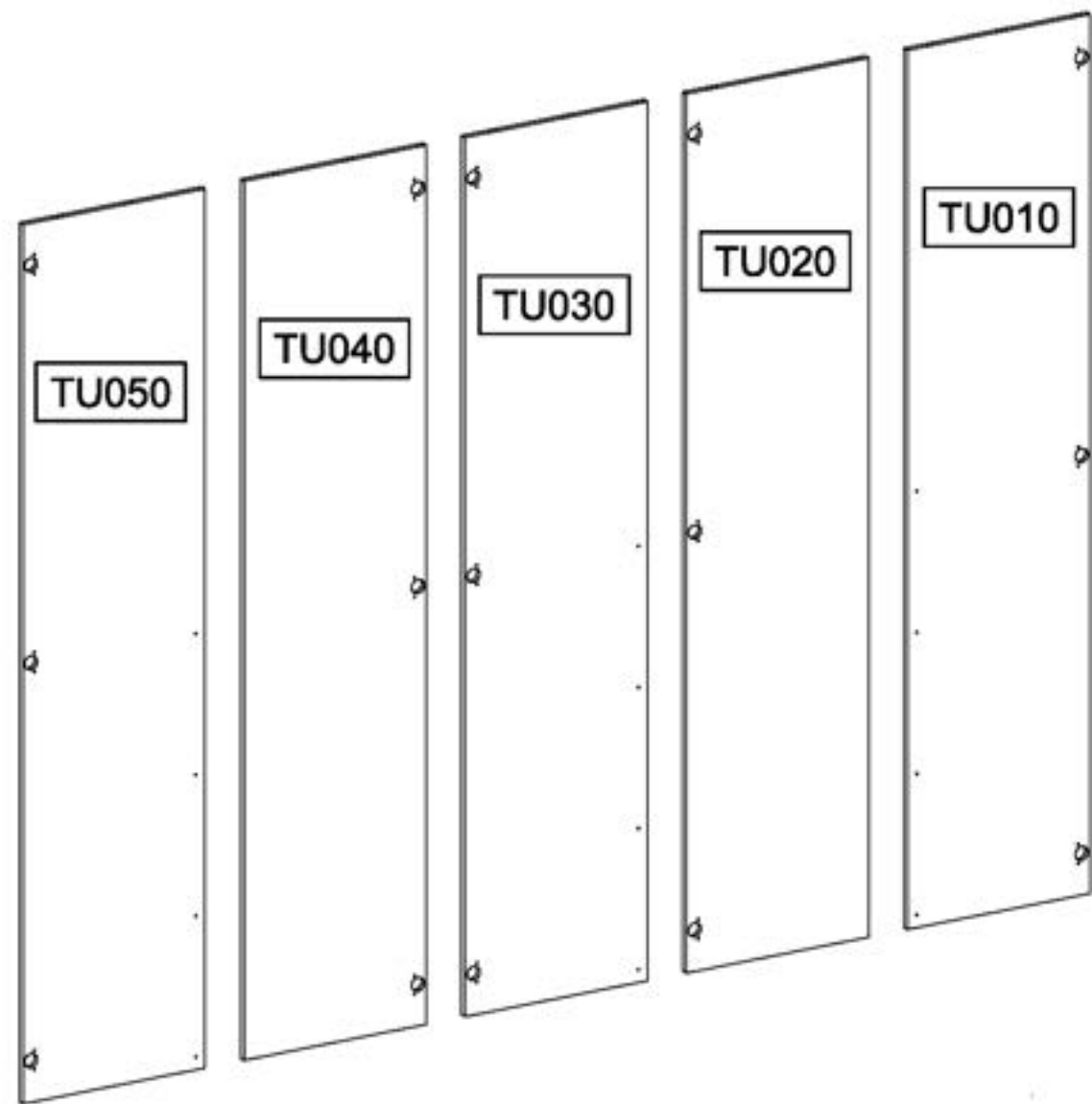
21

9x 620

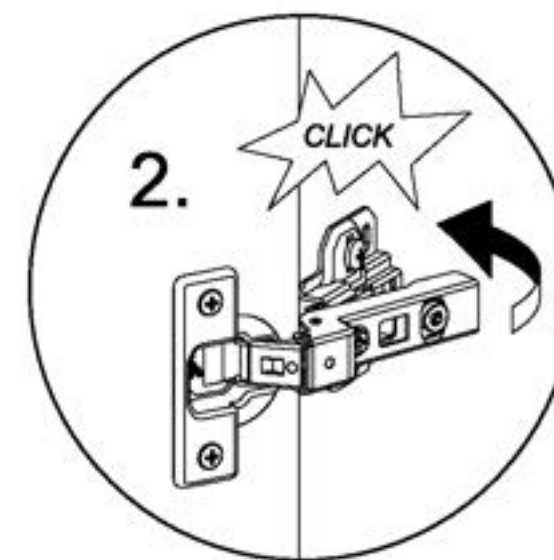
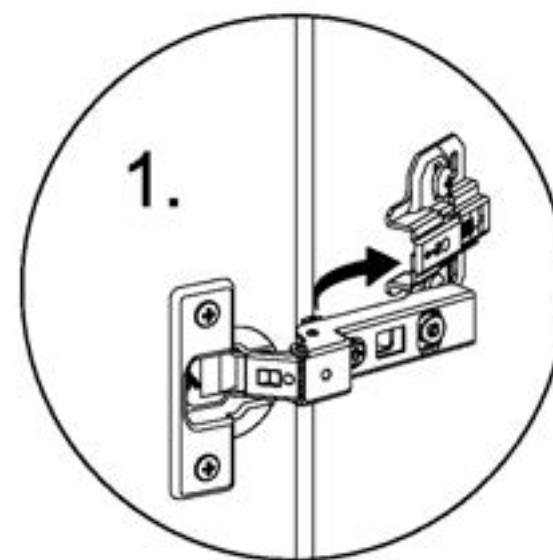
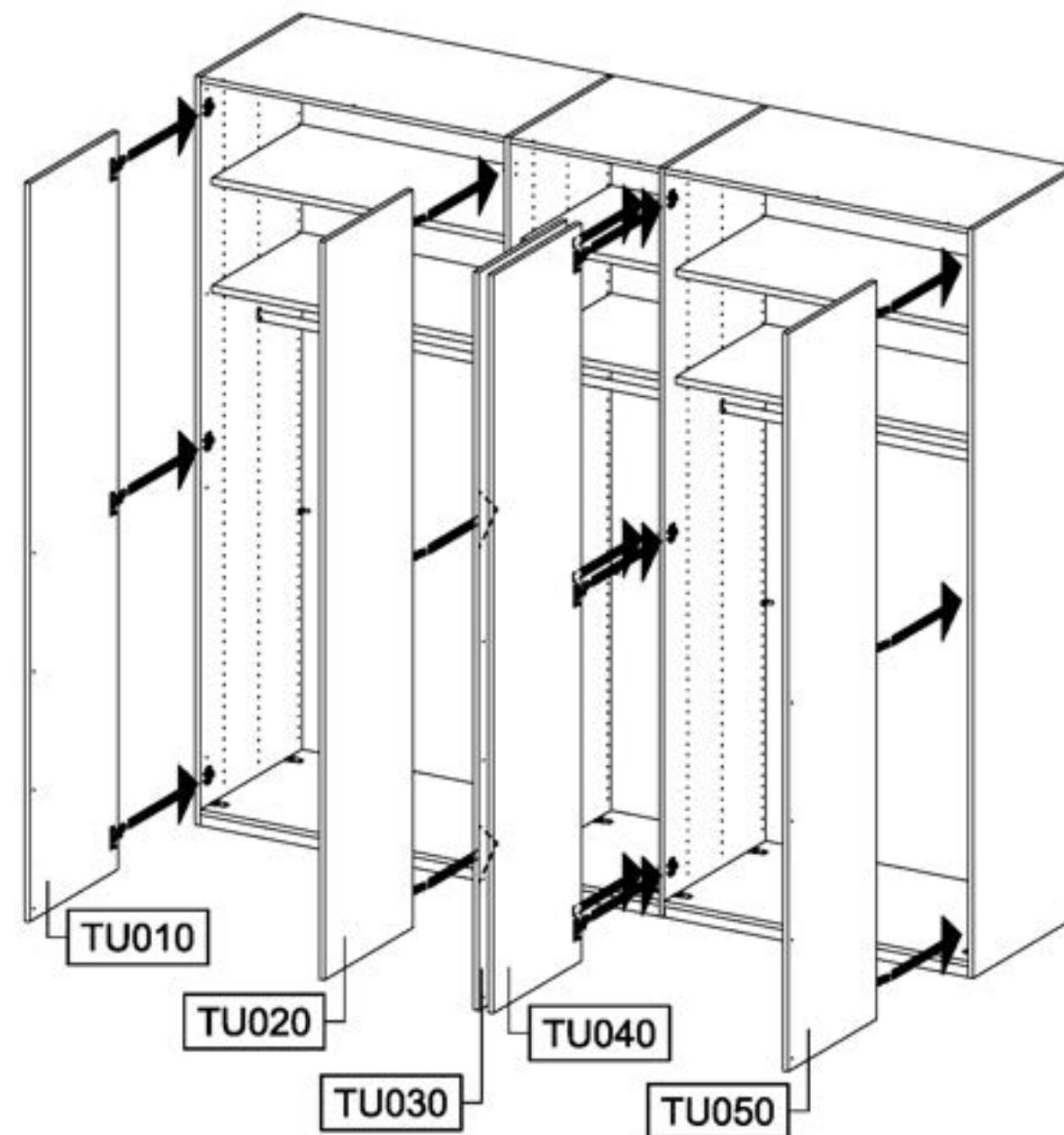


22

15x 565

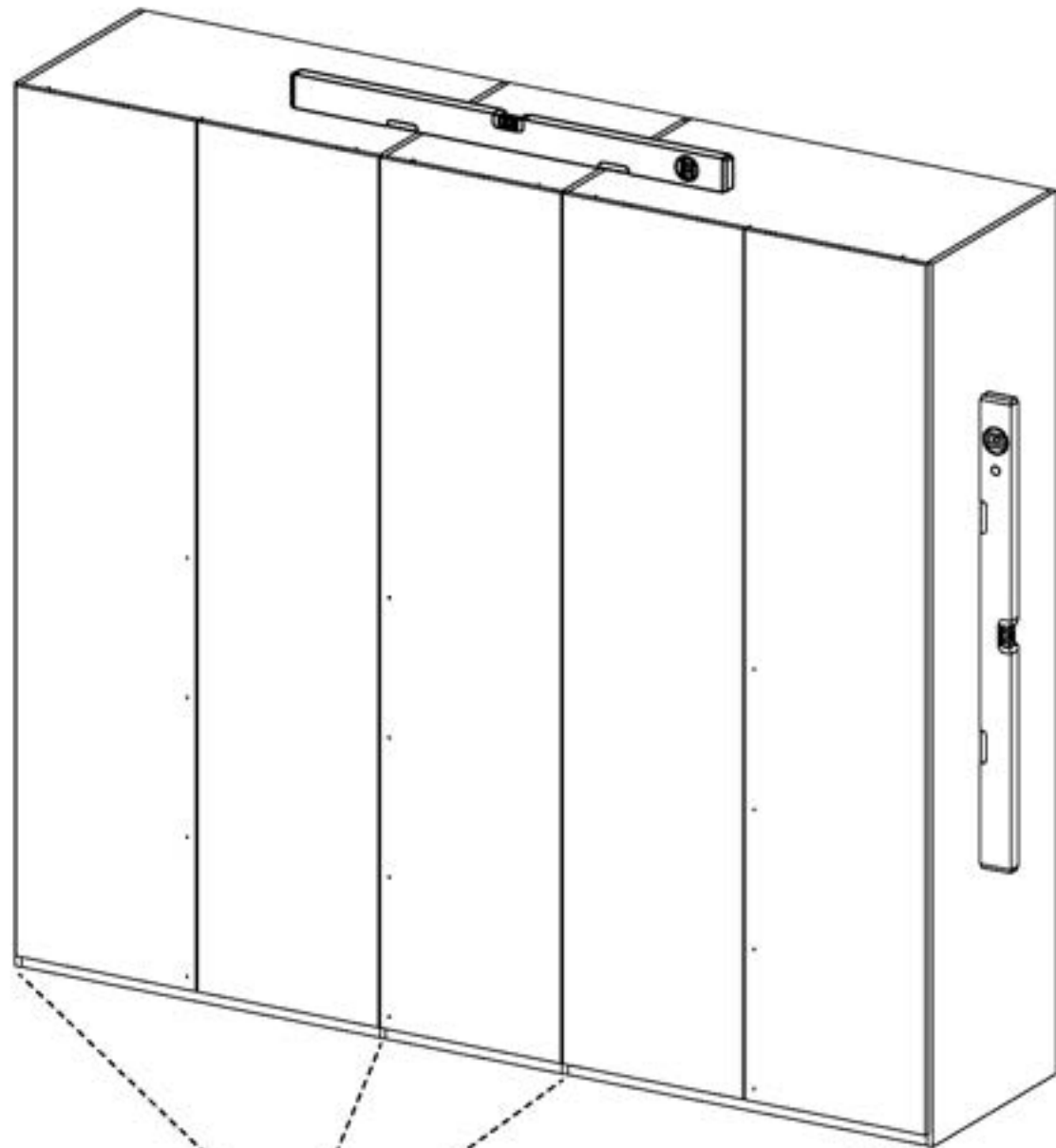


23

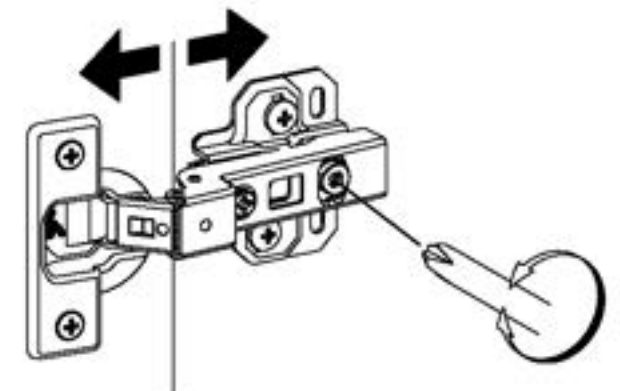
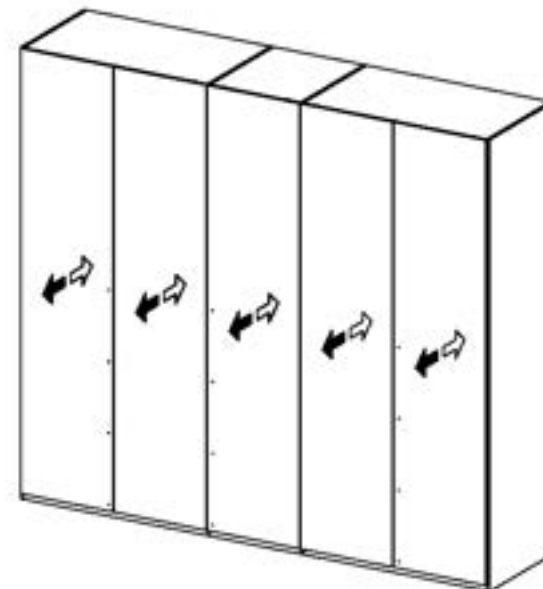
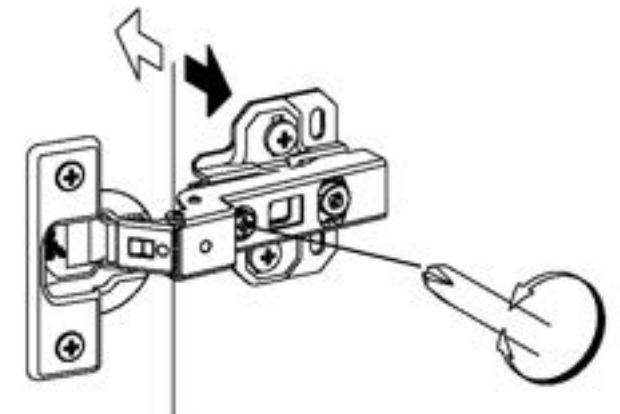
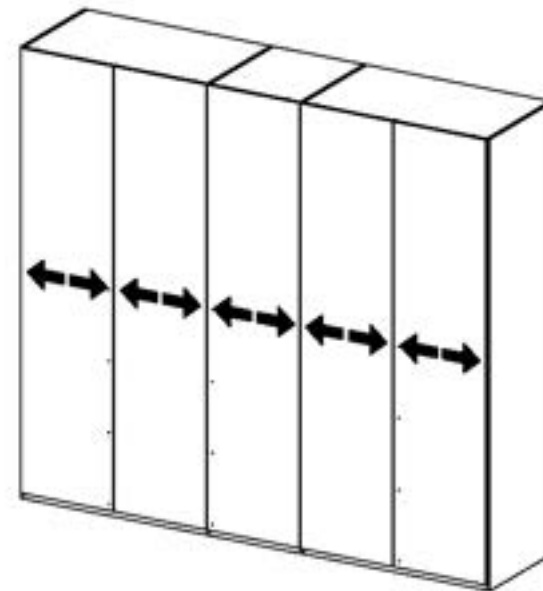
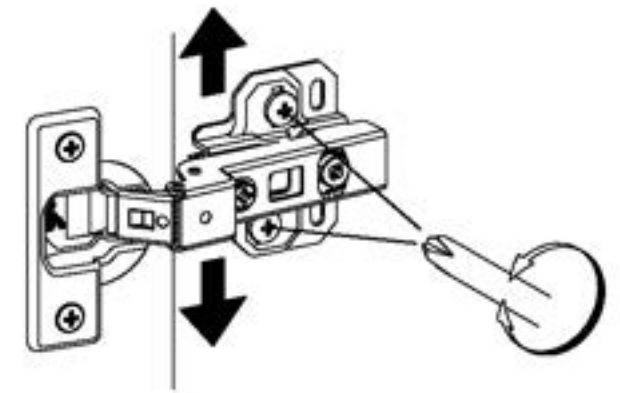
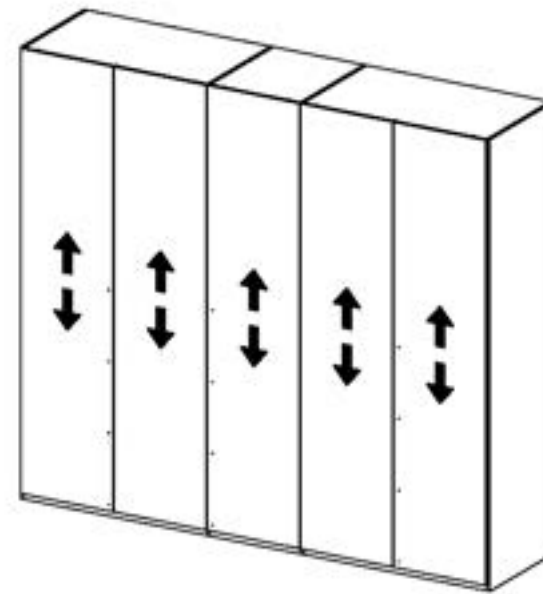


24

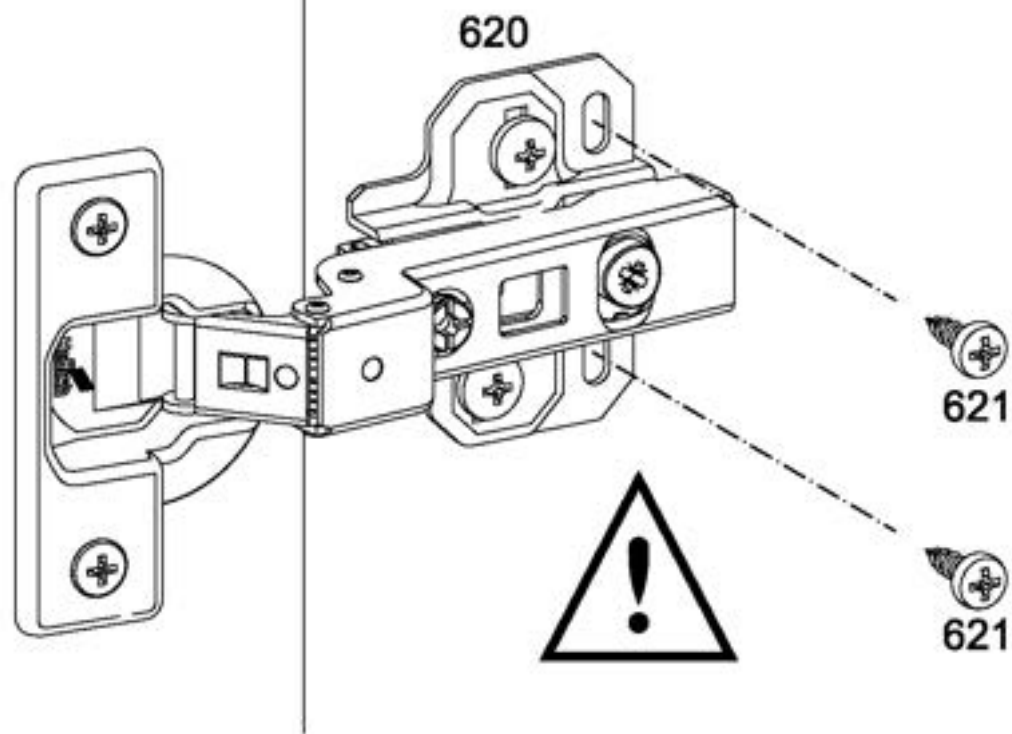
0-8x 12 55x16x6,2





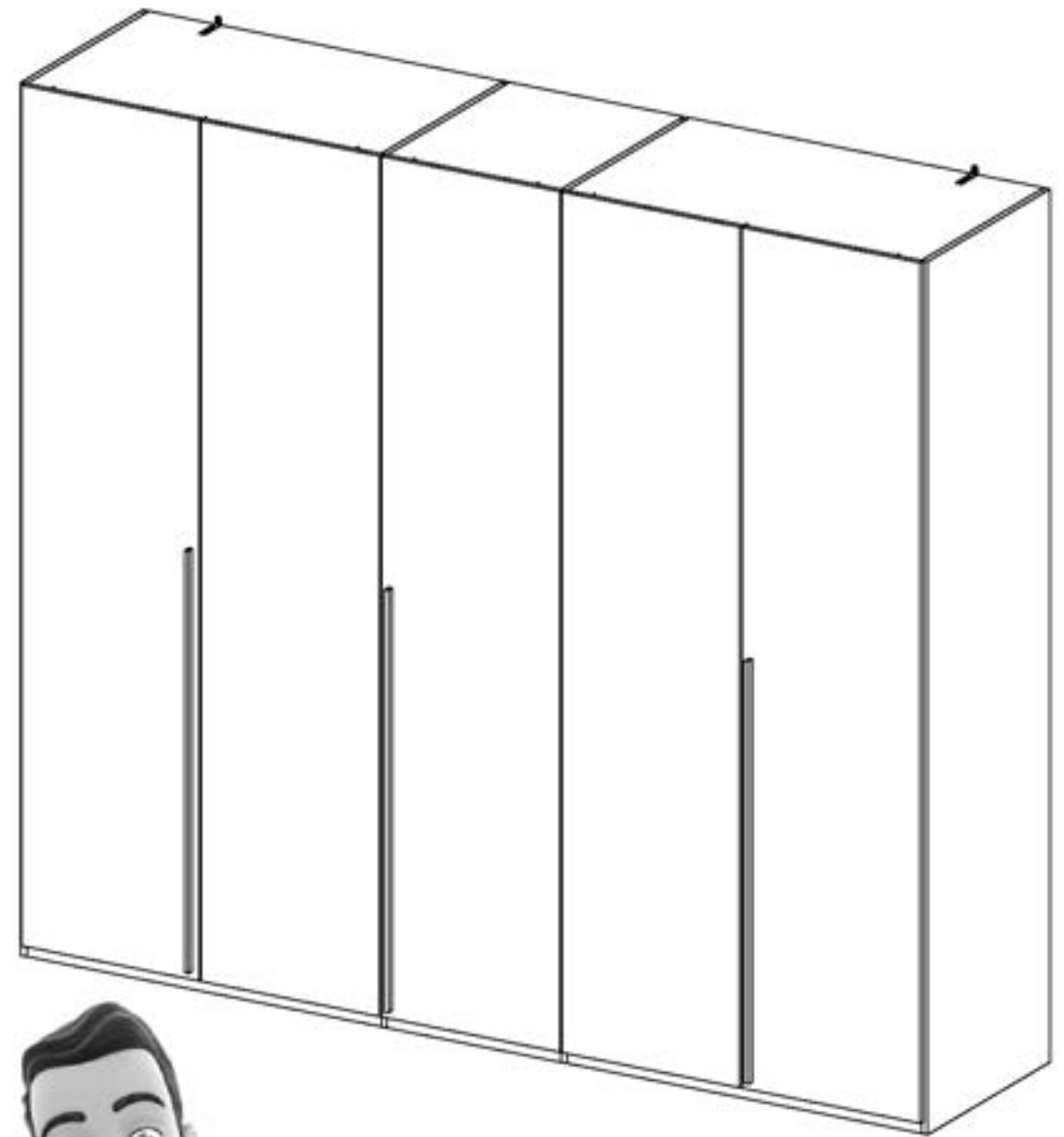
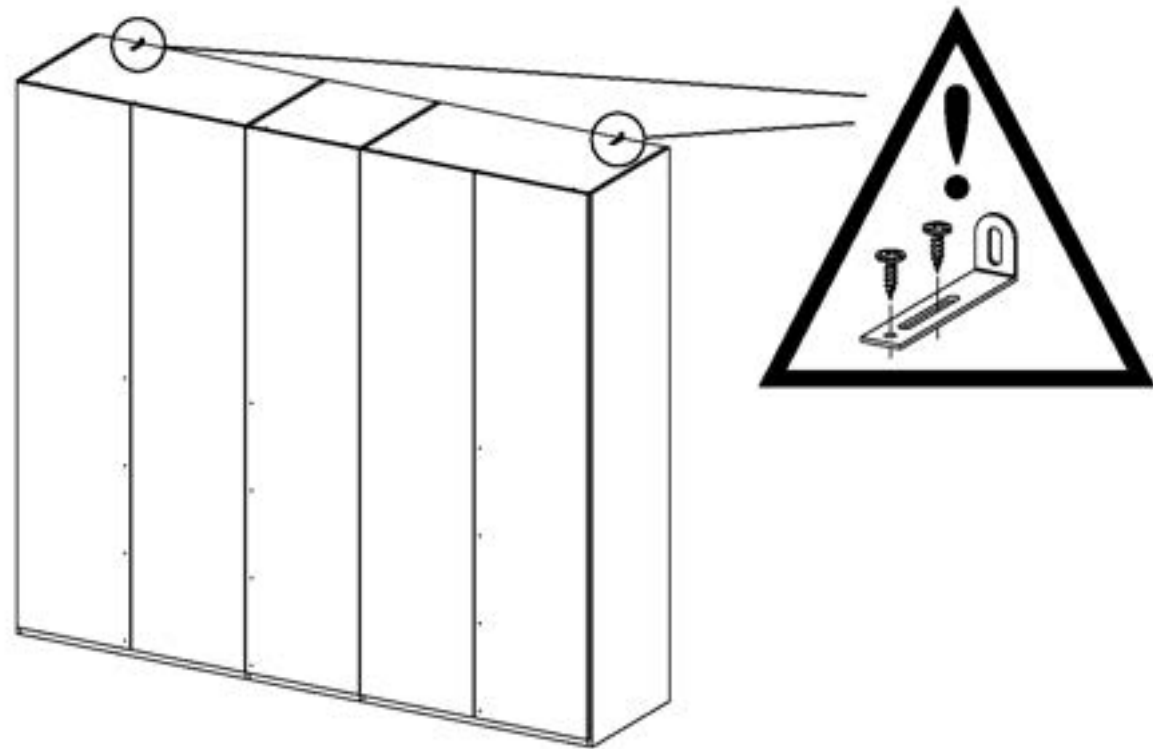
25



26 **30x** 621 4x13  



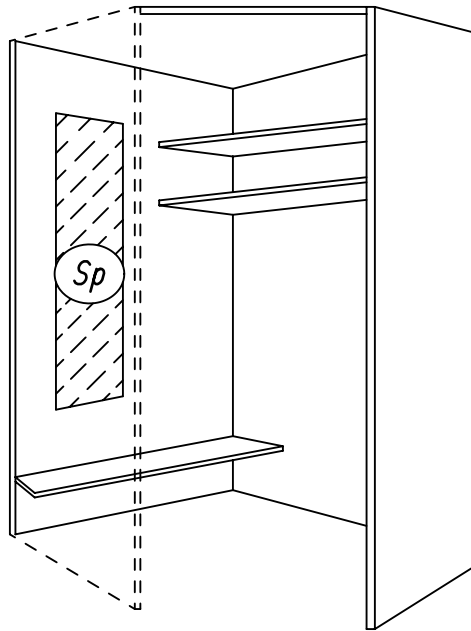
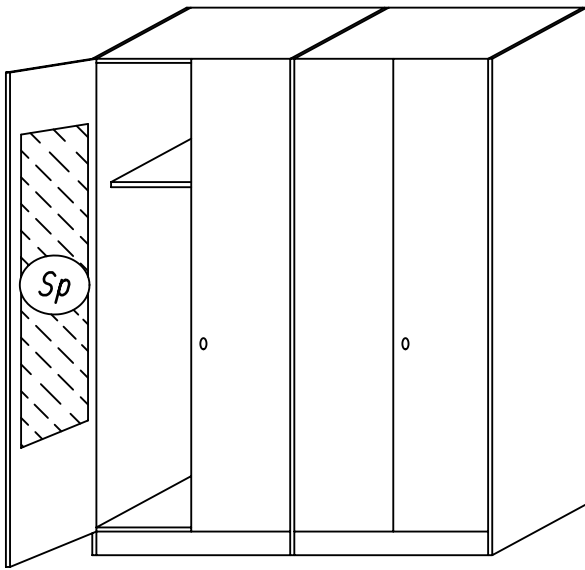
27 **2x** 68 77x22x15 **4x** 201 4x15  



1.

ME190_02

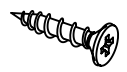
rauch



637

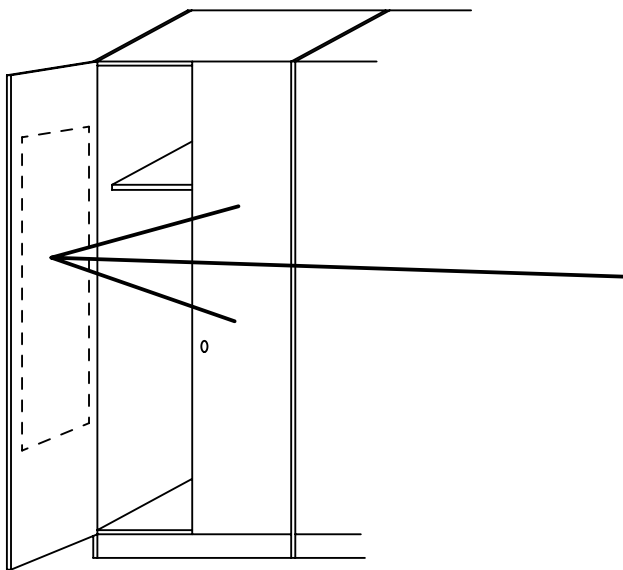


492

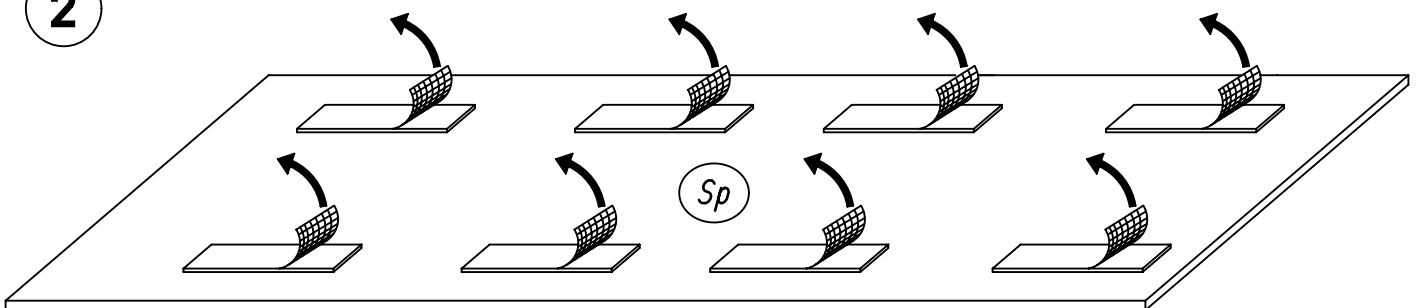


3x15

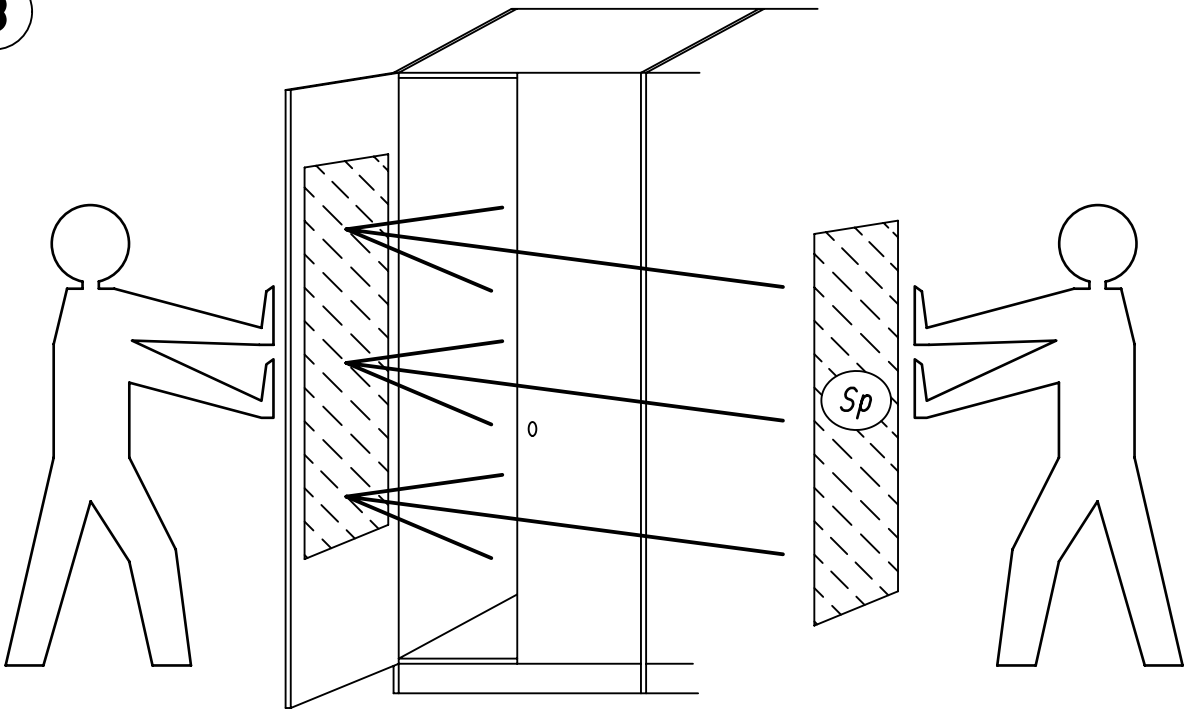
1



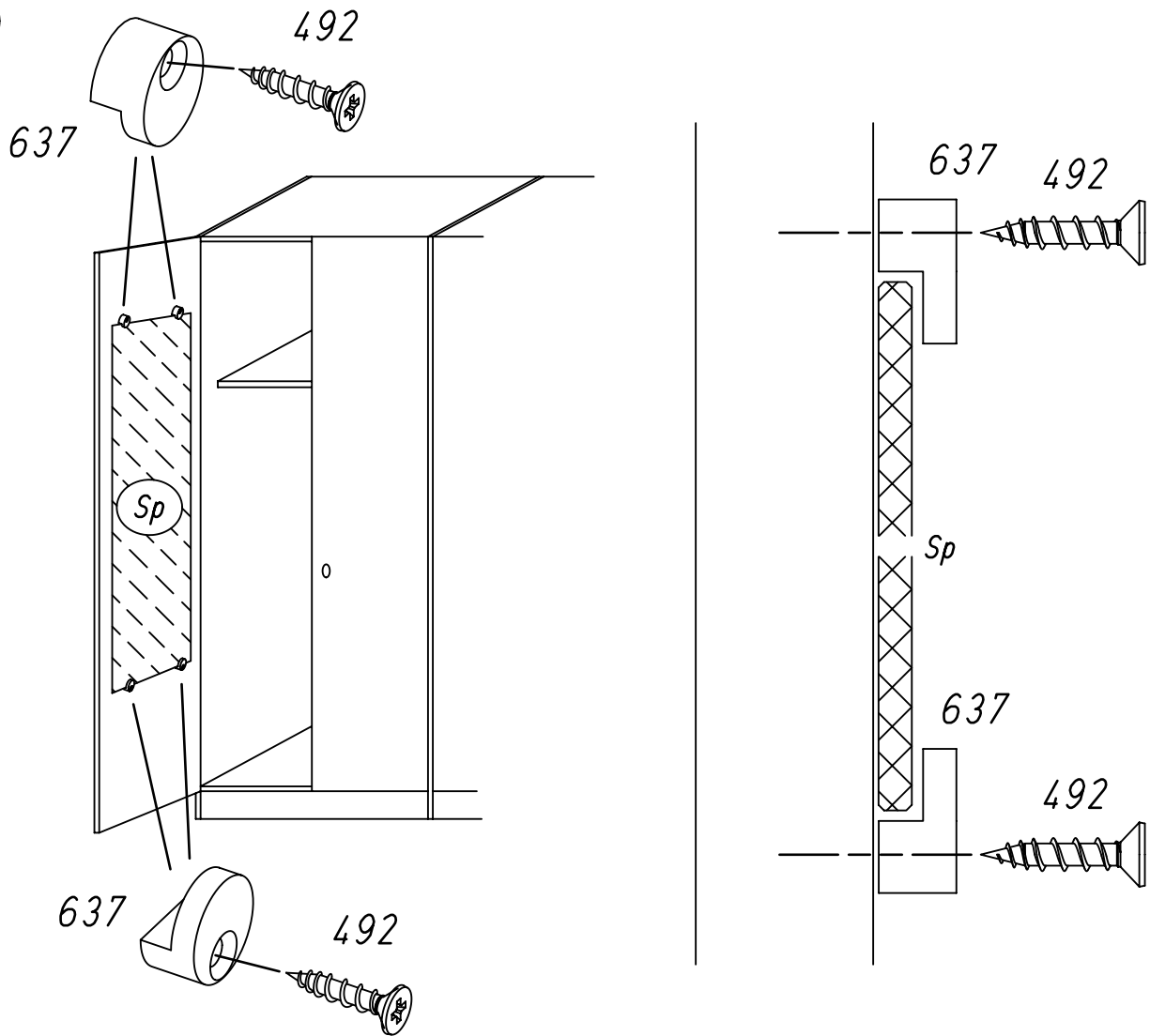
2

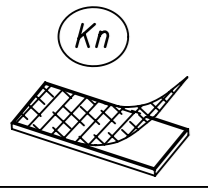


3



4



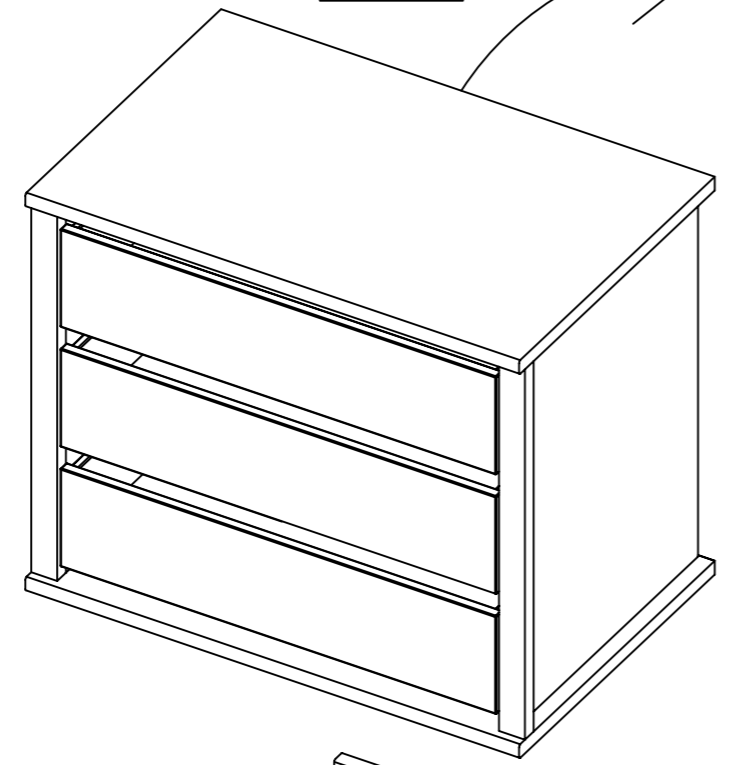
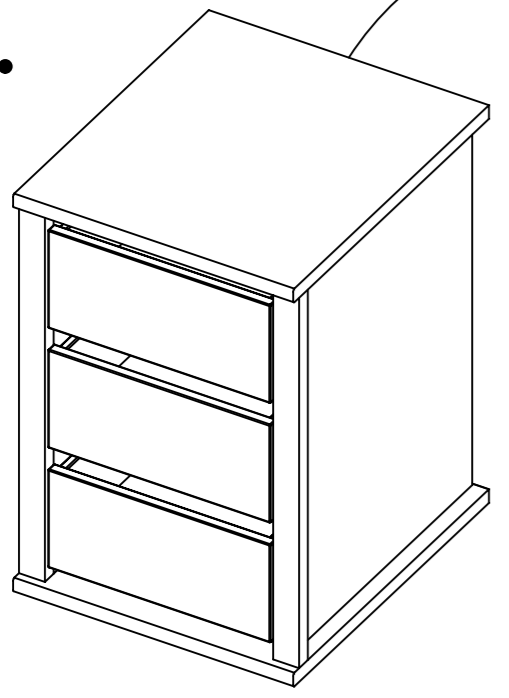


1

1.

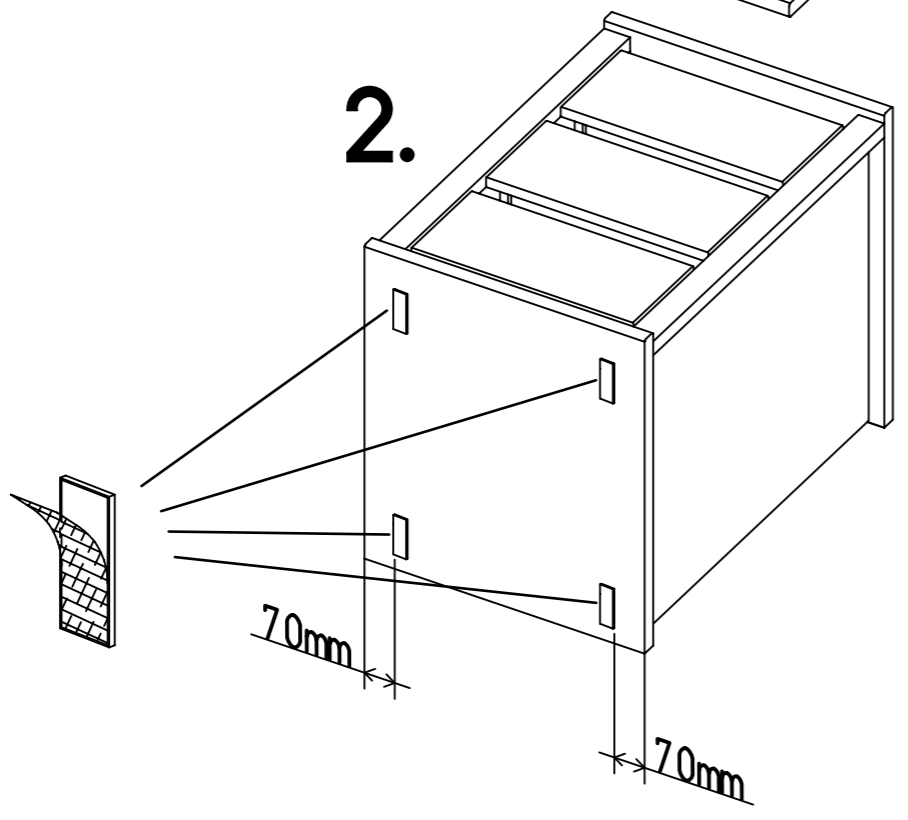
Typ I

Typ II

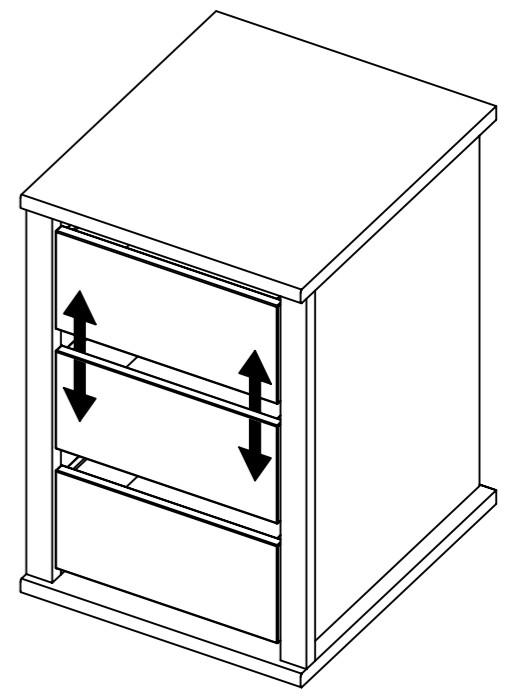
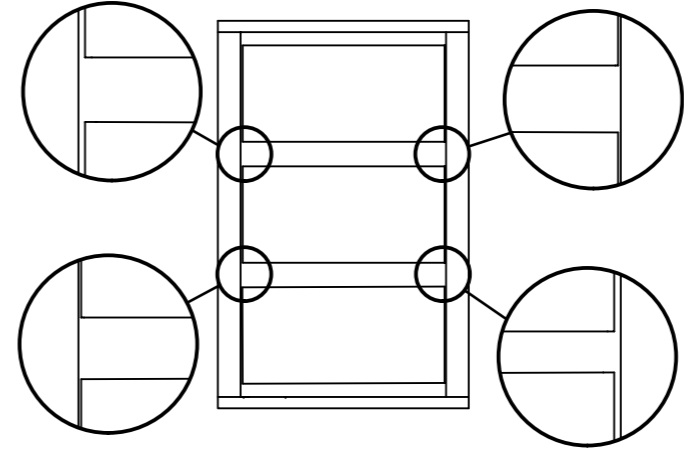


2.

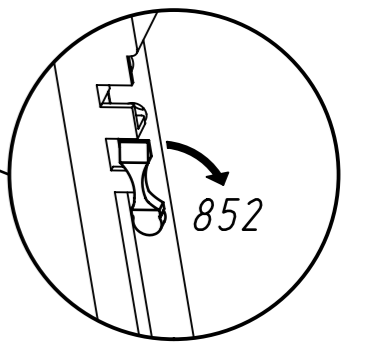
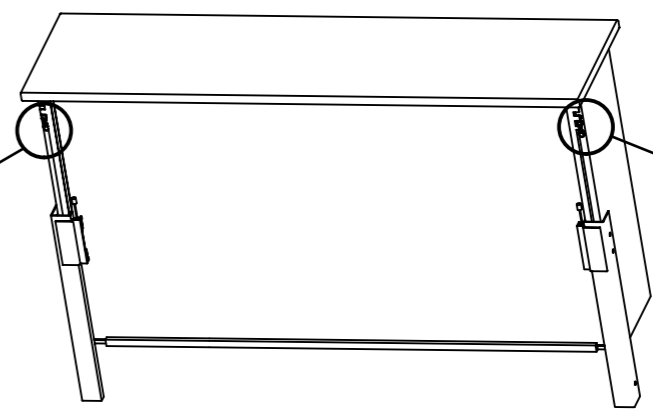
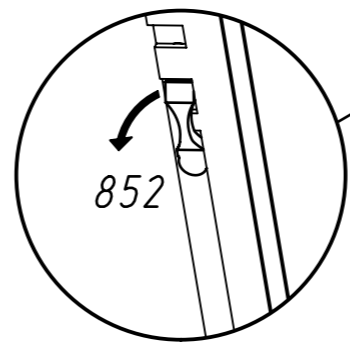
4x



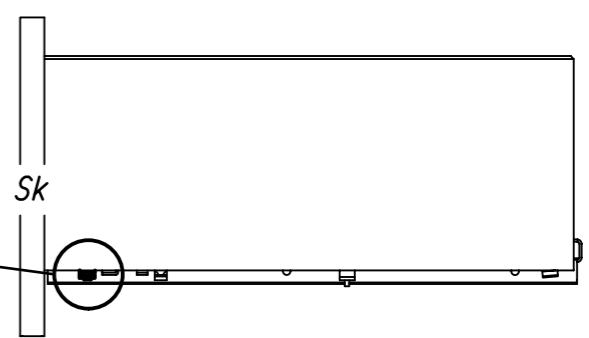
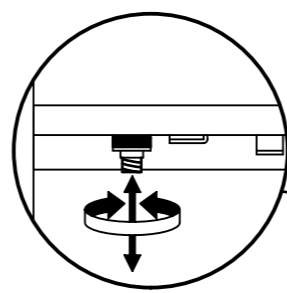
2



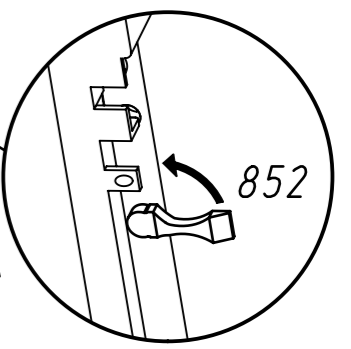
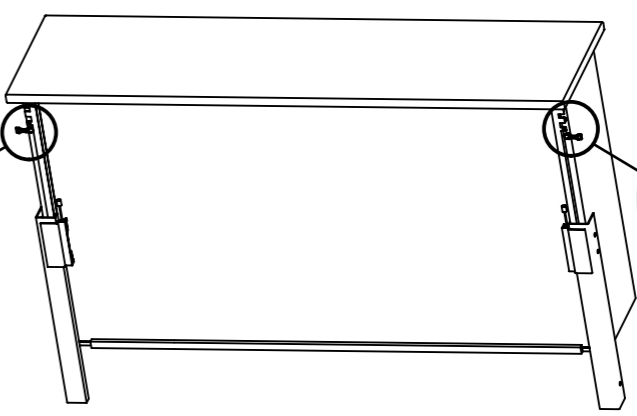
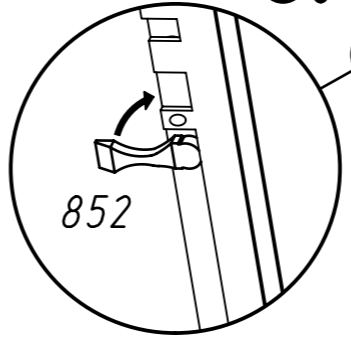
1.



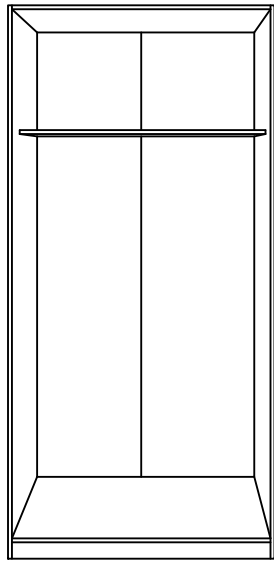
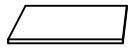
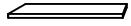
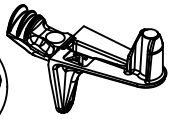
2.



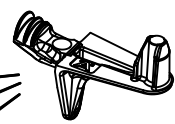
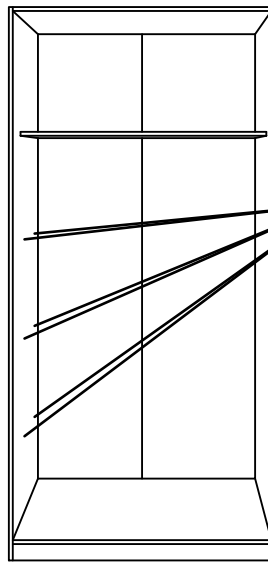
3.



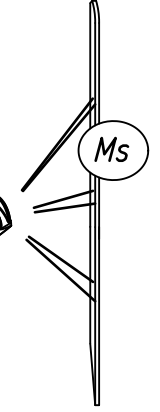
1089



1

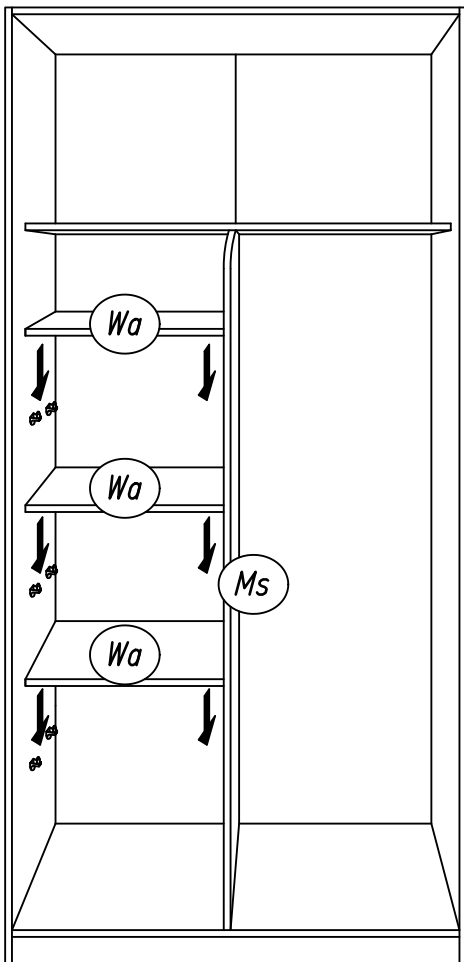
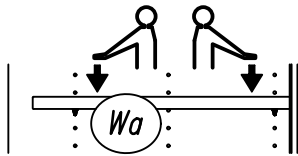


1089

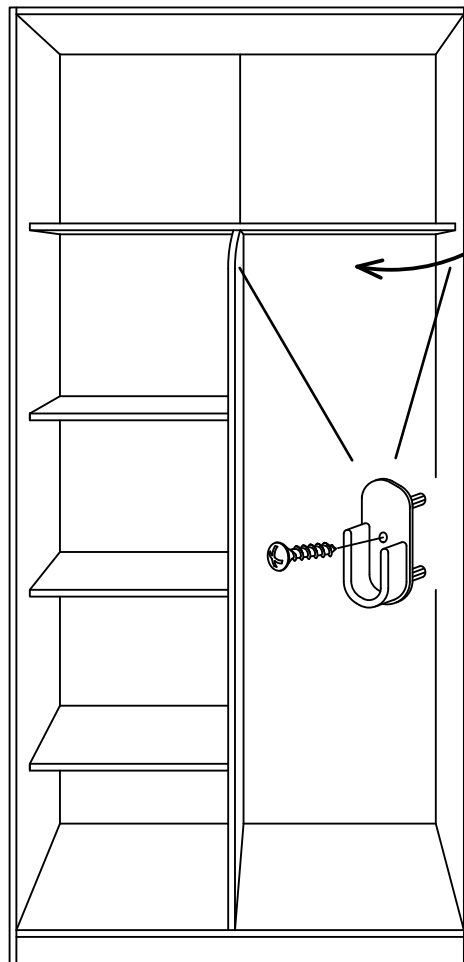


Ms

2



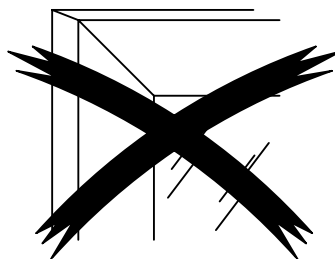
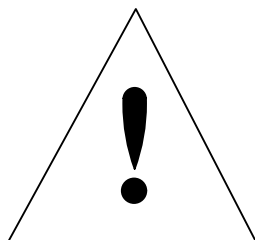
3



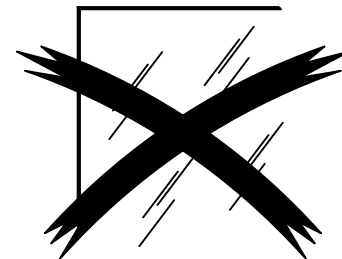
E420

Tlumič závěsu/Tlmič pántov

rauch



Zarámované
dveře/dveře

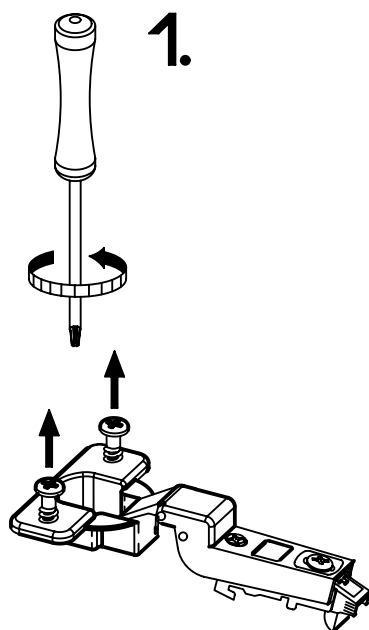


Celoskleněné dveře
Celoskleněné dveře

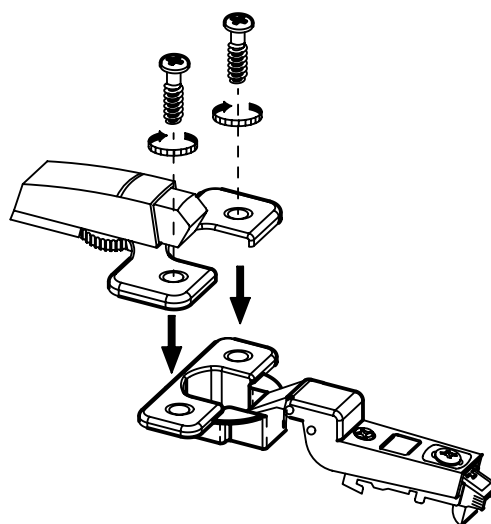
Nevhodné pro :
Nevhodné pre :



1.



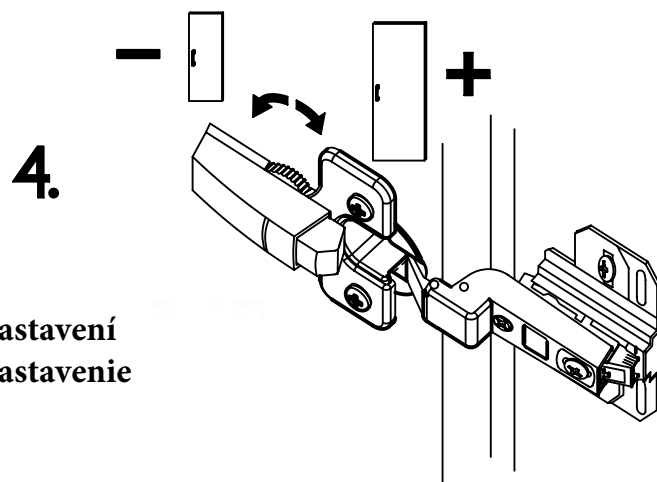
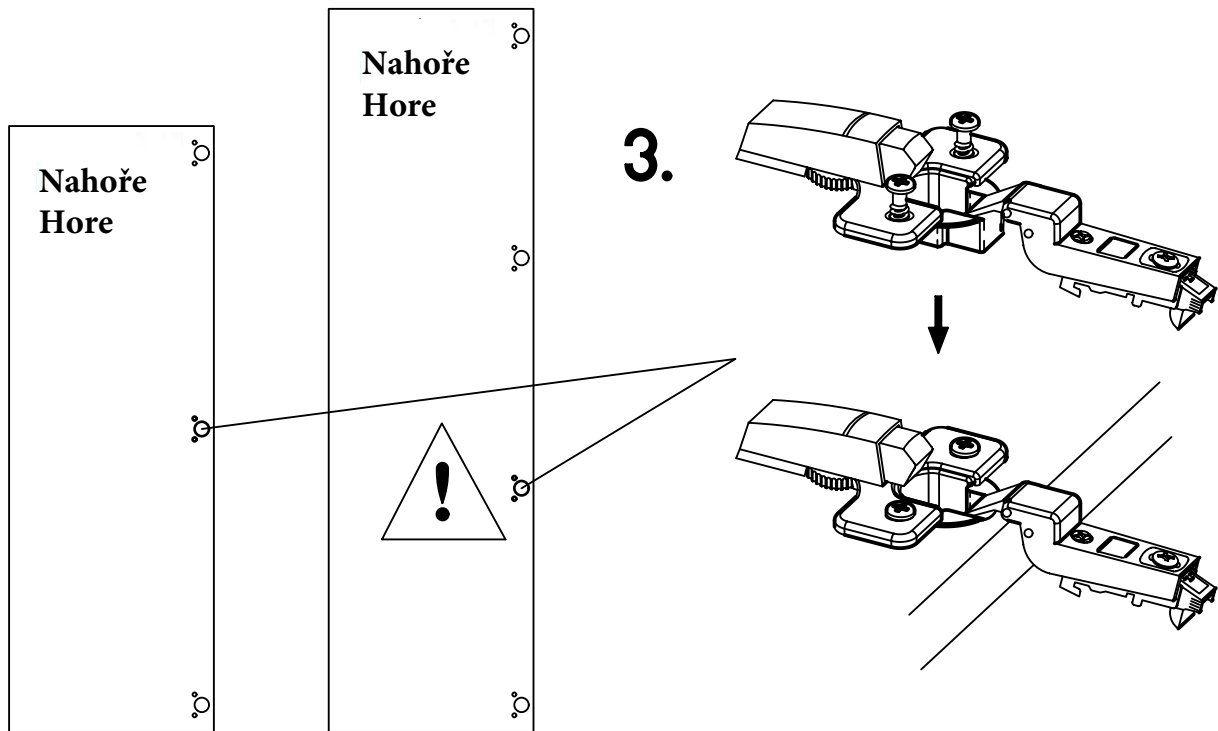
2.





Před připevněním závěsu ke dveřím musí být na závěsu namontován Tlumič závěsu, viz obrázky 1 a 2.

Pred pripevnením pántov ku dverám musí byť na pántoch namontovaný Tlmič pántov, pozri obrázky 1 a 2.



Demontáž

Montáž se provádí v opačném pořadí
Montáž sa vykonáva v opačnom poradí