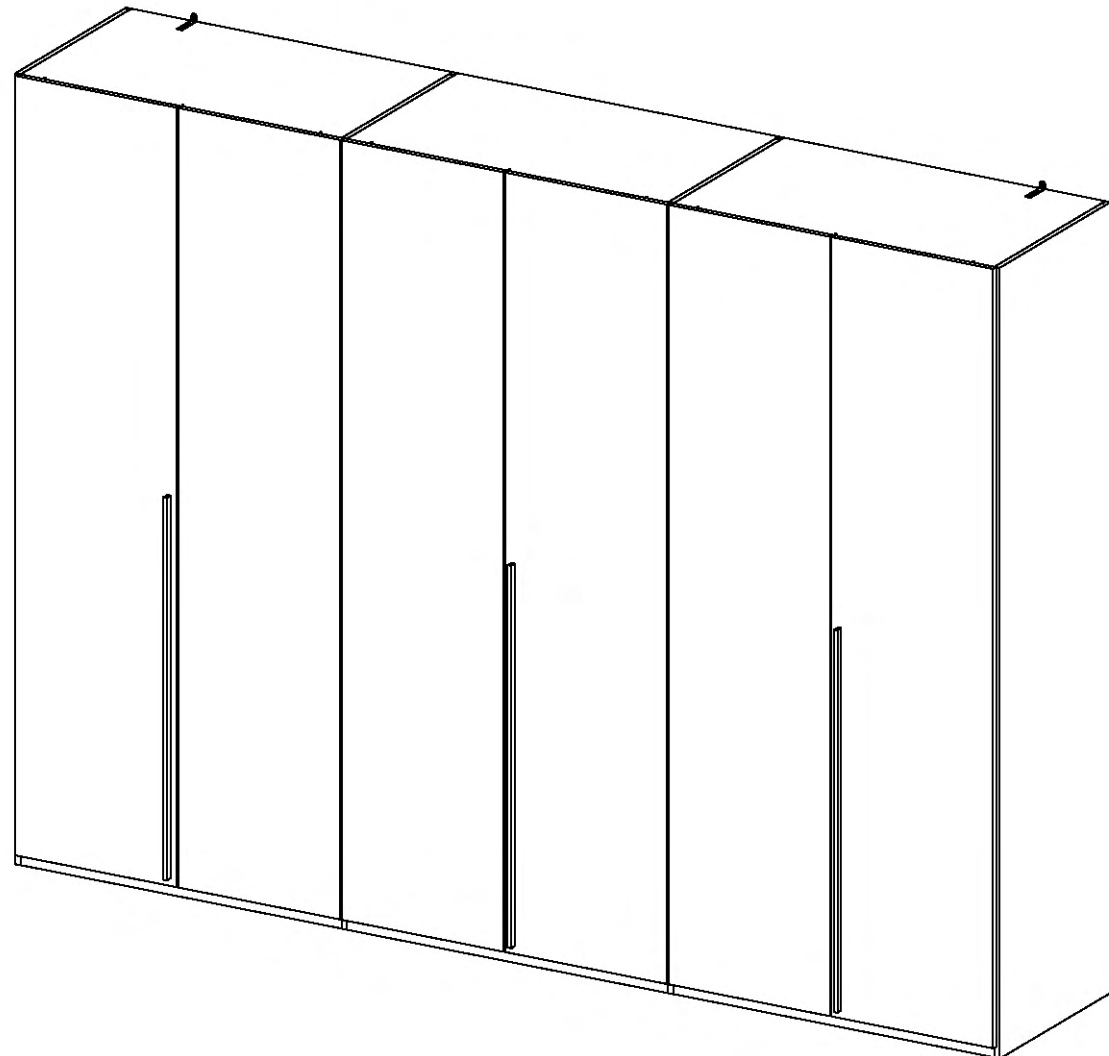
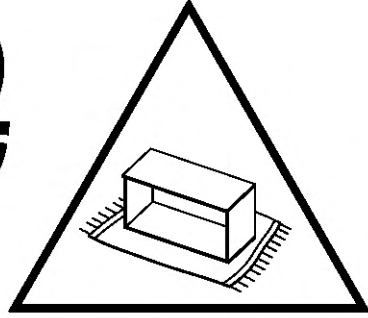
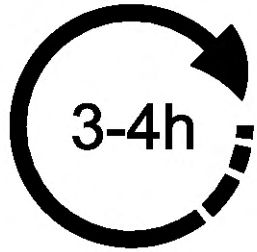
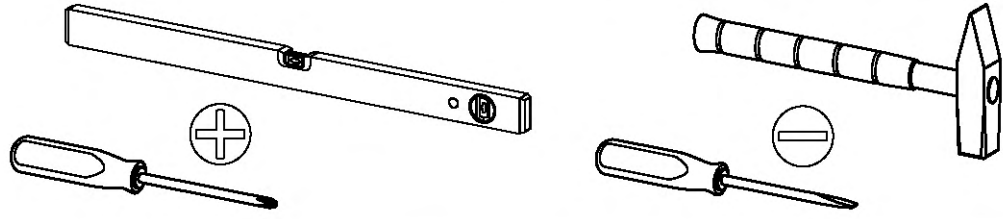


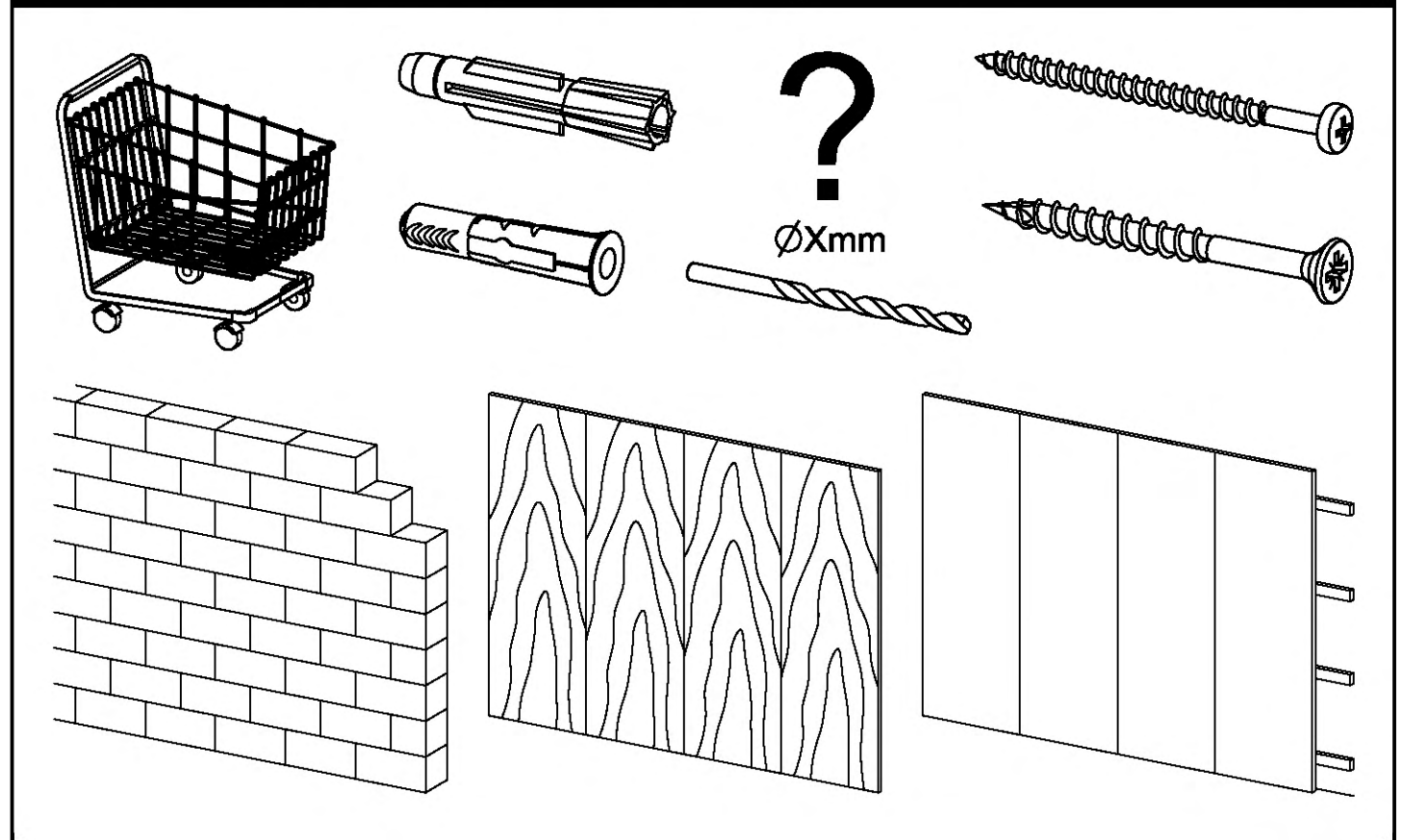
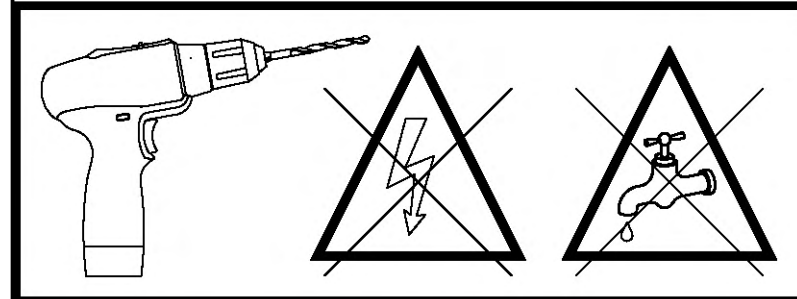
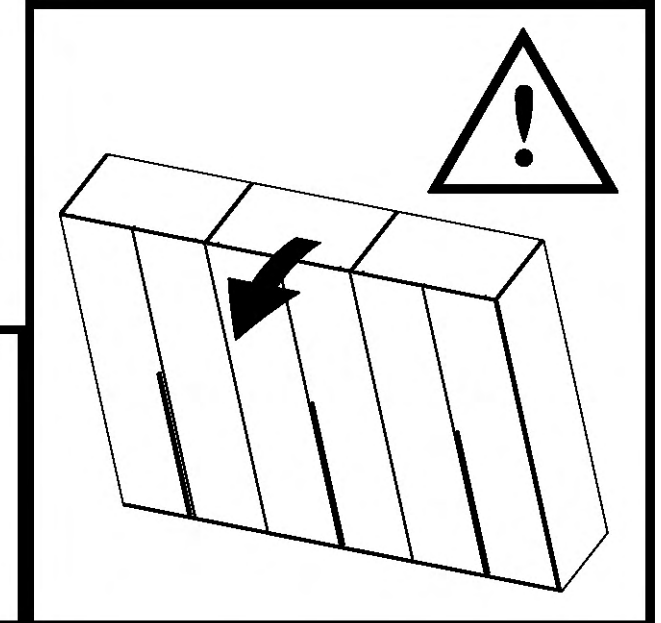
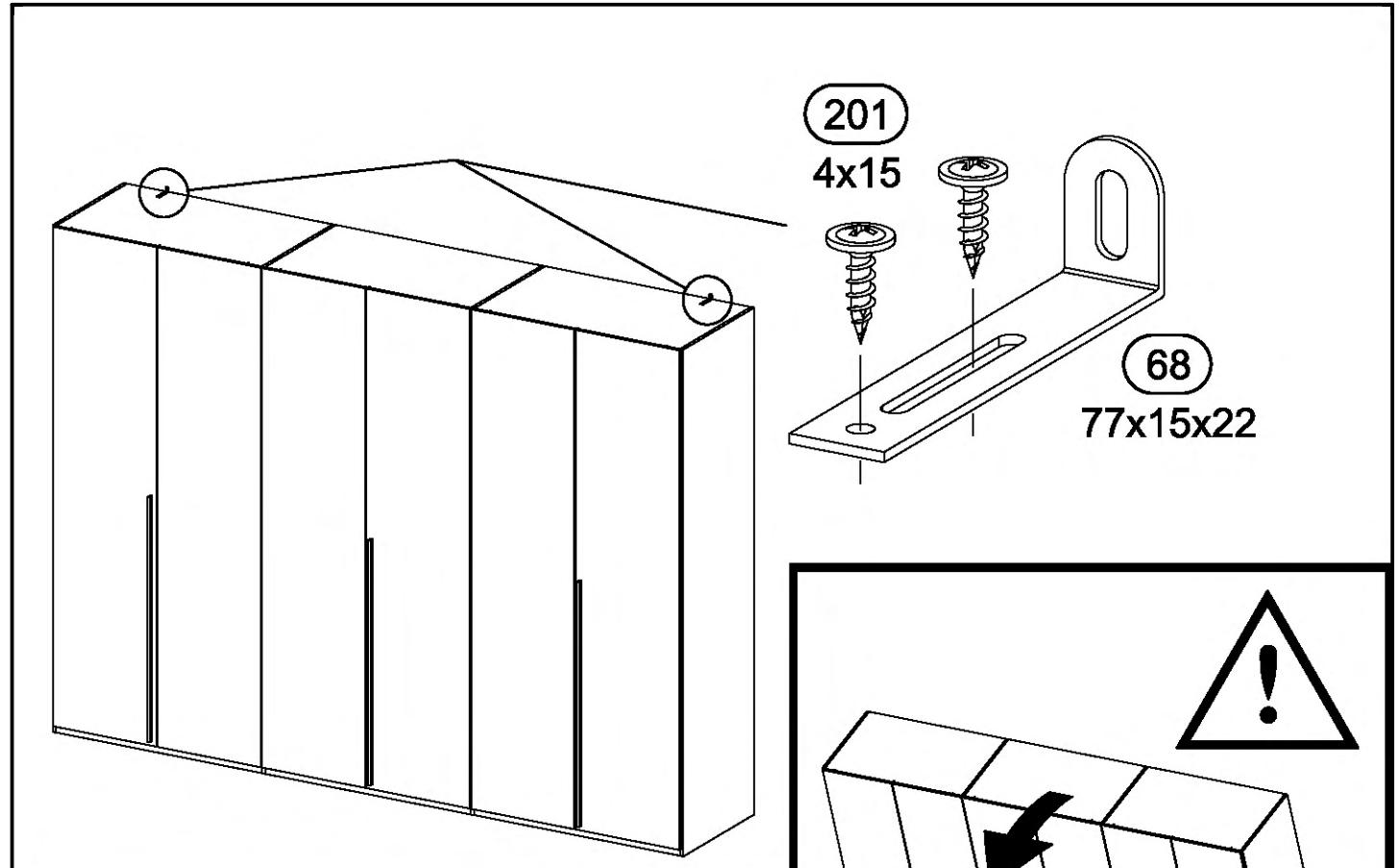
1.

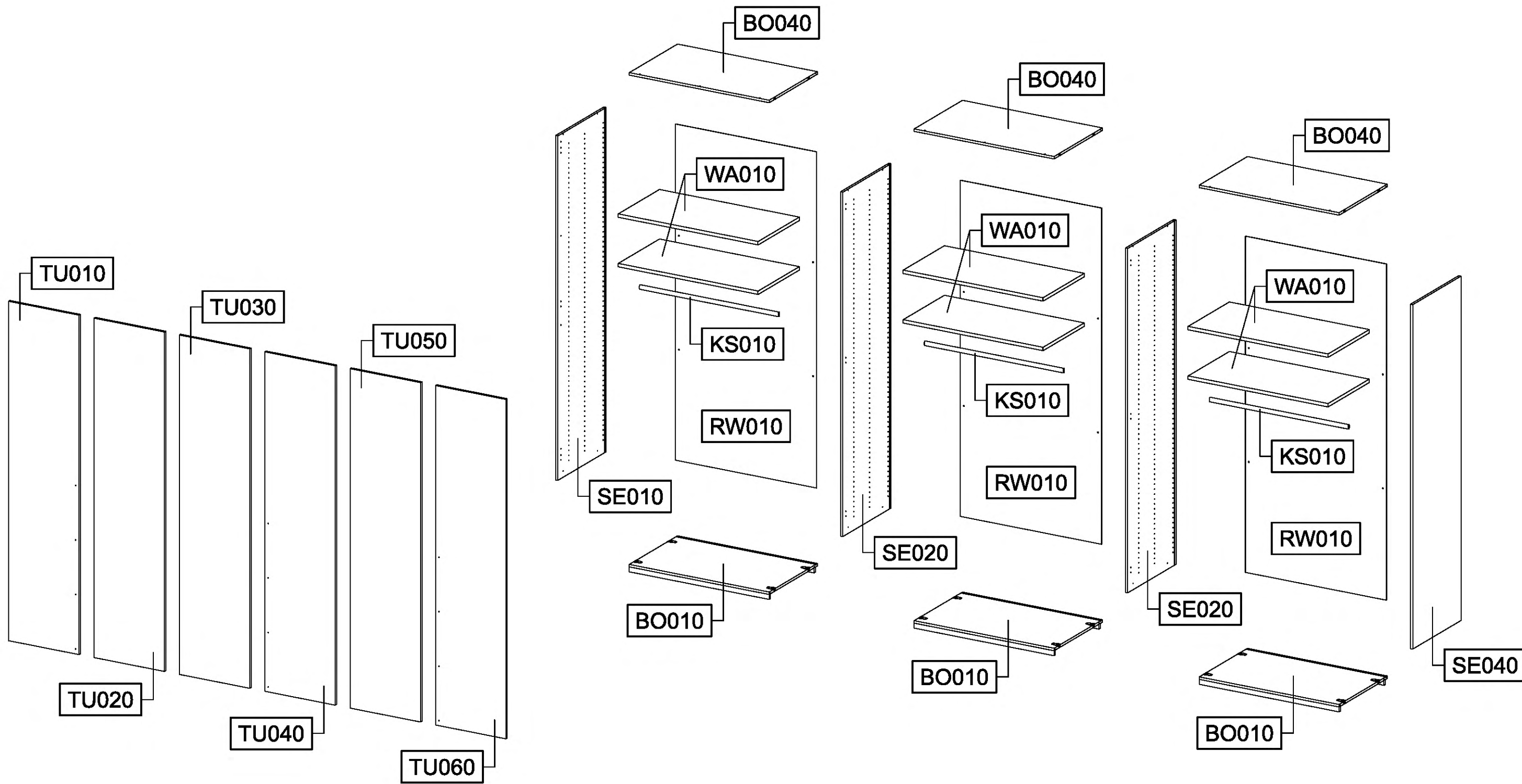
MD106\_01

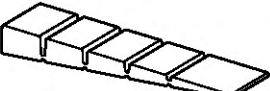
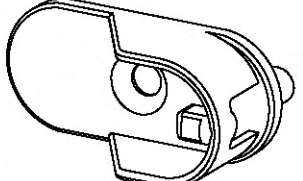

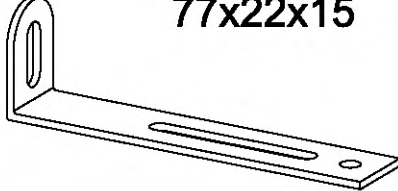


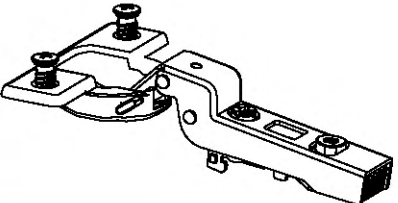
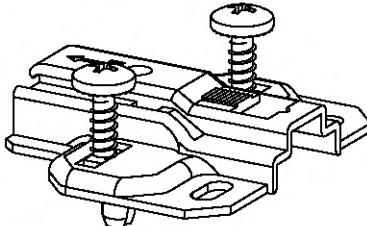

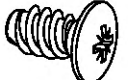
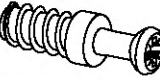
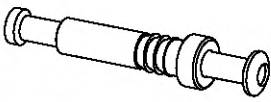
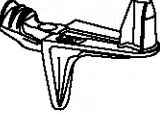
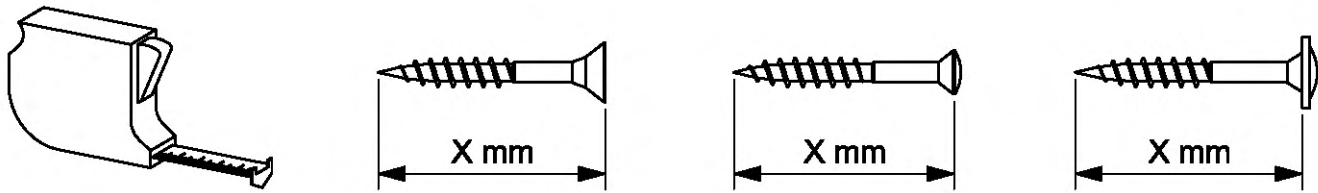
rauch

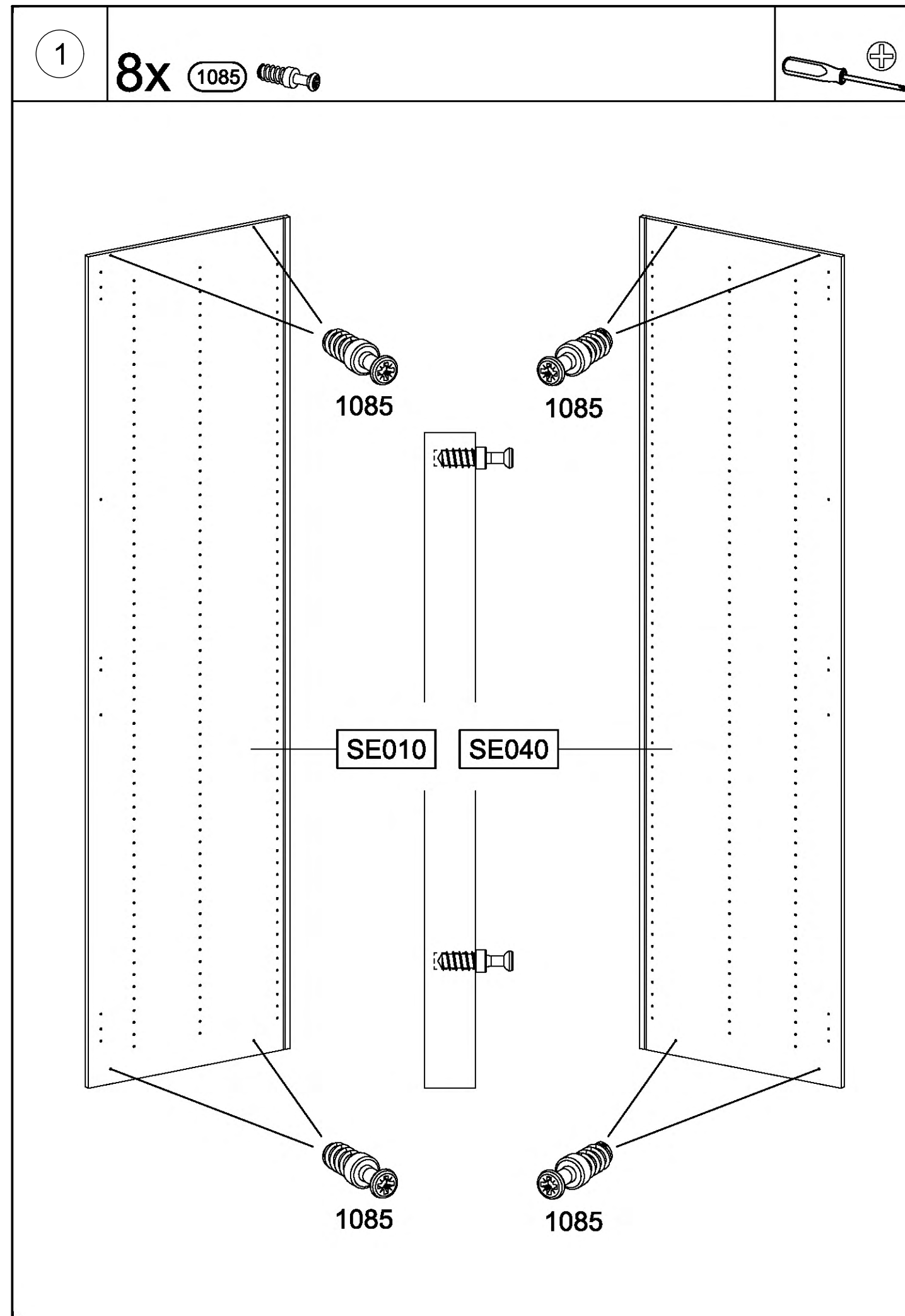


2.



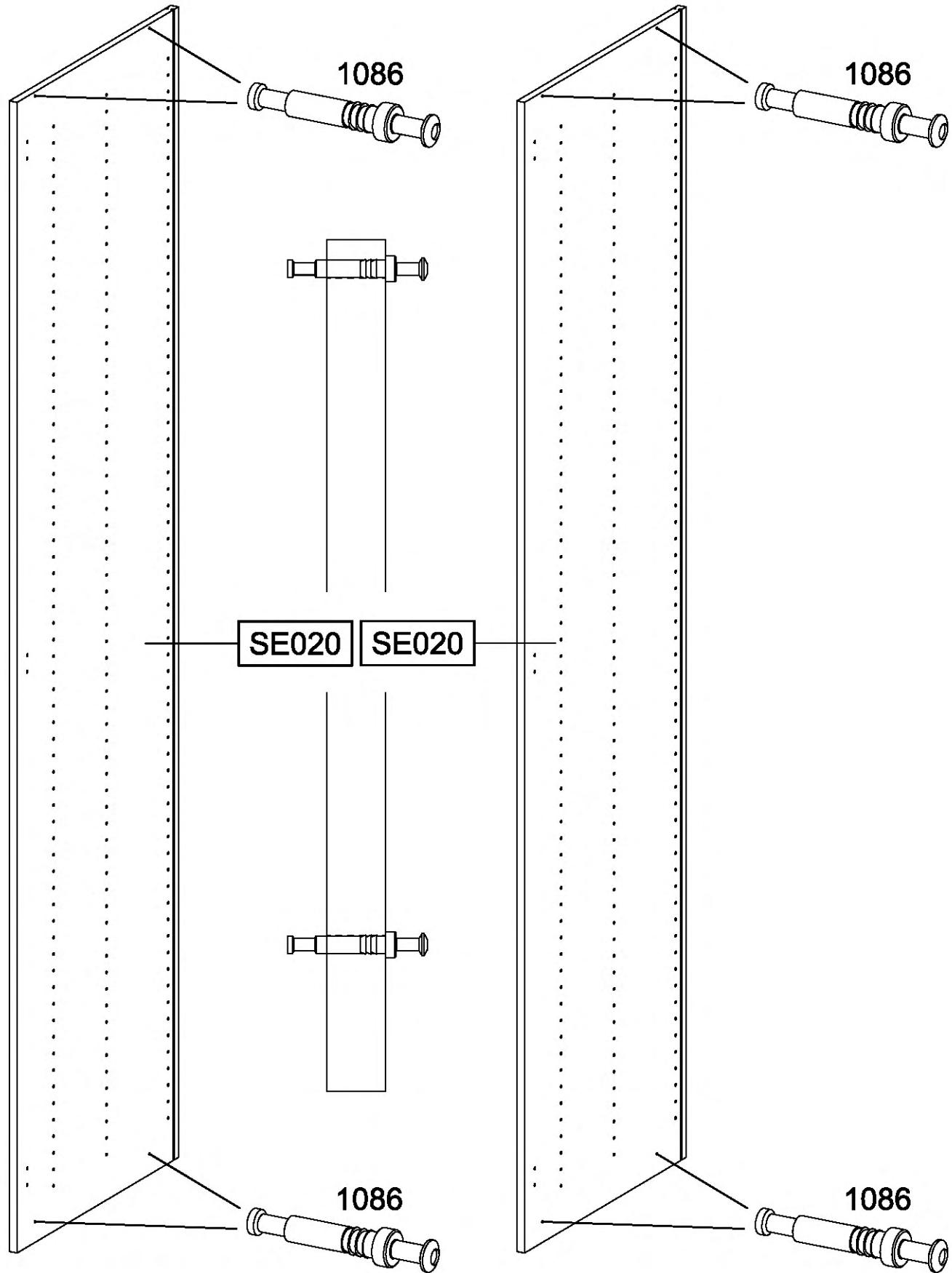
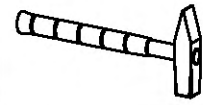
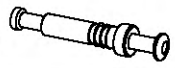


<p><b>8x</b></p> <p>55x16x6,2</p> <p>(12) </p>	<p><b>6x</b></p> <p>(29) </p>
<p><b>12x</b></p> <p>(47) </p>	<p><b>2x</b></p> <p>77x22x15</p> <p>(68) </p>
<p><b>4x</b></p> <p>4x15</p> <p>(201) </p>	<p><b>6x</b></p> <p>3,5x15</p> <p>(205) </p>
<p><b>18x</b></p> <p>(565) </p>	<p><b>18x</b></p> <p>(620) </p>
<p><b>36x</b></p> <p>4x13</p> <p>(621) </p>	<p><b>12x</b></p> <p>6,5x12</p> <p>(779) </p>
<p><b>8x</b></p> <p>(1085) </p>	<p><b>8x</b></p> <p>(1086) </p>
<p><b>24x</b></p> <p>(1089) </p>	
	

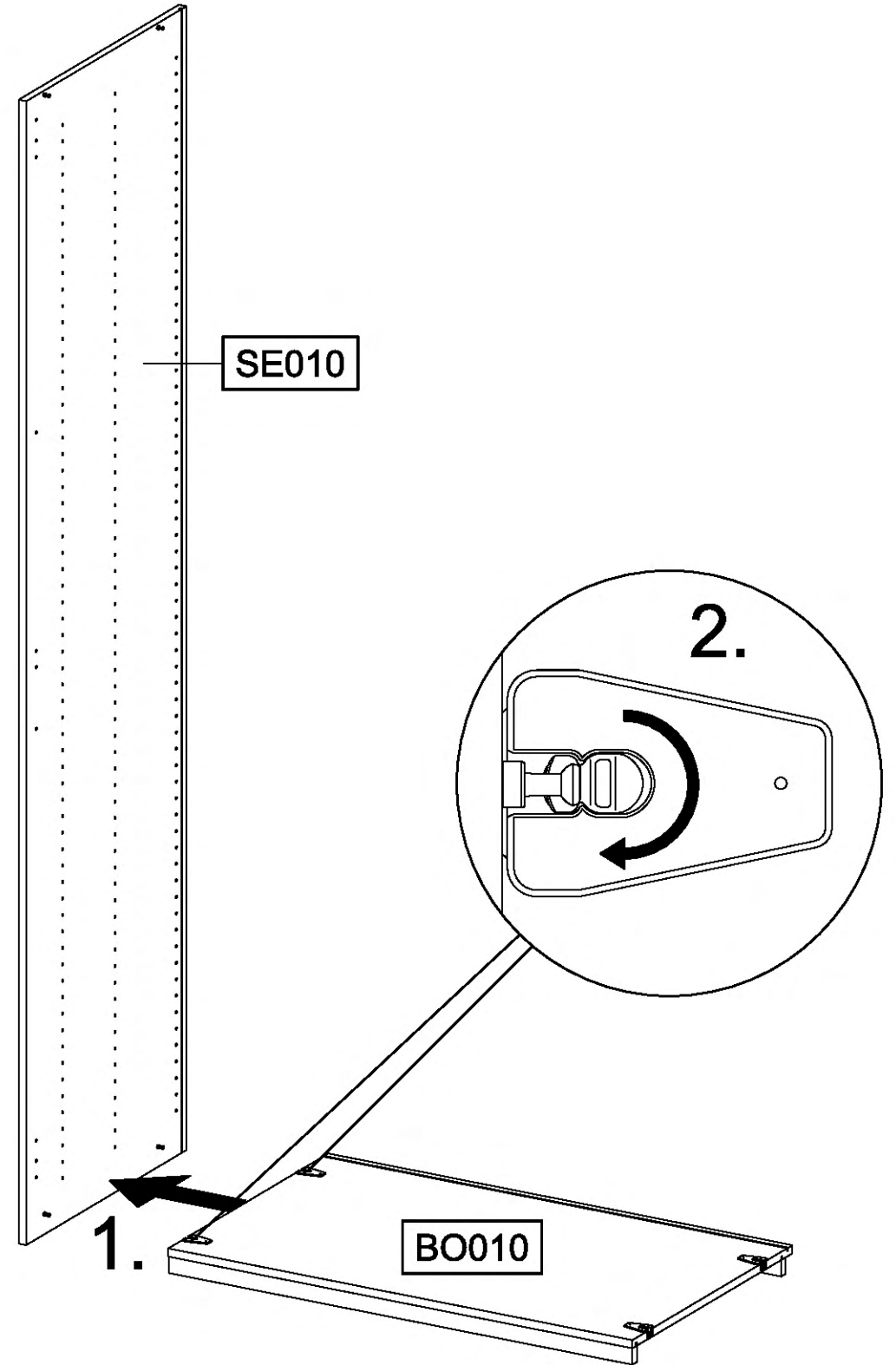
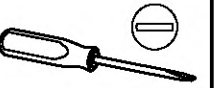


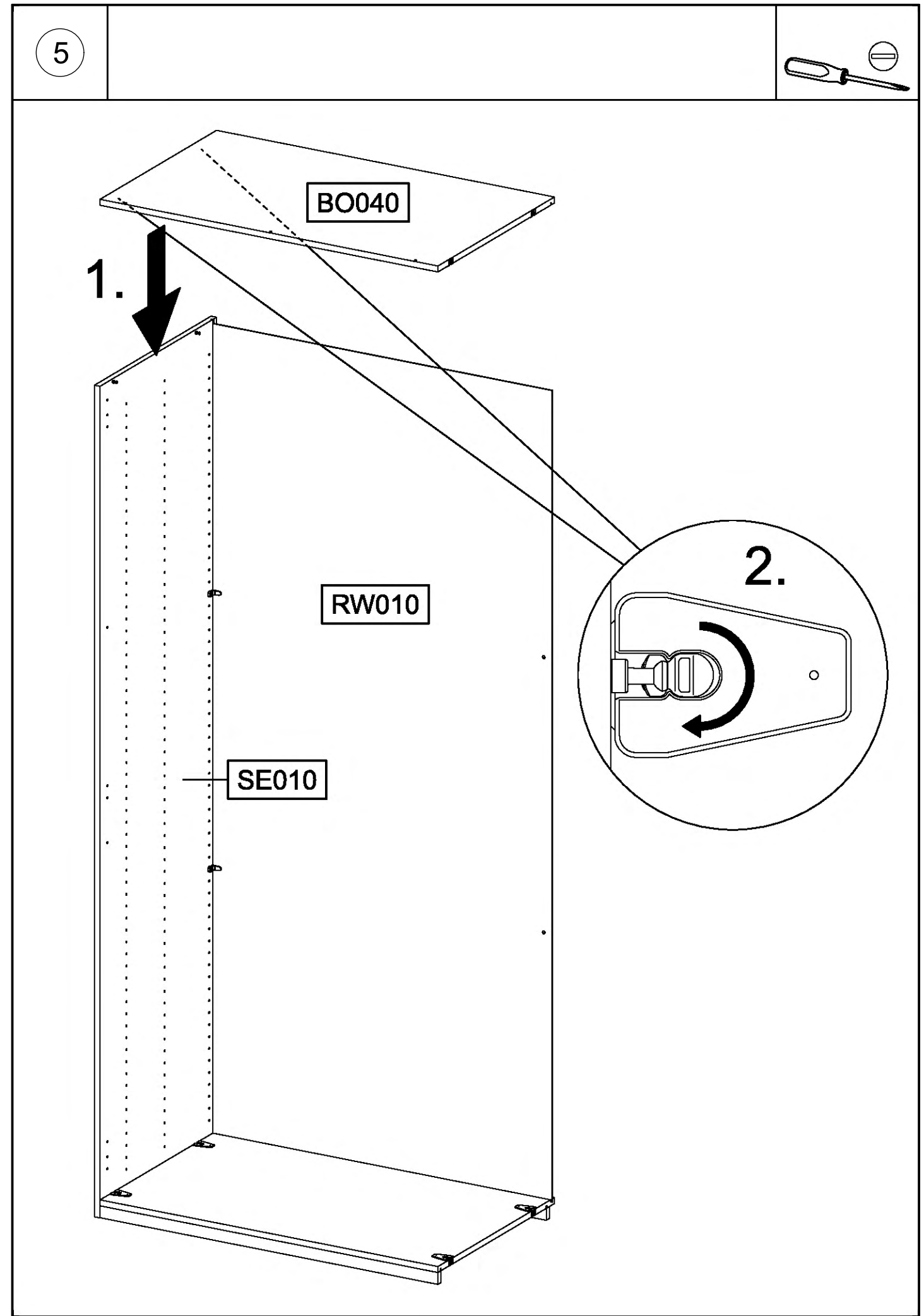
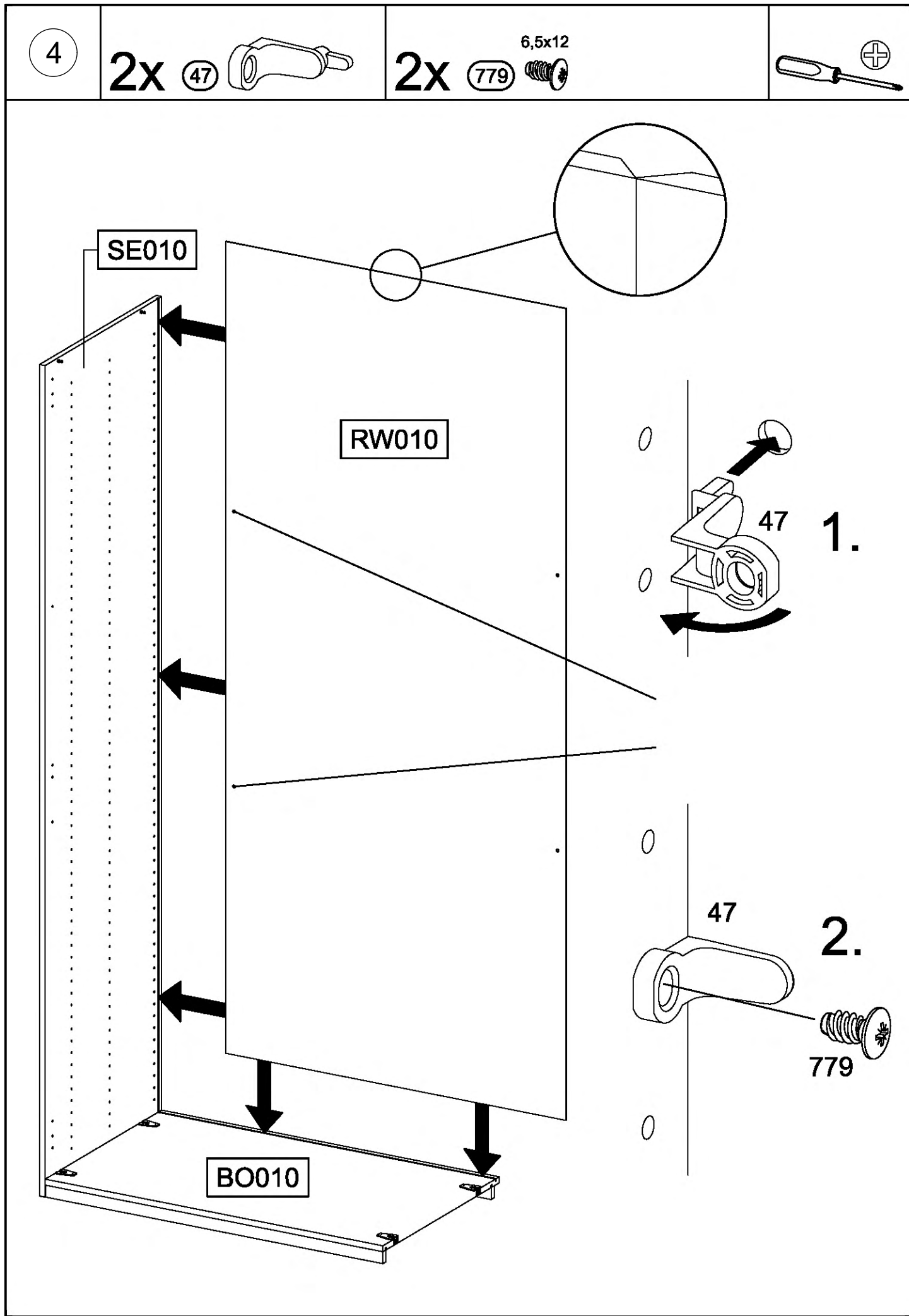
2

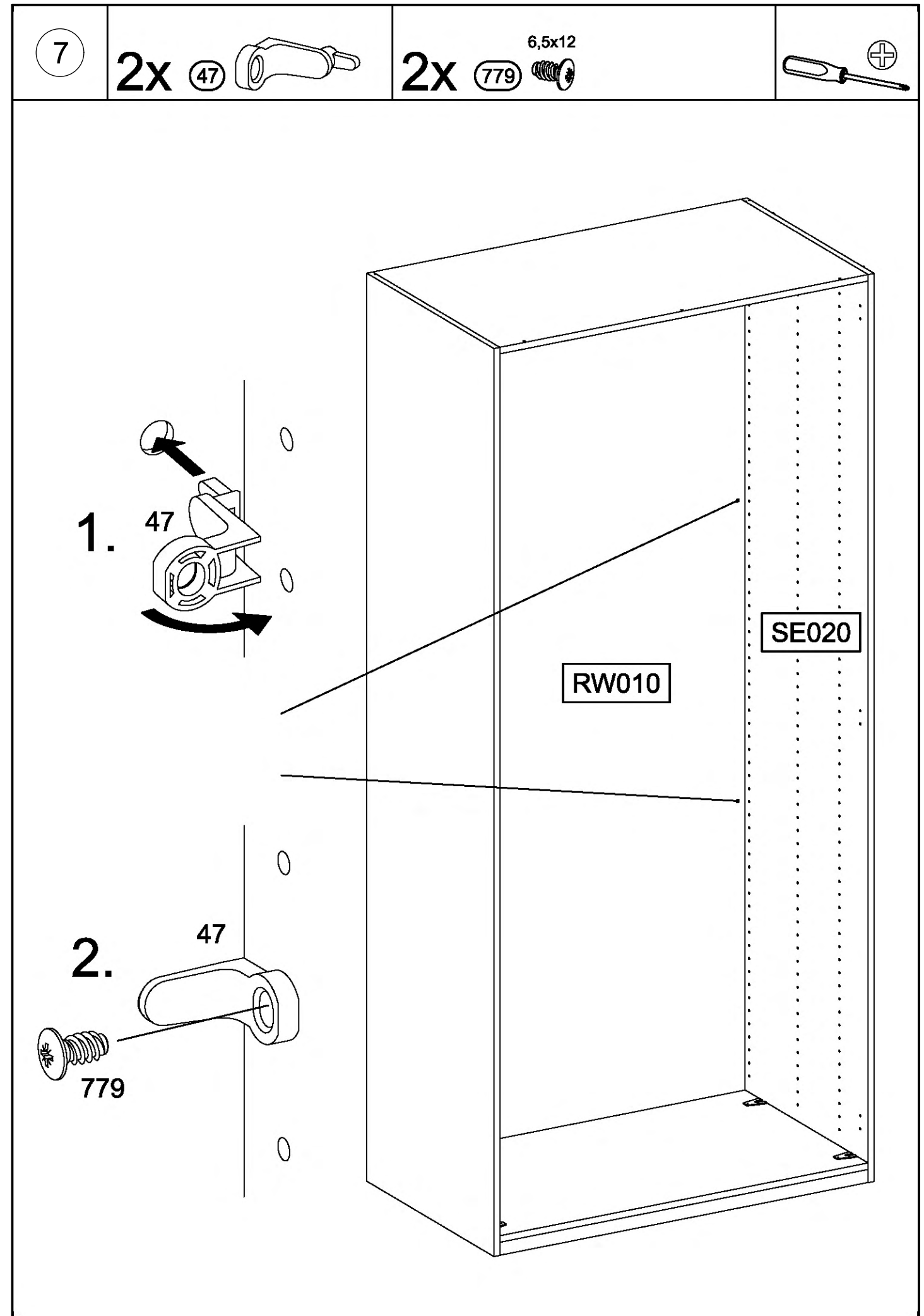
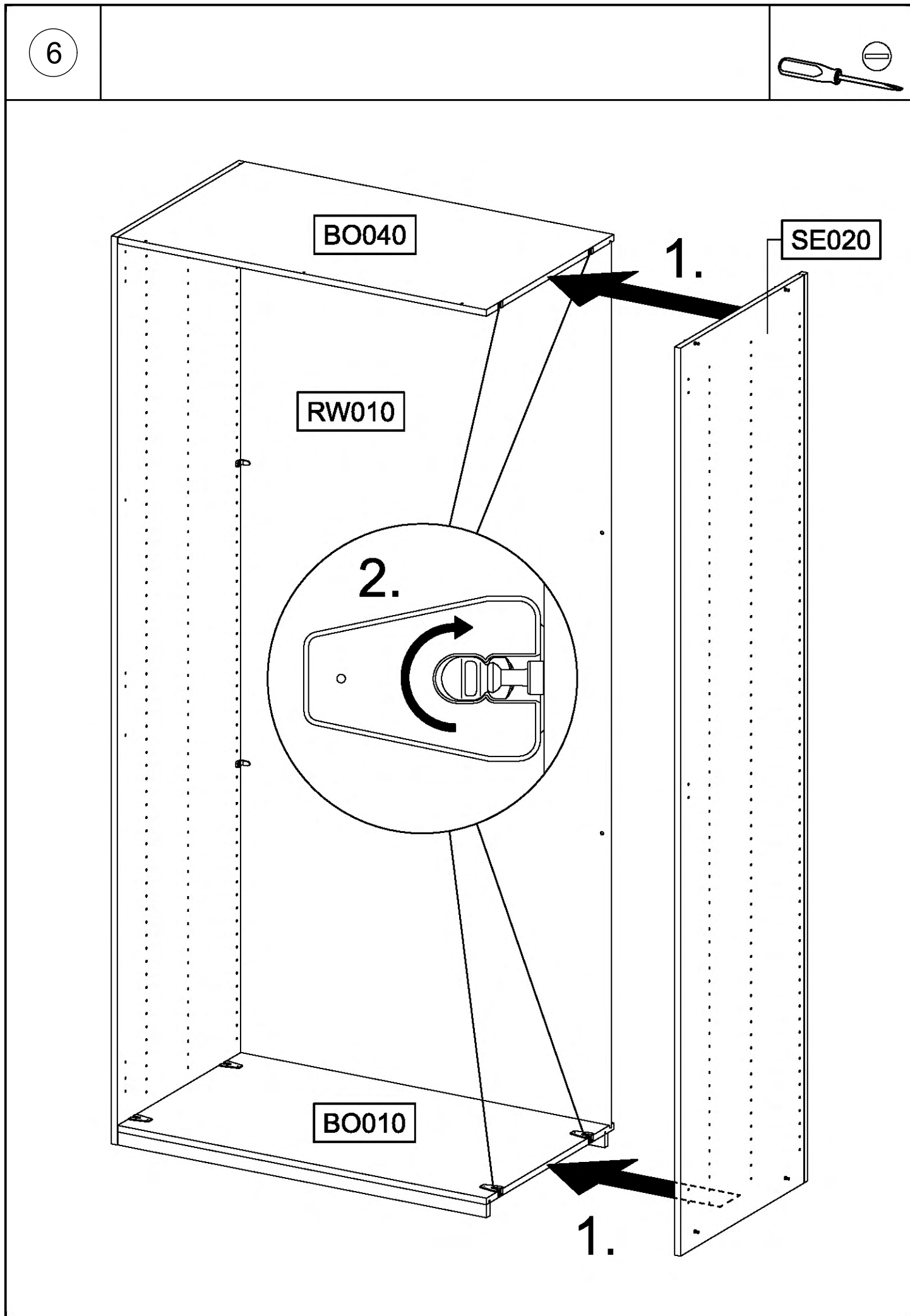
8x 1086



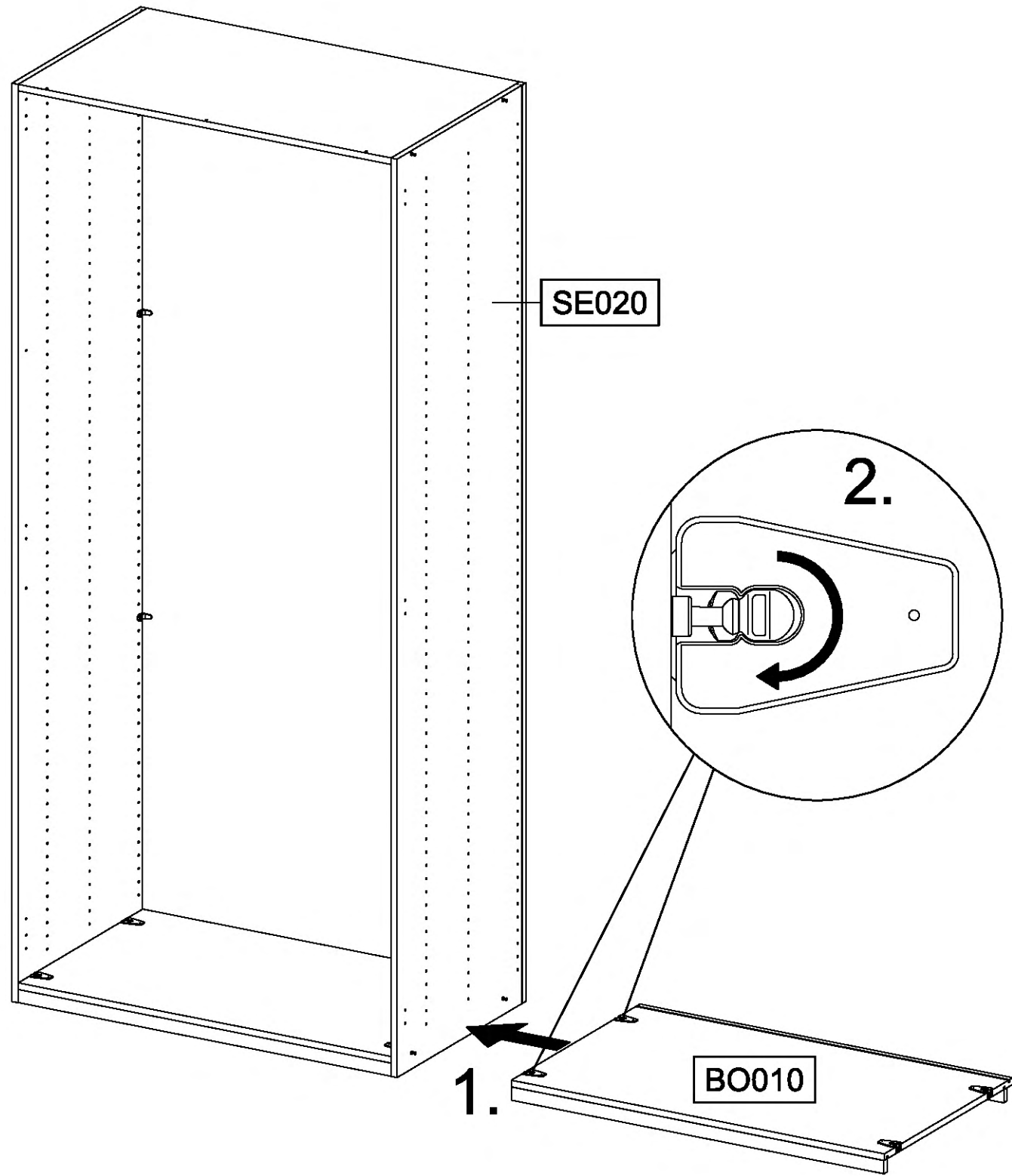
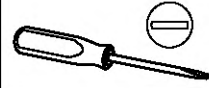
3



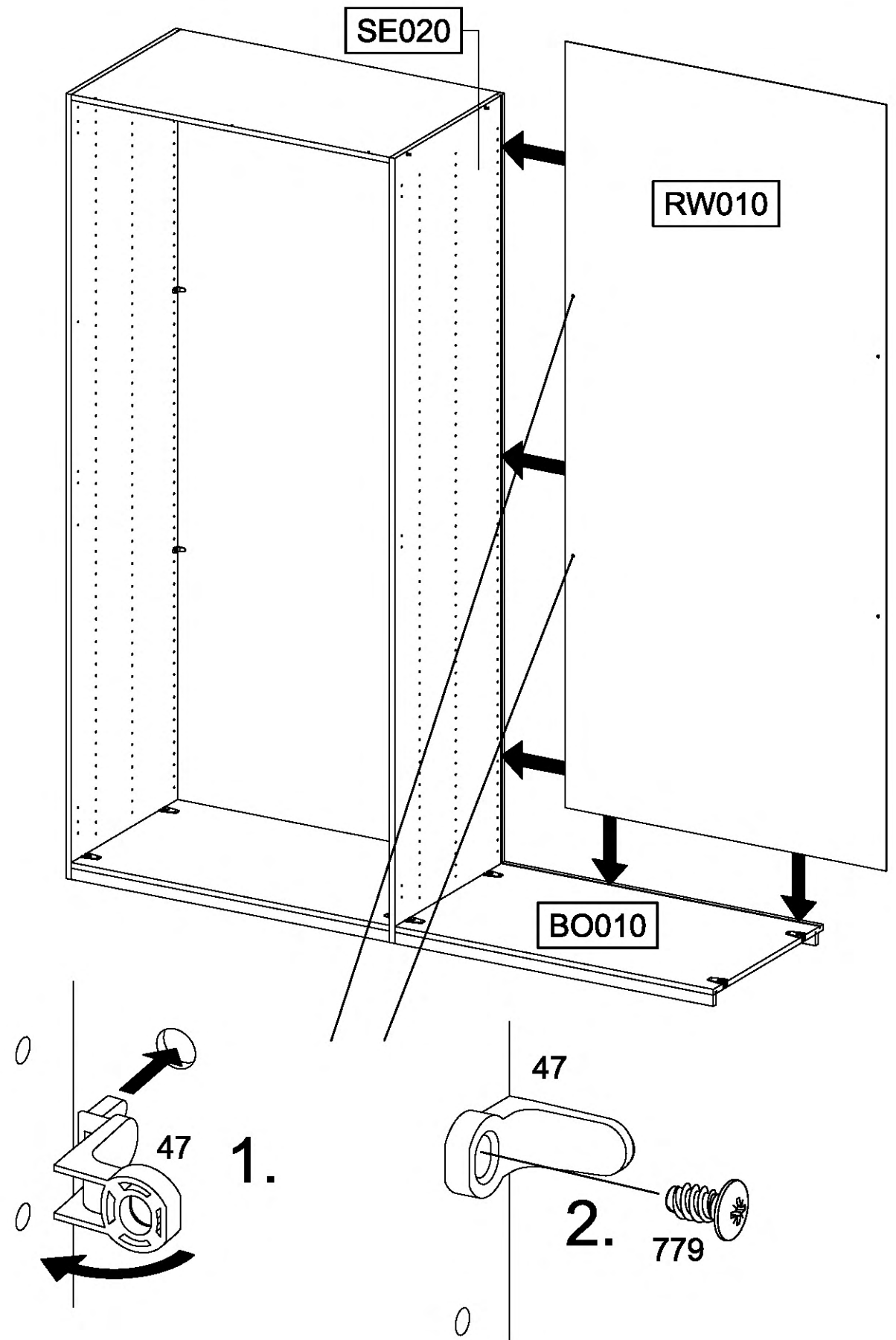
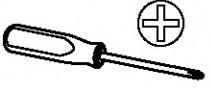




8

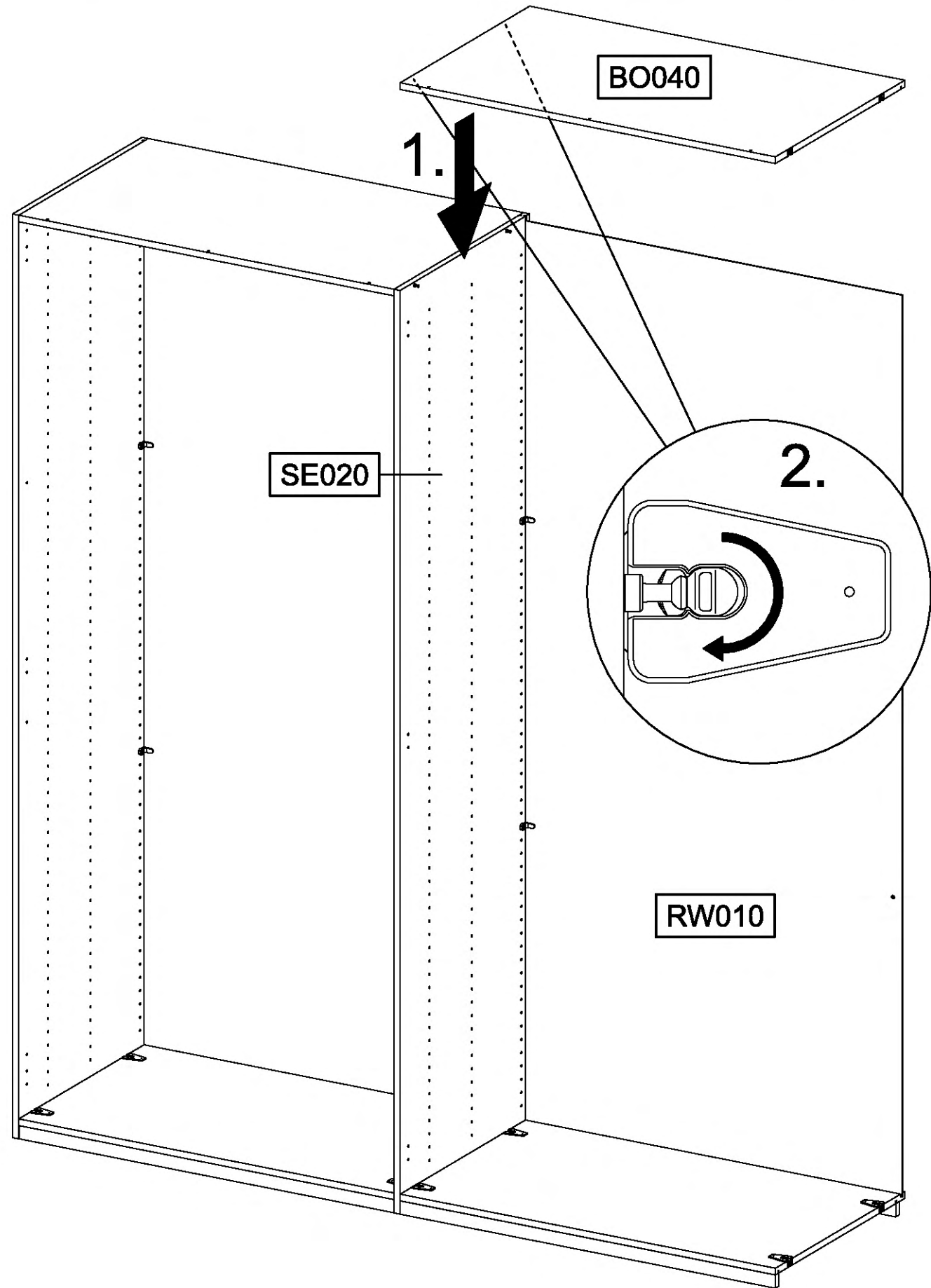
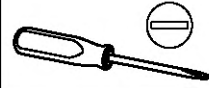


9

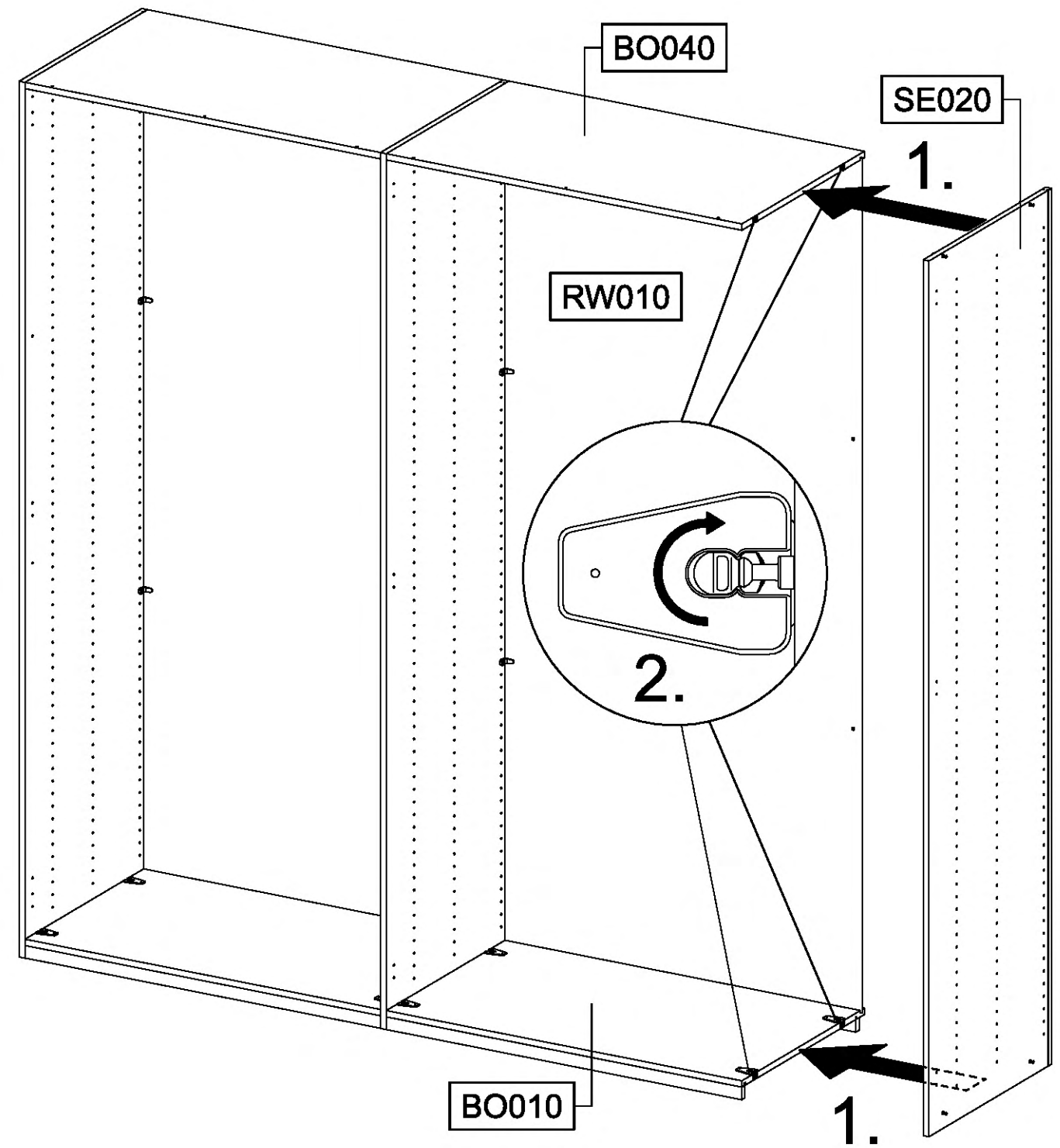
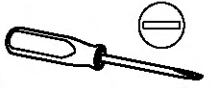




10



11

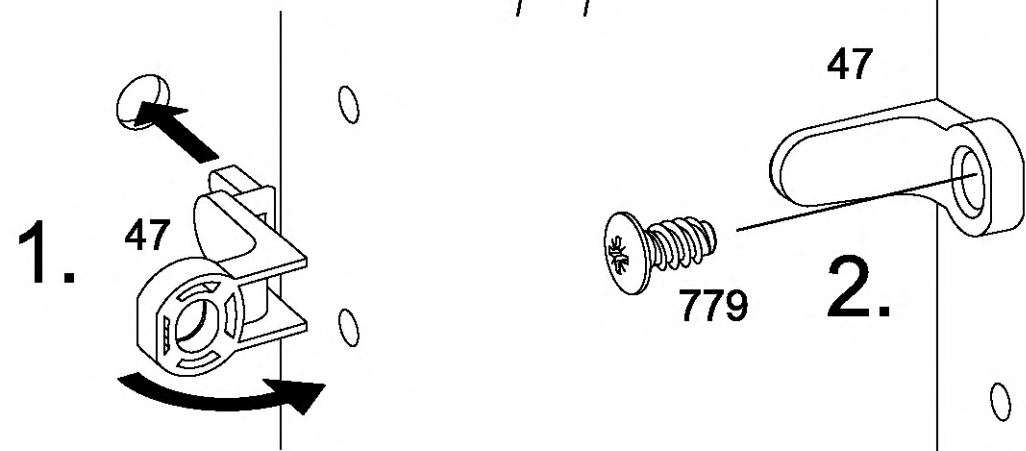
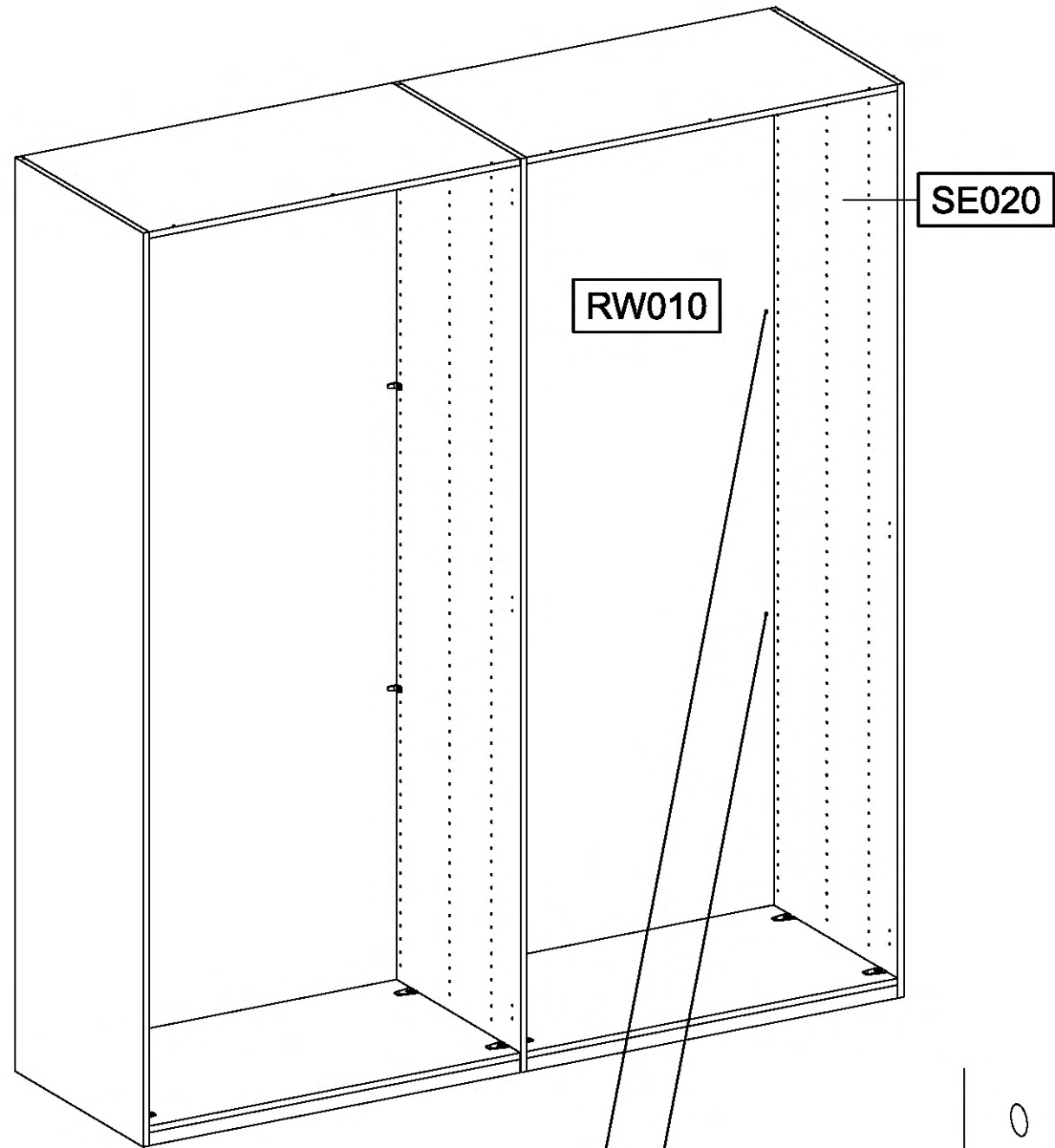
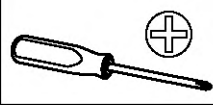




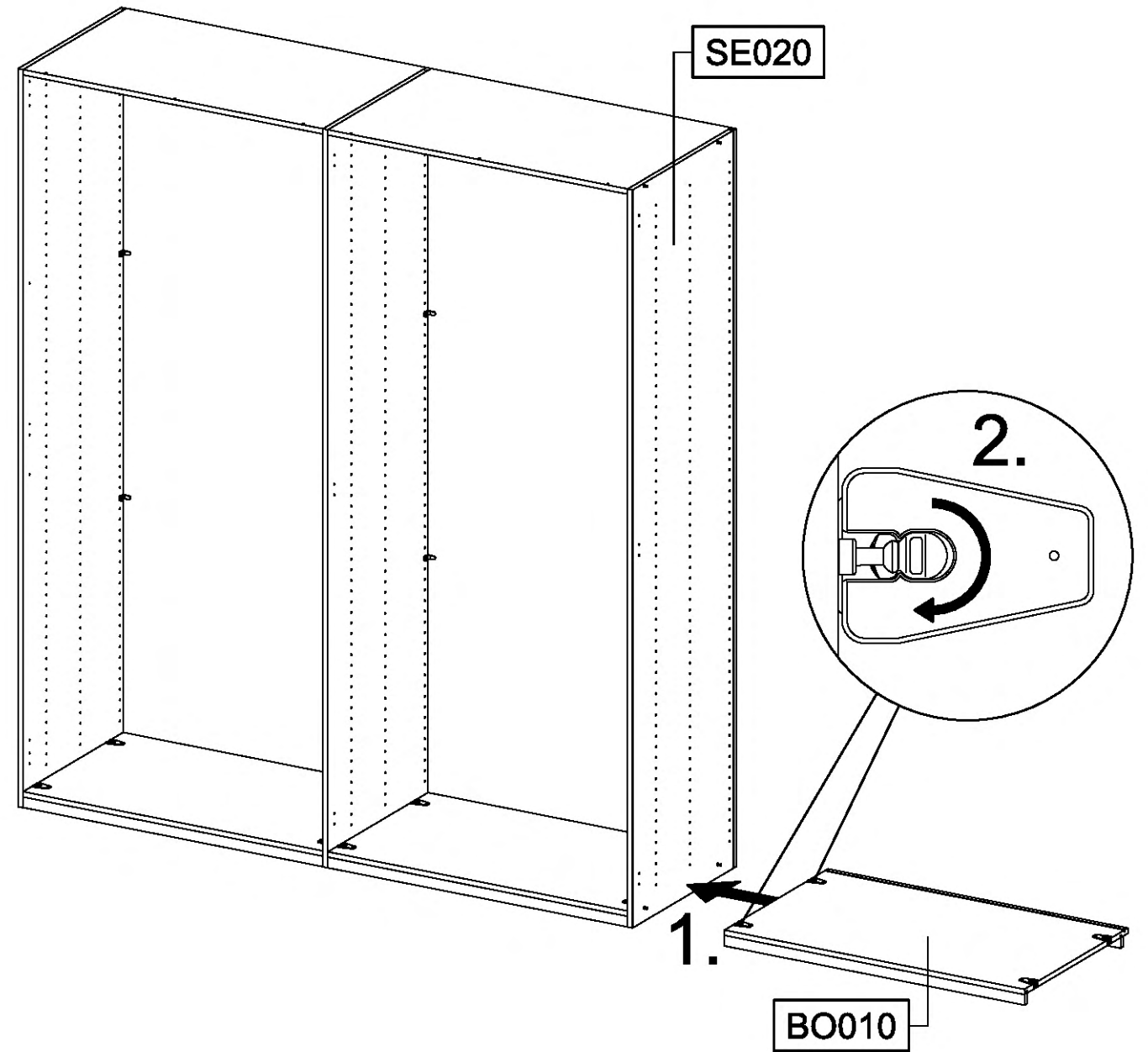
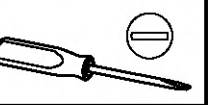
12

2x 47 

2x 779 <sup>6,5x12</sup> 



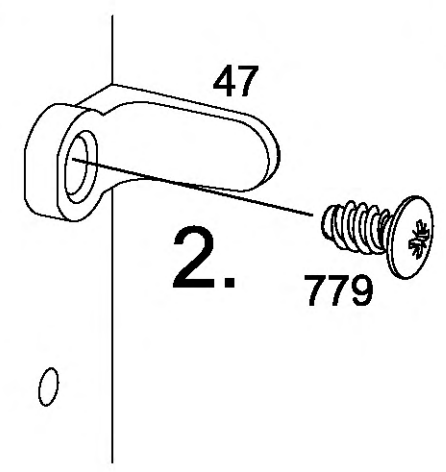
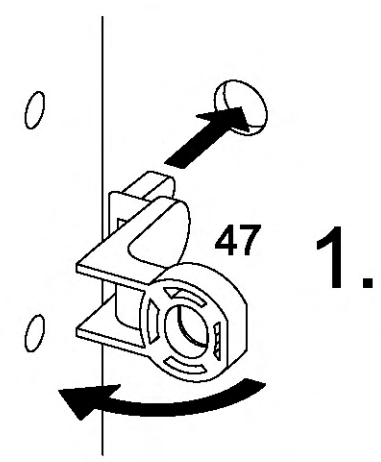
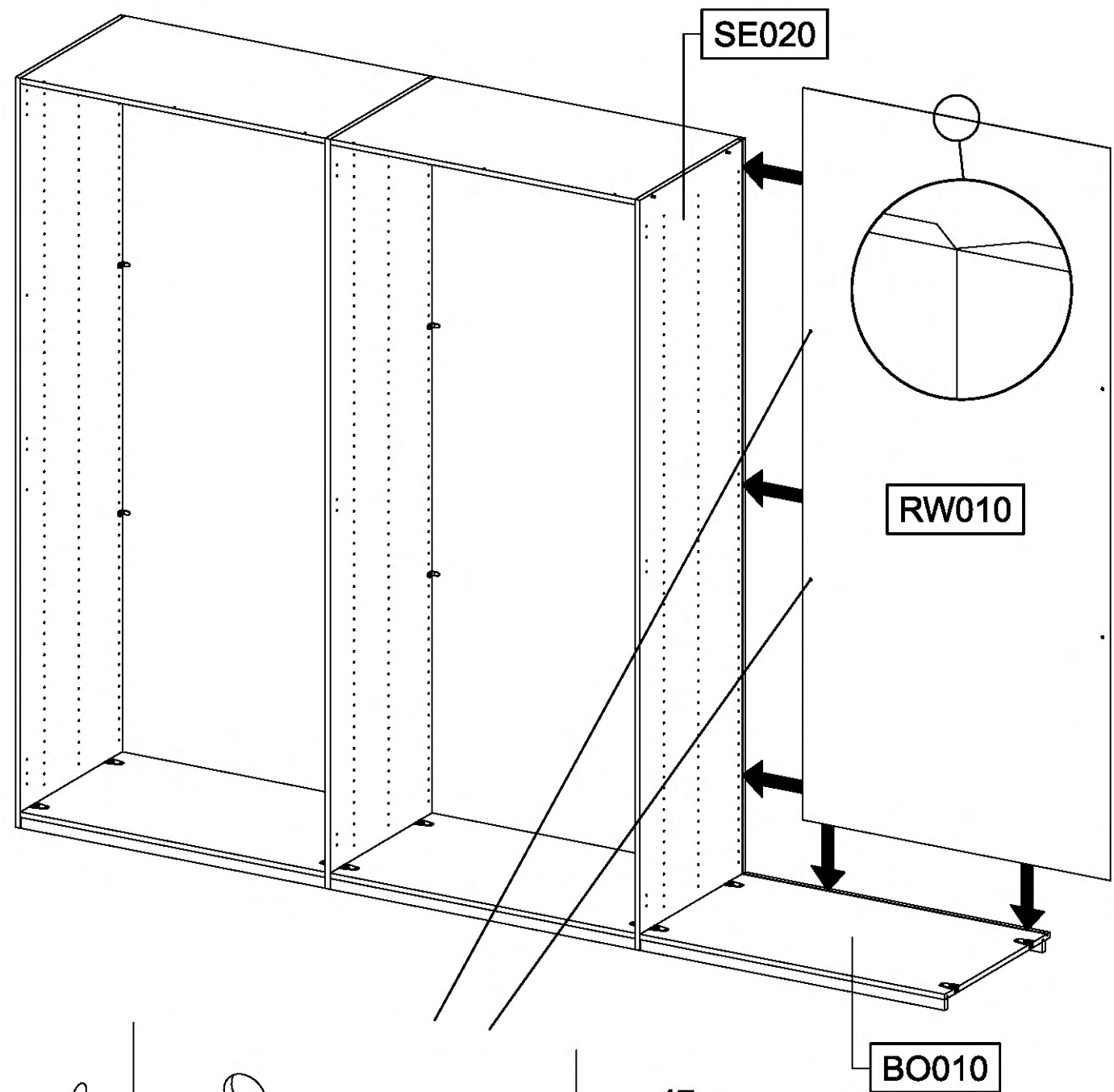
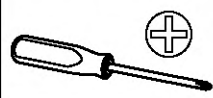
13



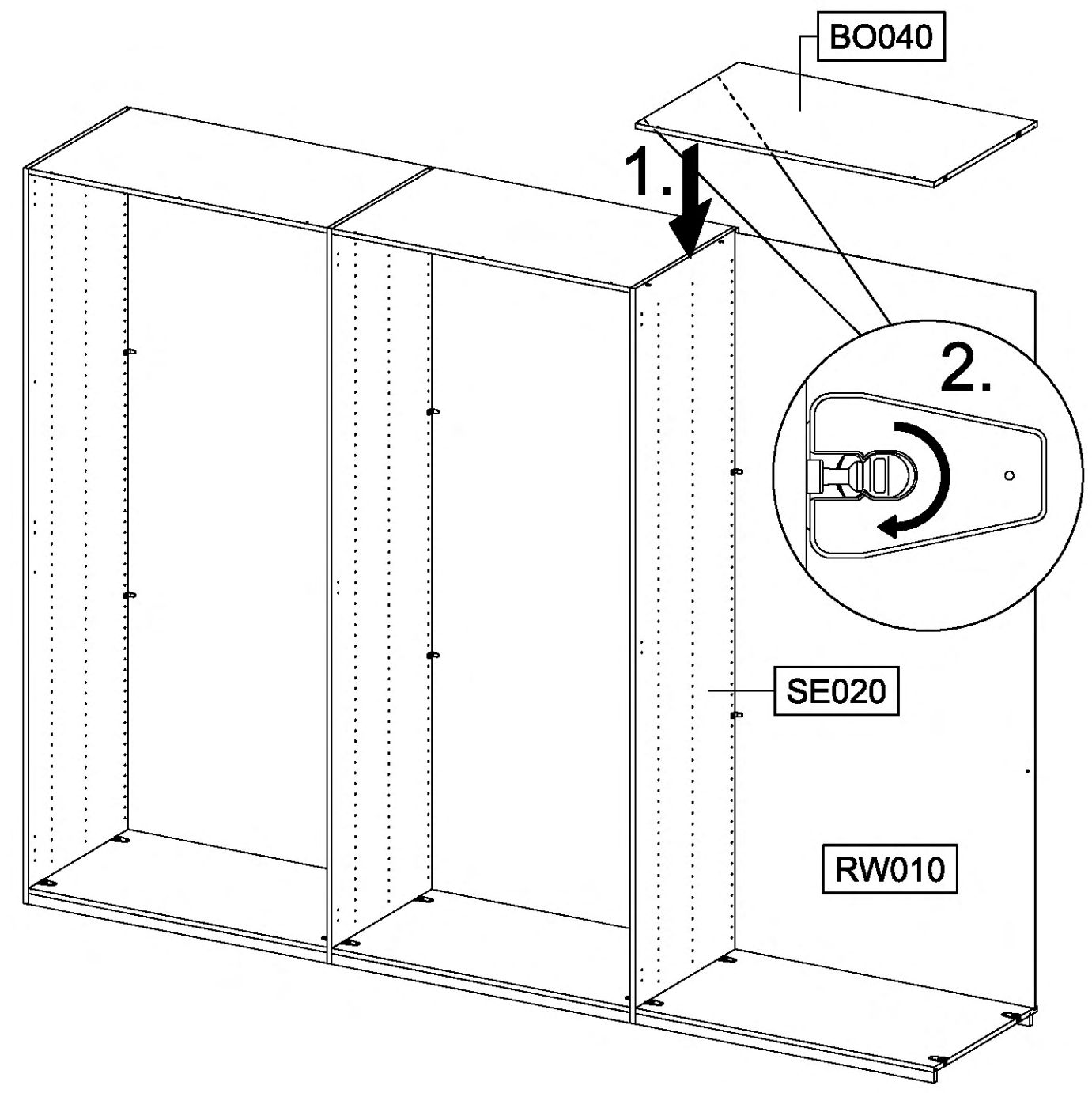
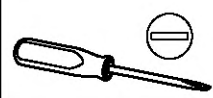
14

2x 47 

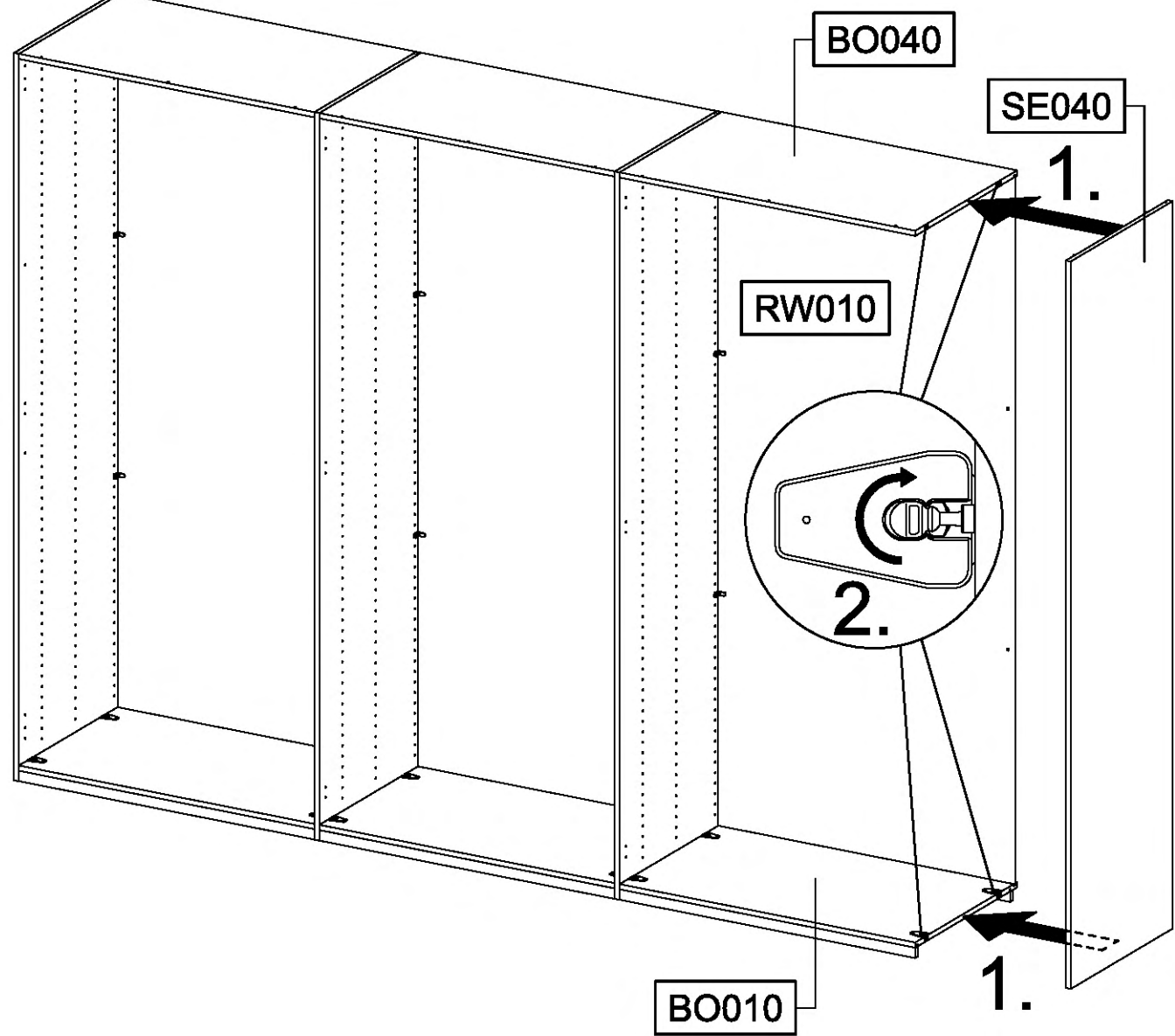
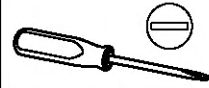
2x 779  6,5x12



15



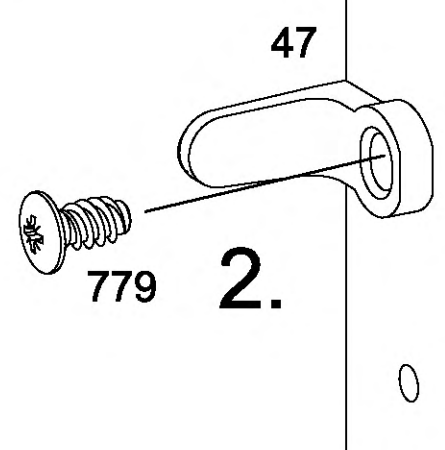
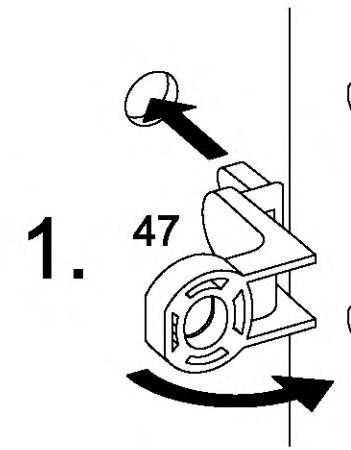
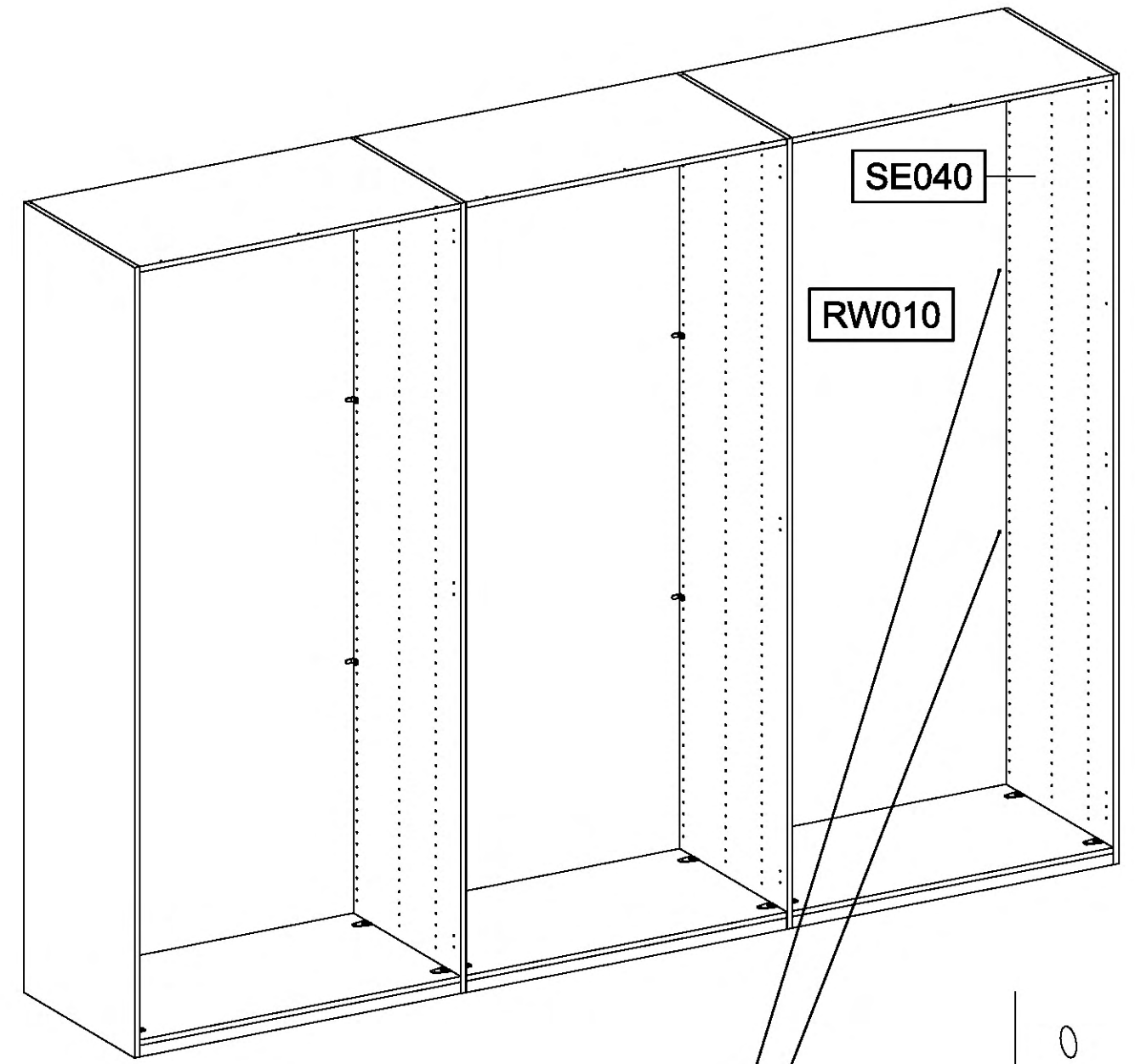
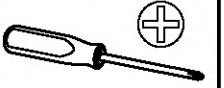
16



17

2x 47

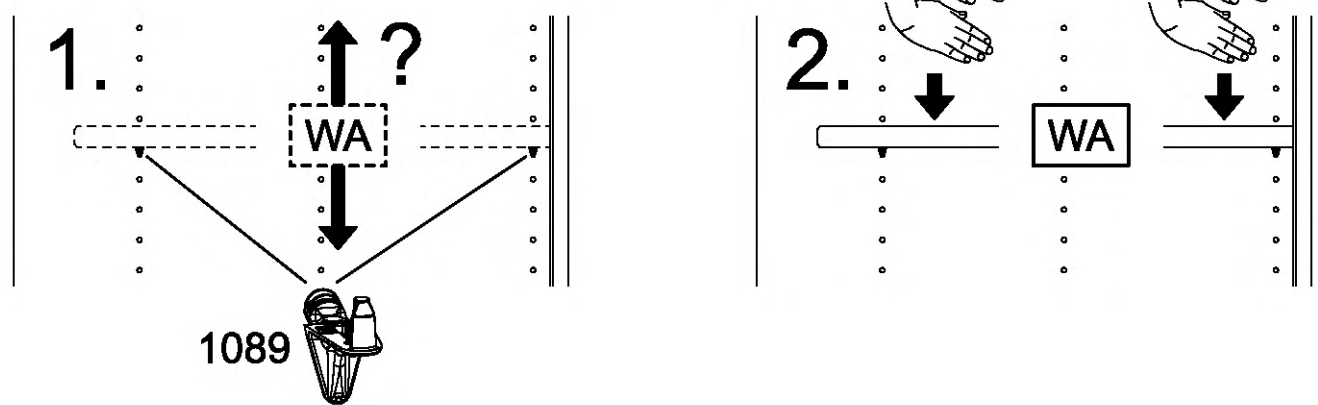
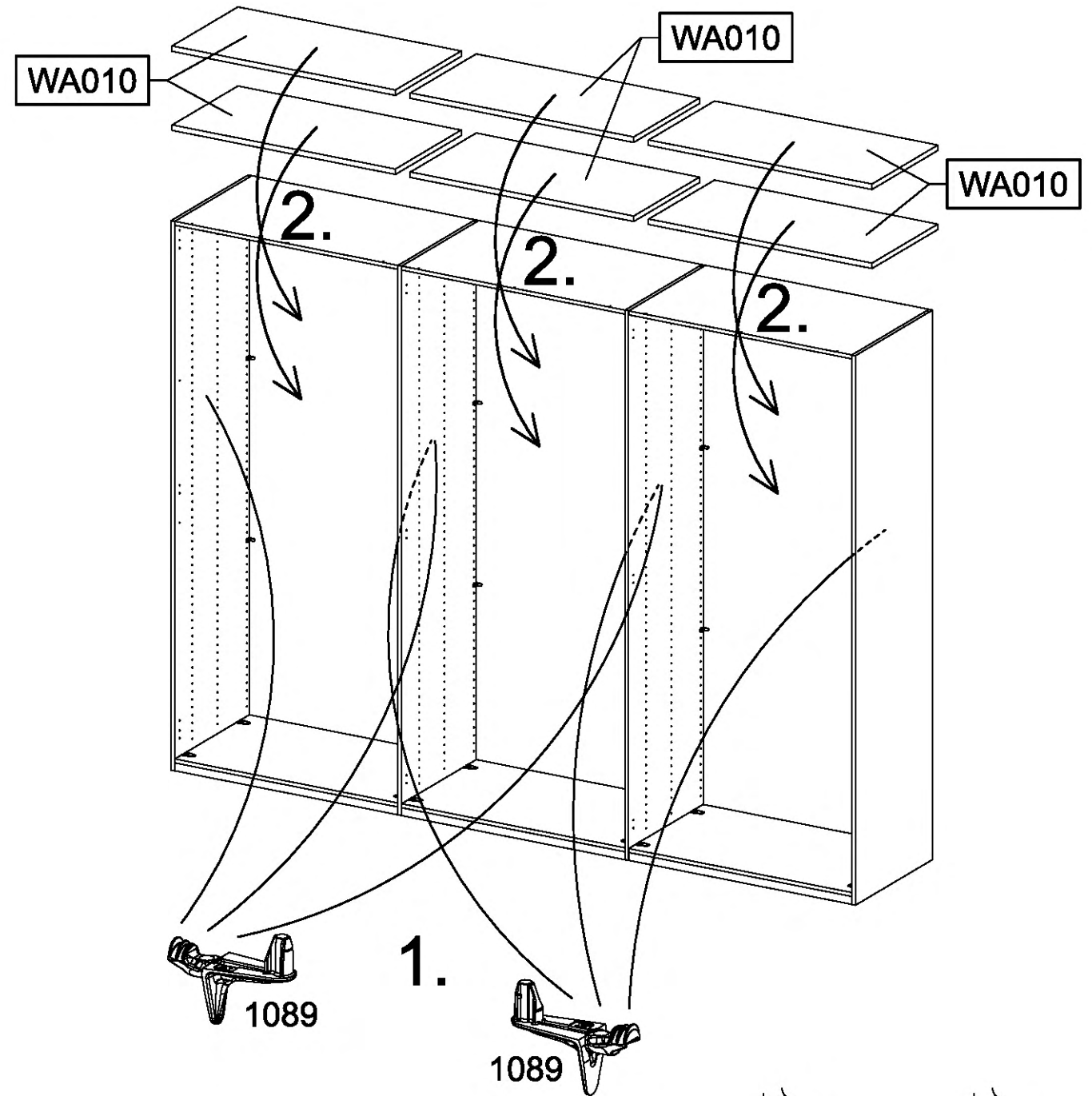
2x 779 <sup>6,5x12</sup>



18

24x

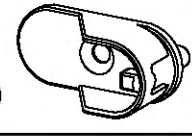
1089



19

6x

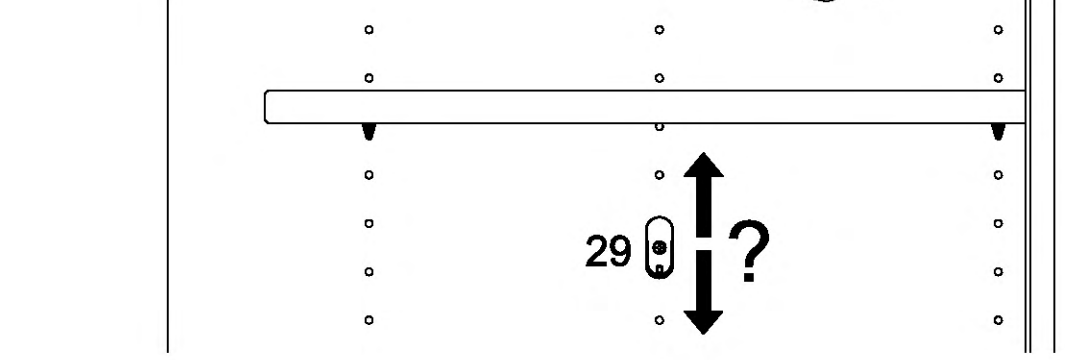
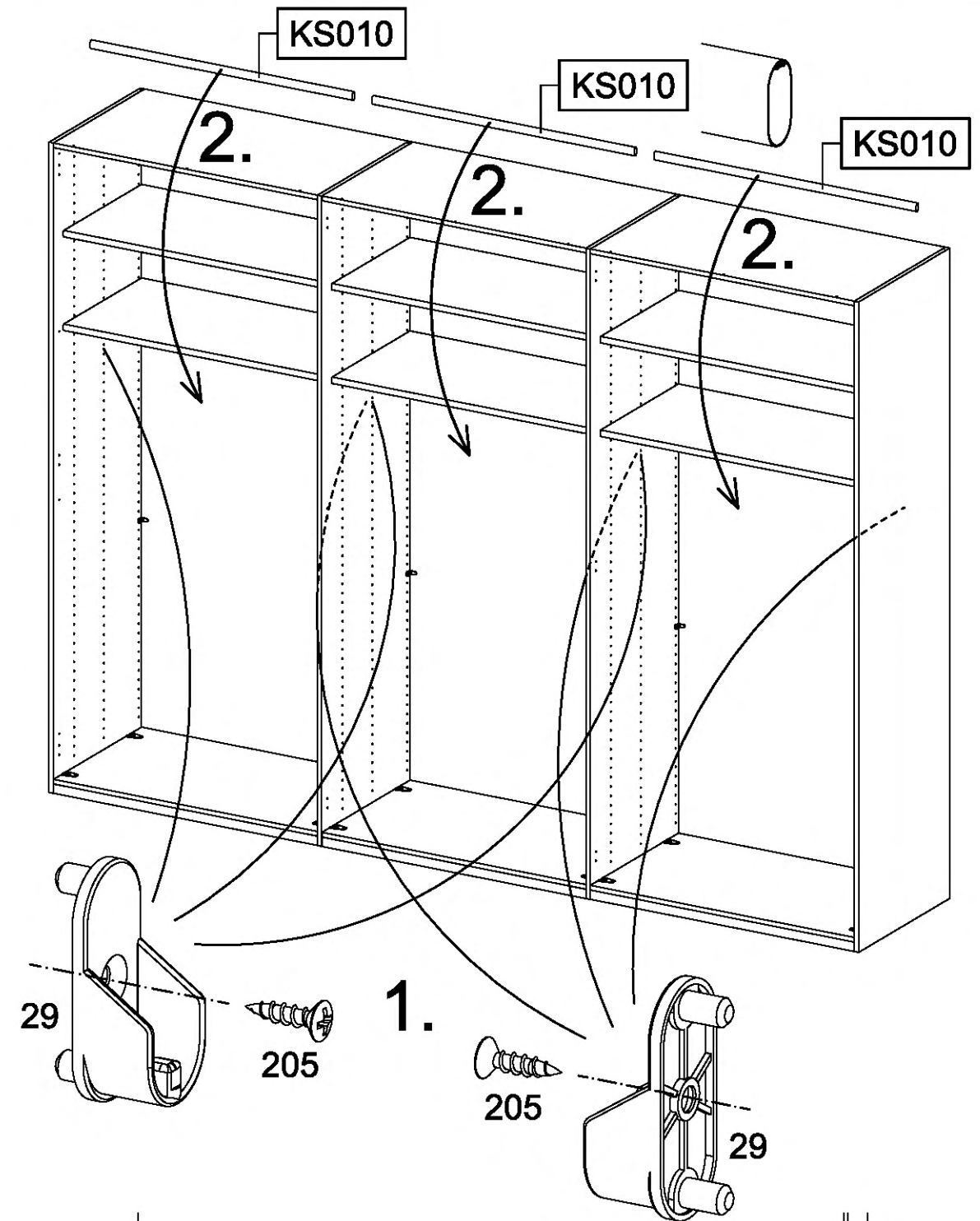
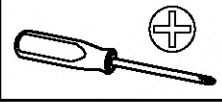
29



6x

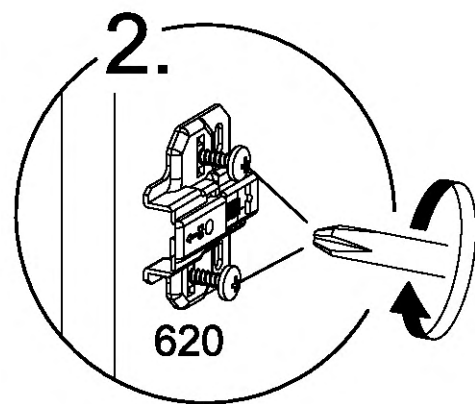
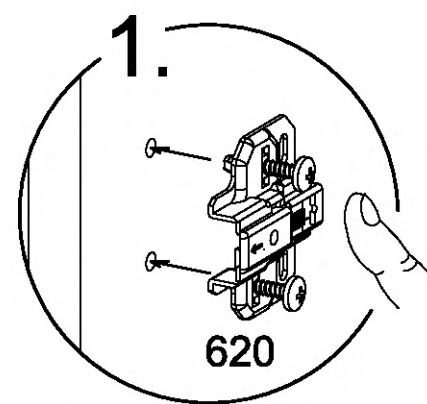
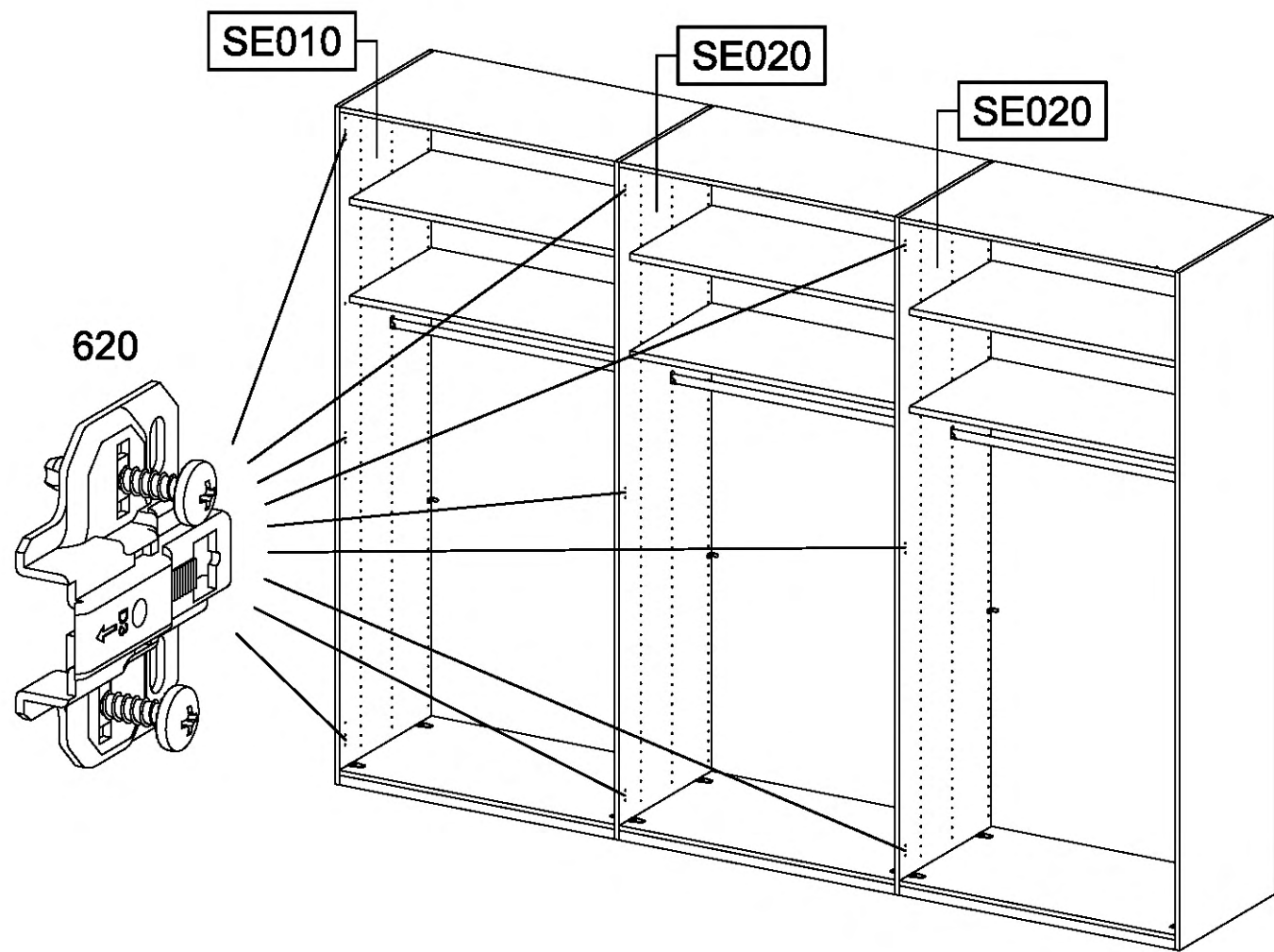
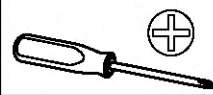
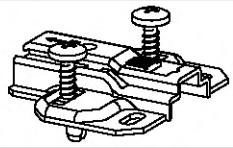
205

3,5x15



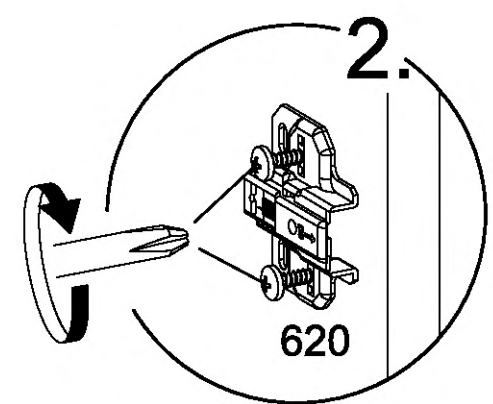
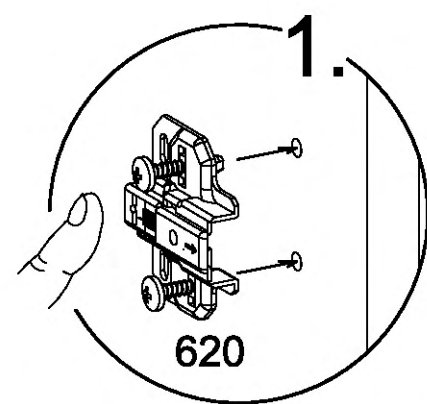
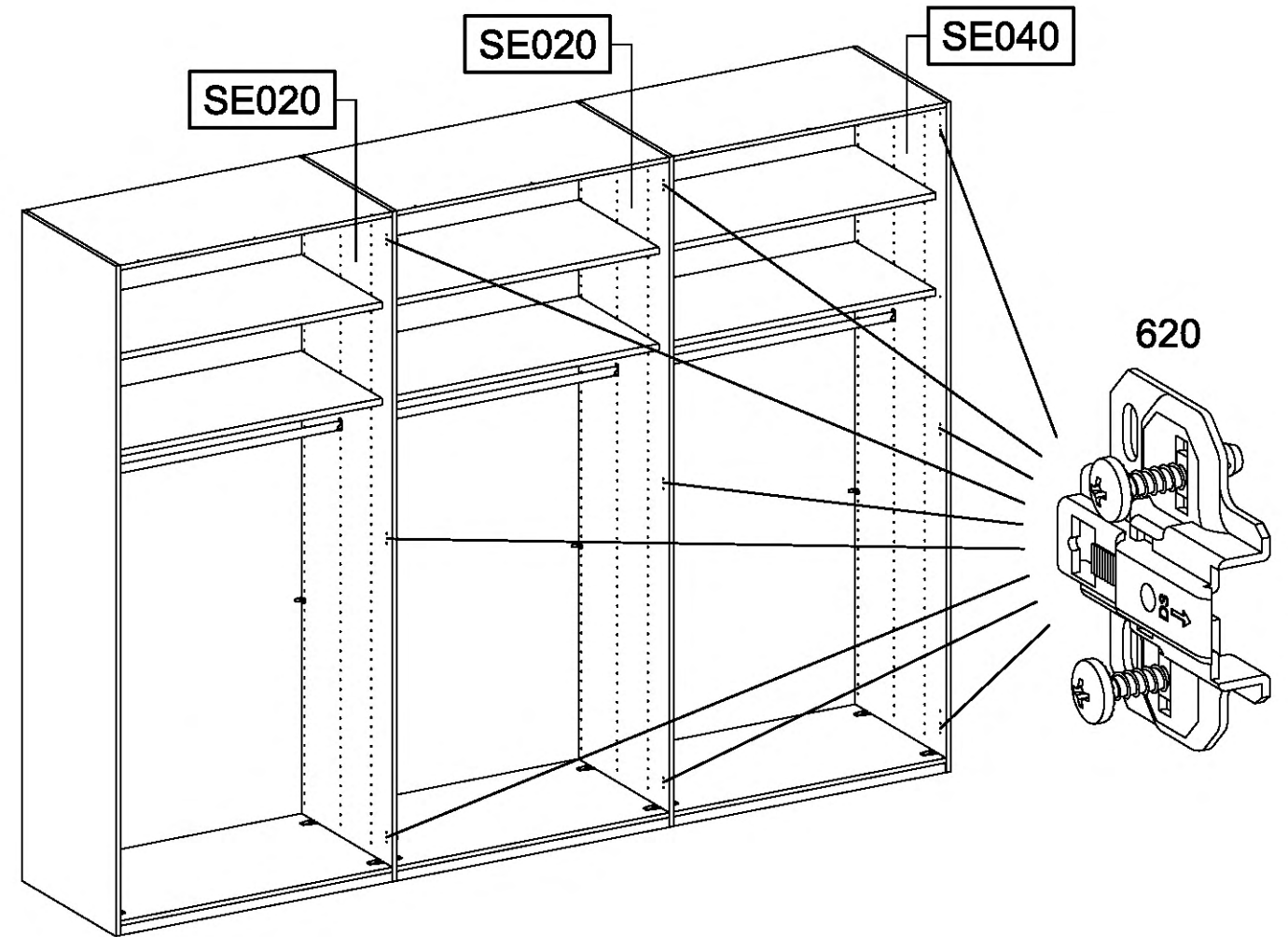
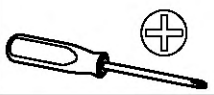
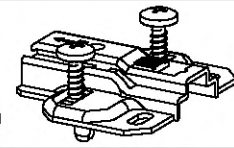
20

9x 620



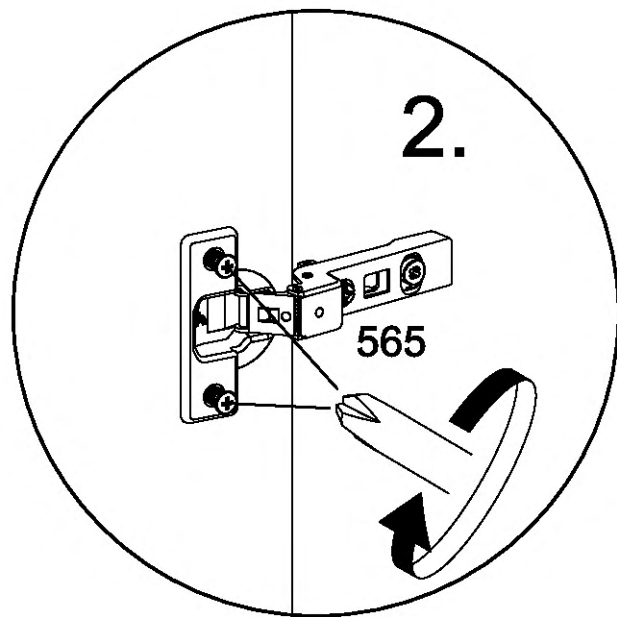
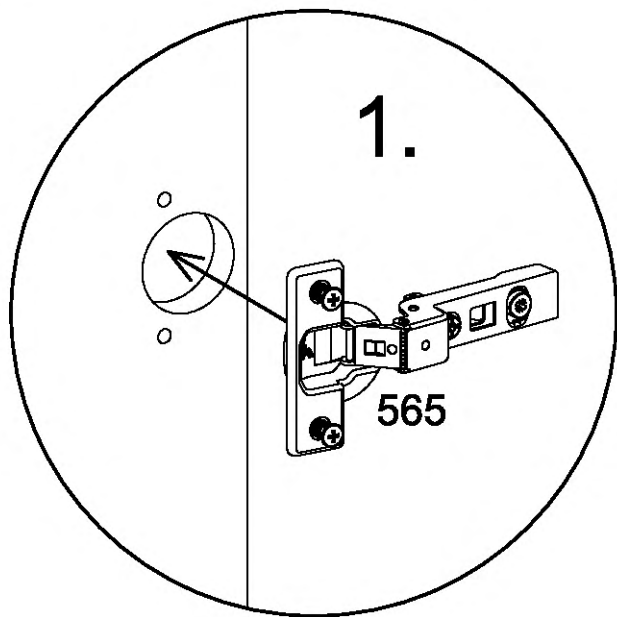
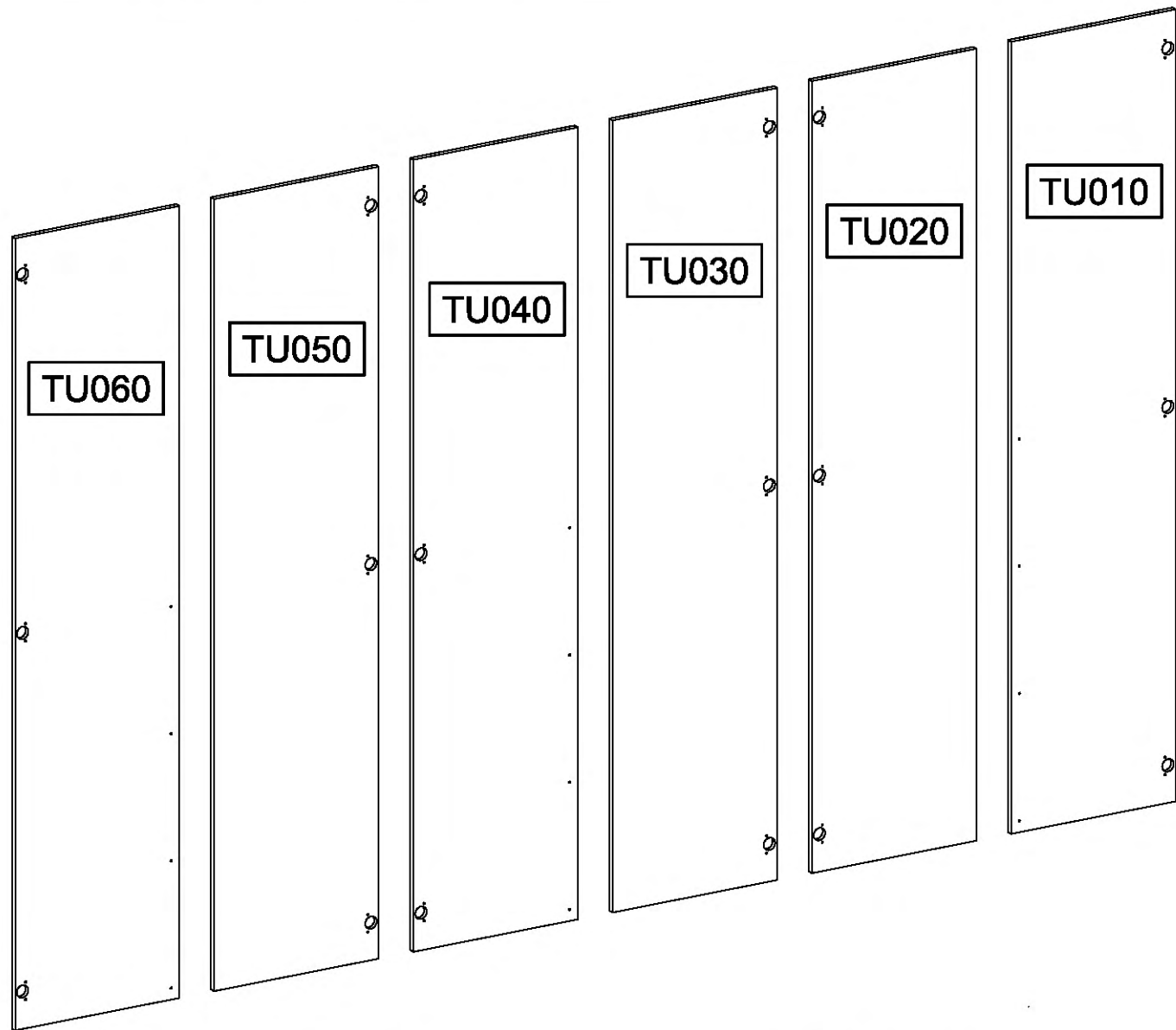
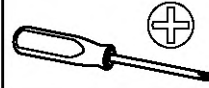
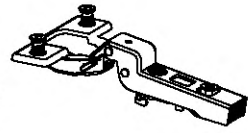
21

9x 620

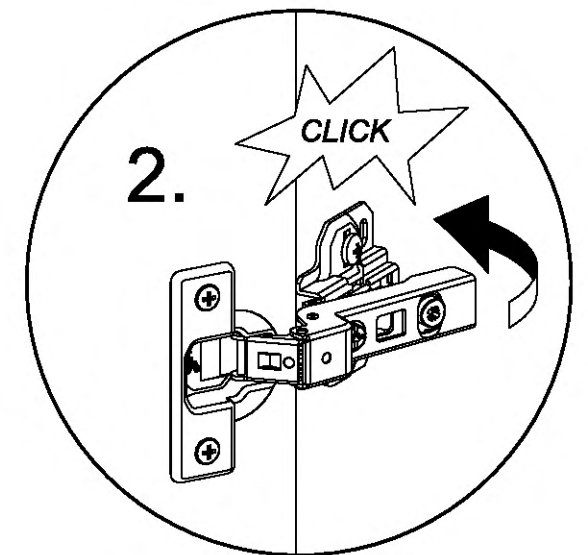
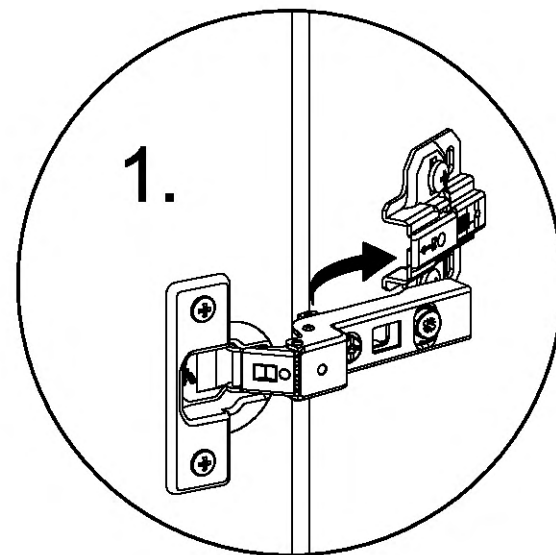
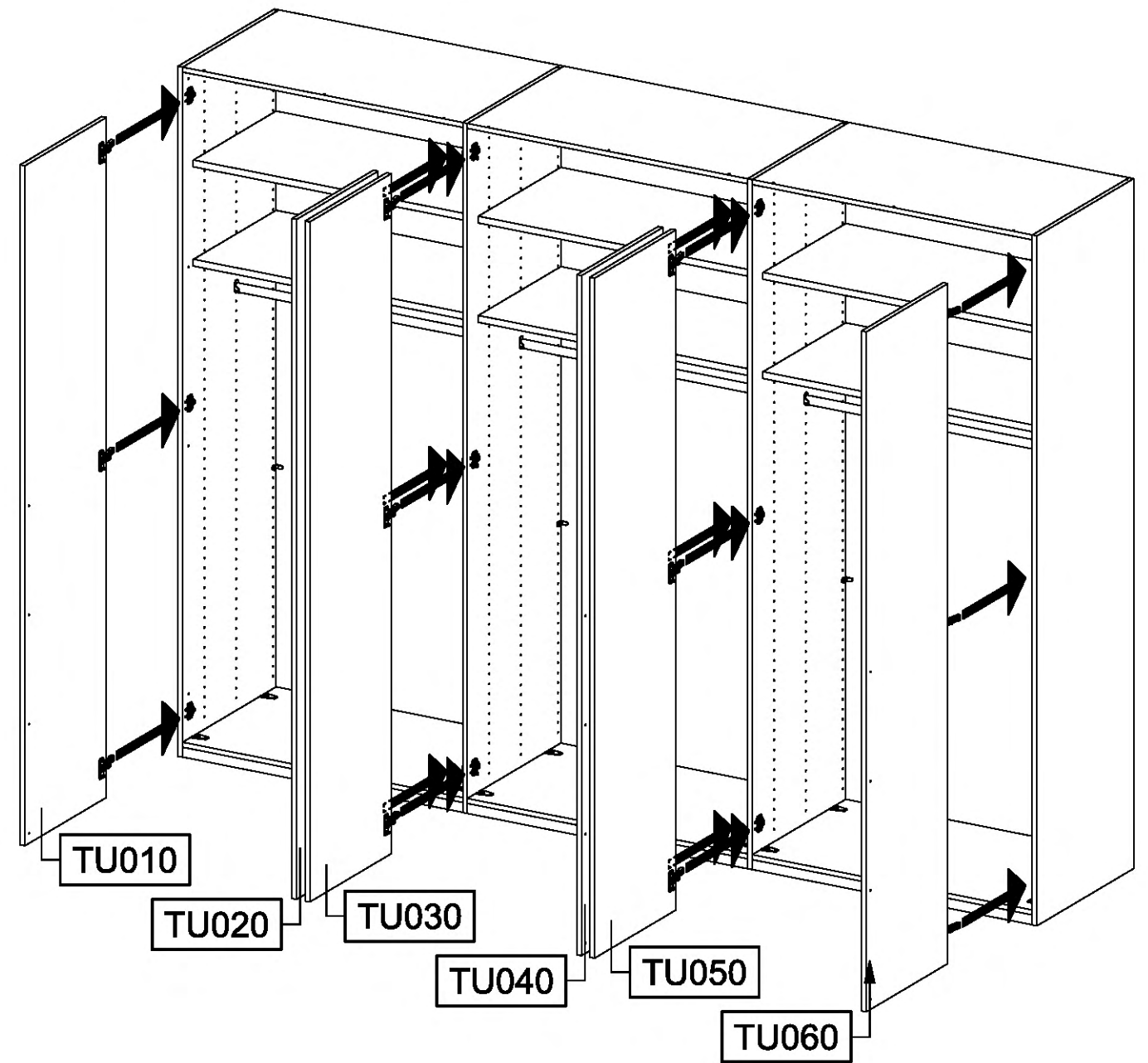


22

18x 565



23

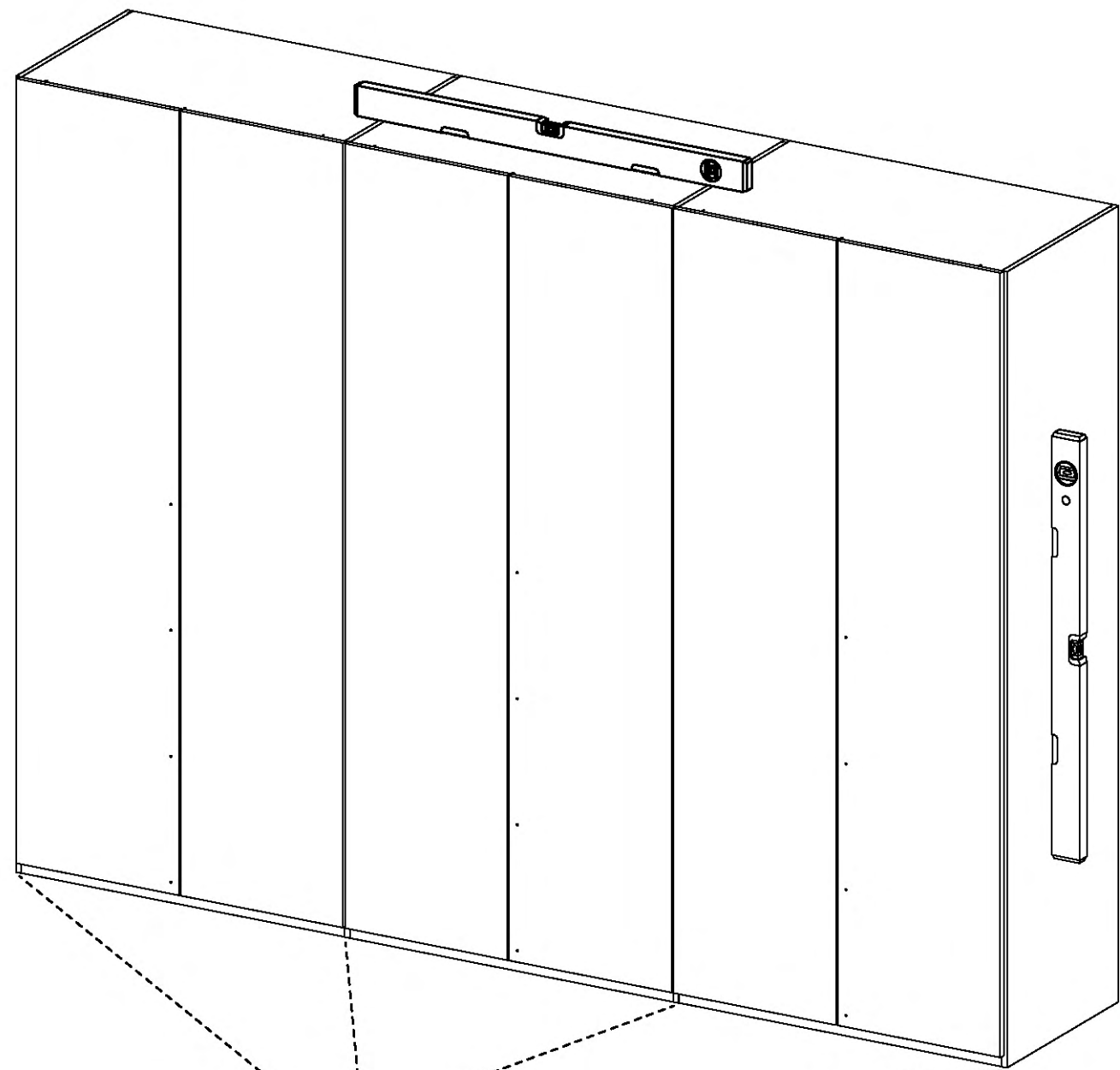
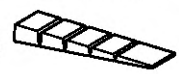




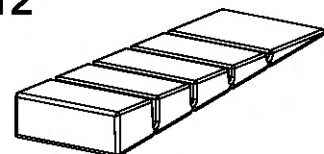
24

0-8x 12

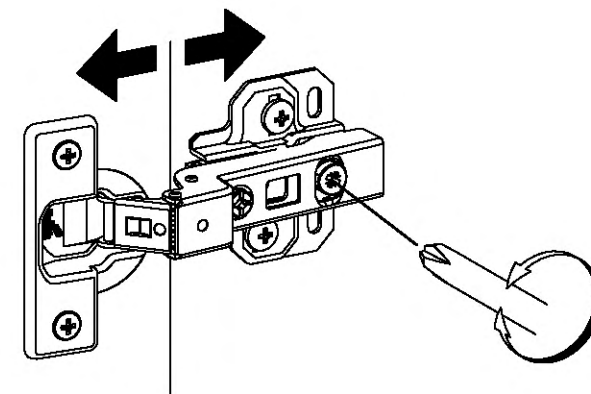
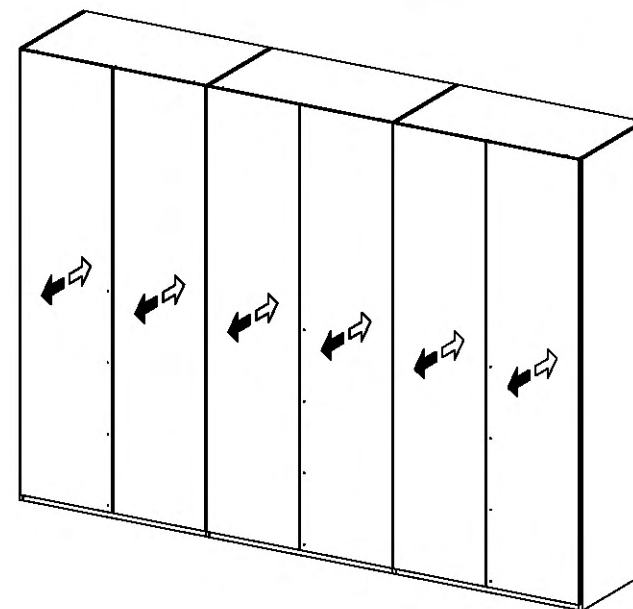
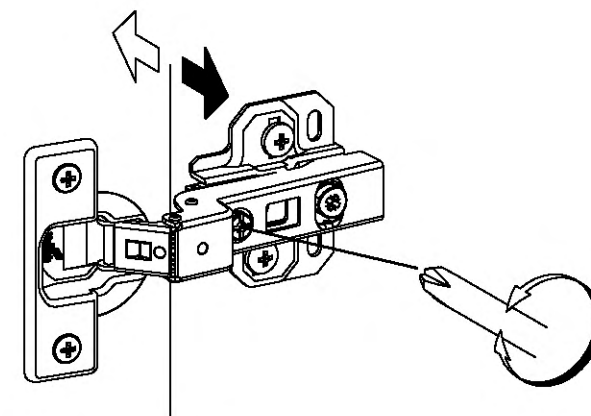
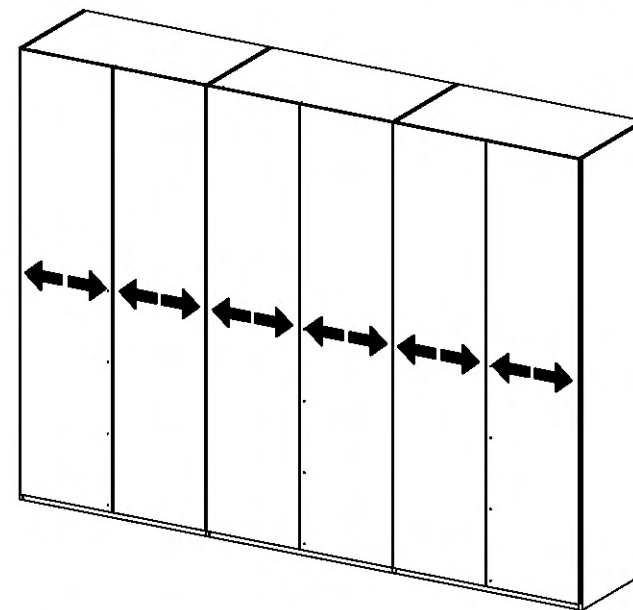
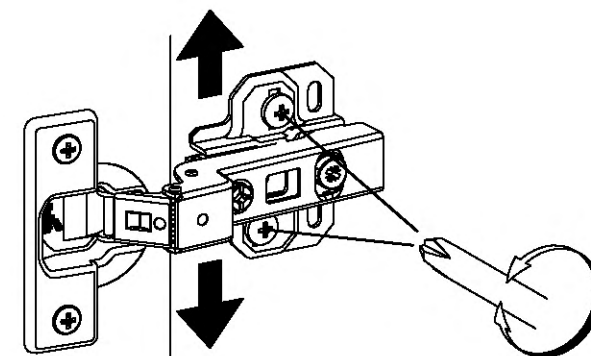
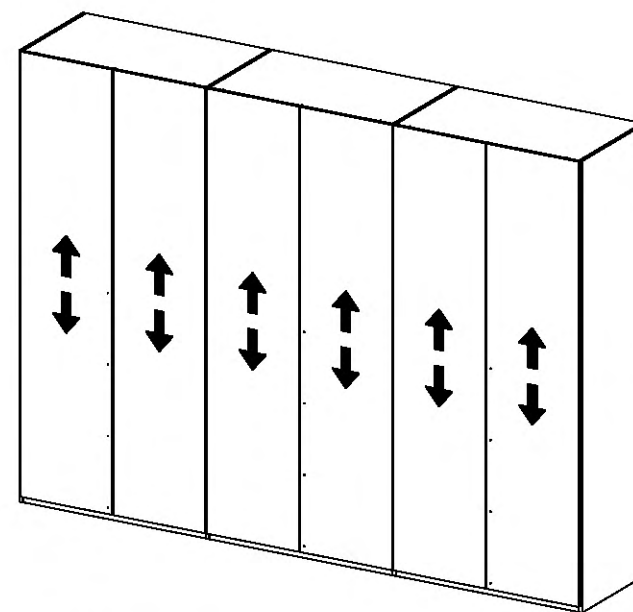
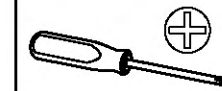
55x16x6,2



12



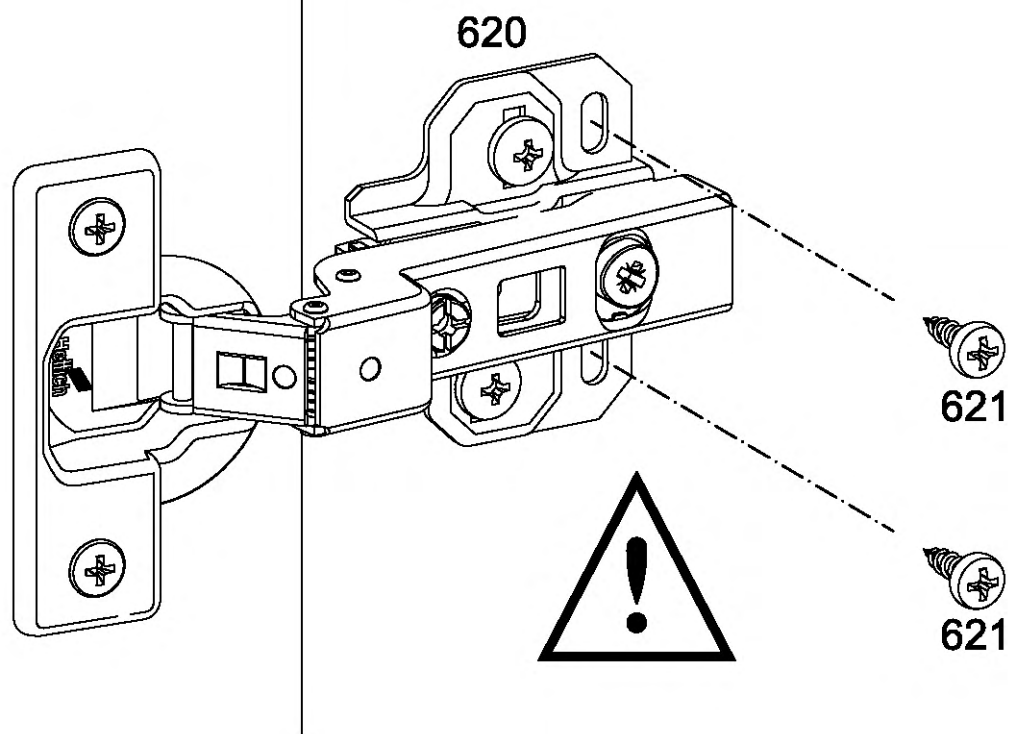
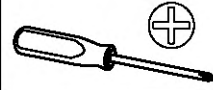
25





26

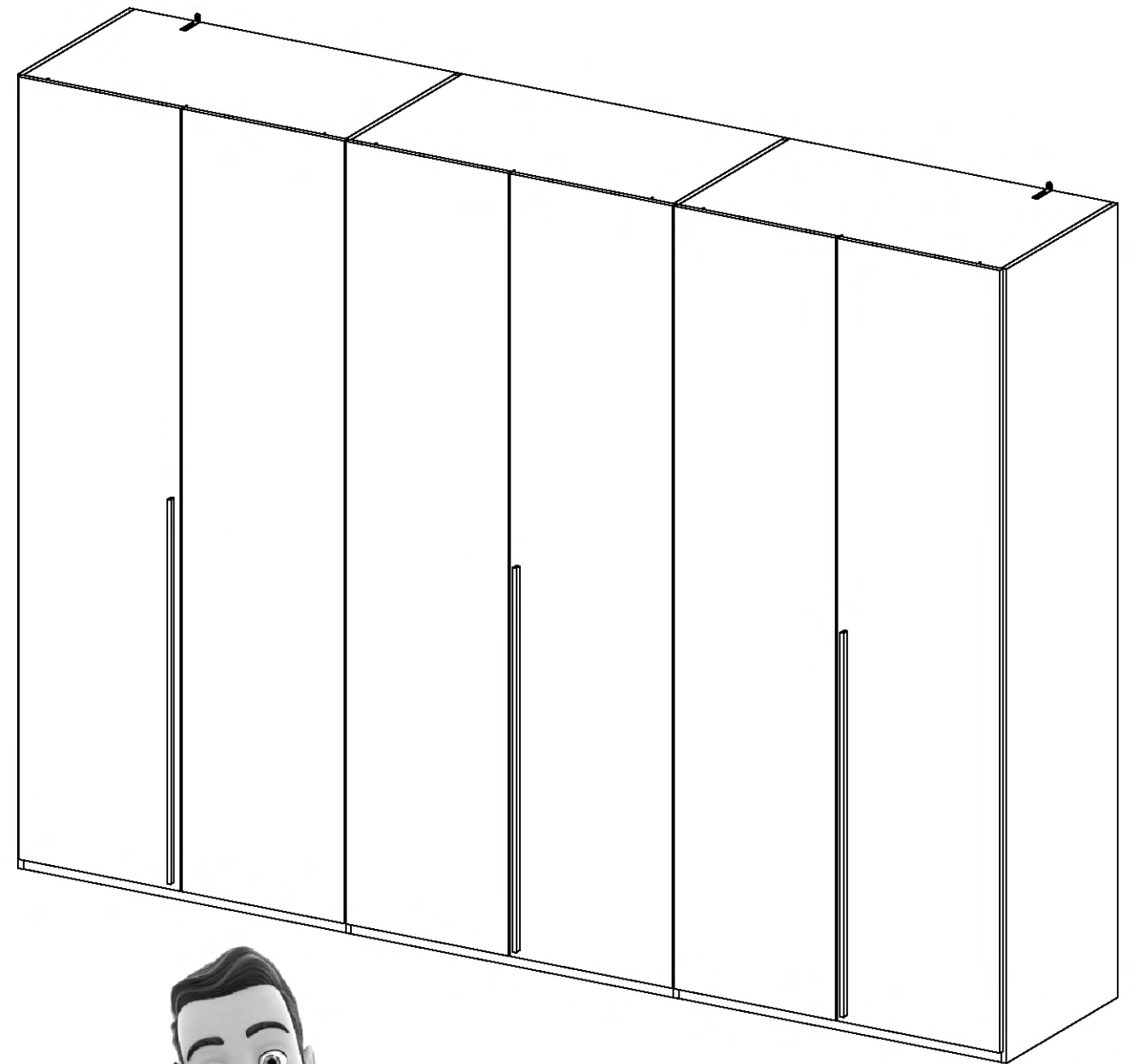
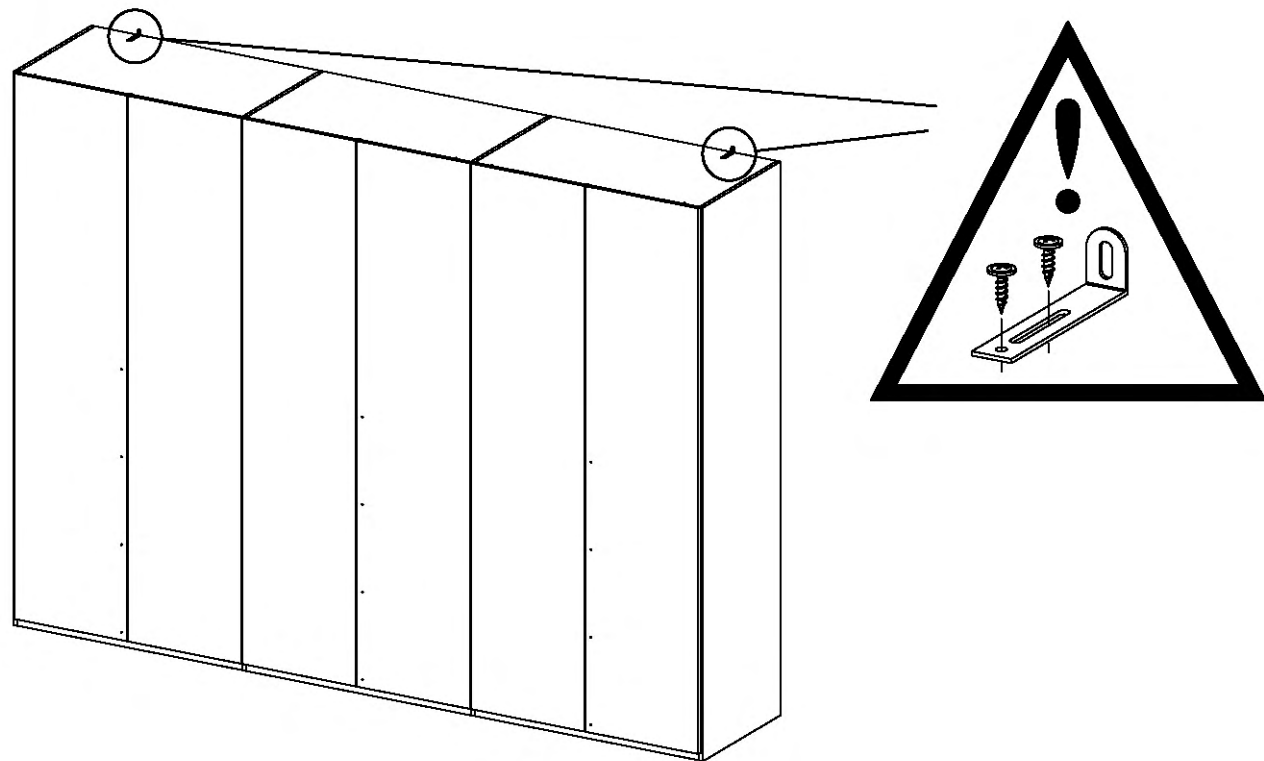
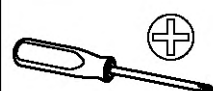
36x 621 4x13



27

2x 68 77x22x15

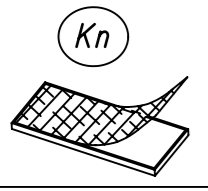
4x 201 4x15



1.

MZ081\_01

rauch

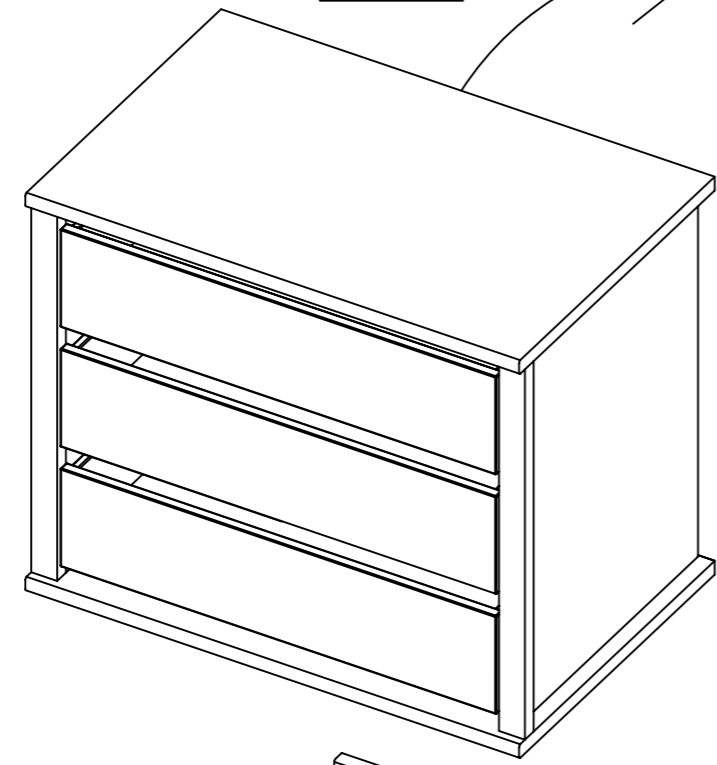
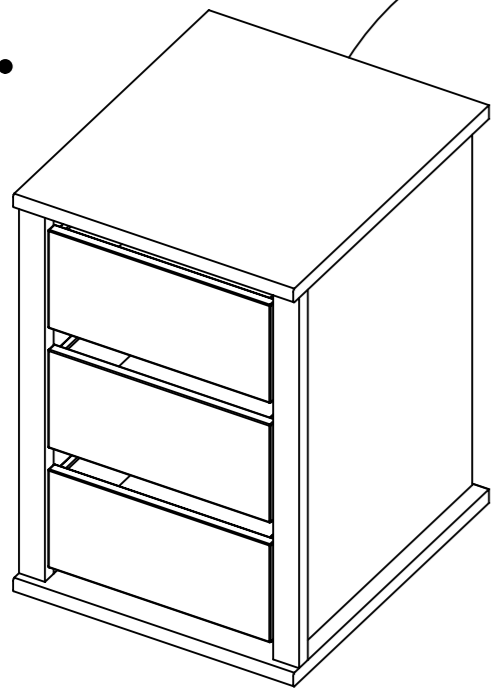


1

1.

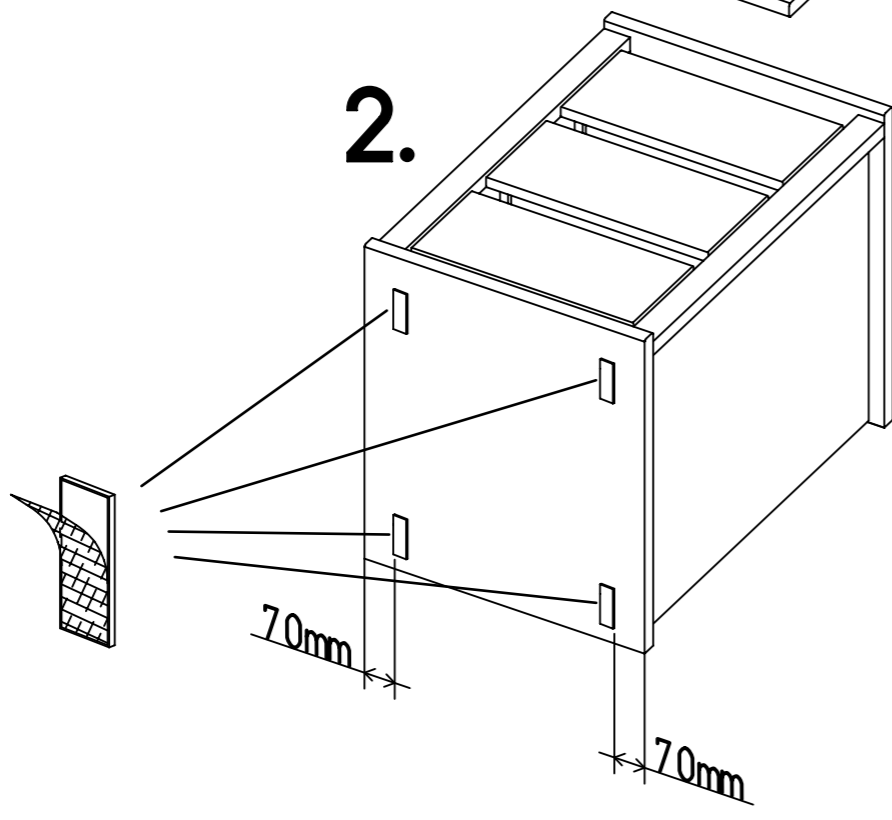
Typ I

Typ II



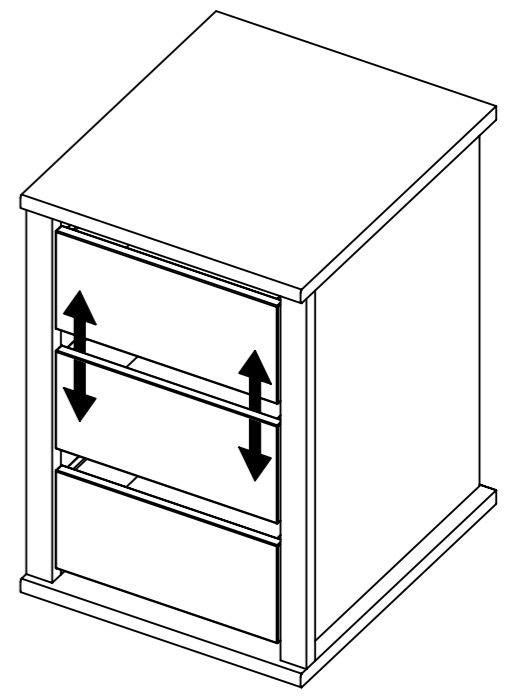
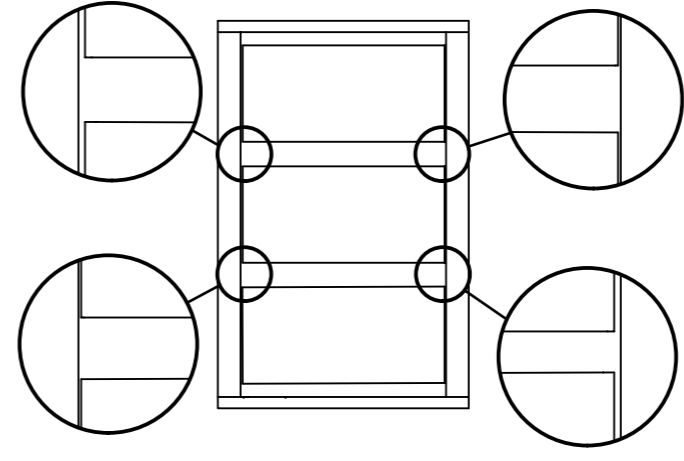
2.

4x

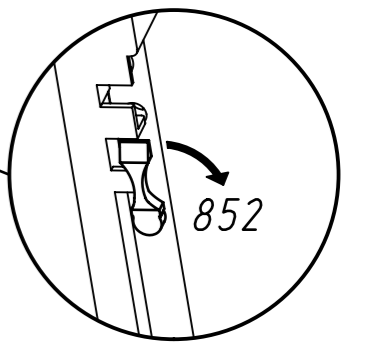
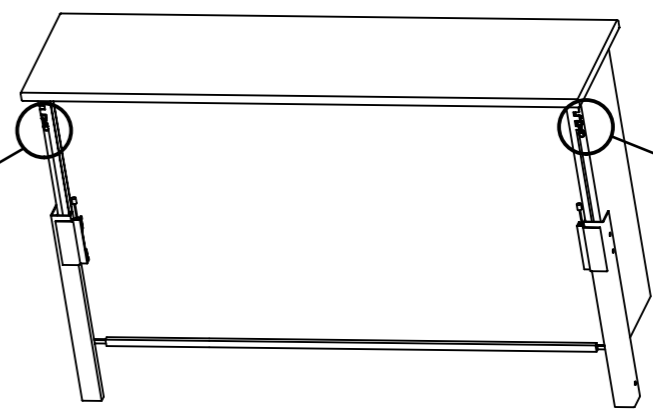
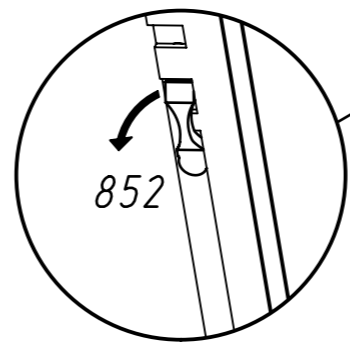


2.

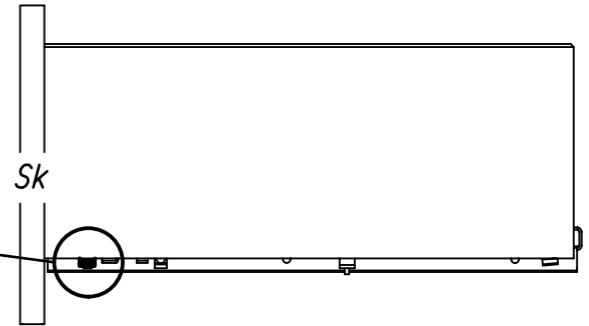
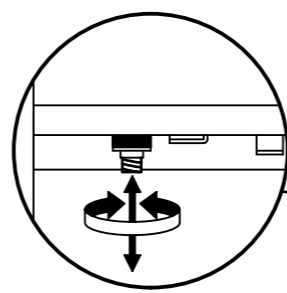
2



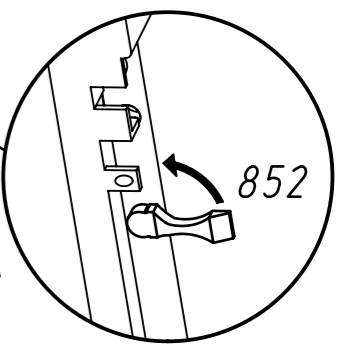
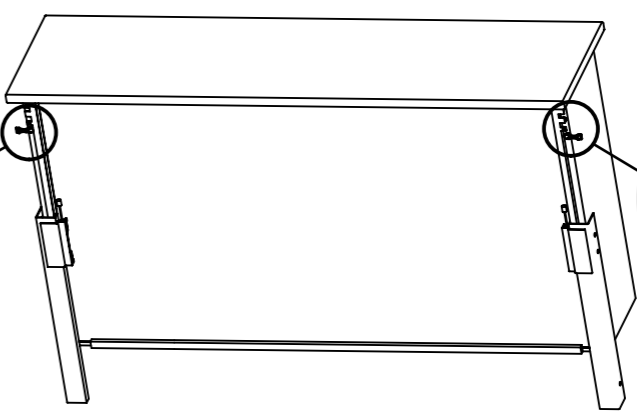
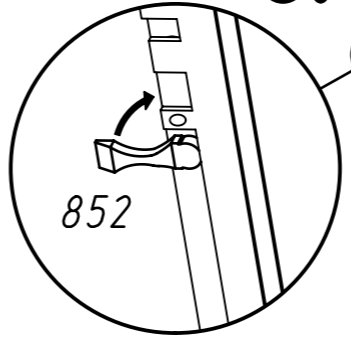
1.



2.



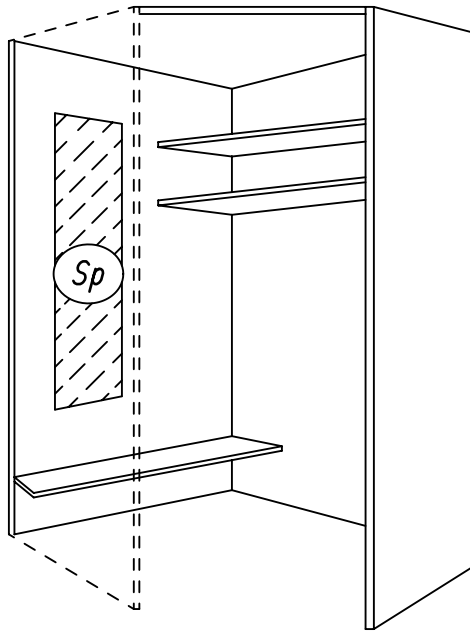
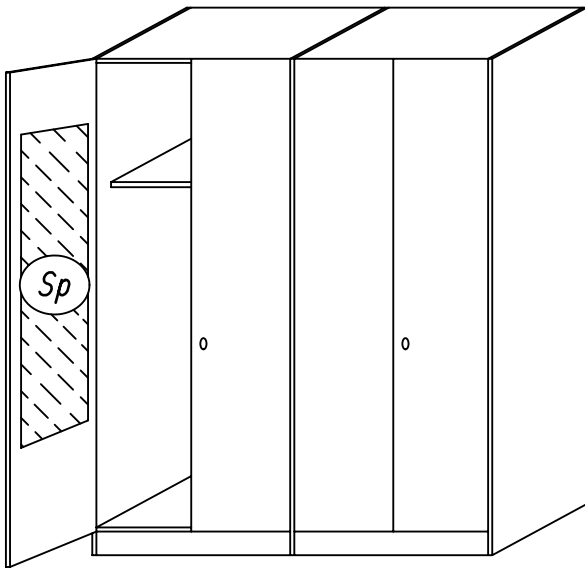
3.



1.

ME190\_02

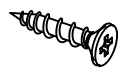
rauch



637

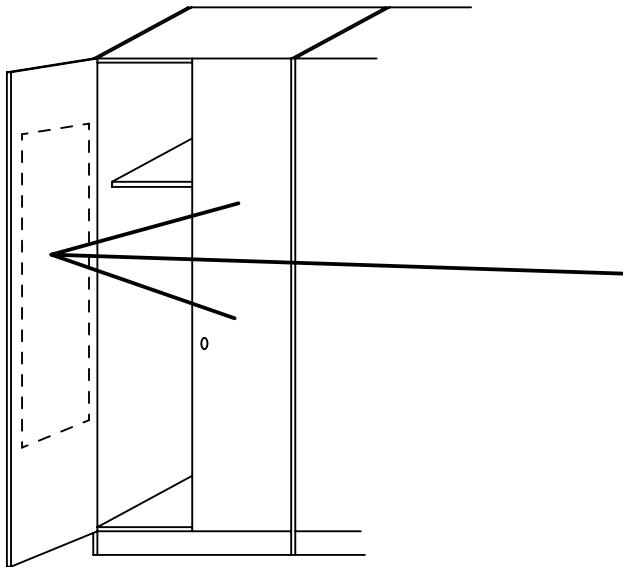


492

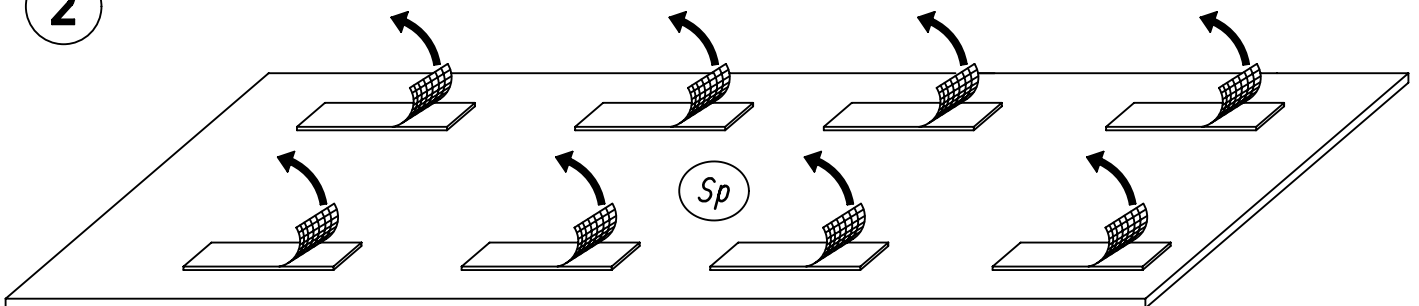


3x15

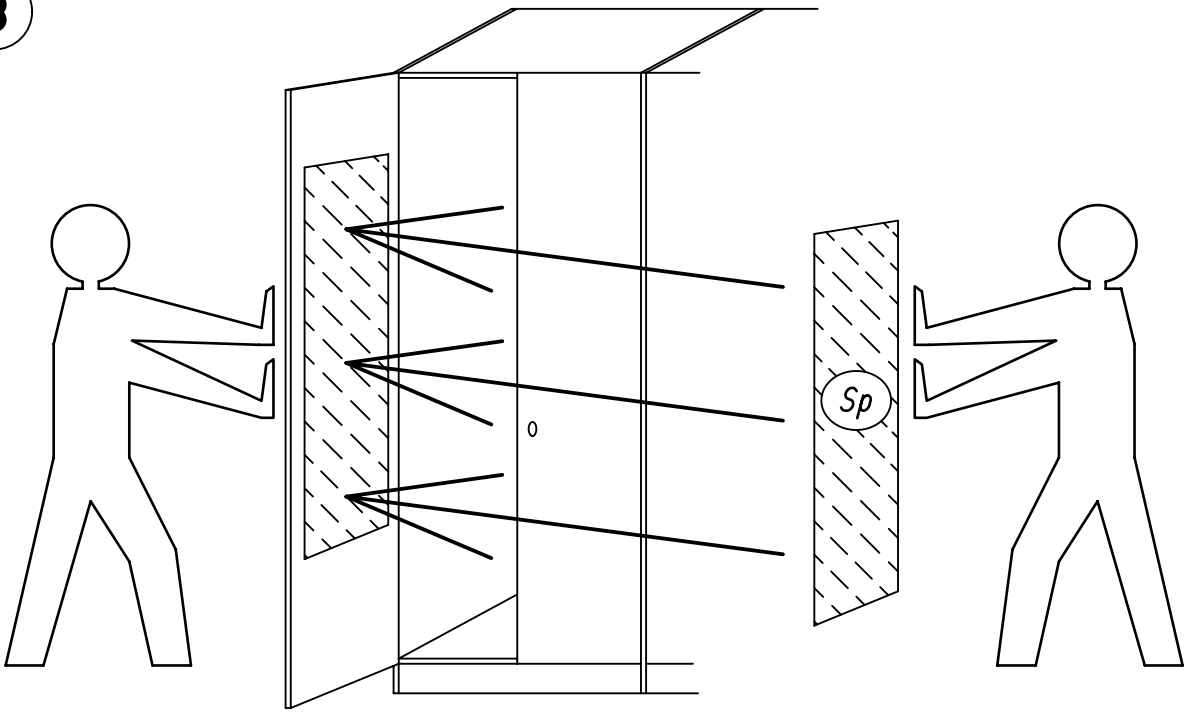
1



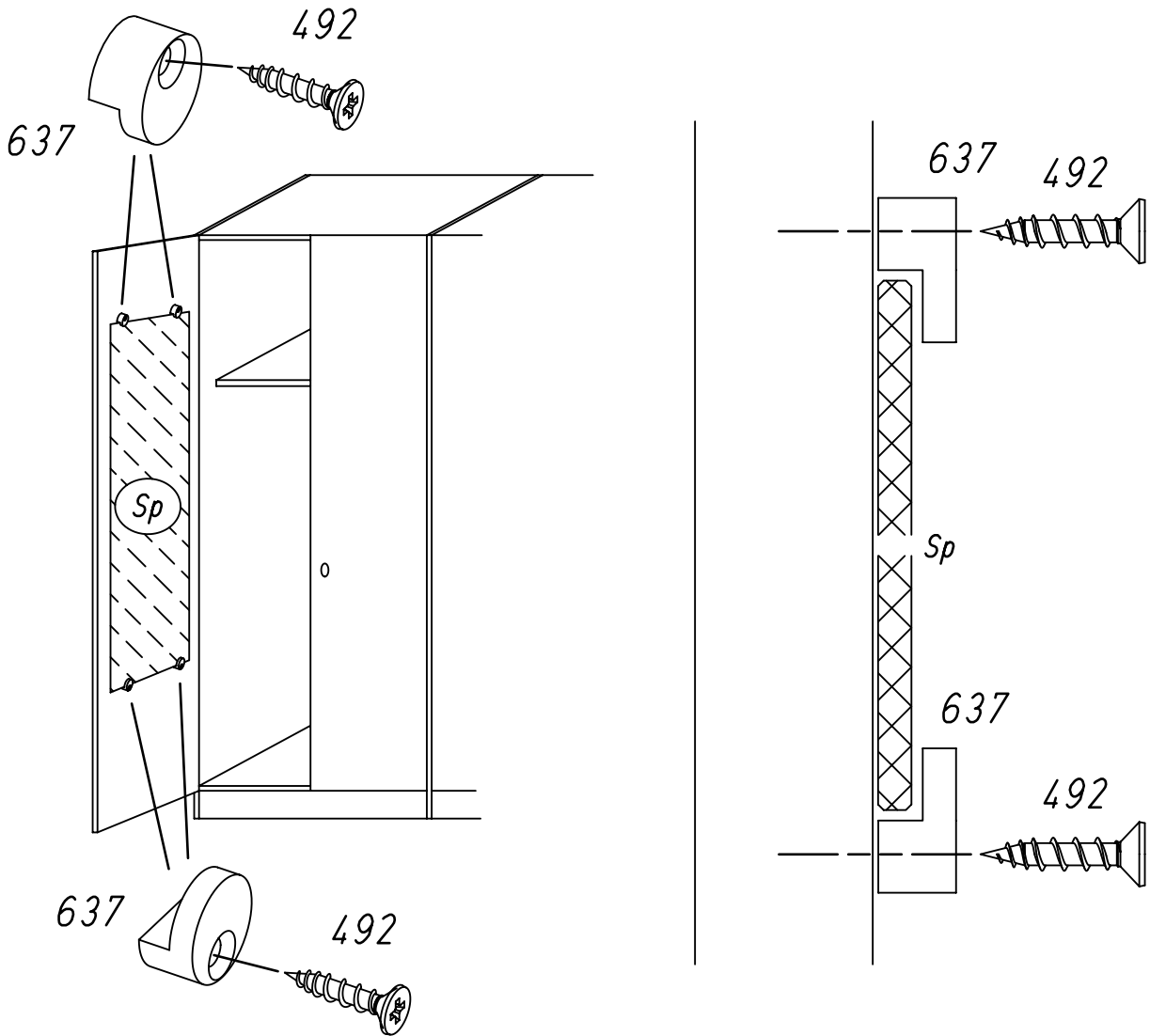
2



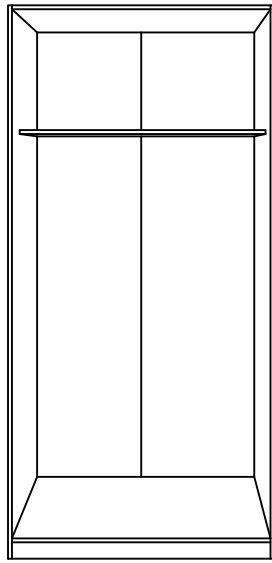
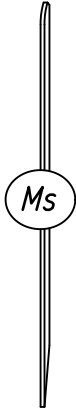
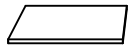
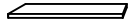
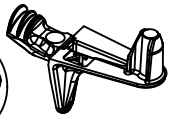
3



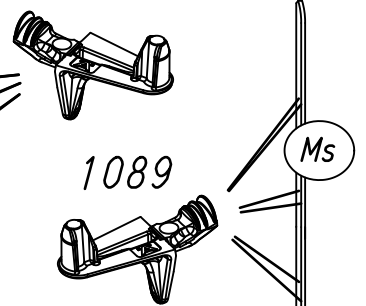
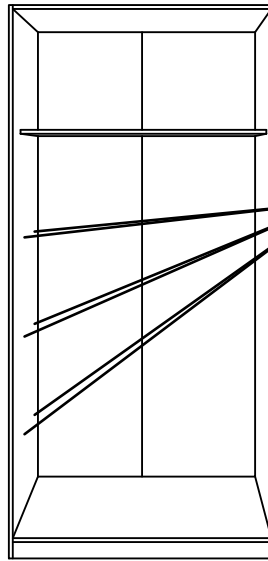
4



1089



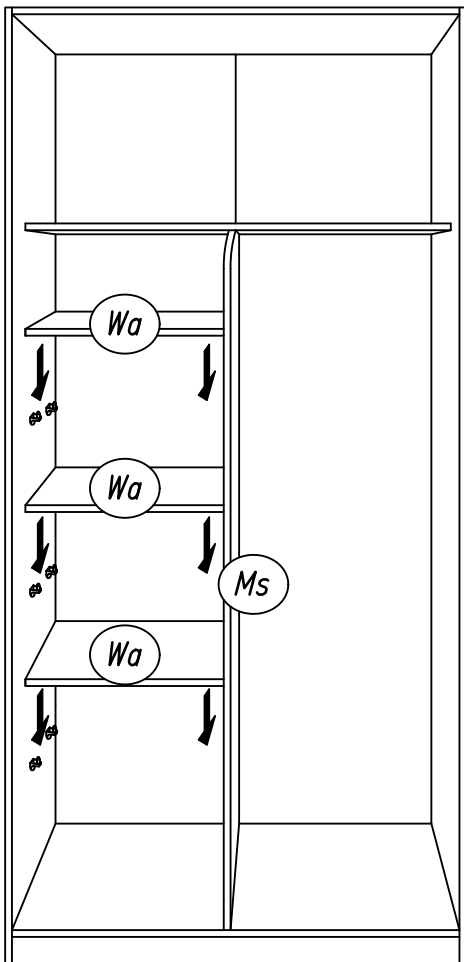
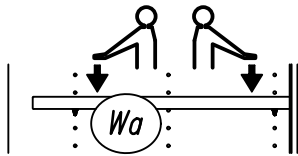
1



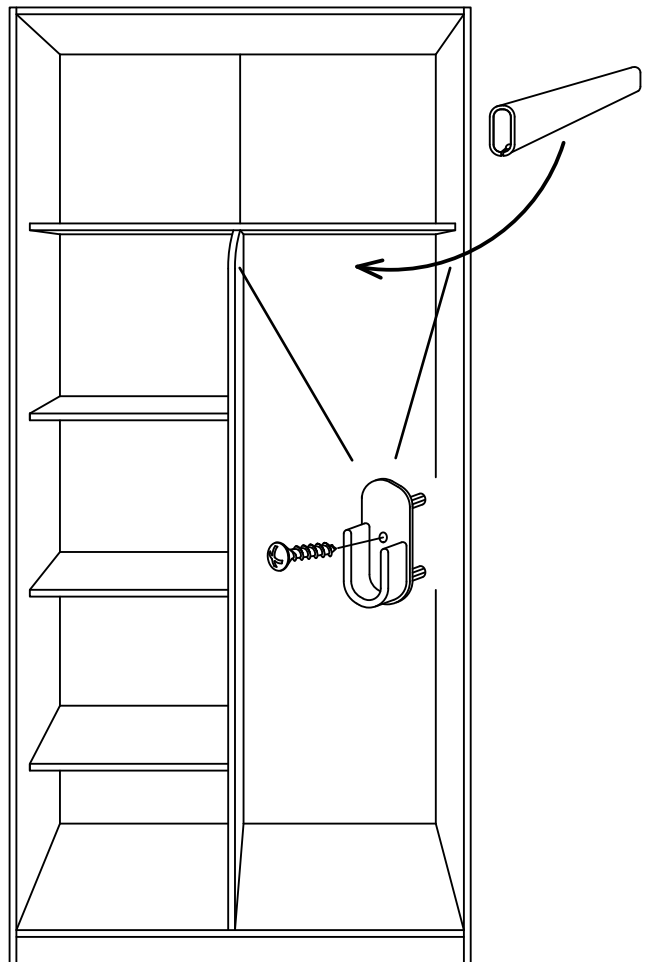
1089

Ms

2



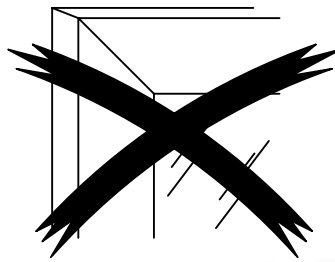
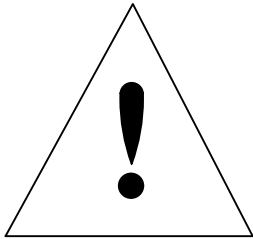
3



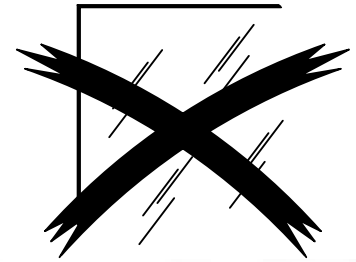
E420

Tlumič závěsu/Tlmič pántov

rauch



Zarámované  
dveře/dveře

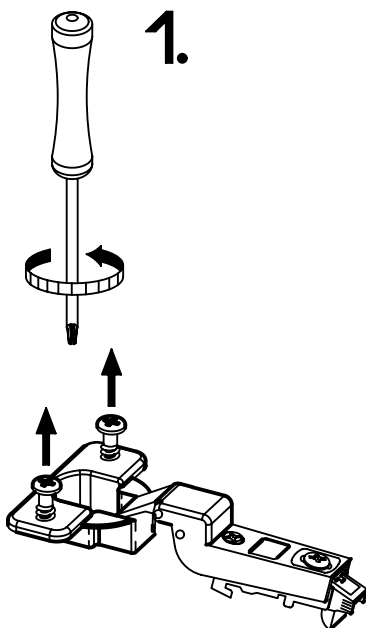


Celoskleněné dveře  
Celoskleněné dveře

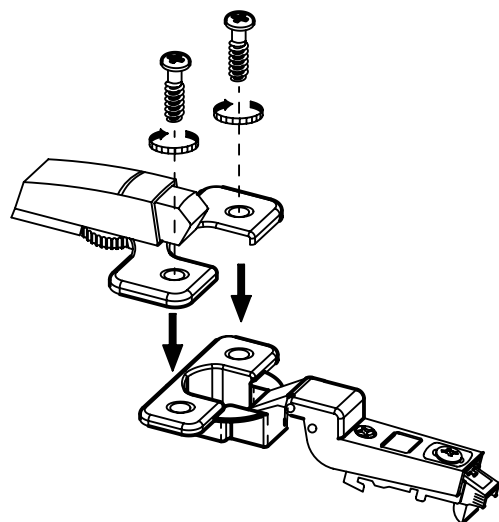
Nevhodné pro :  
Nevhodné pre :



1.



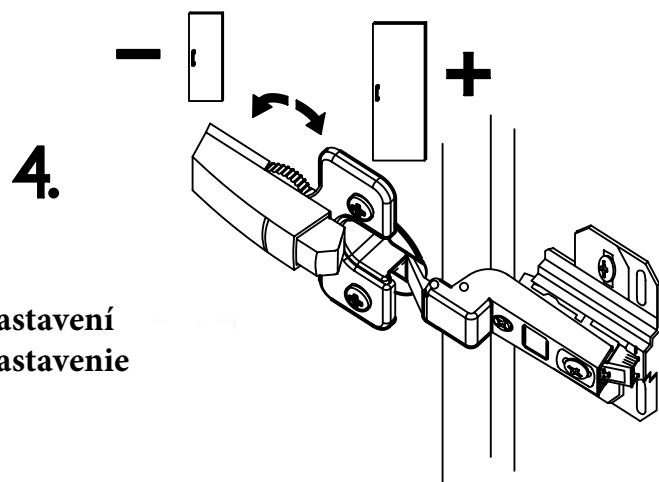
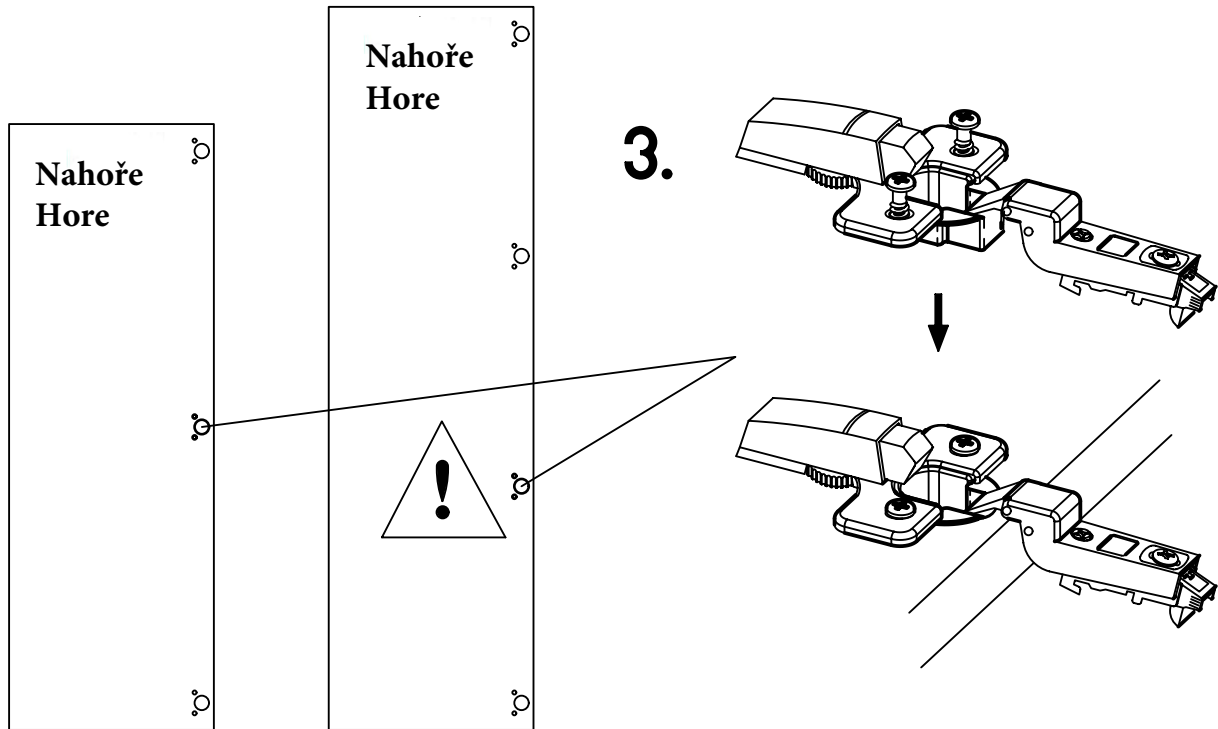
2.





Před připevněním závěsu ke dveřím musí být na závěsu namontován Tlumič závěsu, viz obrázky 1 a 2.

Pred pripevnením pántov ku dverám musí byť na pántoch namontovaný Tlmič pántov, pozri obrázky 1 a 2.



**Demontáž**

Montáž se provádí v opačném pořadí  
Montáž sa vykonáva v opačnom poradí