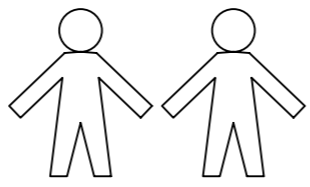
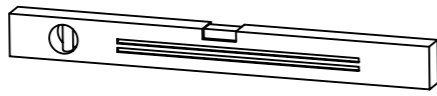
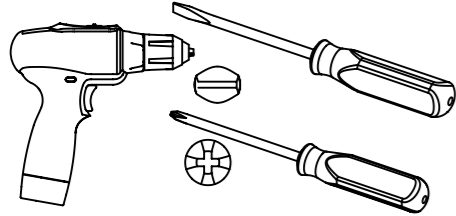


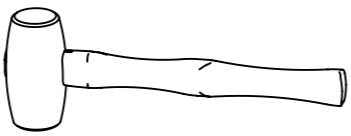
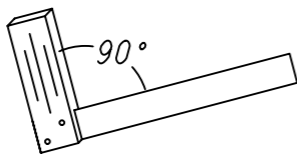
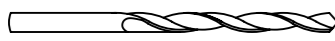
1.

M0850_02

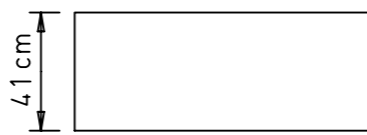
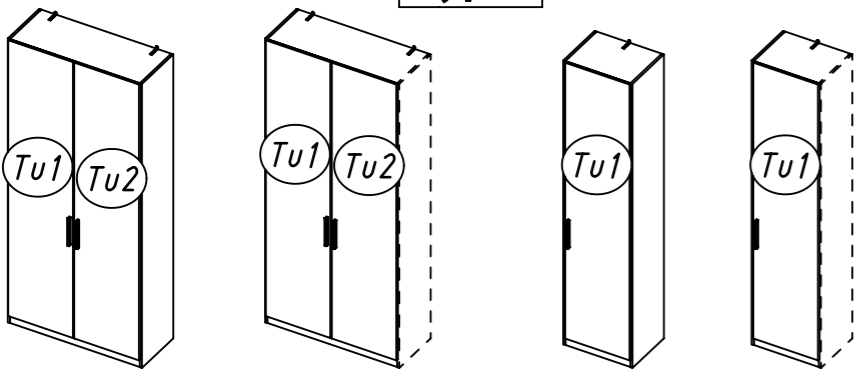
rauch



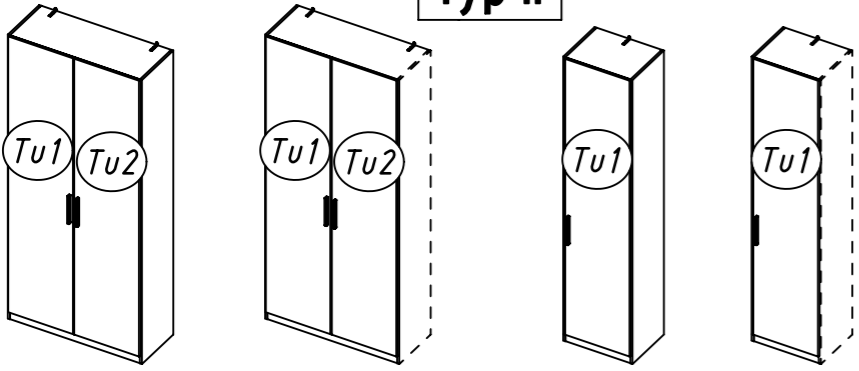
∅5mm



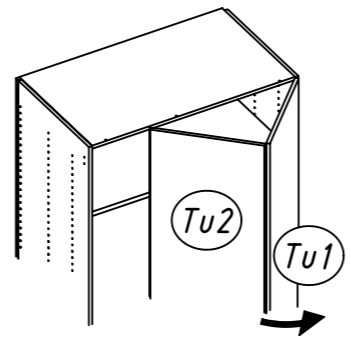
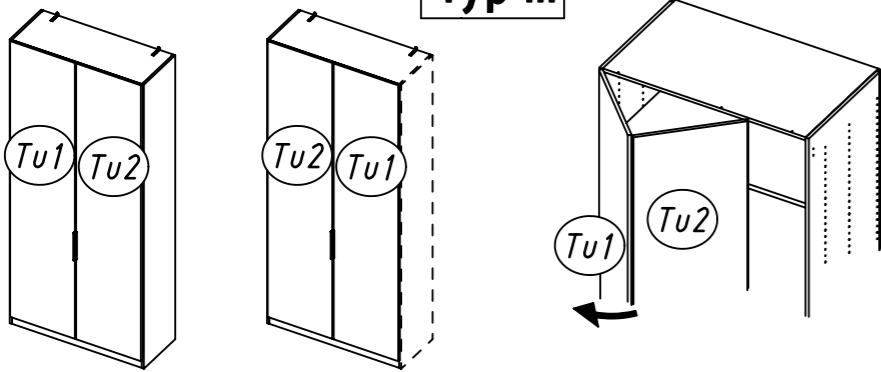
Typ I



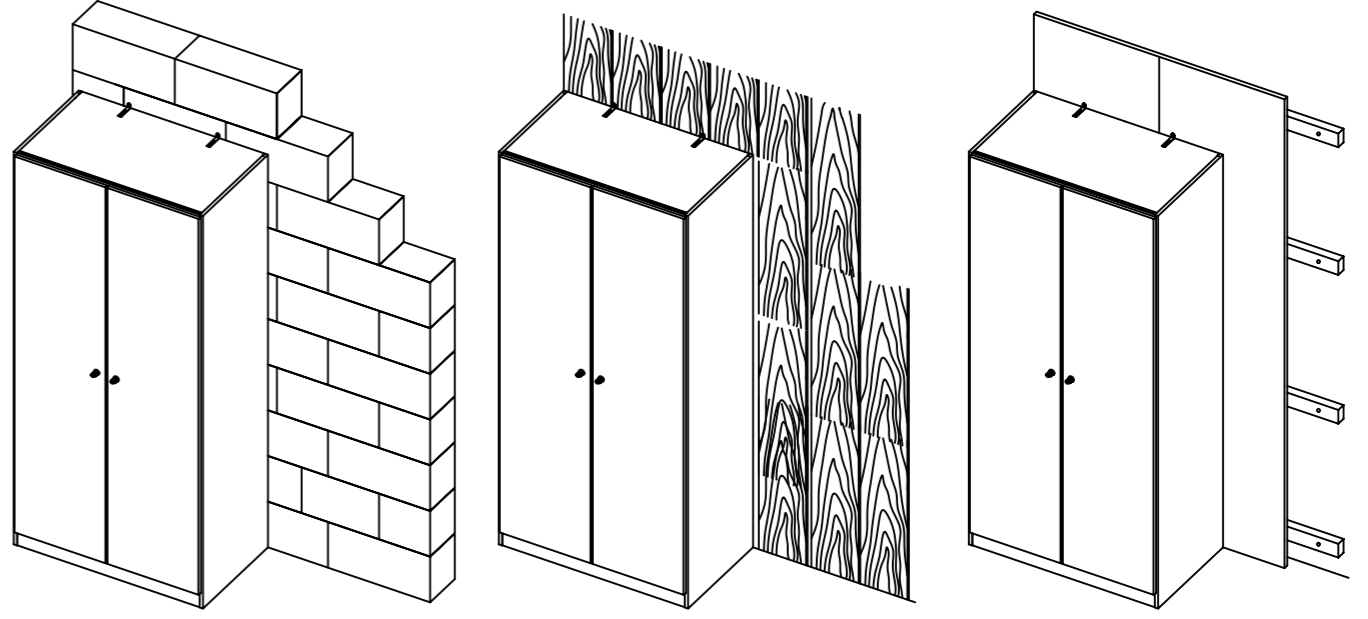
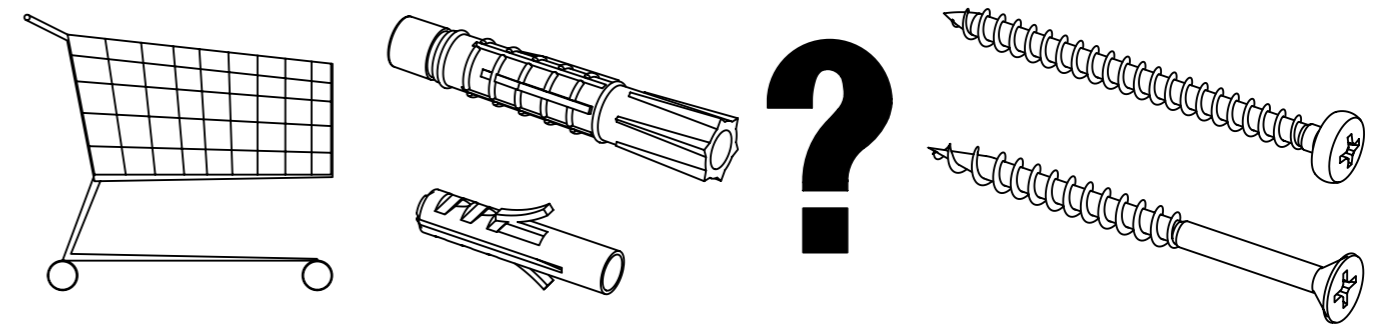
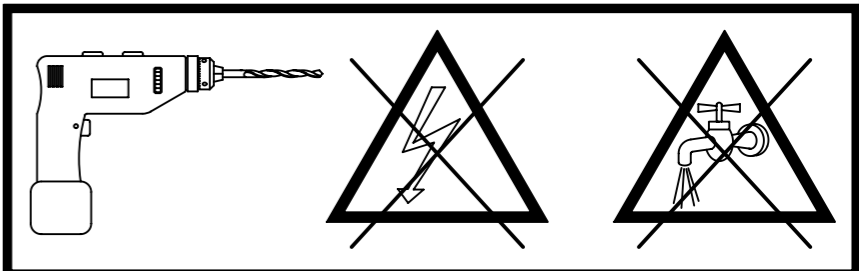
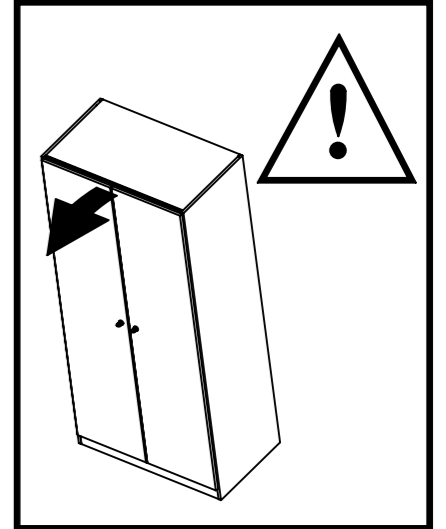
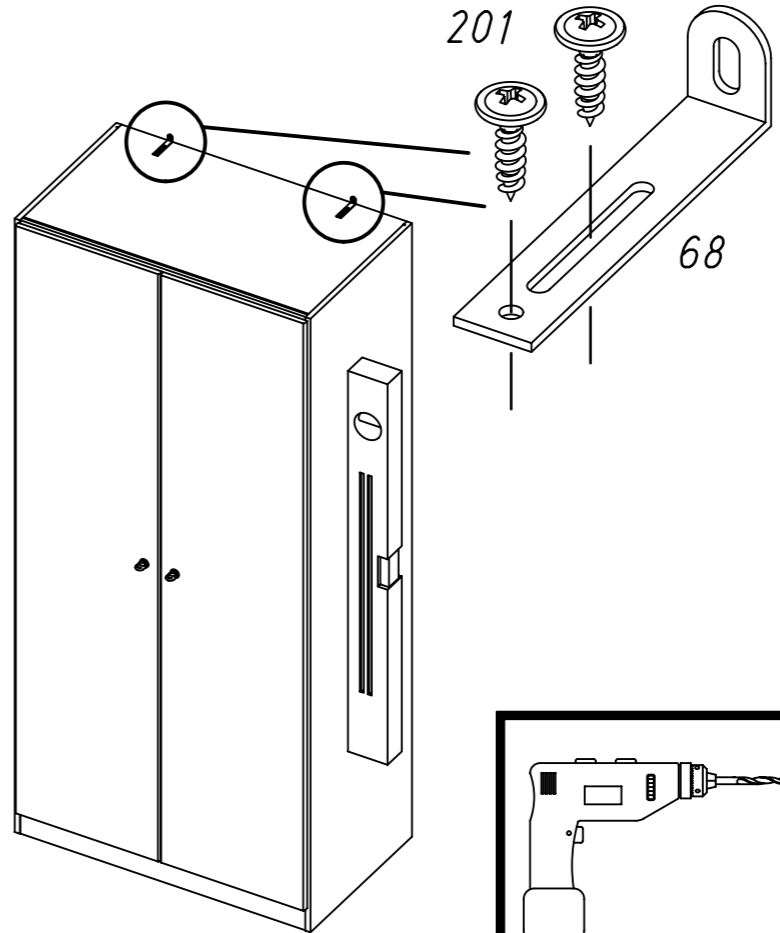
Typ II



Typ III



2.



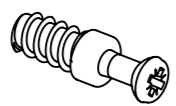
Typ I		Typ II		Typ III		
12 55x16x6	29	47	201 4x15	205 3,5x15	208 3,5x15	565
620	621 4x13	779 6,5x12	1085	1086	1089	Ks
Typ III						
109	110	118	119	179 6,3x13	580	
581	757 M4x30	676	677	812 118x35x11		
934	935	Fs1				Fs2

Typ III

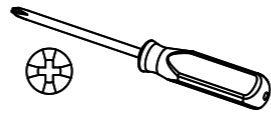
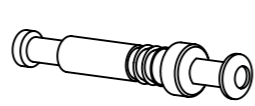
5.

1

8x 1085



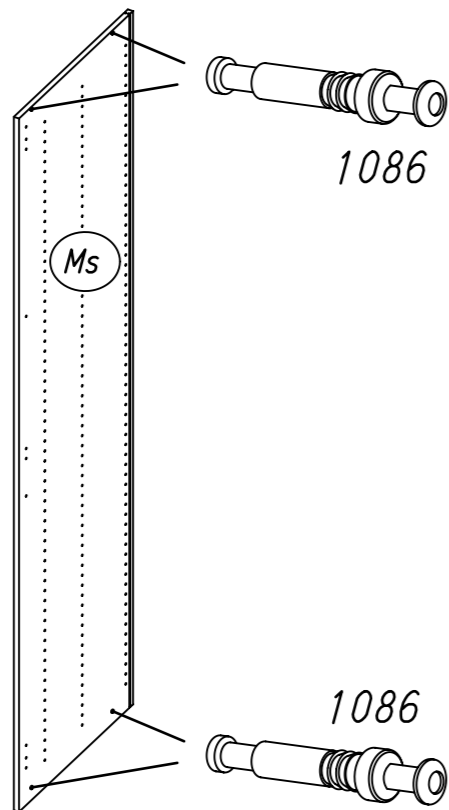
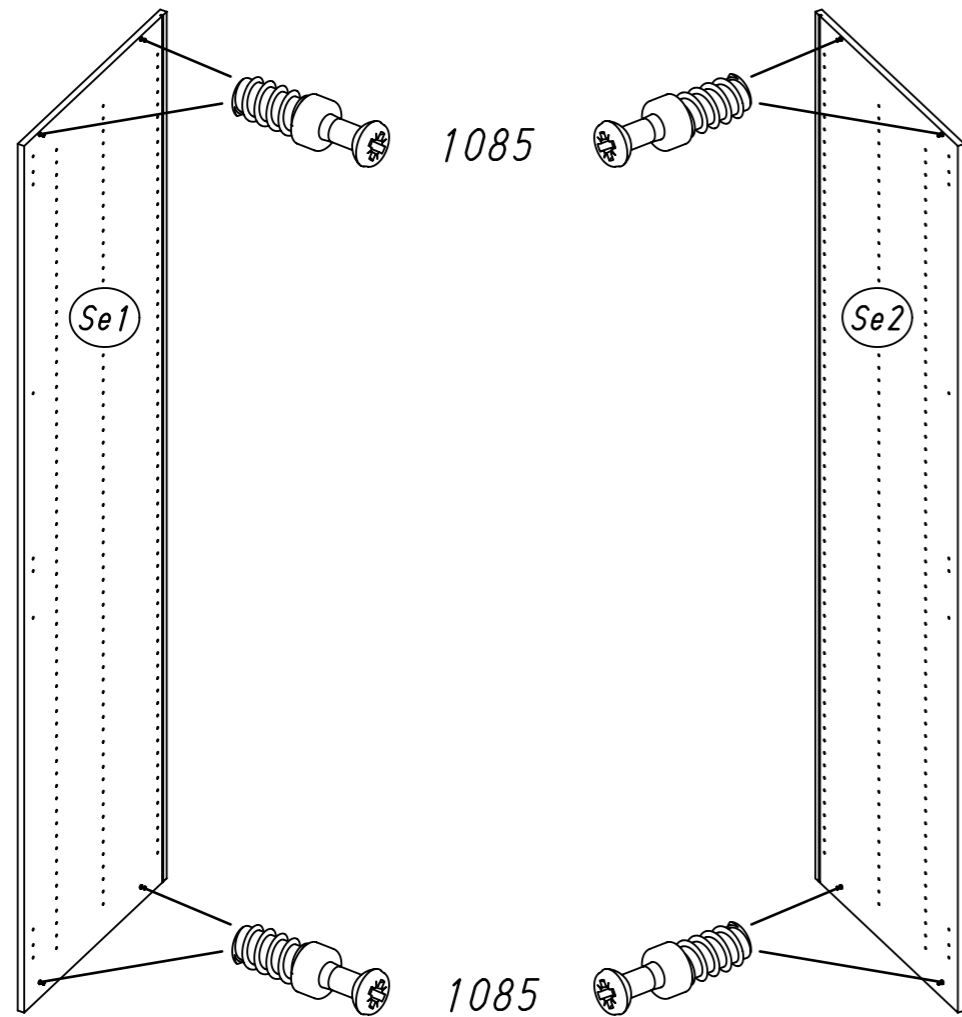
4x 1086



Typ I

Typ II

Typ III

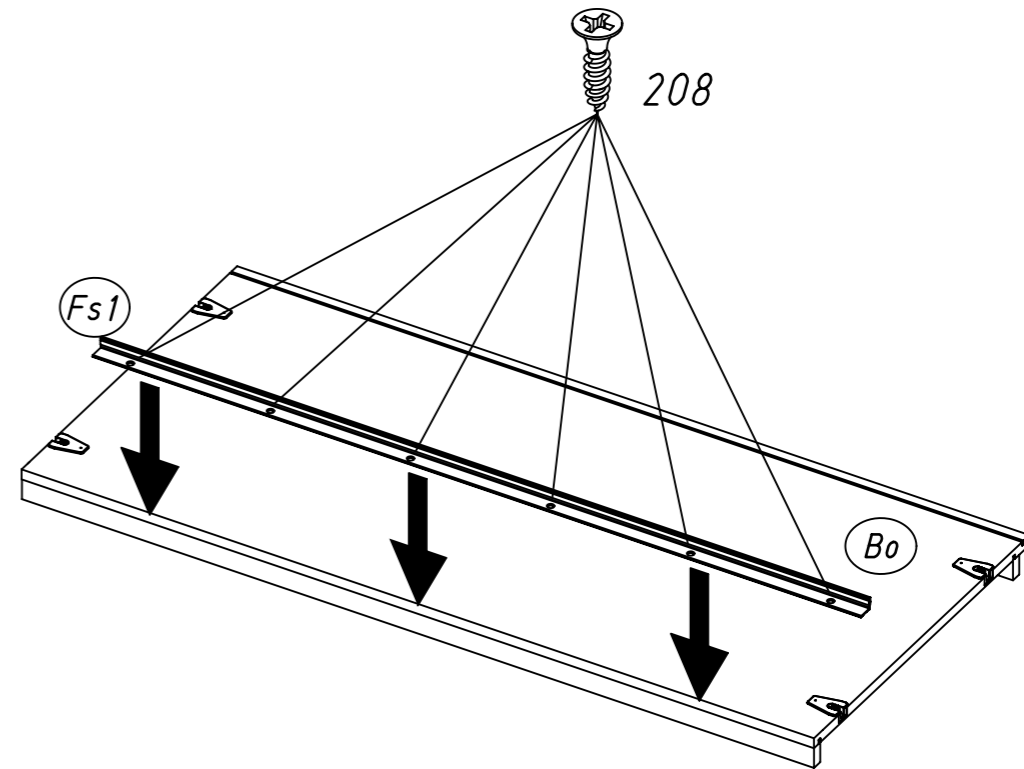
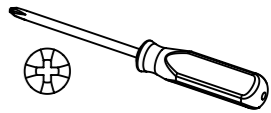
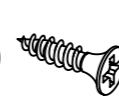


M0850

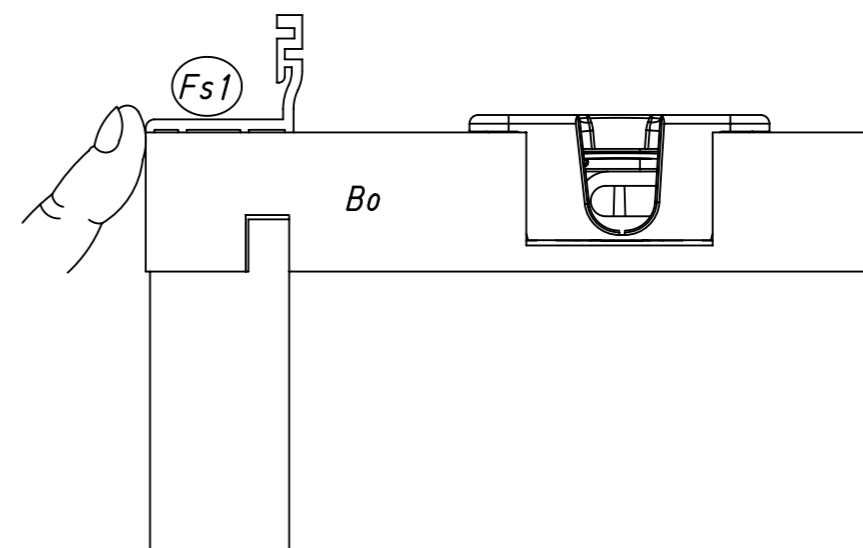
6.

2

6x 208



Typ III

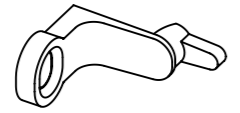


M0850

3

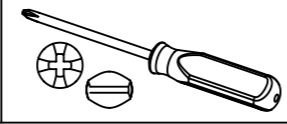
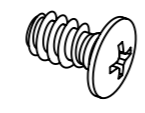
2x

47

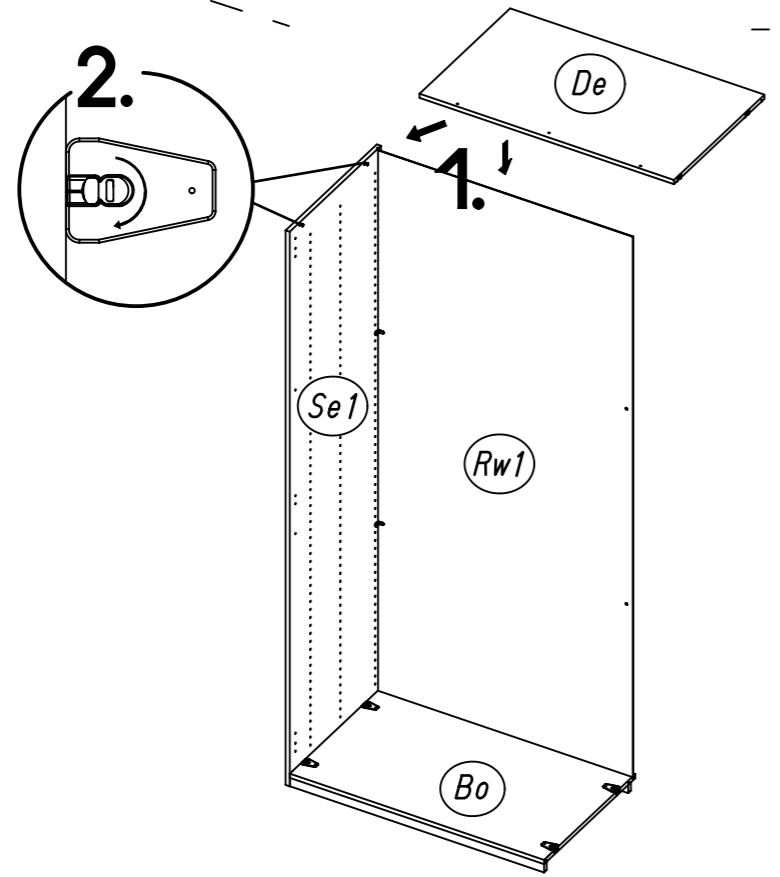
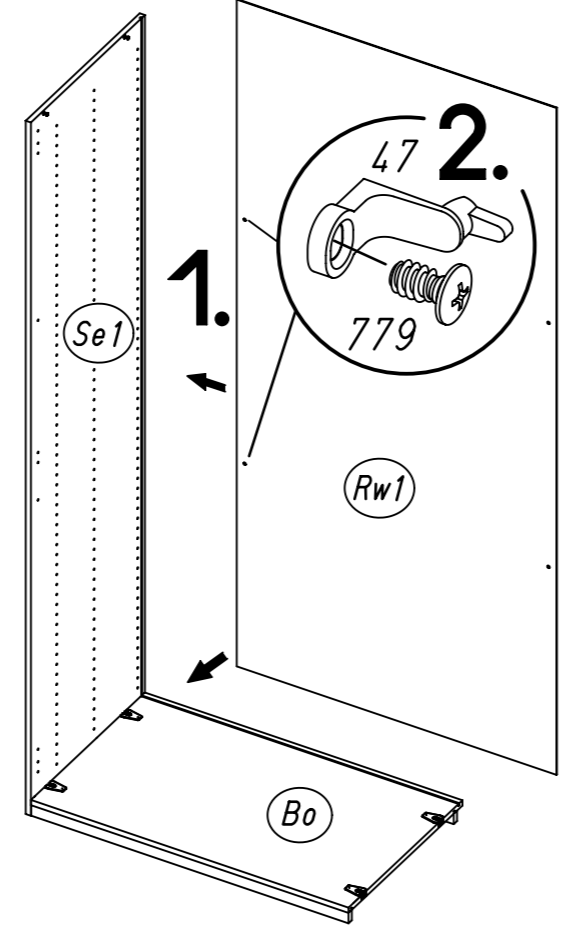
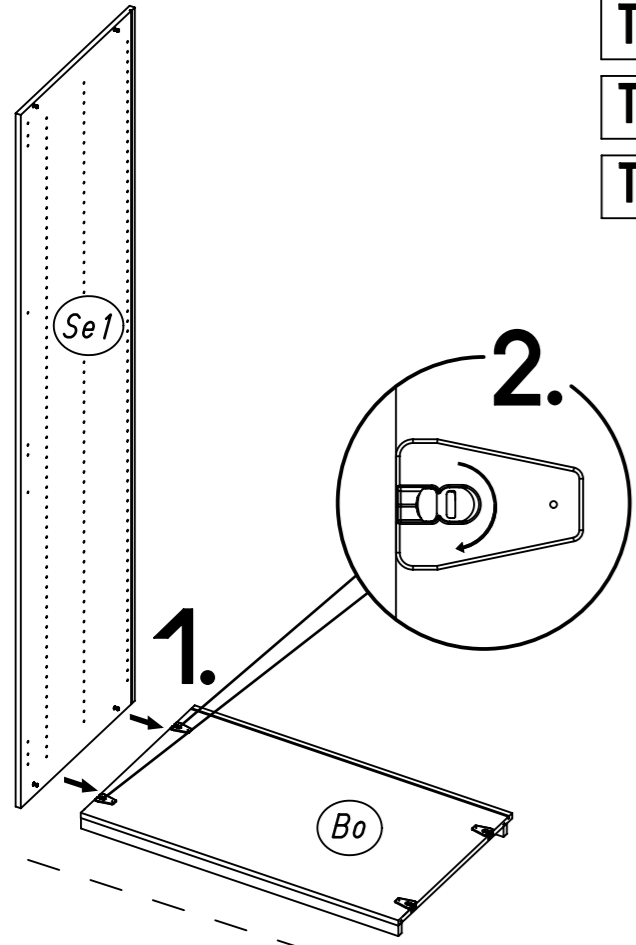


2x

779



Typ I
Typ II
Typ III



4

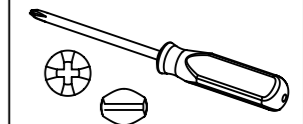
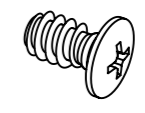
2x

47

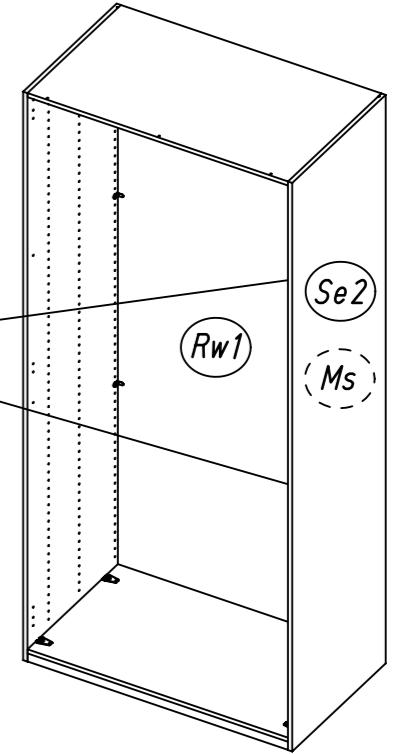
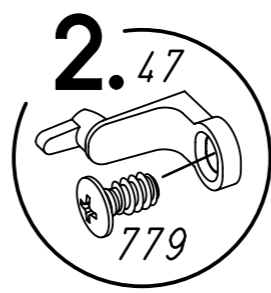
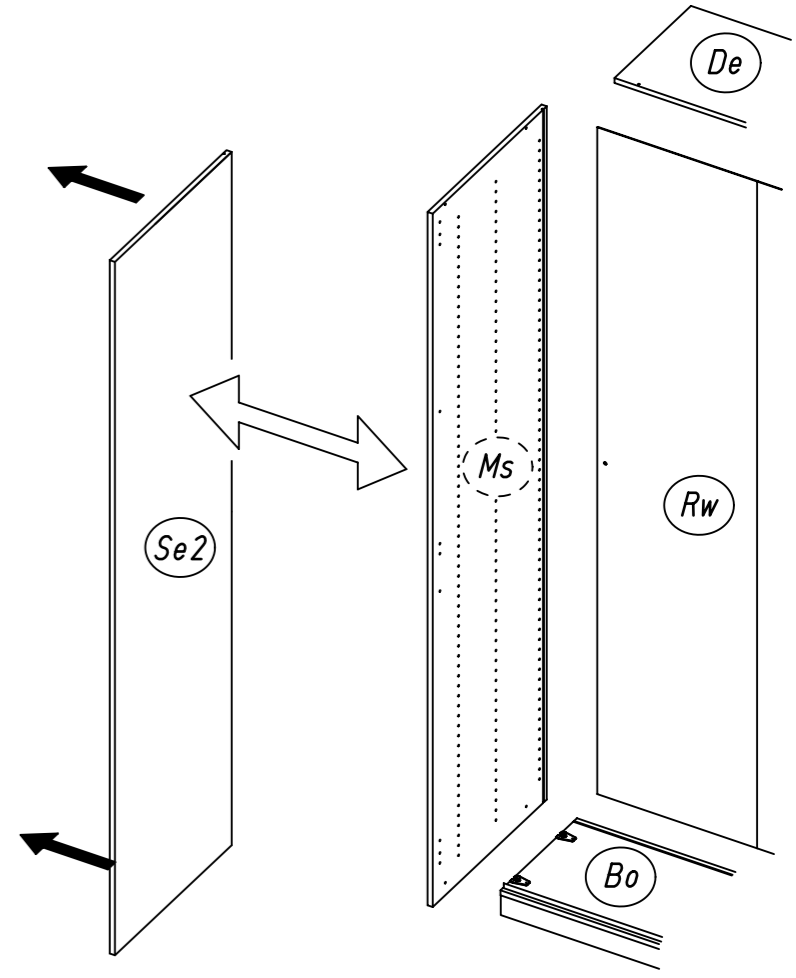
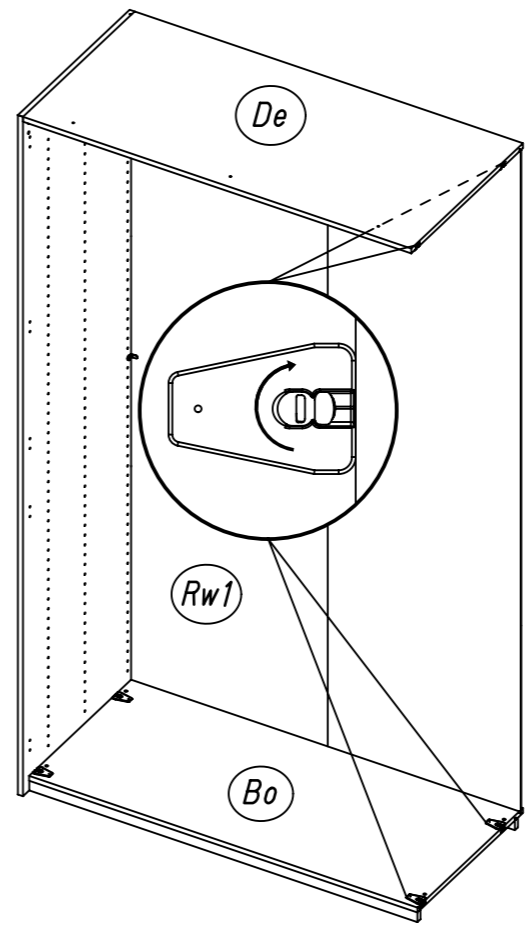


2x

779

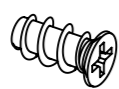


Typ I Typ II Typ III

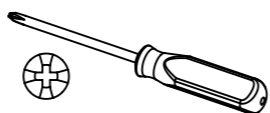


5

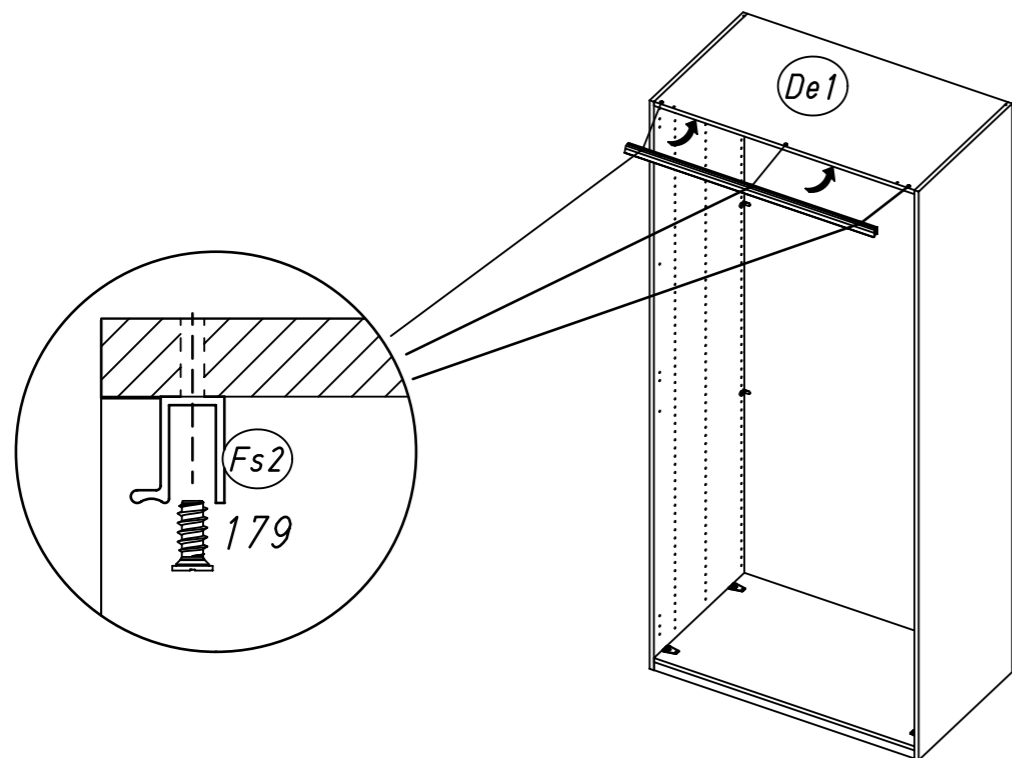
3x 179



4x 1089



Typ III

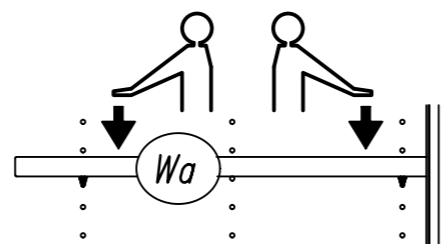
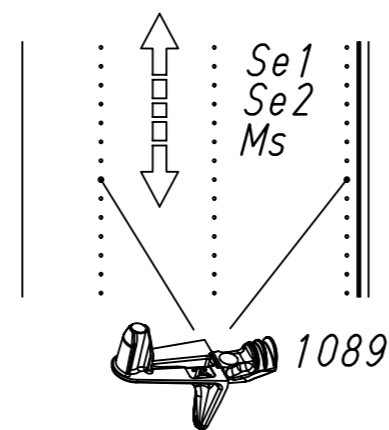
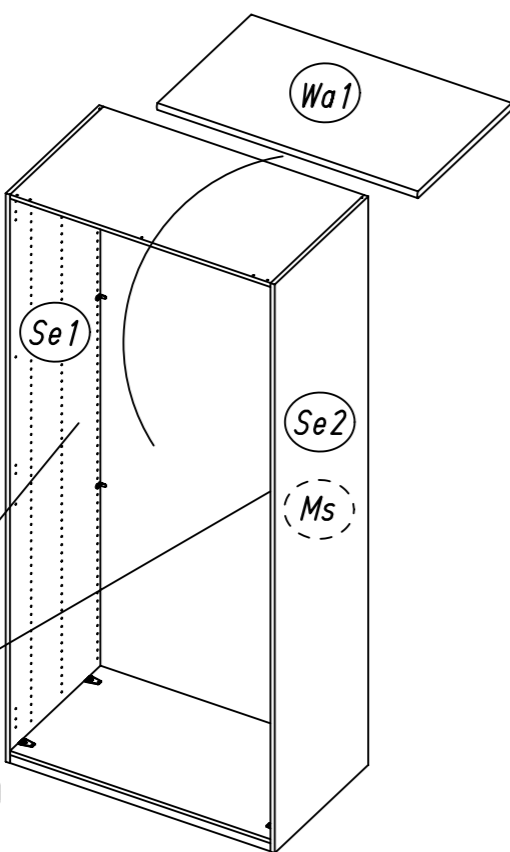


Typ I

Typ II

Typ III

Wa1



1089

6

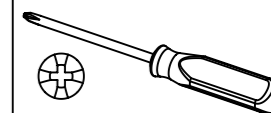
1x 580



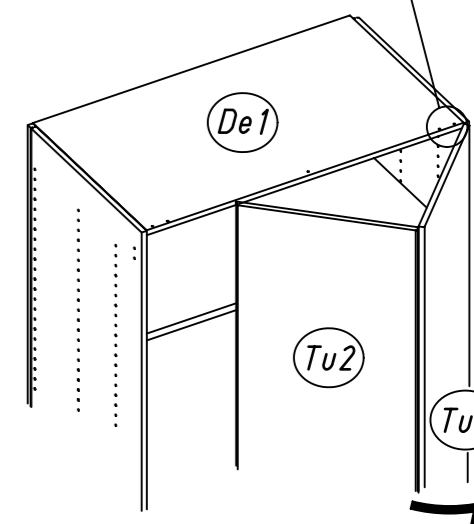
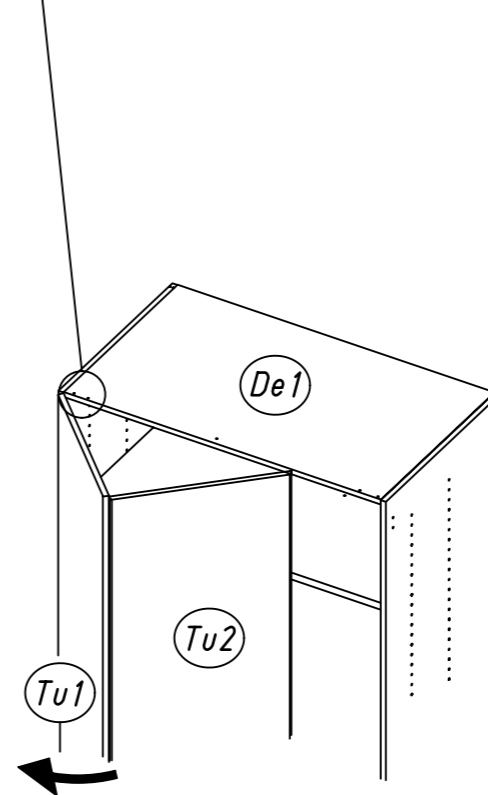
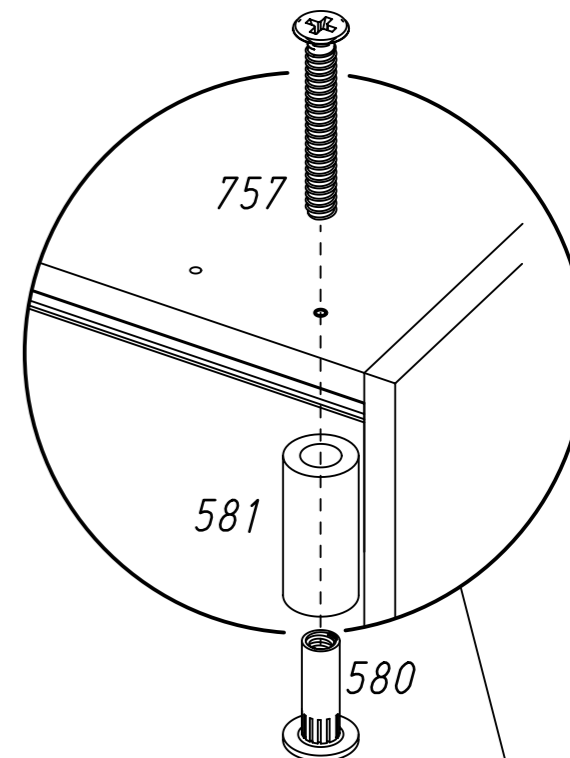
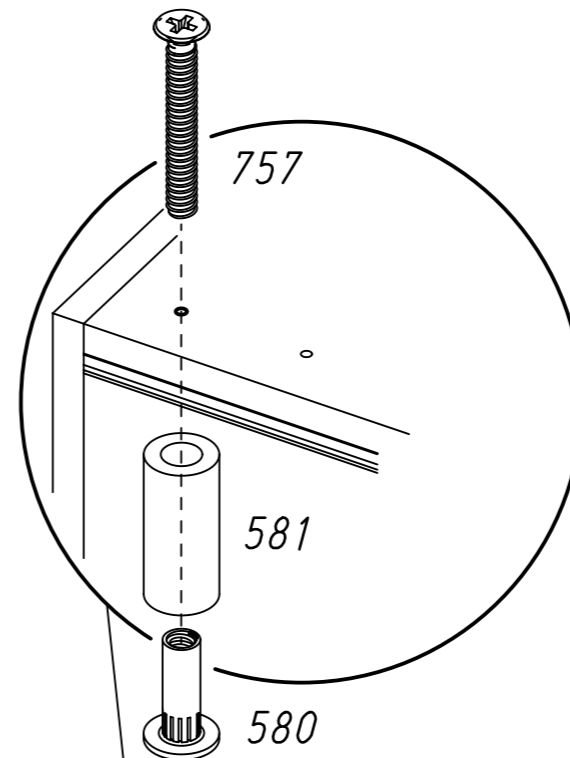
1x 581



1x 757



Typ III



7

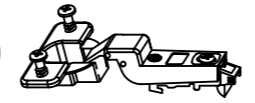
2x 205



2x 29

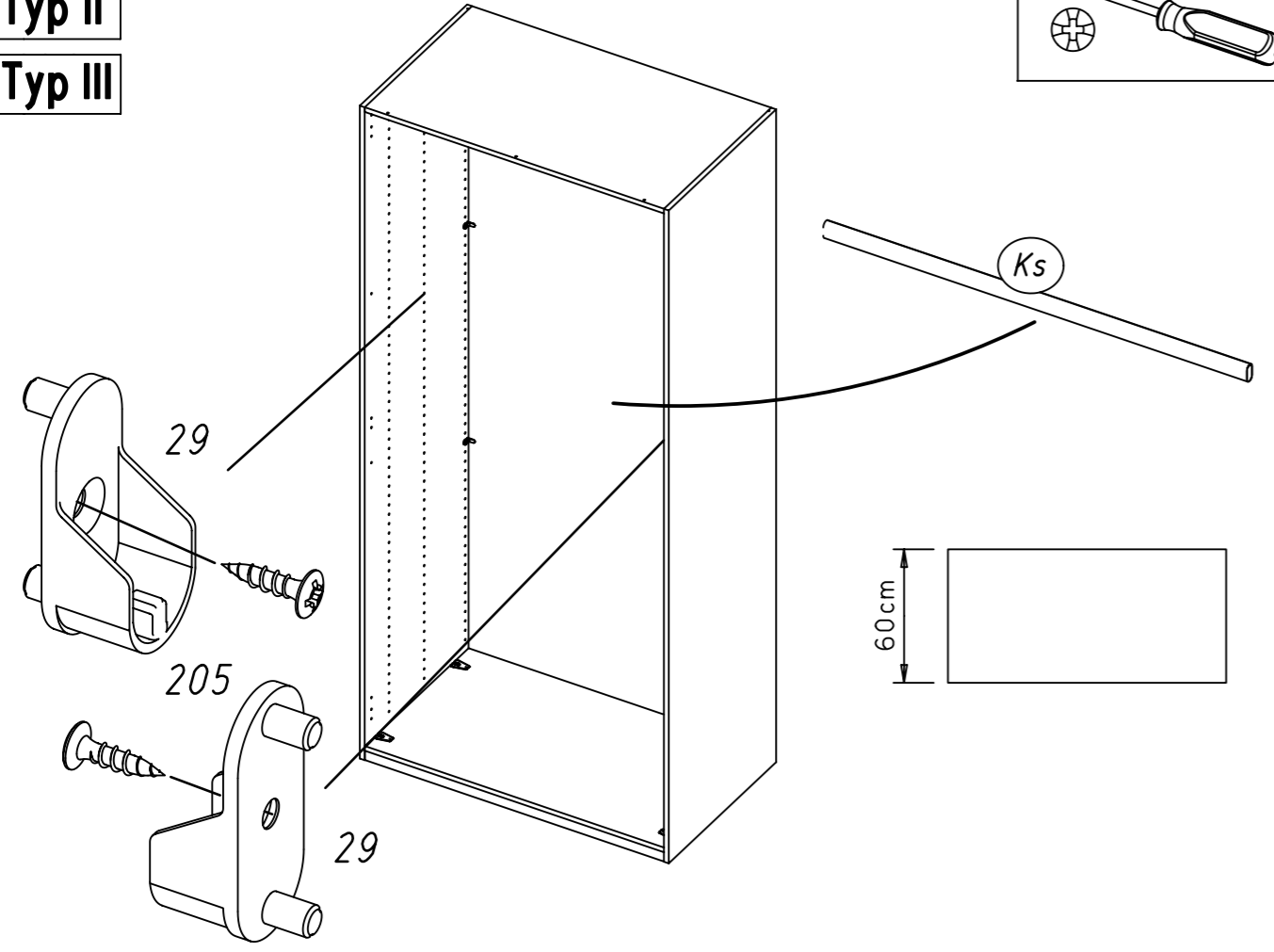
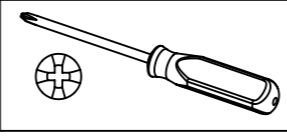


6x 565



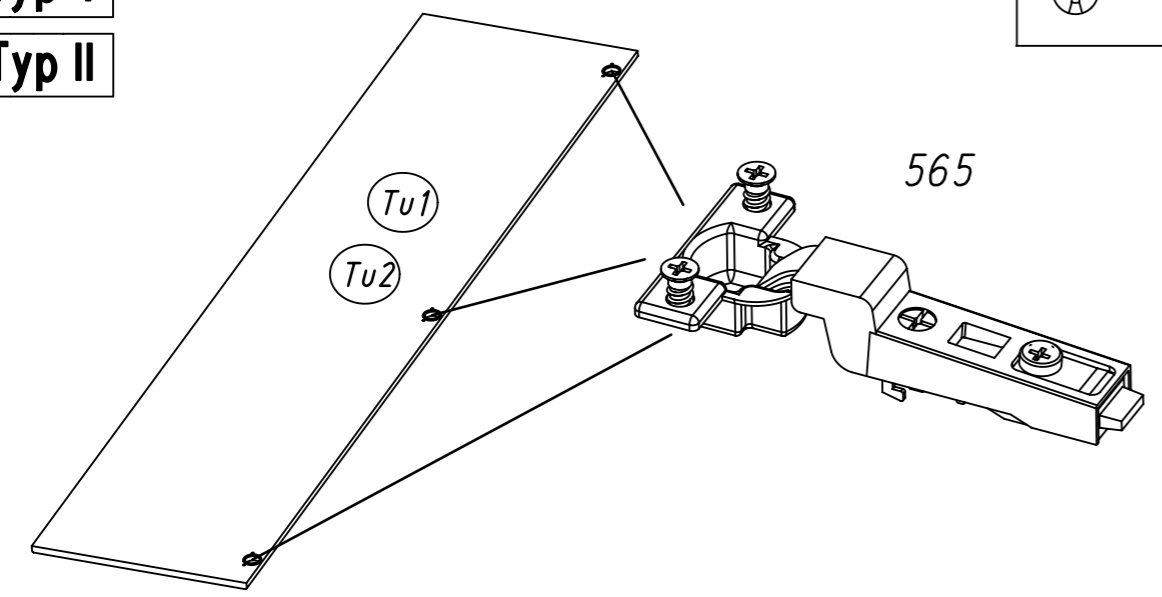
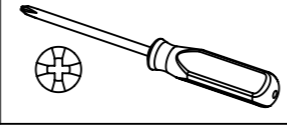
Typ II

Typ III



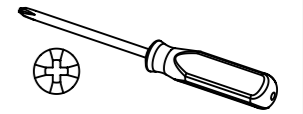
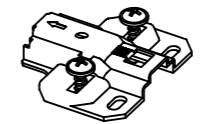
Typ I

Typ II

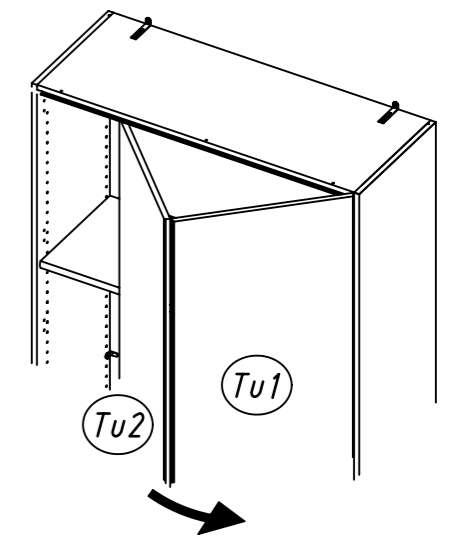
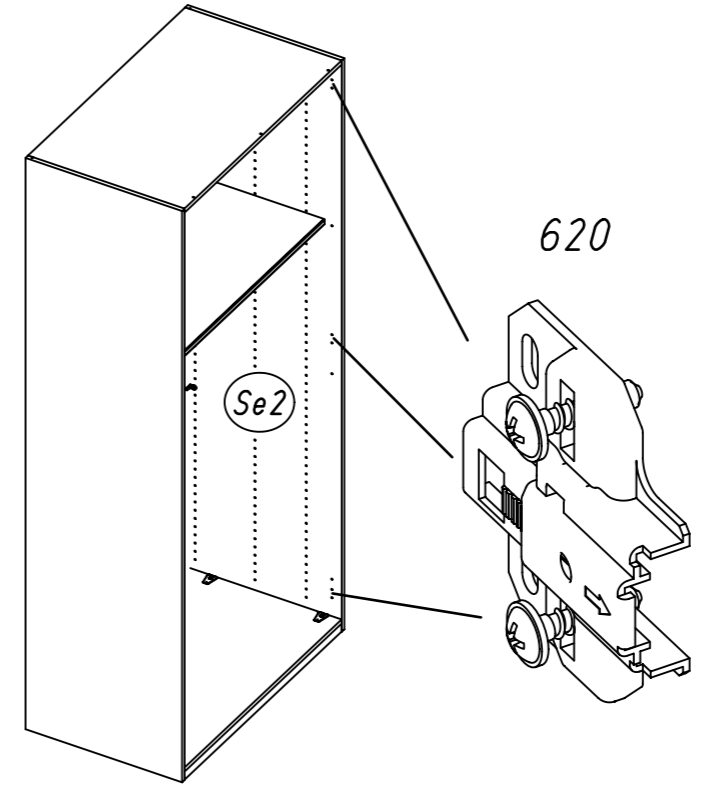
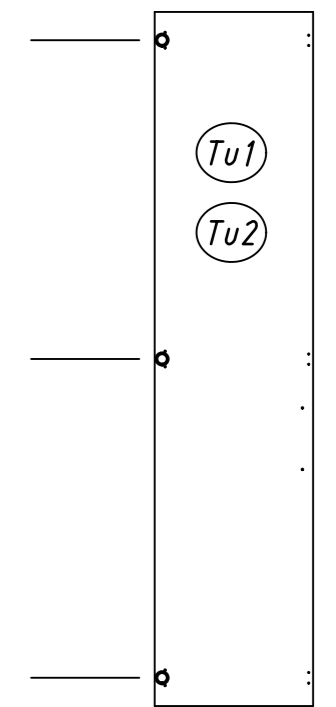
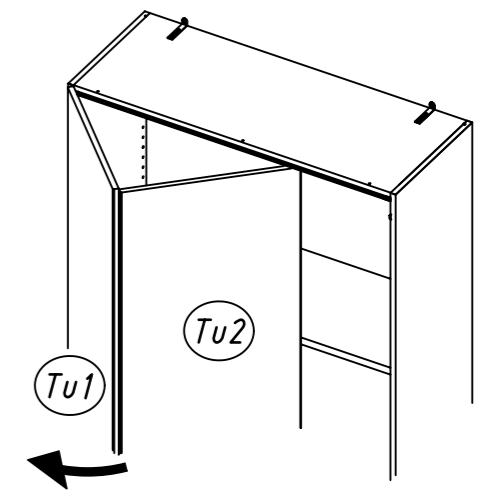
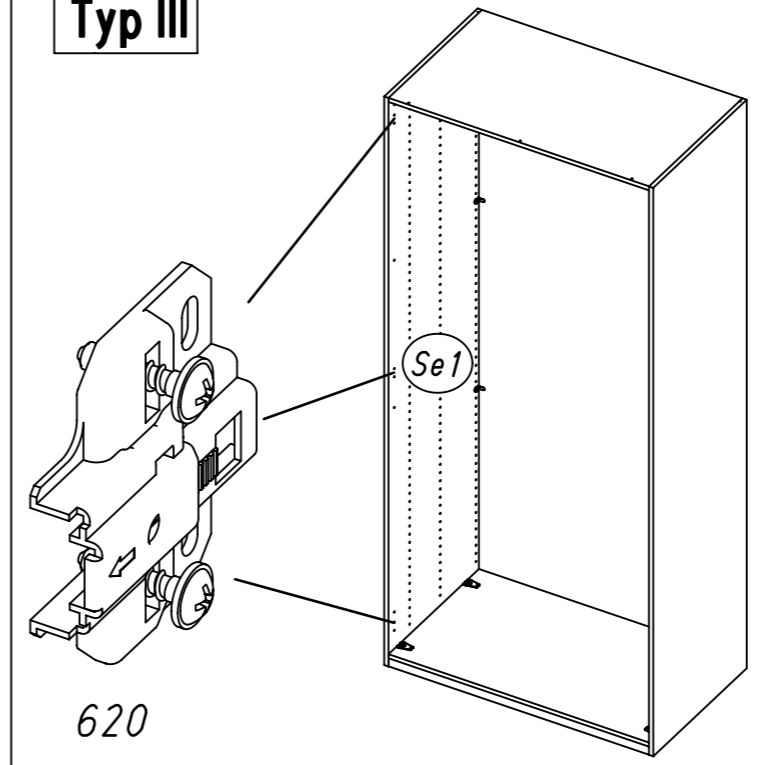


8

3x 620

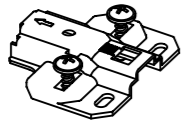


Typ III

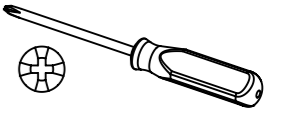
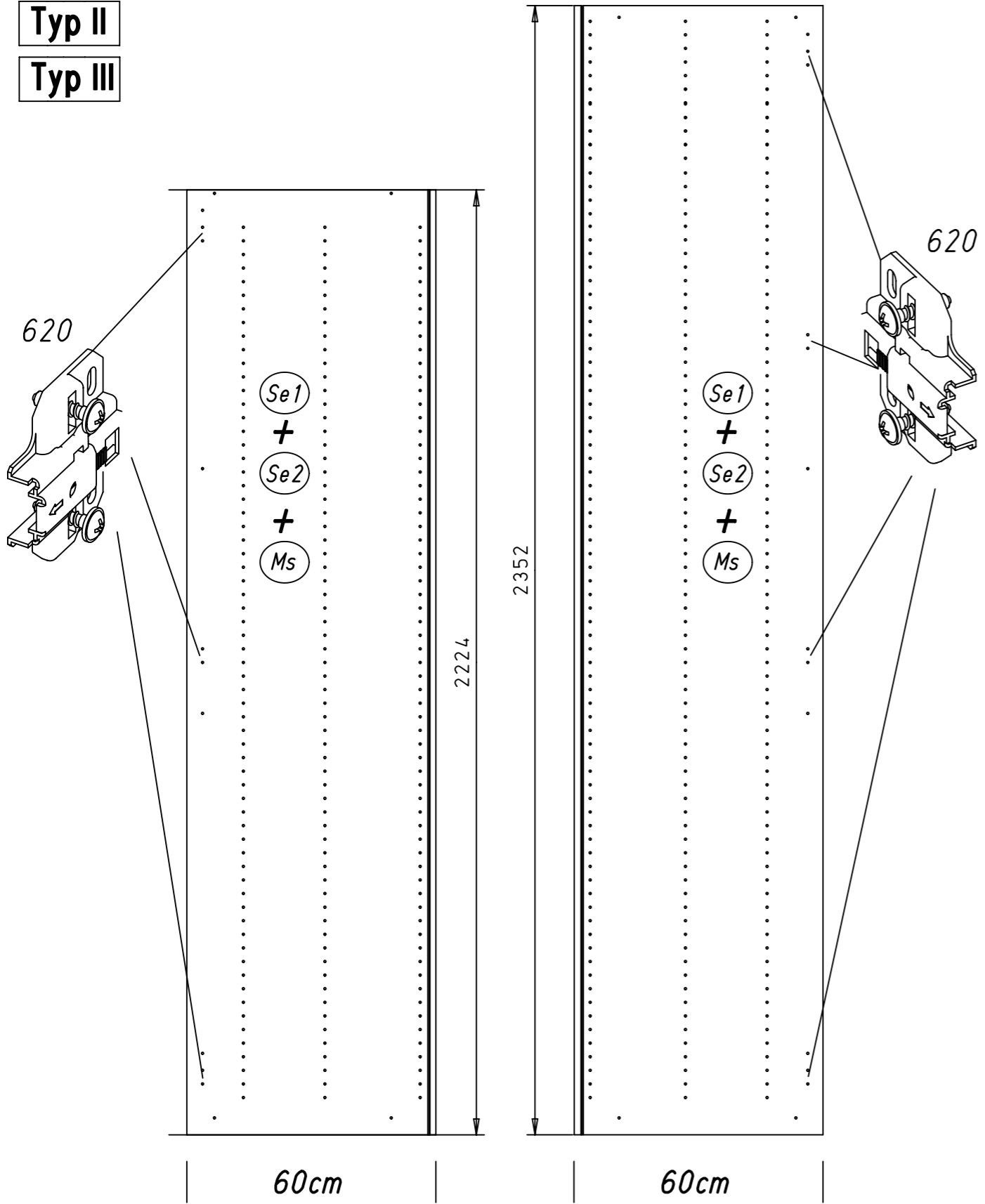


9

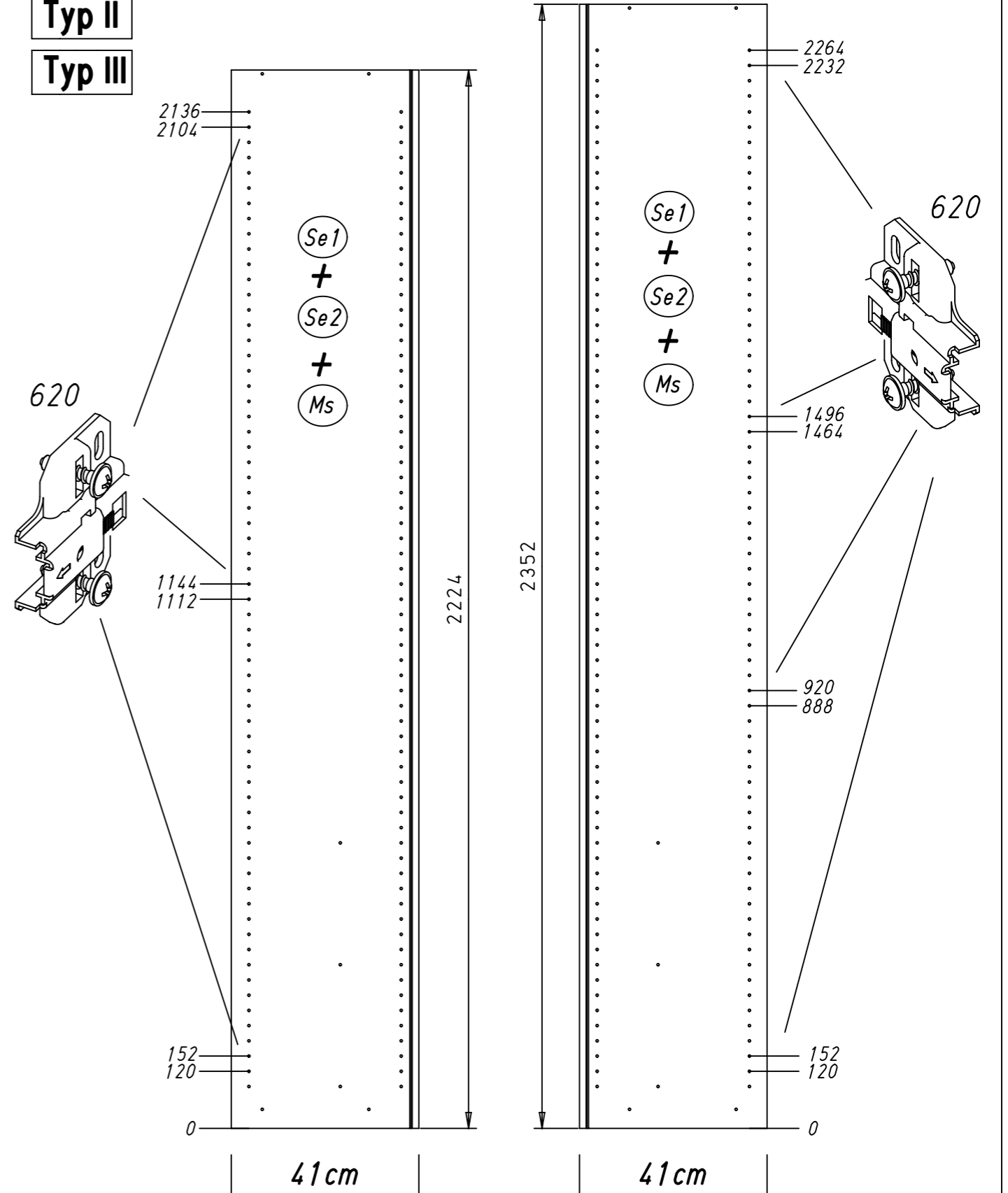
620



- Typ I
- Typ II
- Typ III

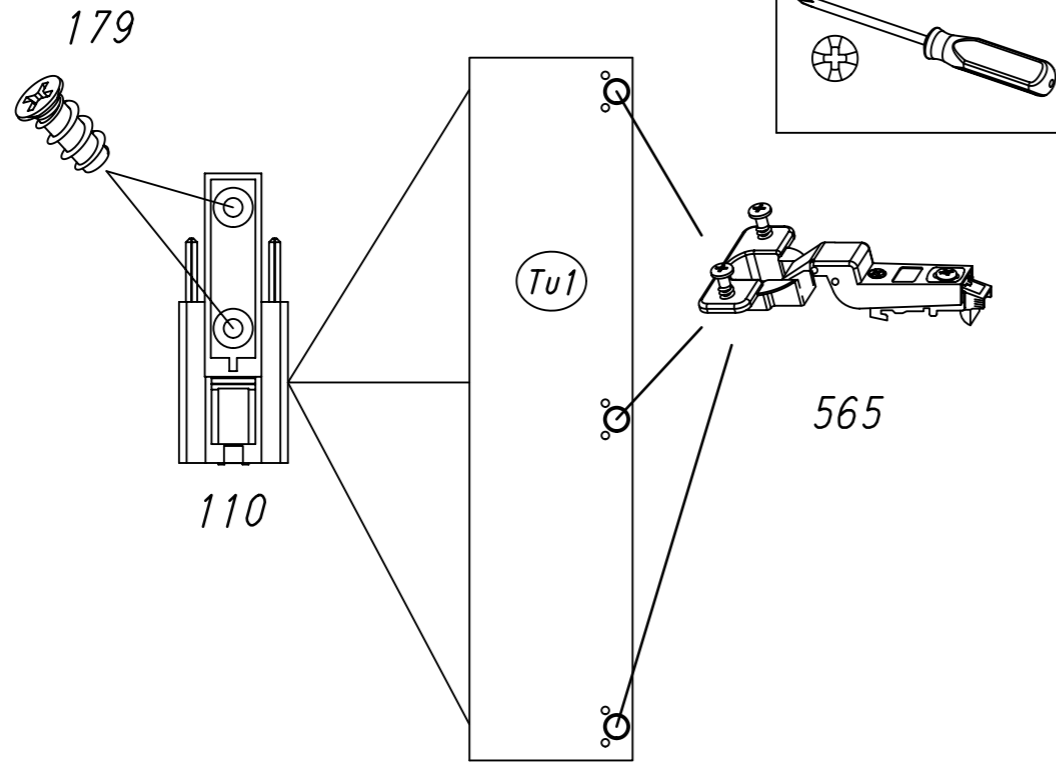


- Typ I
- Typ II
- Typ III



- 10 **3x** 565  **3x** 110 
- 6x** 179 

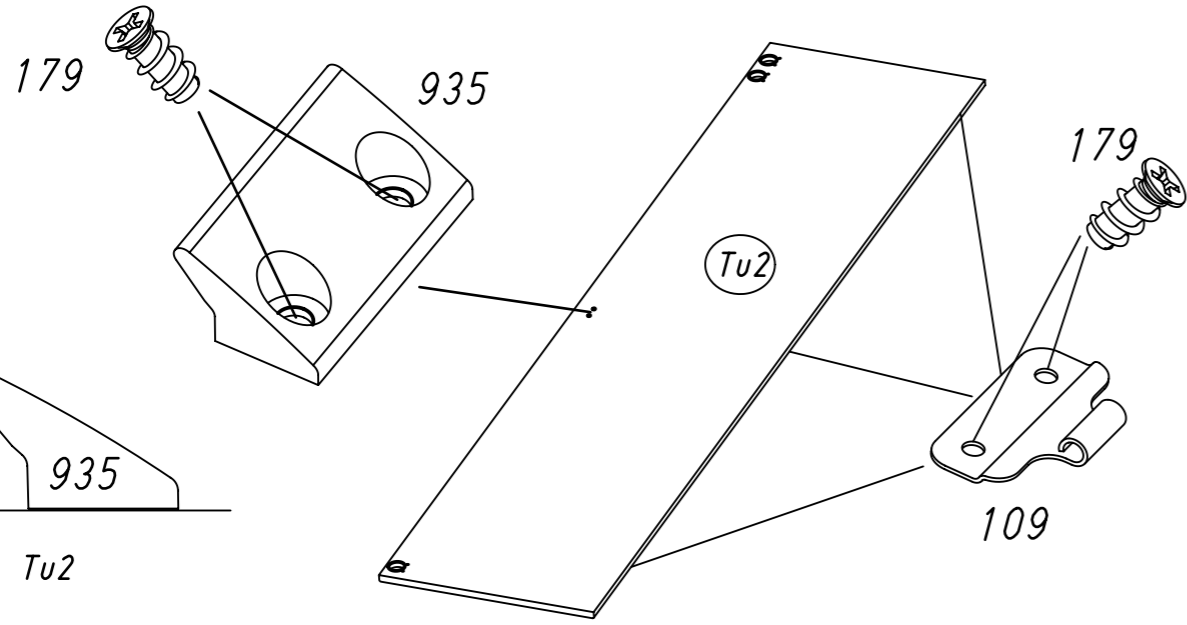
Typ III



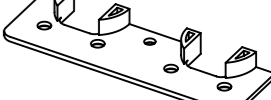


Typ III

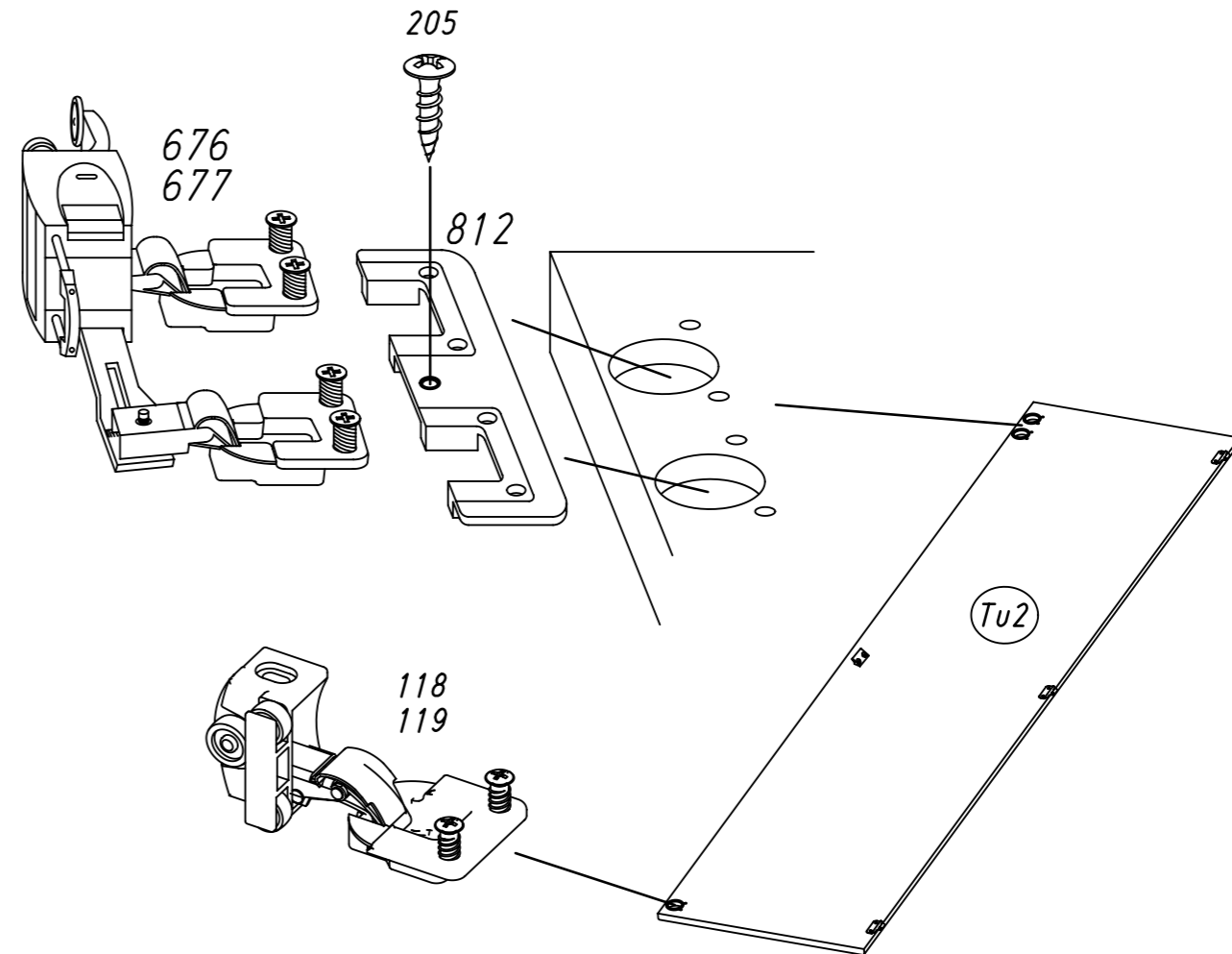
- 11 **8x** 179 
- 3x** 109 

Typ III



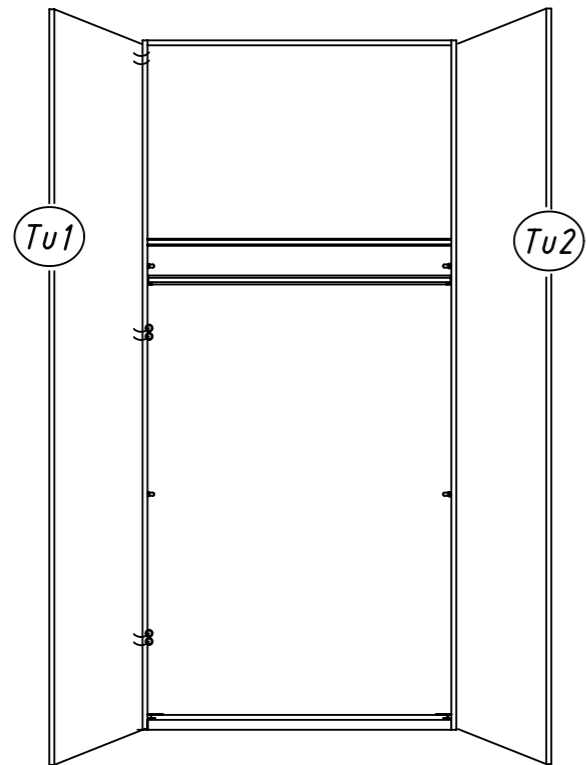
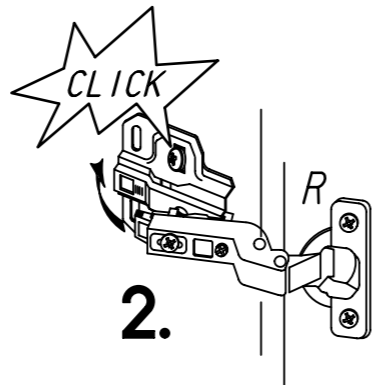
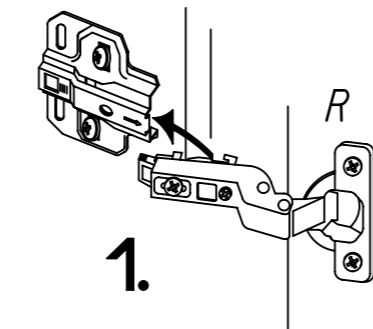
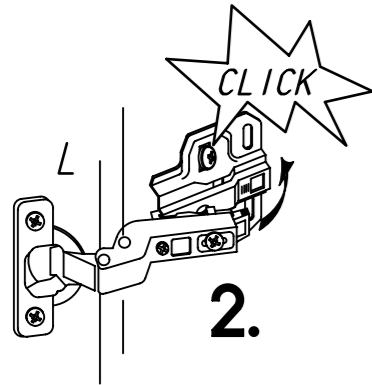
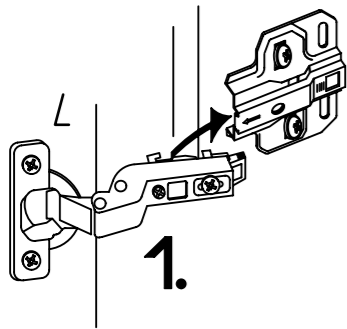
- 12 **1x** 205  **1x** $\begin{matrix} 118 \\ 119 \end{matrix}$  **1x** 812 

Typ III



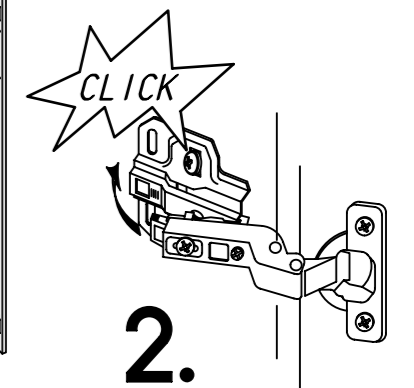
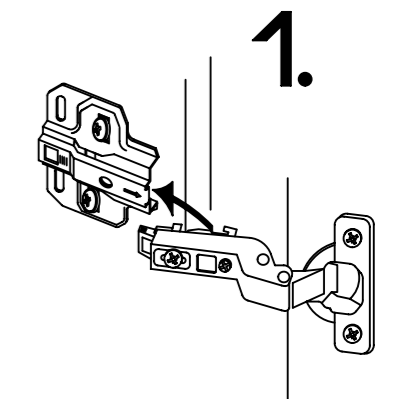
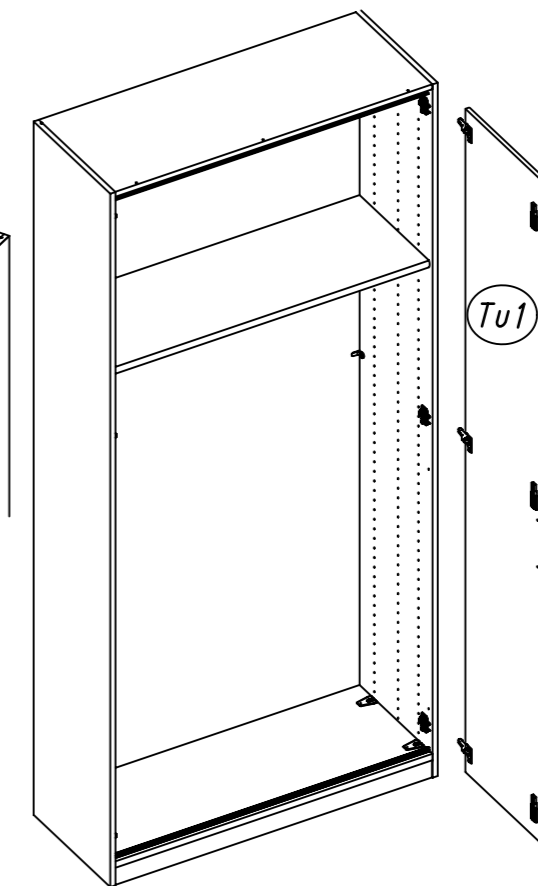
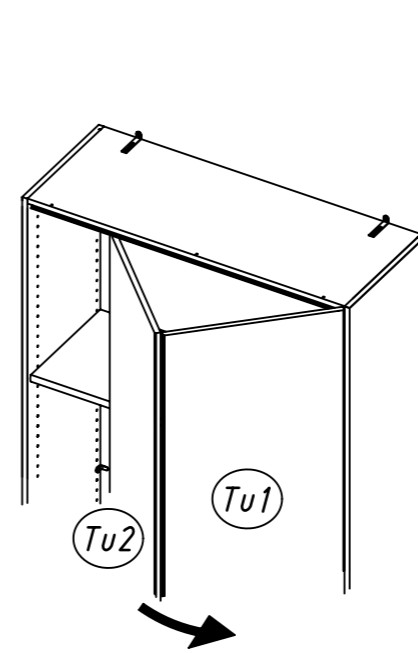
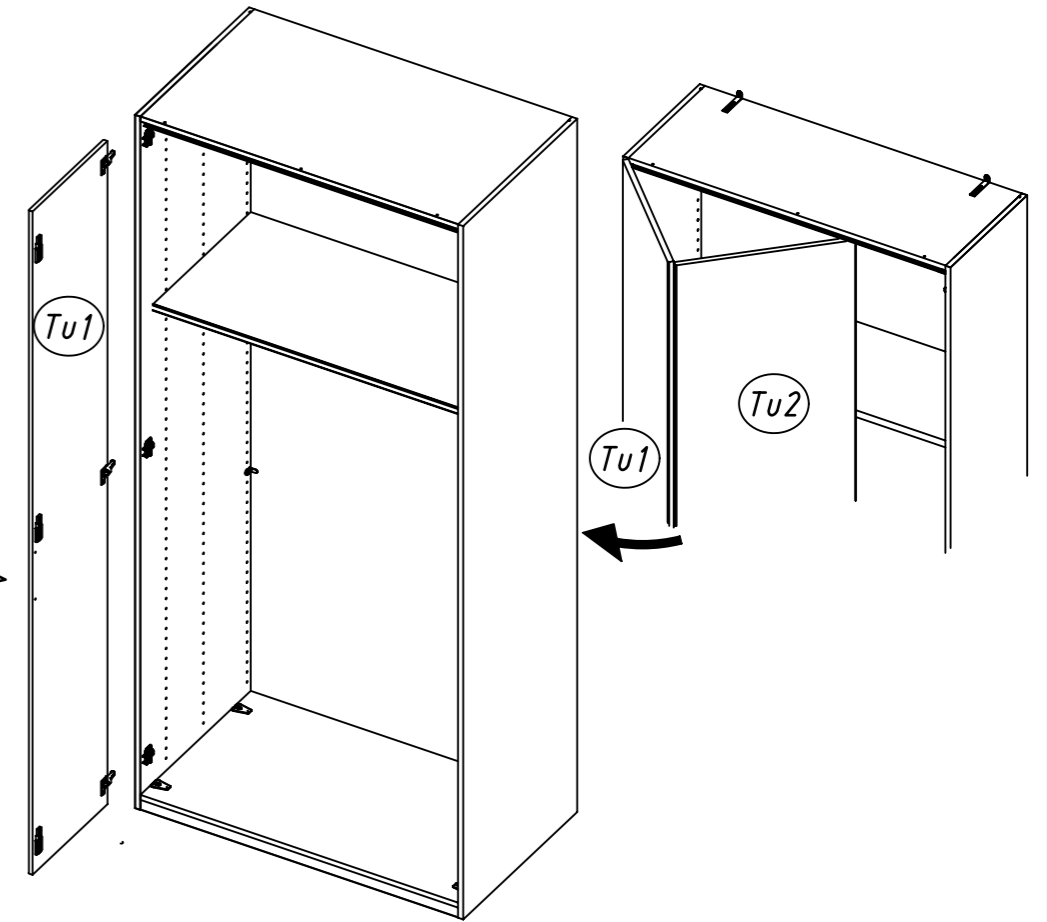
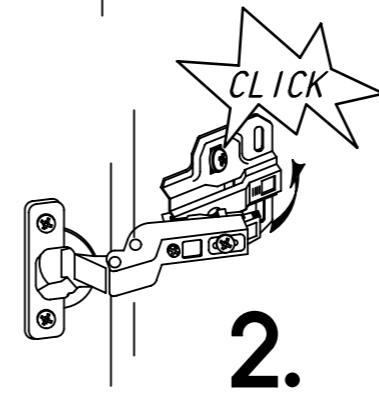
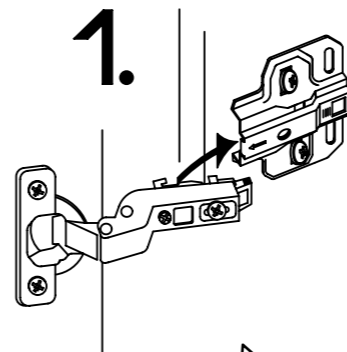
13

Typ I Typ II



14

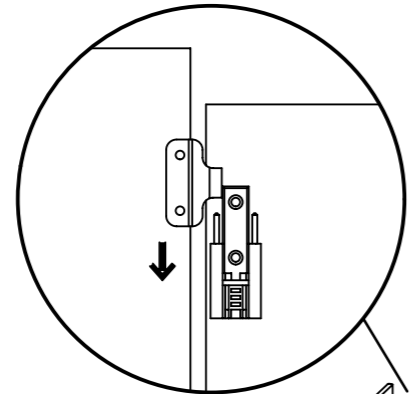
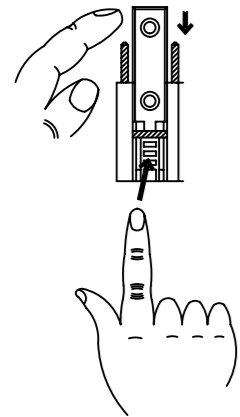
Typ III



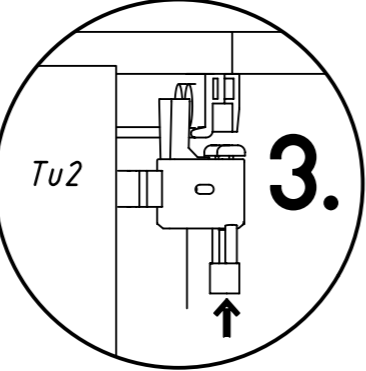
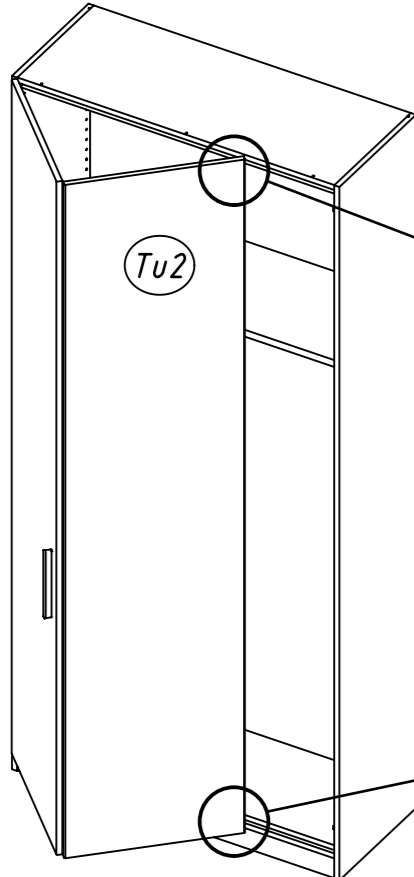
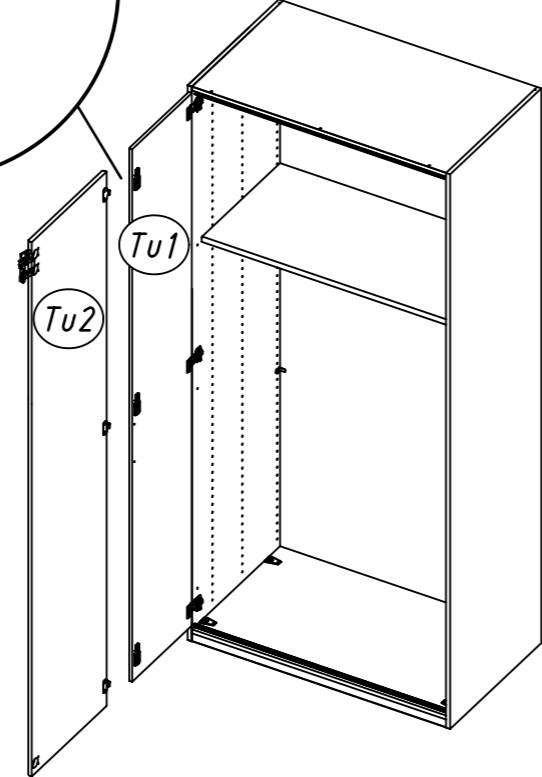
15

Typ III

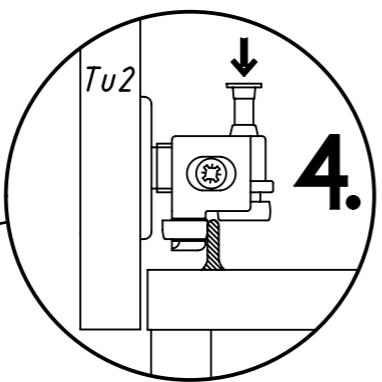
1.



2.



3.

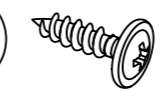


4.

16

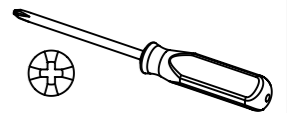
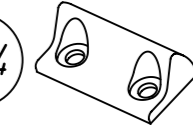
2x

201

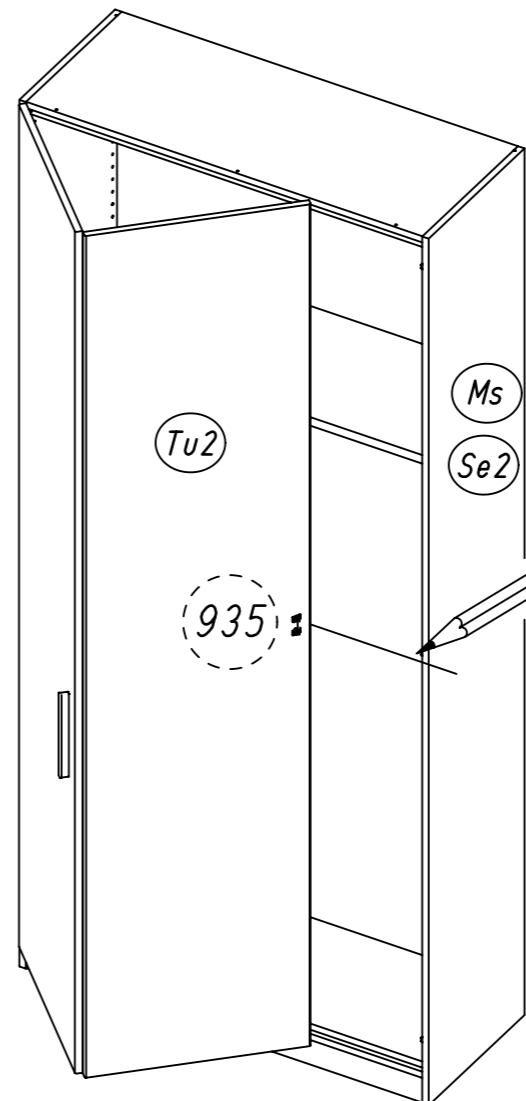


1x

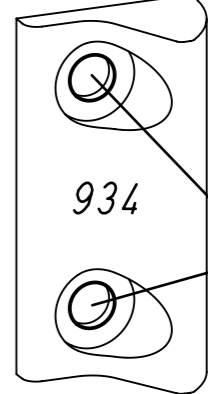
934



Typ III

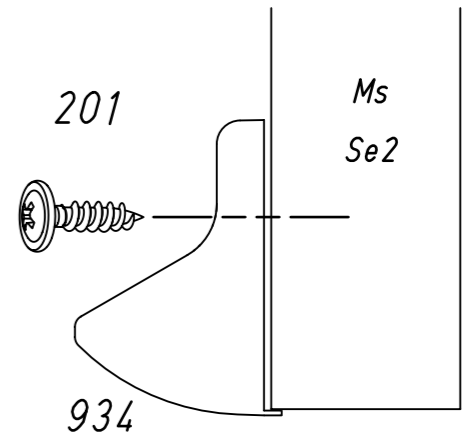


Ms
Se2



201

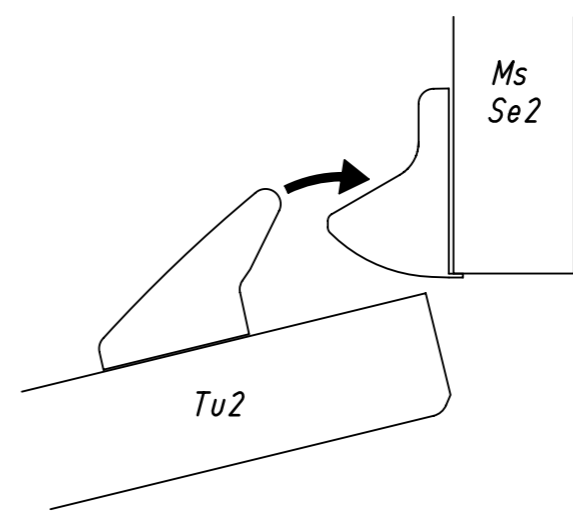
934



201

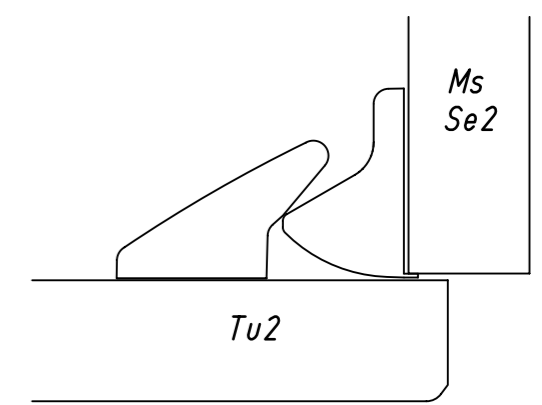
Ms
Se2

934



Ms
Se2

Tu2

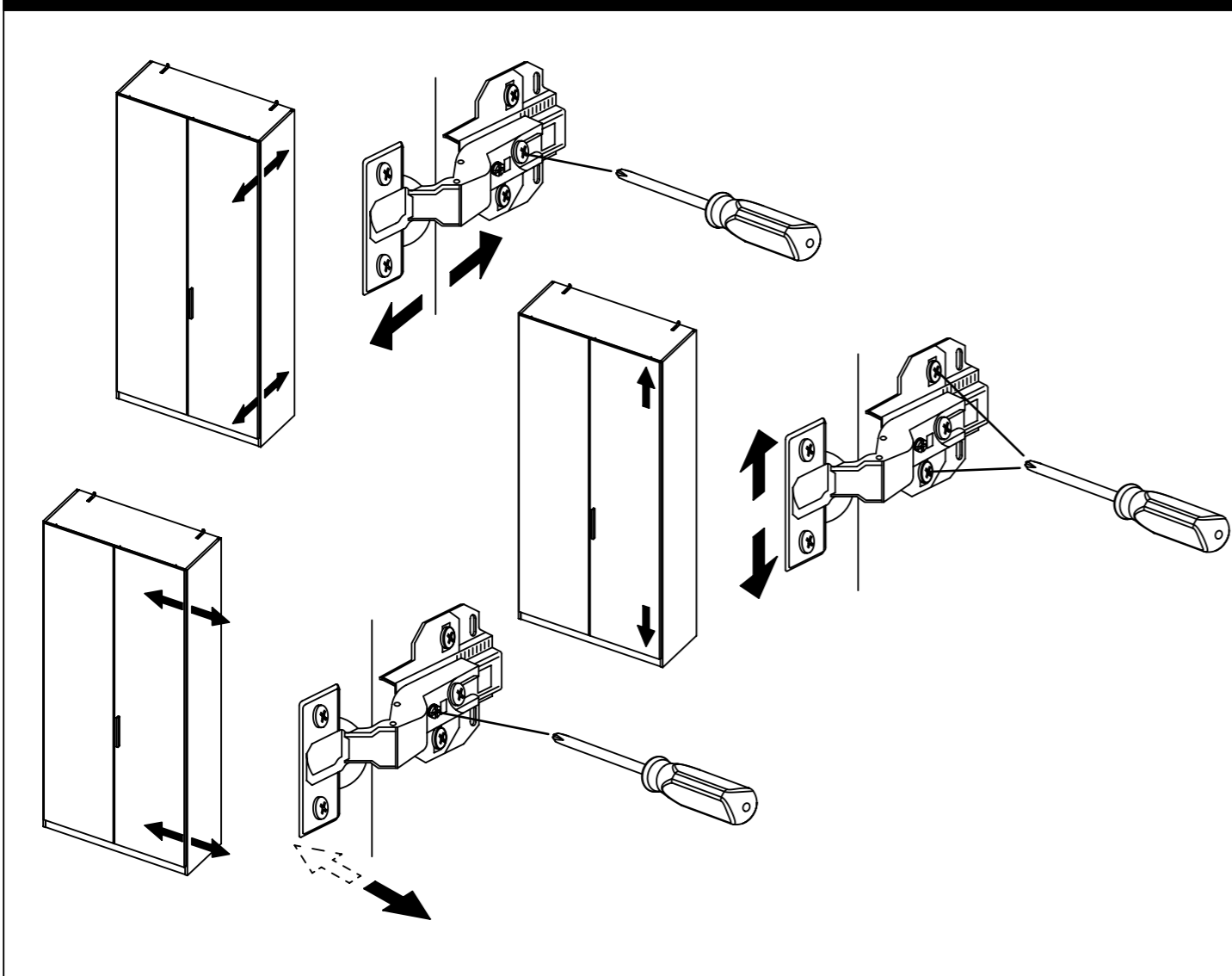
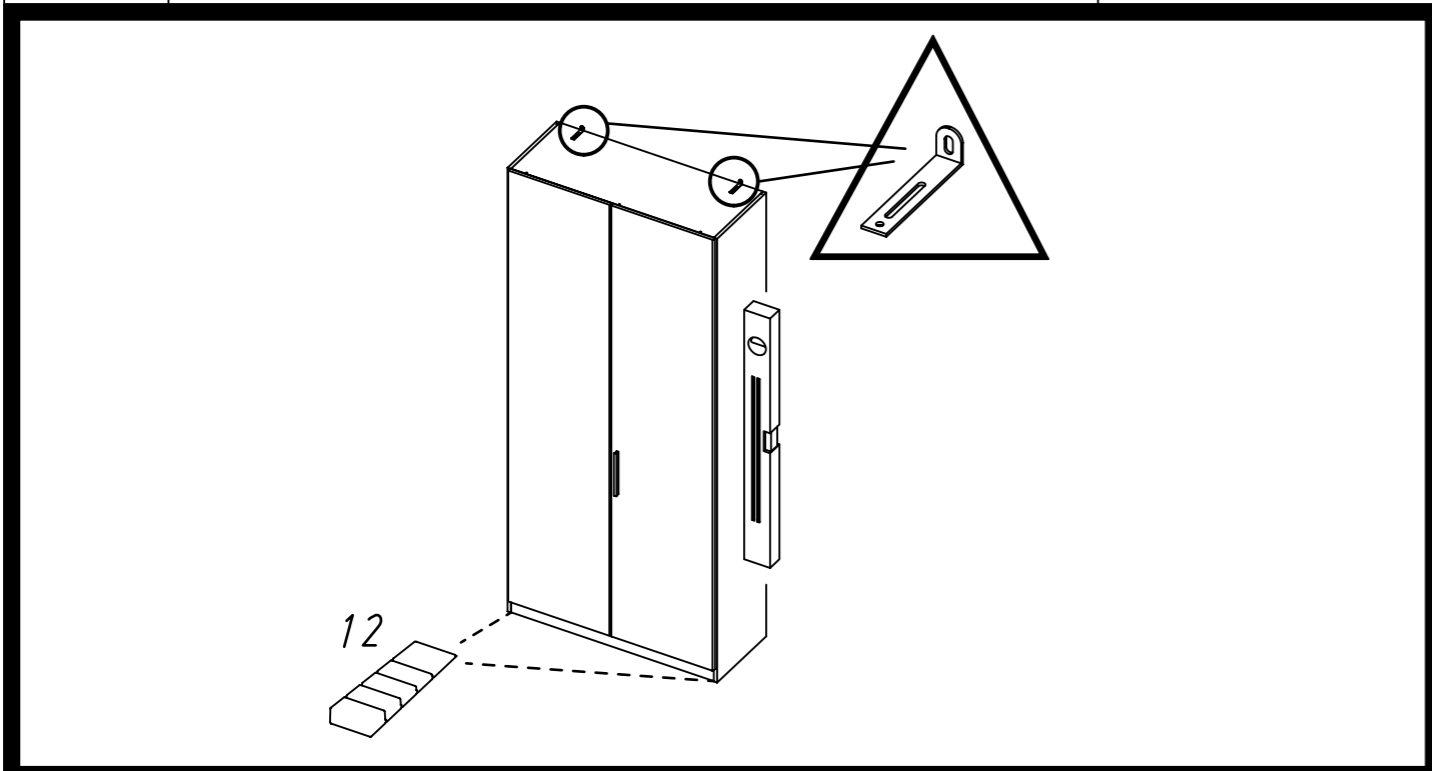
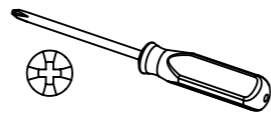
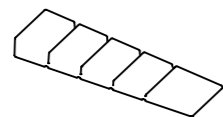


Ms
Se2

Tu2

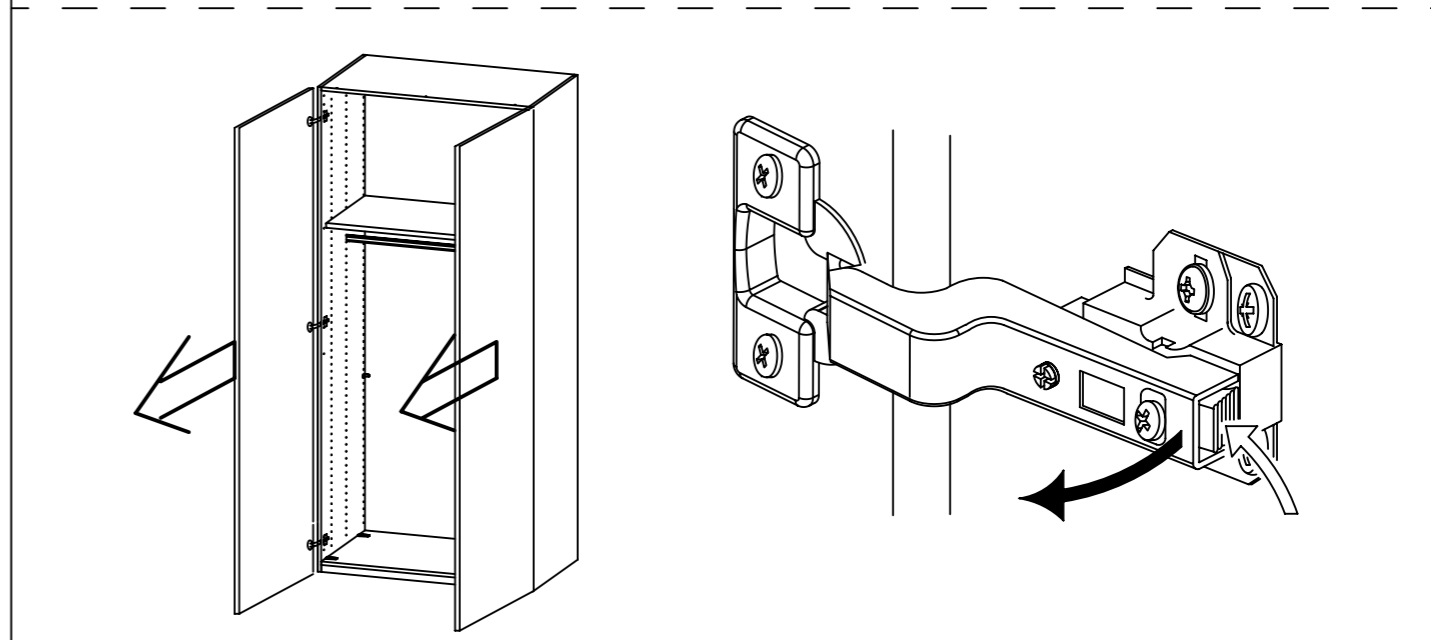
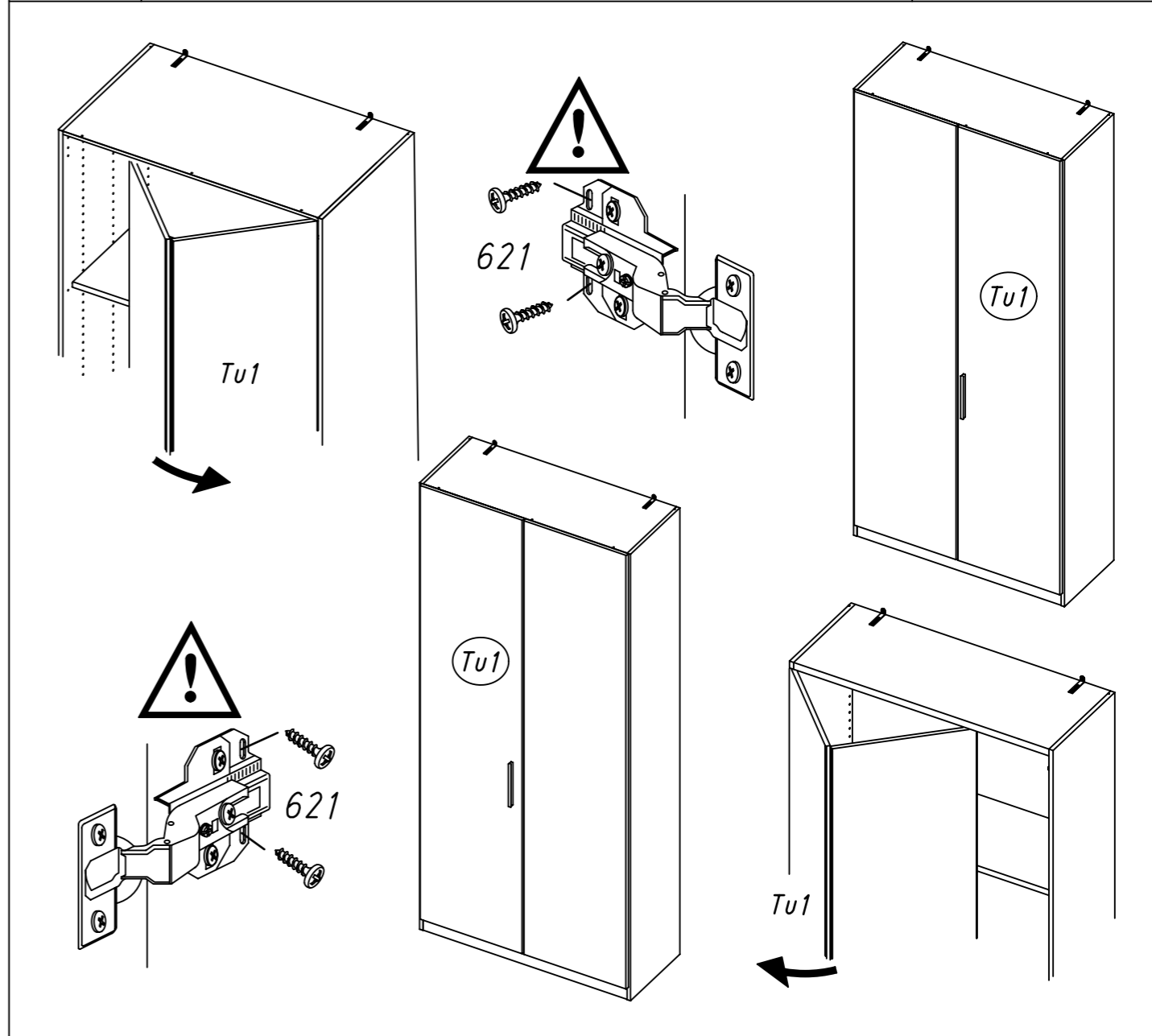
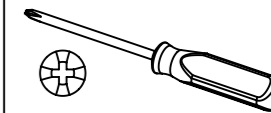
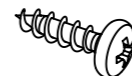
17

2 x 12



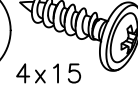
18

12 x 621

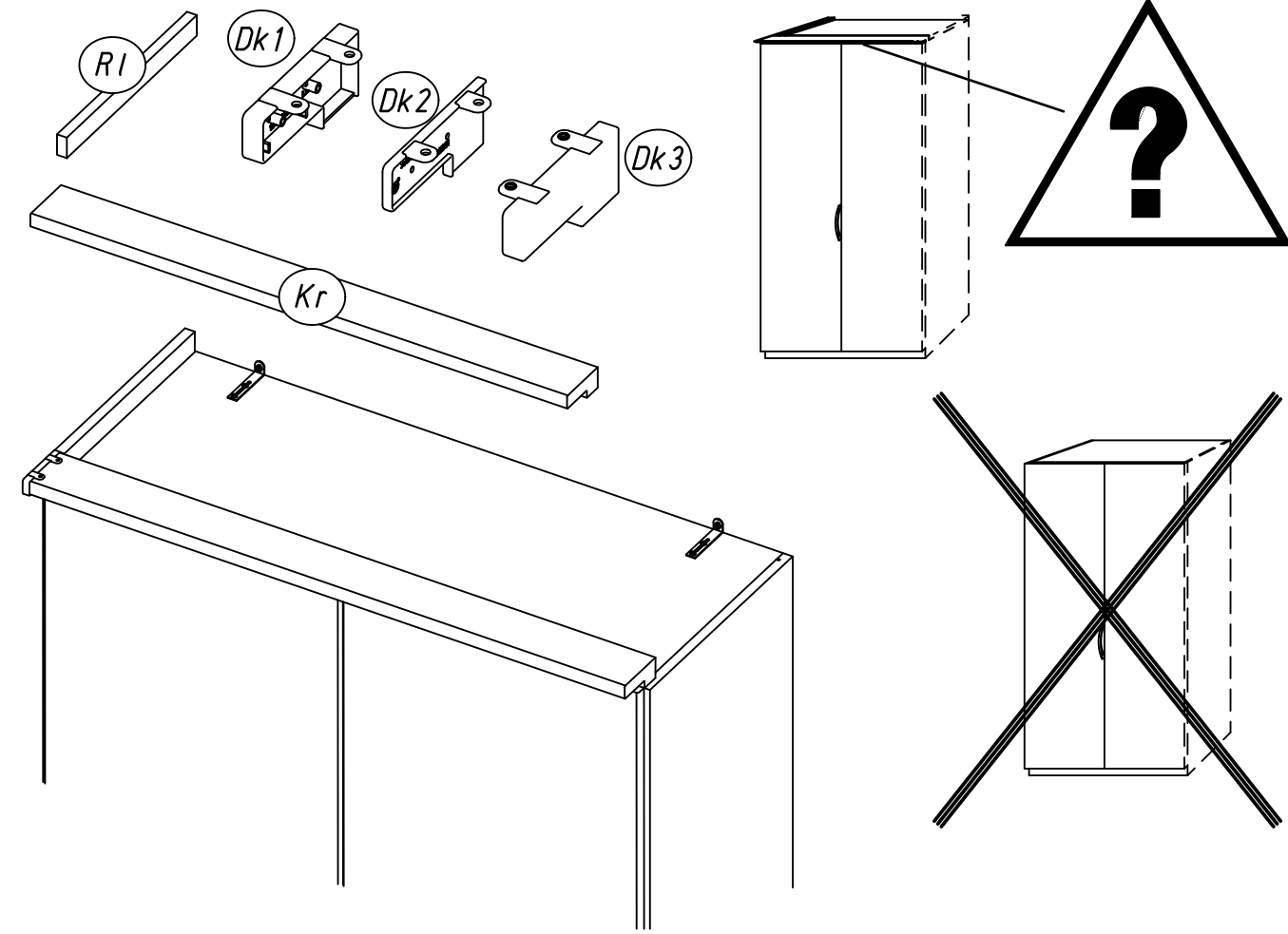
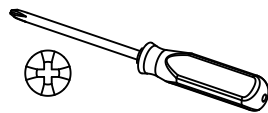
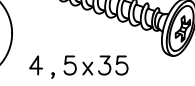


19

201



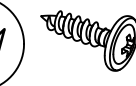
214



20

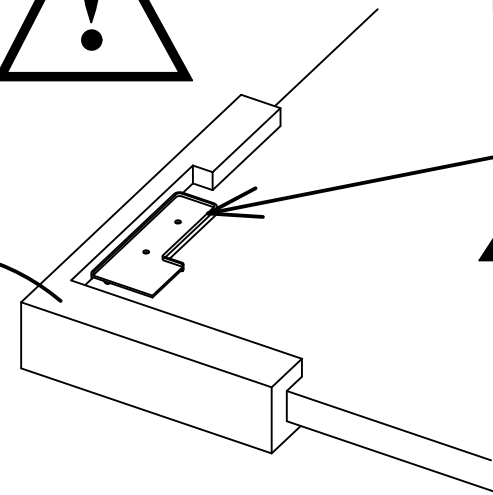
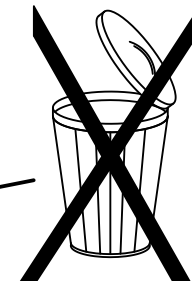
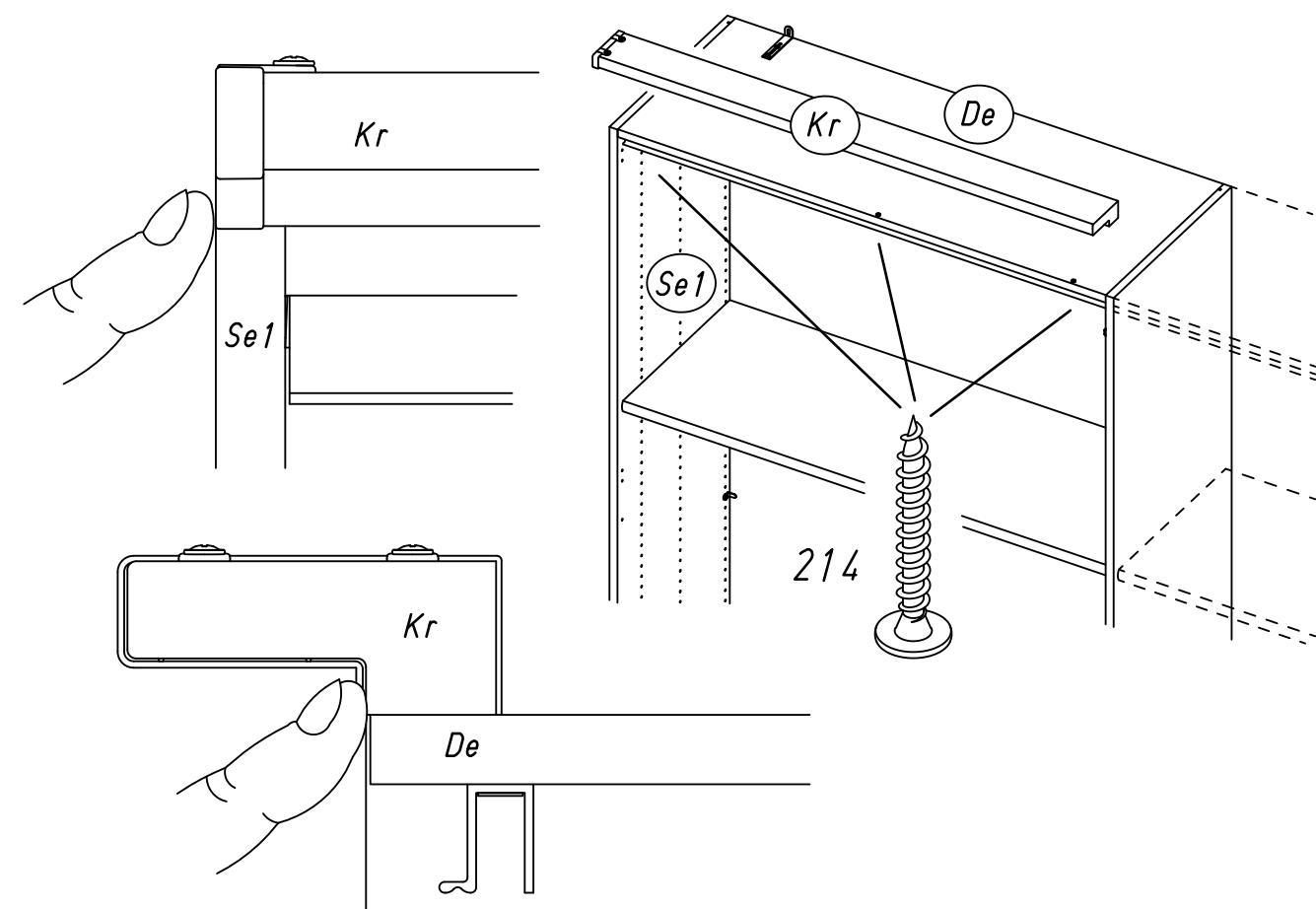
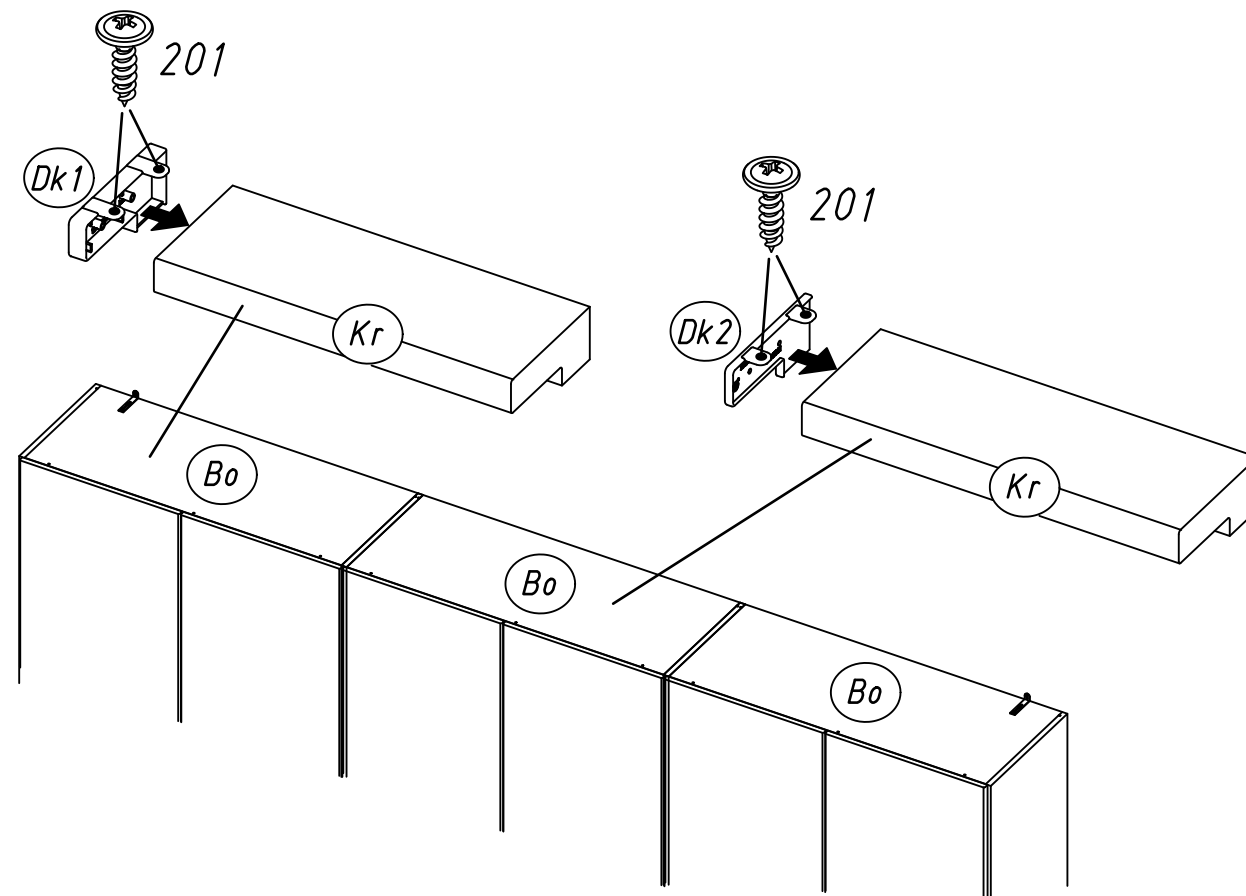
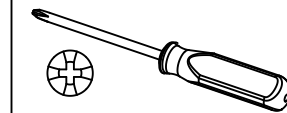
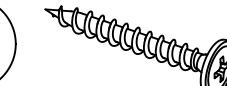
4 x

201



3 x

214



21

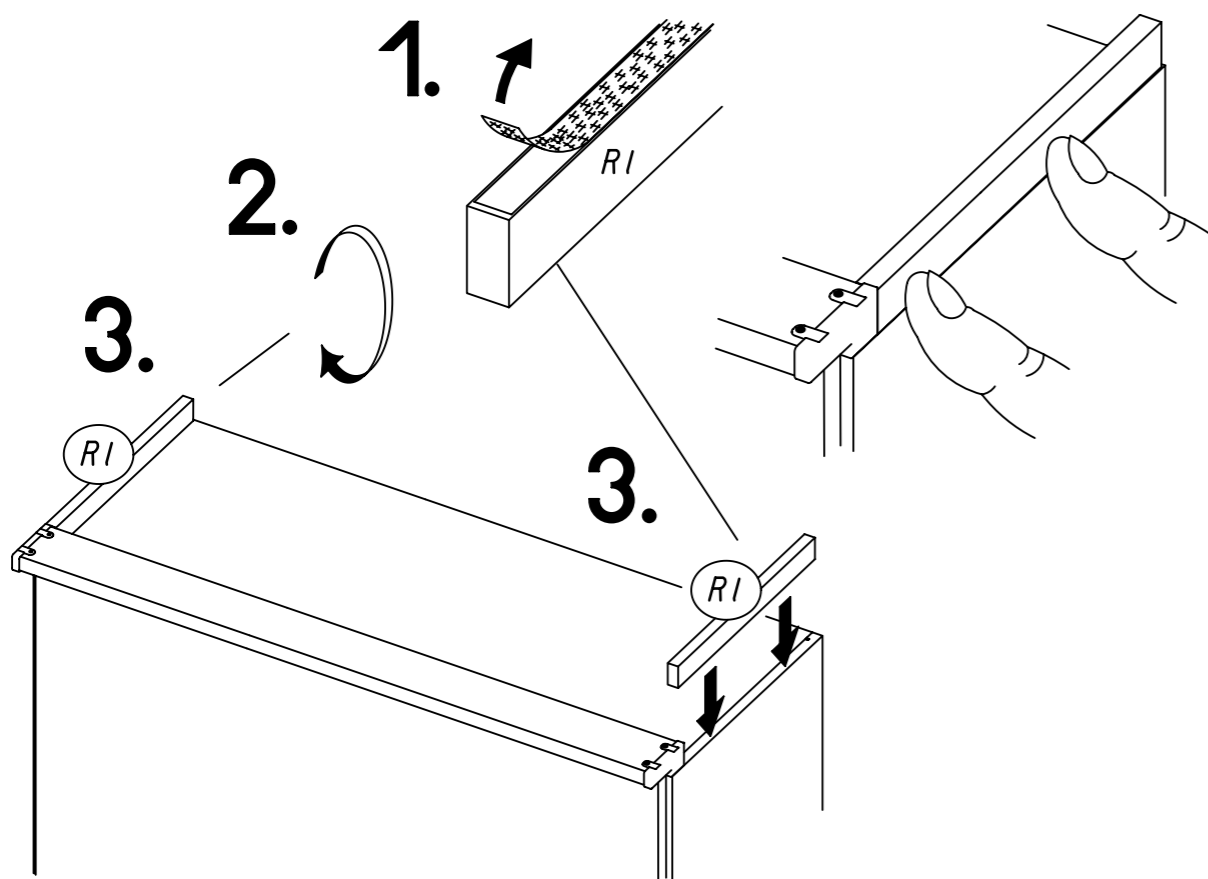
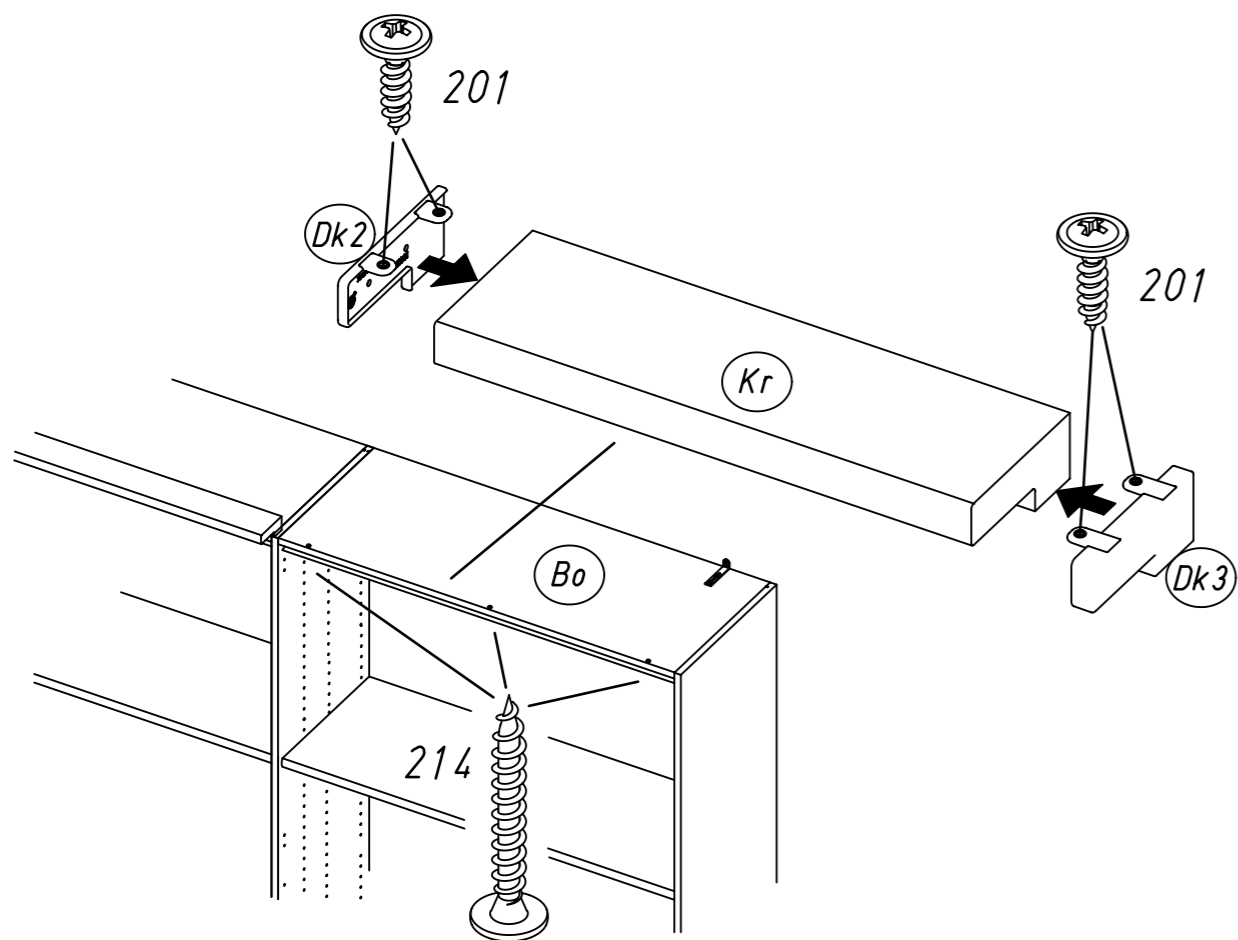
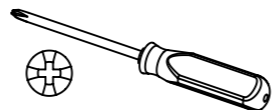
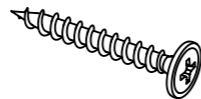
4 x

201



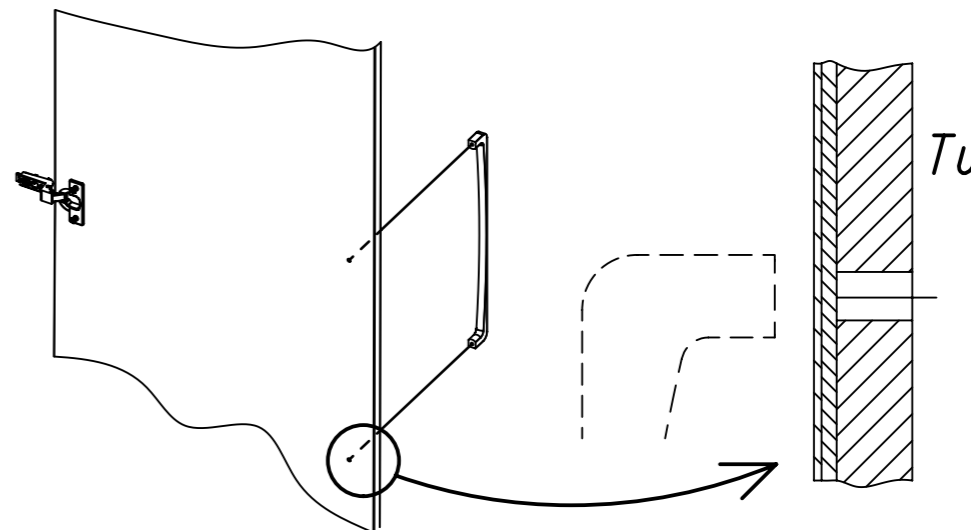
3 x

214

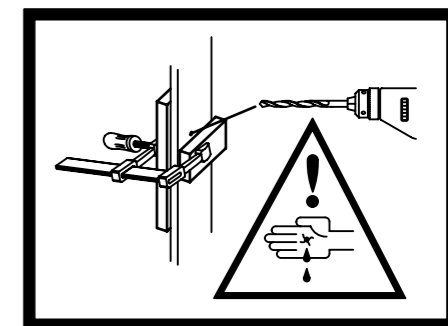
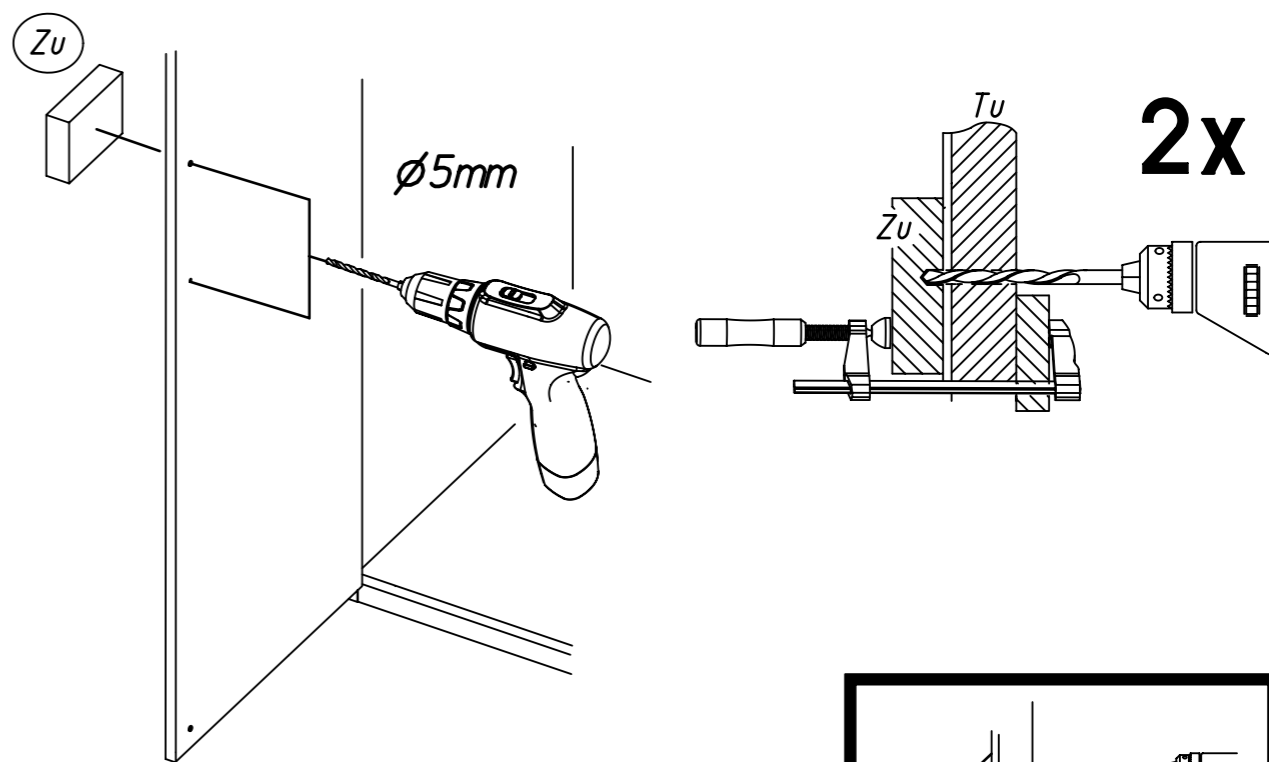


22

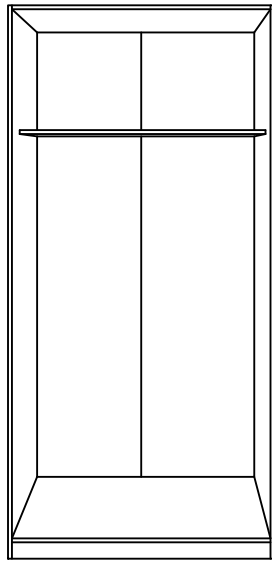
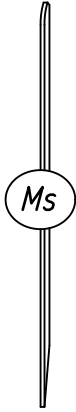
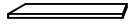
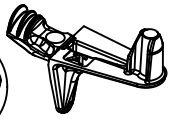
1.



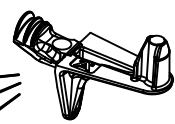
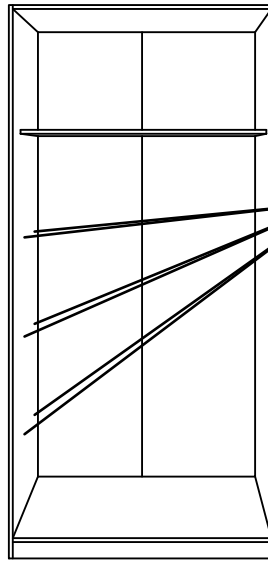
2.



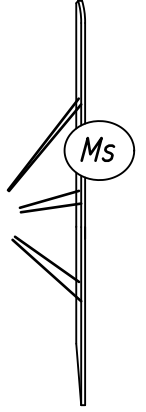
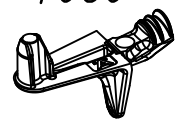
1089



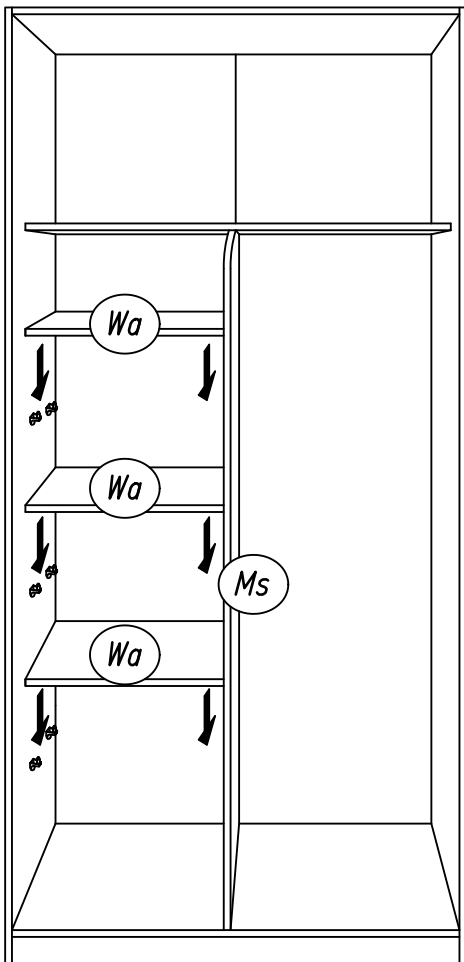
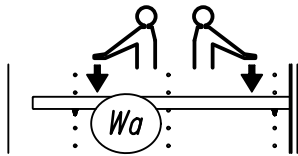
1



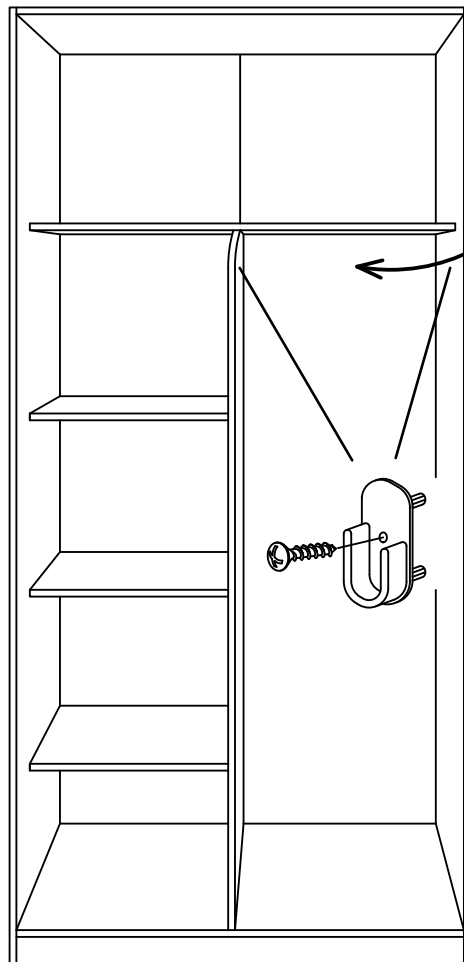
1089



2



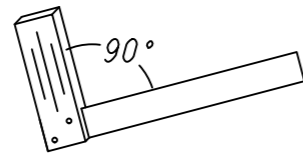
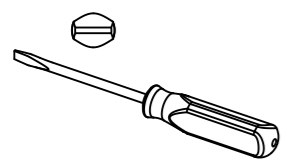
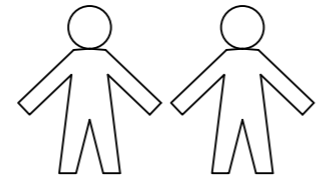
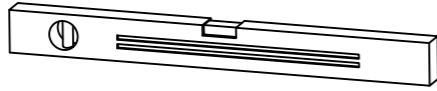
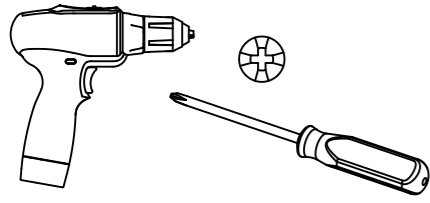
3



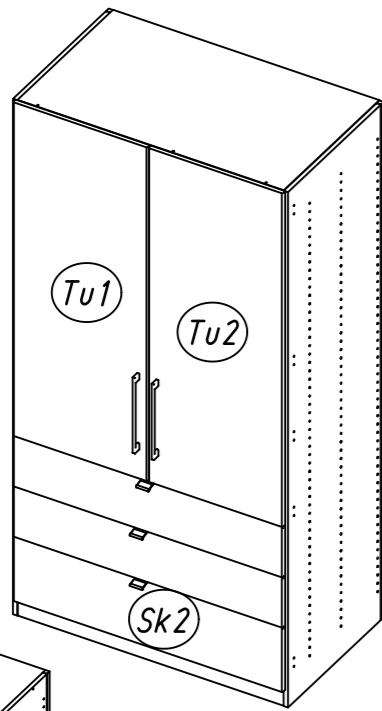
1.

M0851_03

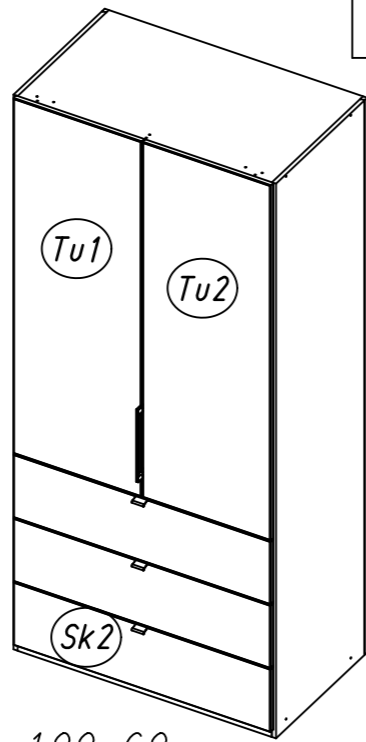
rauch



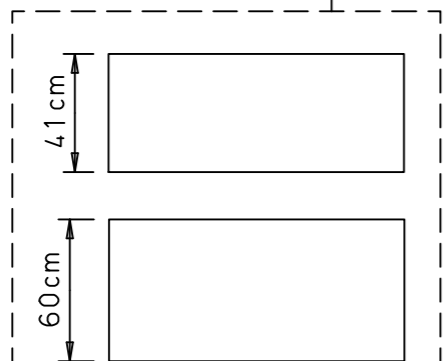
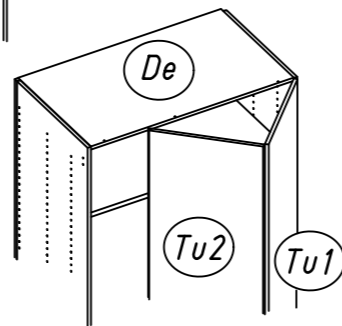
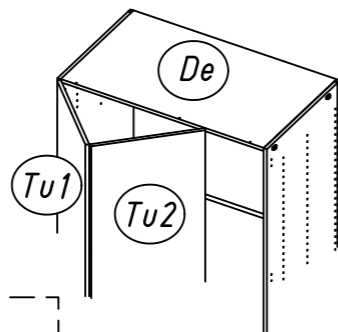
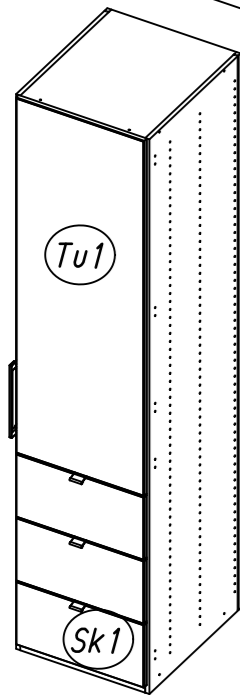
Typ I



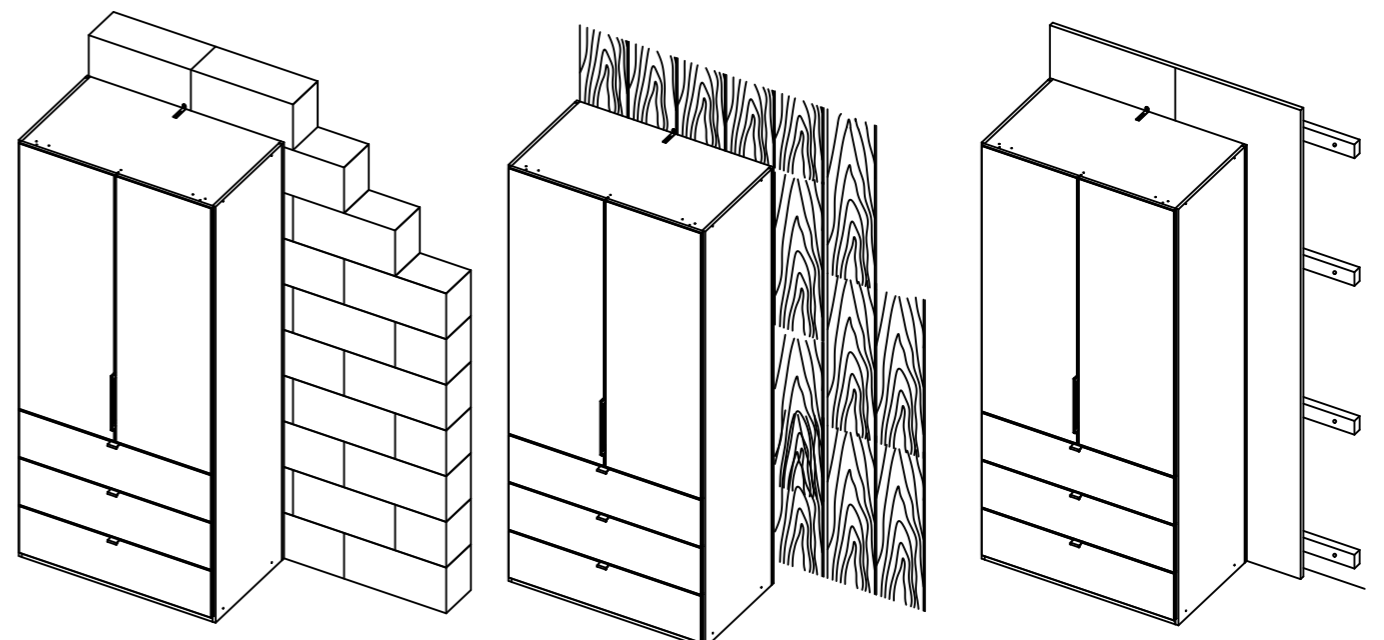
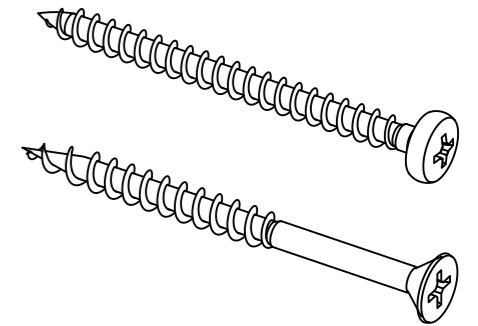
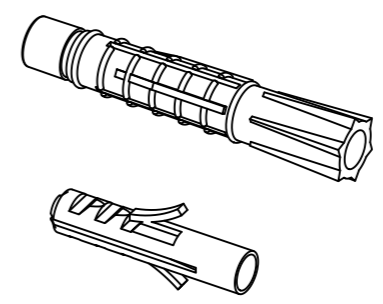
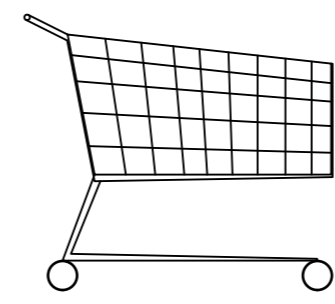
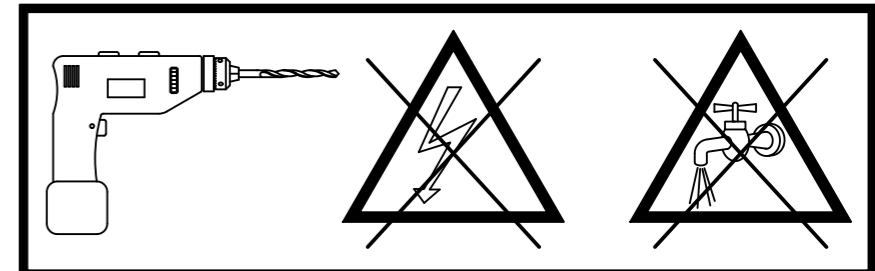
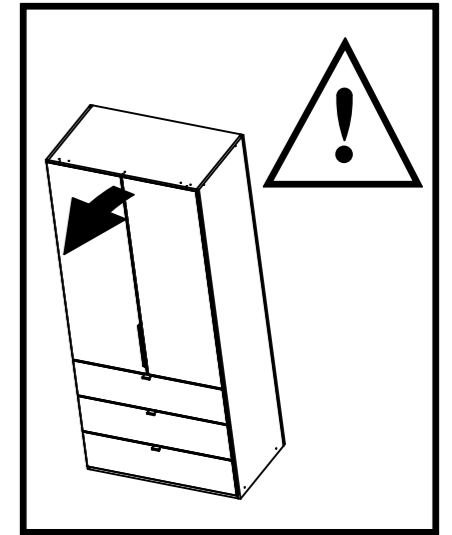
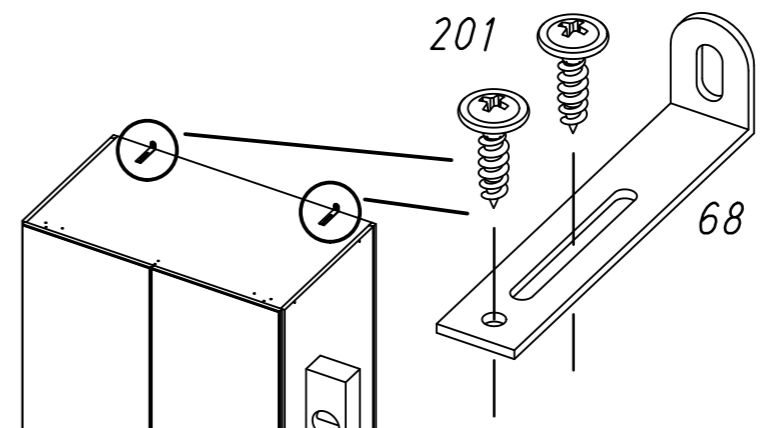
Typ II



100x60cm



2.



Typ I Typ II

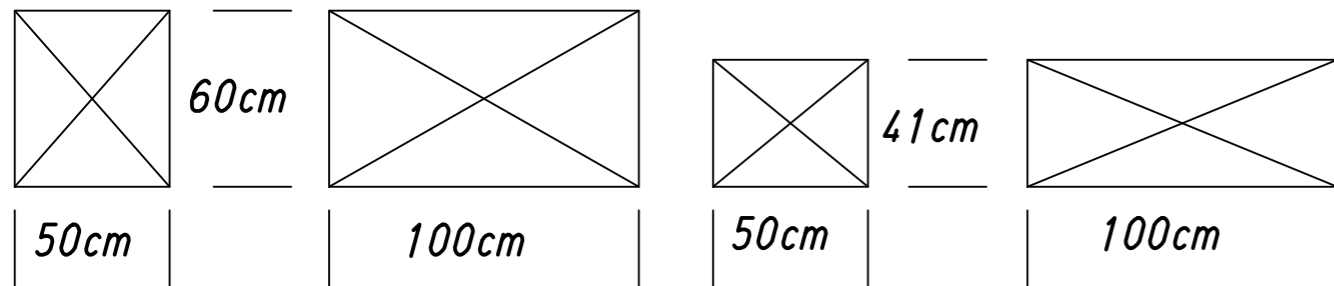
<p>12</p> <p>55x16x6</p>		<p>29</p>		<p>47</p>		<p>201</p> <p>4x15</p>	
<p>205</p> <p>3,5x15</p>	<p>208</p> <p>3,5x15</p>	<p>382</p>	<p>565</p>				
<p>620</p>	<p>621</p> <p>4x13</p>	<p>775</p>	<p>779</p> <p>6,5x12</p>	<p>792</p> <p>6,3x9</p>	<p>836</p> <p>4x15</p>	<p>852</p>	
<p>790</p> <p>! 60cm</p>			<p>791</p> <p>! 41cm</p>				
<p>1085</p>	<p>1086</p>	<p>1089</p>	<p>68</p> <p>77x15x22</p>	<p>Ks2</p> <p>Ks1</p> <p>x60cm</p>			

Typ II

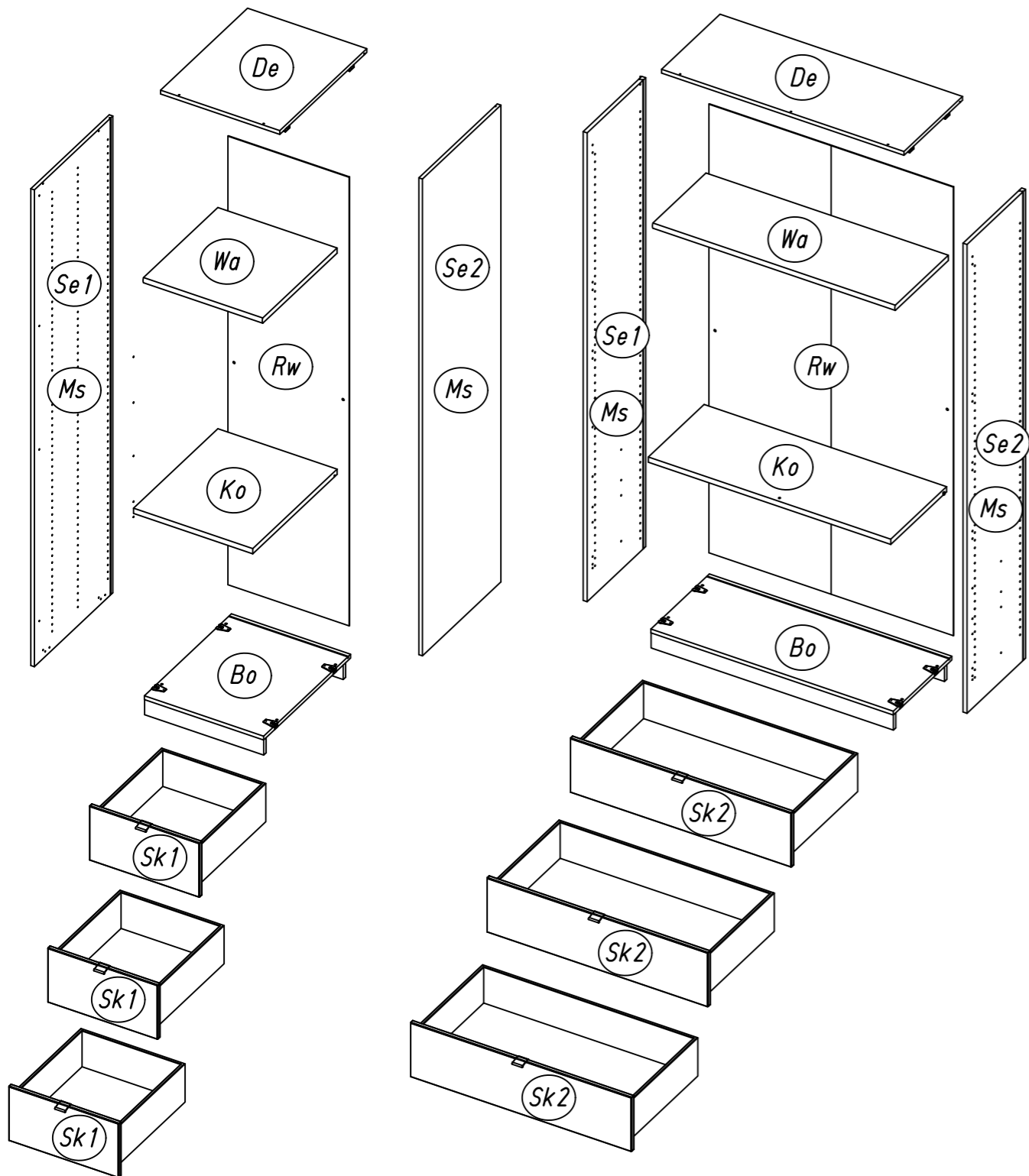
<p>109</p>	<p>110</p>	<p>118</p>	<p>119</p>
<p>179</p> <p>6,3x13</p>	<p>580</p>	<p>581</p>	<p>757</p> <p>M4x30</p>
<p>676</p>		<p>677</p>	
<p>812</p> <p>118x35x11</p>		<p>934</p>	<p>935</p>
<p>Fs1</p>		<p>Fs2</p>	



5.

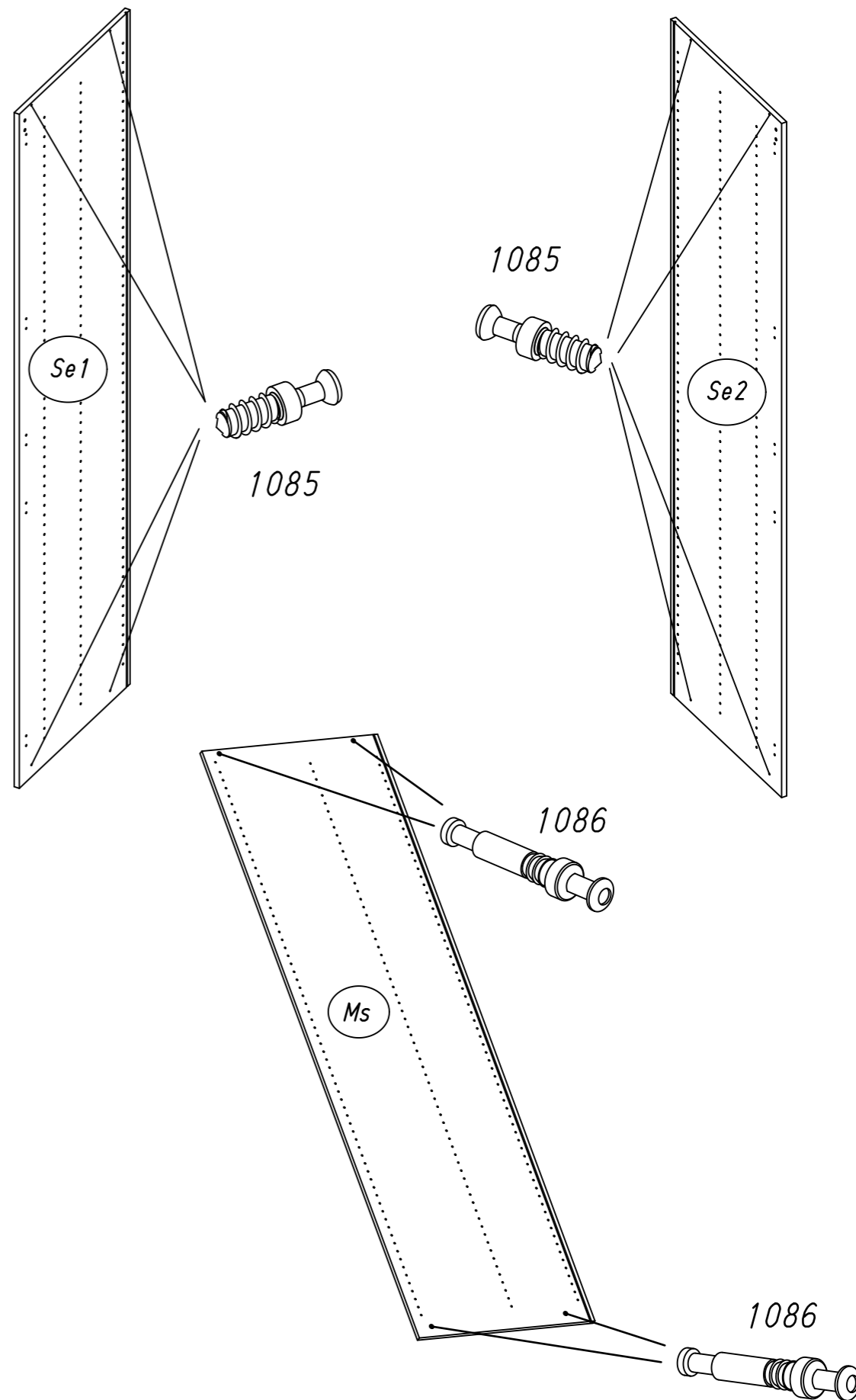
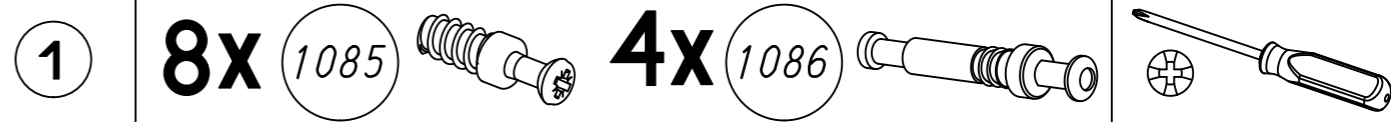


Typ I Typ II



M0851

6.

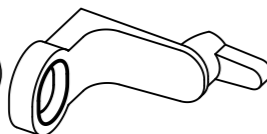


M0851

2

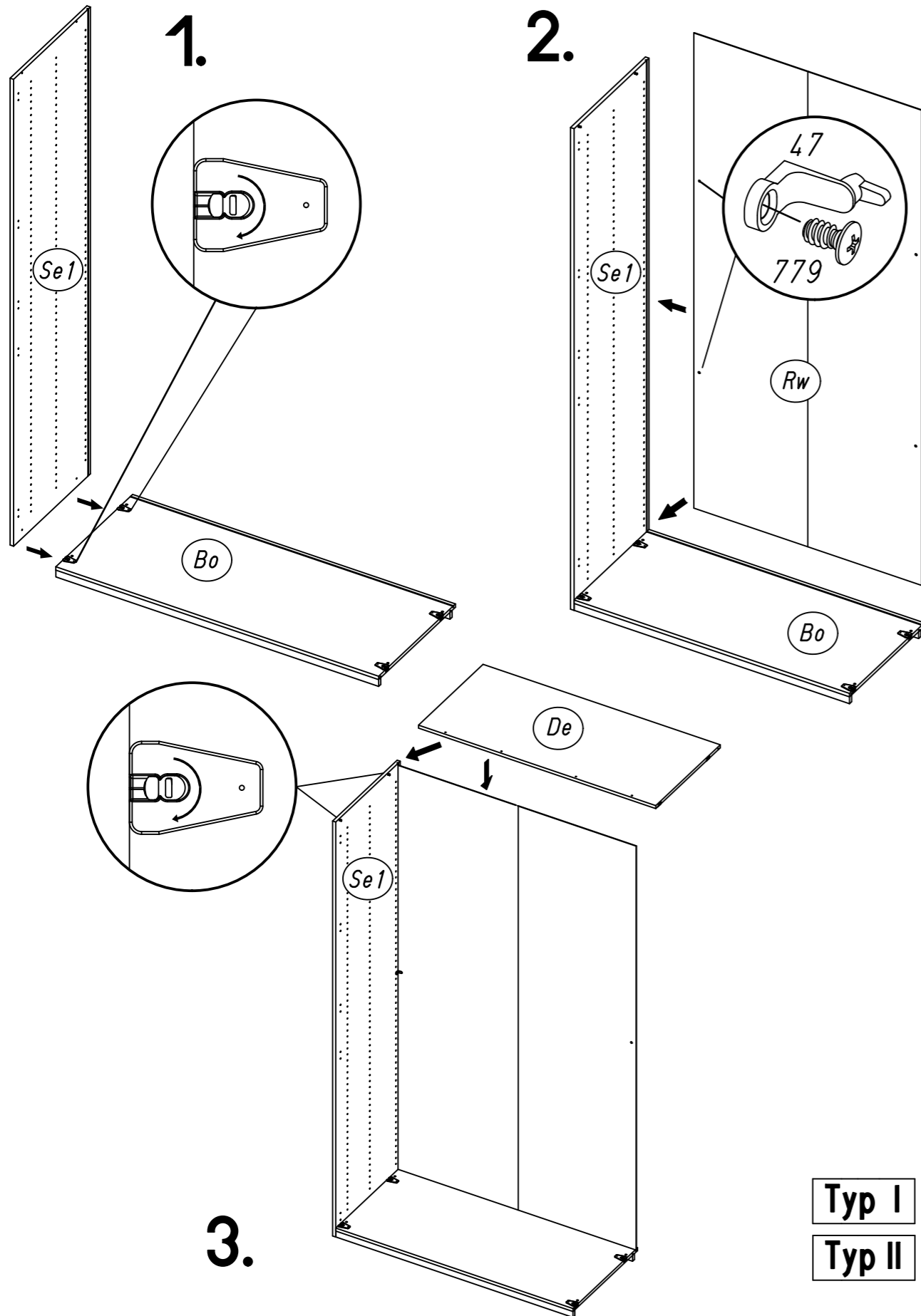
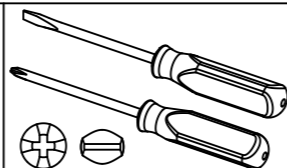
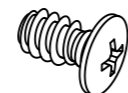
2x

47



2x

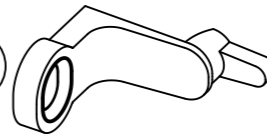
779



3

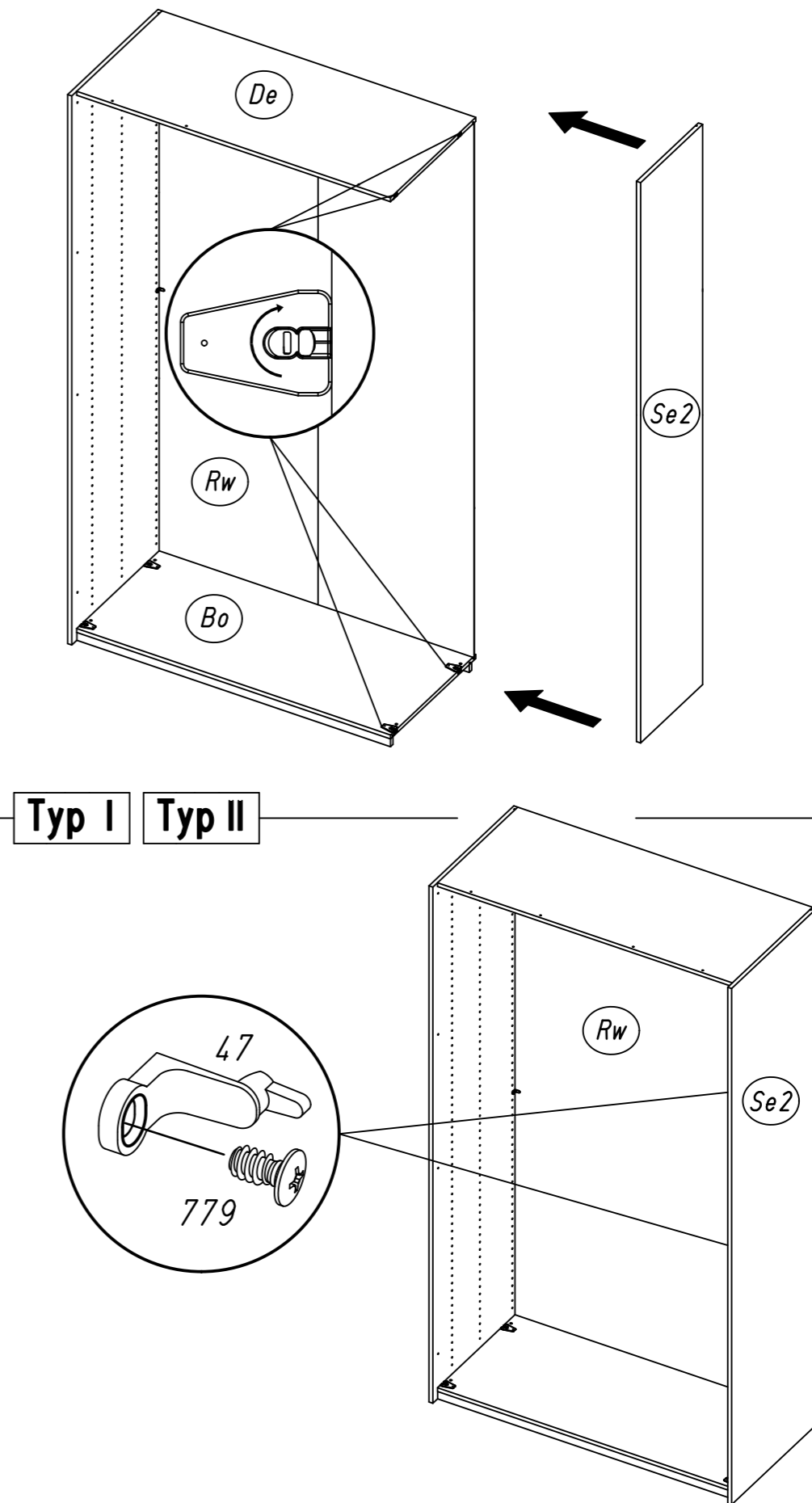
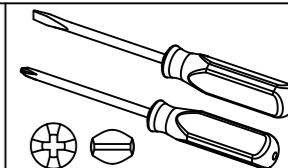
2x

47




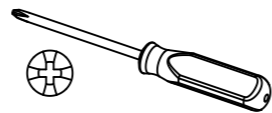
2x

779

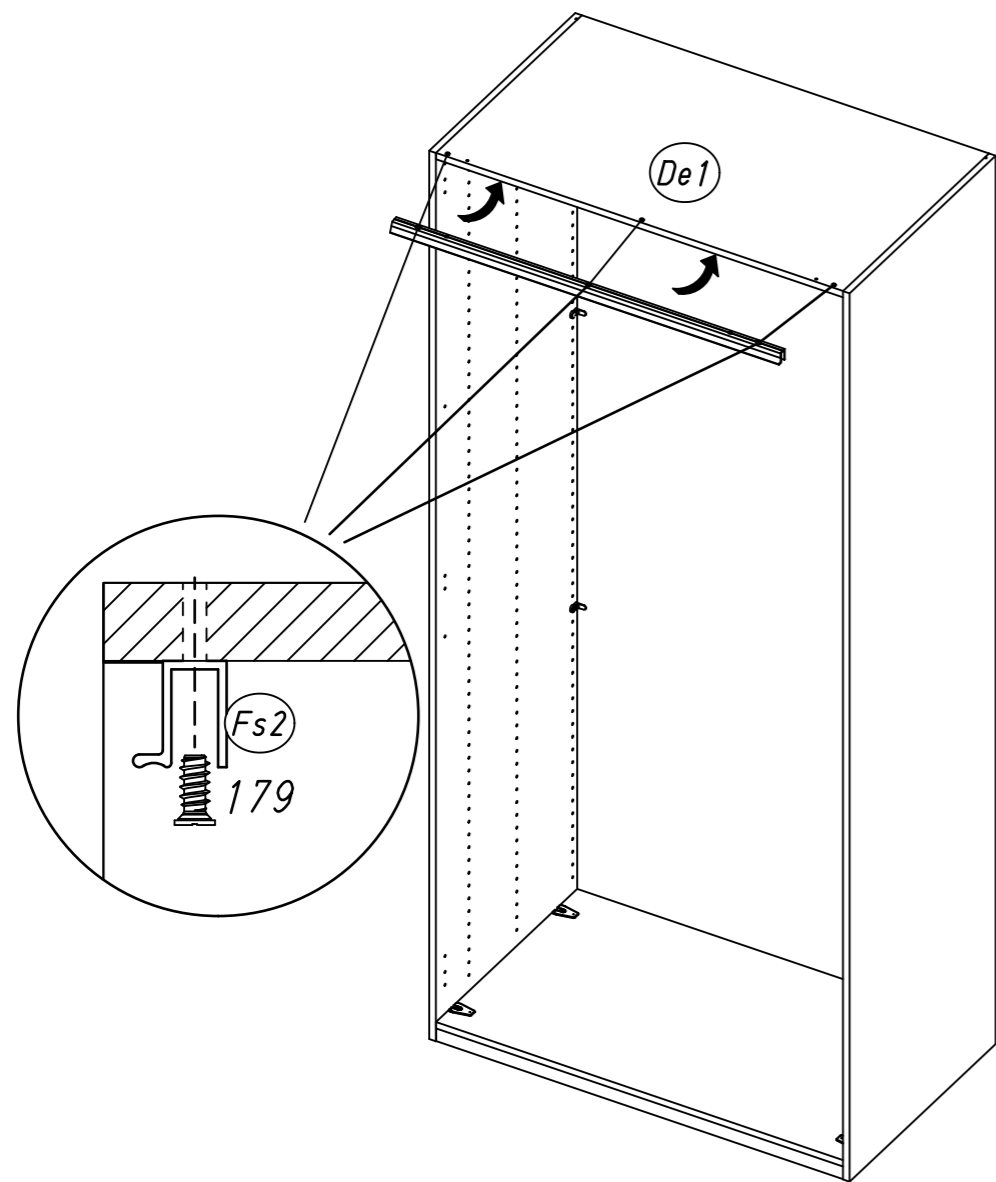


4

3x 179 

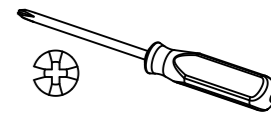


Typ II

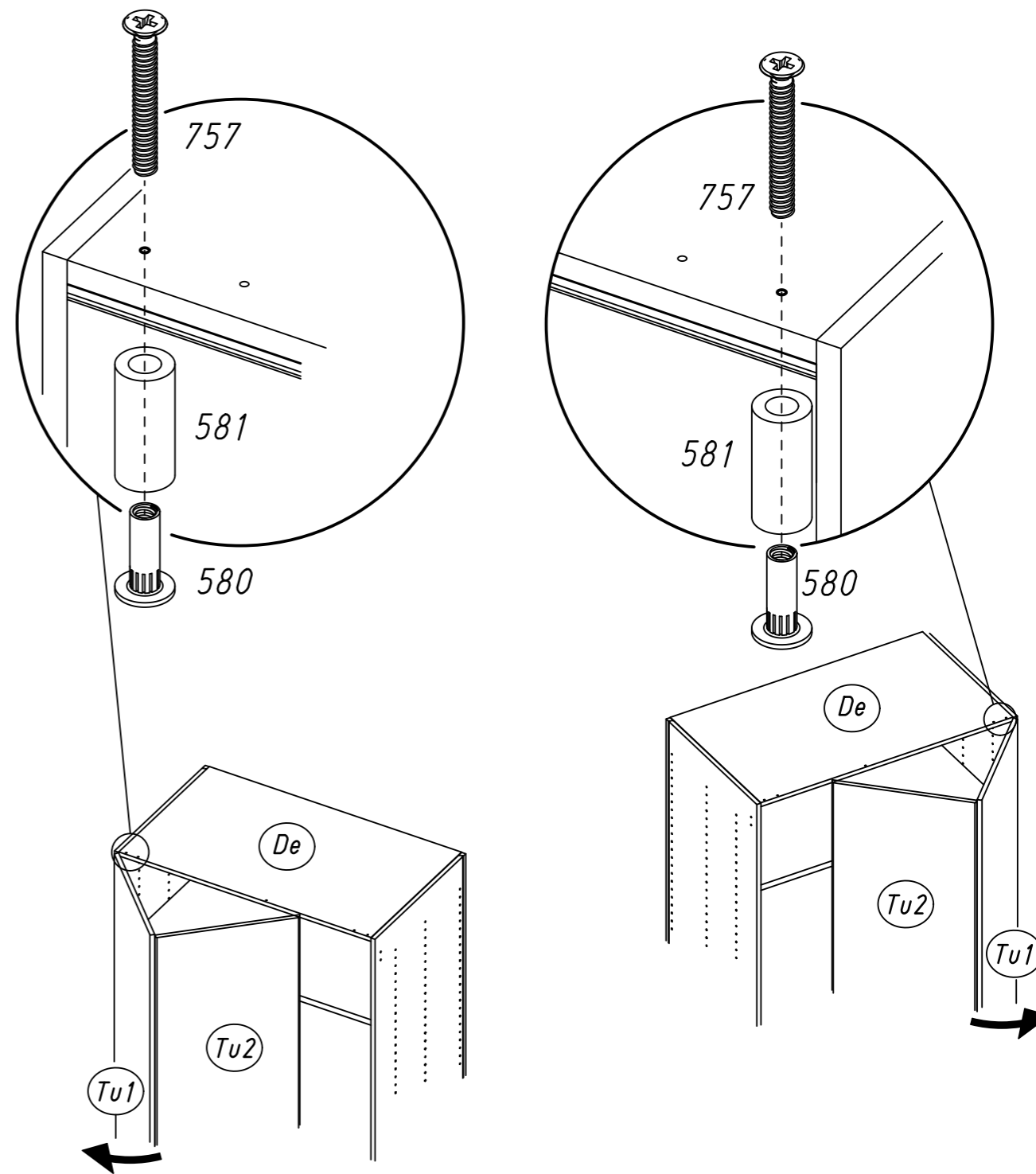




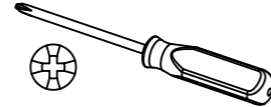
5

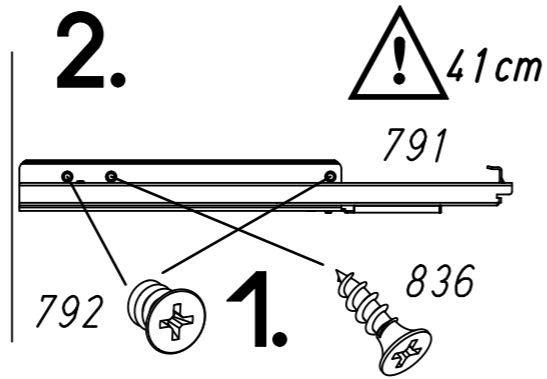
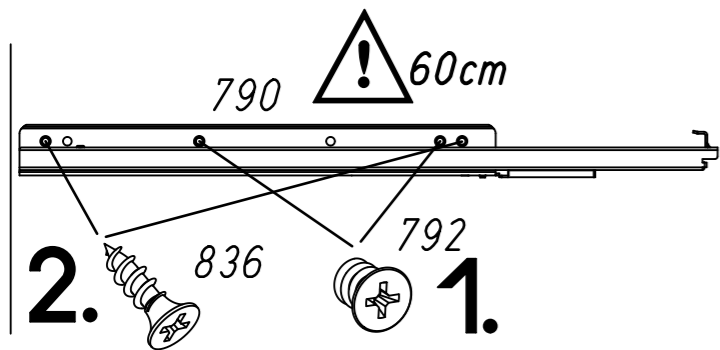
1x 580  1x 581  1x 757 



Typ II

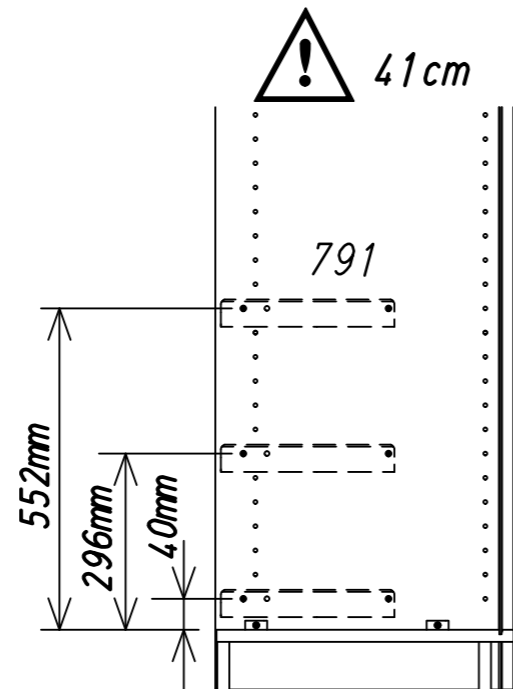
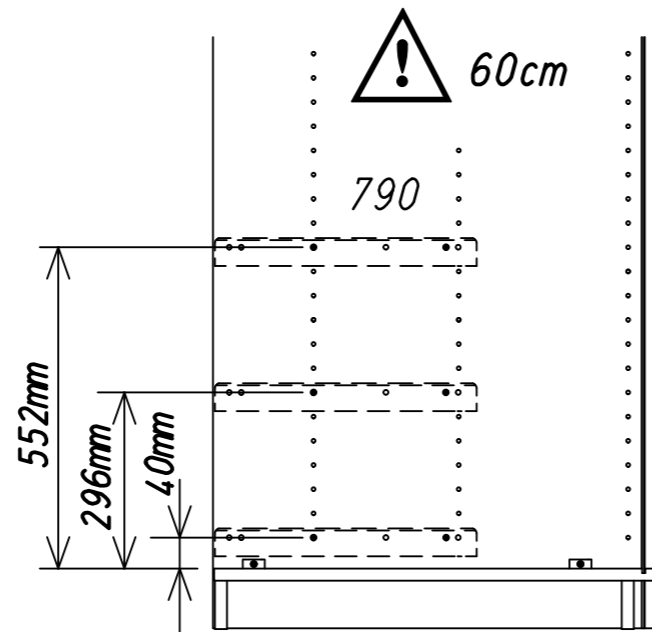
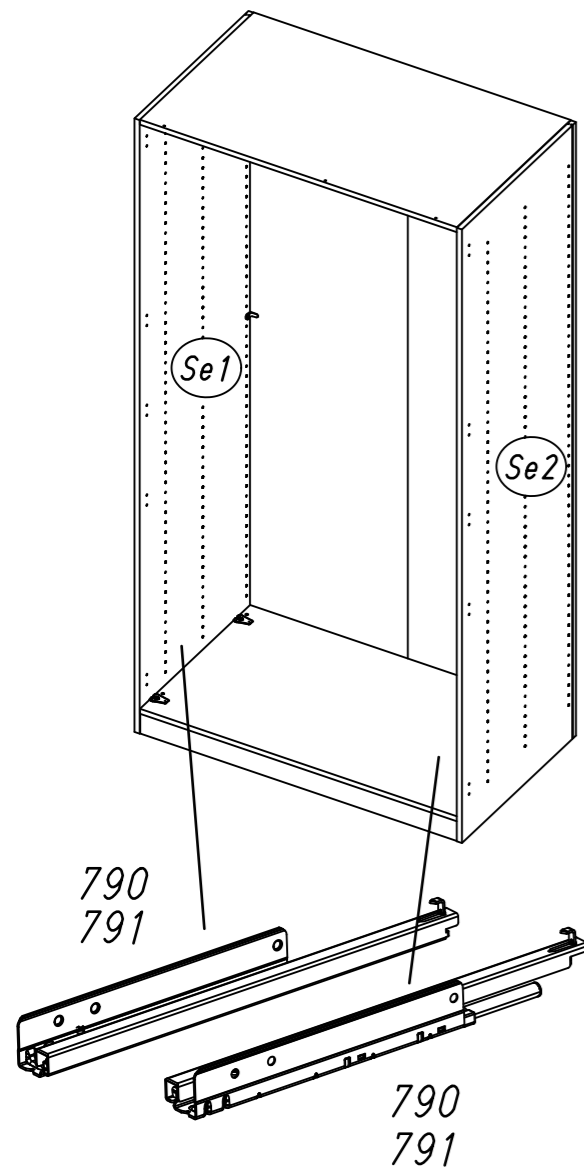


7 12x (836) 12x (792)   

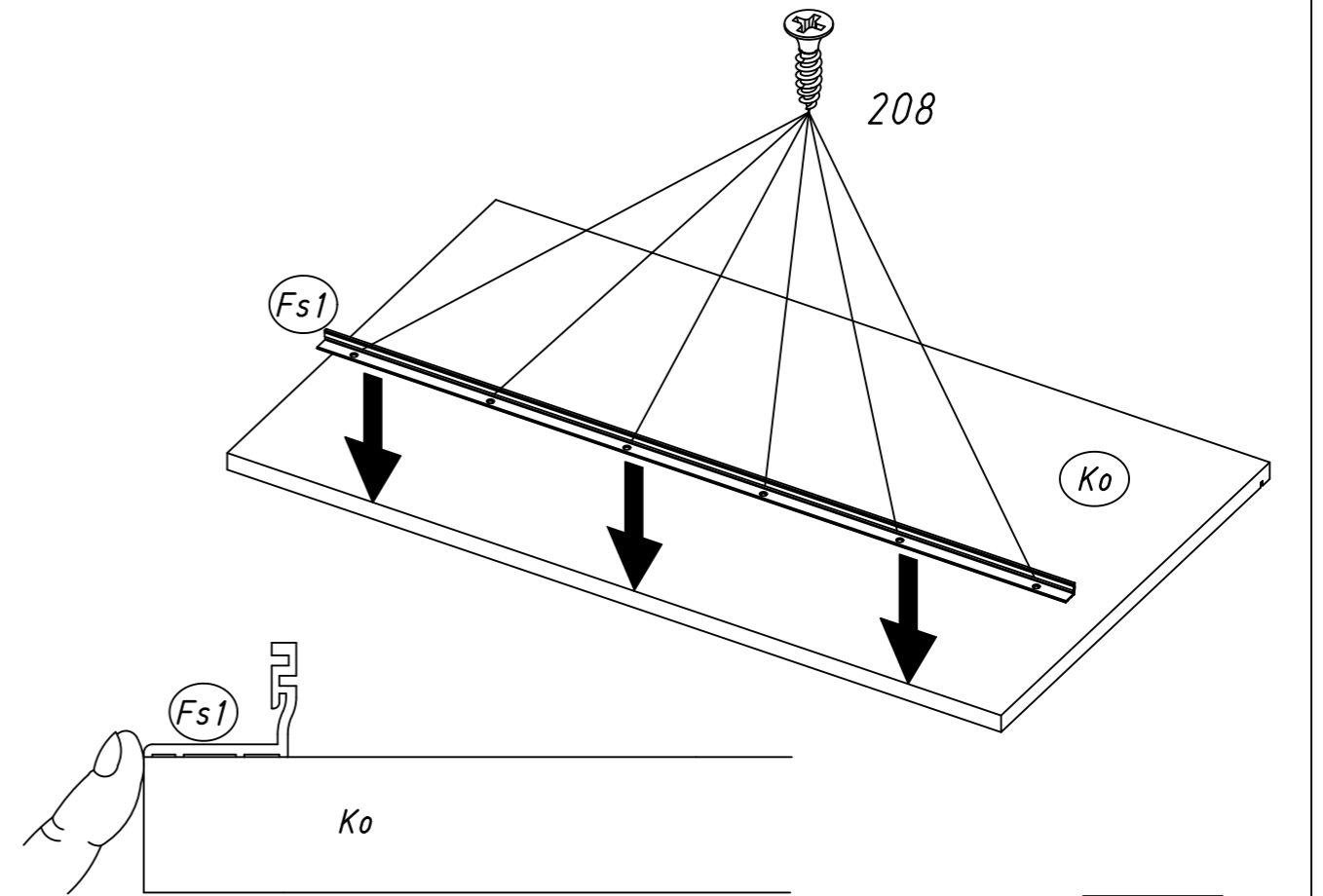
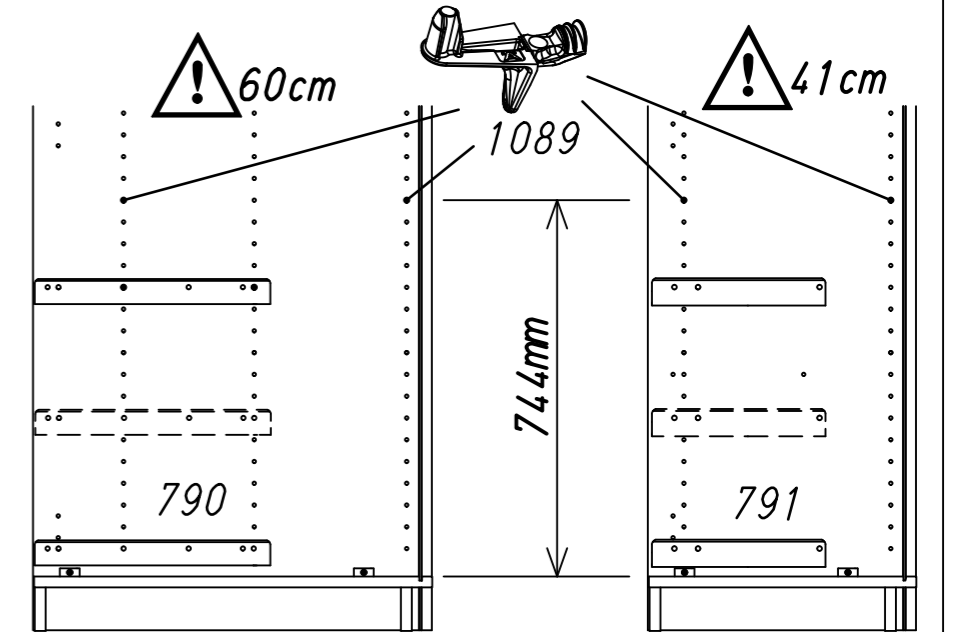
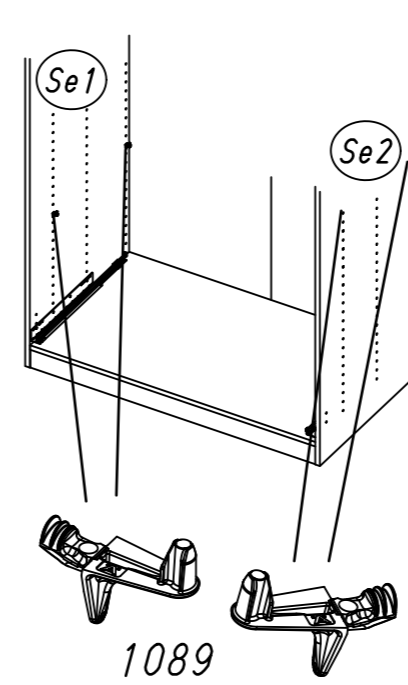


Typ I

Typ II



8 4x (1089) 6x (208)   

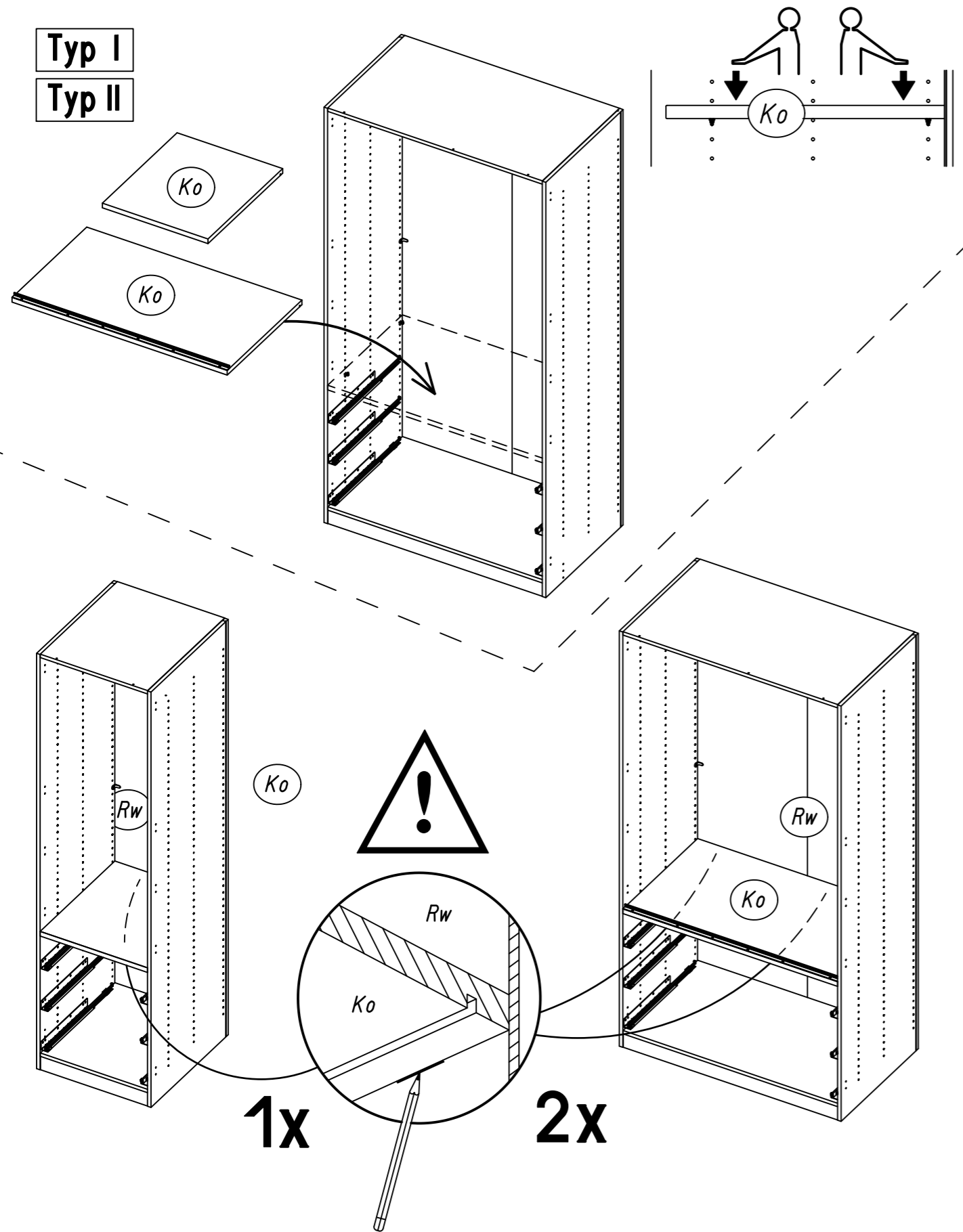


Typ II

9

Typ I

Typ II

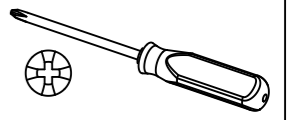
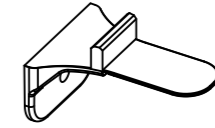


10

2x 201

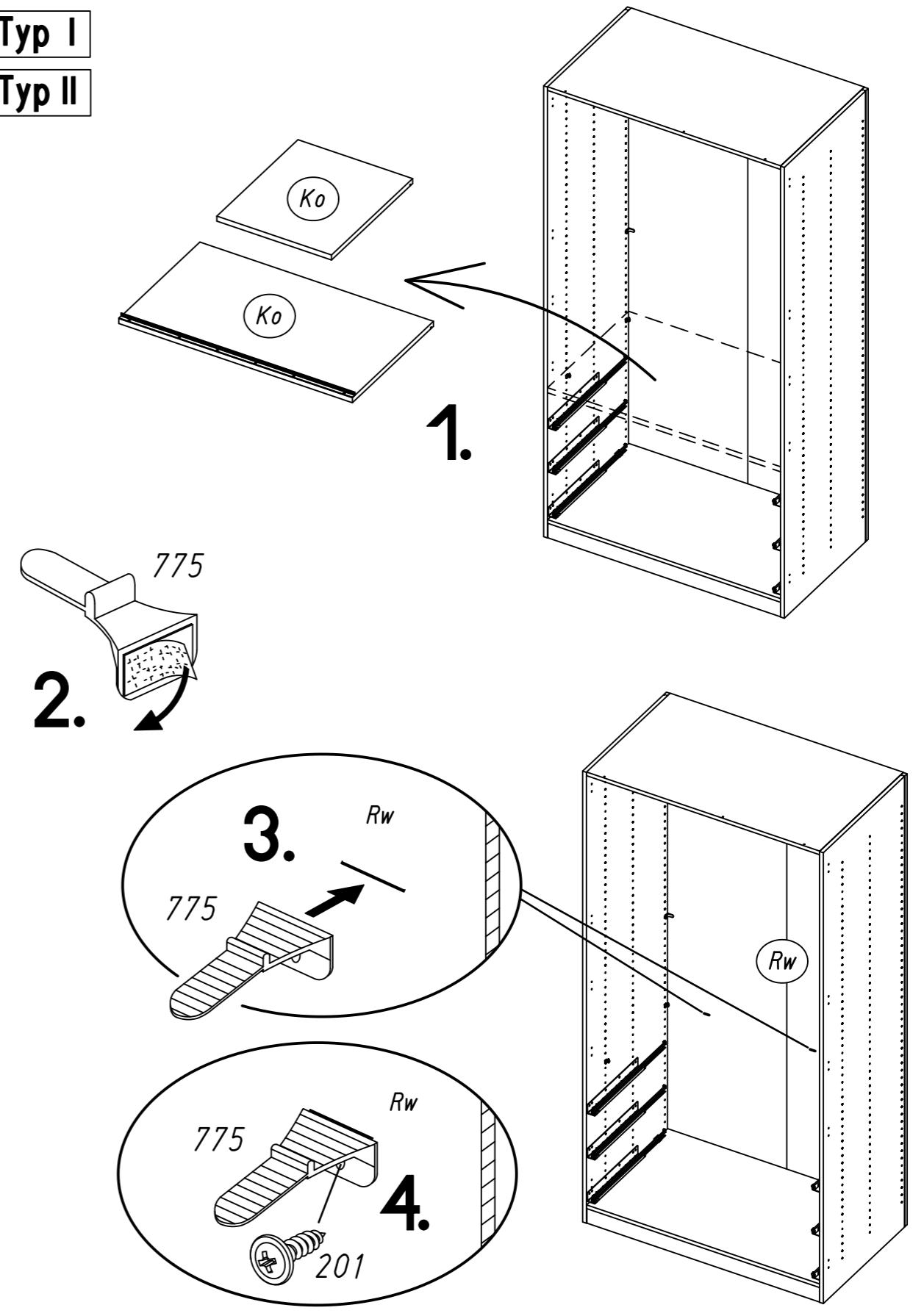


2x 775



Typ I

Typ II

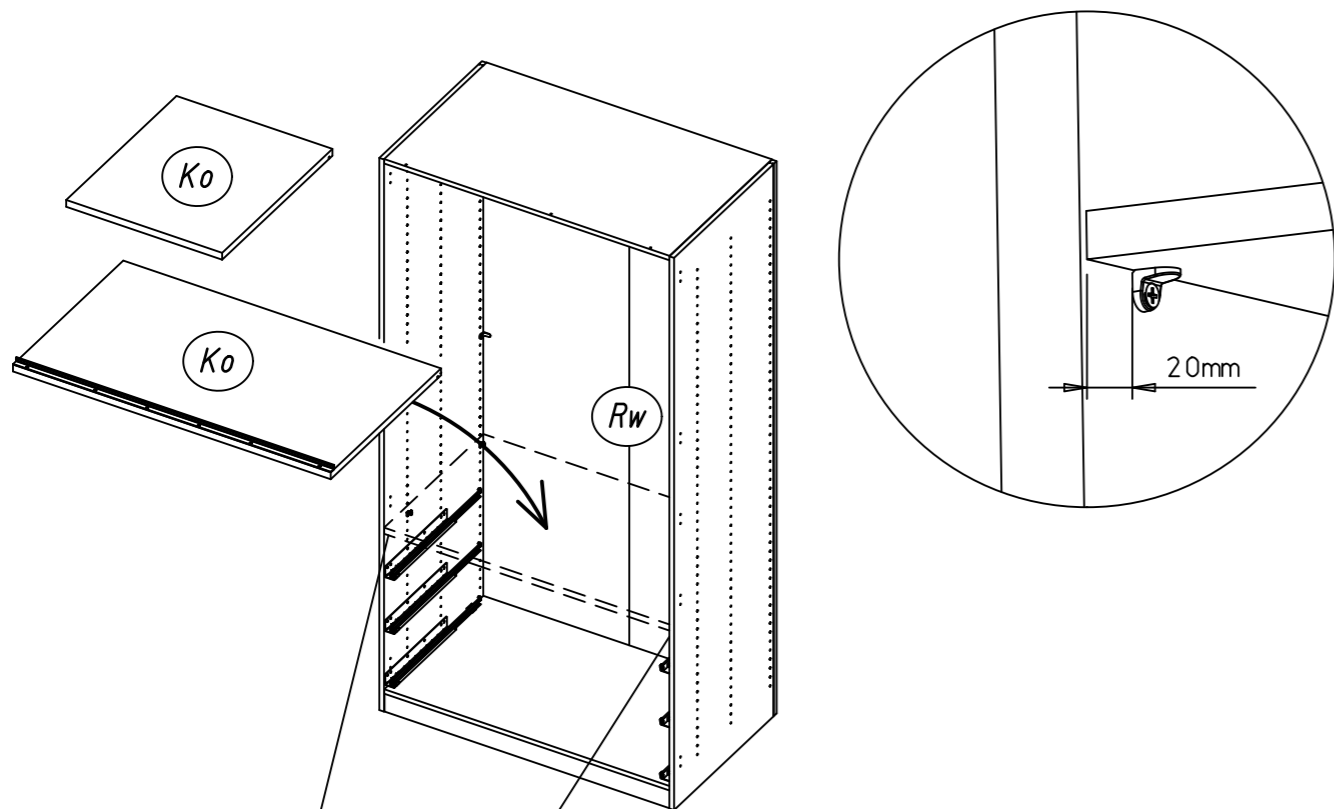
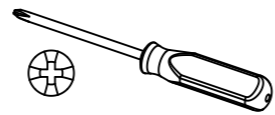


11

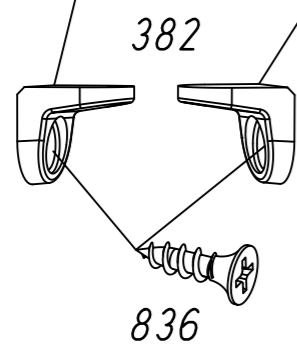
2x 382



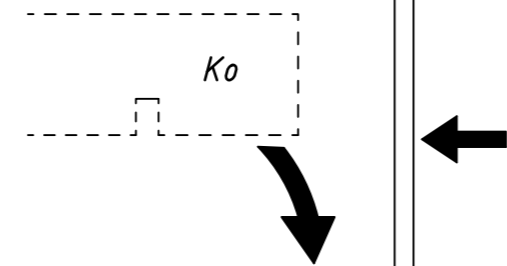
2x 836



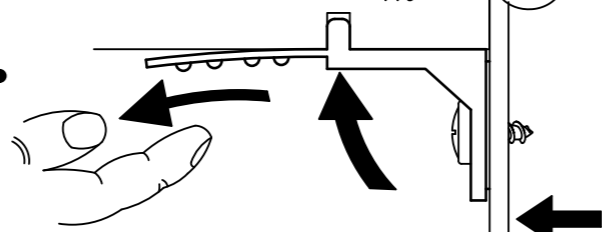
4.



1.



2.



3.

Typ I

Typ II

12

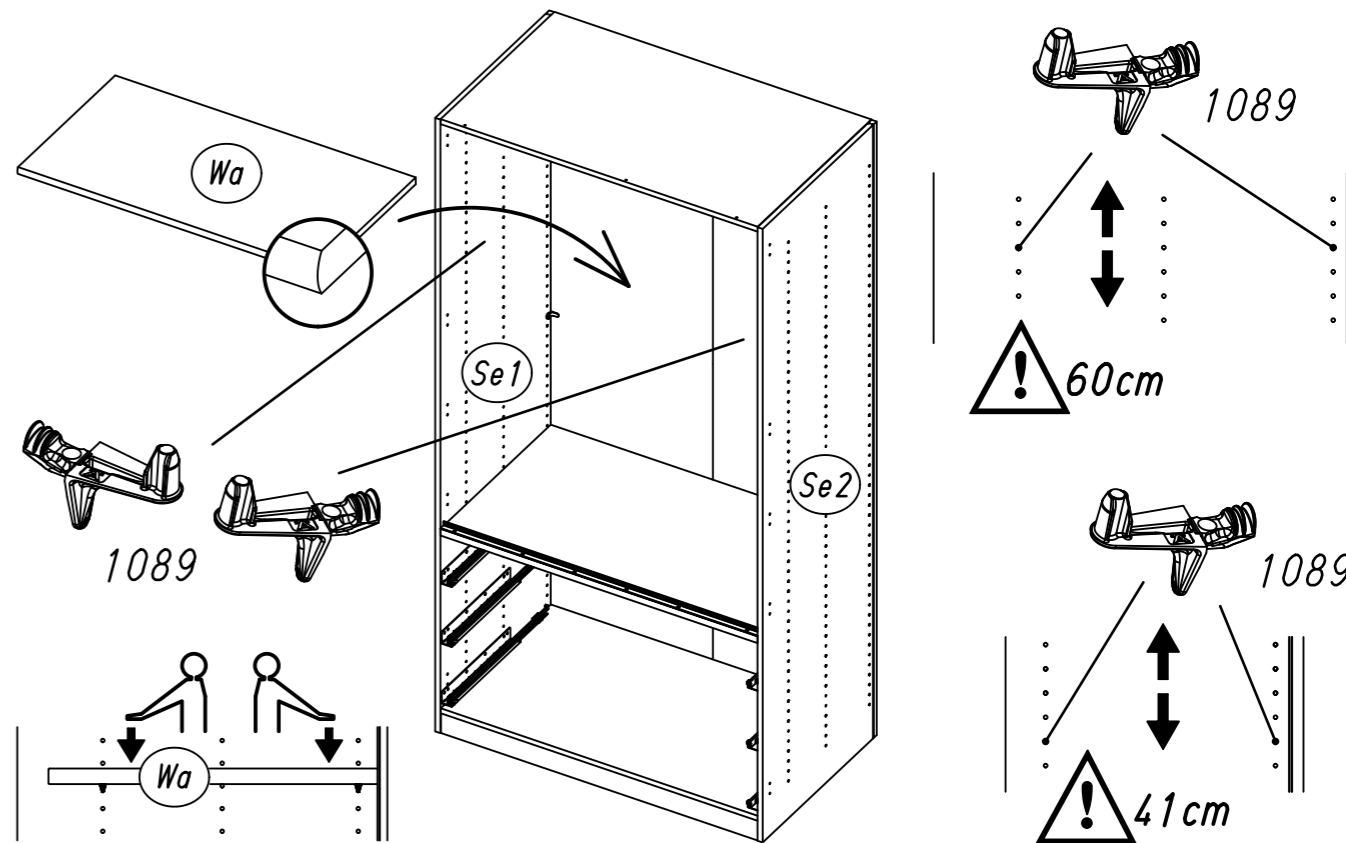
2x 205



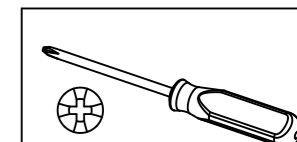
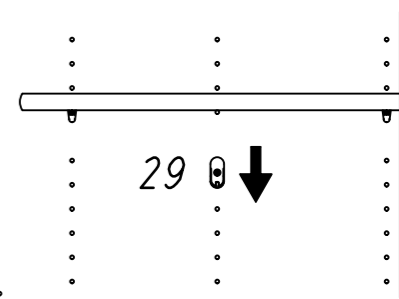
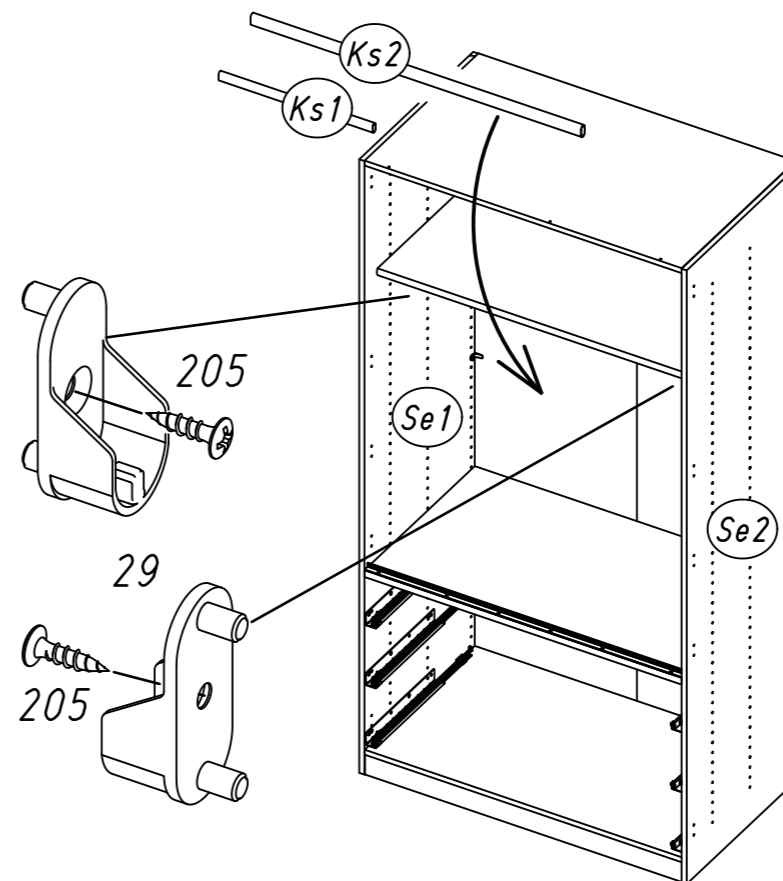
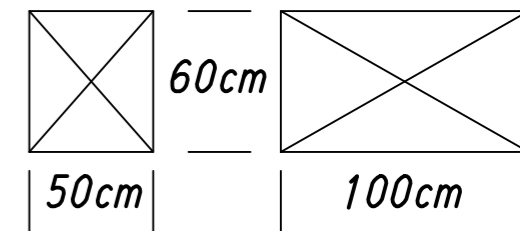
2x 29



4x 1089



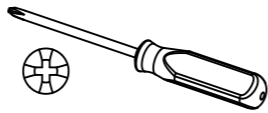
Typ I Typ II



13

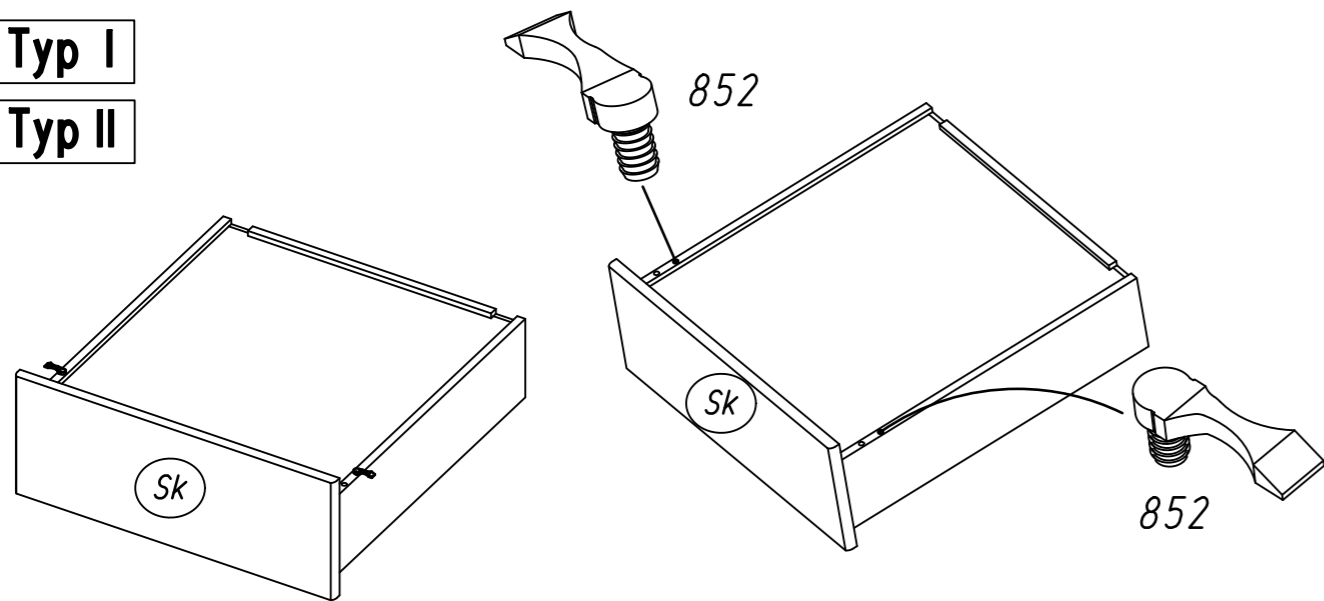
6x

852



Typ I

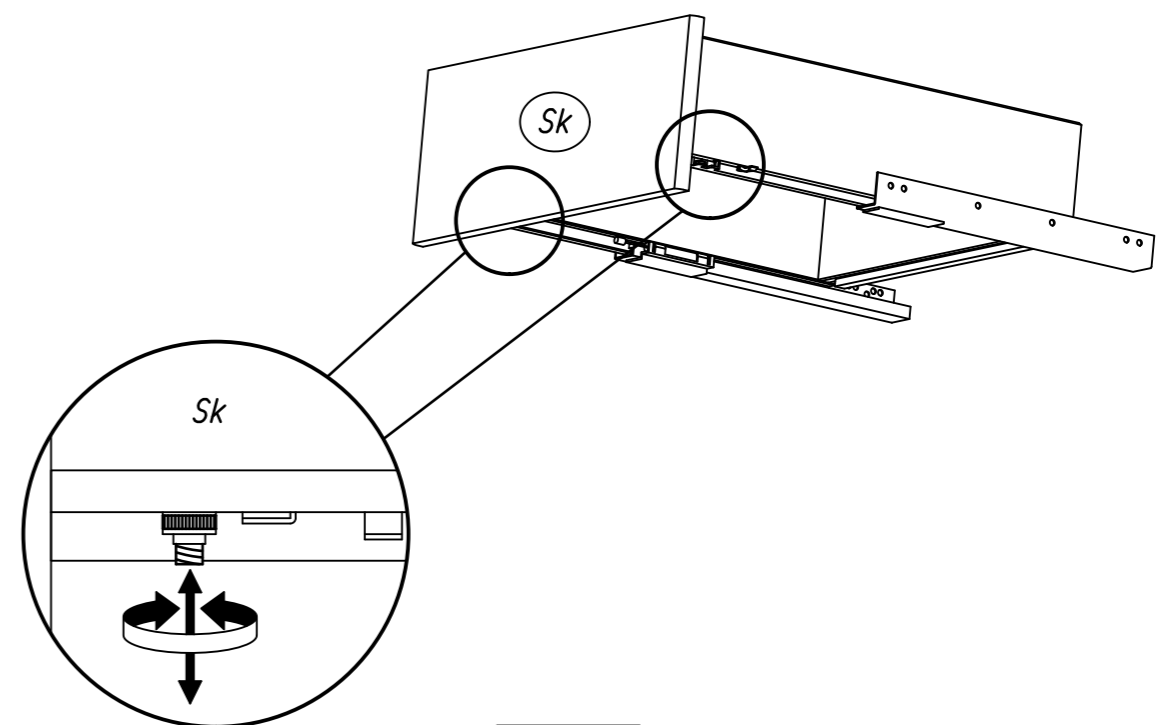
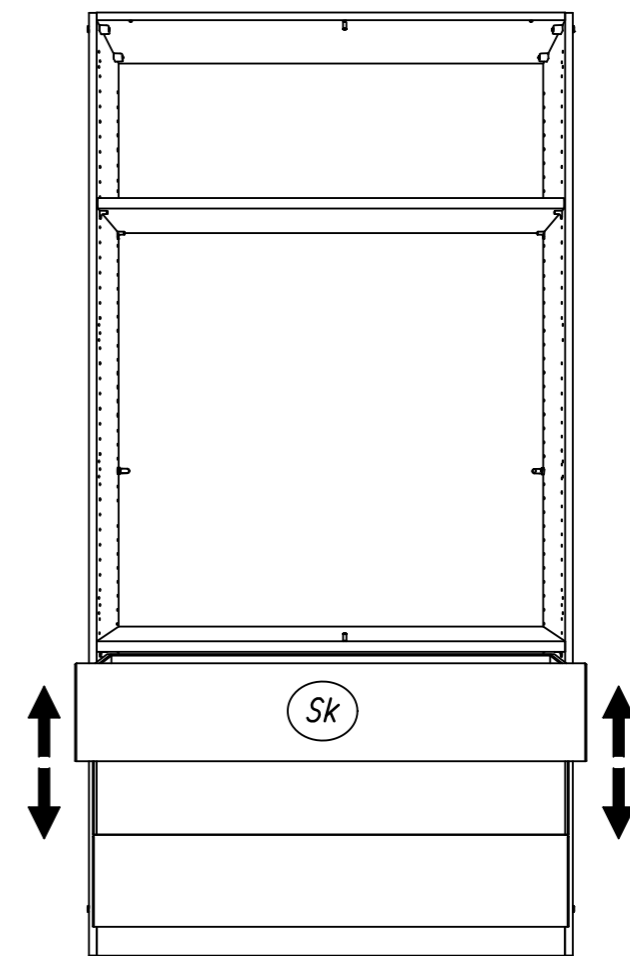
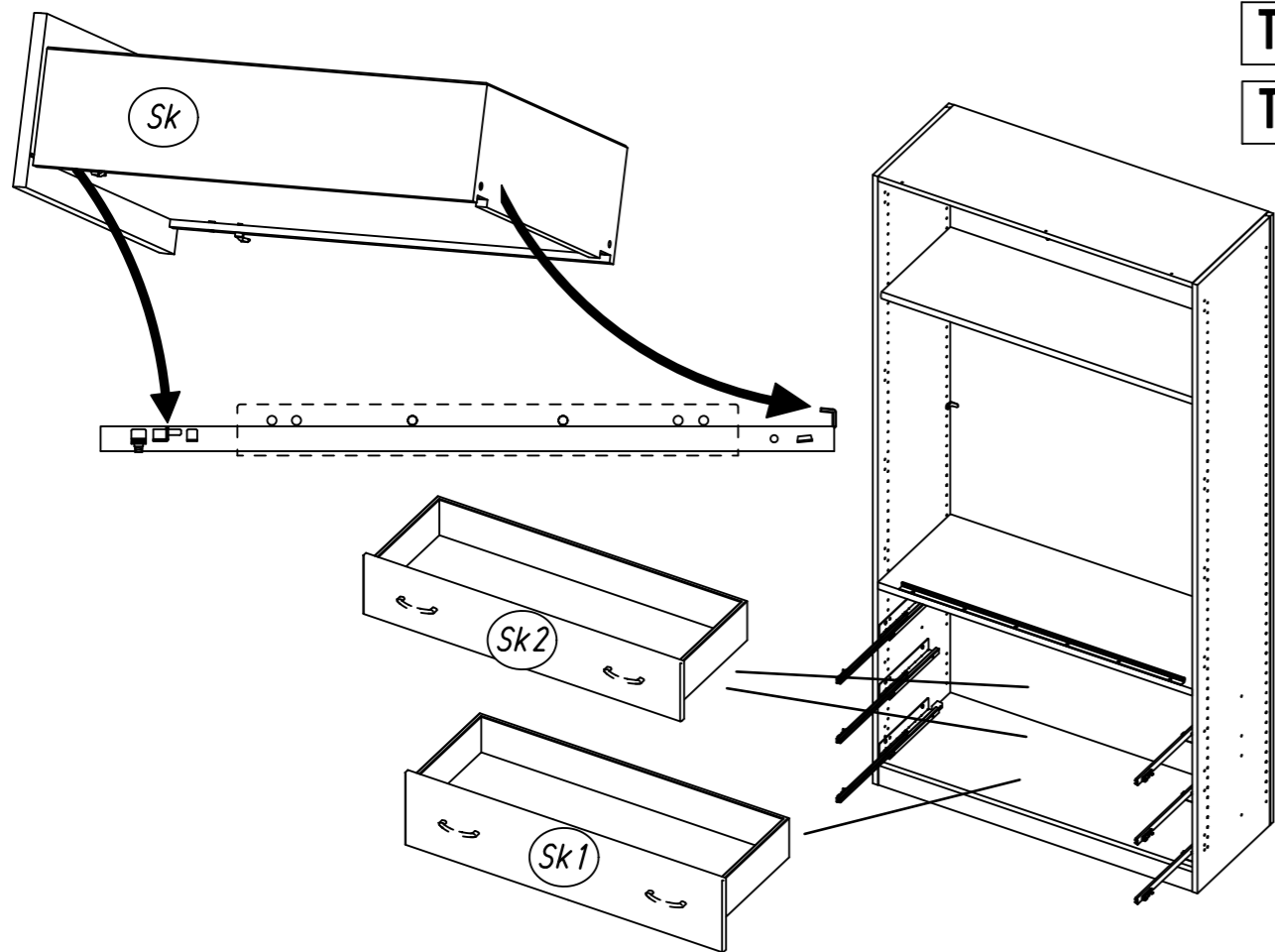
Typ II



14

Typ I

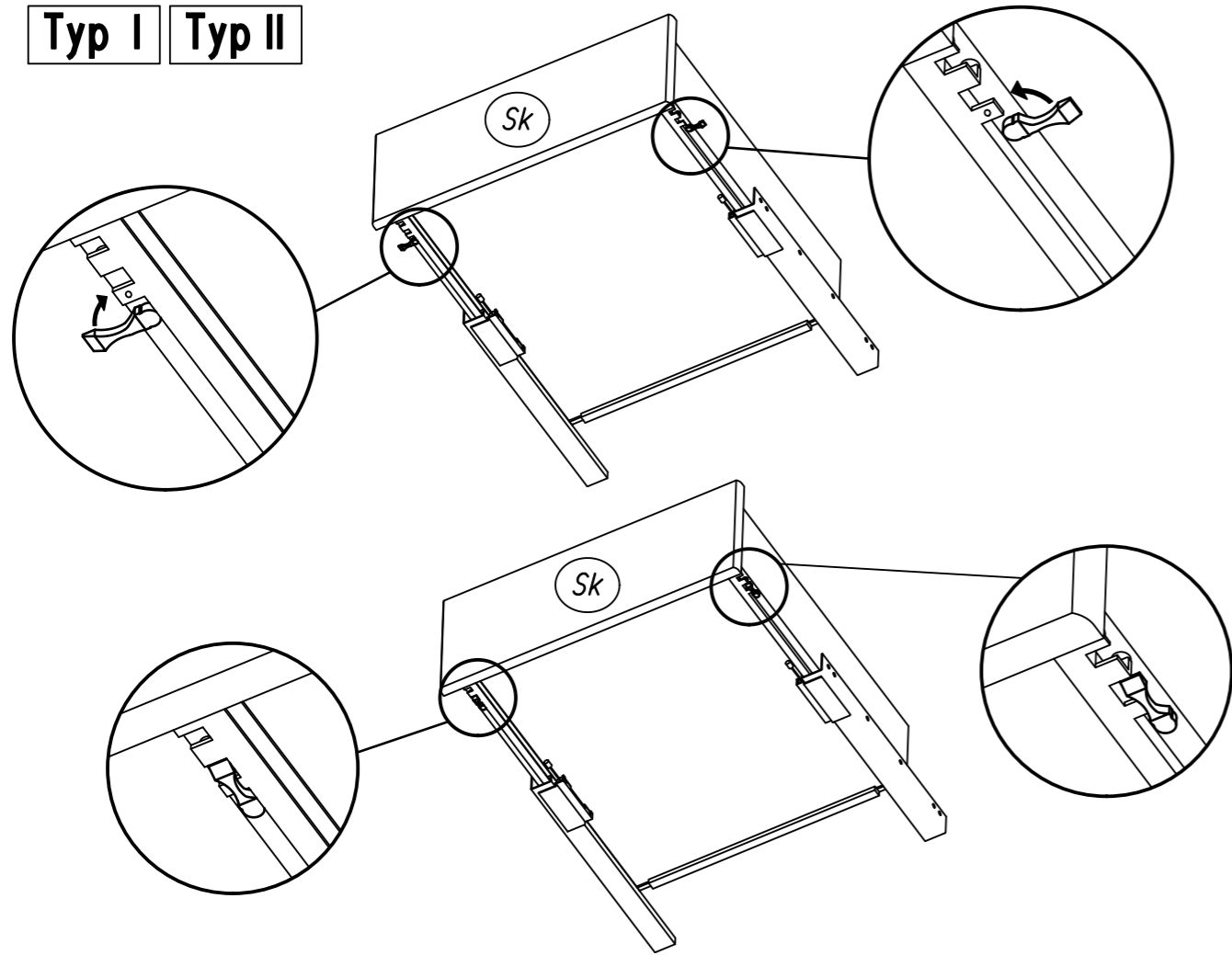
Typ II



Typ I

Typ II

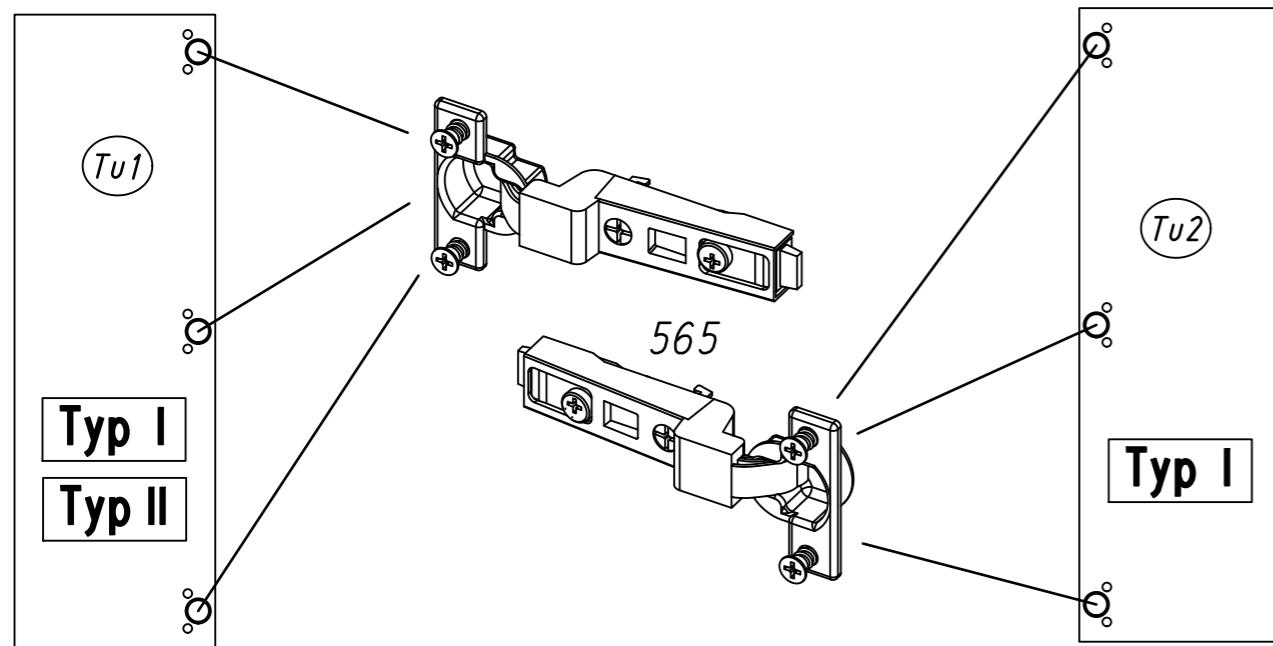
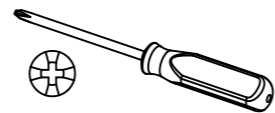
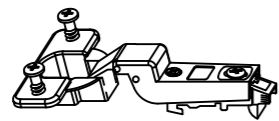
Typ I Typ II



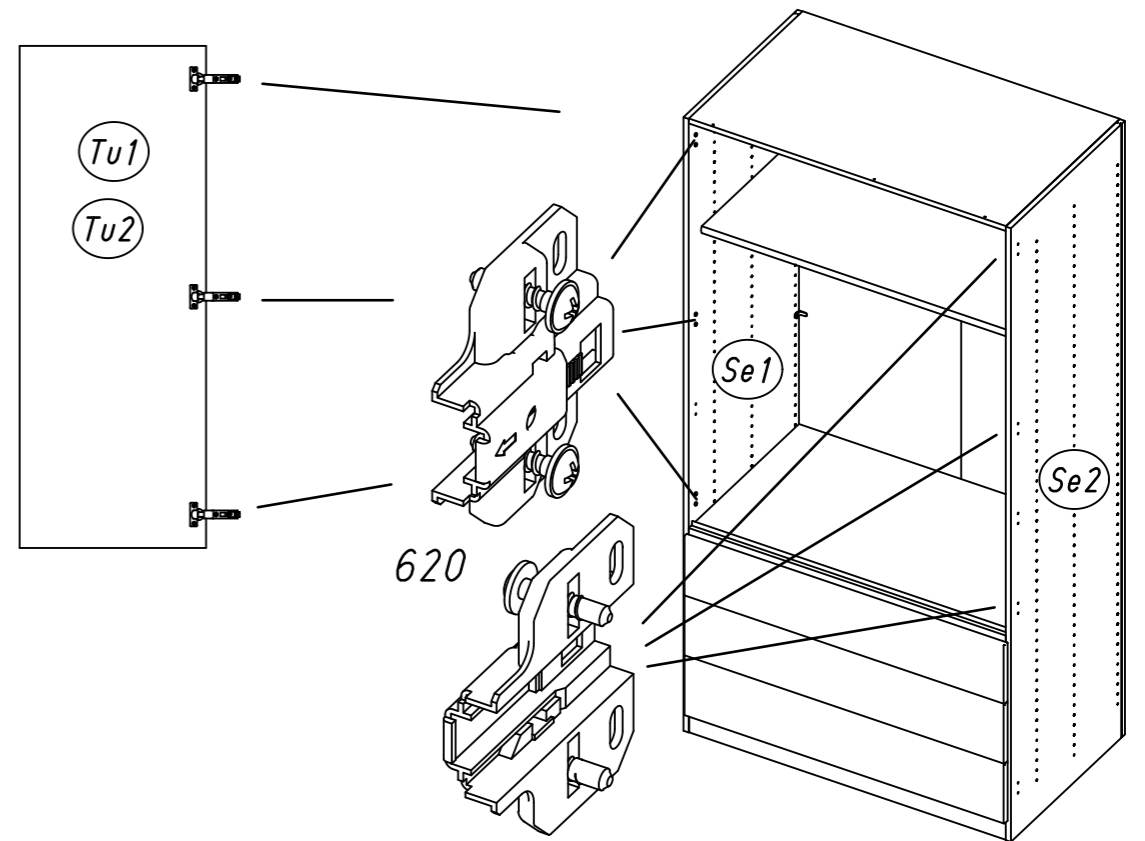
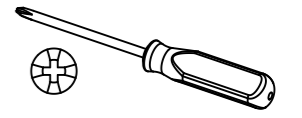
15

6x

565

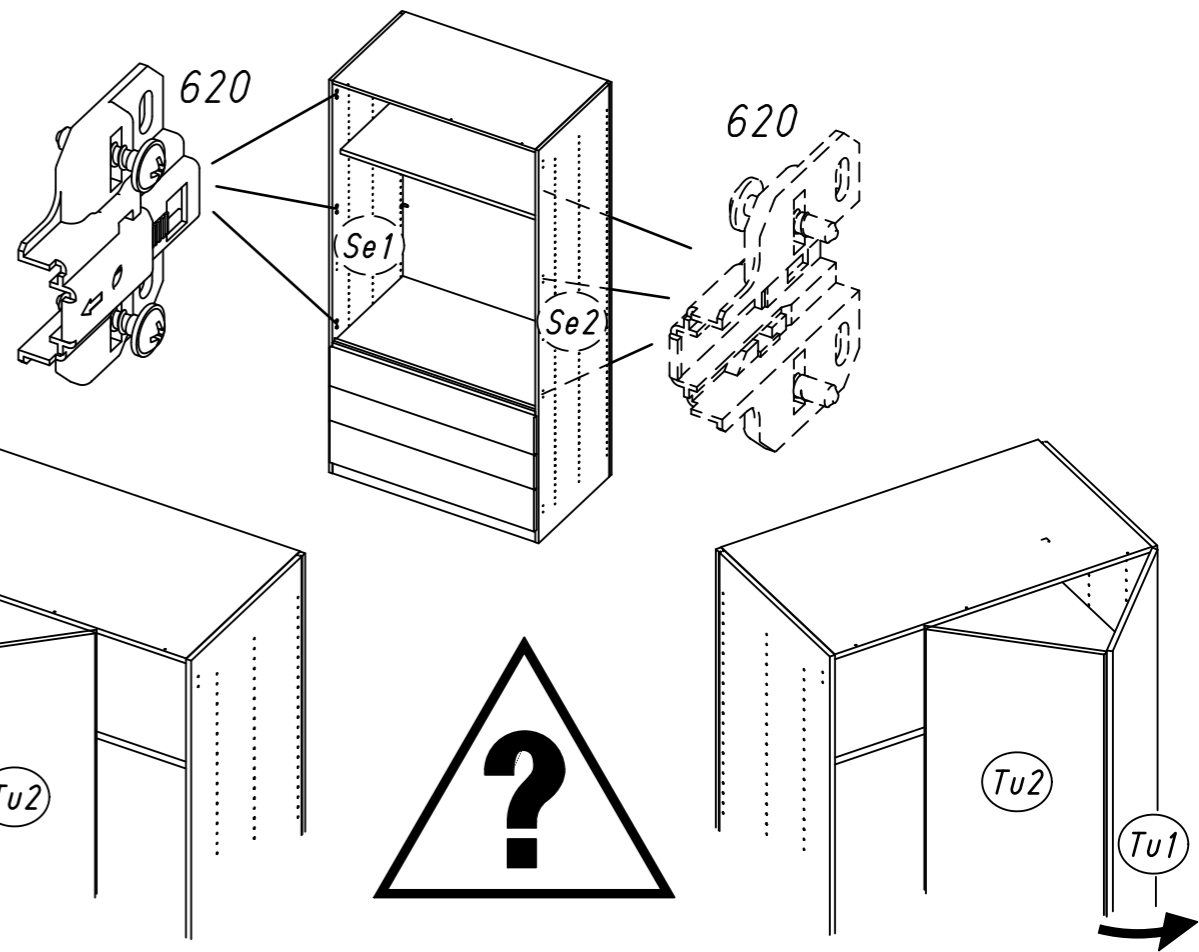


16



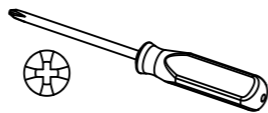
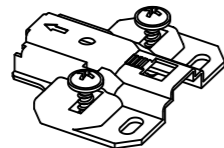
Typ I

Typ II



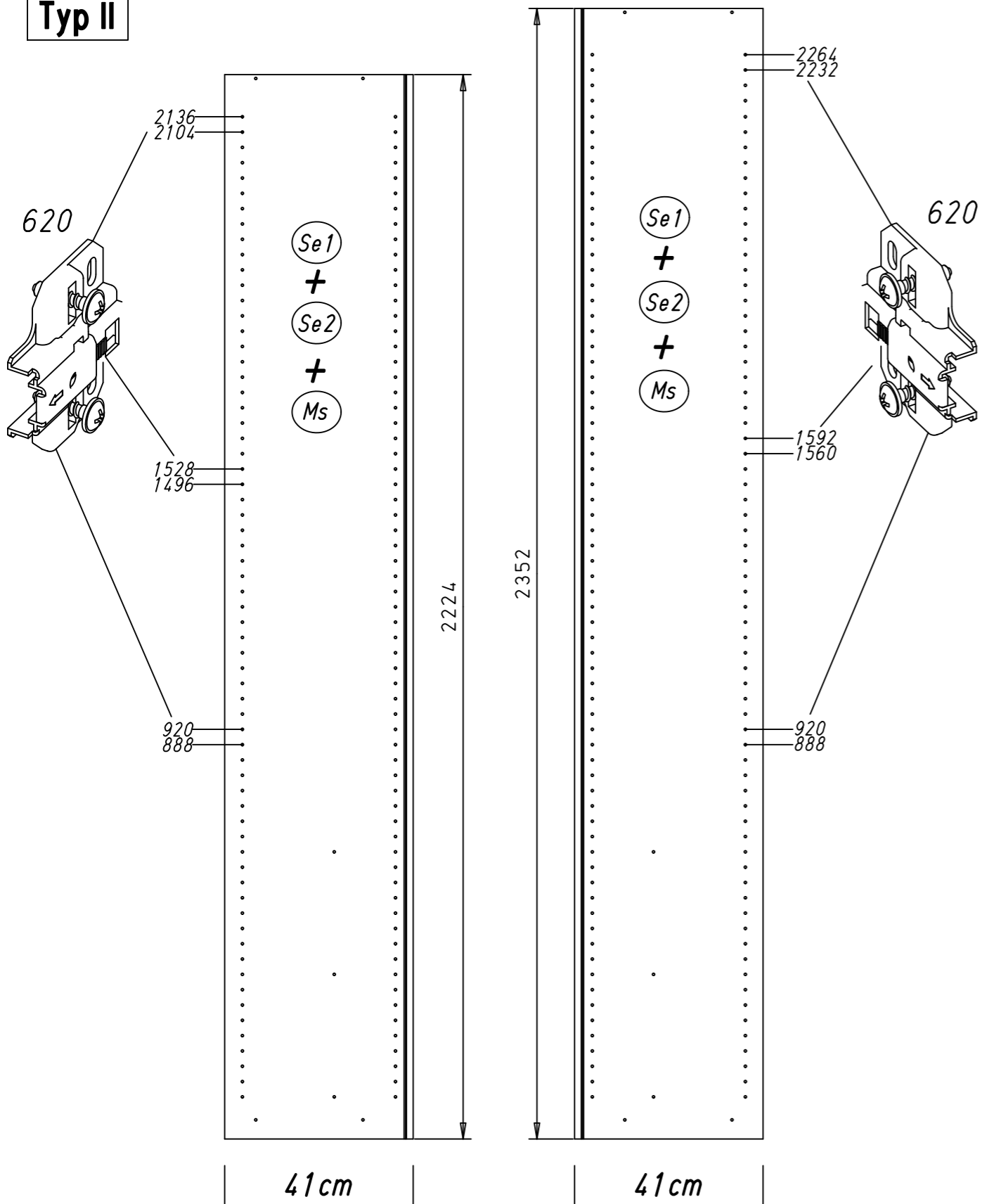
17

6x 620



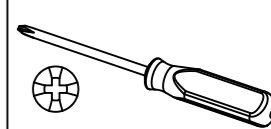
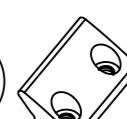
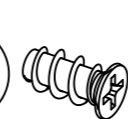
Typ I

Typ II

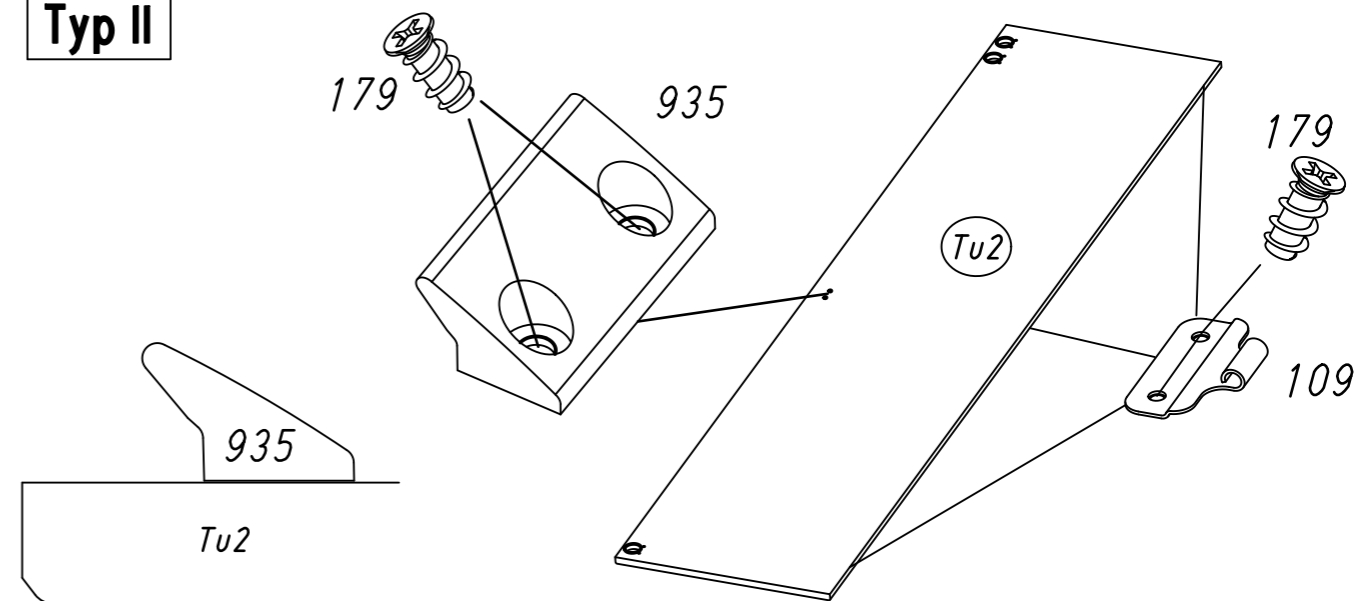


18

8x 179 3x 109 1x 935

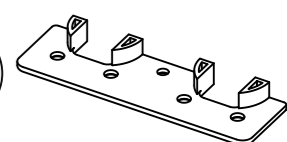
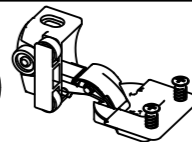
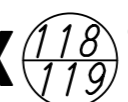
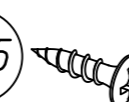


Typ II



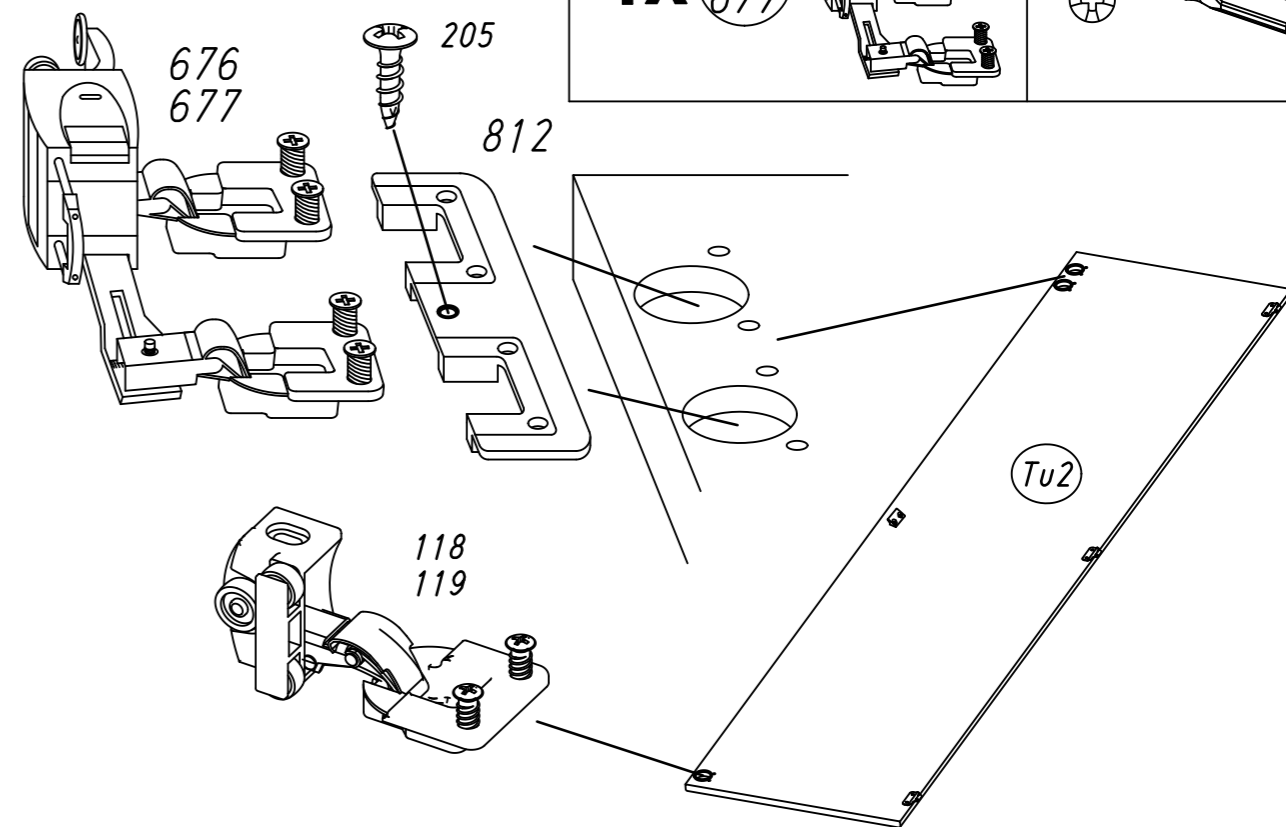
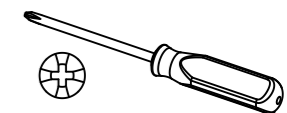
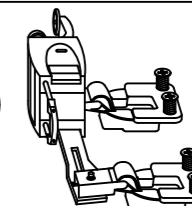
19

1x 205 1x 118/119 1x 812



Typ II

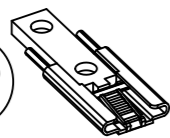
1x 676/677



20

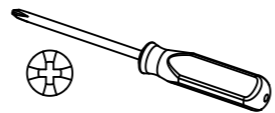
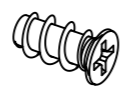
3x

110

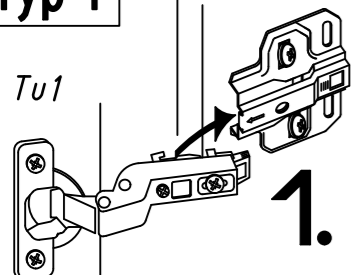


6x

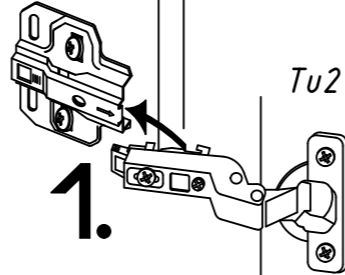
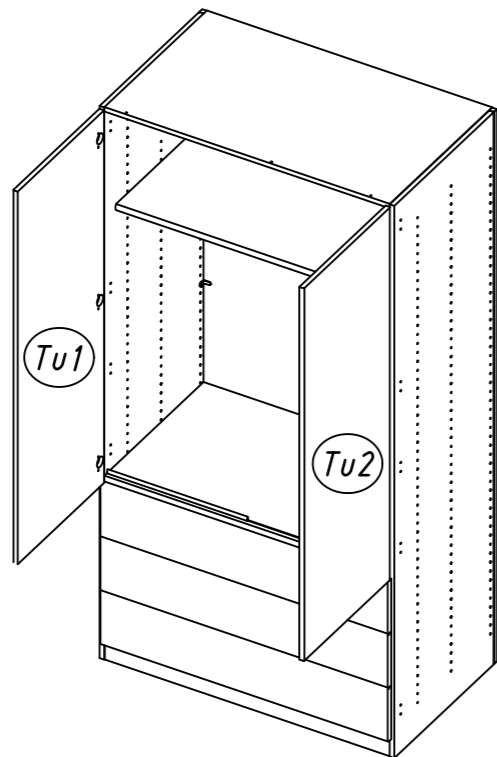
179



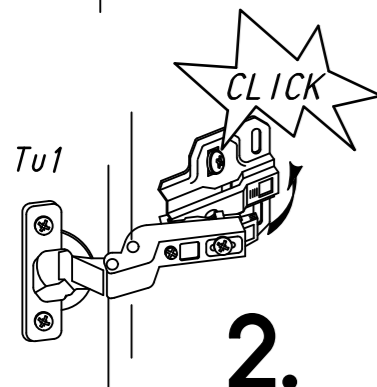
Typ I



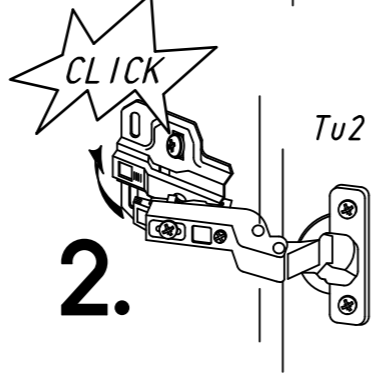
1.



1.



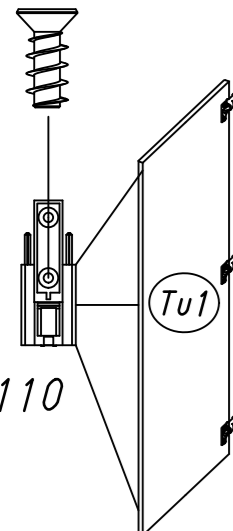
2.



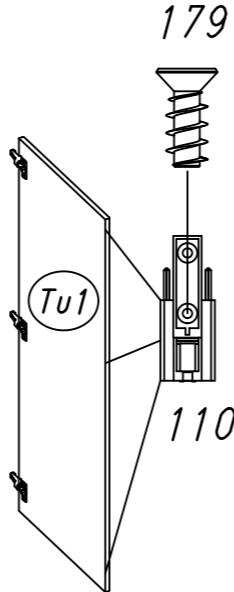
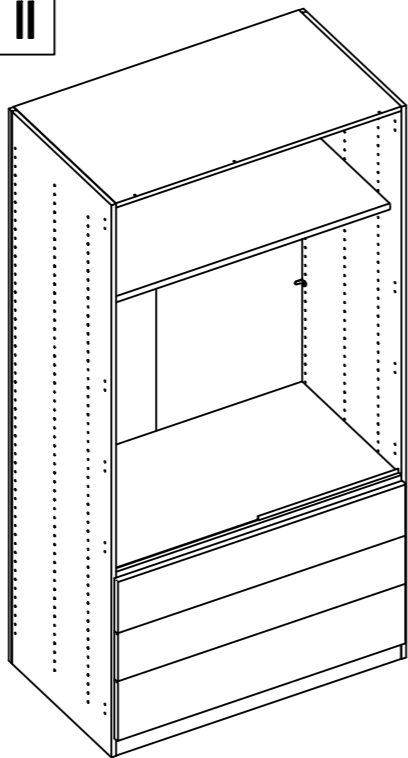
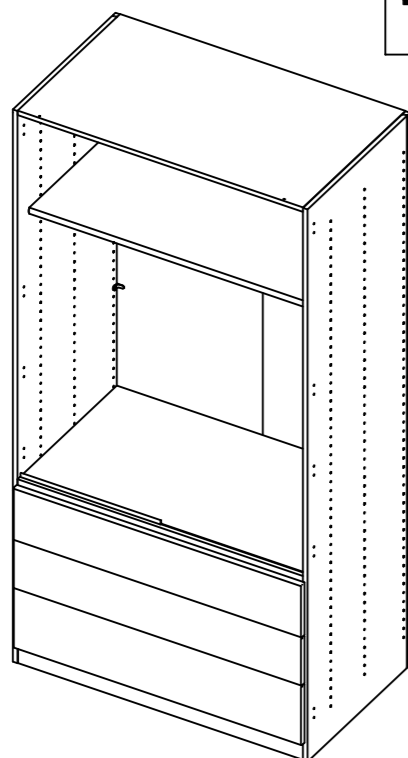
2.

Typ II

179

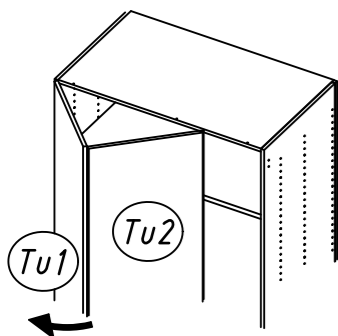


110



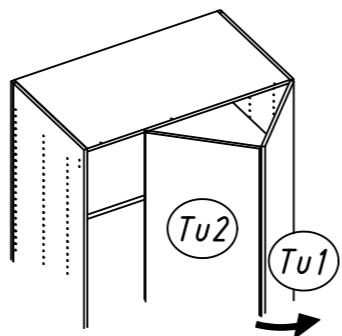
179

110



Tu1

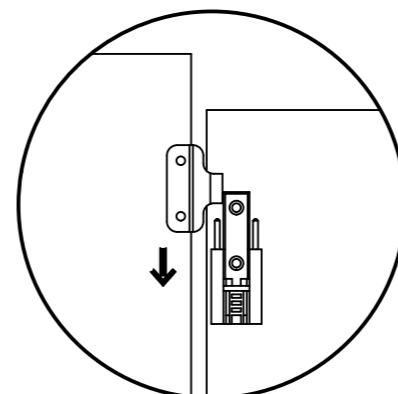
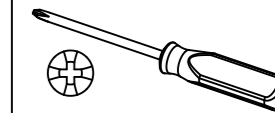
Tu2



Tu2

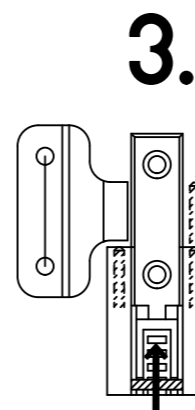
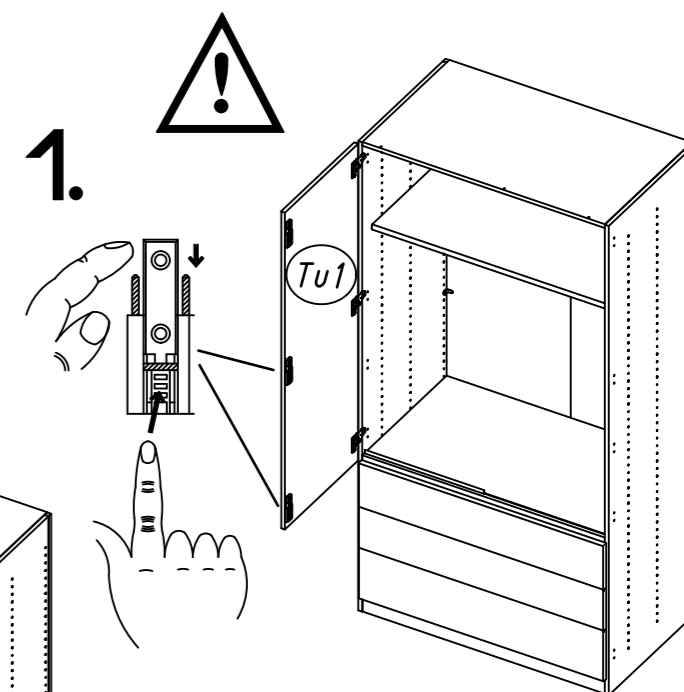
Tu1

21

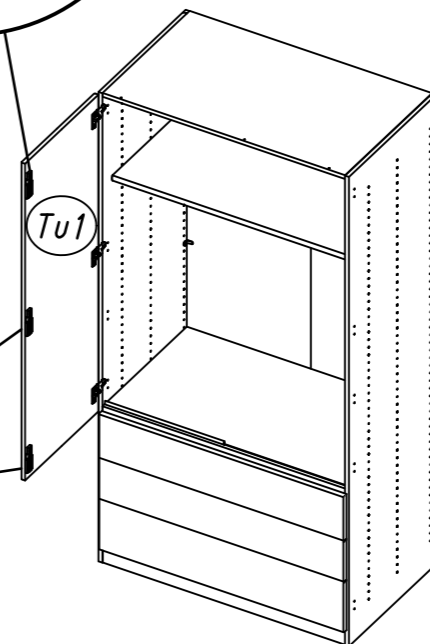


2.

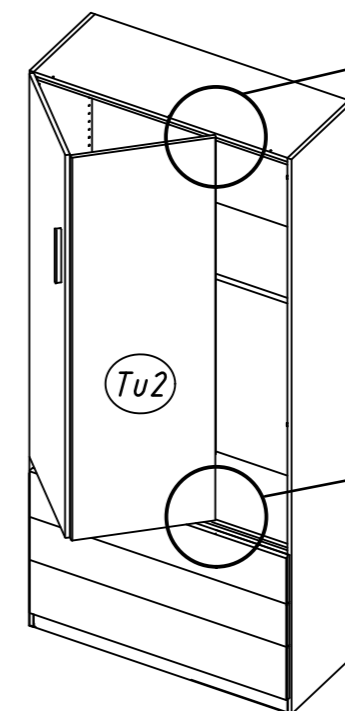
1.



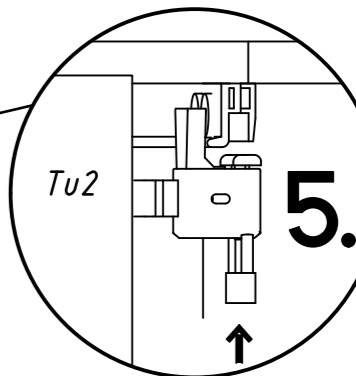
3.



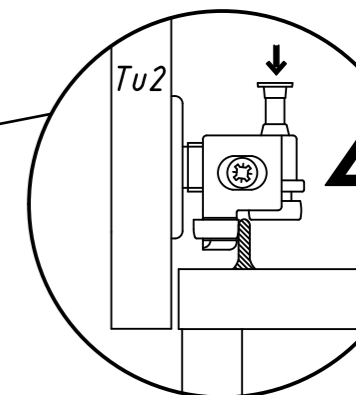
Tu1



Tu2



5.



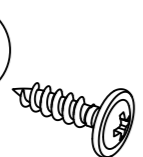
4.

Typ I

Typ II

22

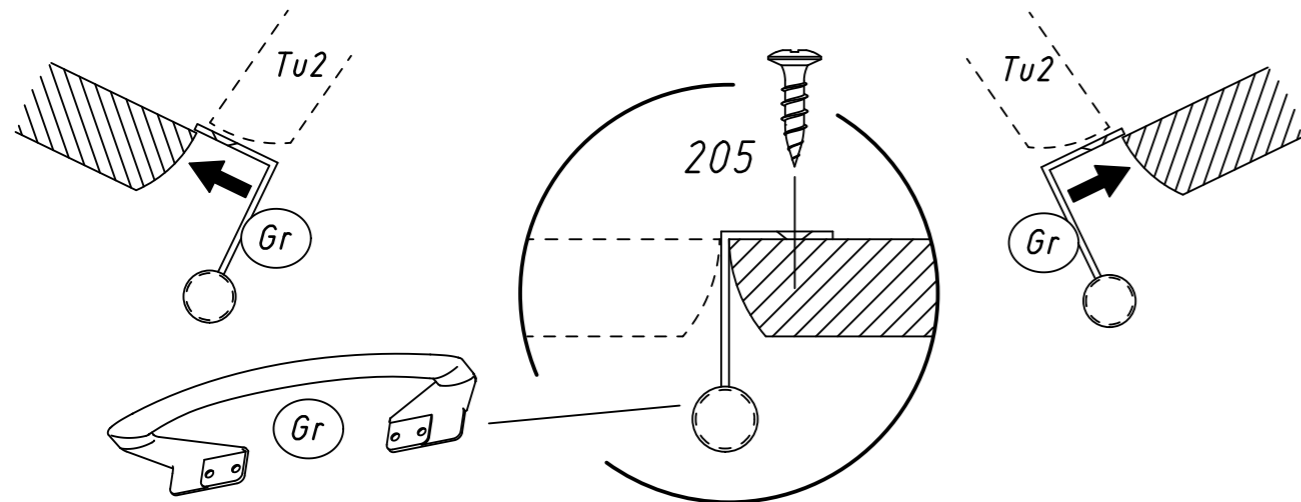
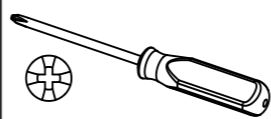
2x 201



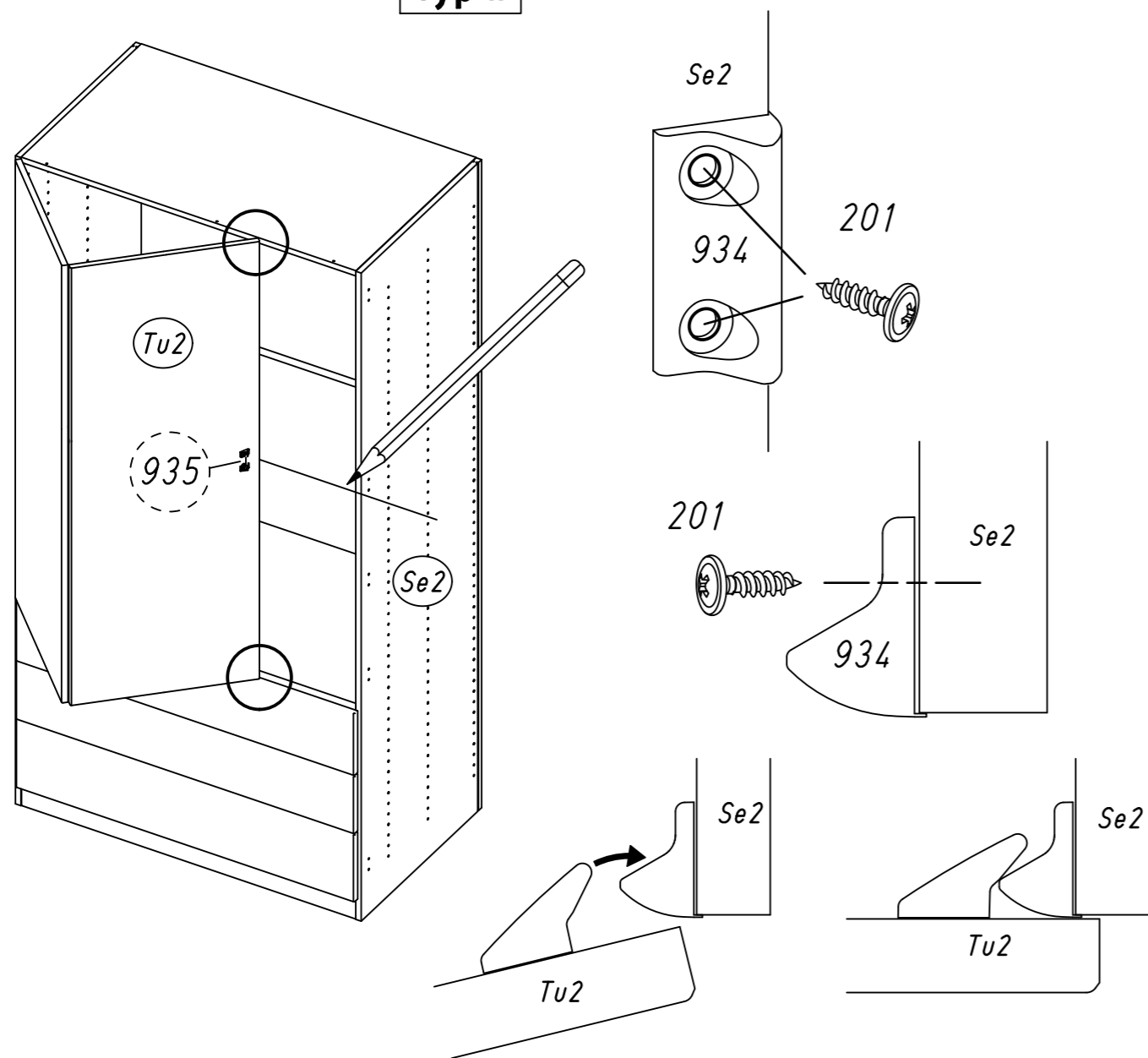
2x 205



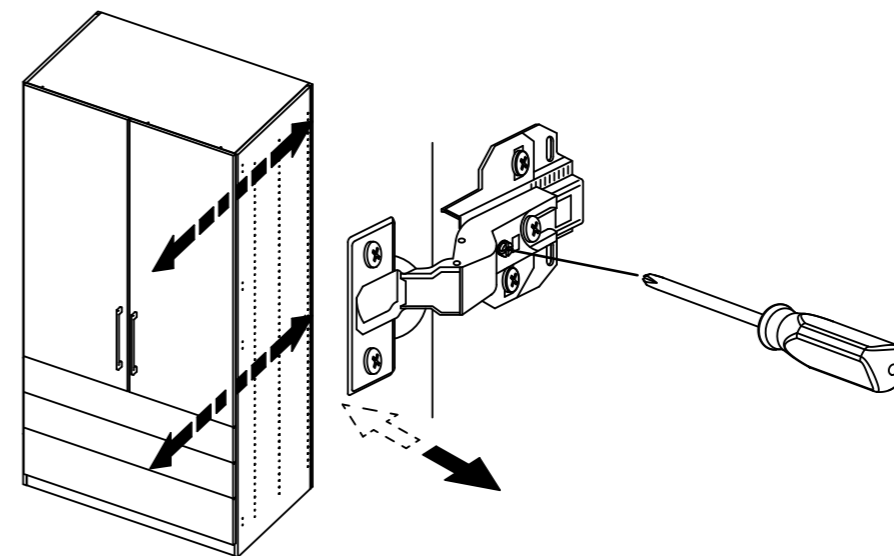
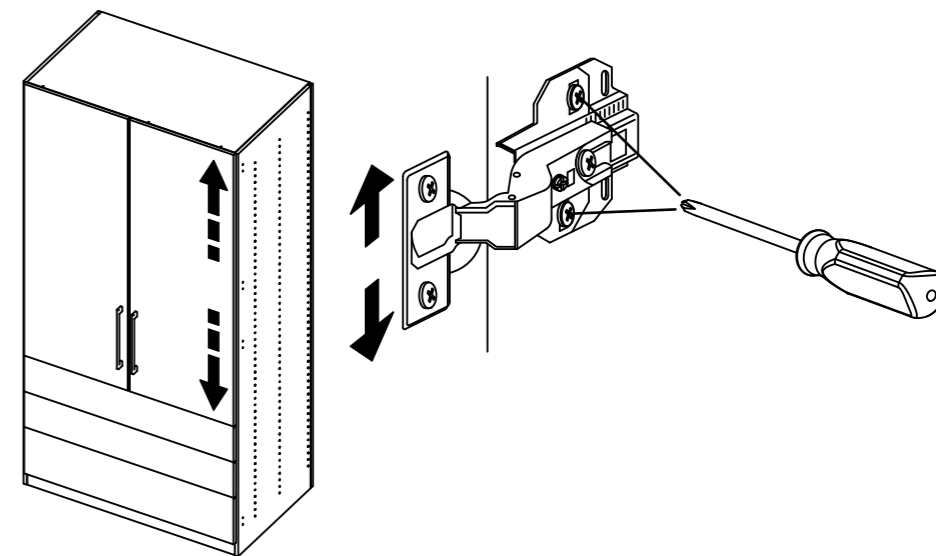
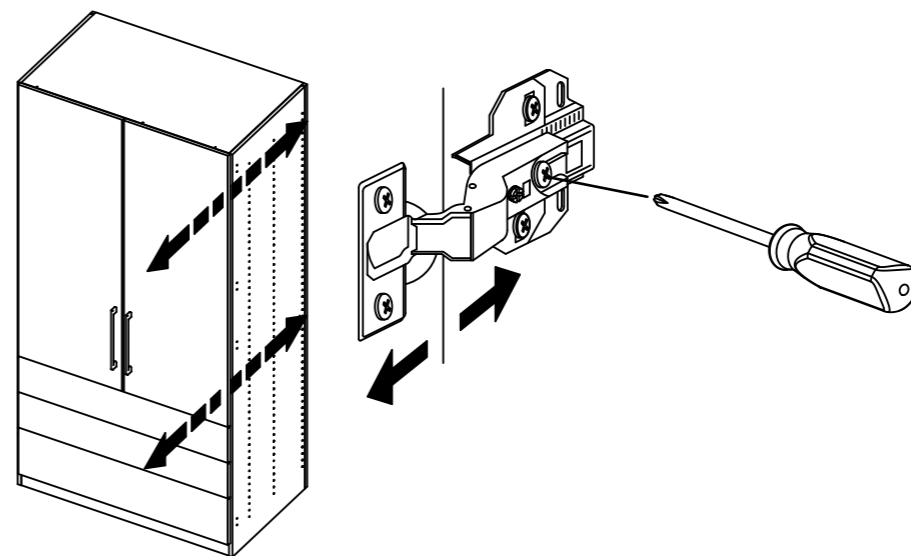
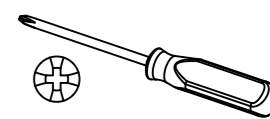
1x 934



Typ II



23

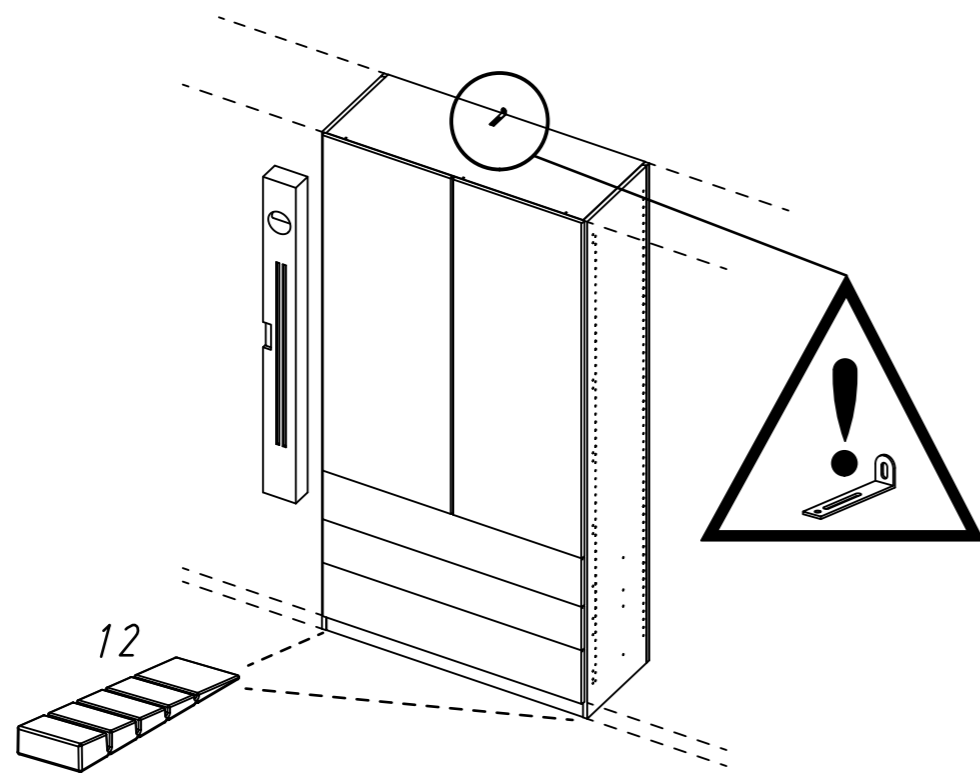
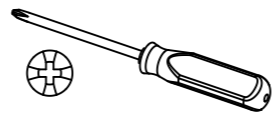
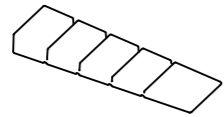


Typ I

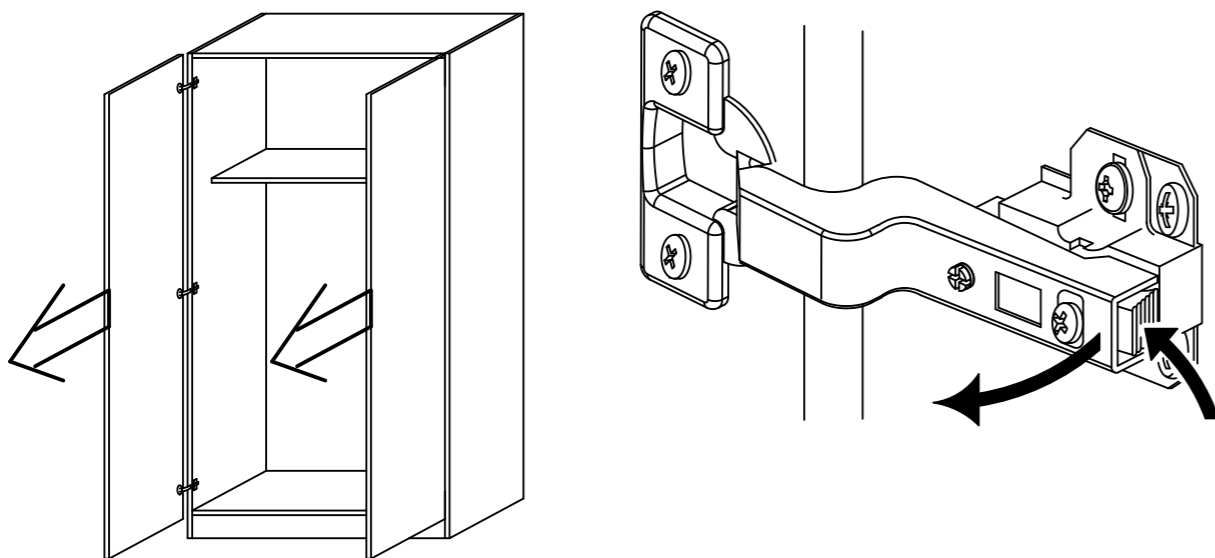
Typ II

24

2 x 12

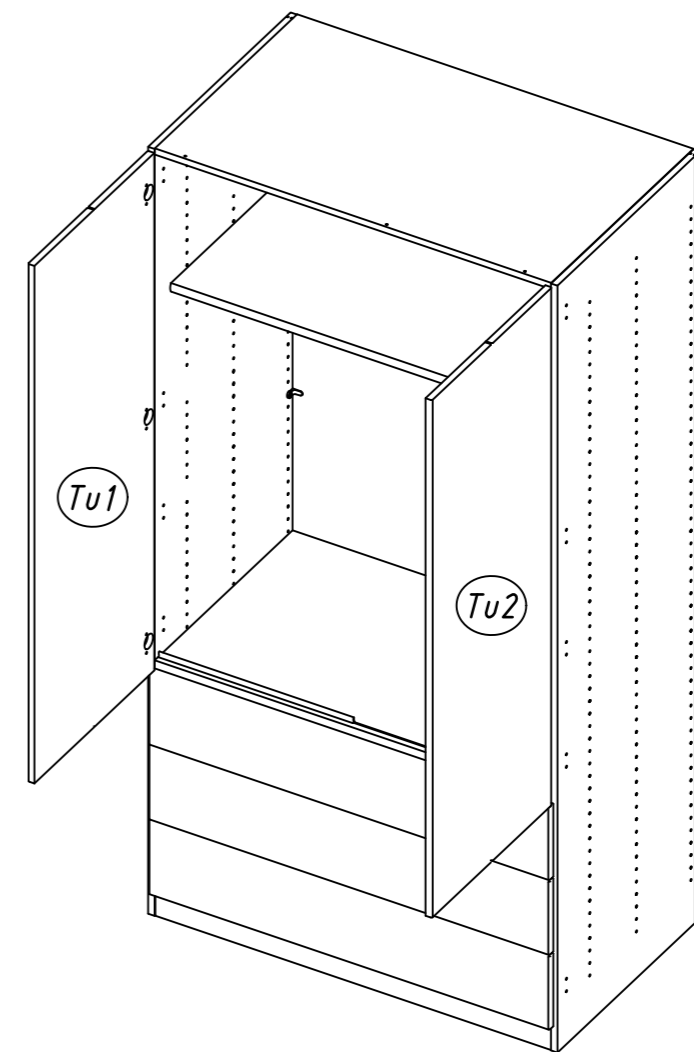
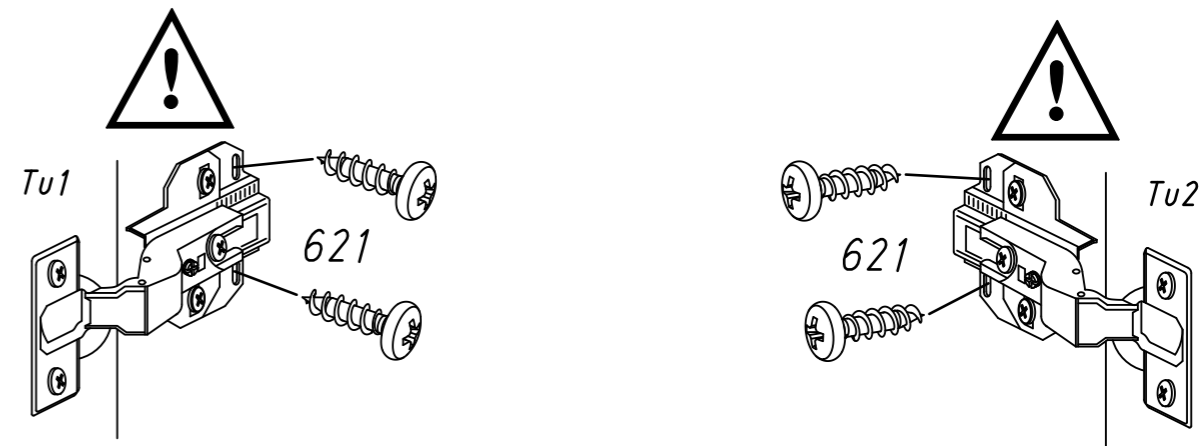
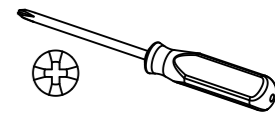
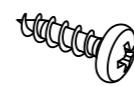


Typ I Typ II



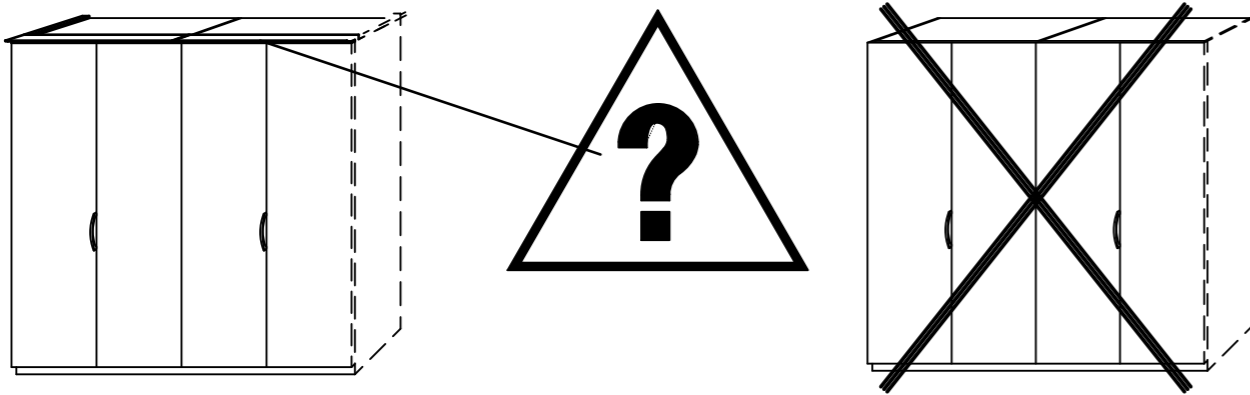
25

12 x 621

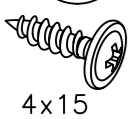


Typ I
Typ II

26

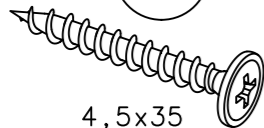


201



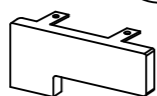
4x15

214

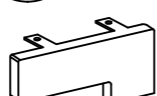


4,5x35

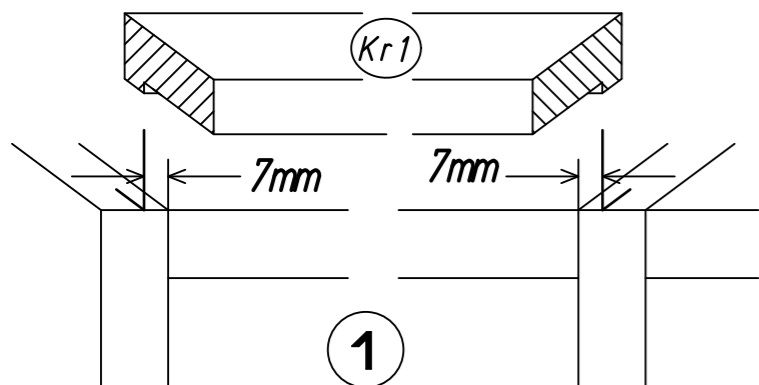
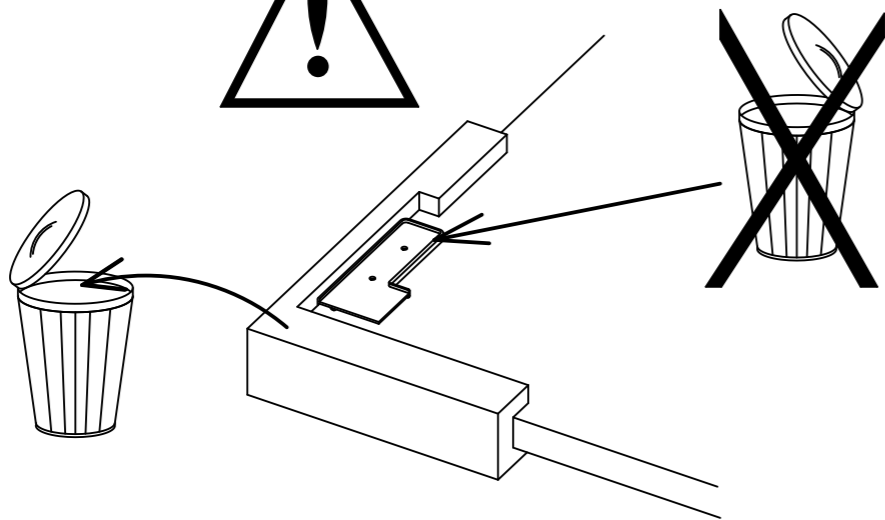
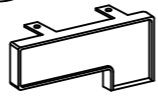
423



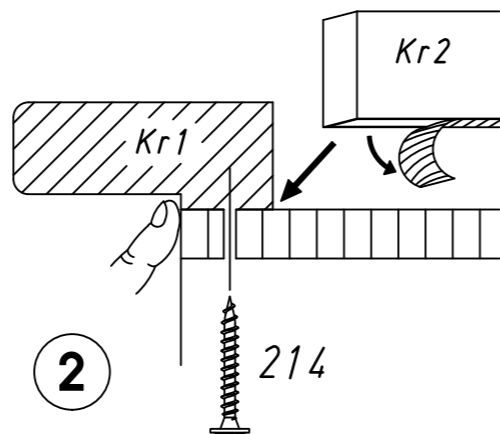
424



425



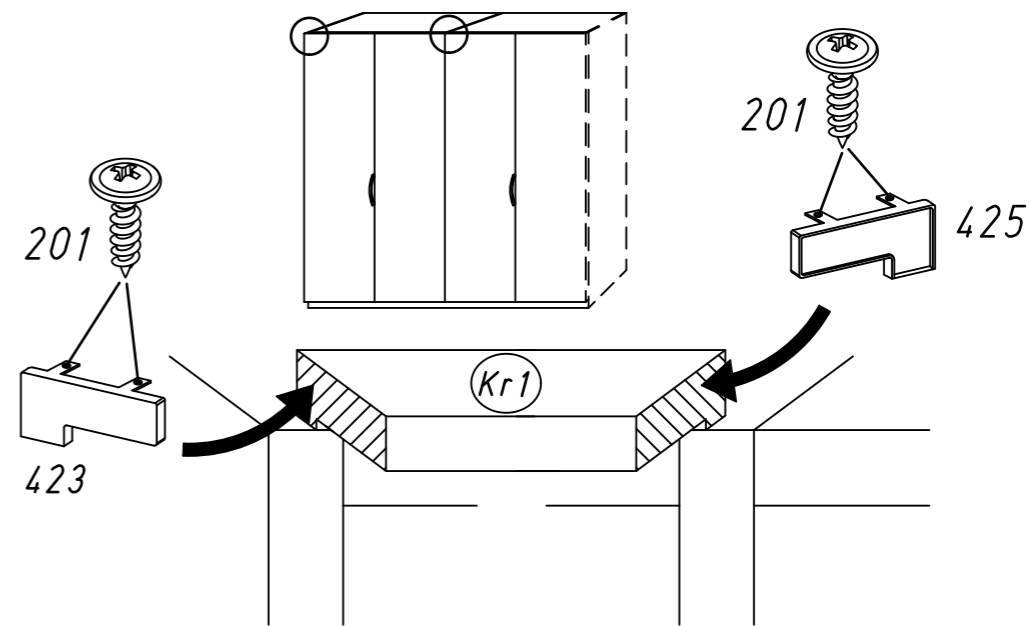
1



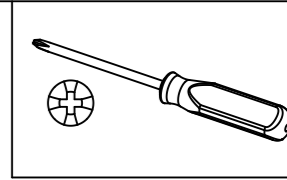
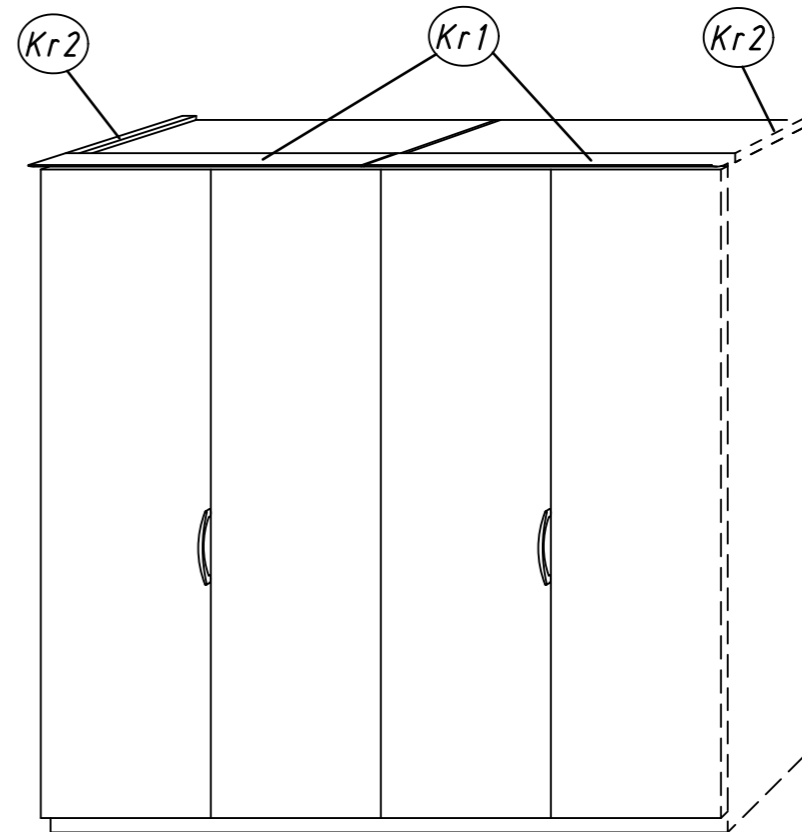
2

27

4 x 201  1x 423  1x 425 

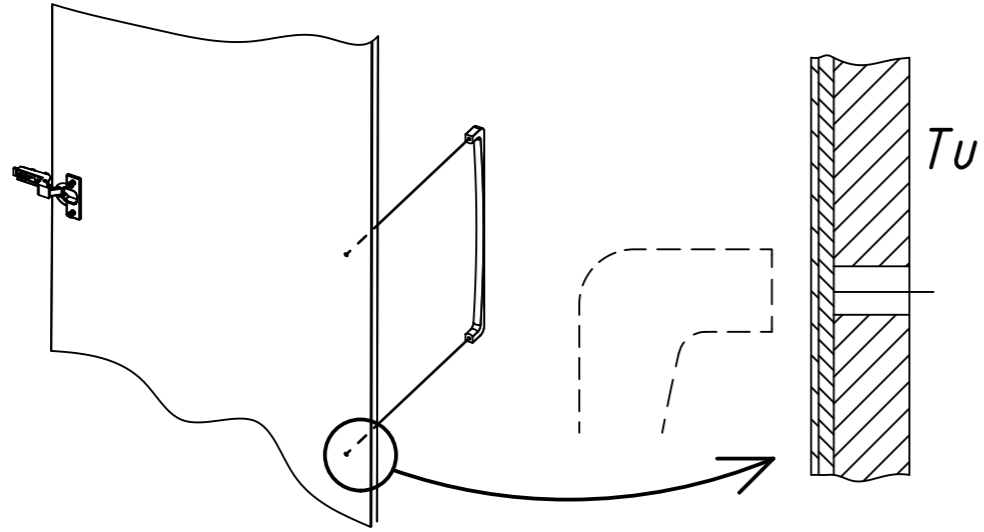


Typ I Typ II

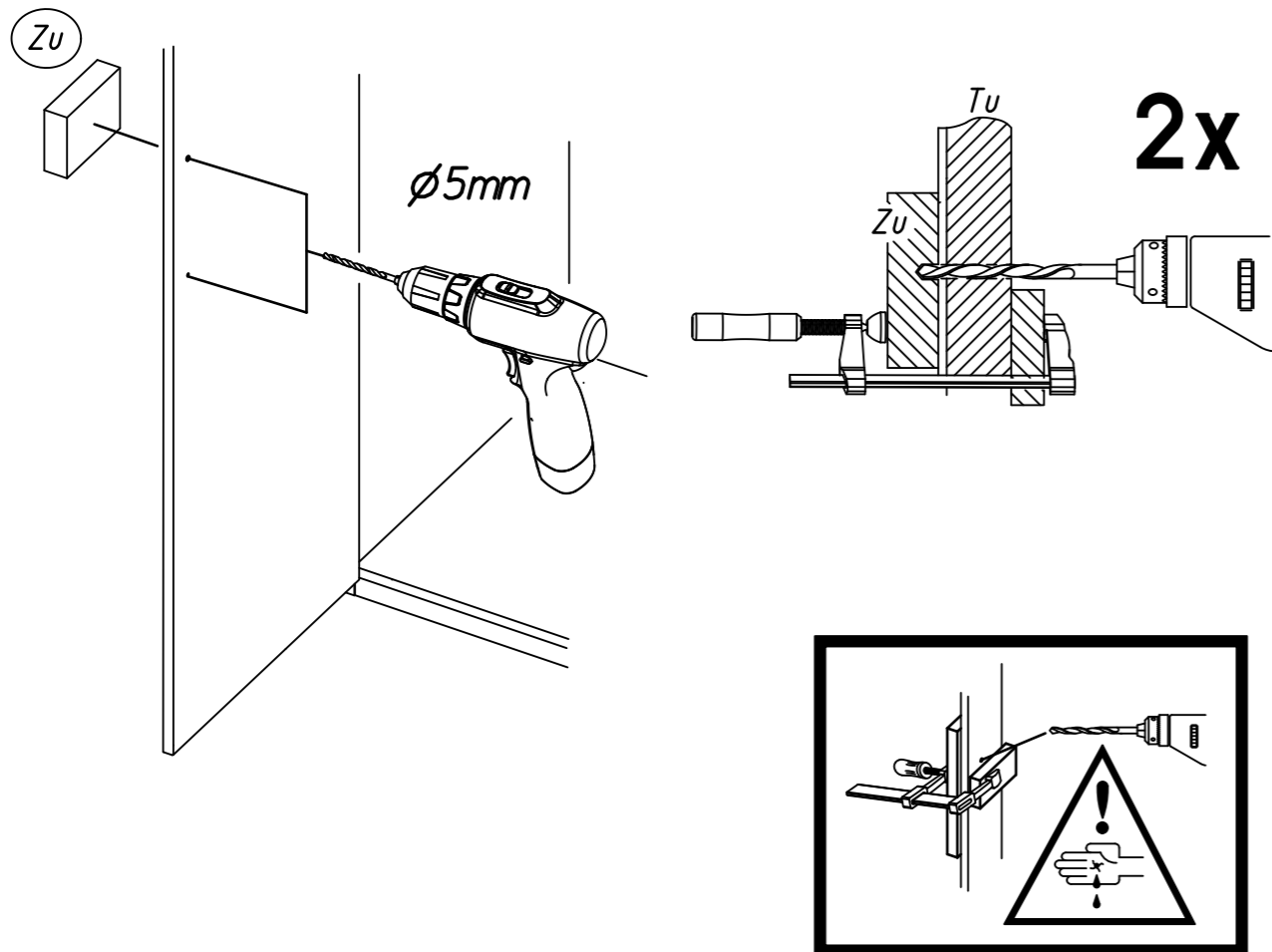


28

1.



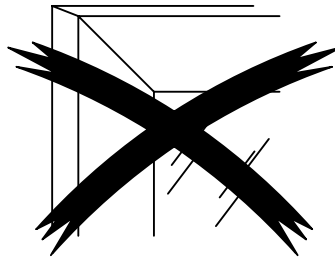
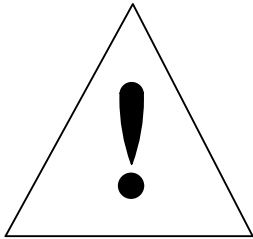
2.



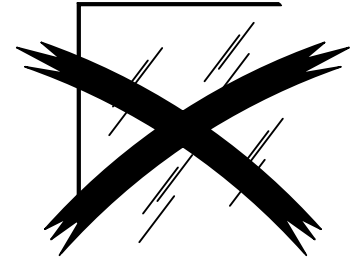
E420

Tlumič závěsu/Tlmič pántov

rauch

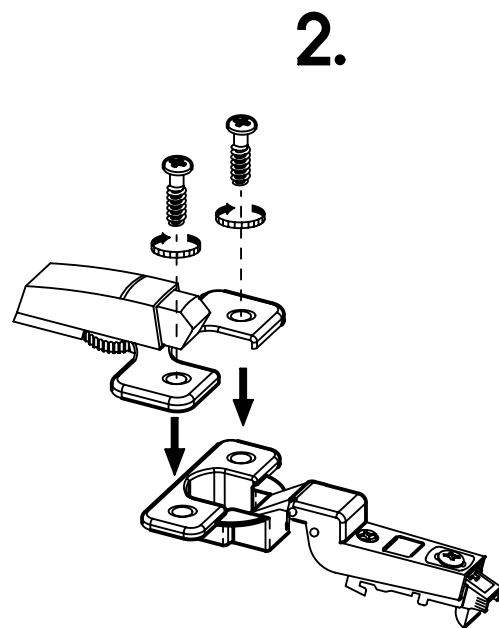
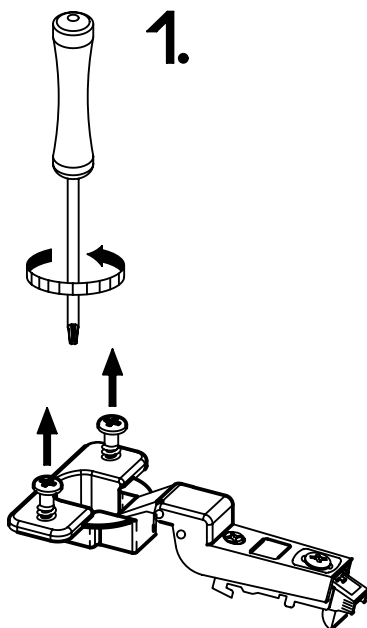


Zarámované
dveře/dvere



Celoskleněné dveře
Celoskleněné dveře

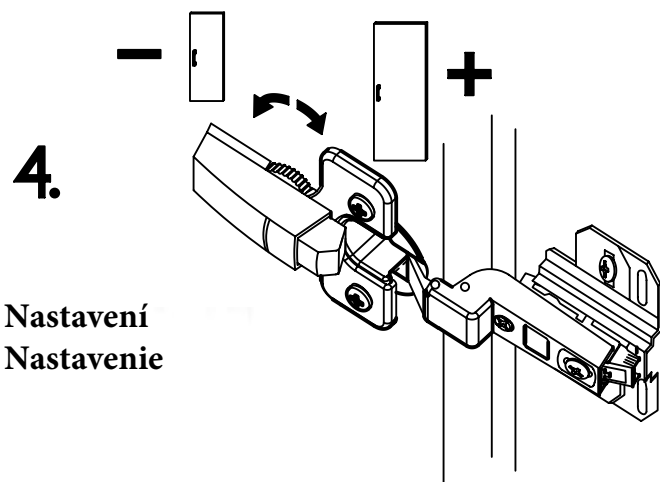
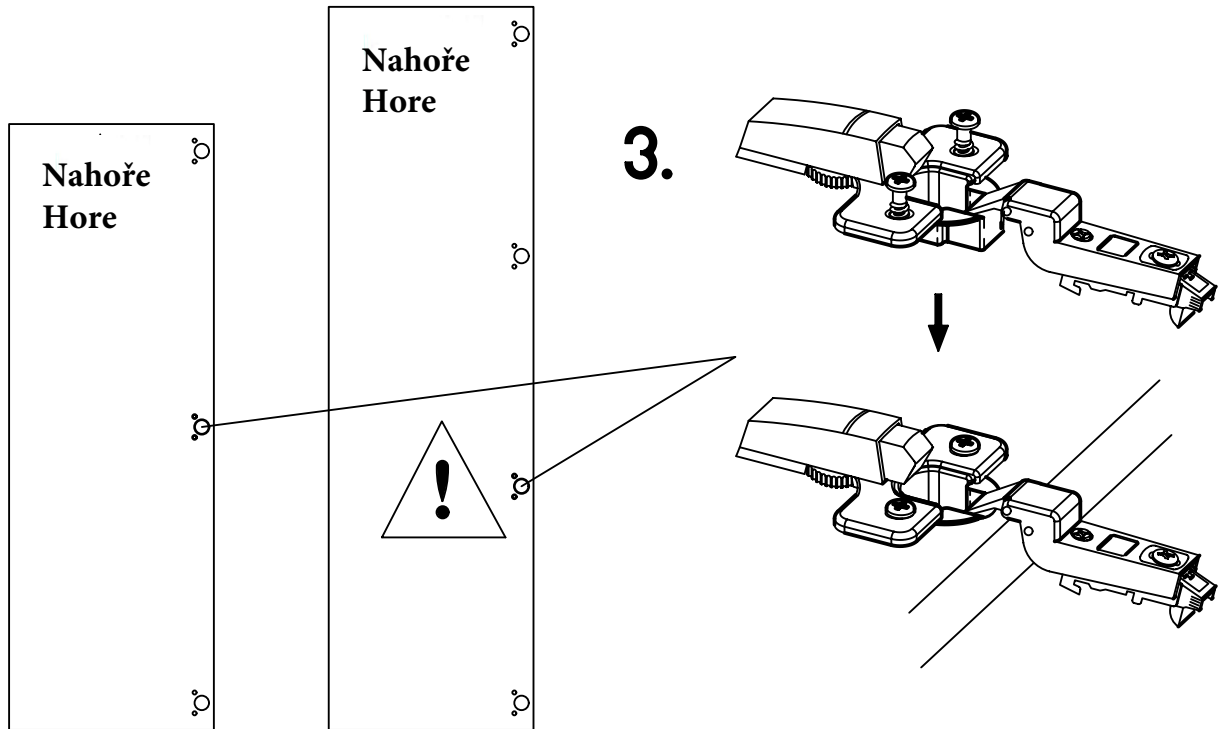
■ Nevhodné pro :
Nevhodné pre :





Před připevněním závěsu ke dveřím musí být na závěsu namontován Tlumič závěsu, viz obrázky 1 a 2.

Pred pripevnením pántov ku dverám musí byť na pántoch namontovaný Tlmič pántov, pozri obrázky 1 a 2.



Nastavení
Nastavenie

Demontáž Montáž se provádí v opačném pořadí
Montáž sa vykonáva v opačnom poradí