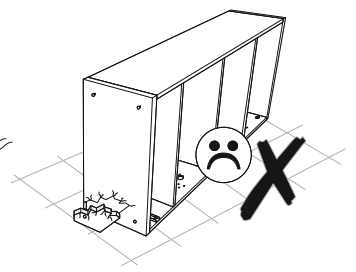
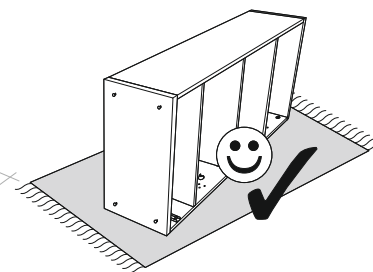
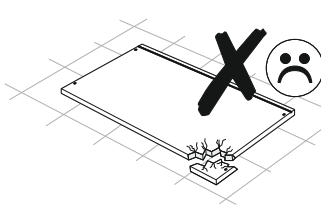
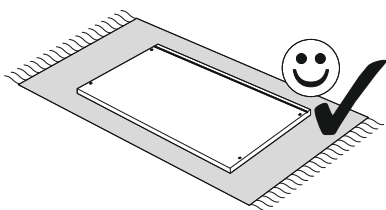
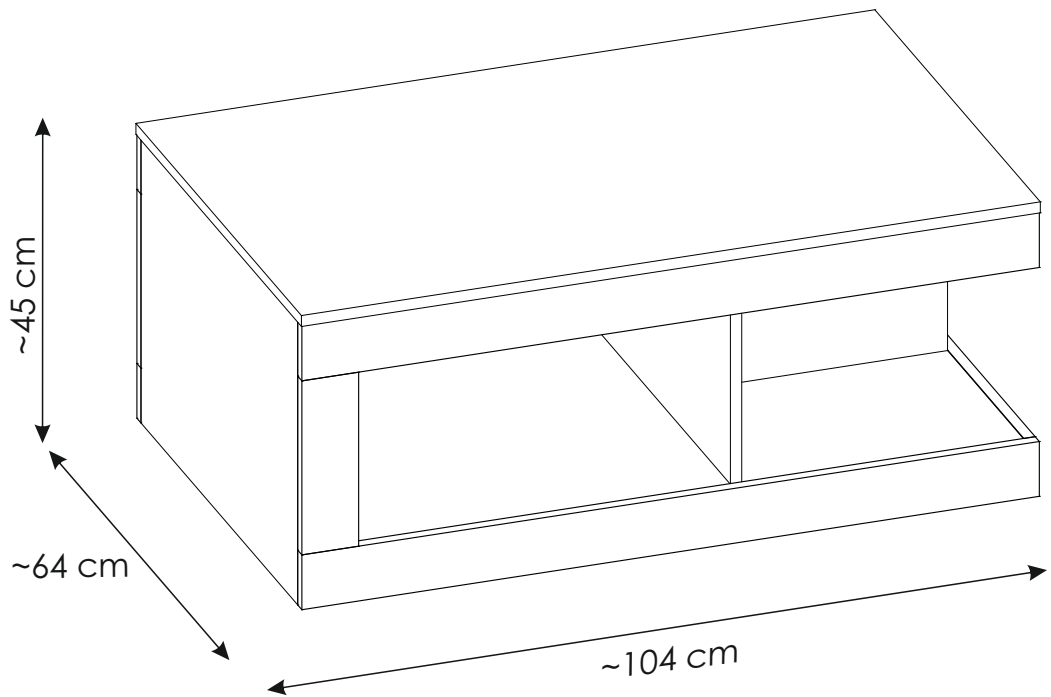
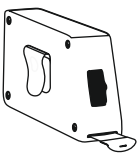
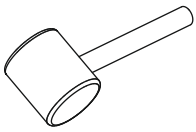
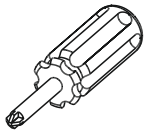
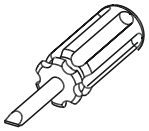
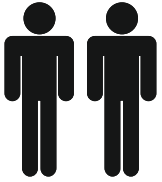
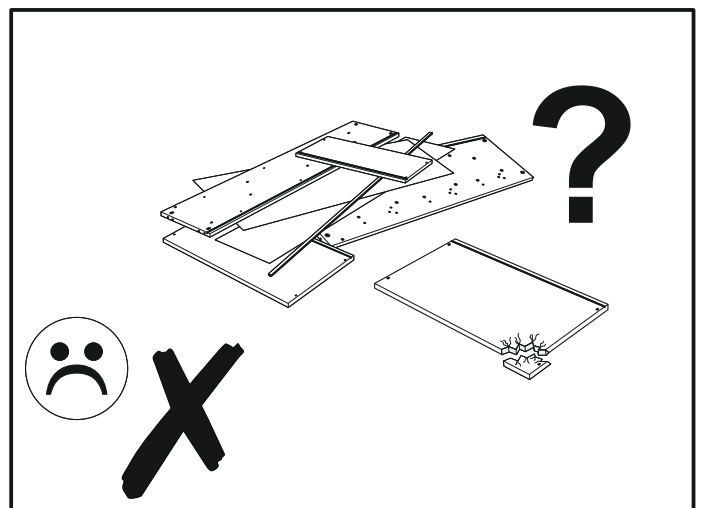
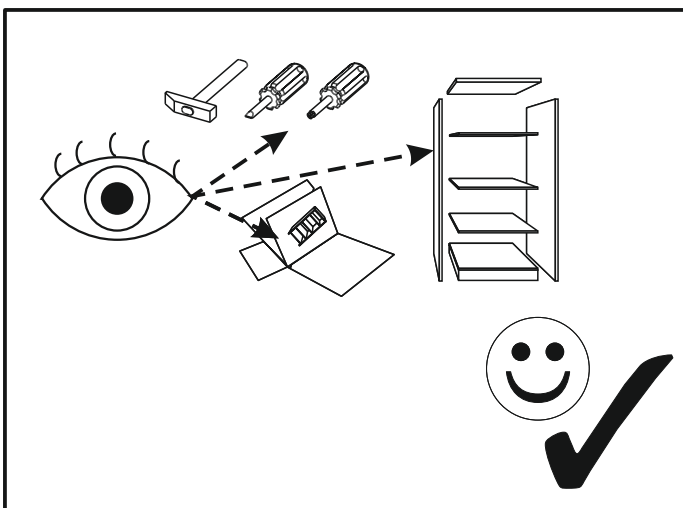
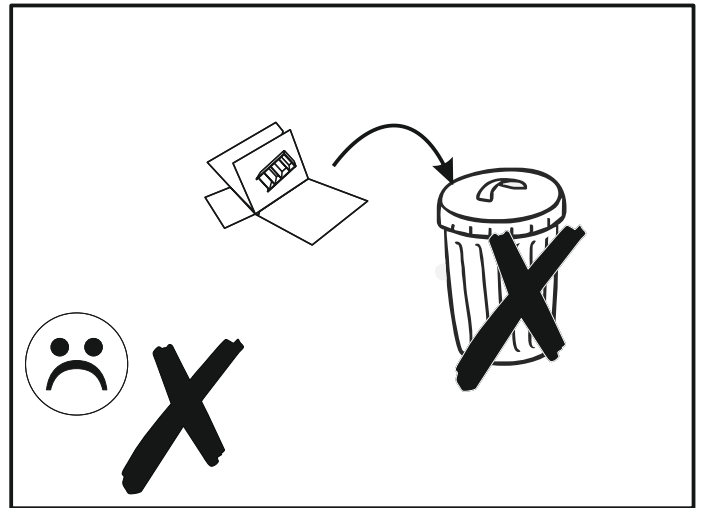
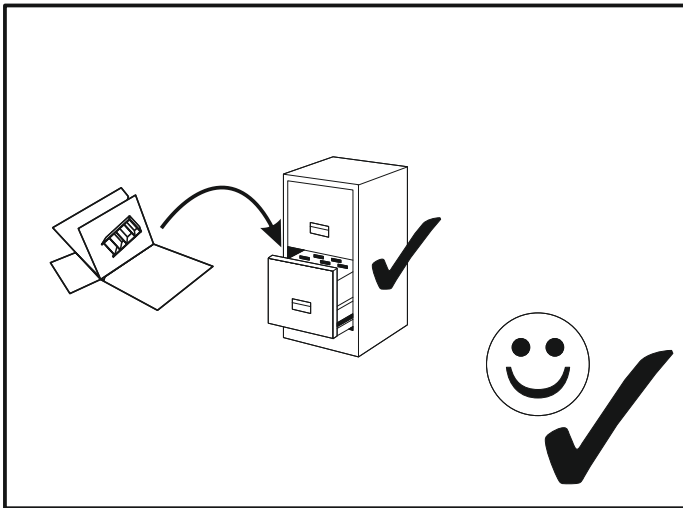
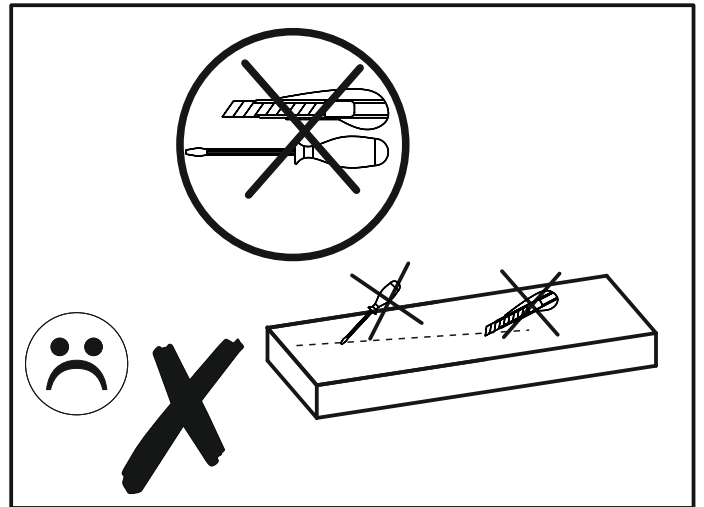
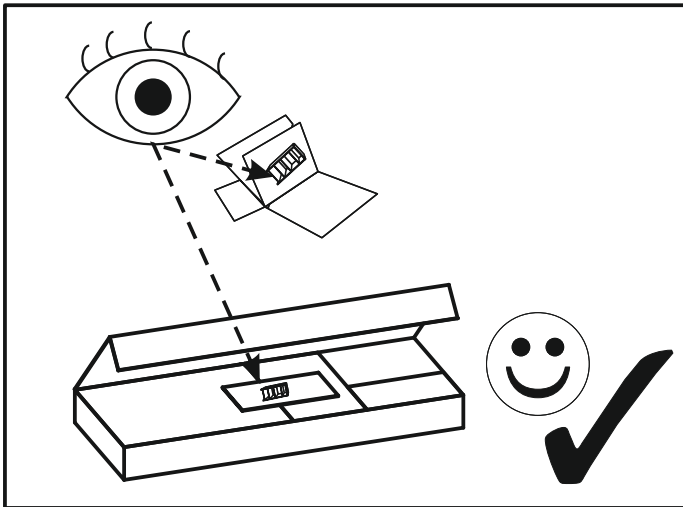


# LCCT02

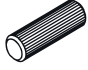



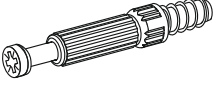
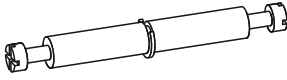


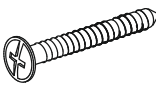
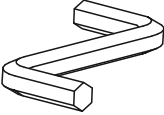
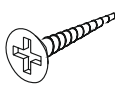
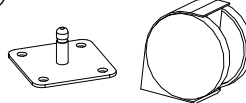
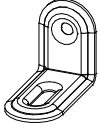
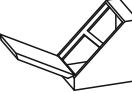


60 MIN





# LCCT02

<b>A1</b> 8 x 35 mm x35 	<b>A5</b> 8 x 20 mm x4 	<b>E0</b> x24 
<b>E1</b> 15 x 12,5 mm x34 	<b>F1</b> 6 x 34 mm x26 	<b>F3</b> 7 x 58 mm x4 
<b>G1</b> 7 x 50 mm x4 	<b>I2</b> 4 x 16 mm x16 	<b>I14</b> 4 x 40 mm x8 
<b>M</b> x1 	<b>N2</b> 3,5 X 16 mm x8 	<b>O14</b> x4 
<b>Q8</b> x2 	<b>W</b> x2 	

MM

260

250

240

230

220

210

200

190

180

170

160

150

140

130

120

110

100

90

80

70

60

50

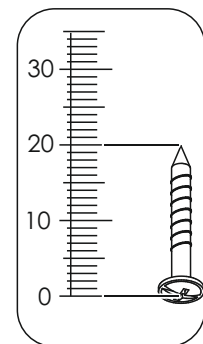
40

30

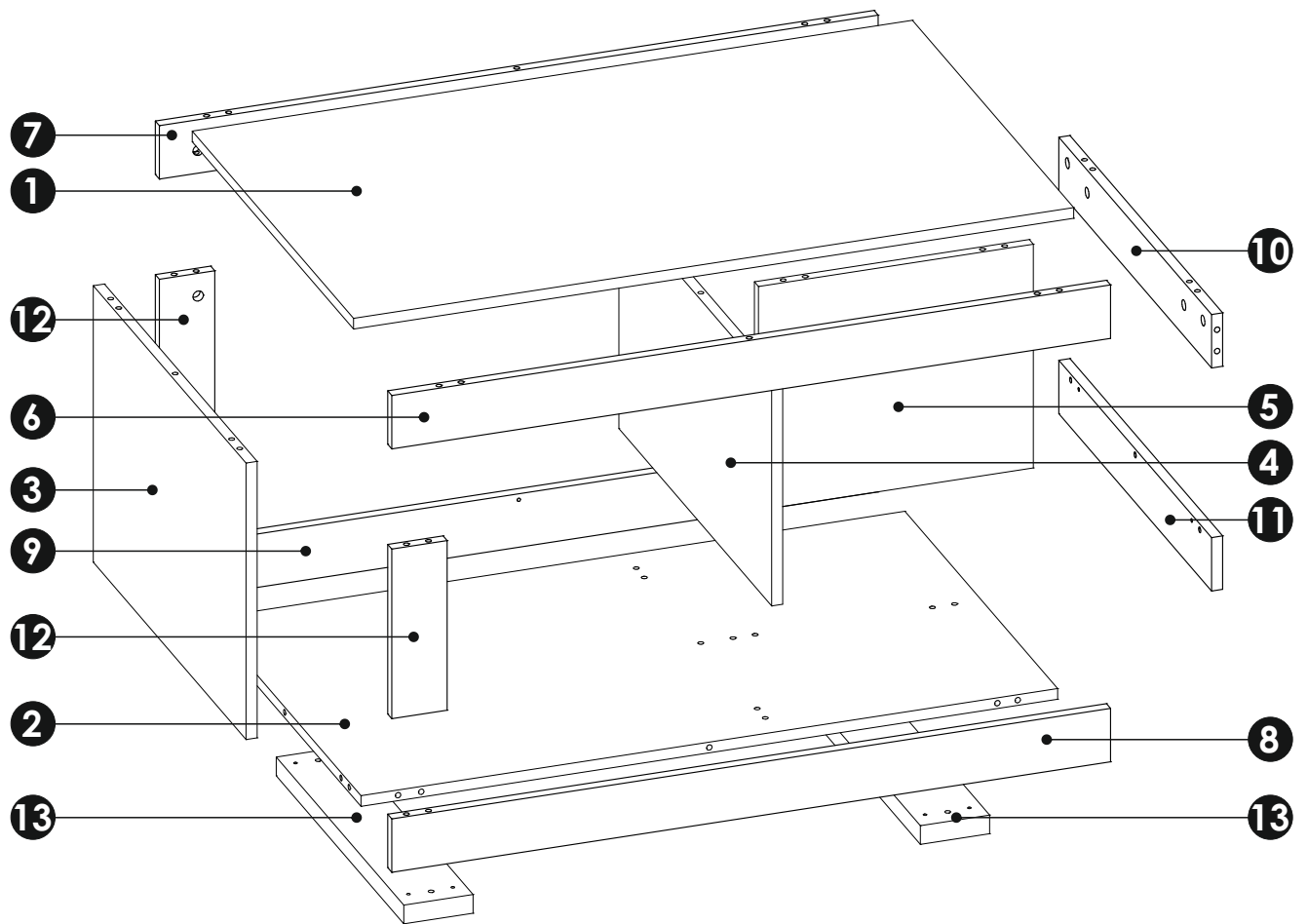
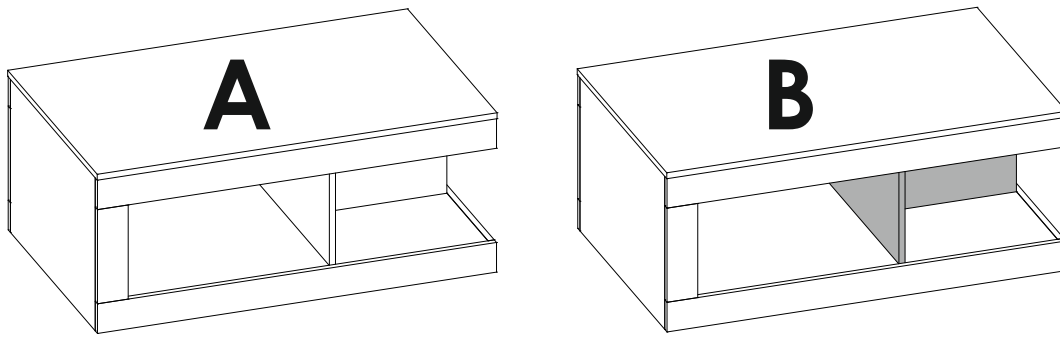
20

10

0

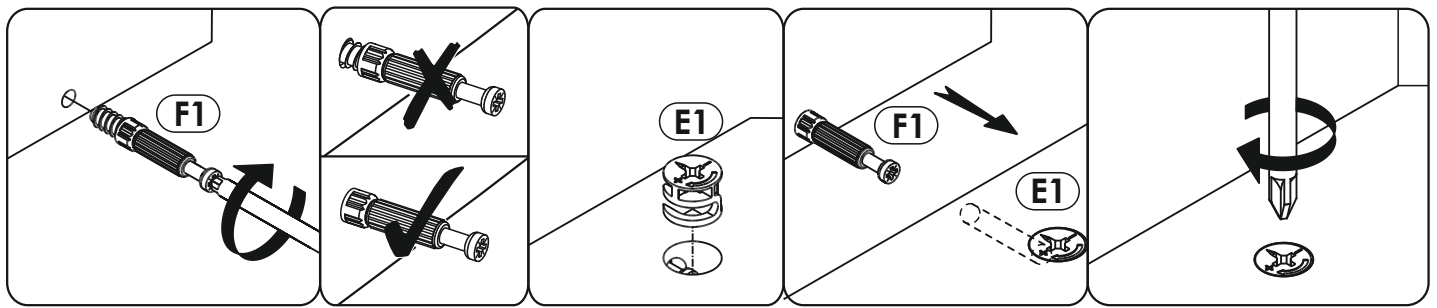


# LCCT02

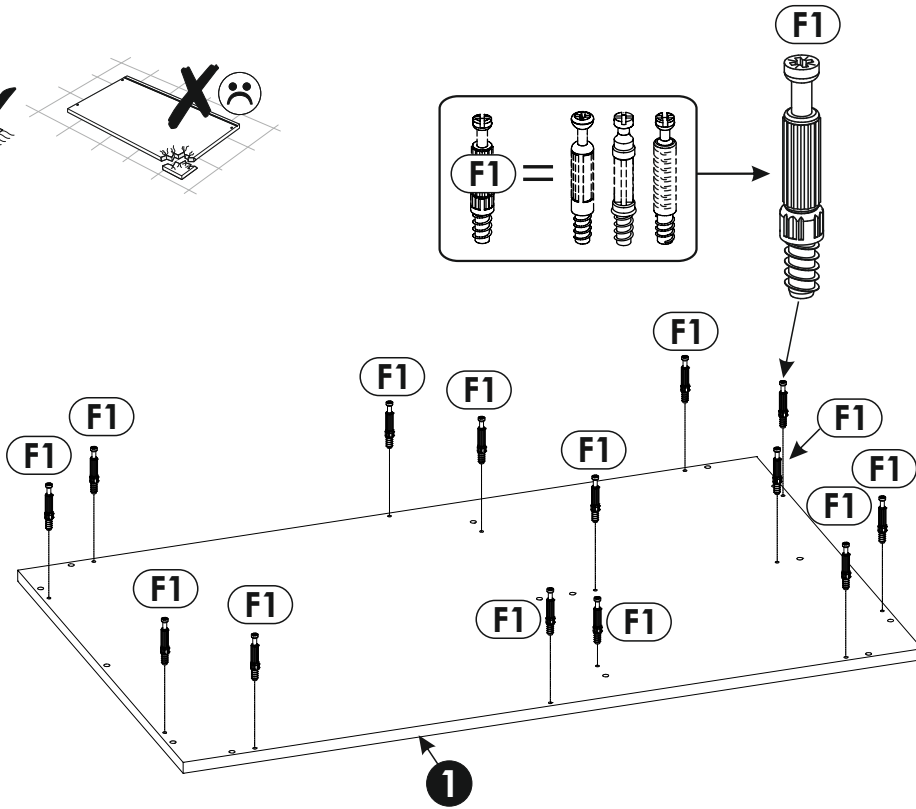
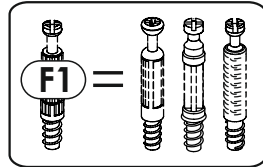
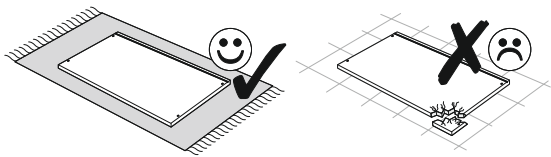


<b>1</b>	1040	640	16	x1	1/1
<b>2</b>	1006	606	16	x1	1/1
<b>3</b>	606	414	16	x1	1/1
<b>4<sup>A</sup></b>	606	335	16	x1	1/1
<b>4<sup>B</sup></b>	606	335	16	x1	1/1
<b>5<sup>A</sup></b>	397	335	16	x1	1/1
<b>5<sup>B</sup></b>	397	335	16	x1	1/1
<b>6</b>	1038	80	16	x1	1/1

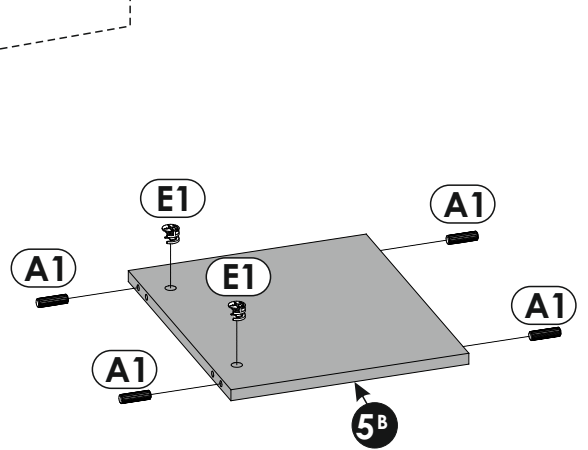
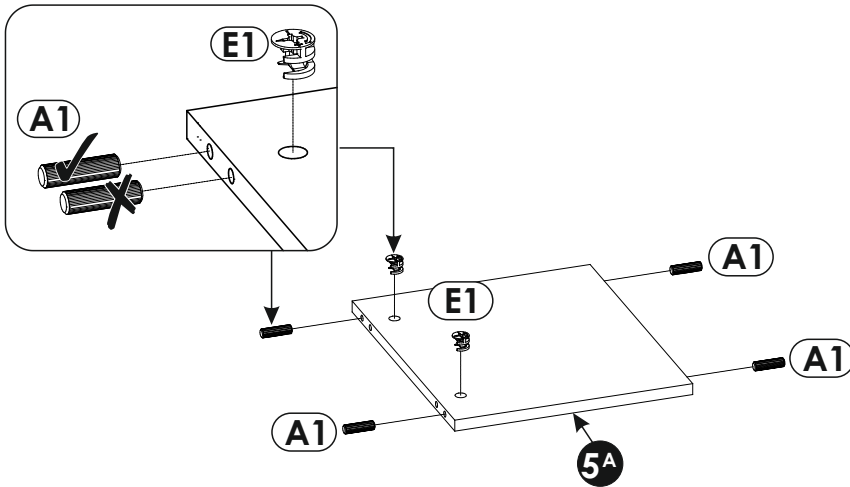
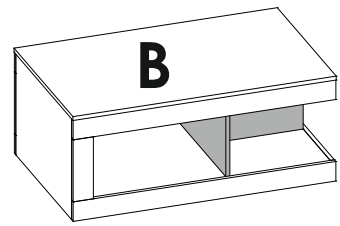
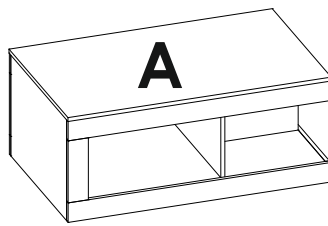
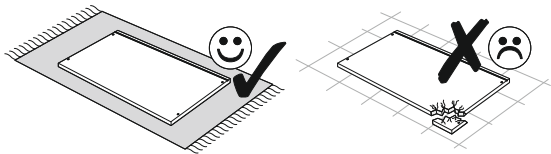
<b>7</b>	1038	80	16	x1	1/1
<b>8</b>	1038	80	16	x1	1/1
<b>9</b>	1038	80	16	x1	1/1
<b>10</b>	606	80	16	x1	1/1
<b>11</b>	606	80	16	x1	1/1
<b>12</b>	254	80	16	x2	1/1
<b>13</b>	506	100	28	x2	1/1



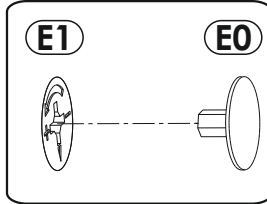
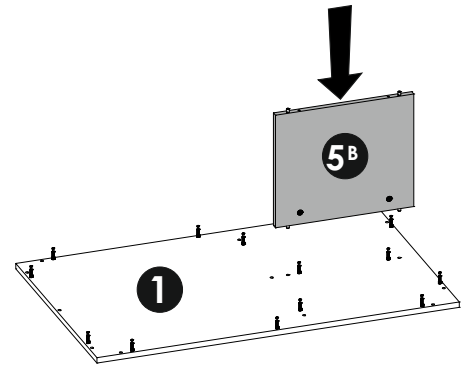
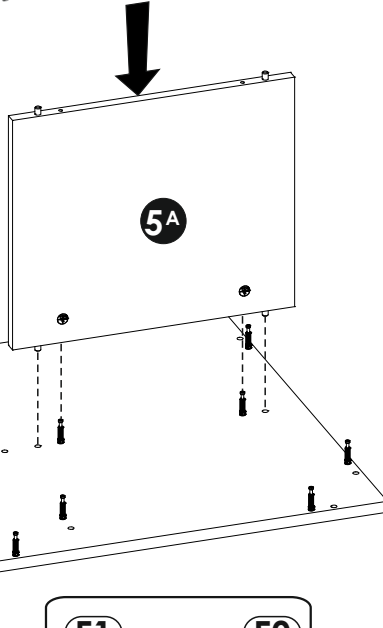
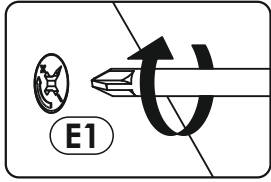
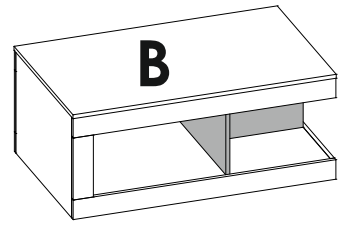
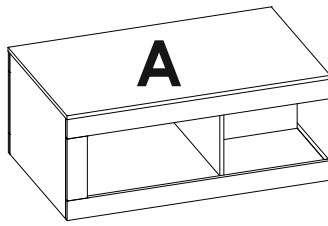
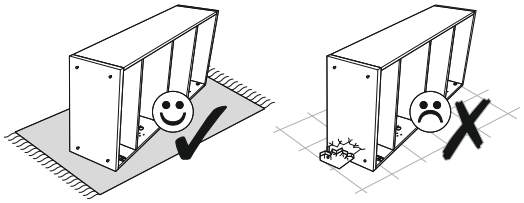
1 ▶



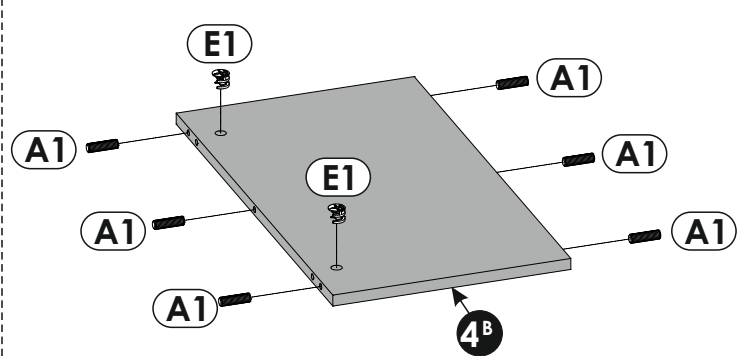
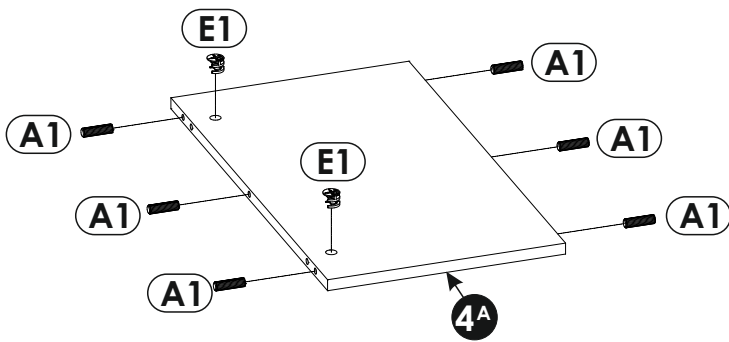
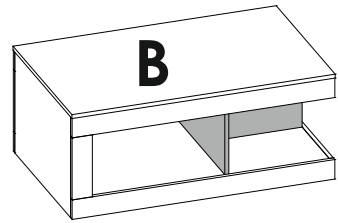
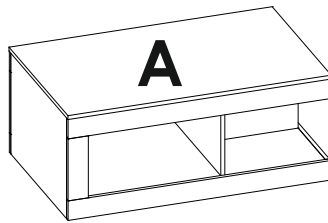
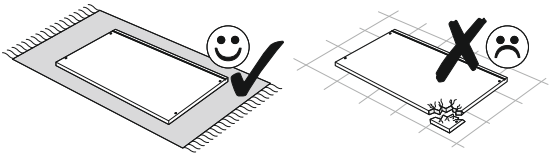
2 ▶



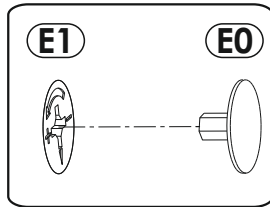
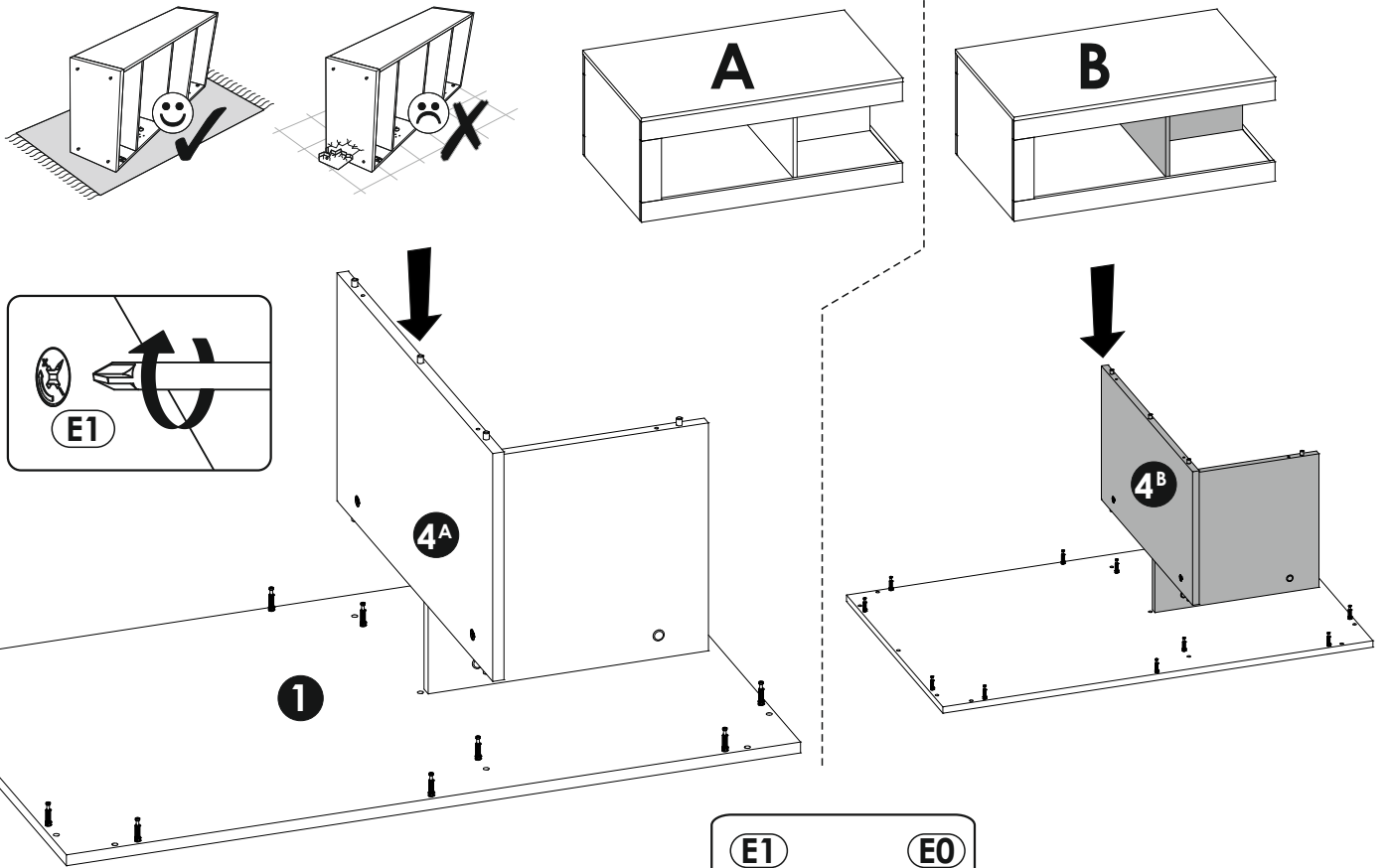
3 ▶



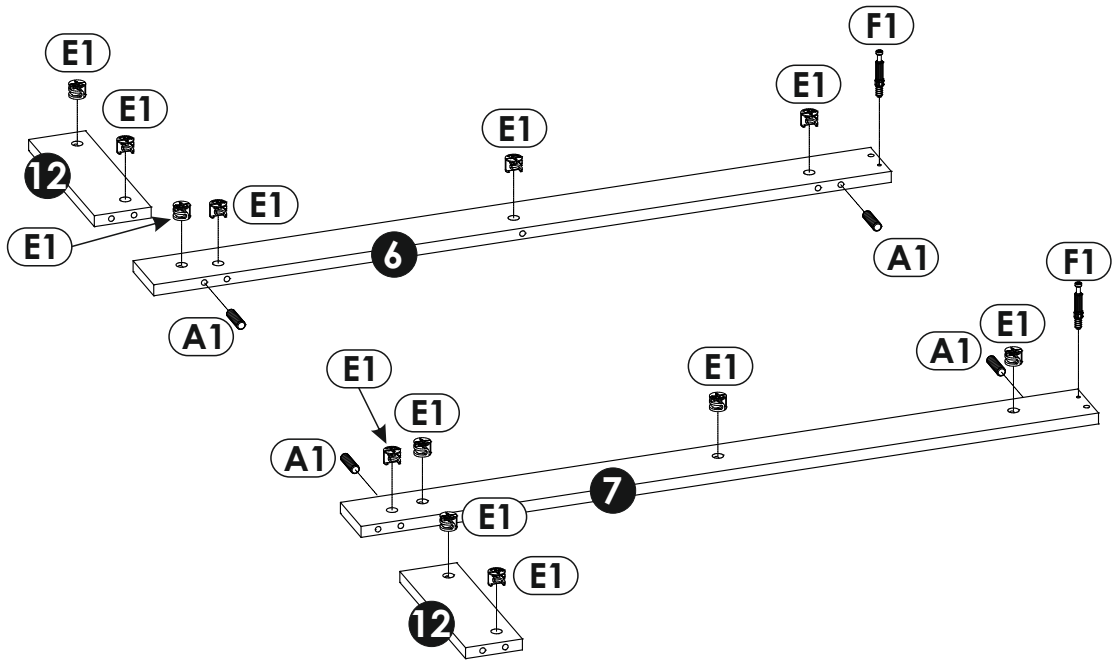
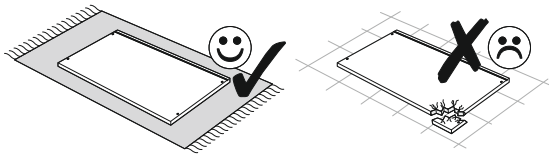
4 ▶



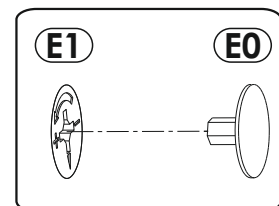
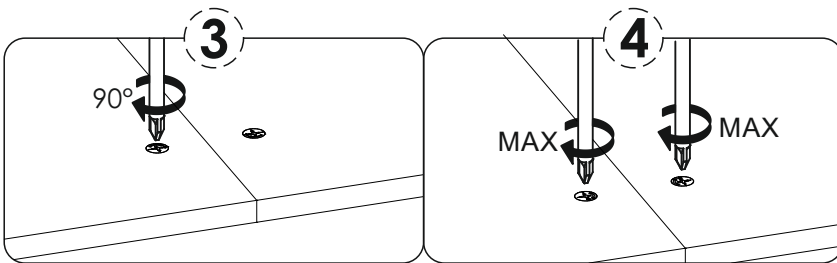
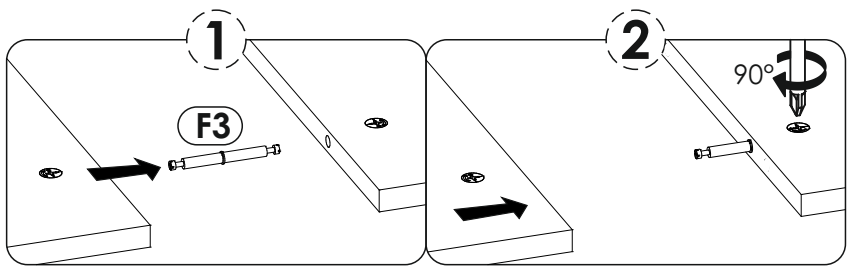
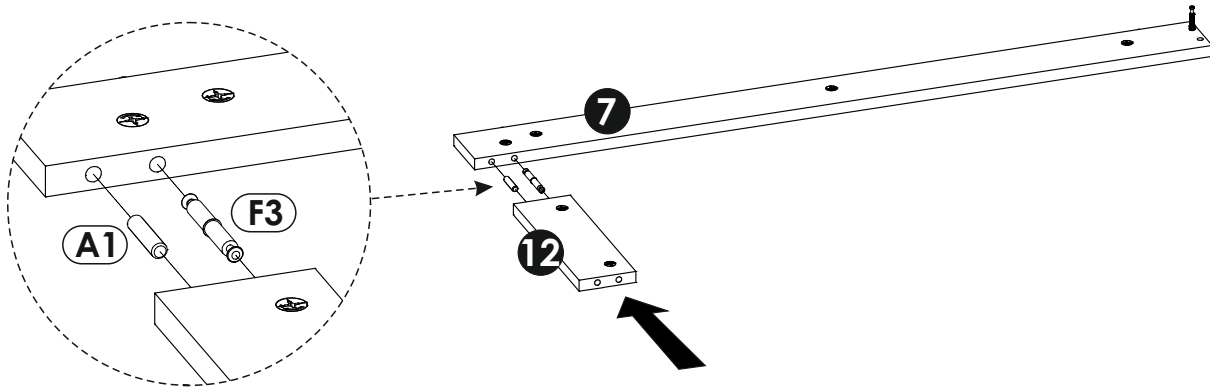
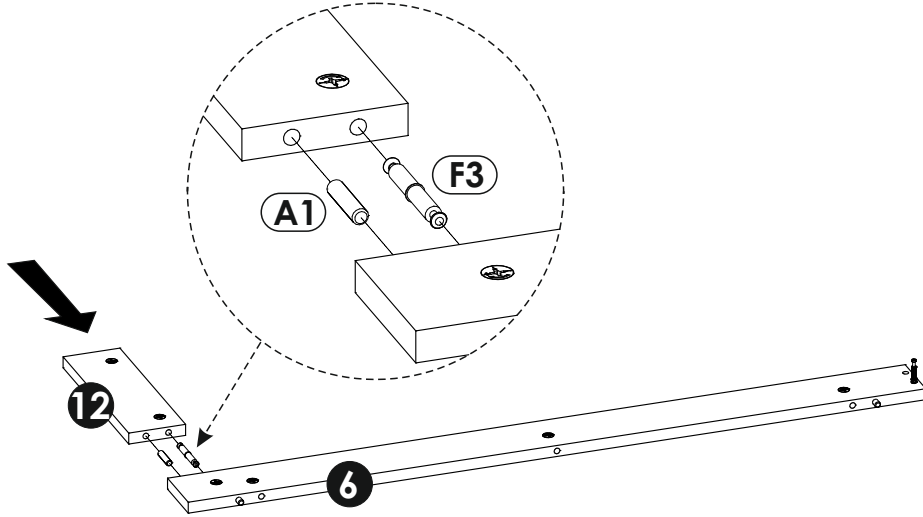
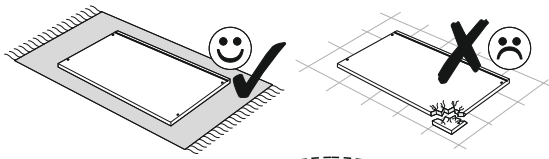
5 ▶



6 ▶

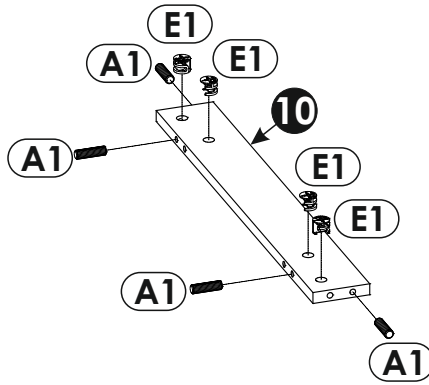
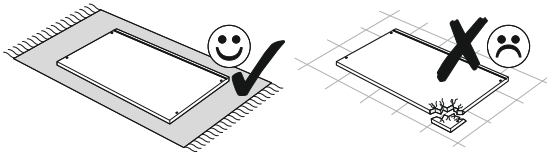


7

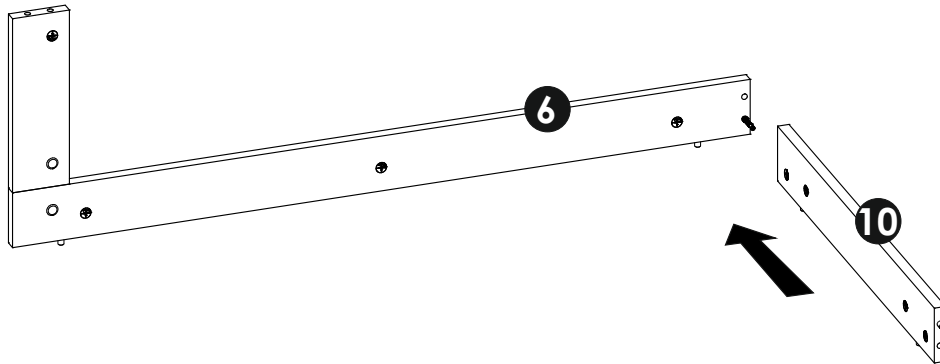
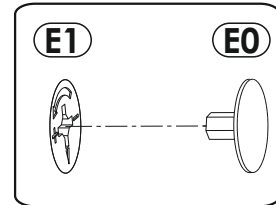
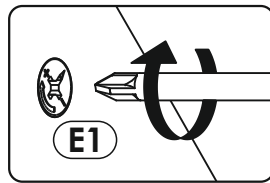
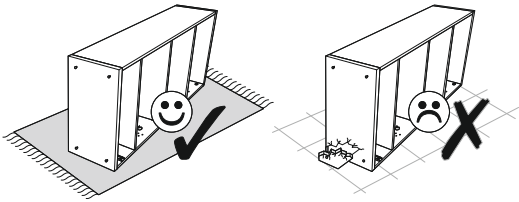




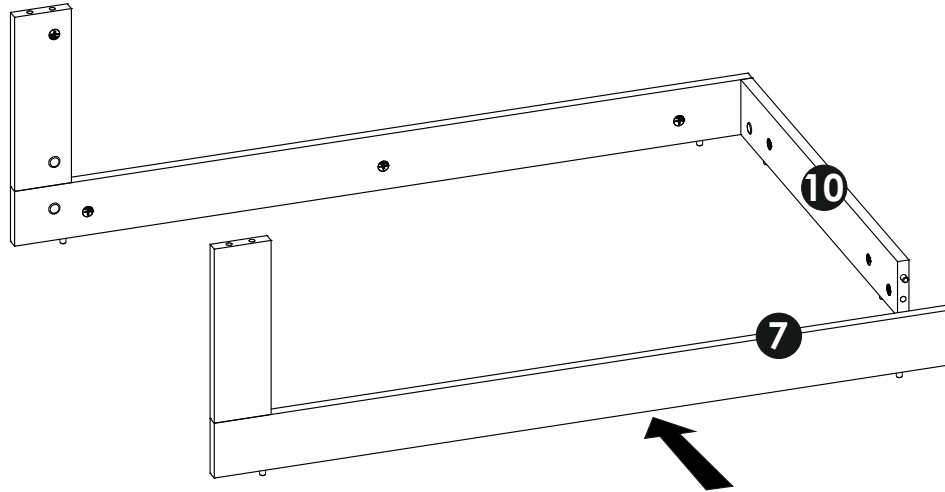
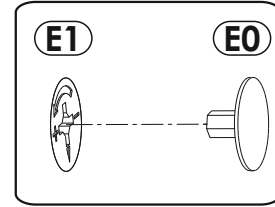
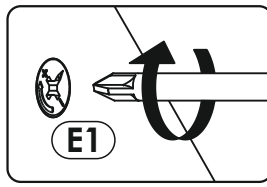
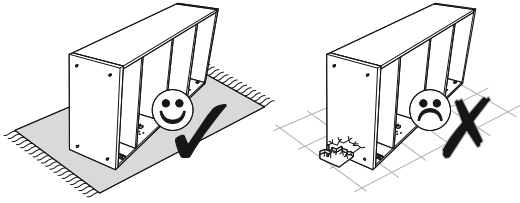
8 ▶



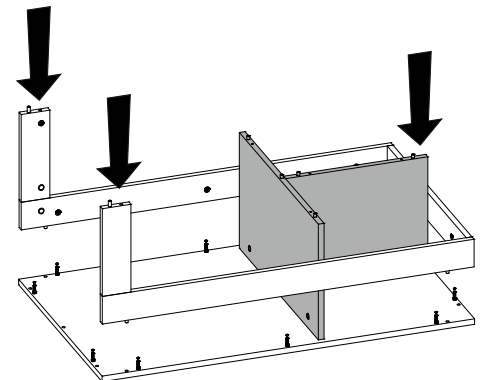
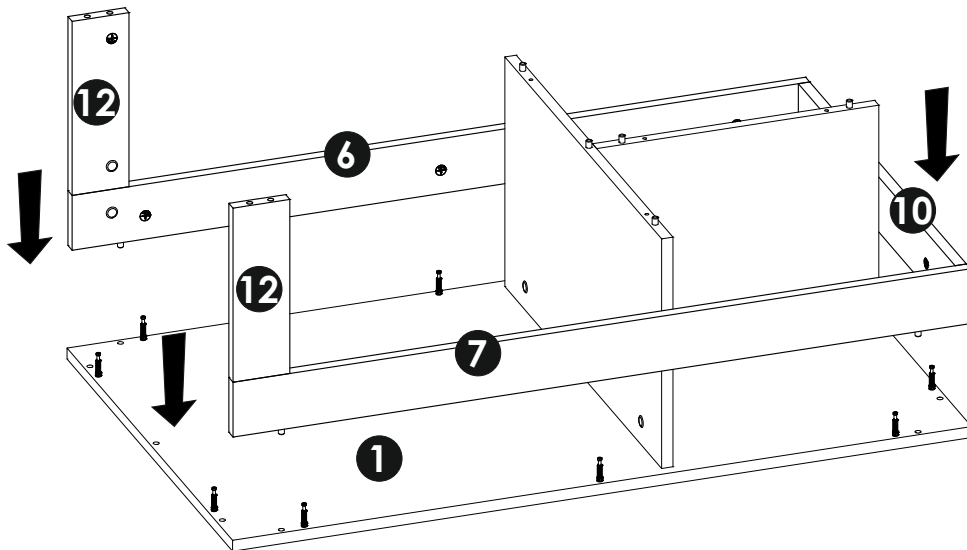
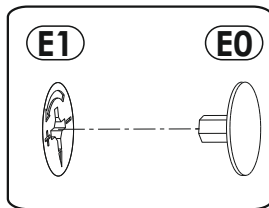
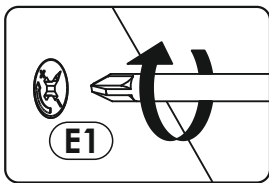
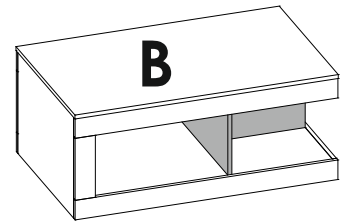
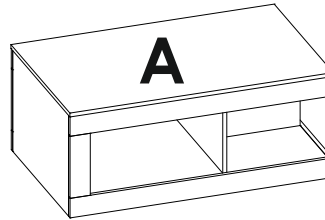
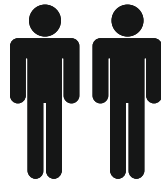
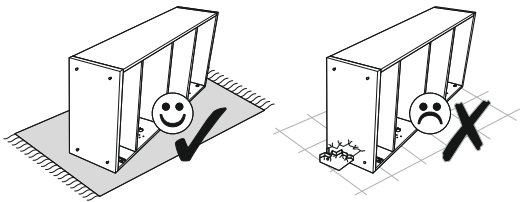
9 ▶



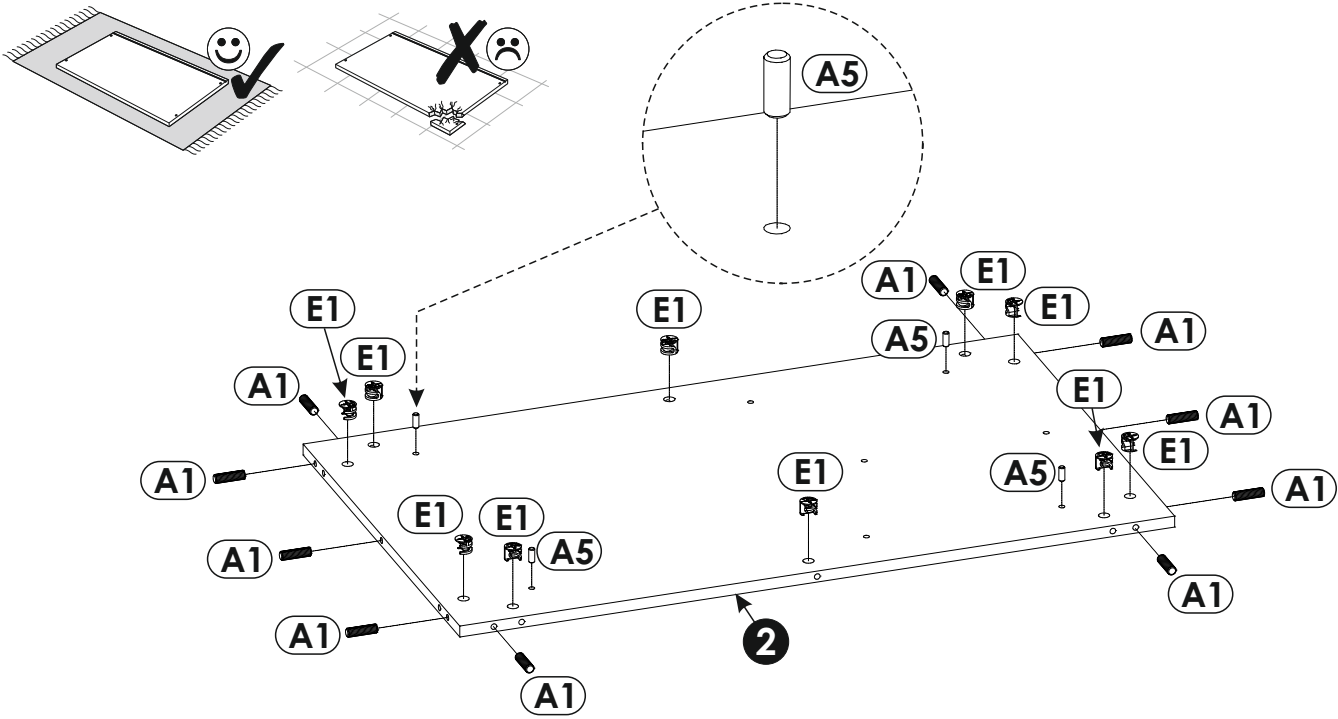
10 ▶



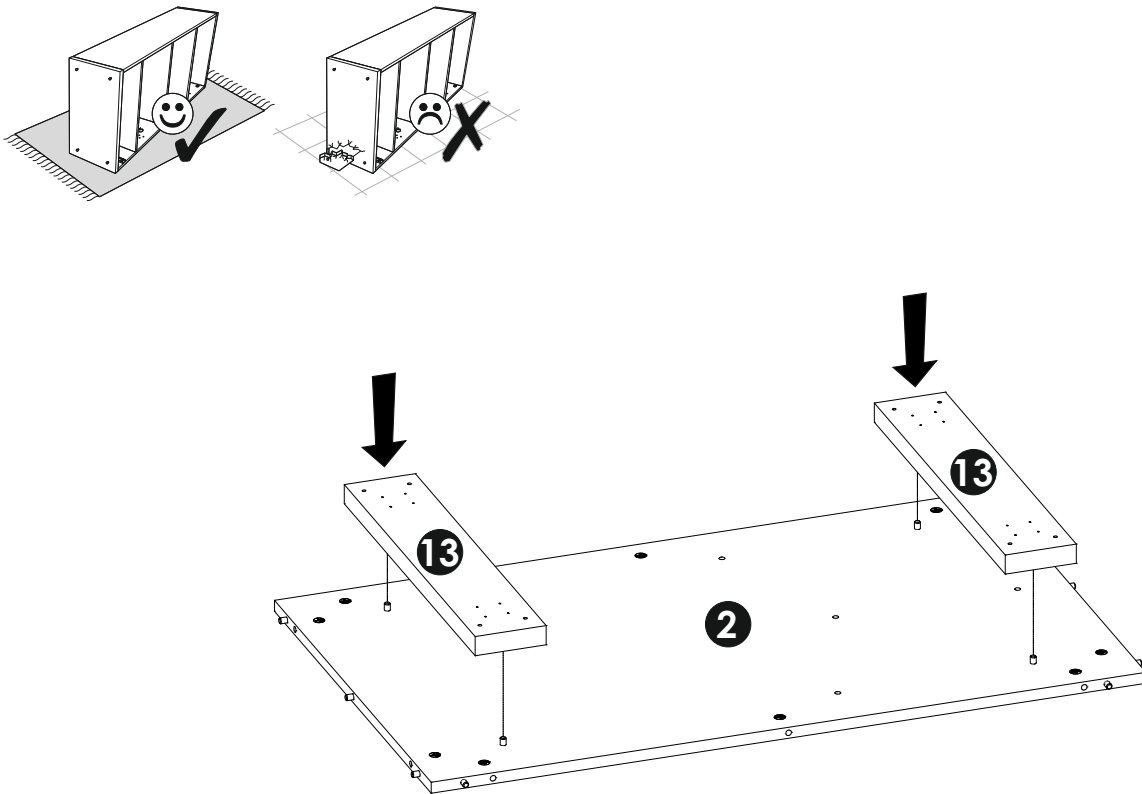
11 ▶



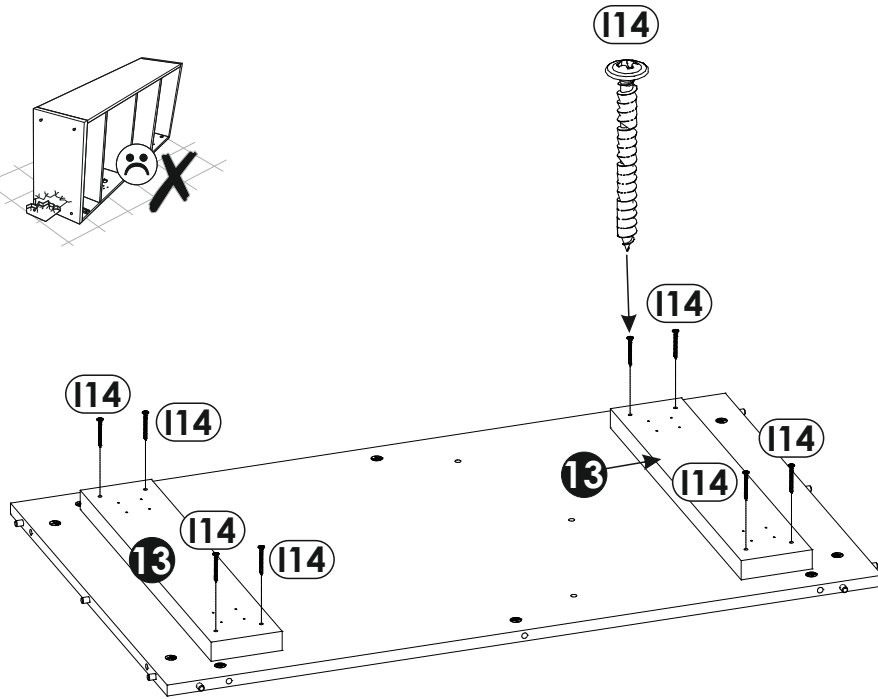
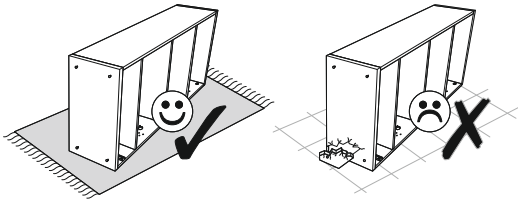
# 12▶



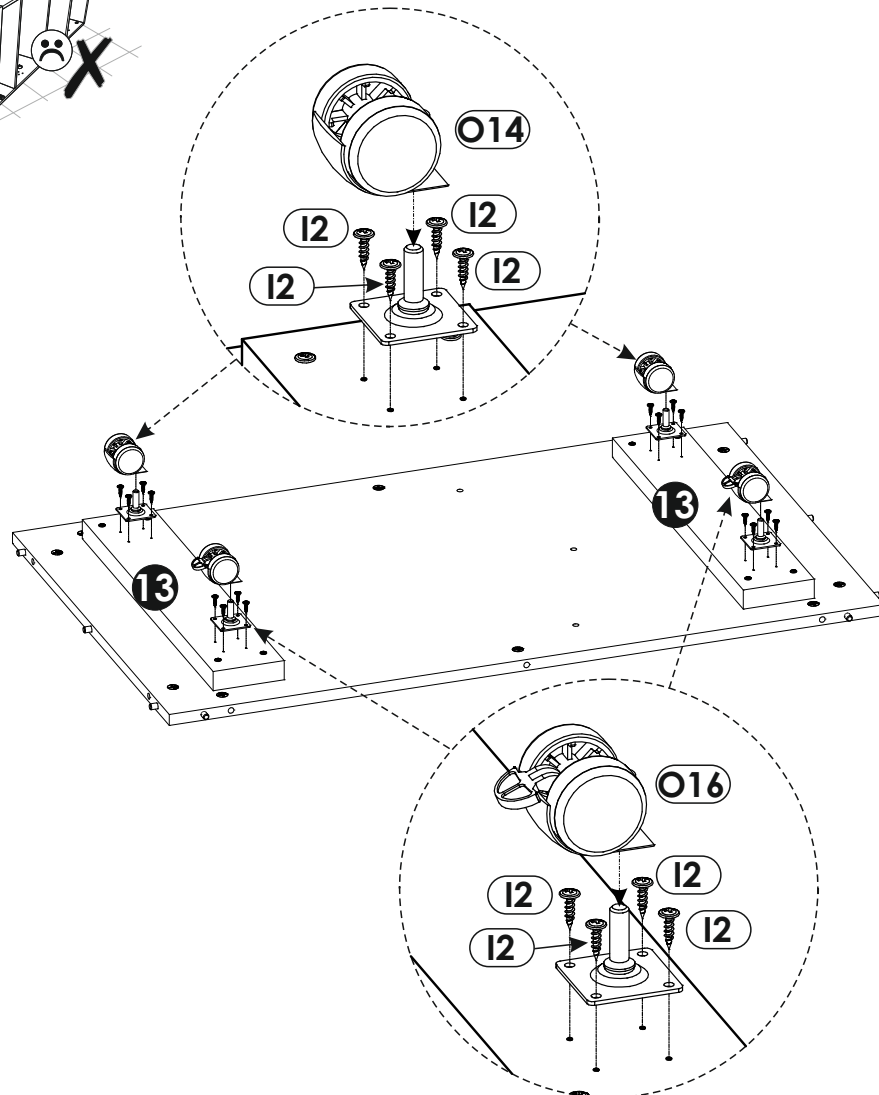
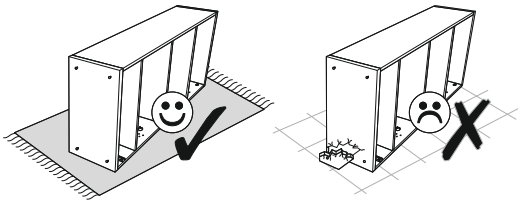
# 13▶



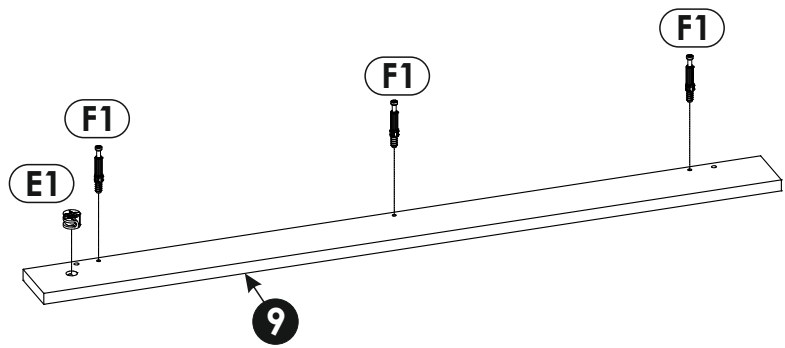
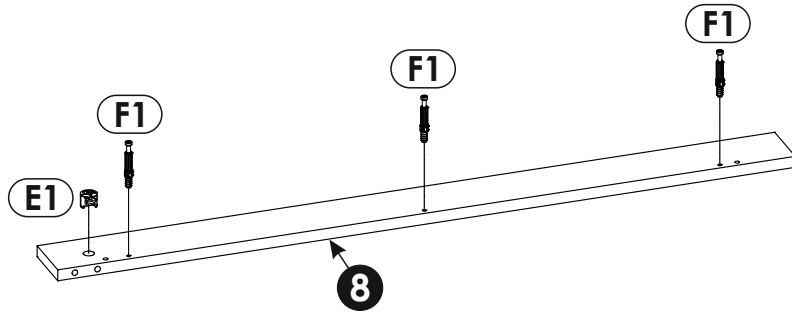
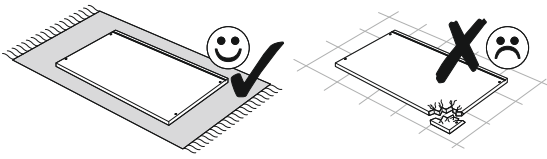
14▶



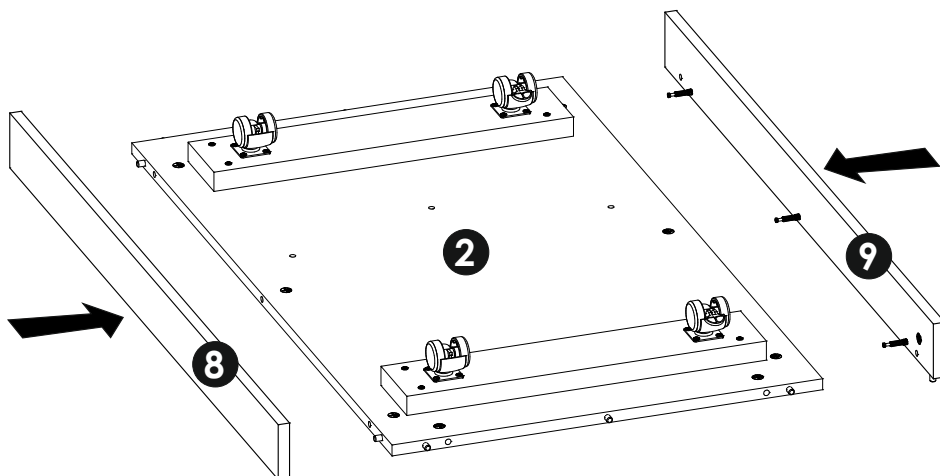
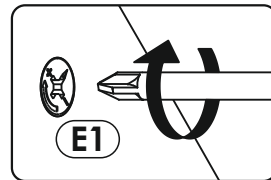
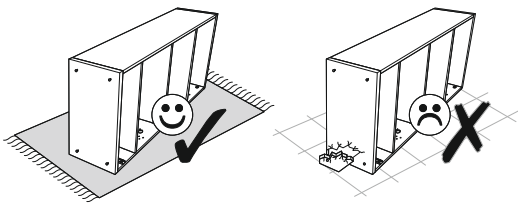
15▶



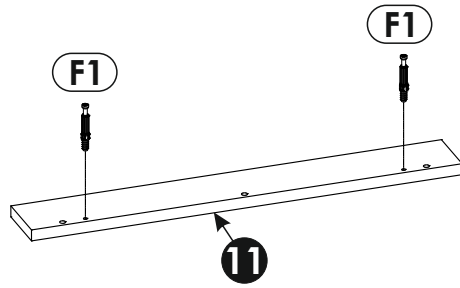
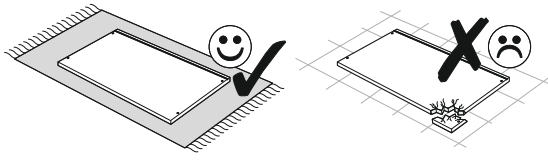
16▶



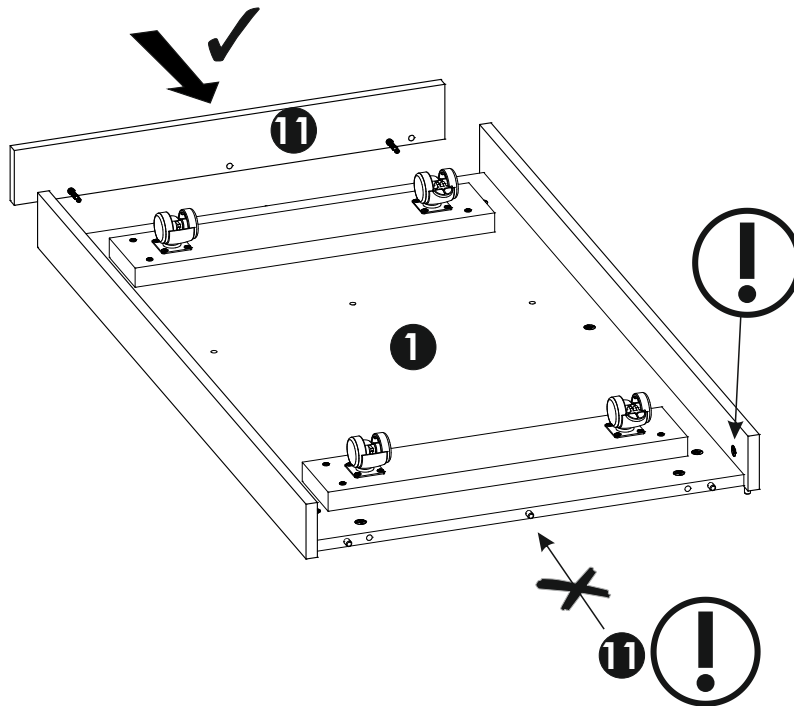
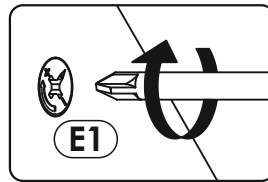
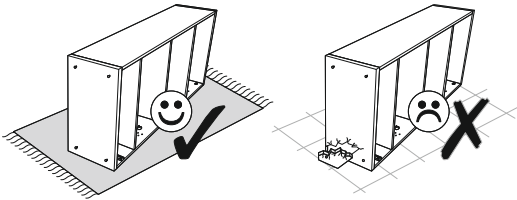
17▶



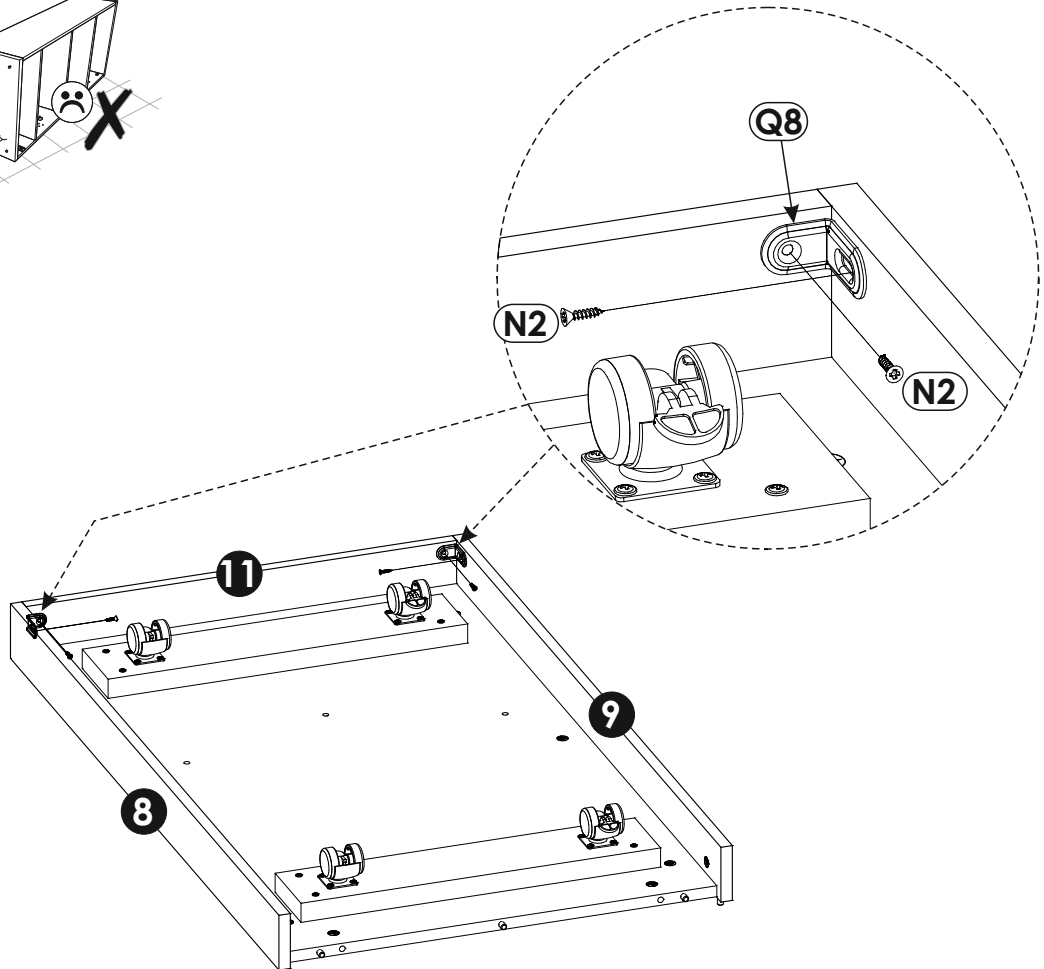
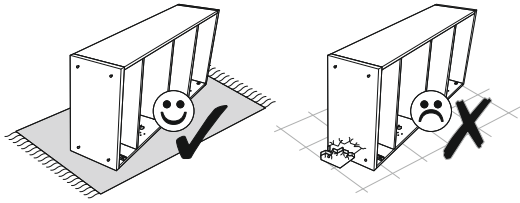
# 18▶



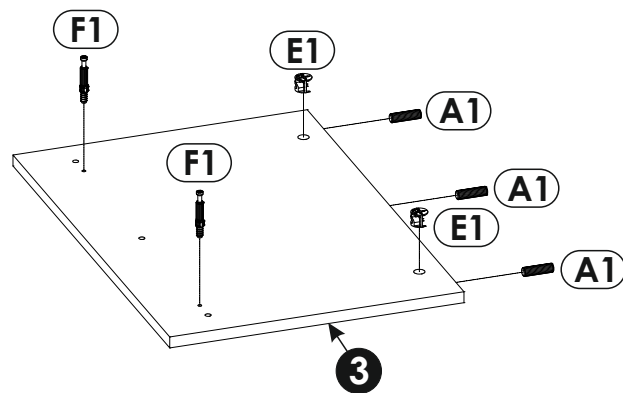
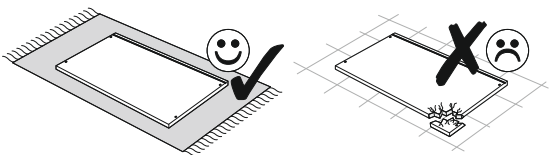
# 19▶



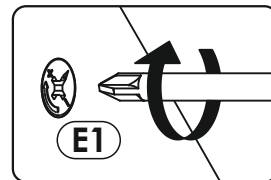
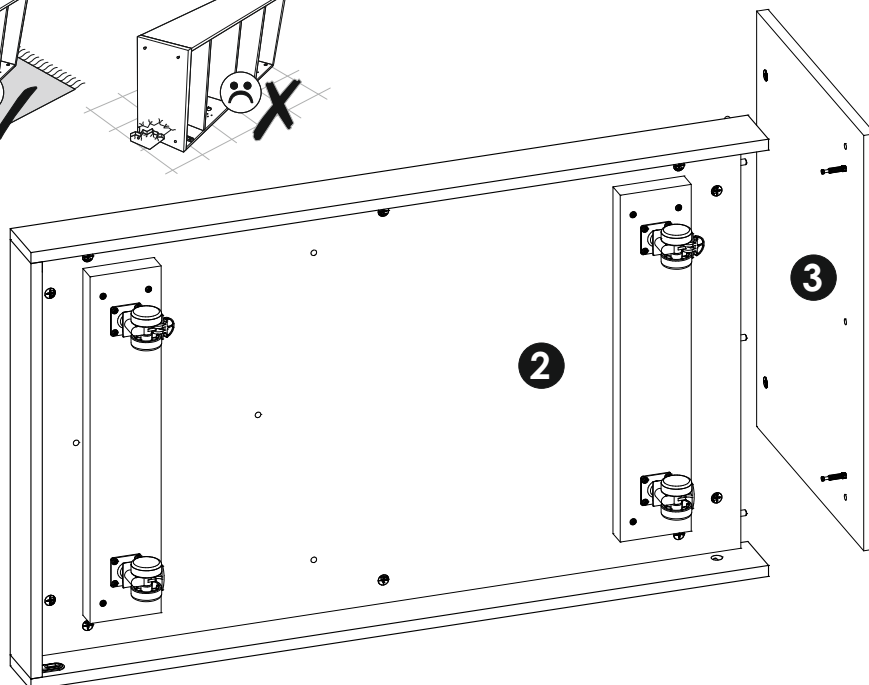
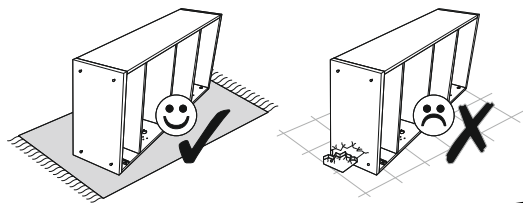
20▶



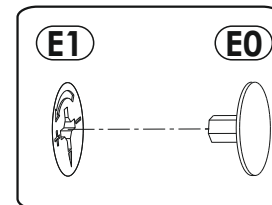
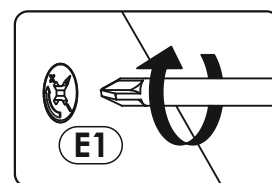
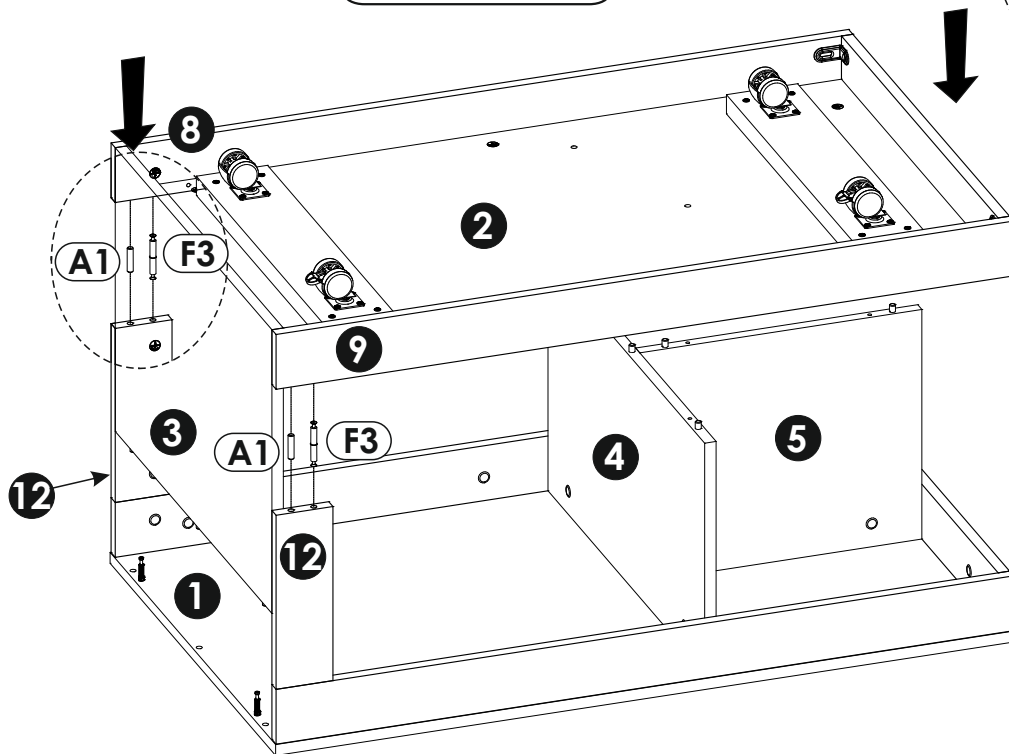
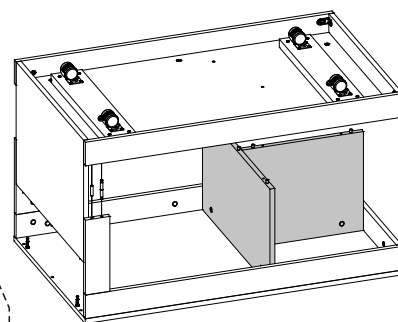
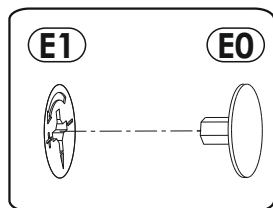
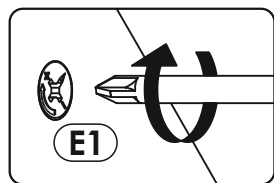
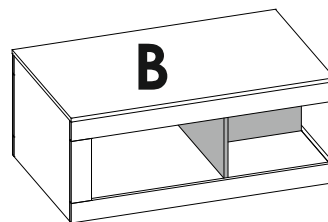
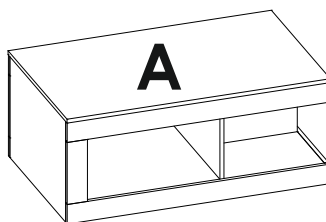
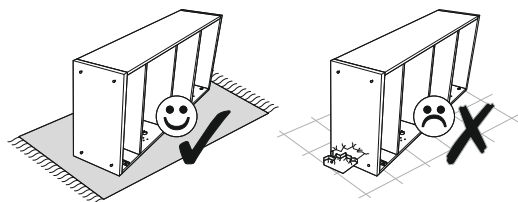
21▶



22▶

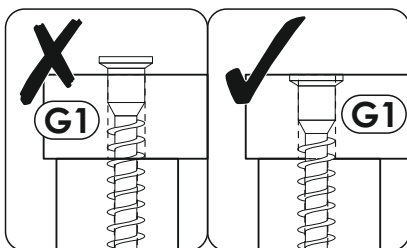
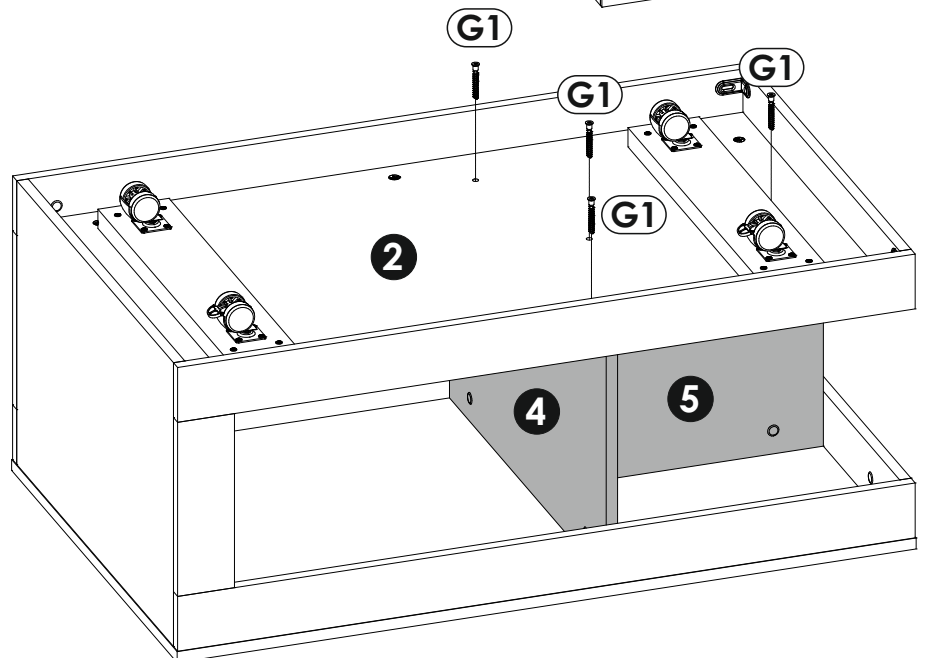
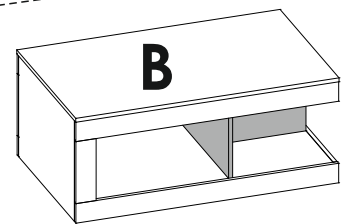
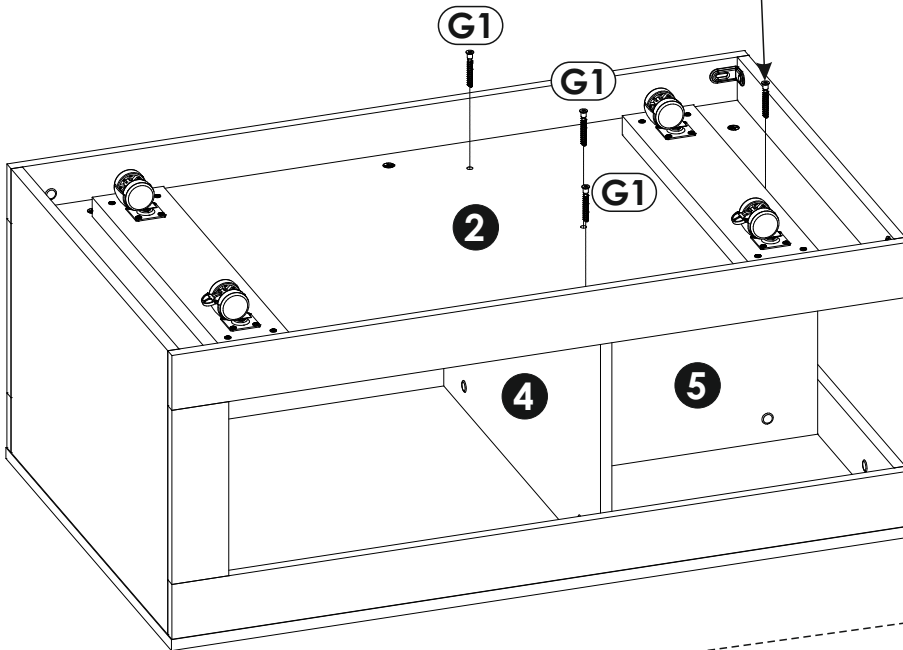
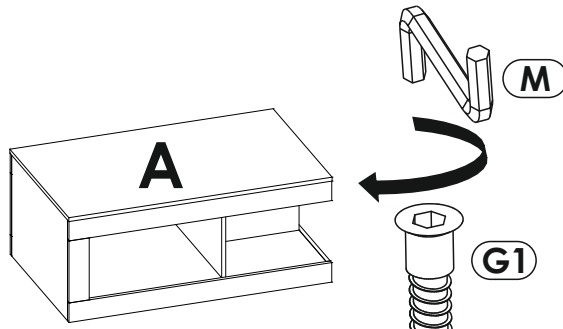
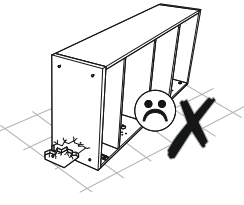
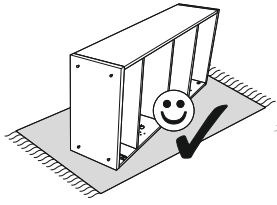


23▶





24▶



25 ▶

