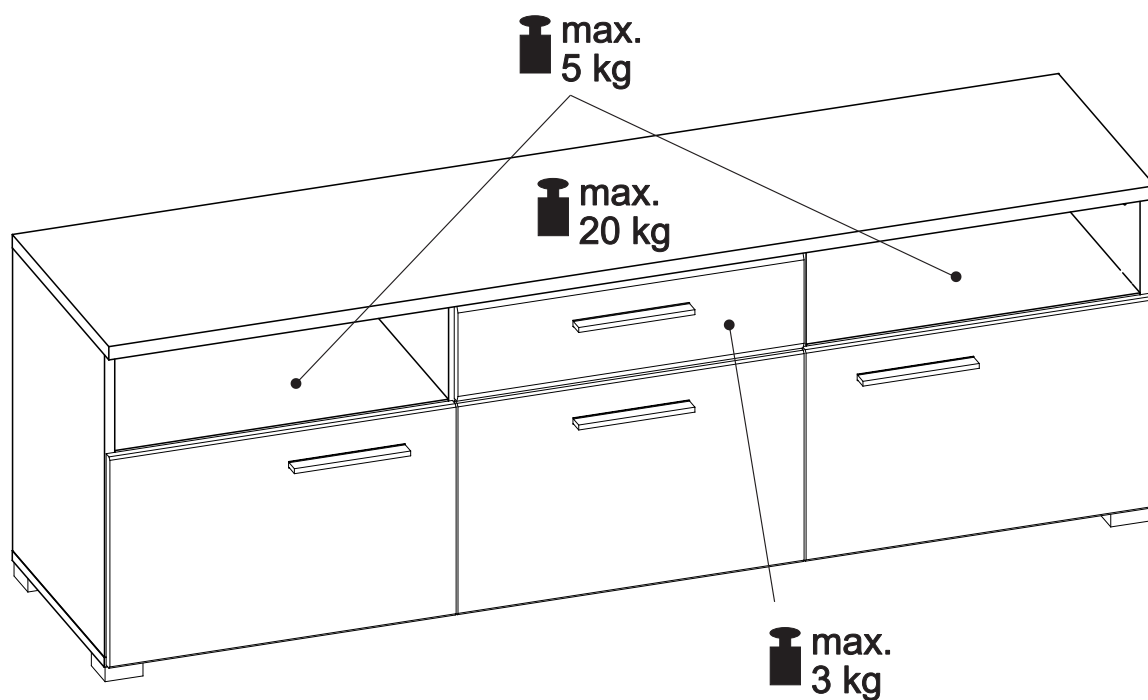


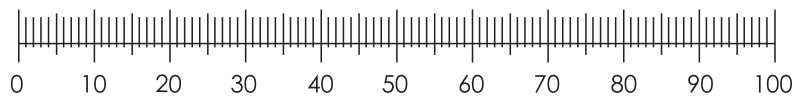
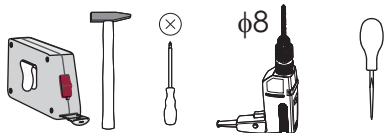
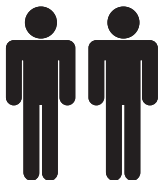
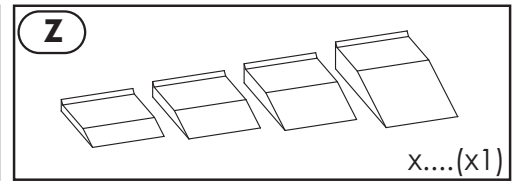
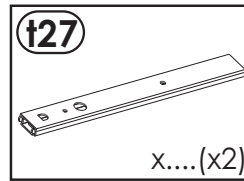
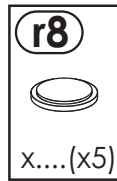
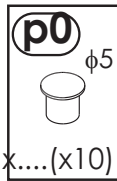
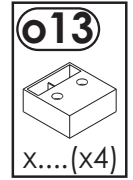
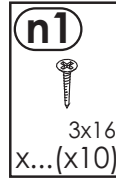
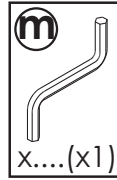
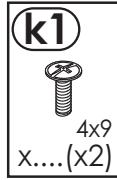
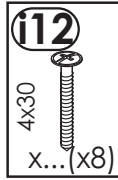
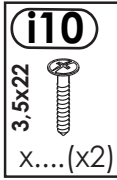
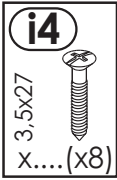
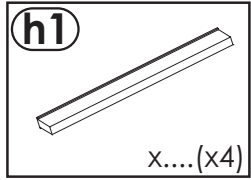
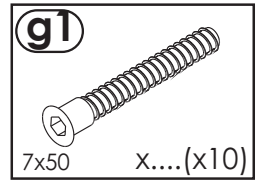
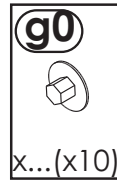
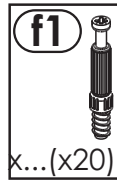
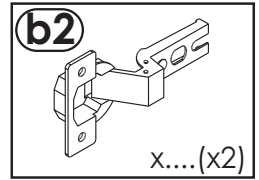
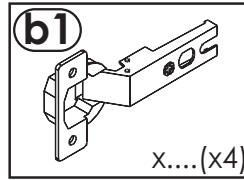
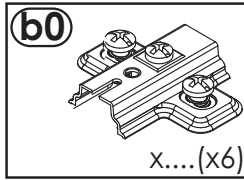
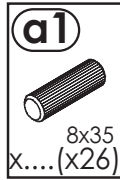
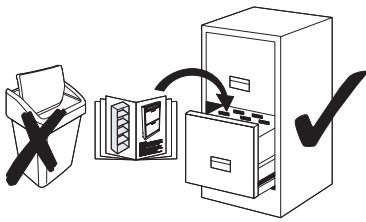
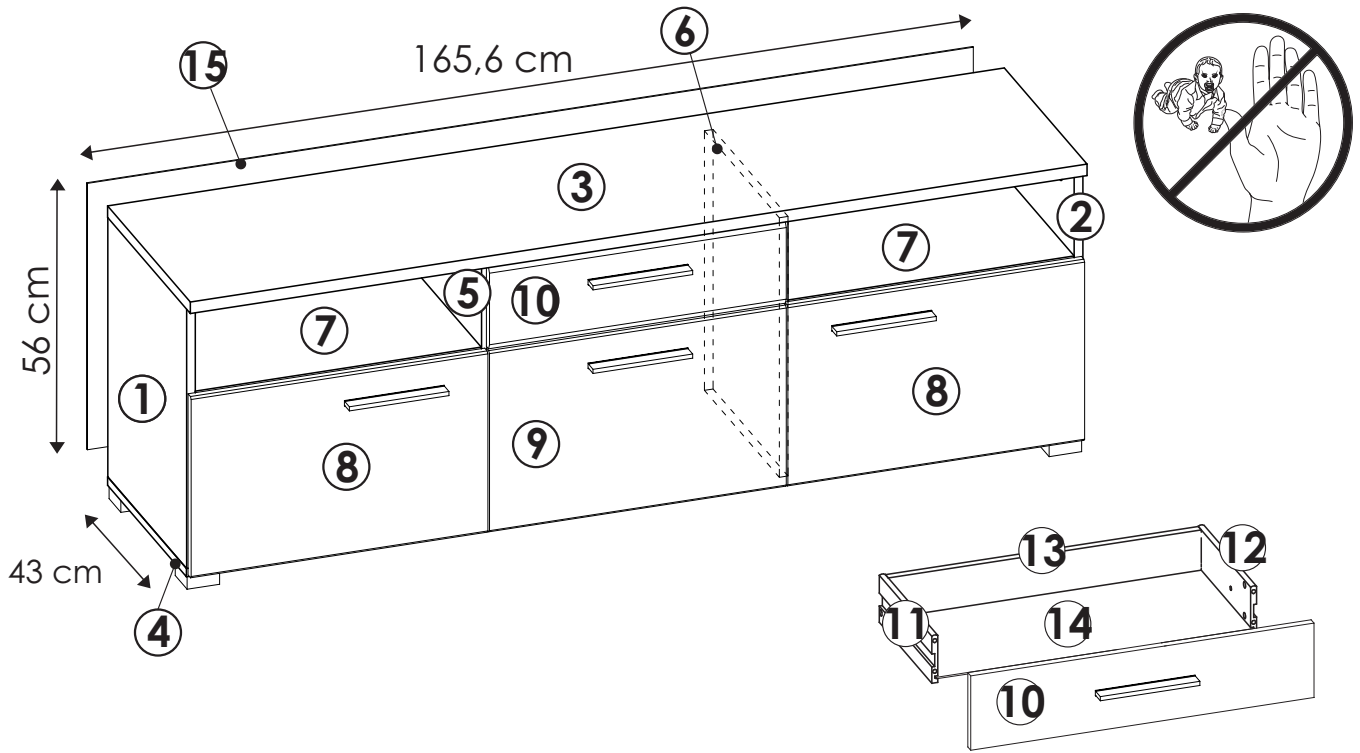
RIVA RVK24



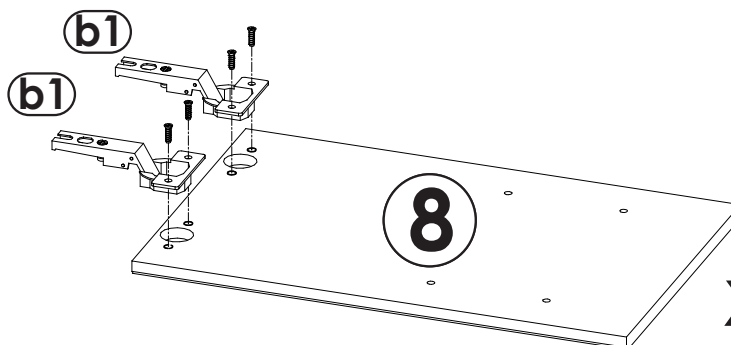
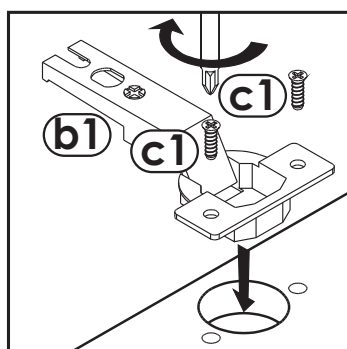
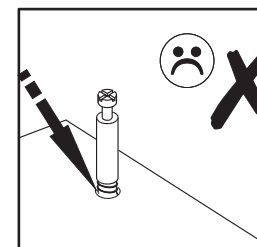
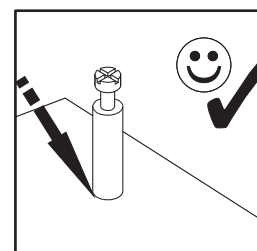
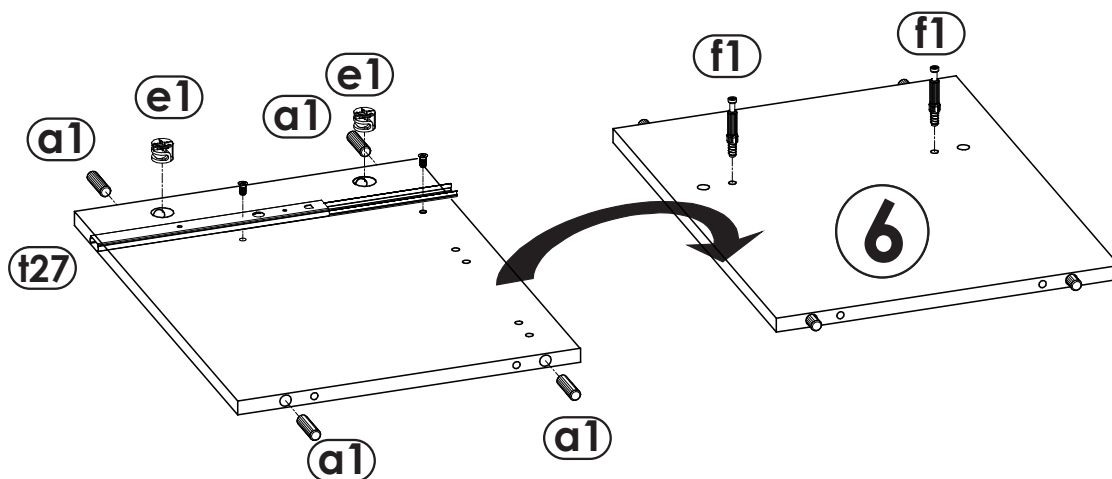
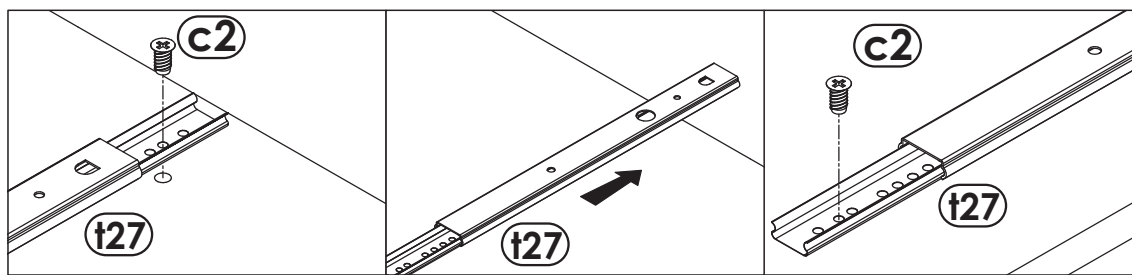
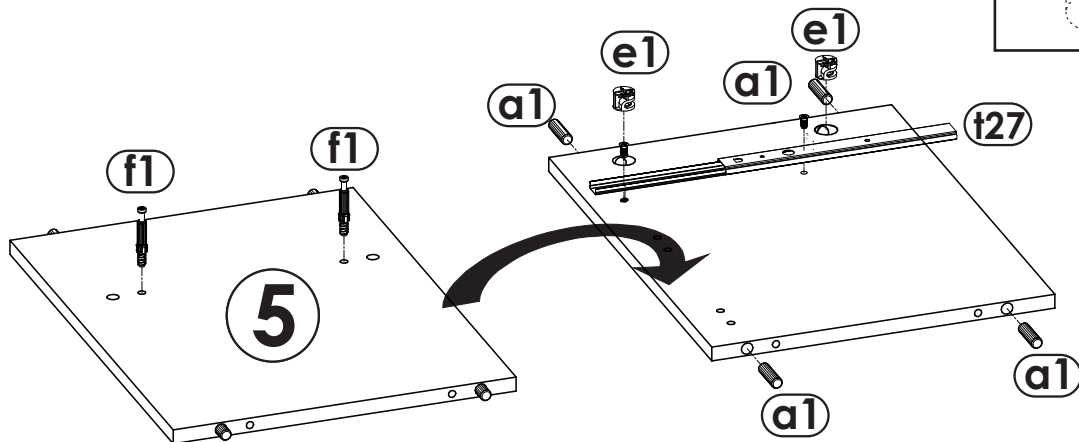
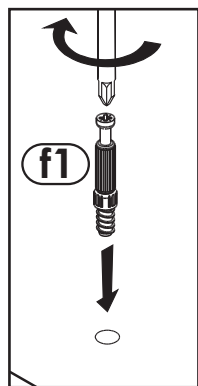
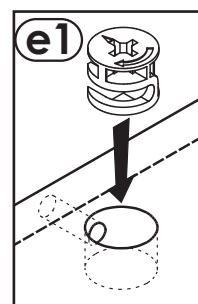
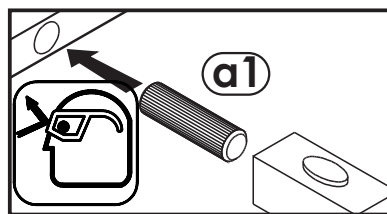
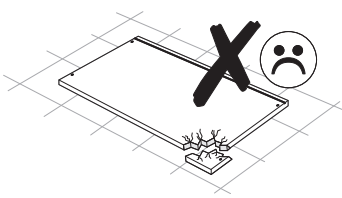
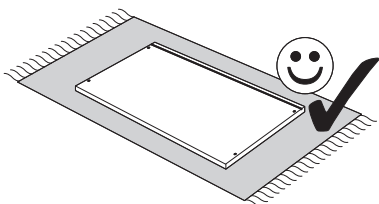
- ① -C1 ② -C1 ③ -C2 ④ -C2 ⑤ -C1
⑥ -C1 ⑦ -C1 ⑧ -C1 ⑨ -C1 ⑩ -C1
⑪ -C1 ⑫ -C1 ⑬ -C1 ⑭ -C1 ⑮ -C2



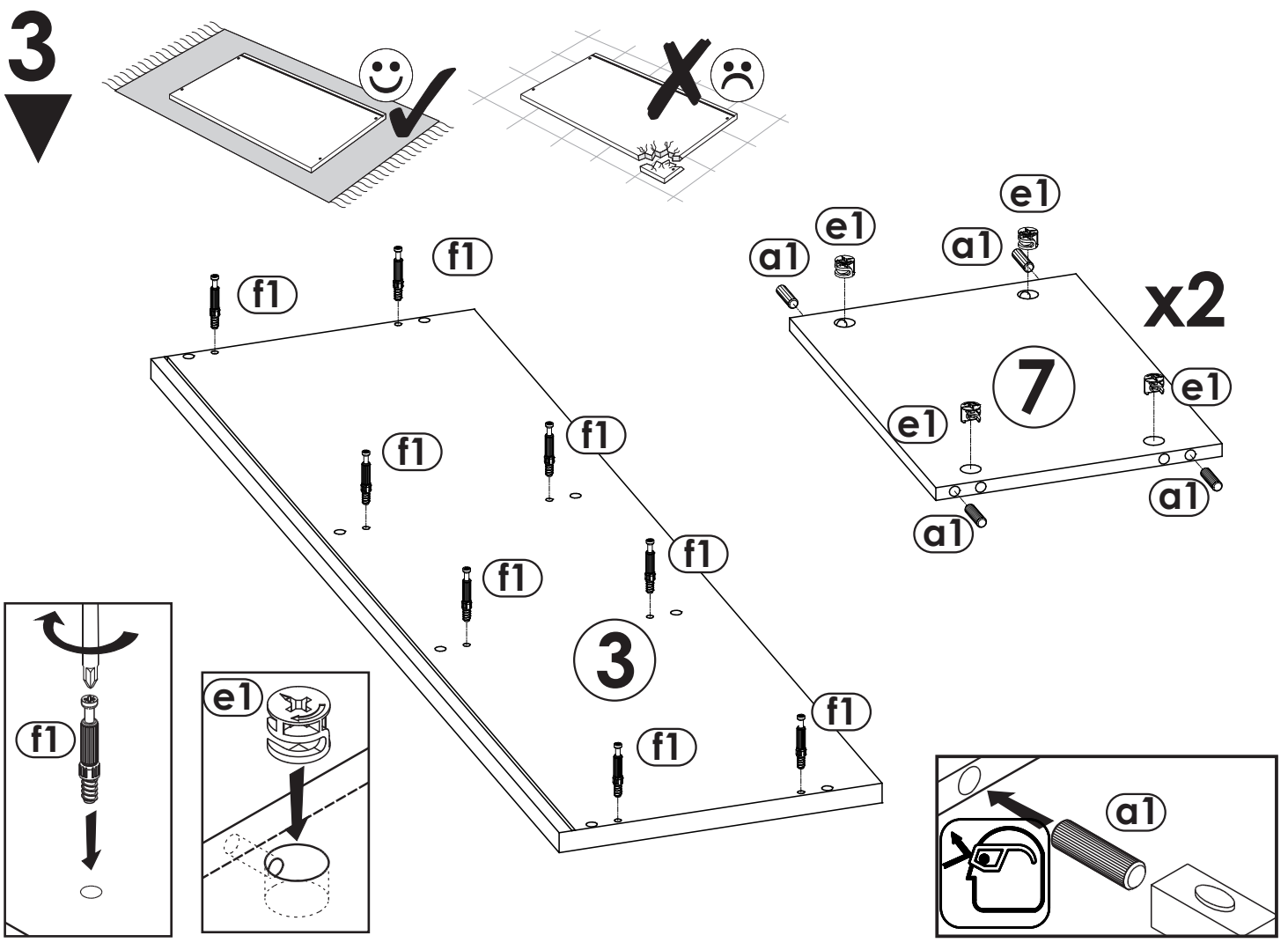
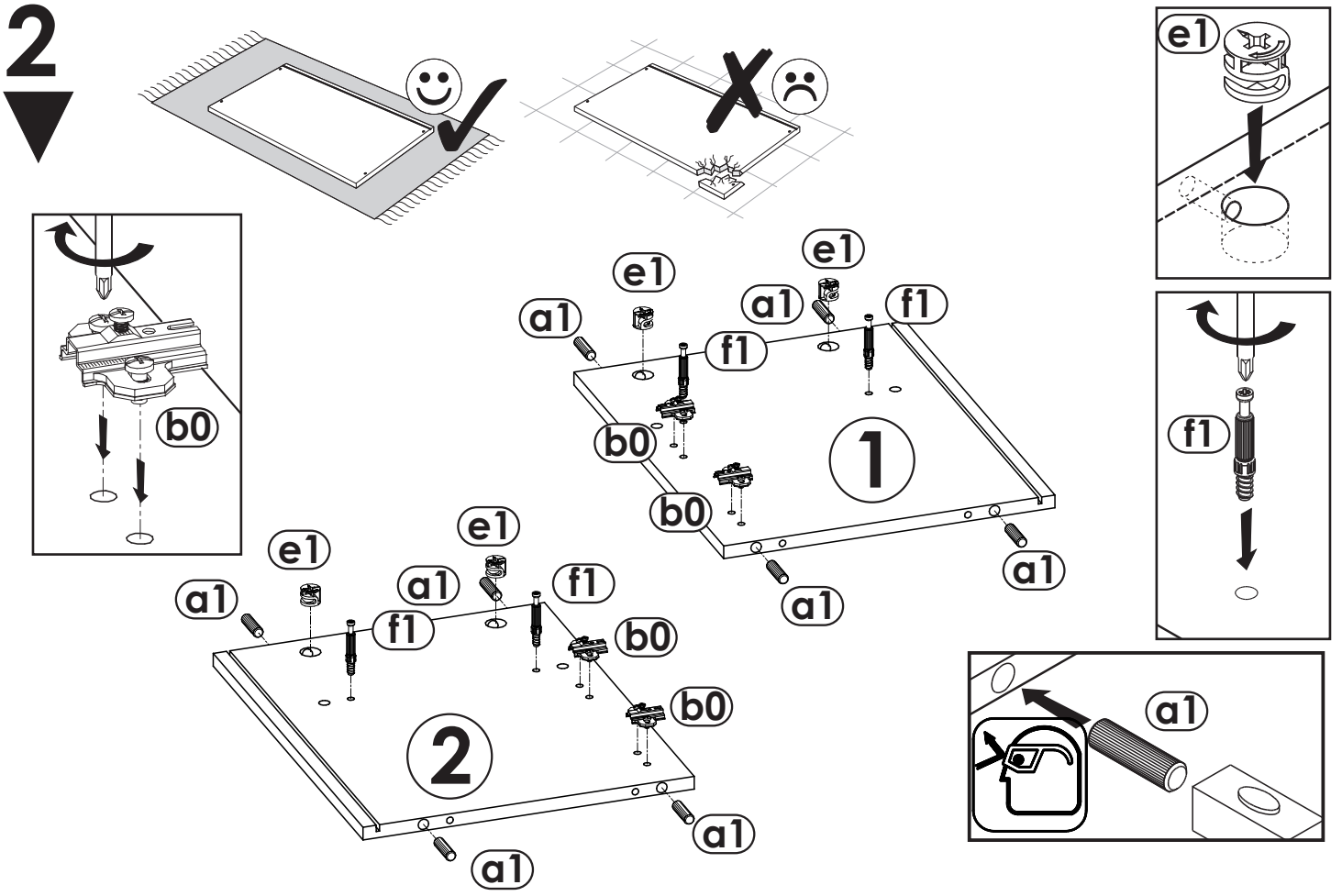
RIVA RVK24



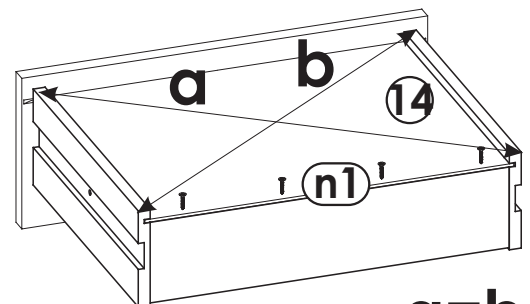
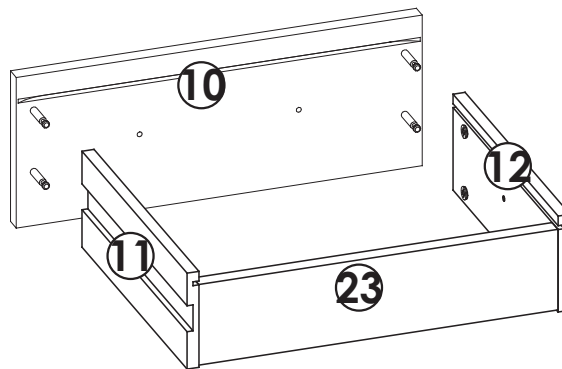
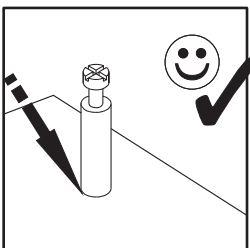
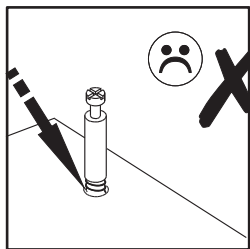
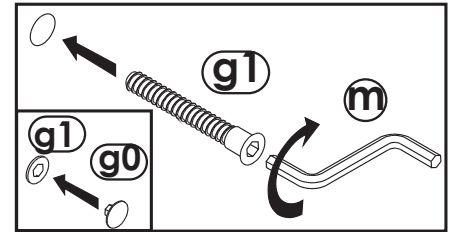
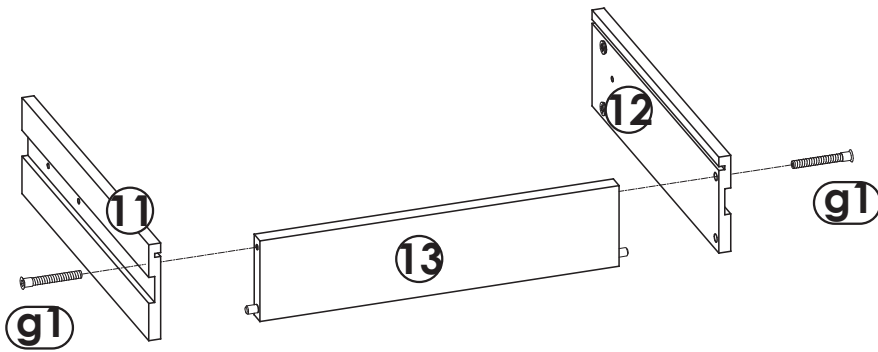
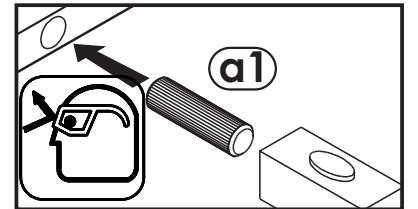
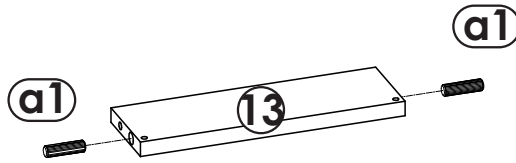
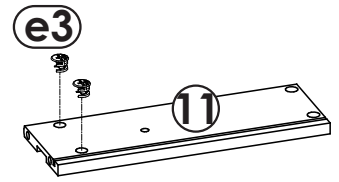
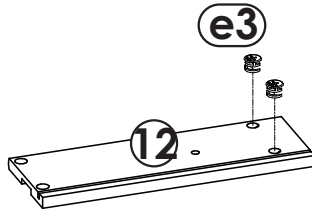
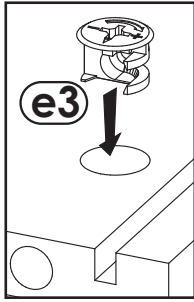
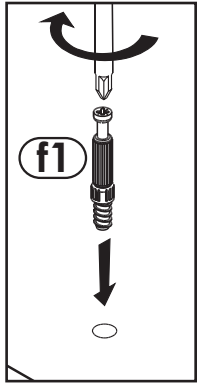
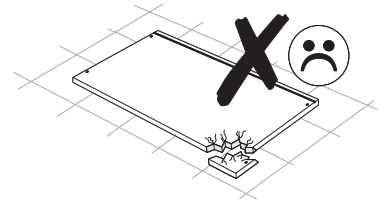
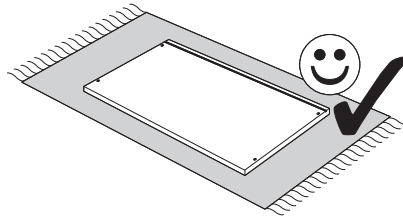
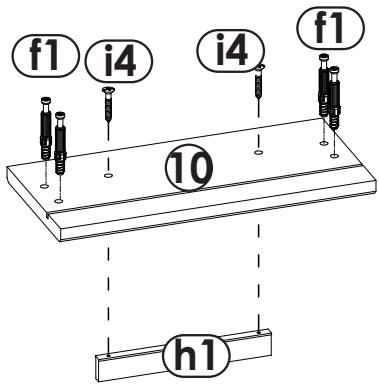
1



x2

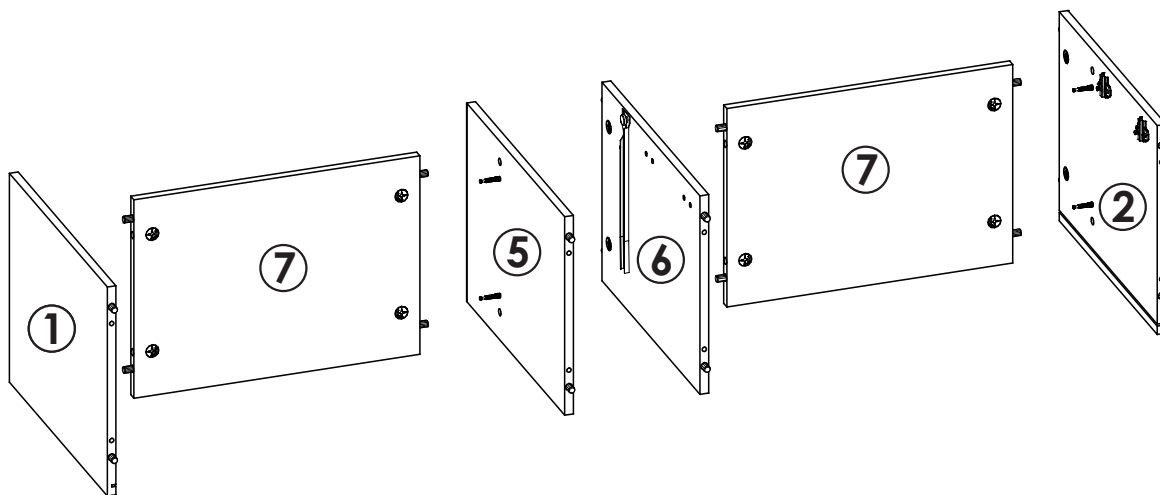
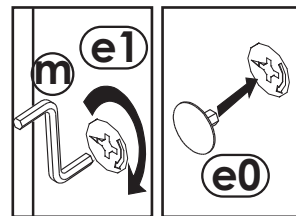
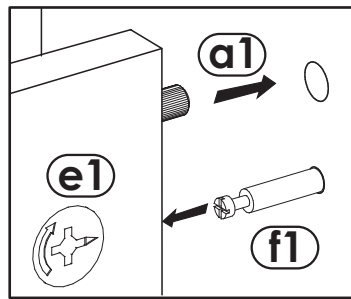
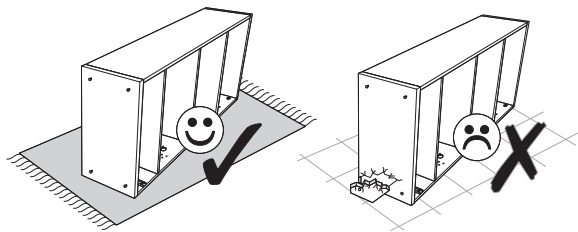


4
▼

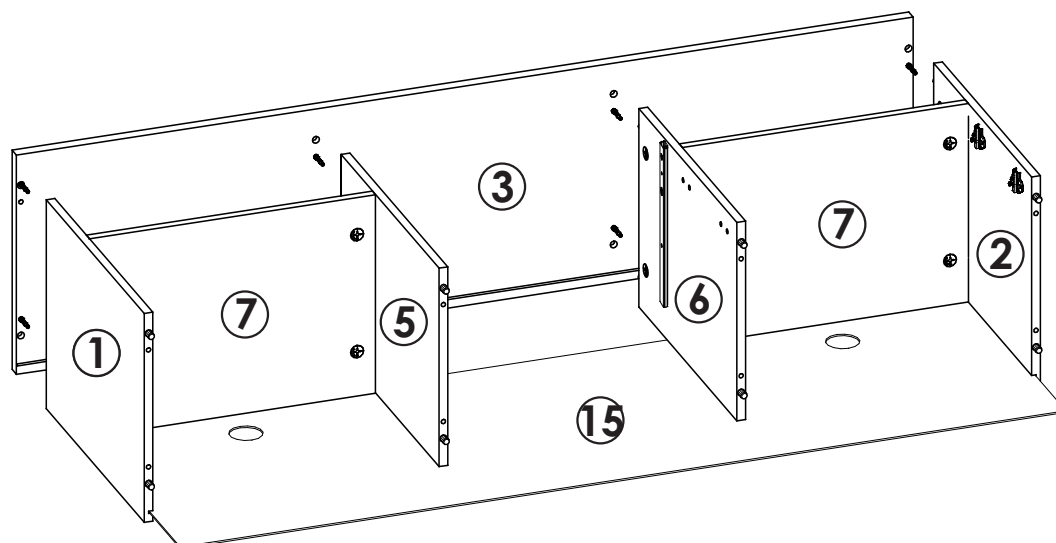
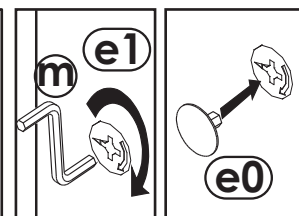
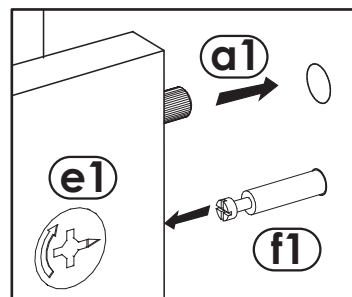
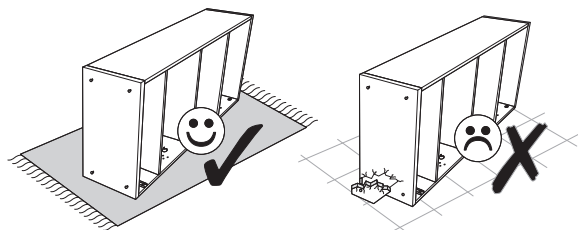


$a=b$

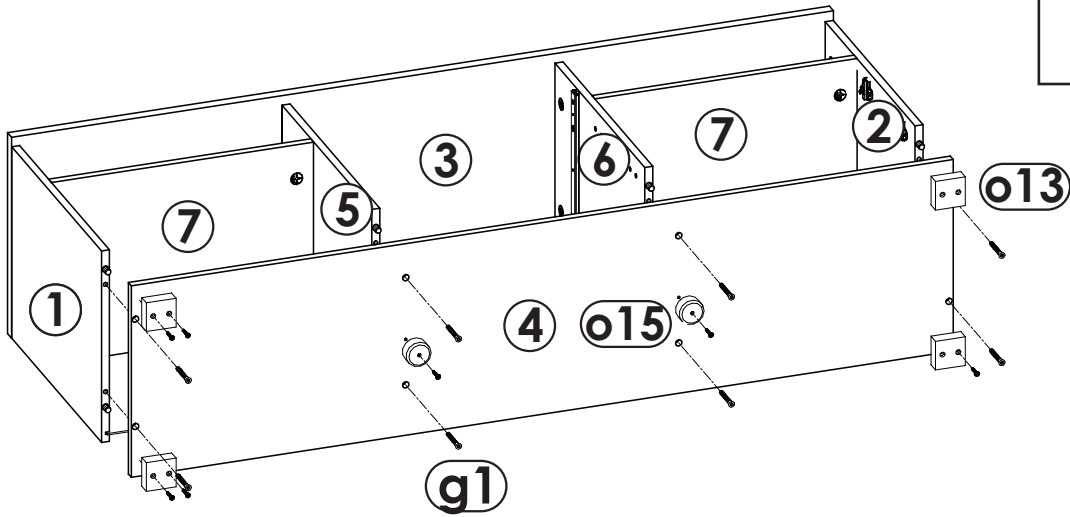
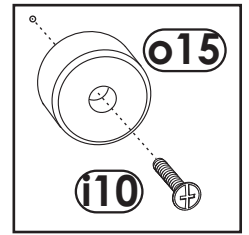
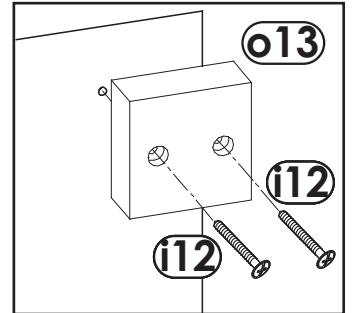
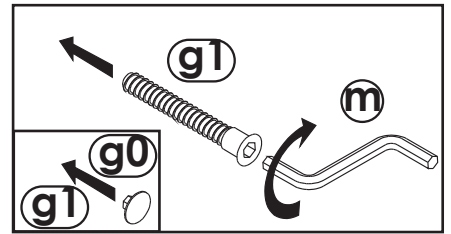
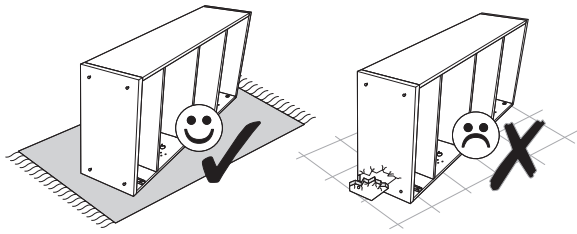
5



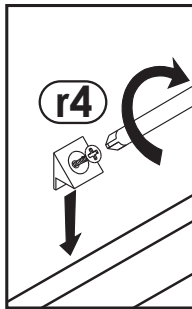
6



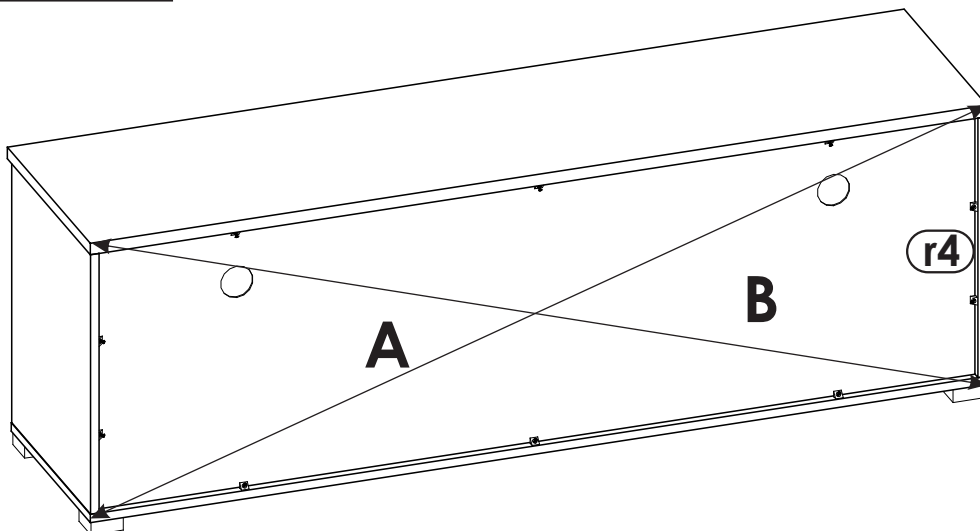
7
▼



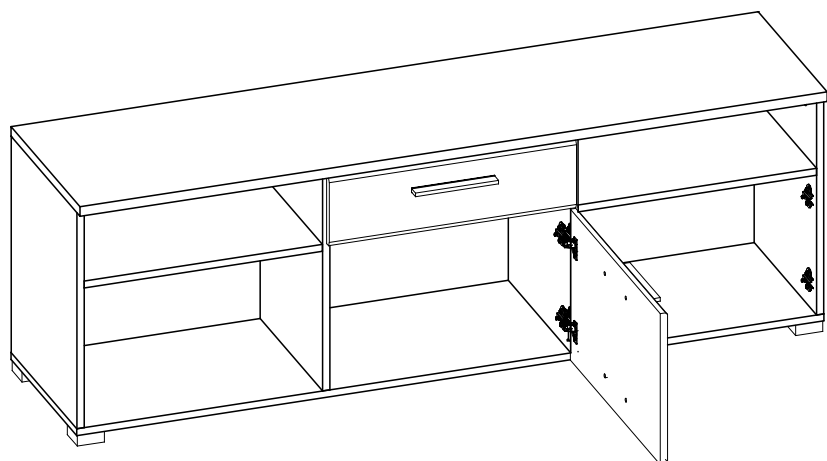
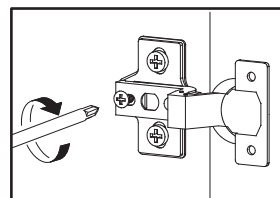
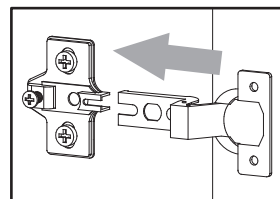
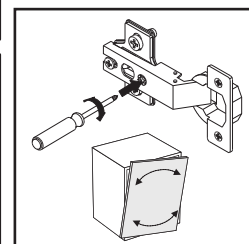
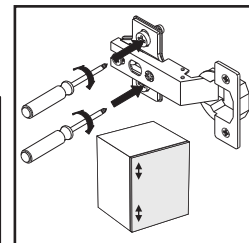
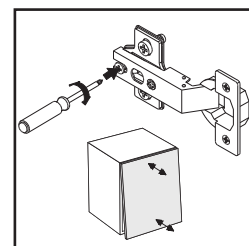
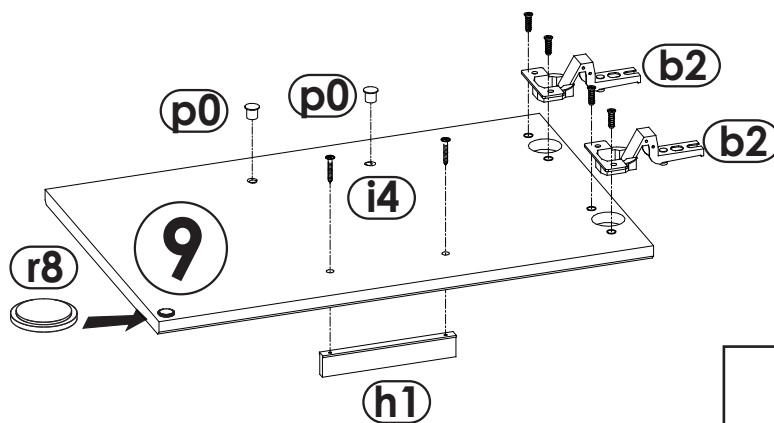
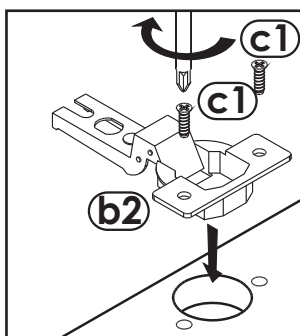
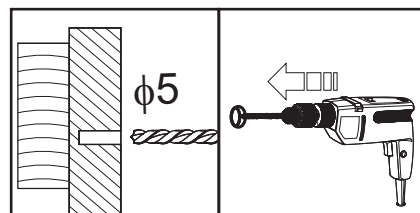
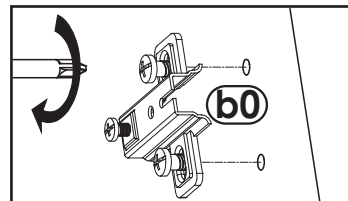
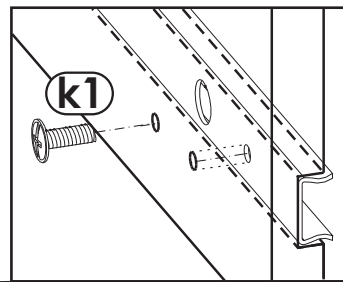
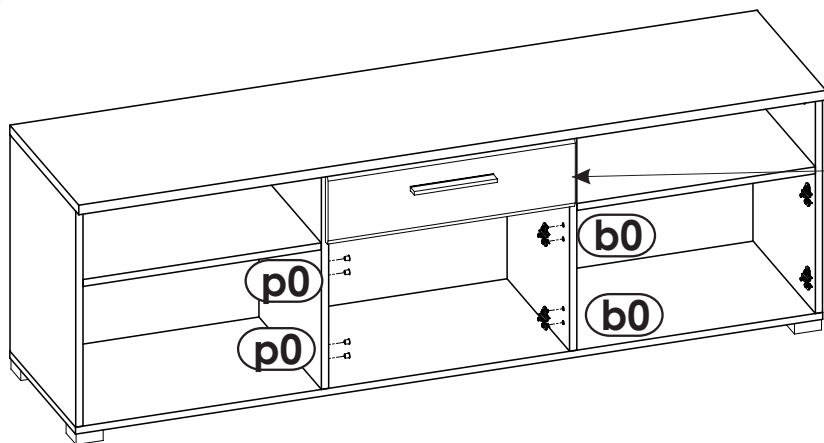
8
▼



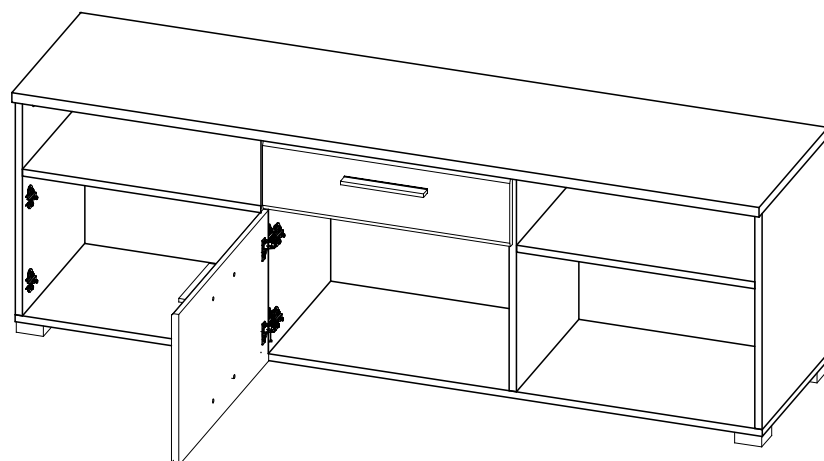
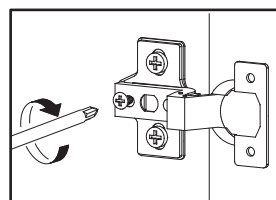
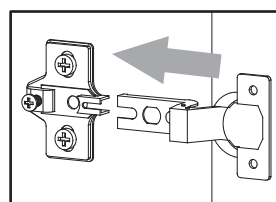
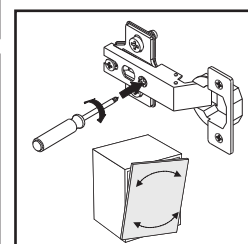
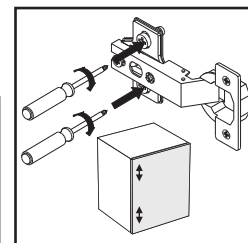
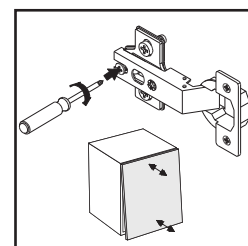
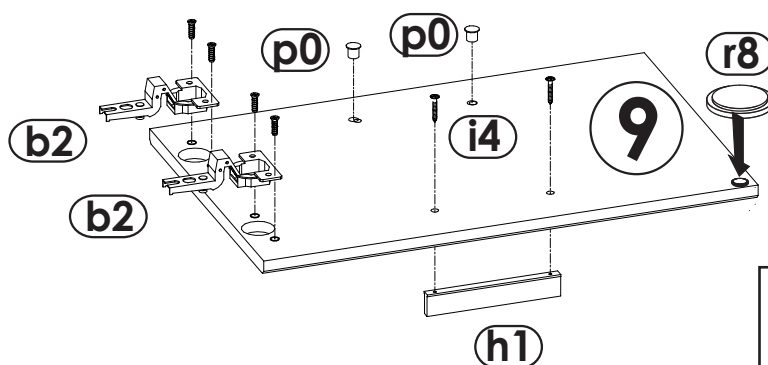
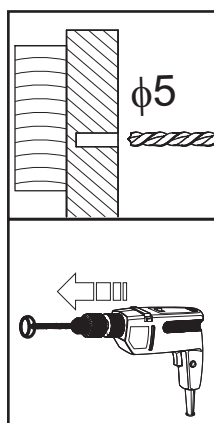
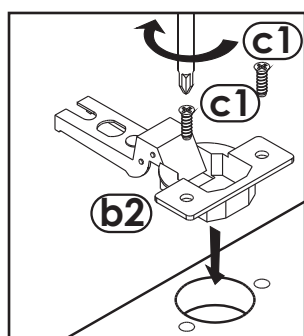
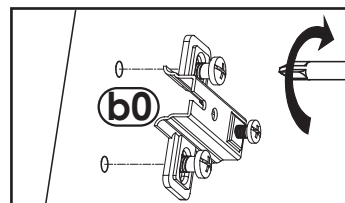
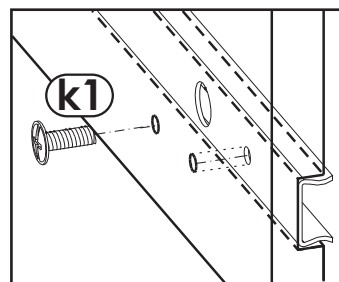
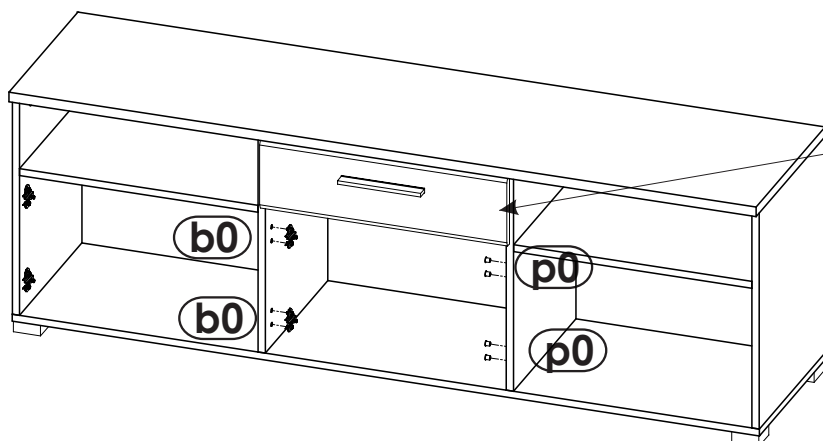
A=B



9R



9L
▼



10

