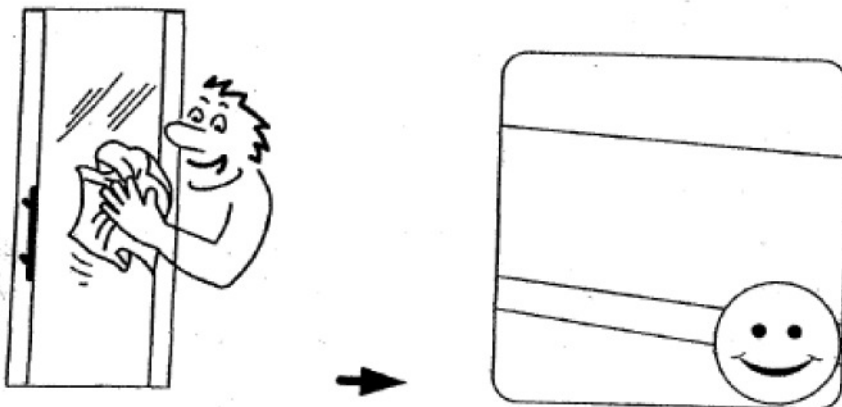
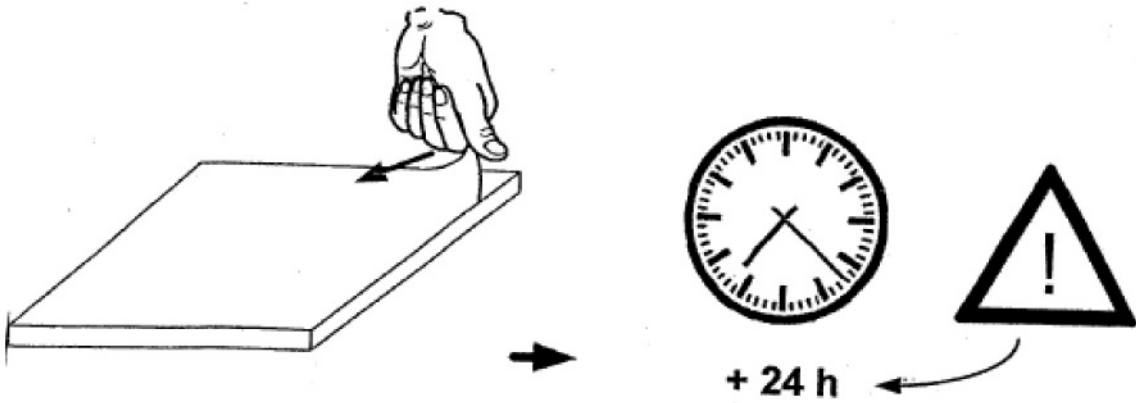
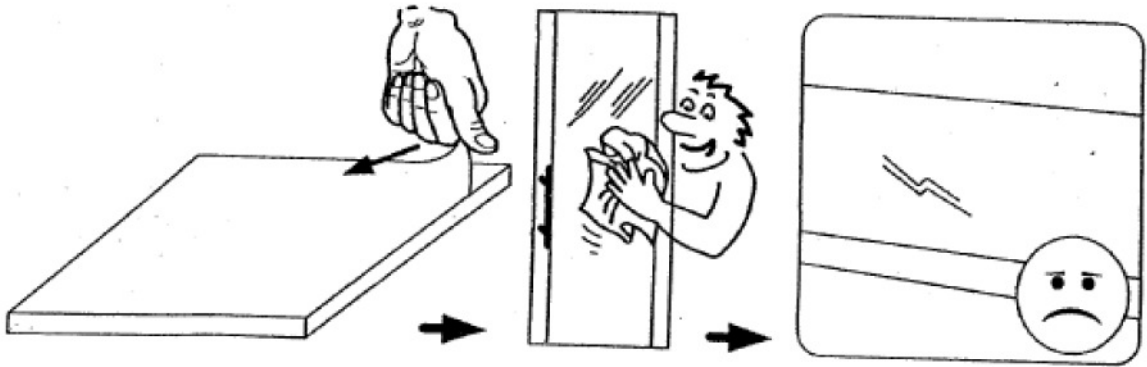
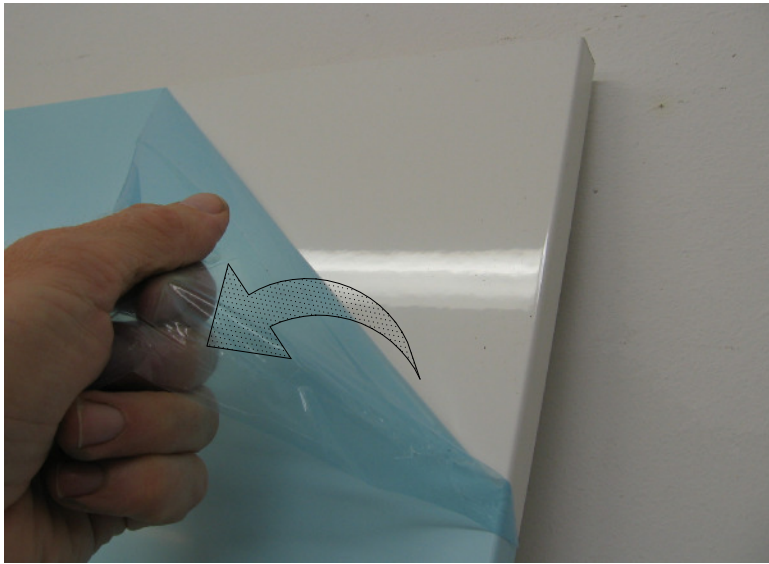
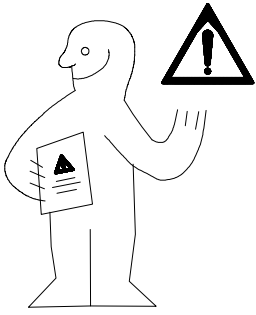
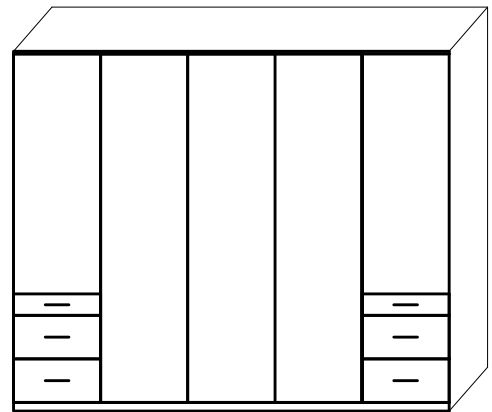
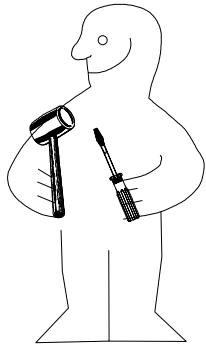


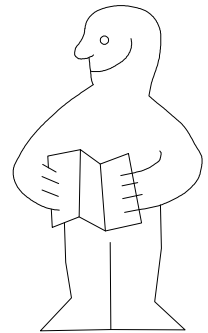
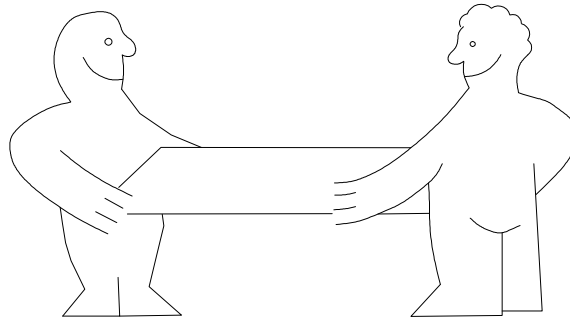
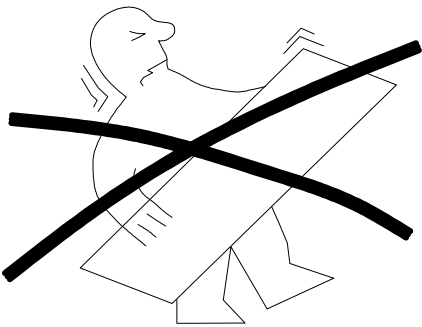
980005



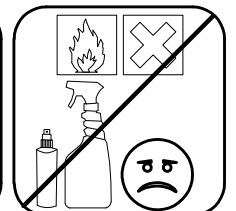
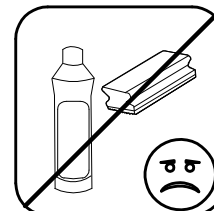
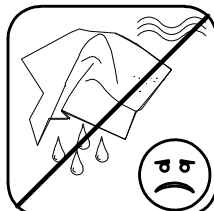
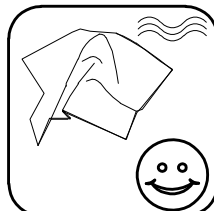
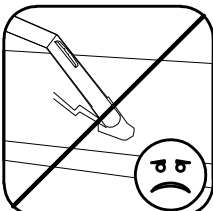
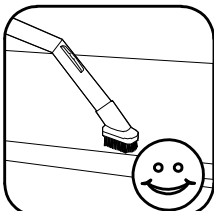
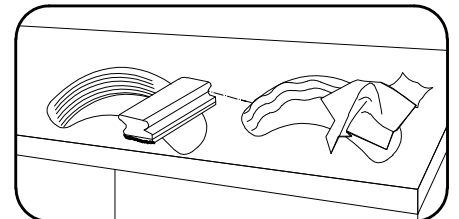
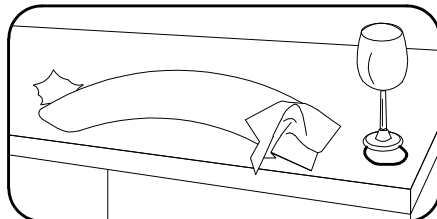
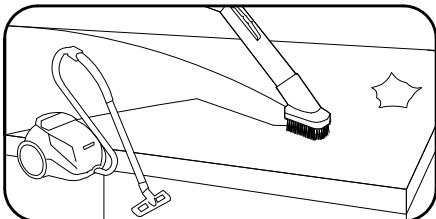
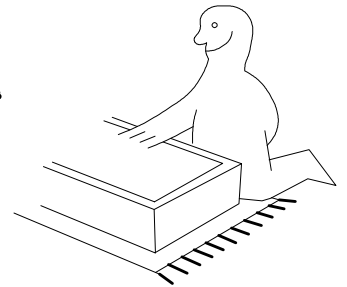
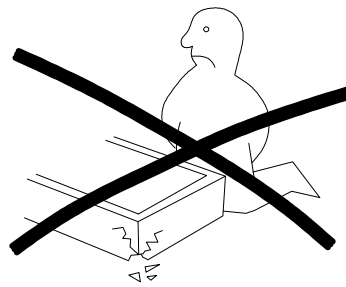
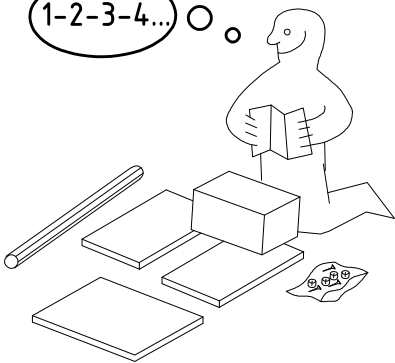
980275



SHSP 250 ASK



1-2-3-4... ○

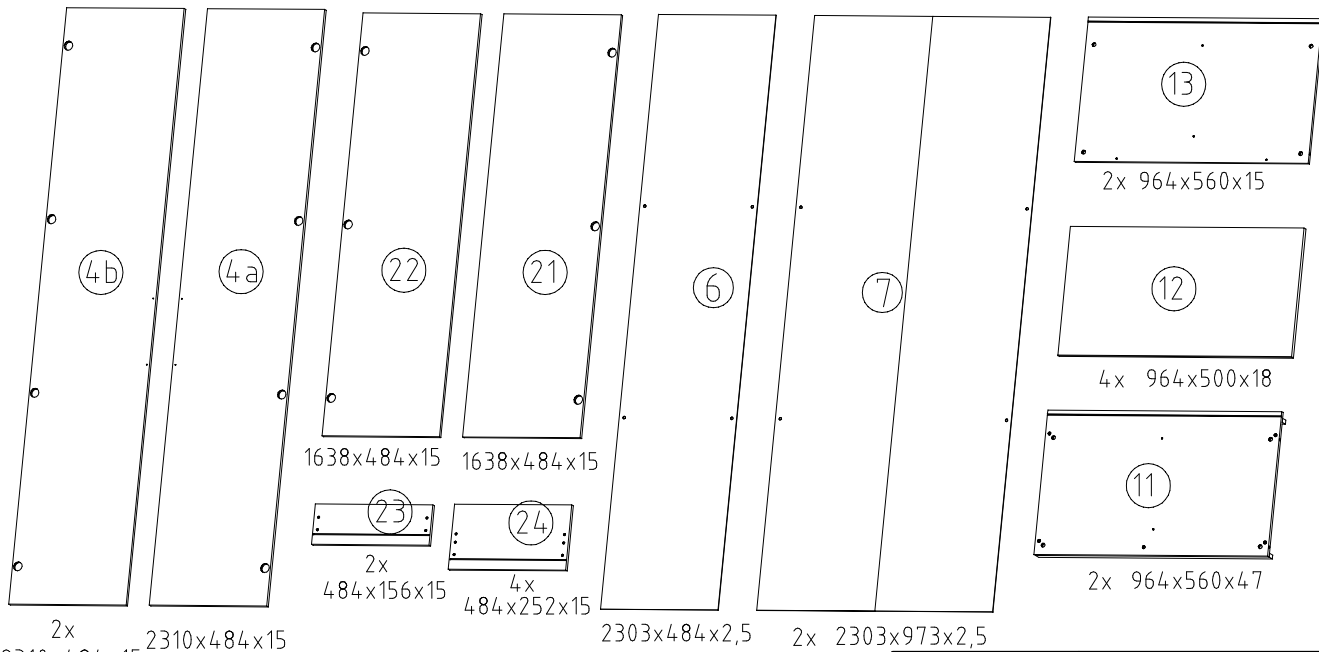
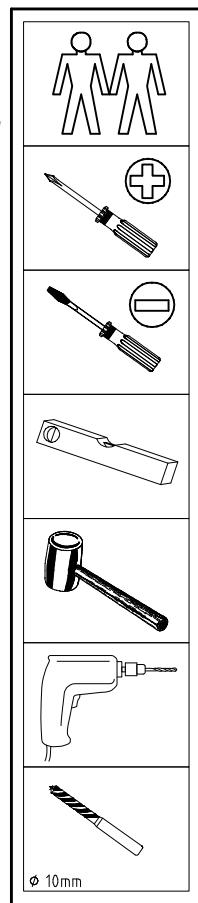
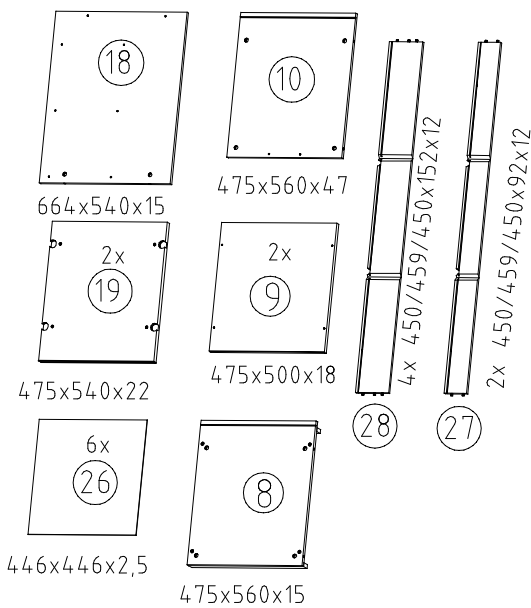
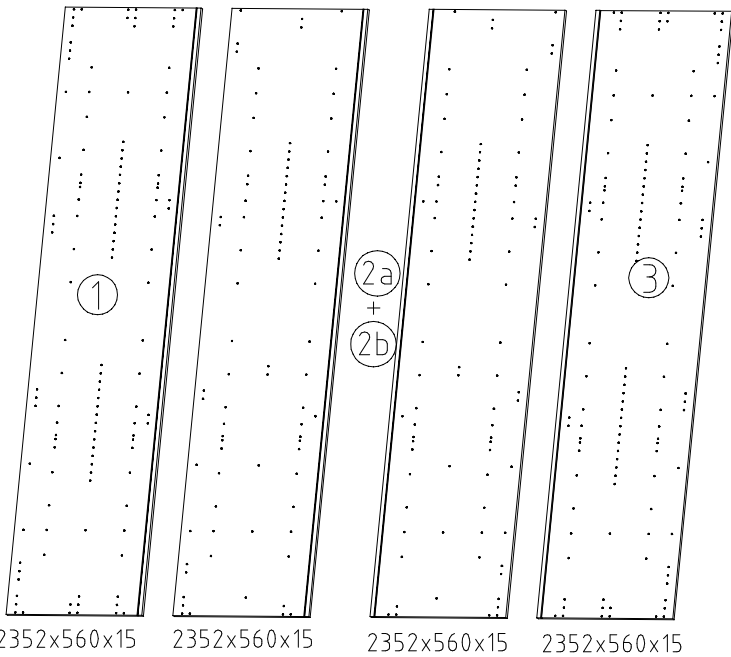
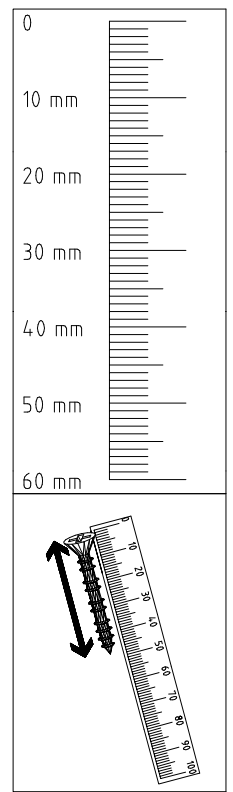


 111 102	A	2x
 111 149	A1	24x
 111 103	C	10x
 3,5 x 15 mm	F3	8x
 121 370	G1	44x
 163 007	Z	4x

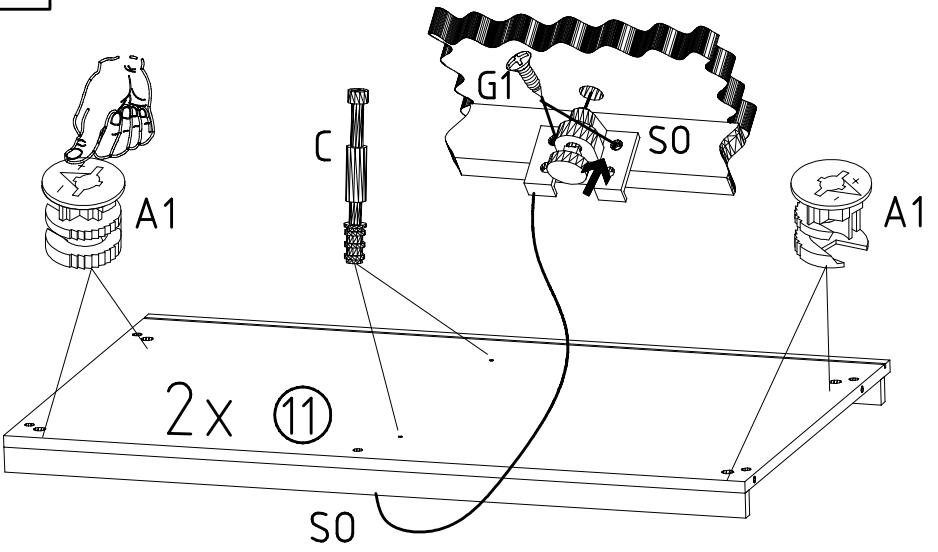
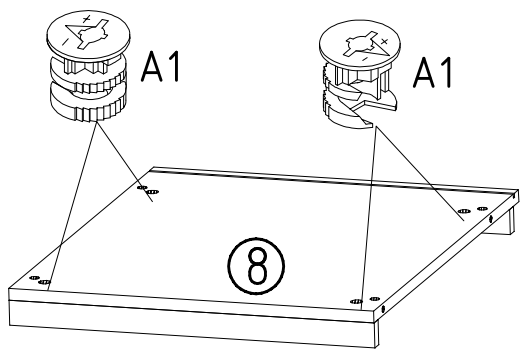
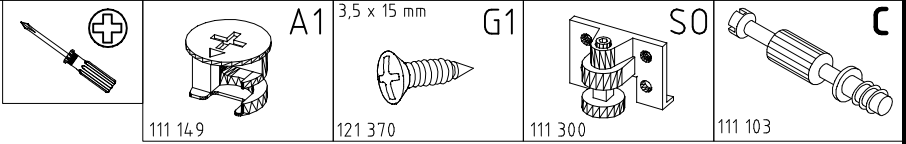
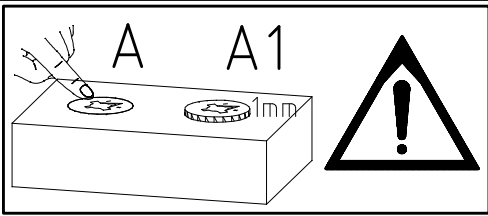
 112 291	M1	18x
 112 289	N1	18x
 111 300	S0	14x
 111 xxx ∅12	V12	14x
 112 220/1	Q45	6x
 M6 x 10 112 616	T3	24x

 117 002	K2	6x
 112 400	SBV	20x
 100cm	K10	2x
 50cm	K11	1x
 111 229	F	8x
 111 252	VB23	8x

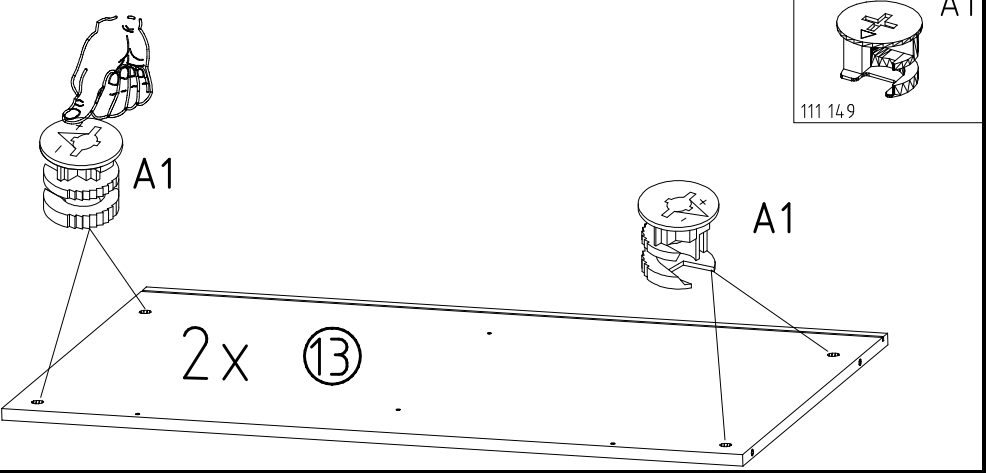
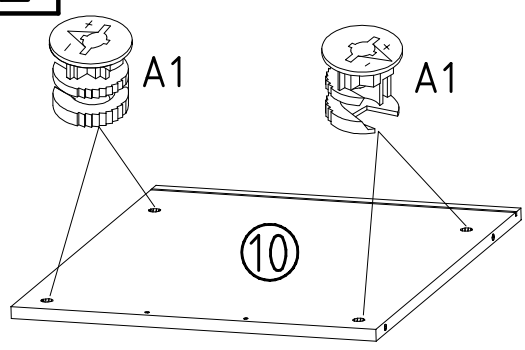
 111 611	J2	14x
 6,3 x 10,5 mm 112 055	T1	34x
 111 607	L8	24x
 352 302	KP8	22x
 111 052	o10	1x
 4 x 13mm 121 122	SP13	3x
 111 252	N-D	5x



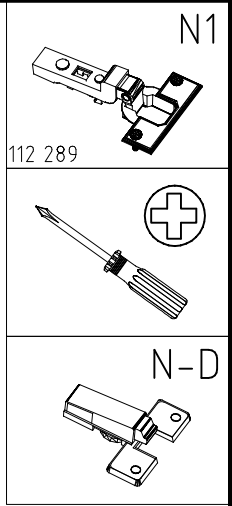
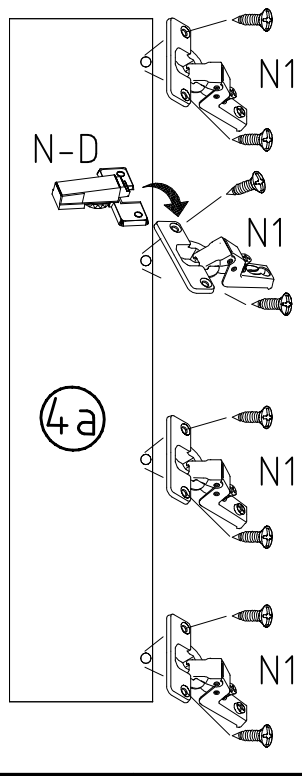
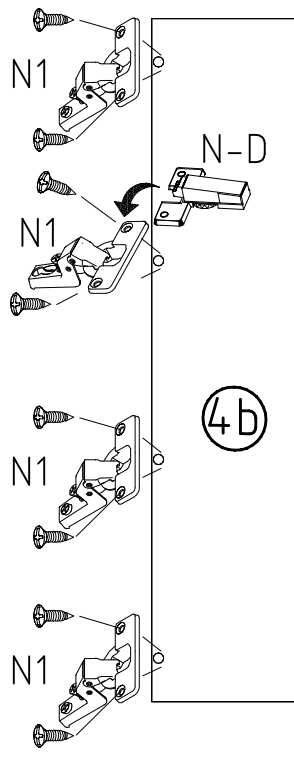
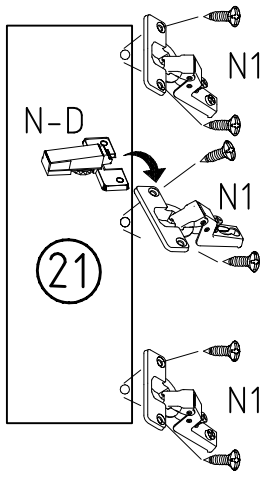
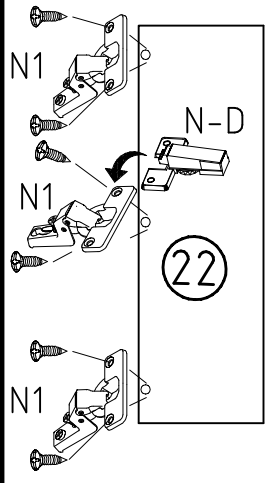
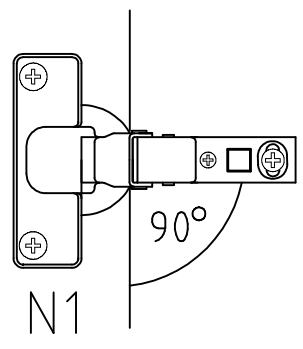
1

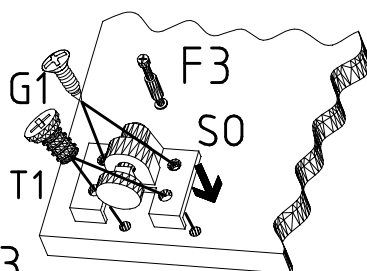
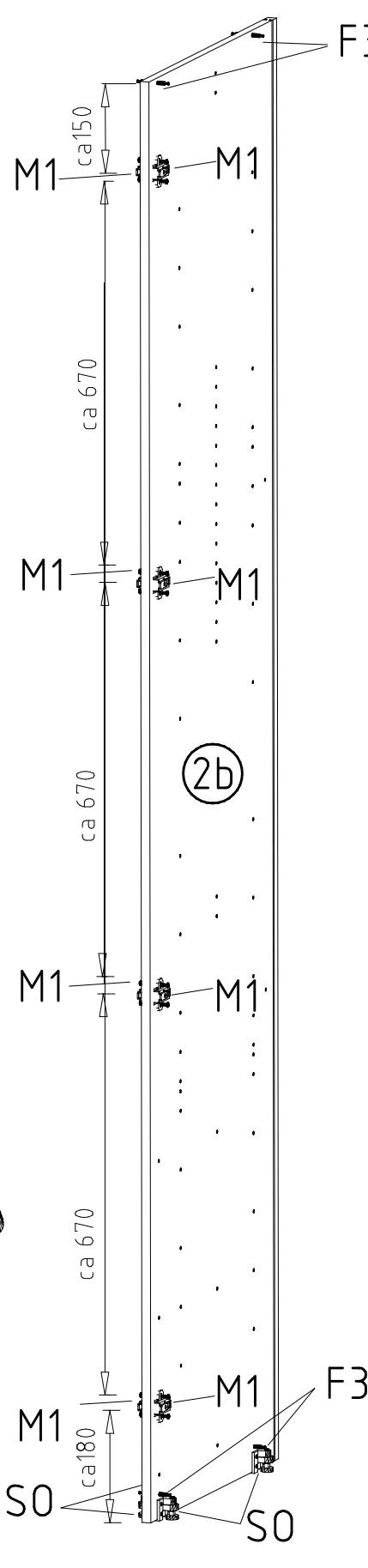
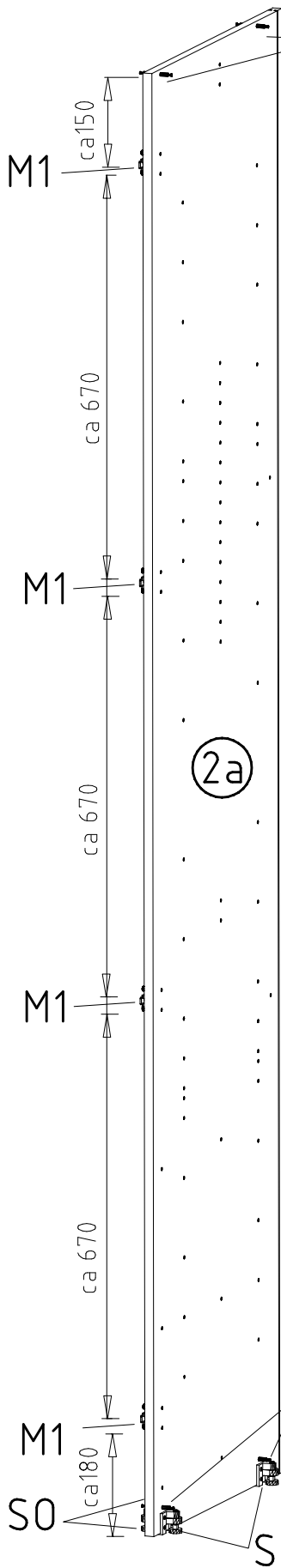
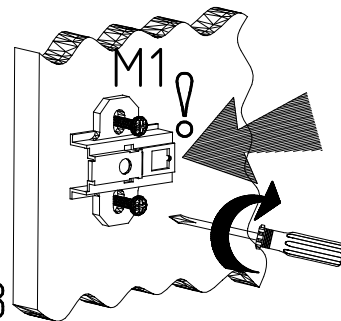
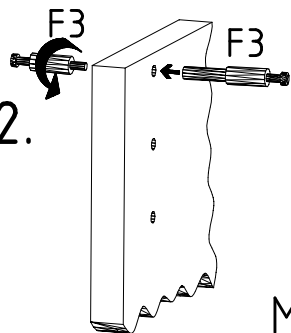
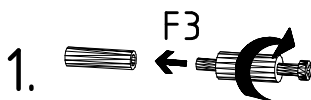
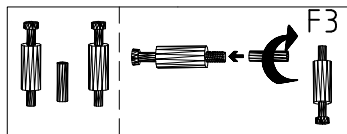


2



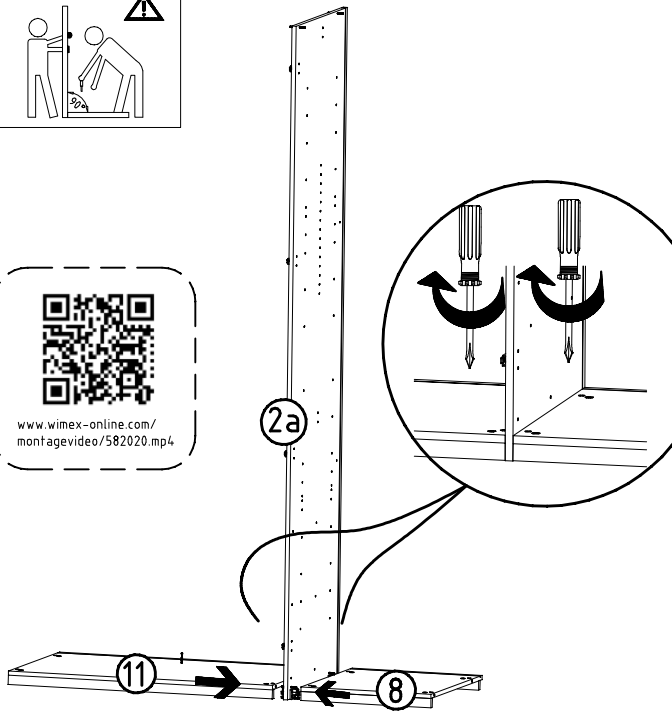
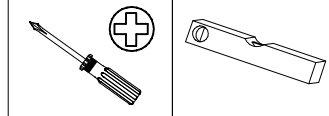
3



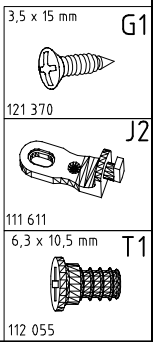
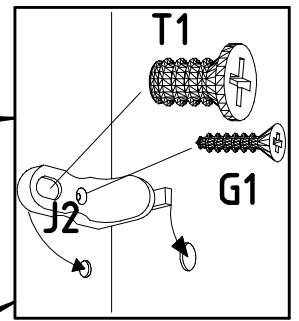
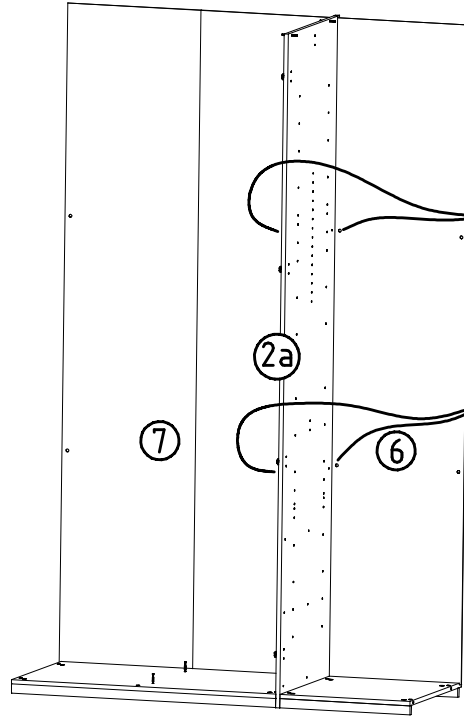
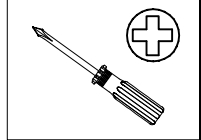


6,3 x 10,5 mm	T1
112 055	
3,5 x 15 mm	G1
121 370	
	M1
112 291	
	C
111 103	
	SO
111 300	
	F3

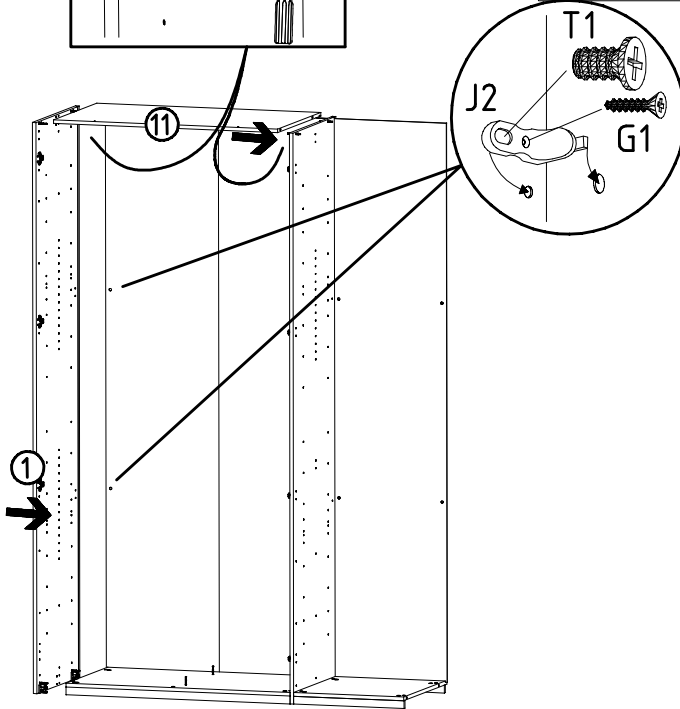
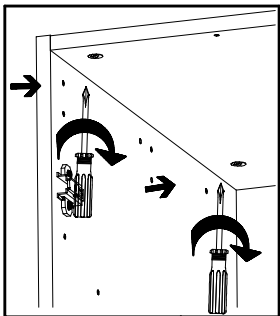
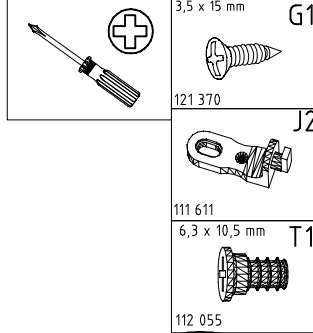
9



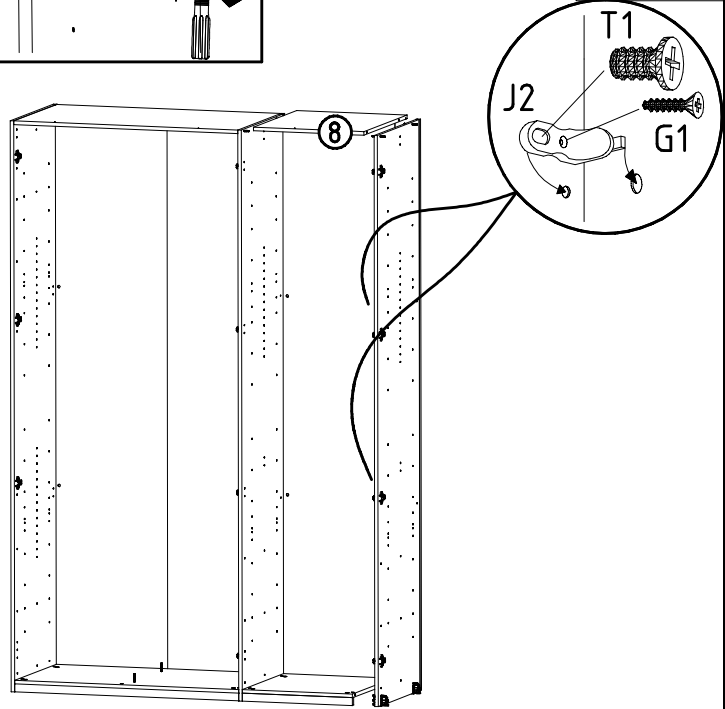
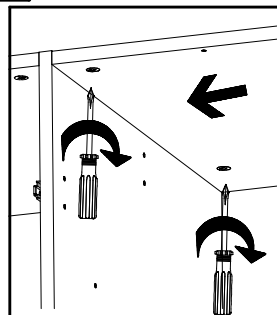
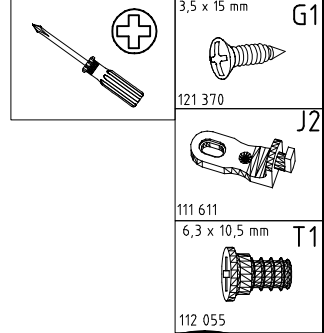
10



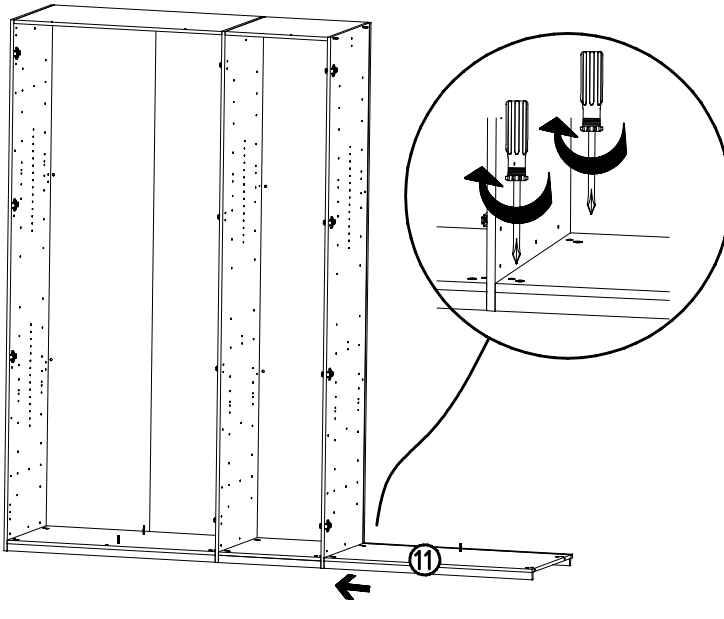
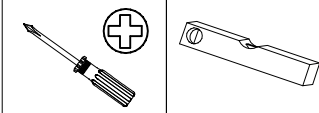
11



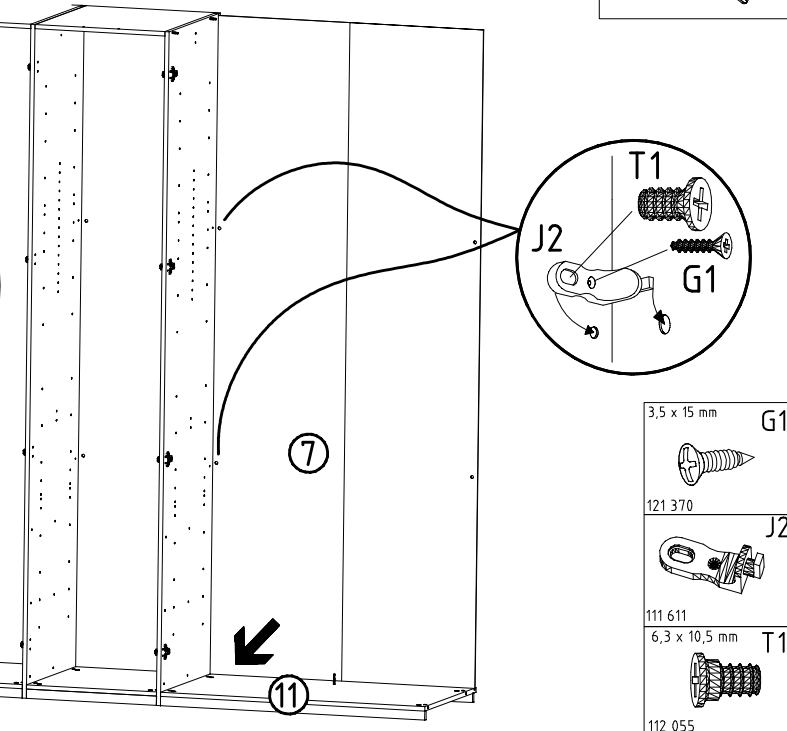
12



13

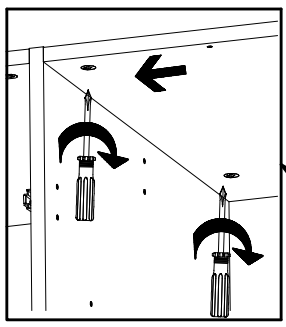


14

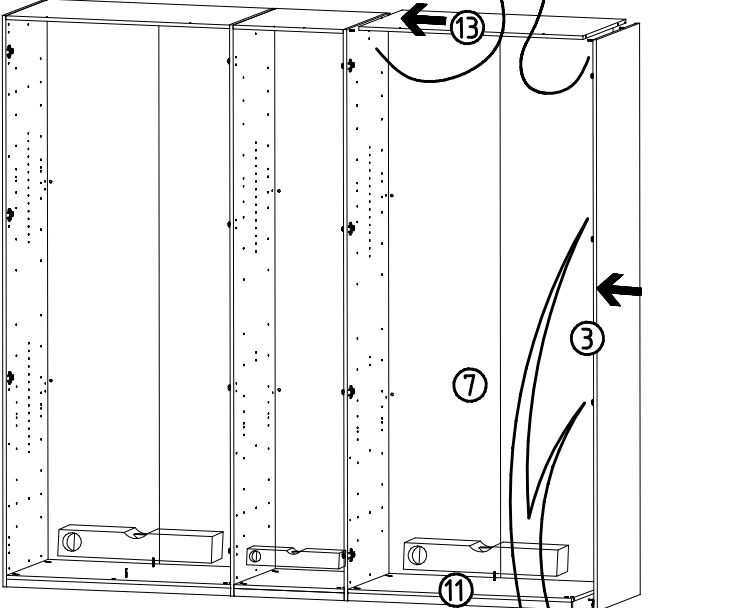


- 3,5 x 15 mm G1
- 121 370
- 111 611
- 6,3 x 10,5 mm T1
- 112 055

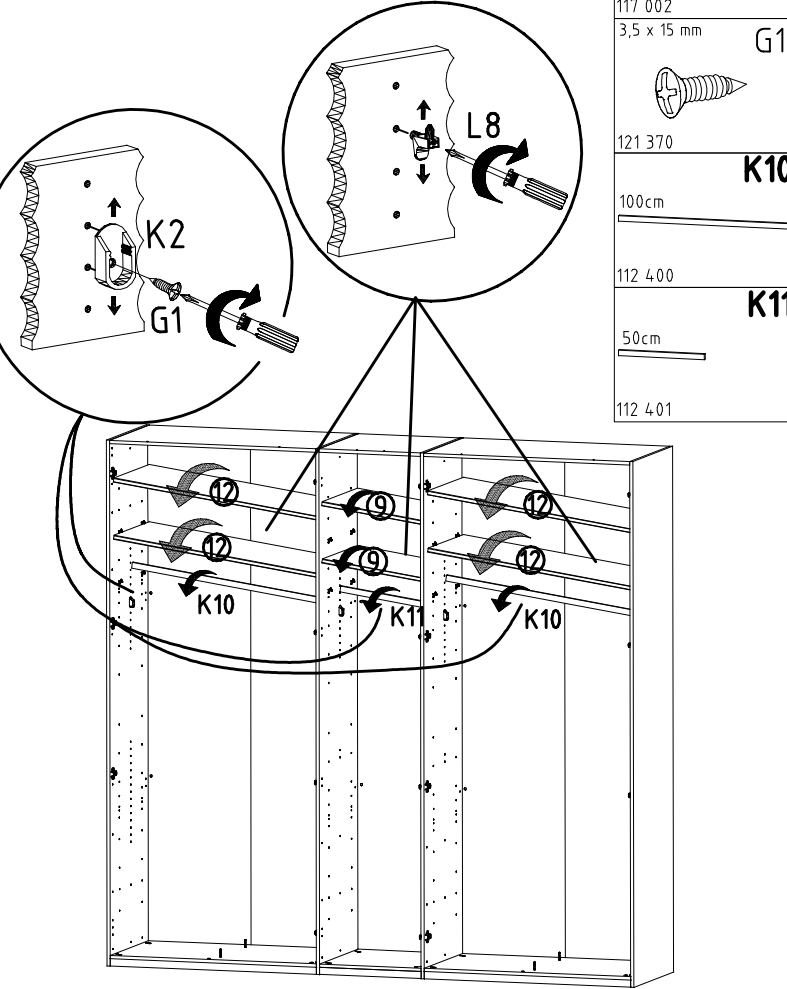
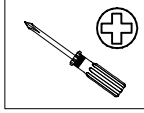
15



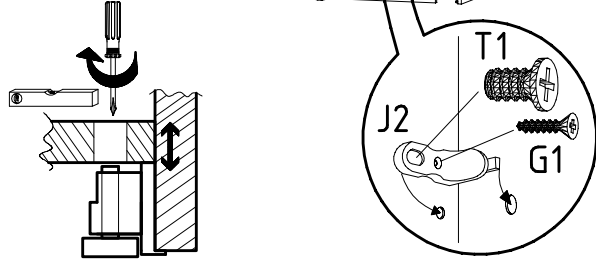
- 3,5 x 15 mm G1
- 121 370
- 111 611
- 6,3 x 10,5 mm T1
- 112 055



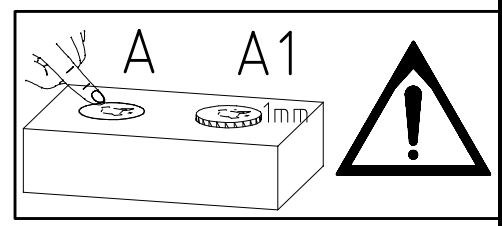
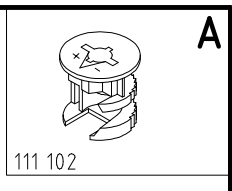
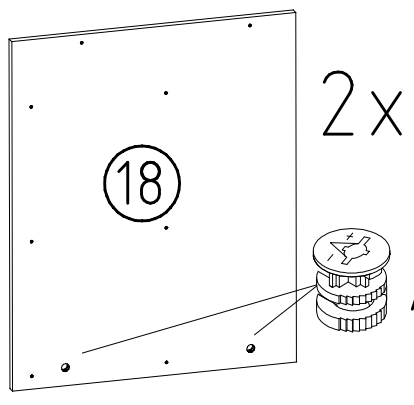
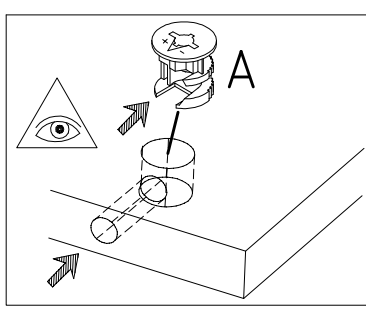
16



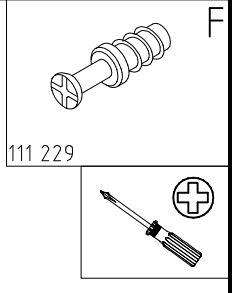
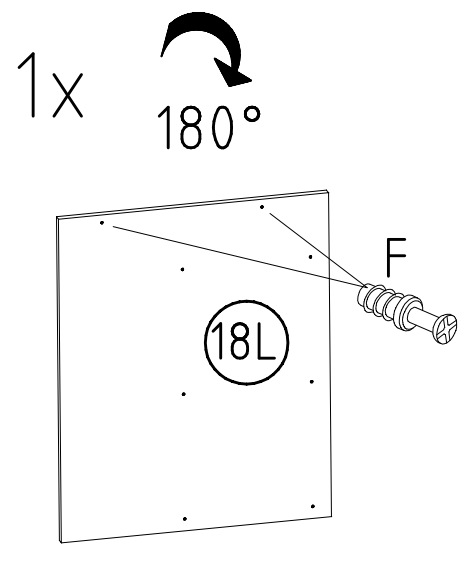
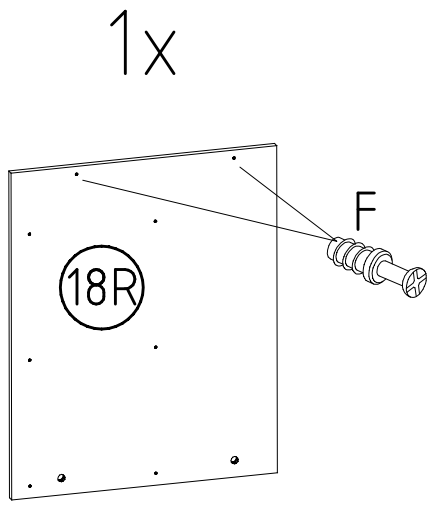
- L8
- 111 607
- K2
- 117 002
- 3,5 x 15 mm G1
- 121 370
- 100cm K10
- 112 400
- 50cm K11
- 112 401



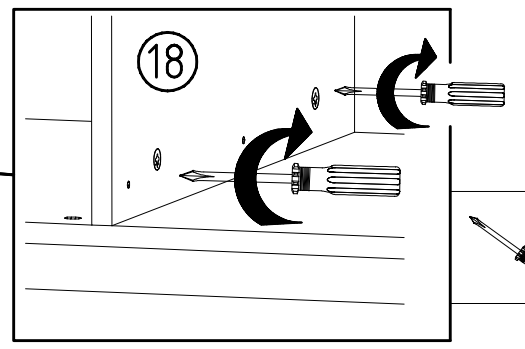
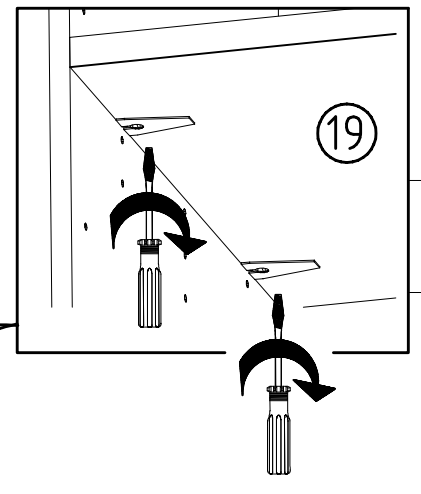
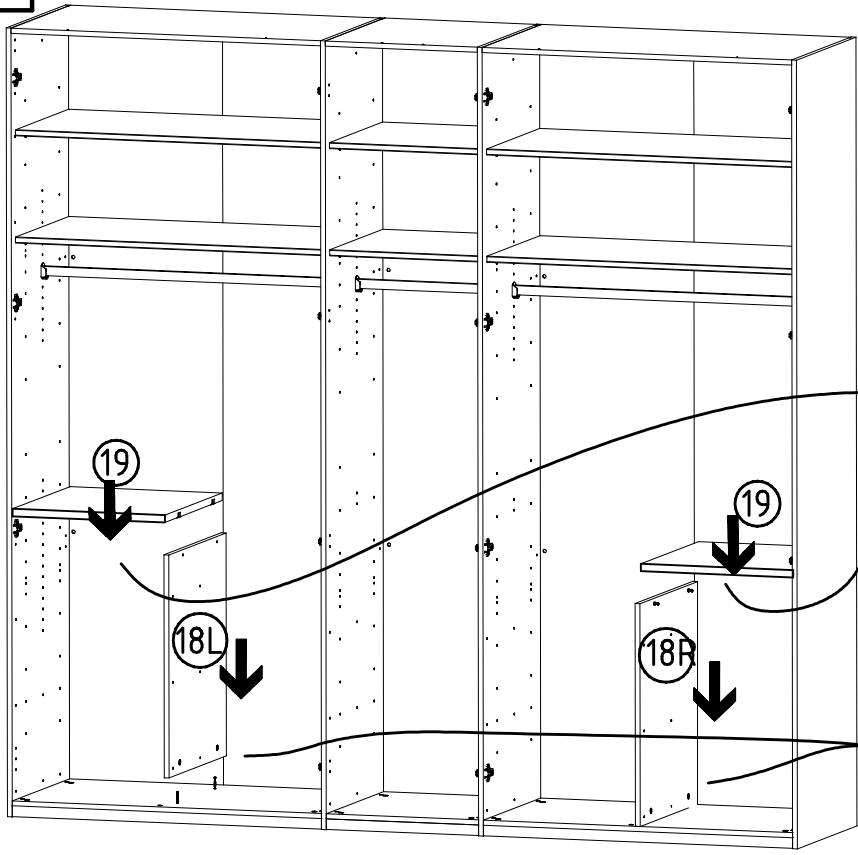
17



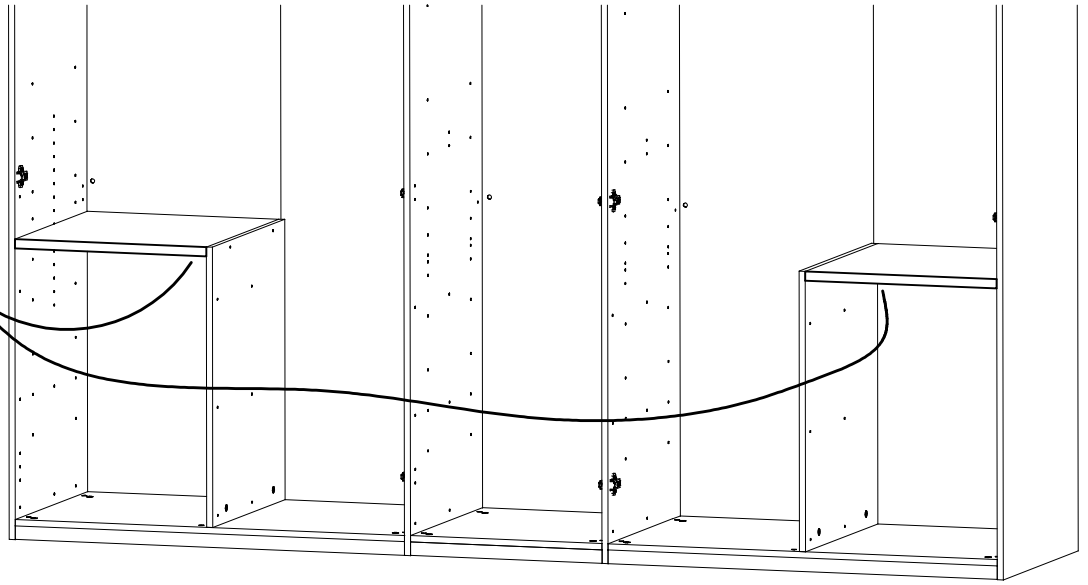
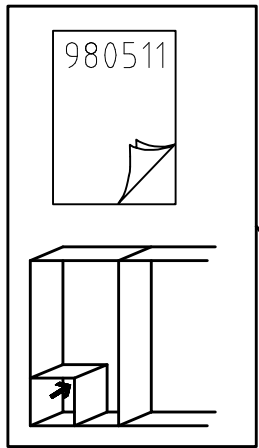
18



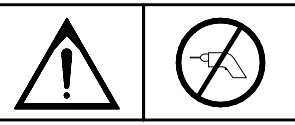
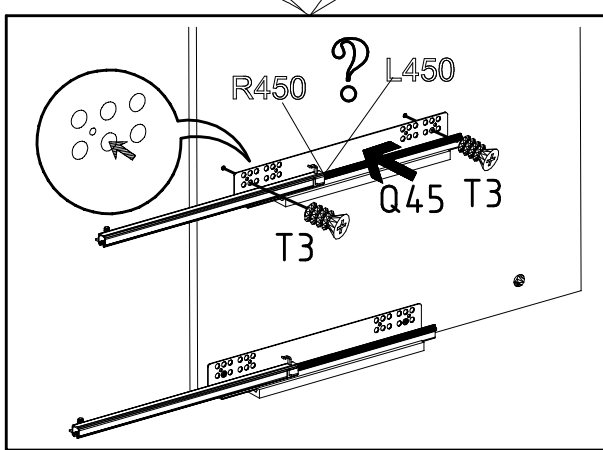
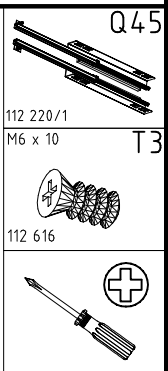
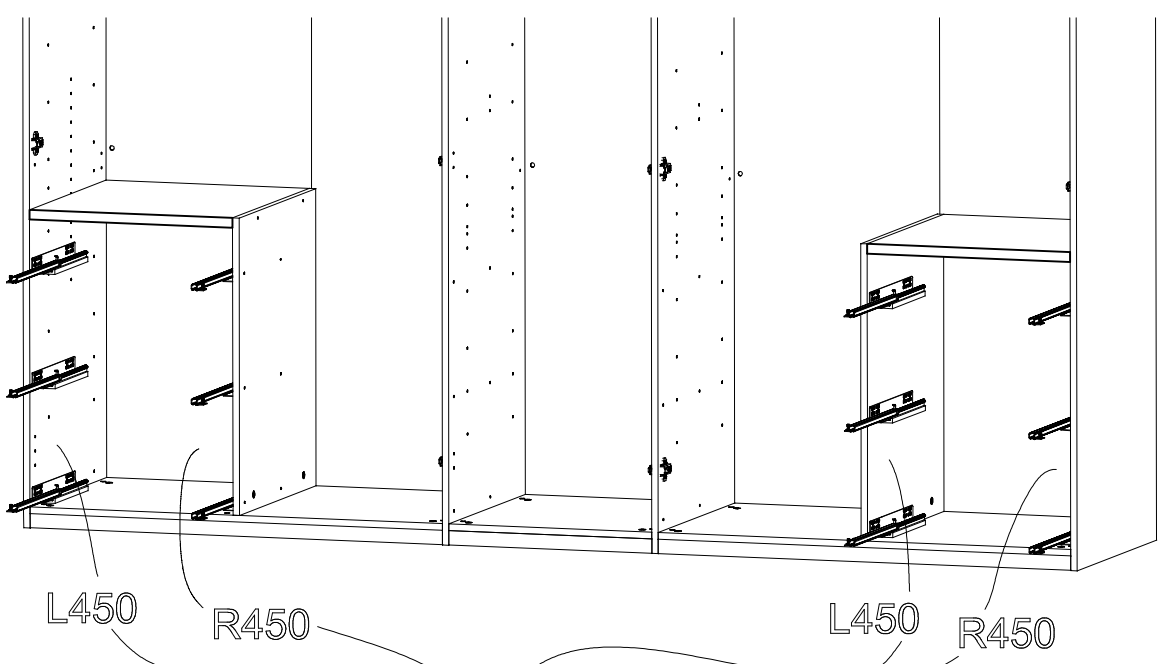
19

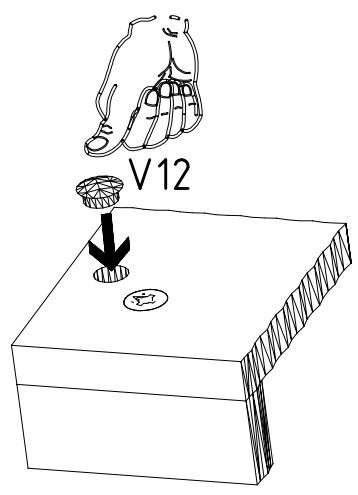
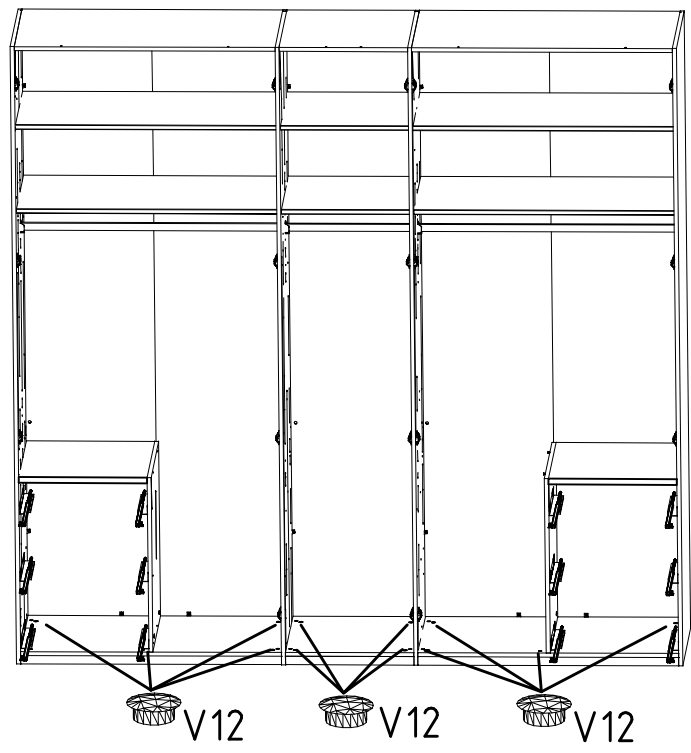
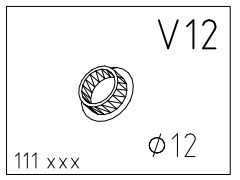
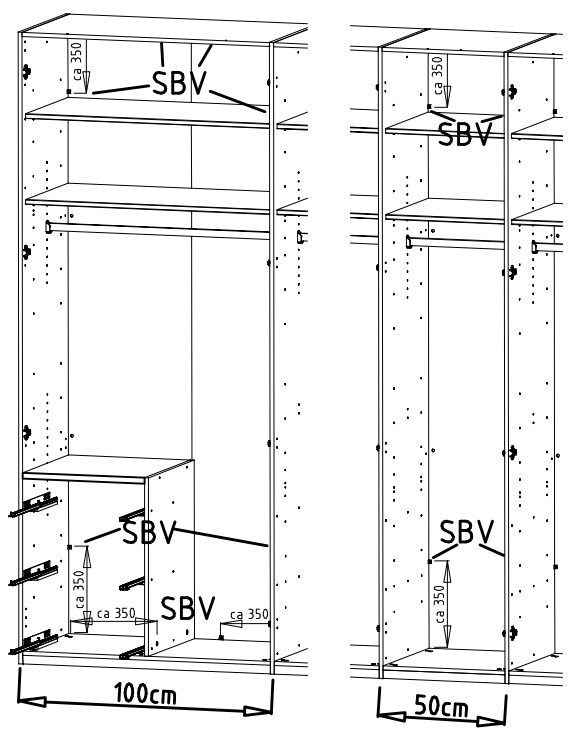
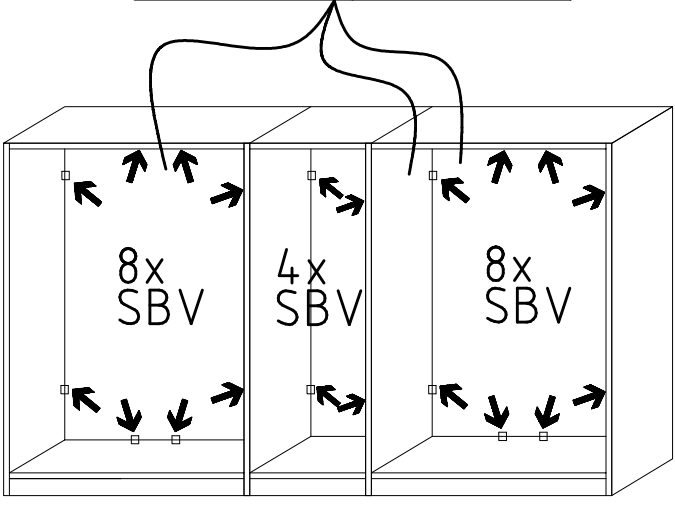
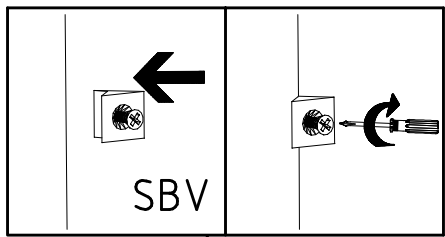
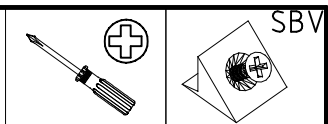


20

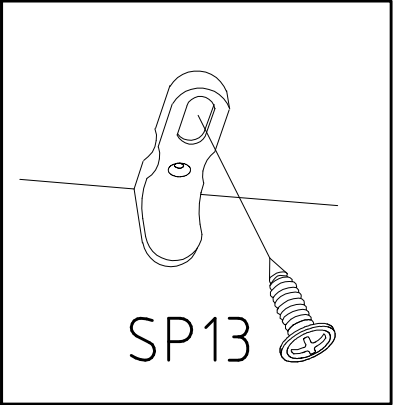
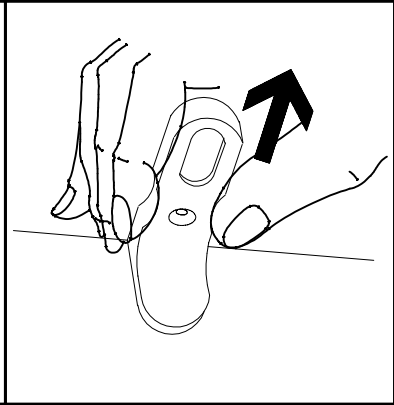
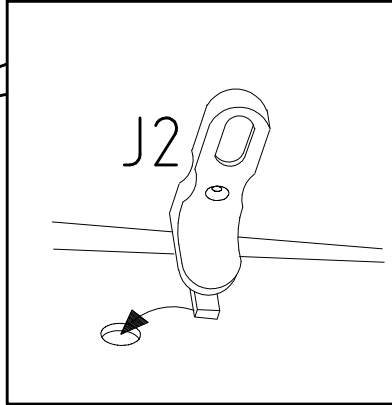
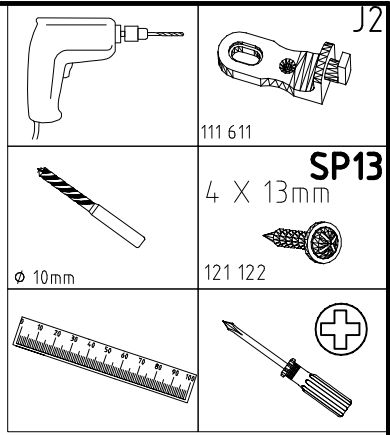
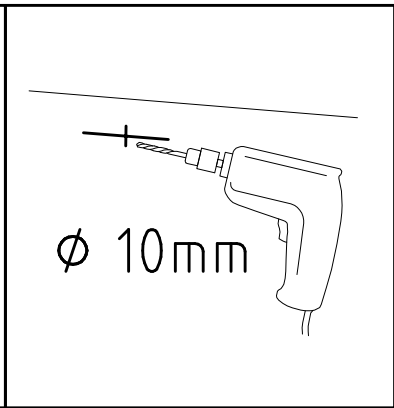
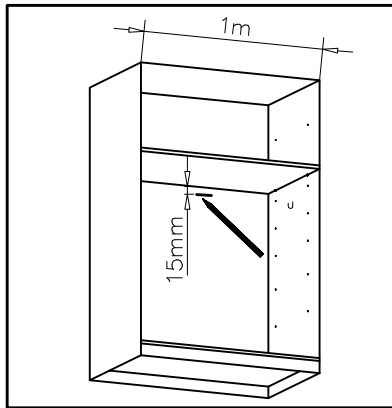
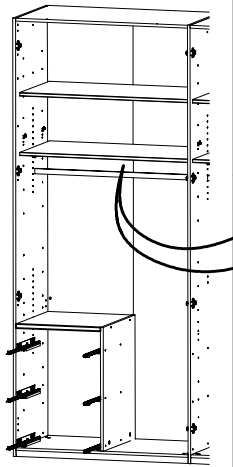


21

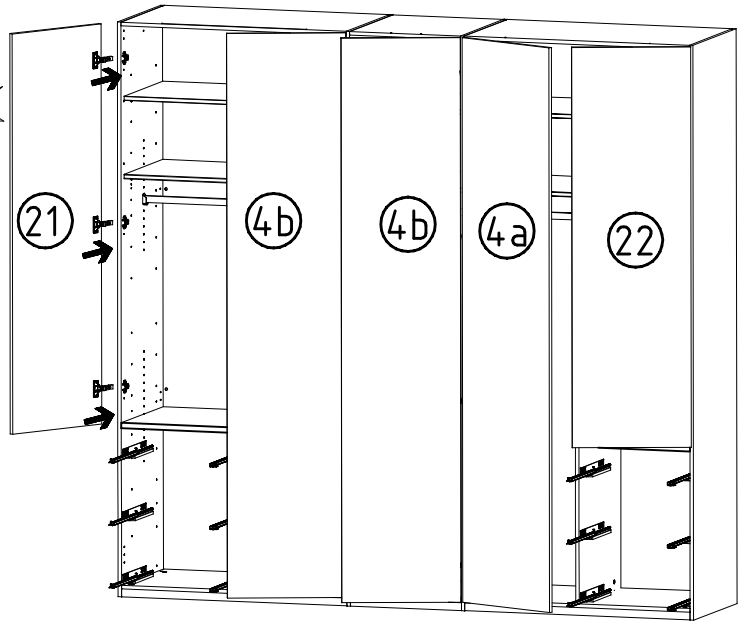
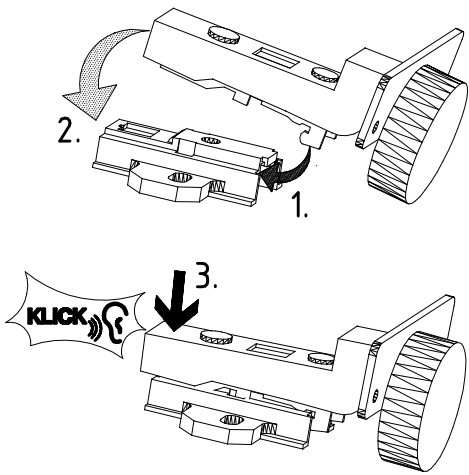




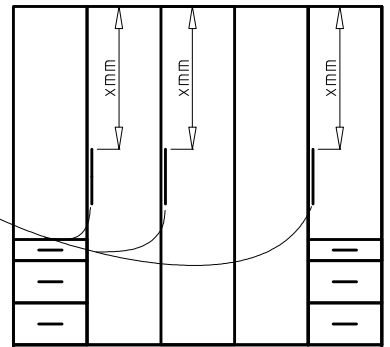
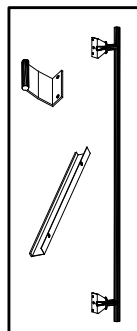
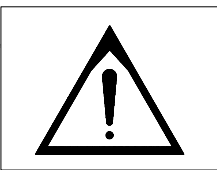
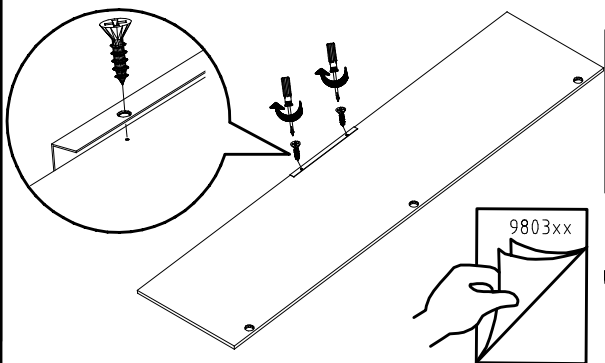
24



25



26



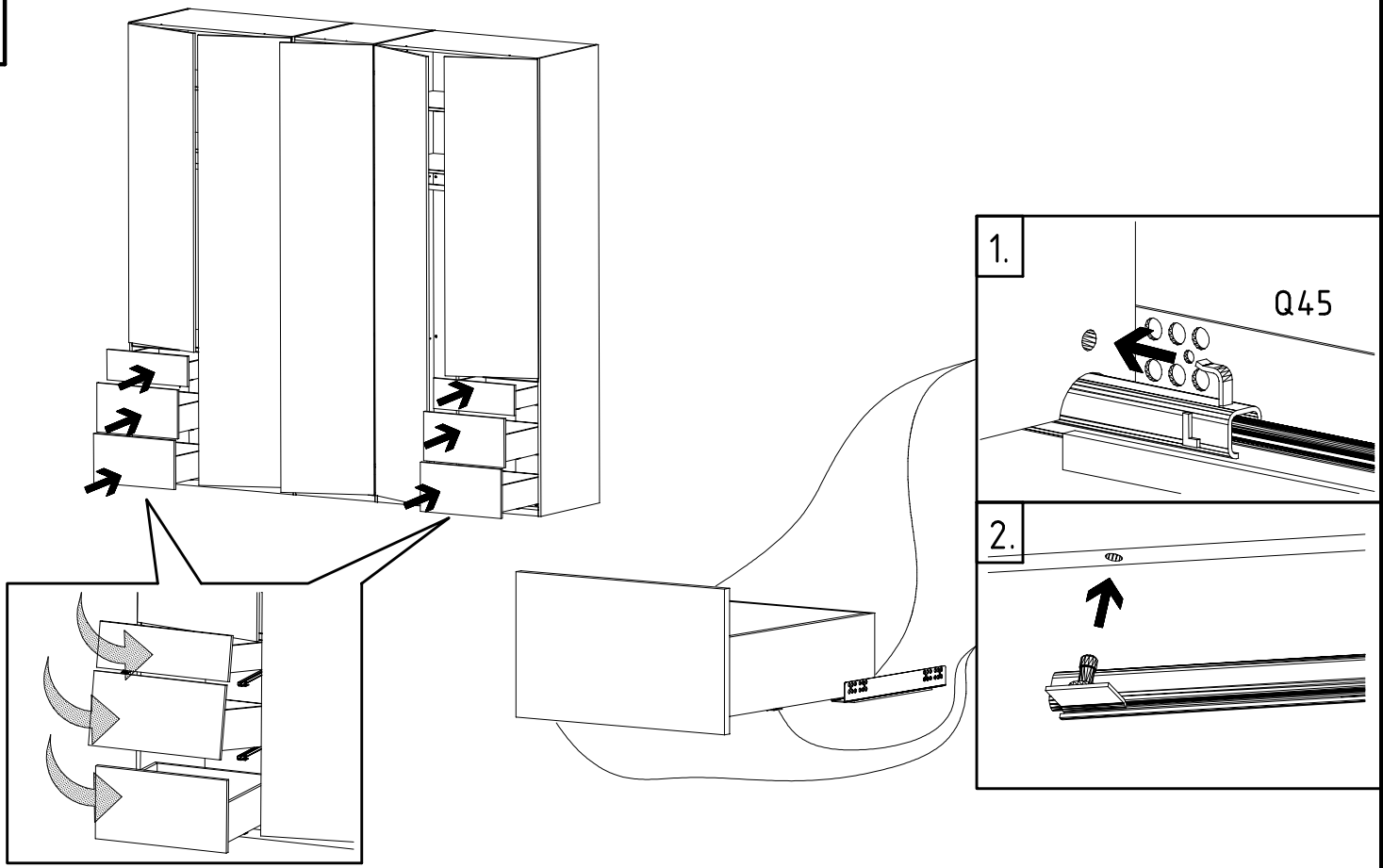
980275

15.8.17 / 18.11.19

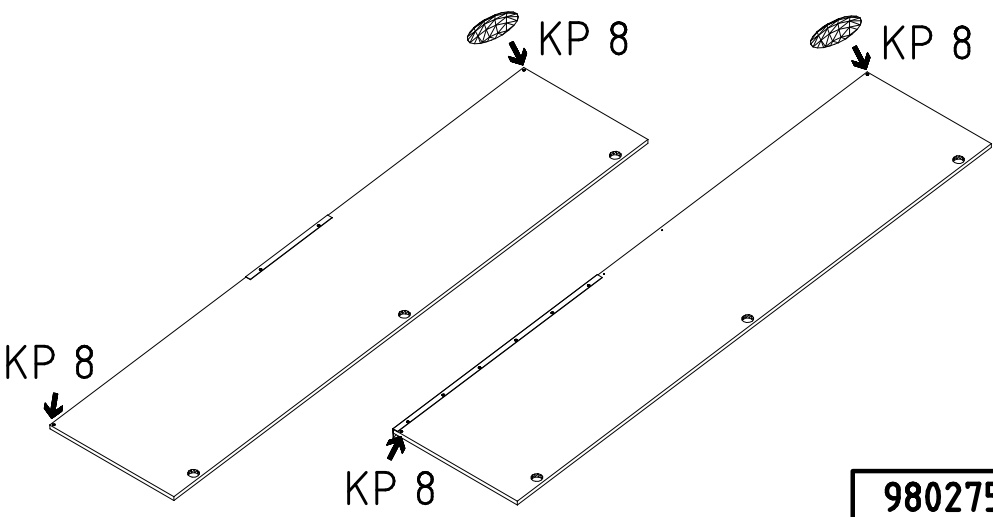
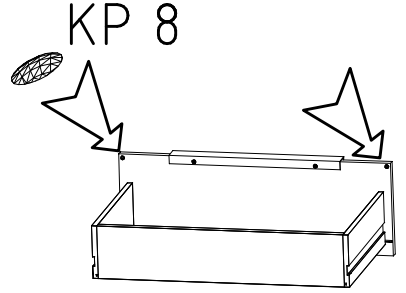
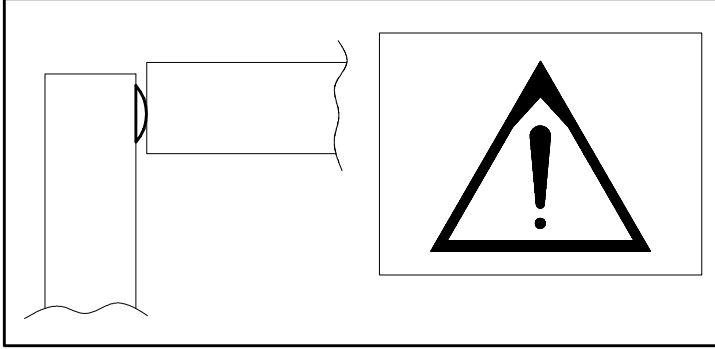
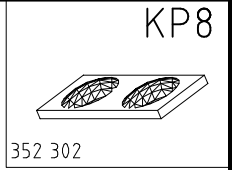
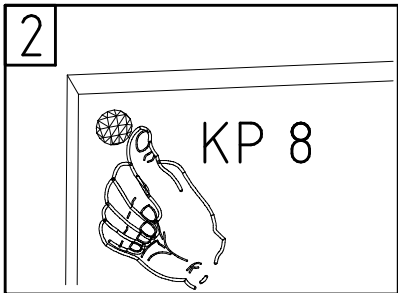
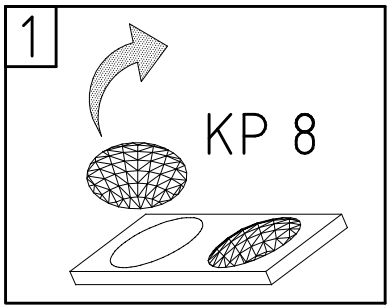
11 19

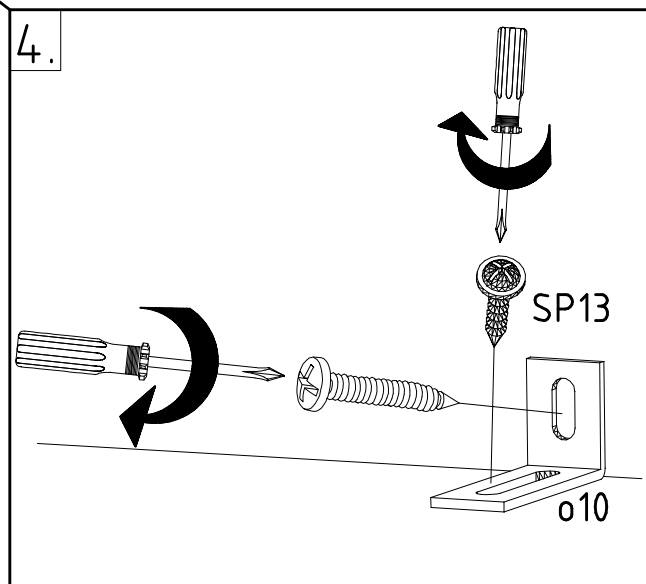
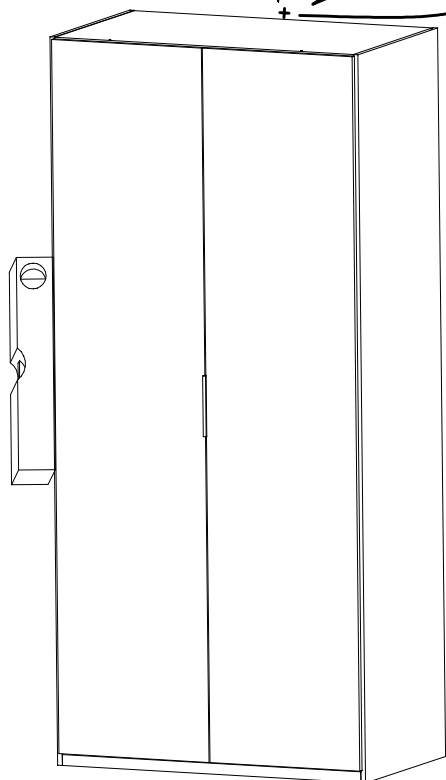
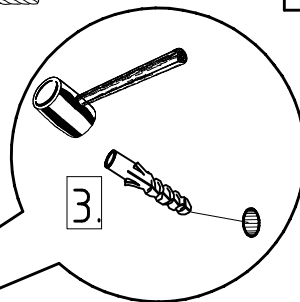
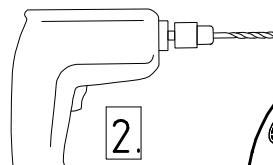
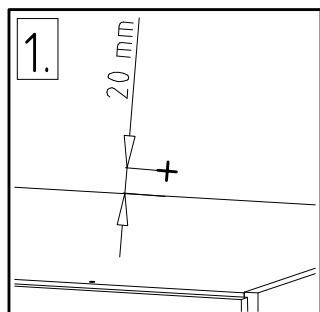
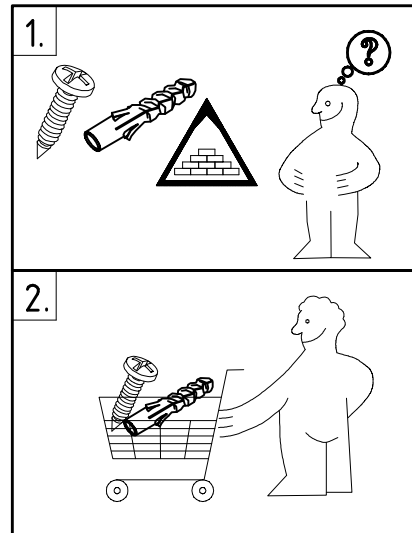
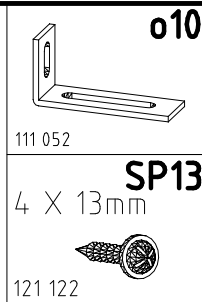
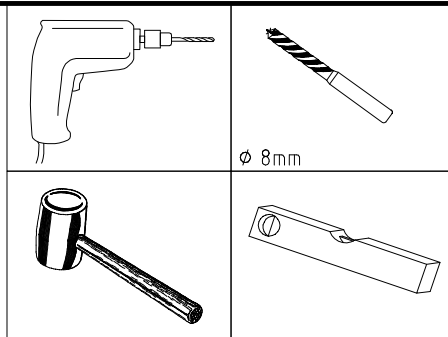
12 / 15

27

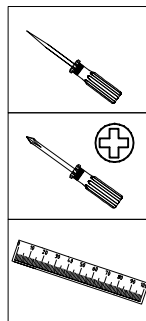
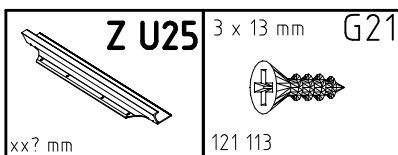
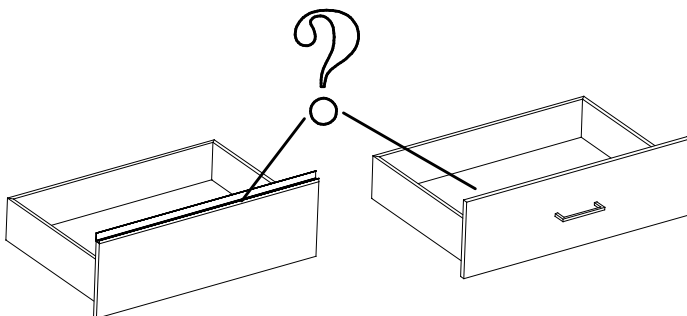
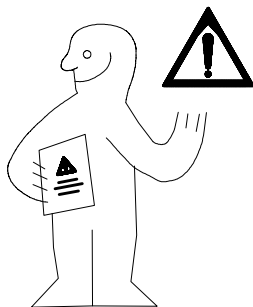


28

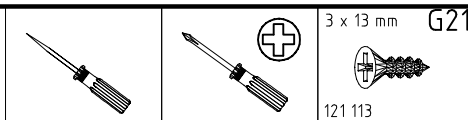
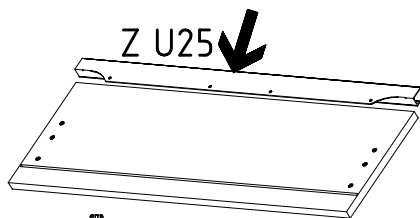




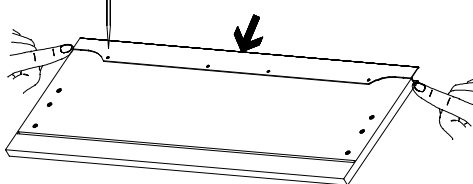
980309



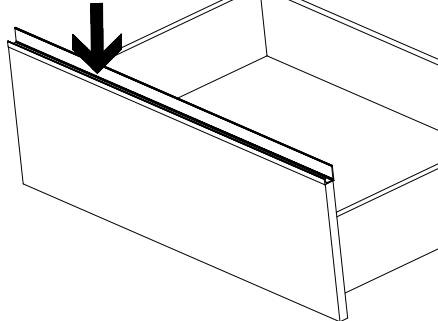
1



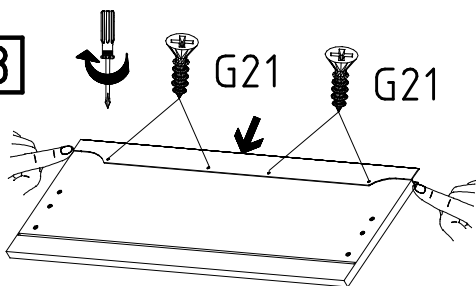
2



Z U25



3



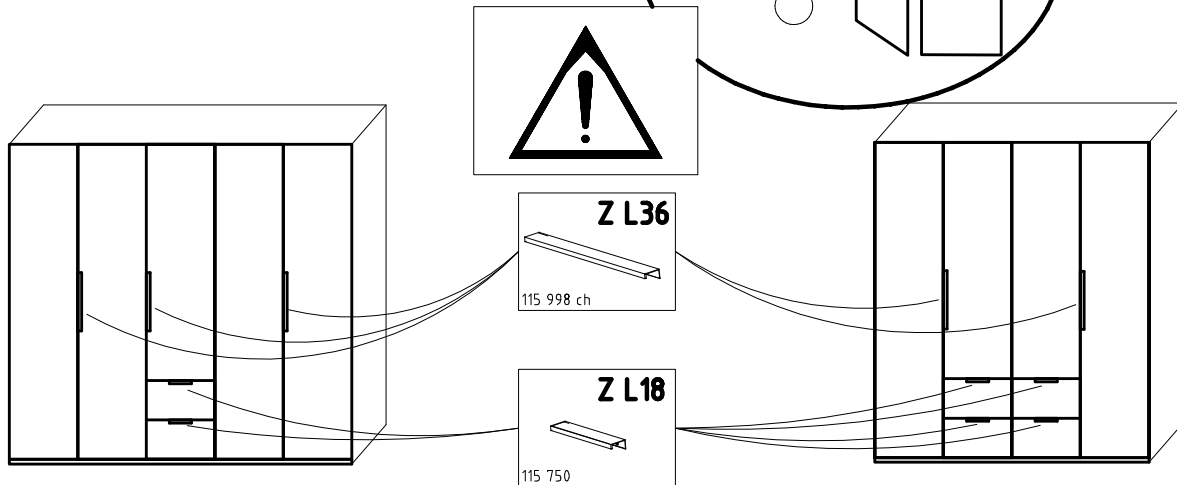
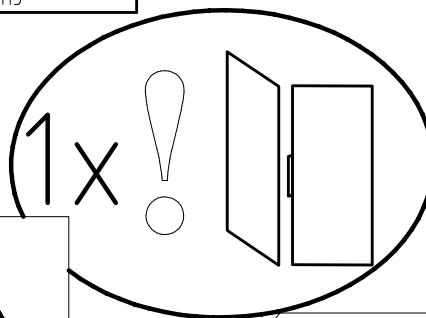
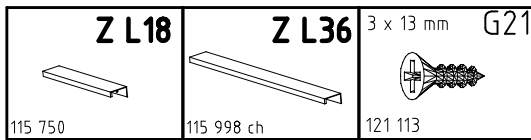
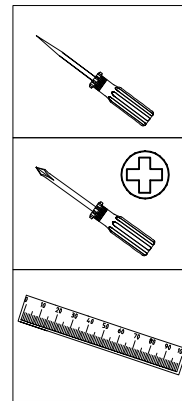
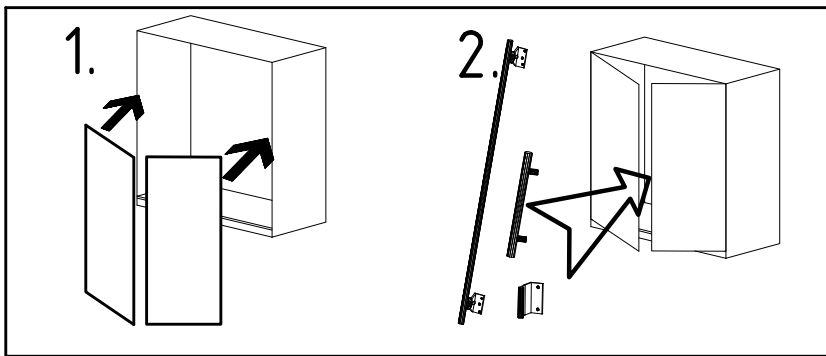
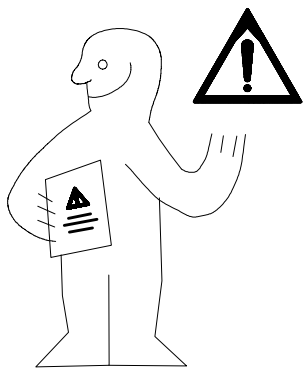
980309

02.05.17 / -

05 17

1/1

980314



1

