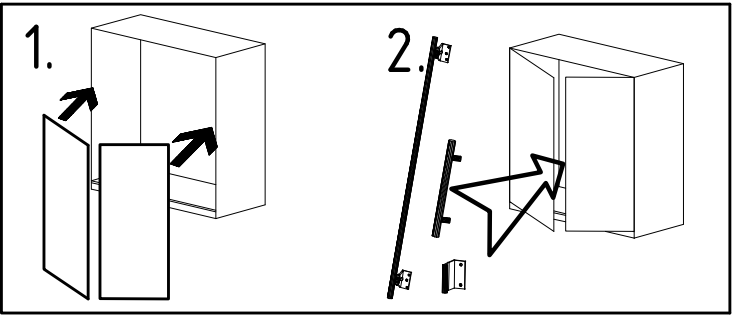
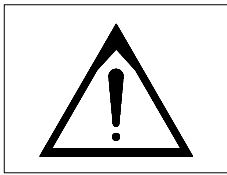
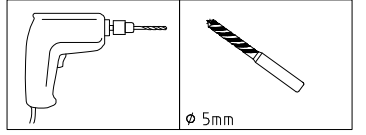
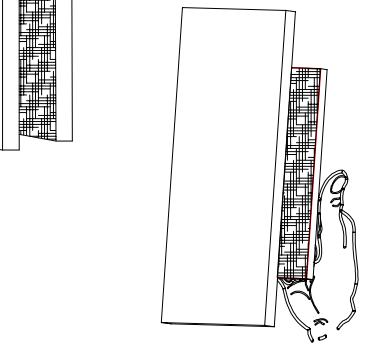
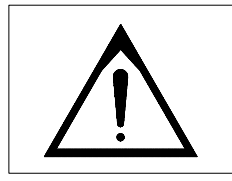
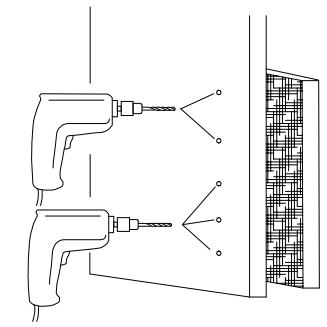
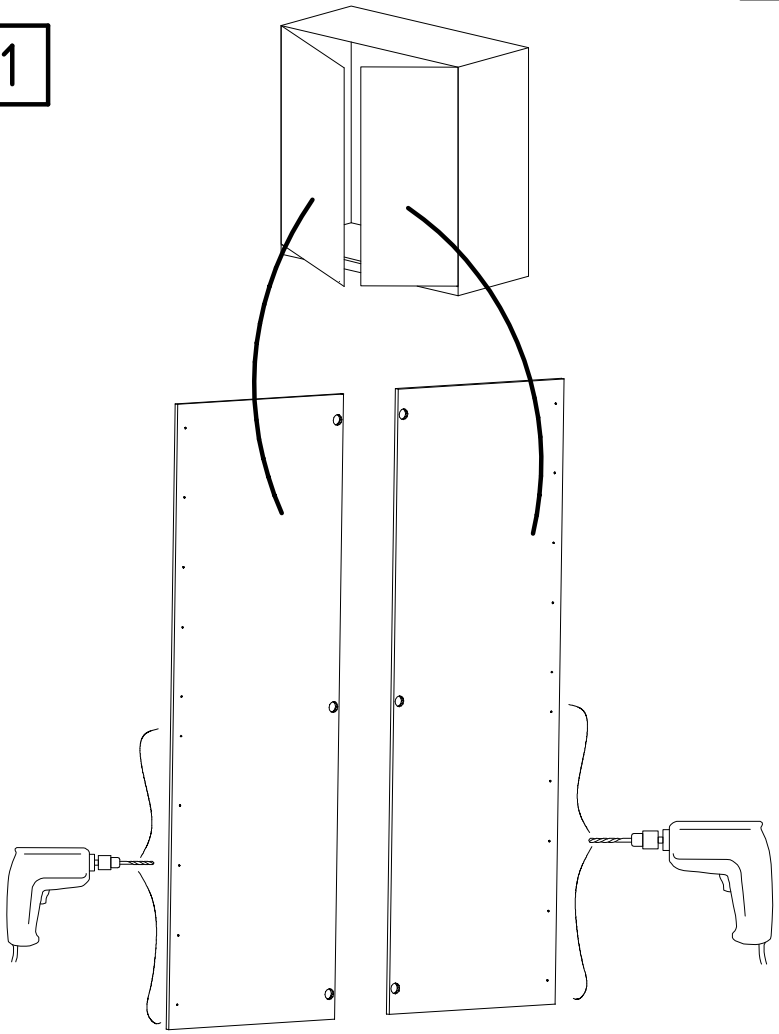


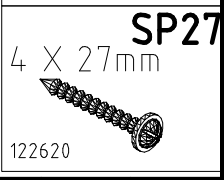
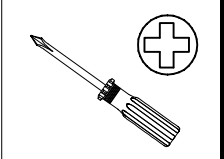
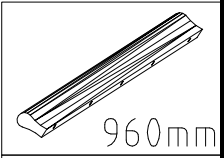
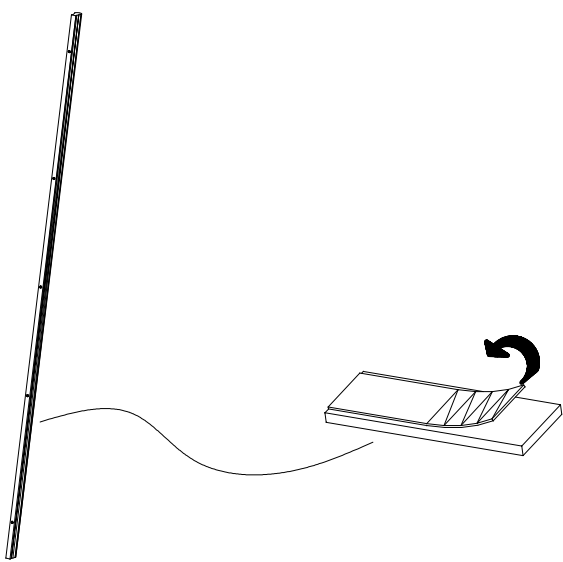
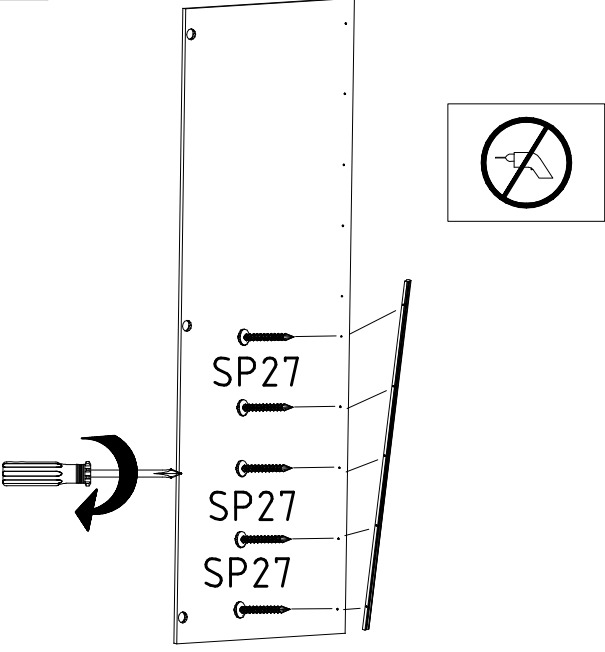
980301



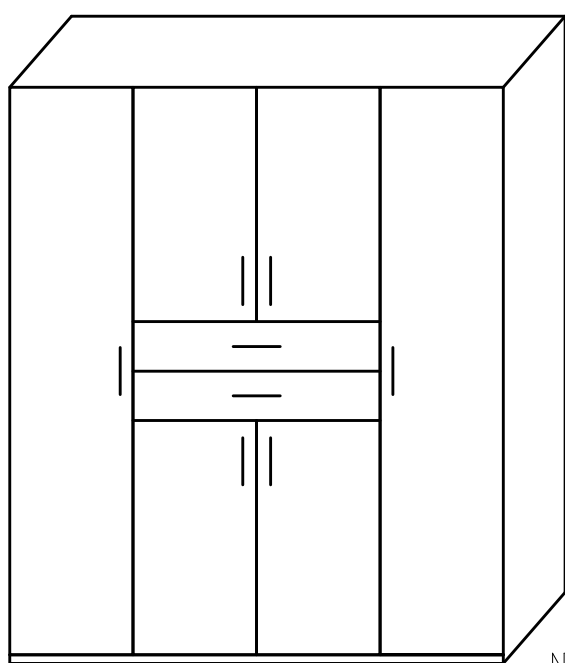
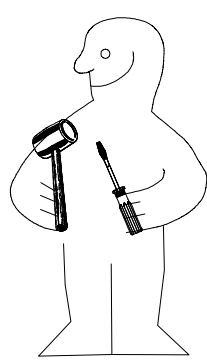
1



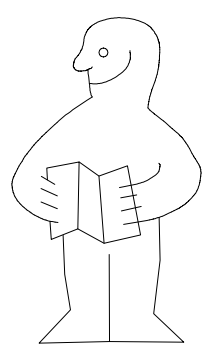
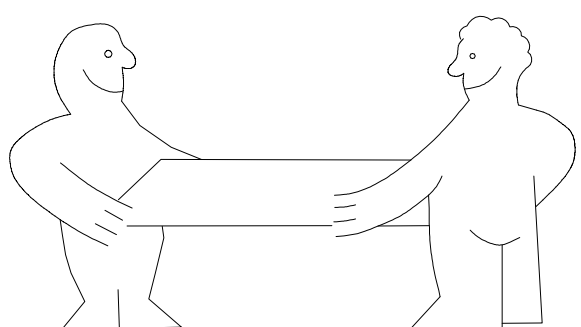
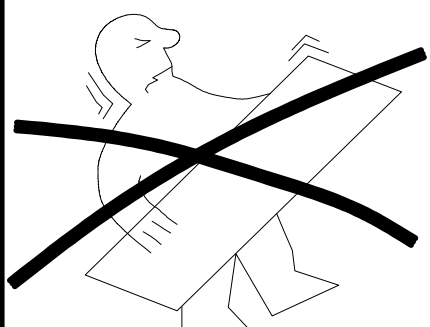
2



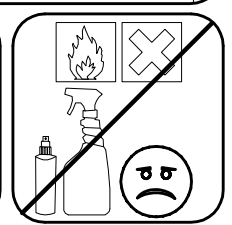
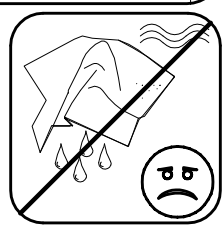
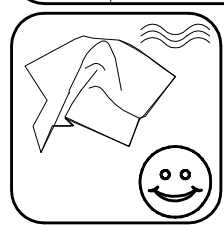
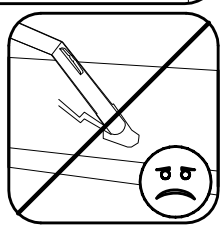
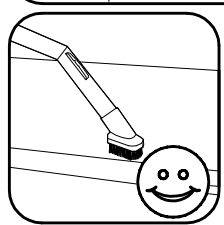
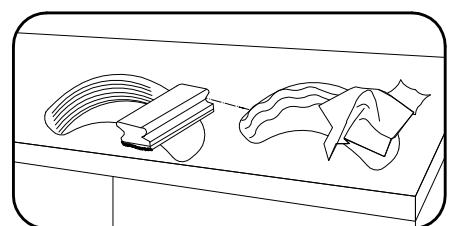
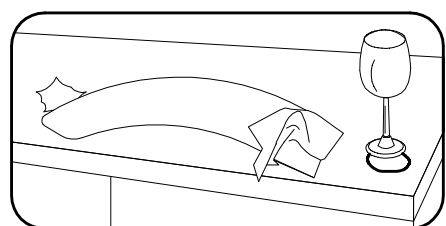
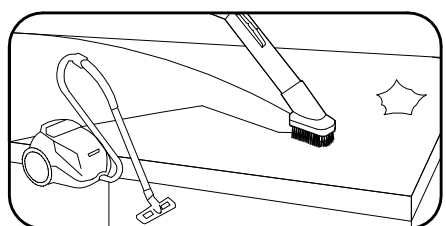
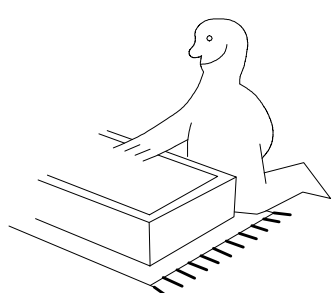
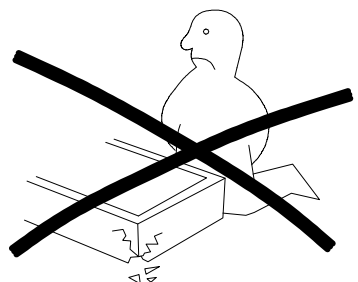
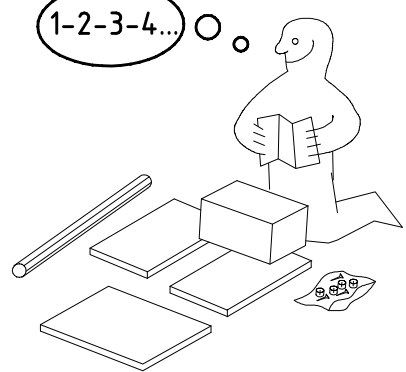
980576



NSP 180 2SK88



1-2-3-4... ○ ○


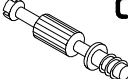
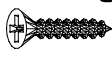
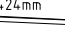


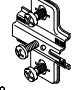
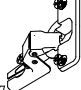
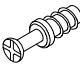
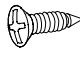
980576


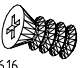


25.05.20 /

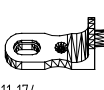
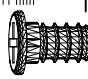


05 20




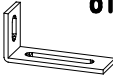
1/25

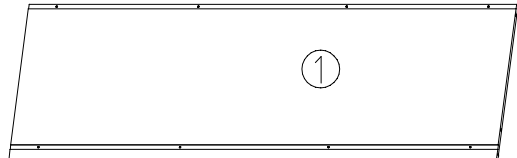
 111 102	A	16x
 111 103 3,5 x 35 mm	C	16x
 121 375	G14	8x
 4,24 mm	K21	2x
112 403		

 112 268	M	14x
 112 267	N	14x
 111 229 3,5 x 15 mm	F	4x
 121 370	G1	10x

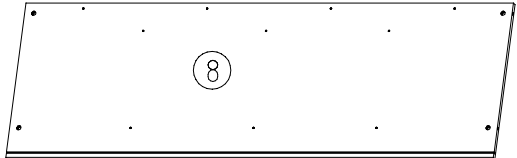
 112 190 M6 x 10	Y20	4x
 112 616 M4 x 9 mm	T3	8x
 111 015	G8	4x
 4 x 15mm	SP15	1x
121 120		

 111 174 M6 x 11 mm	J1	7x
 121 181	T6	6x
 117 001	K1	4x
 111 610	L7	16x

 111 252	VB23	4x
 163 007	Z	2x
 111 052	SBV	4x
	o10	1x



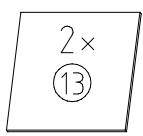
1761x560x15



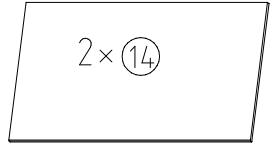
1761x560x15



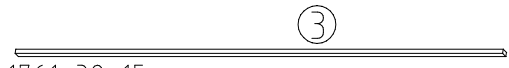
1761x32x15



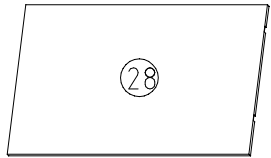
2x 429x500x18



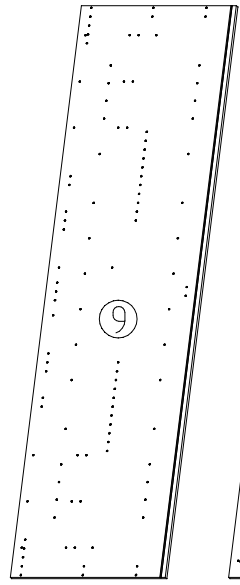
2x 873x500x18



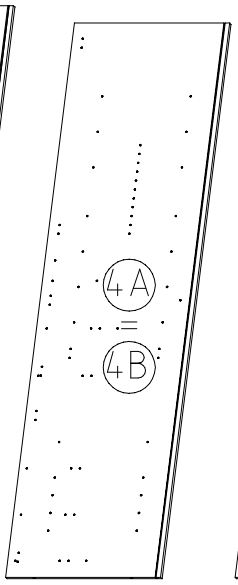
1761x32x15



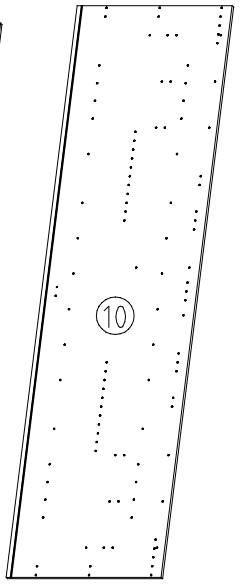
873x540x18



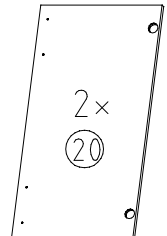
2064x560x15



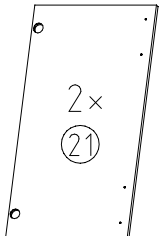
2001x560x15



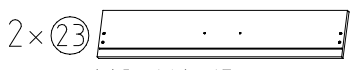
2064x560x15



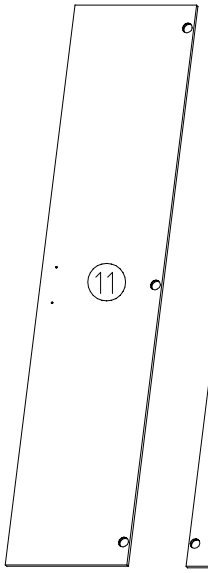
2x 873x439x15



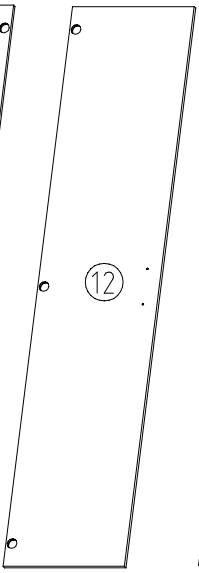
2x 837x439x15



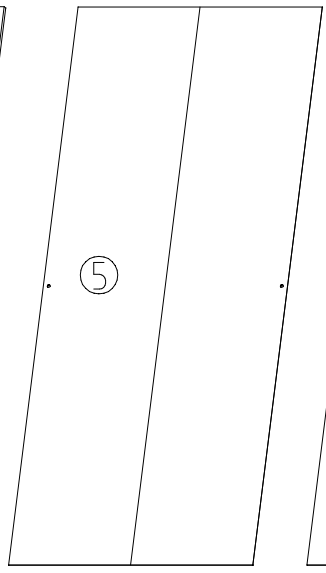
2x 883x168x15



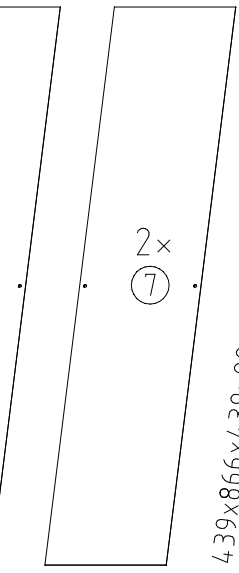
2021x439x15



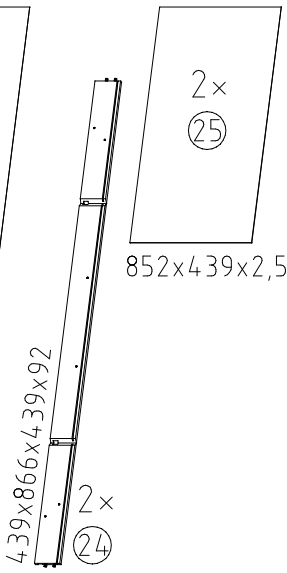
2021x439x15



2015x882x2,5

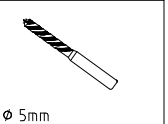
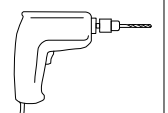
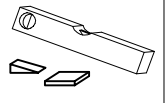
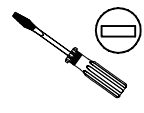
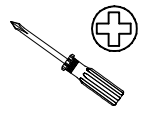
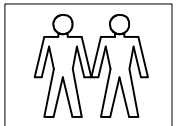
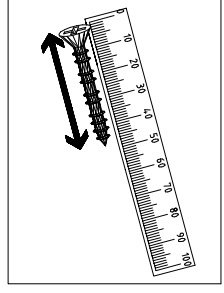
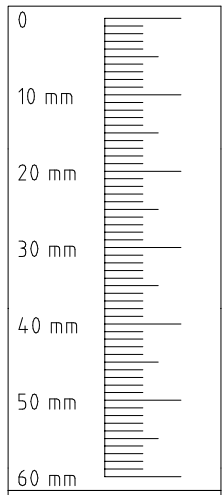


2015x438x2,5

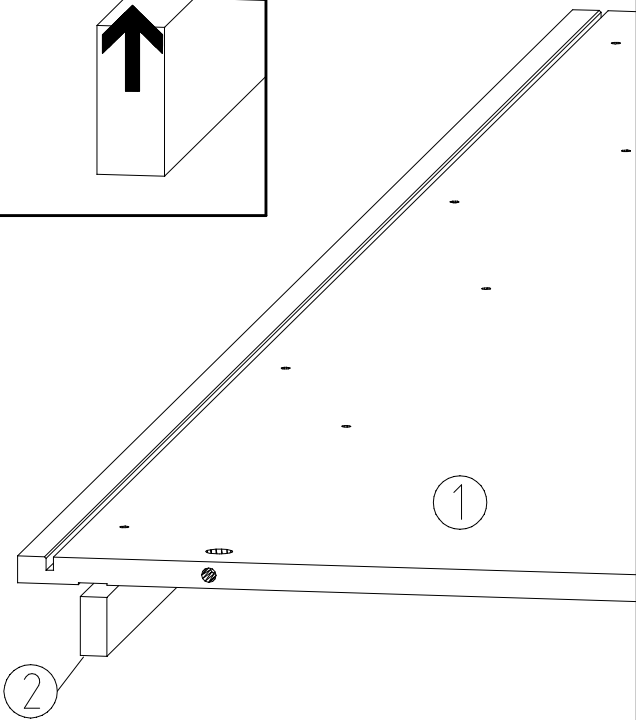
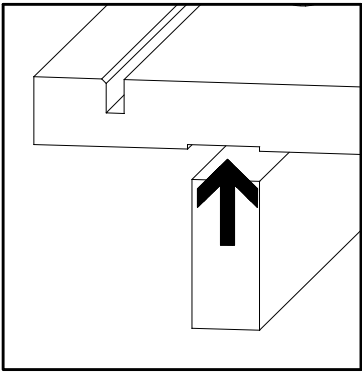


439x866x439x92

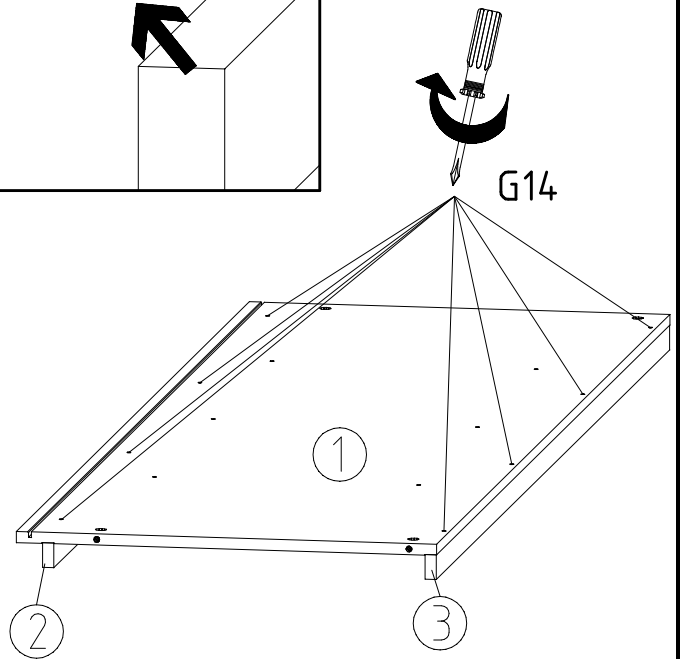
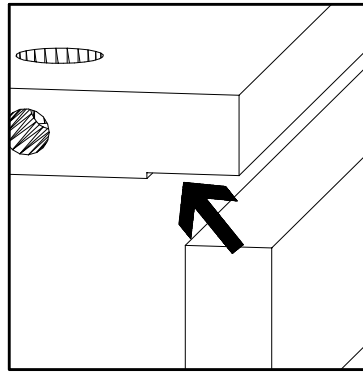
2x 852x439x2,5

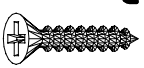


1

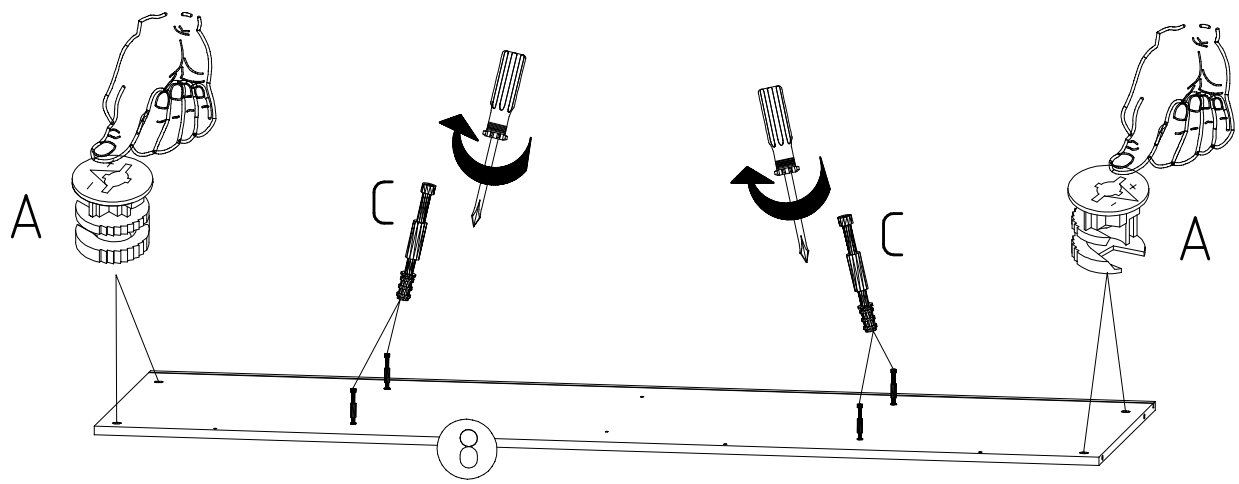
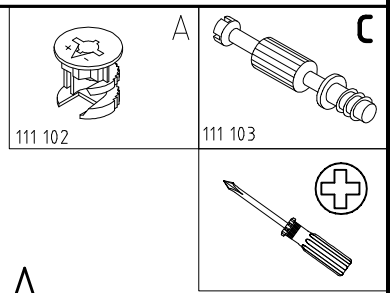
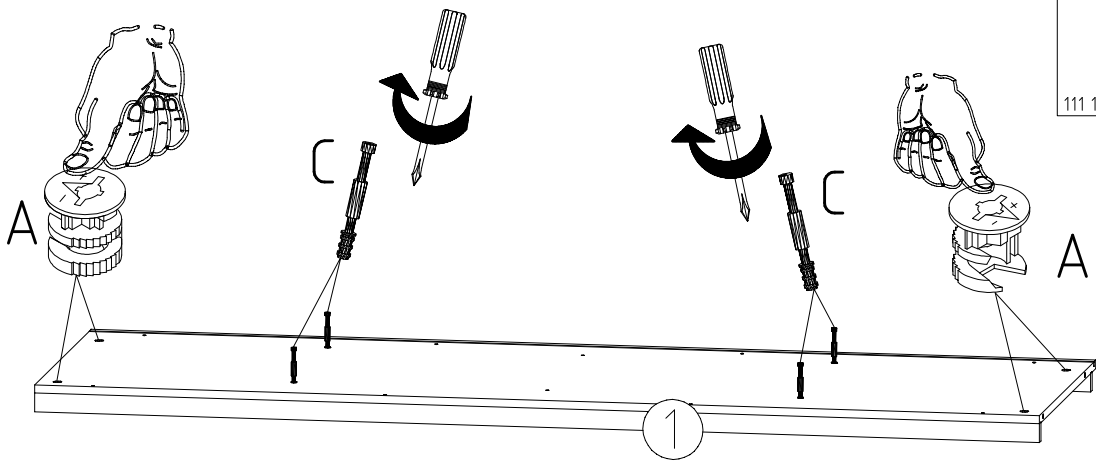


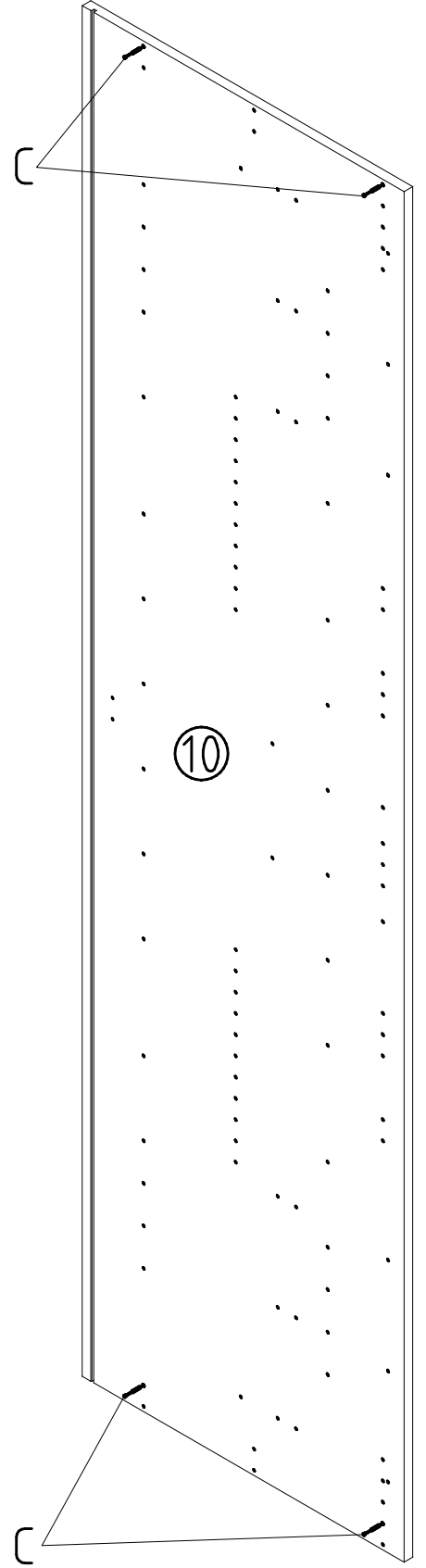
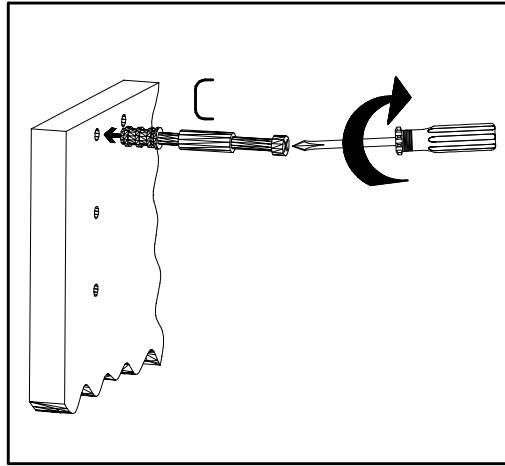
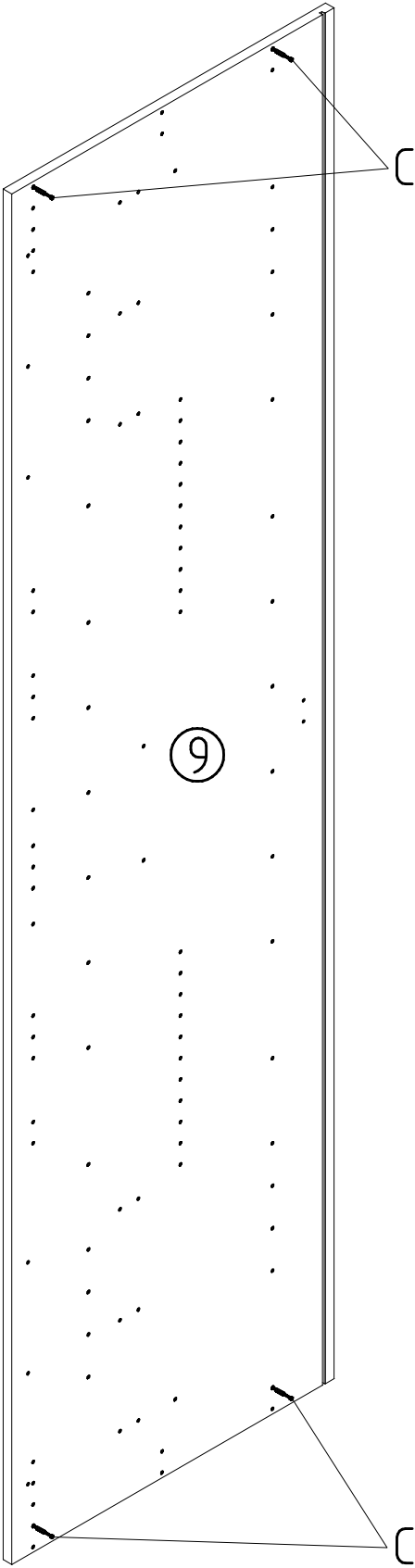
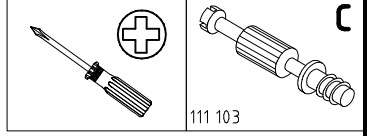
2

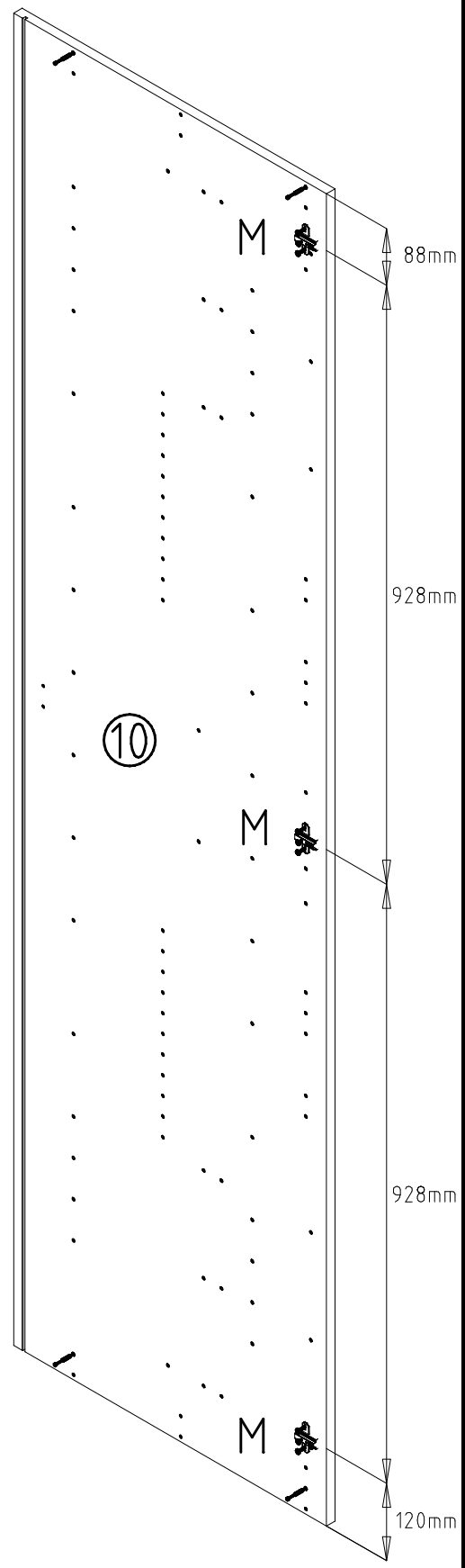
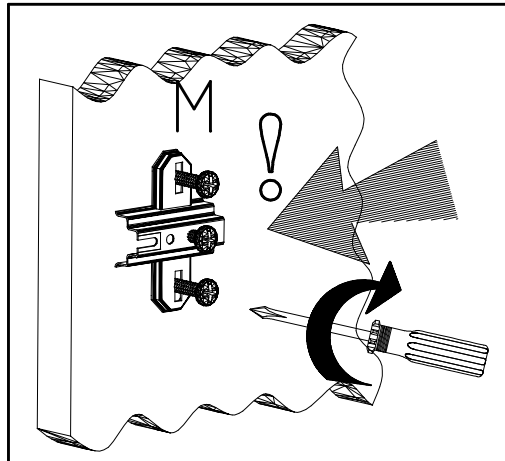
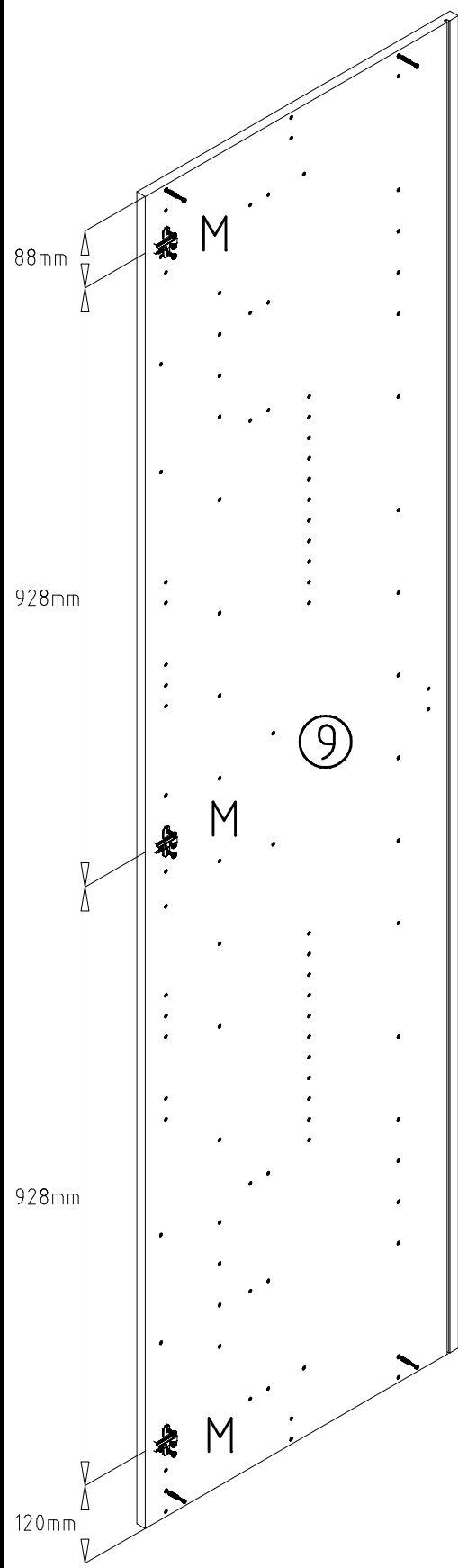
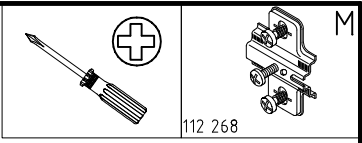


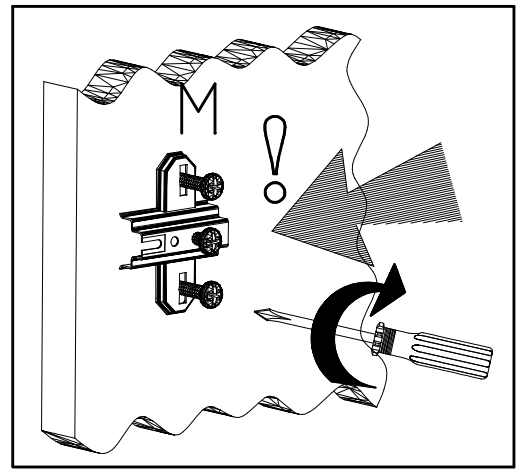
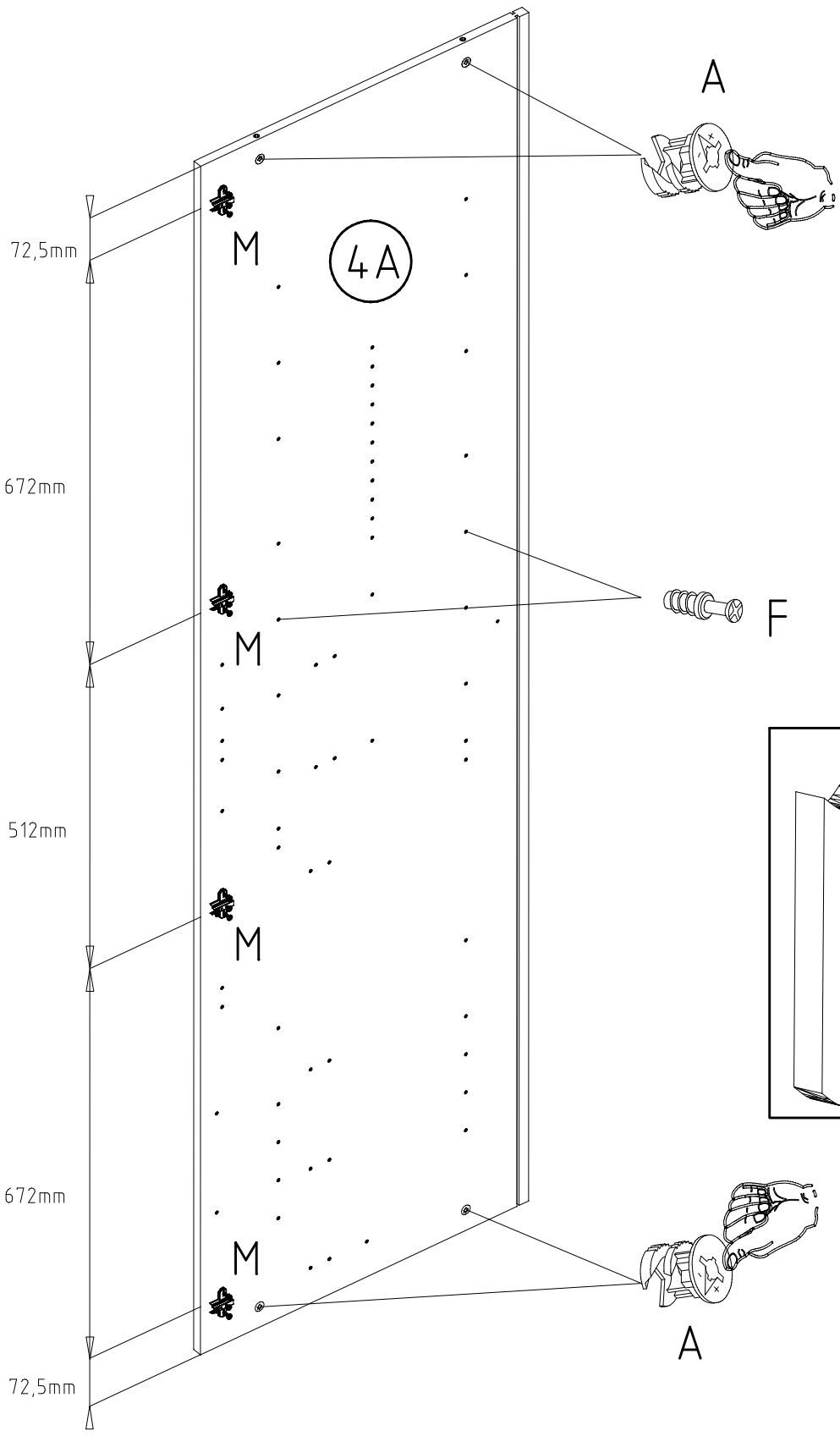
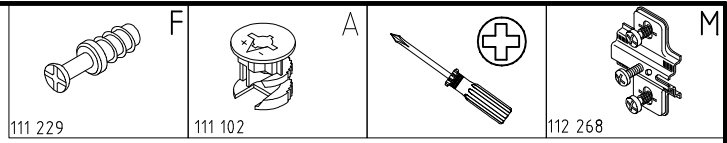
3,5 x 35 mm **G14**  
  
 121 375

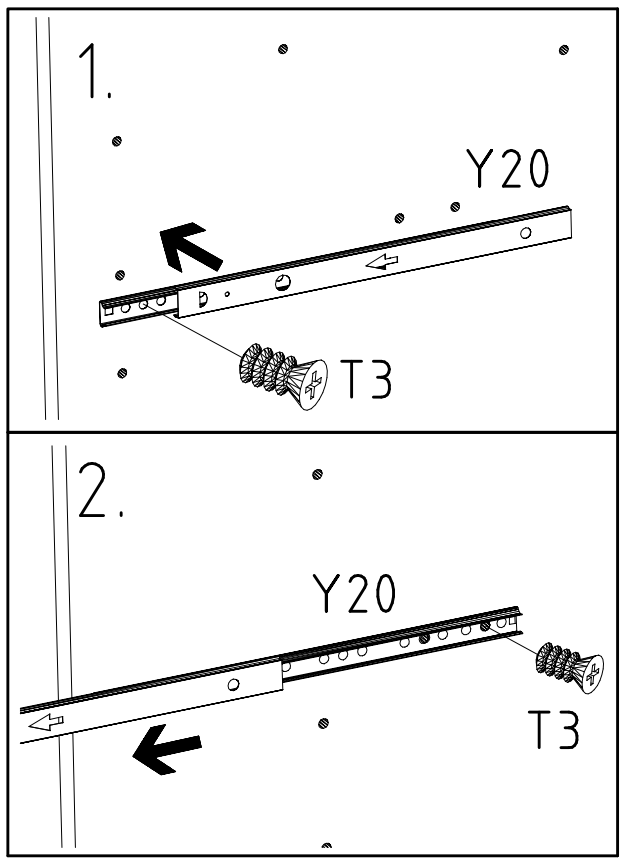
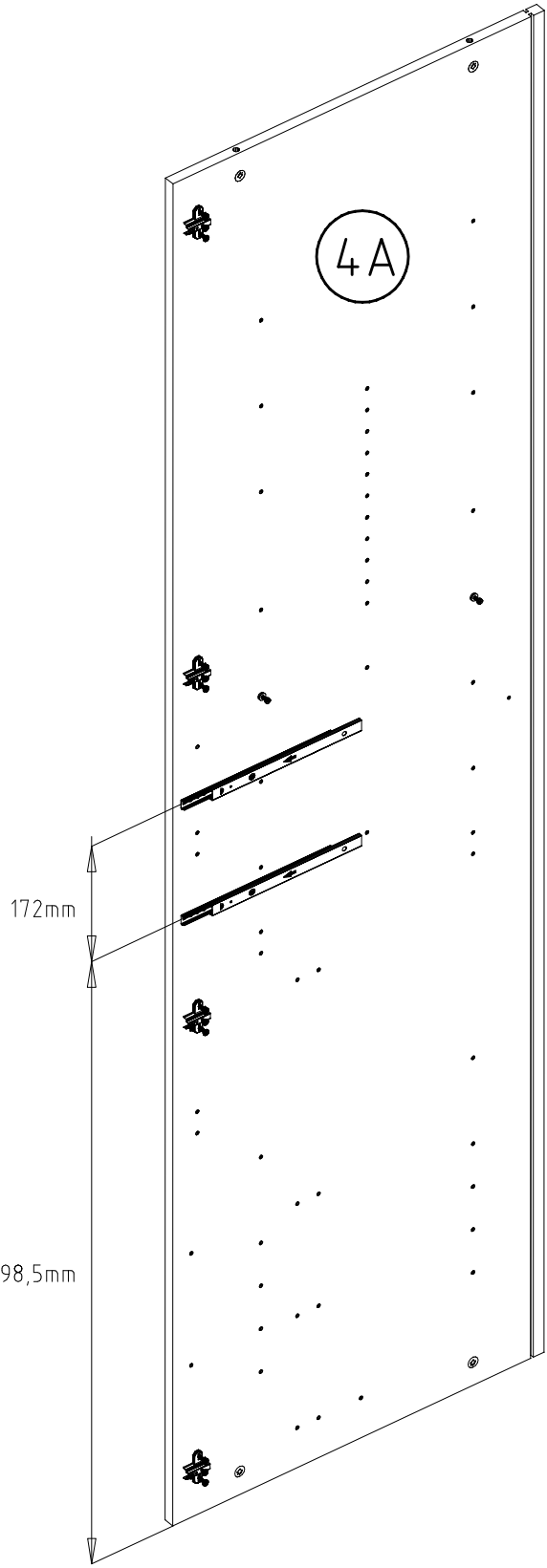
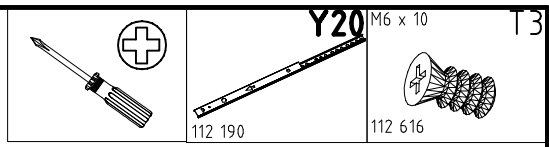
3



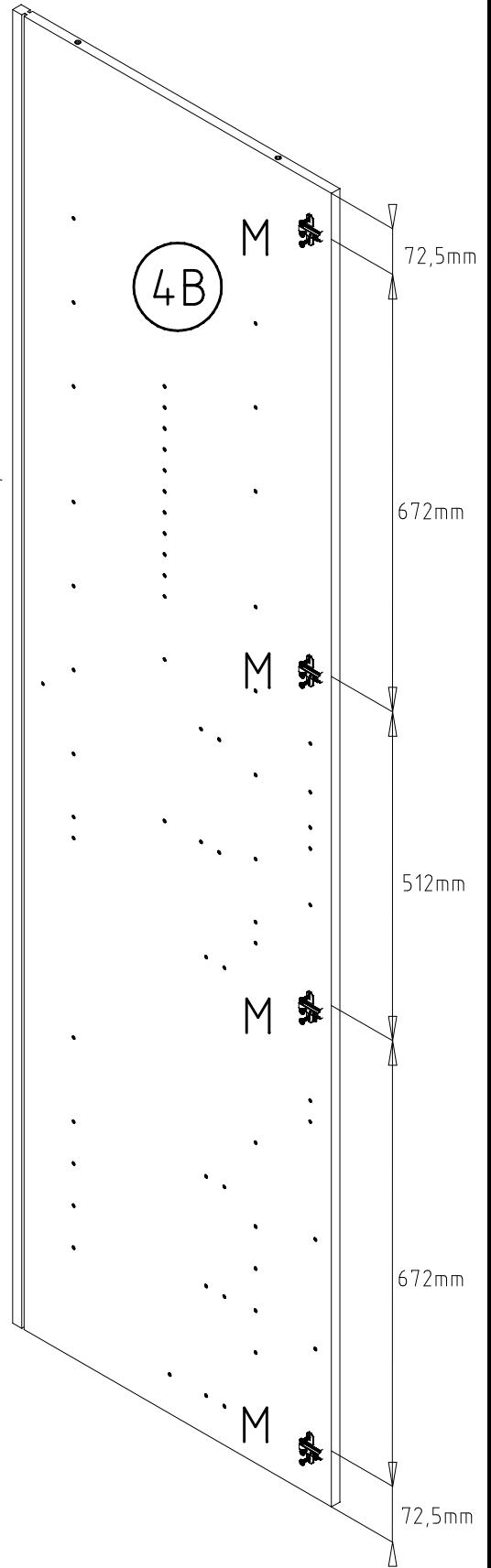
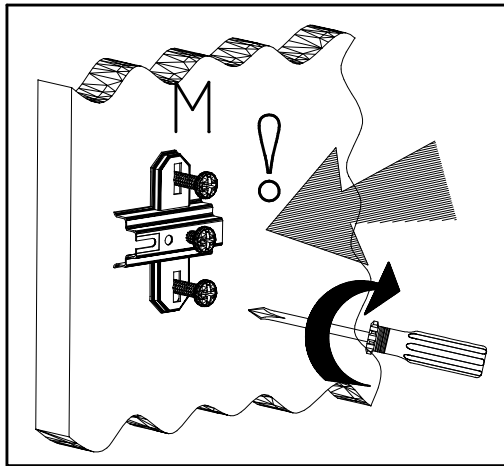
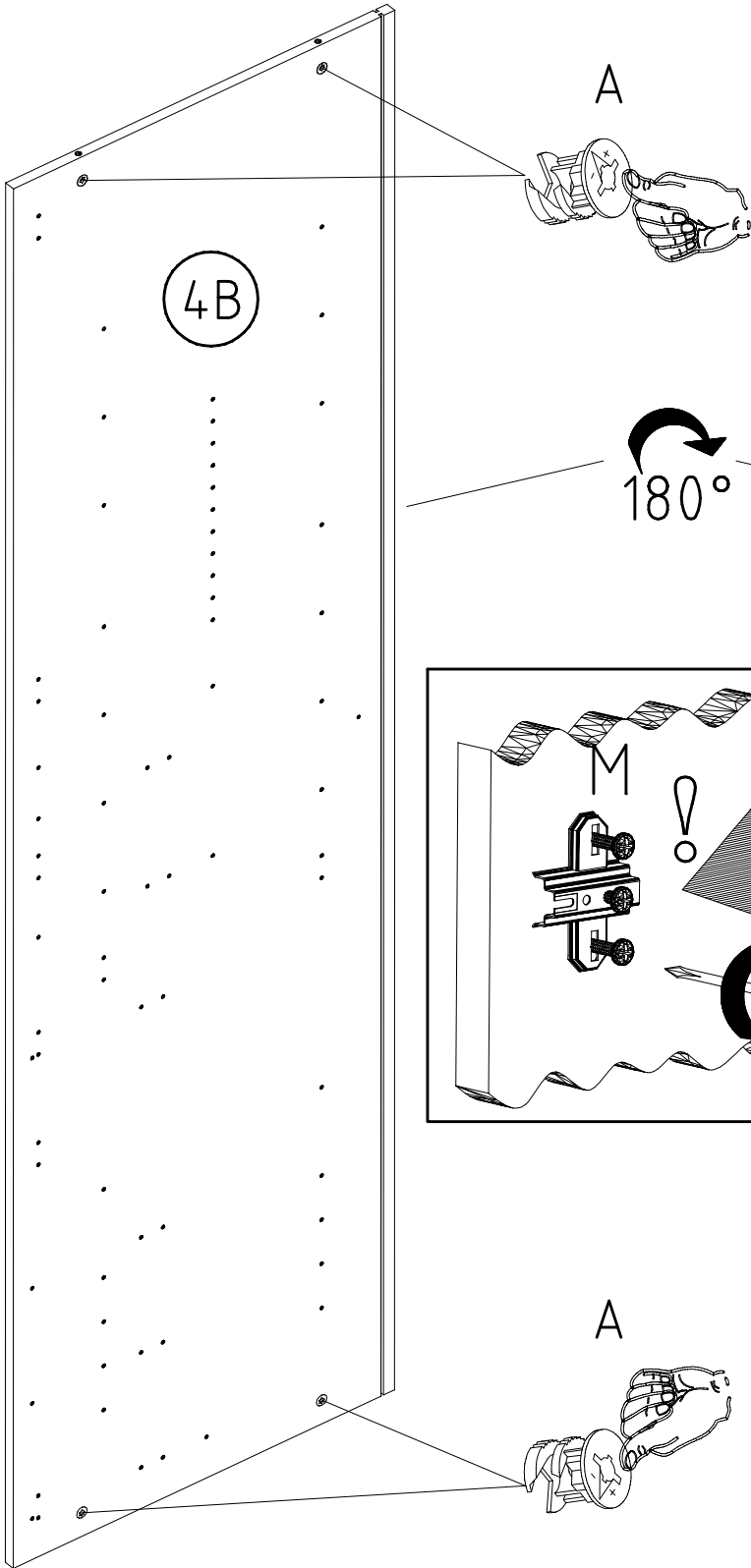


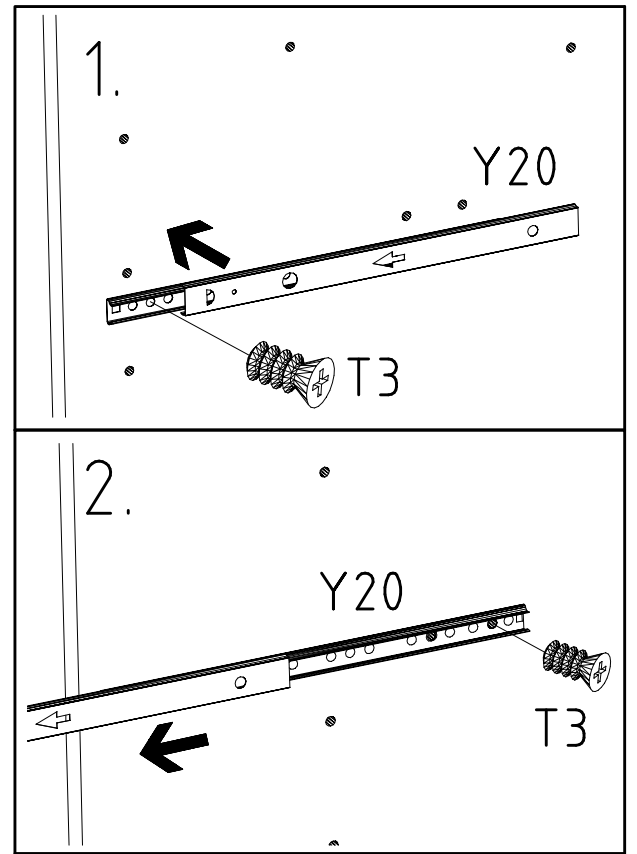
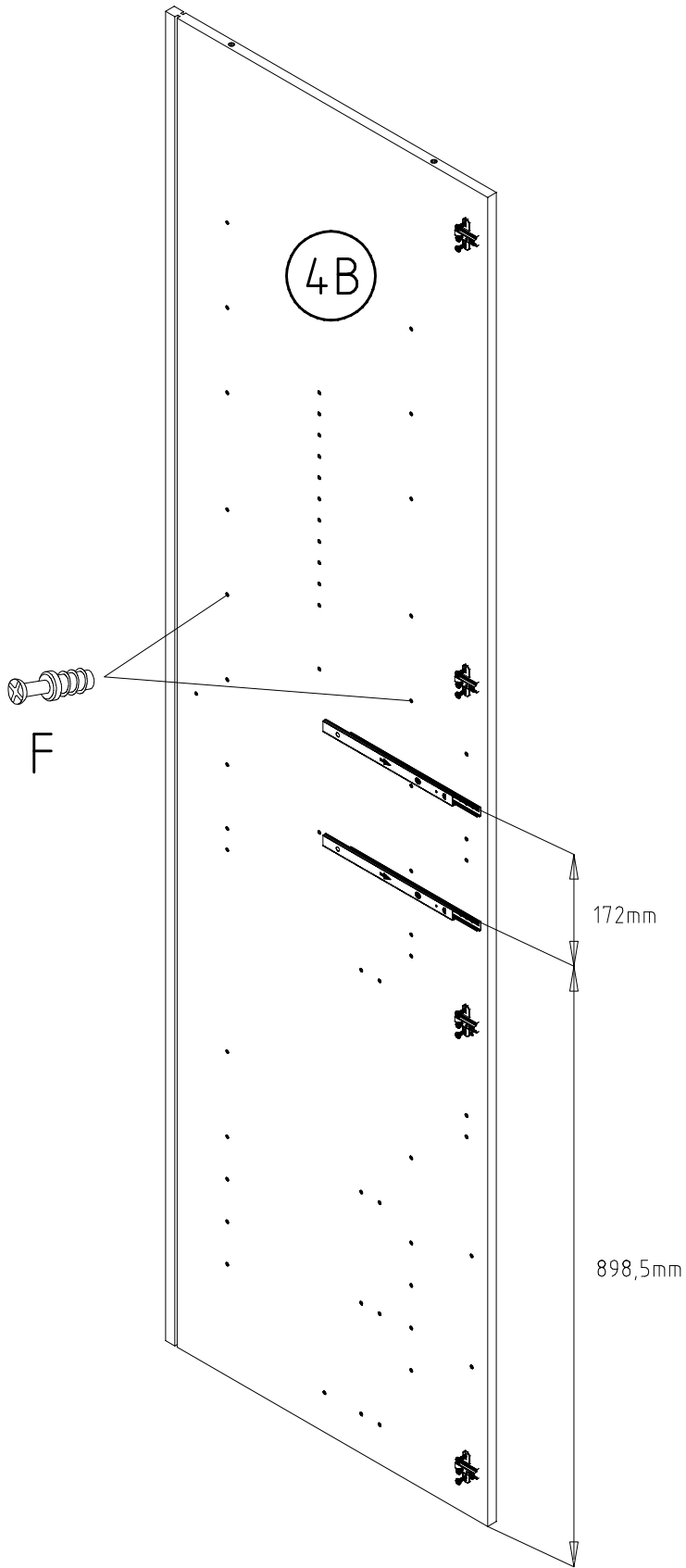
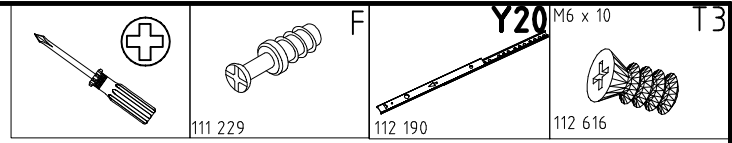




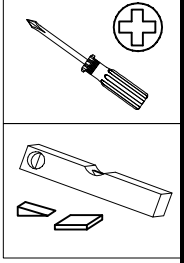
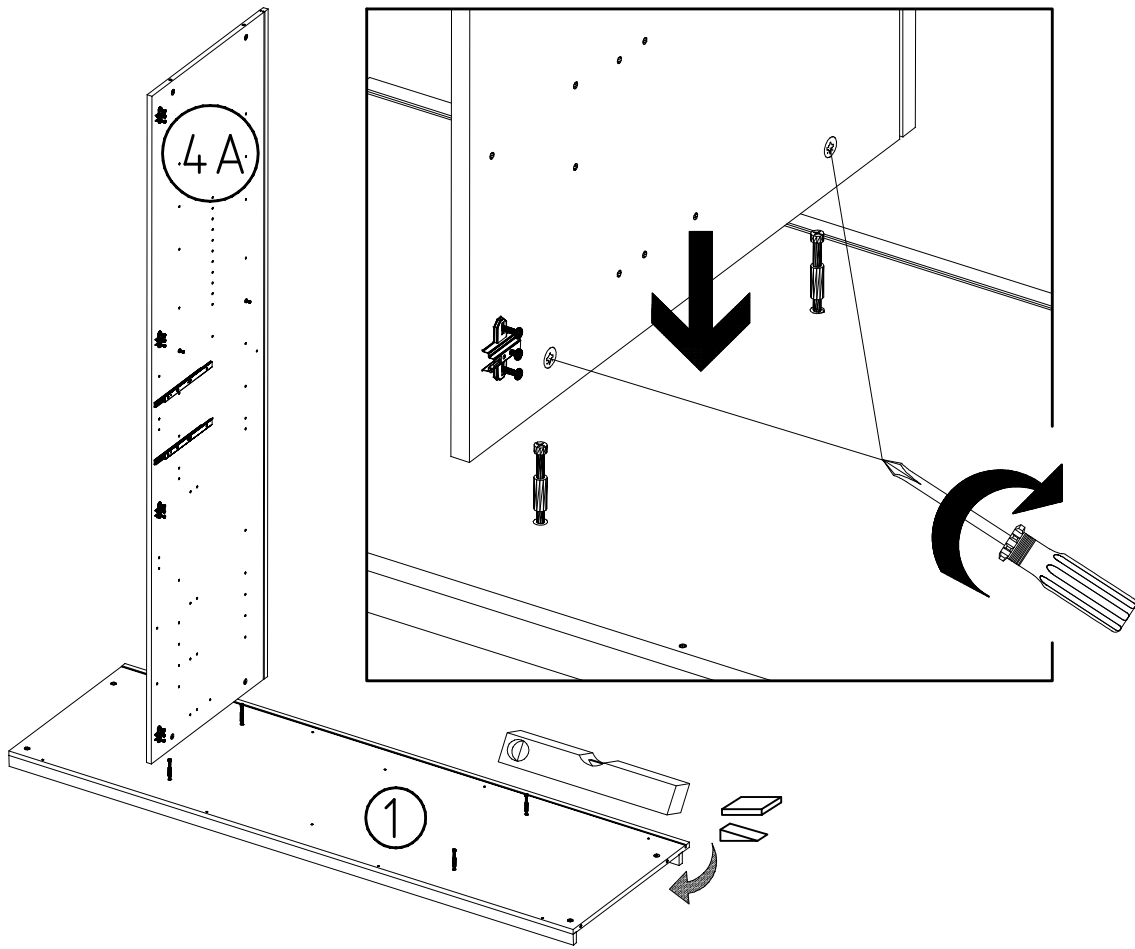




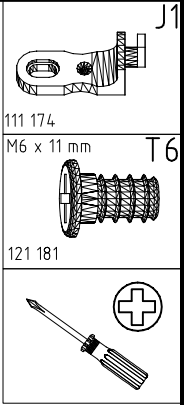
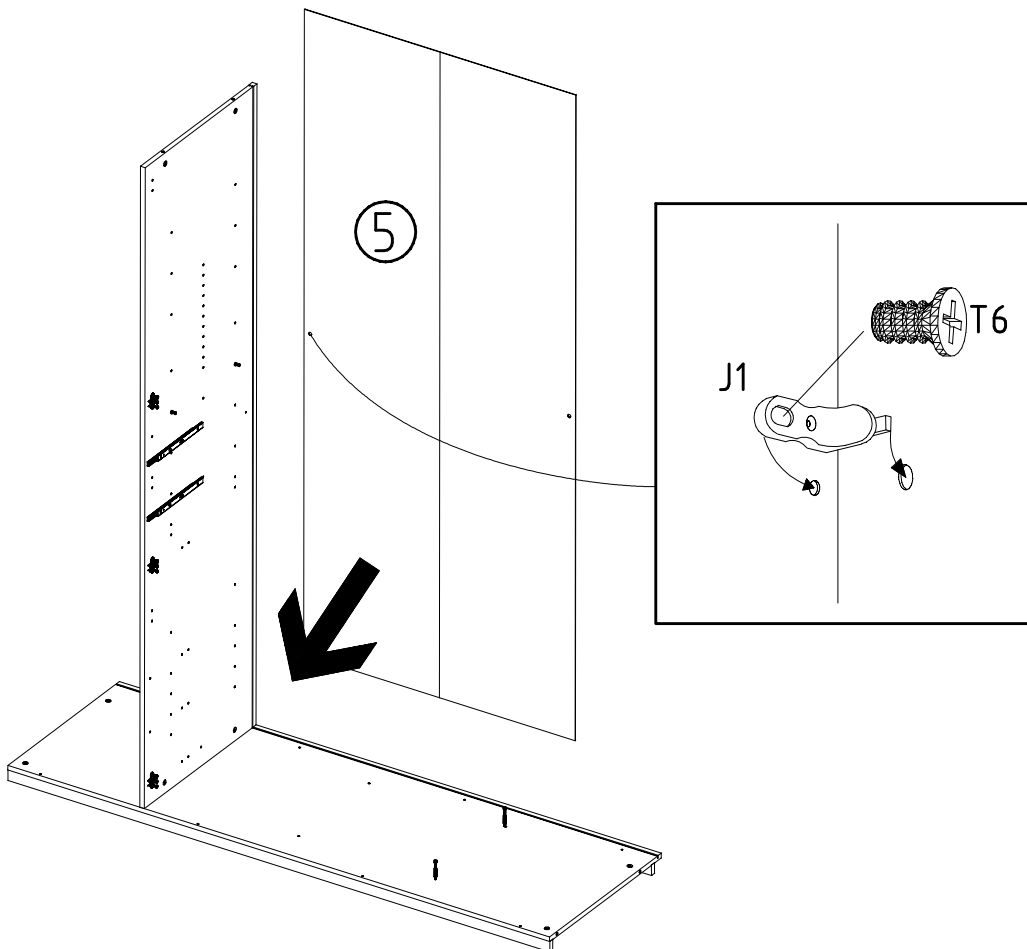




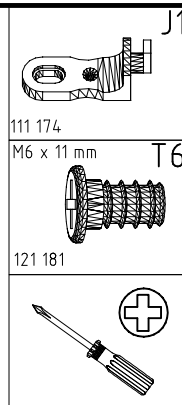
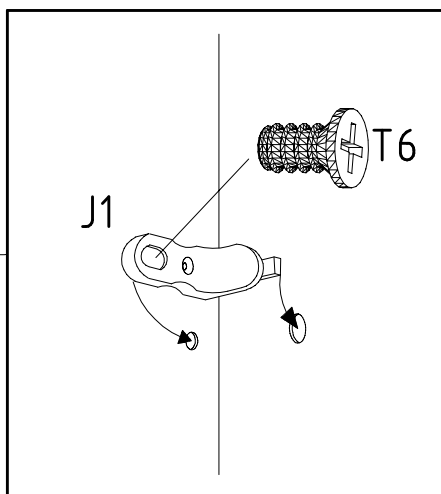
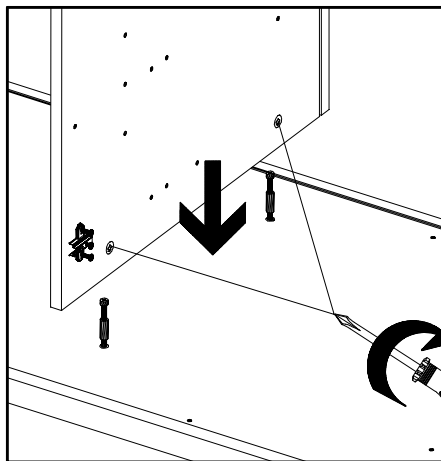
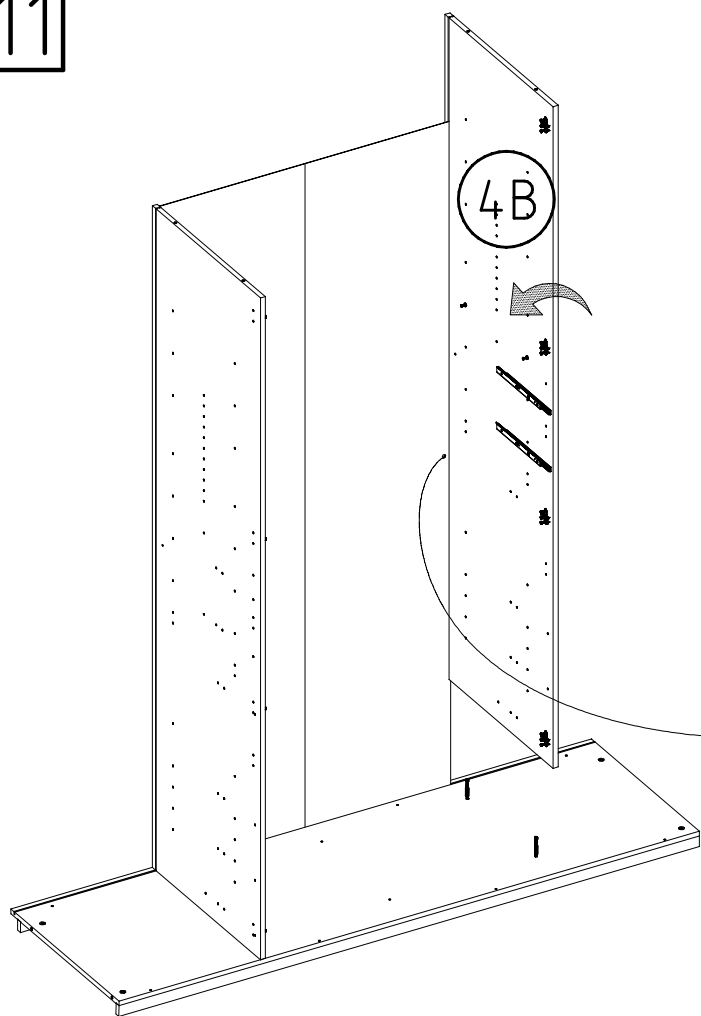
9



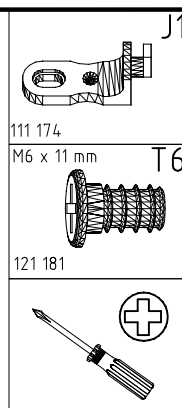
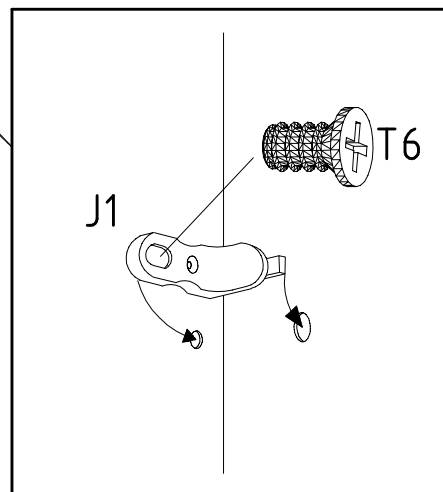
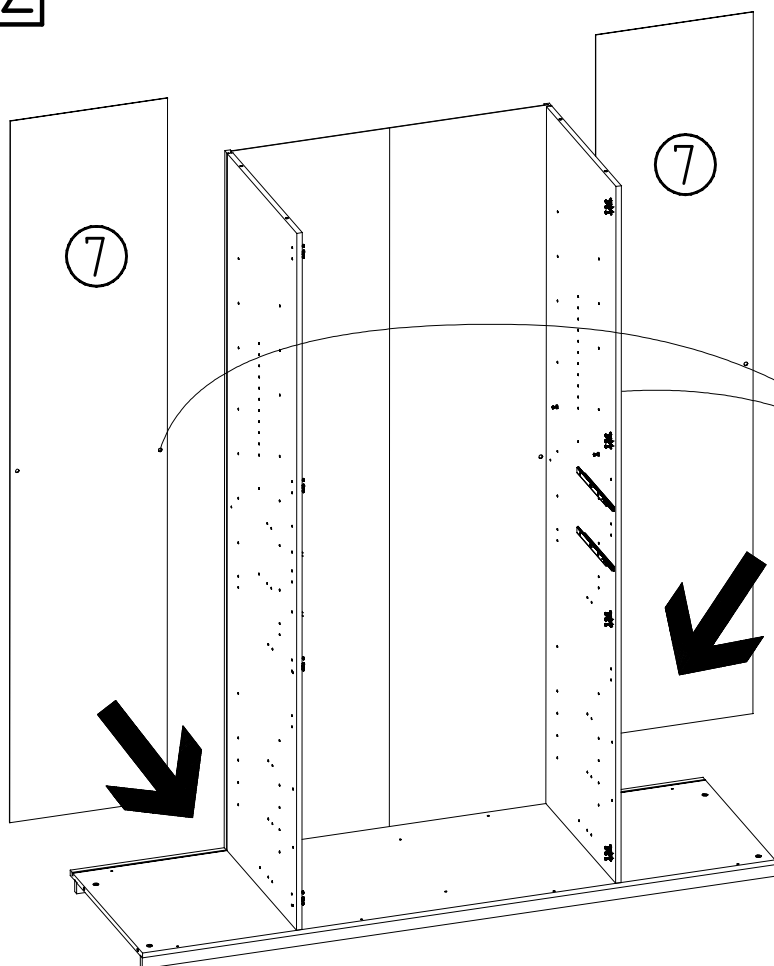
10



11

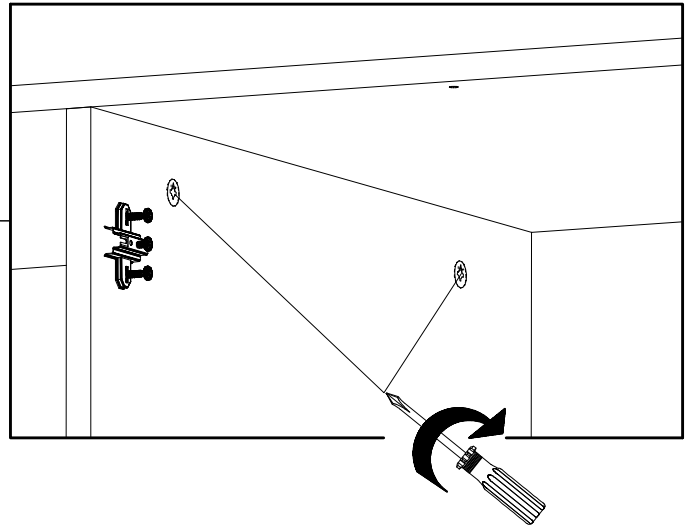
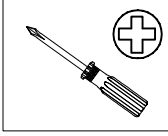
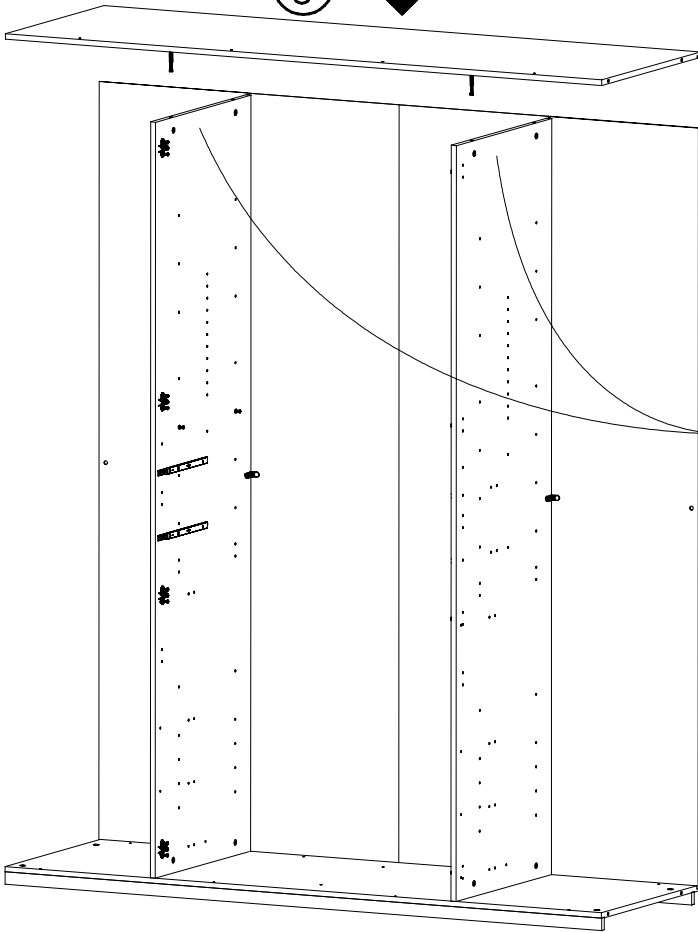


12

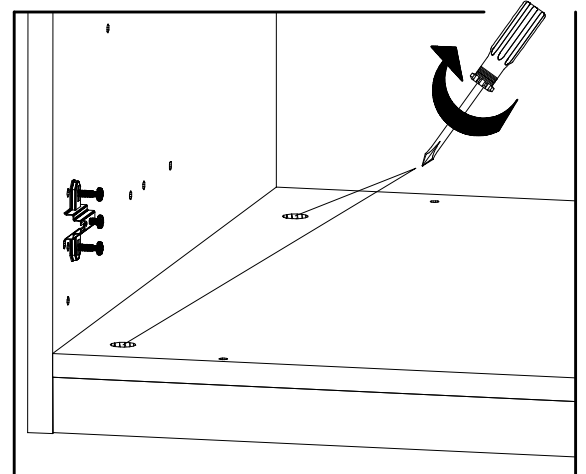
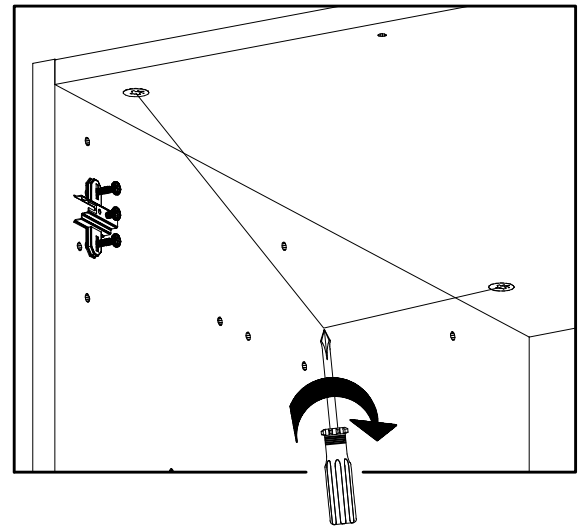
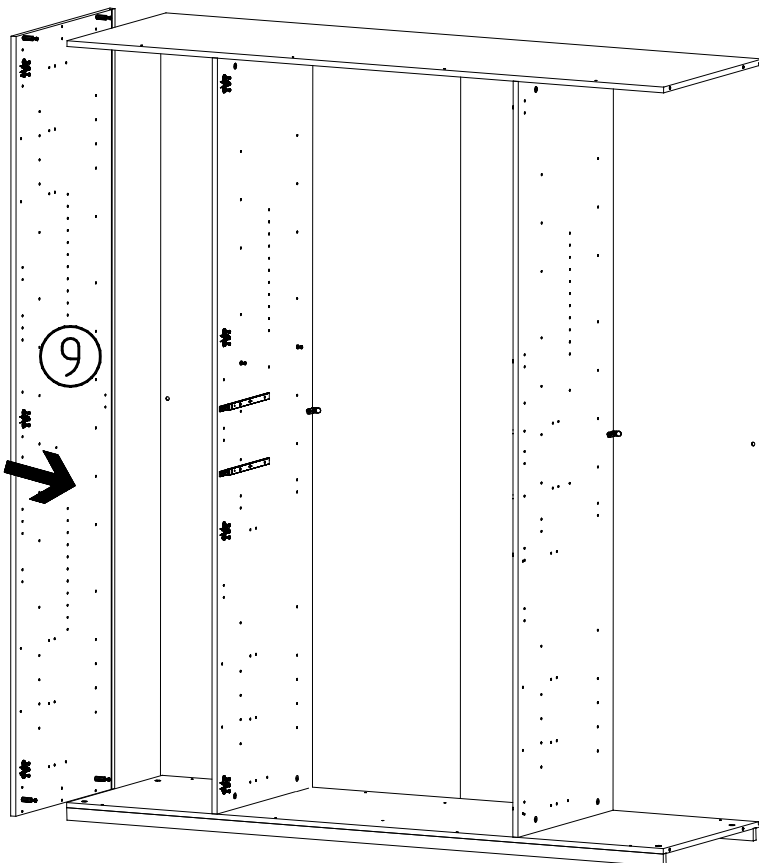
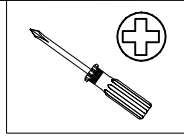


13

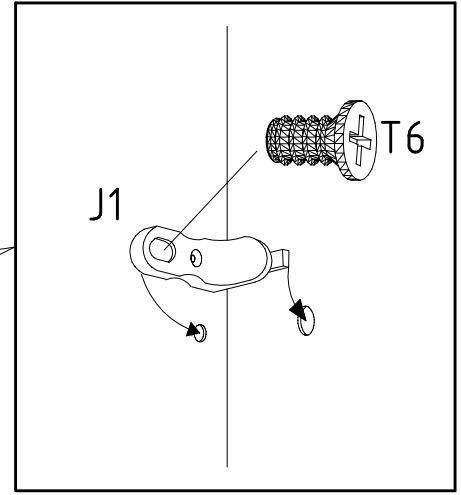
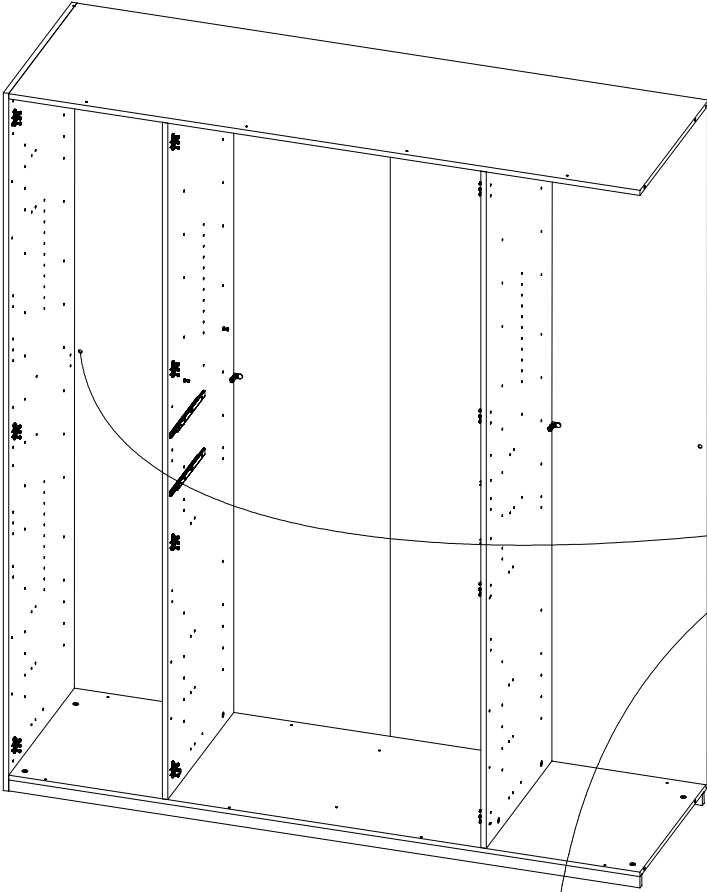
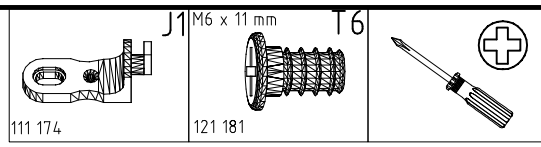
8



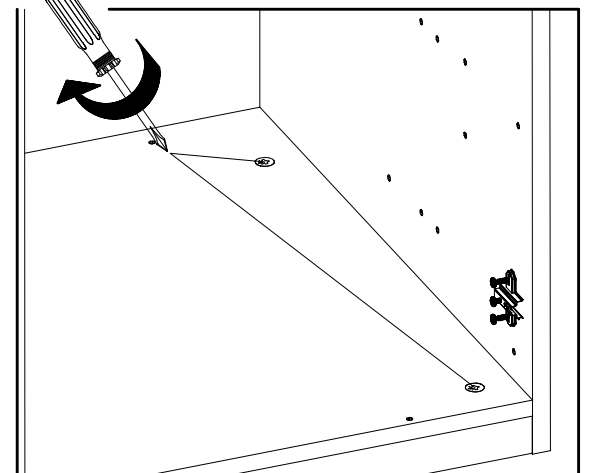
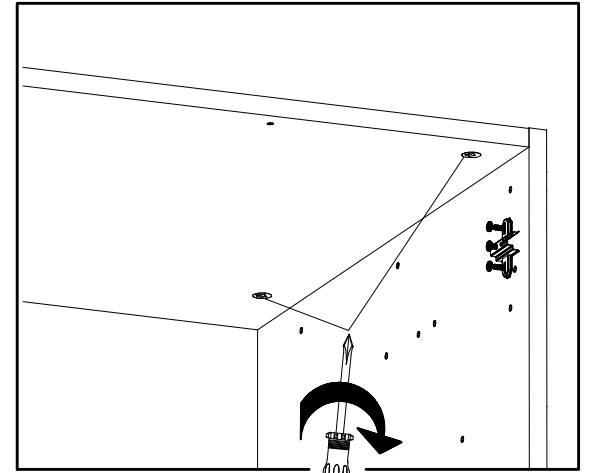
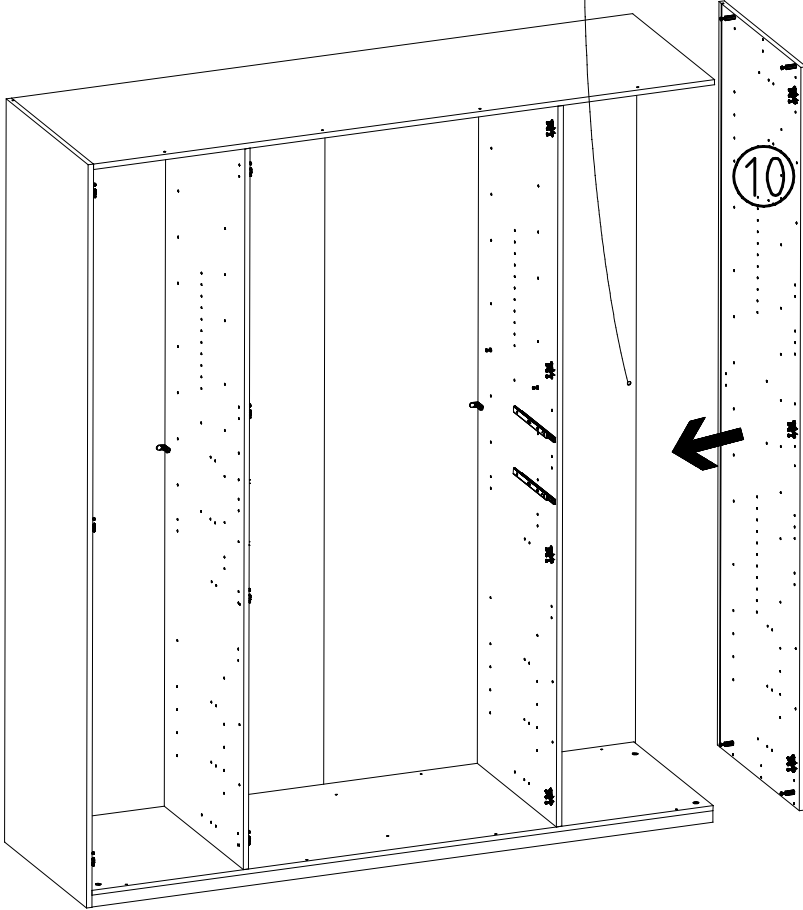
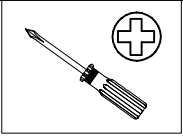
14

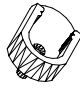
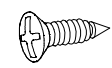
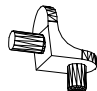
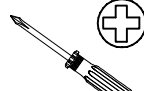


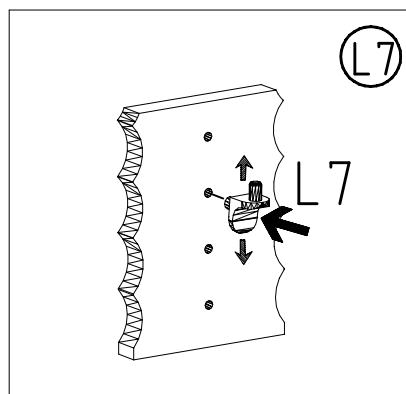
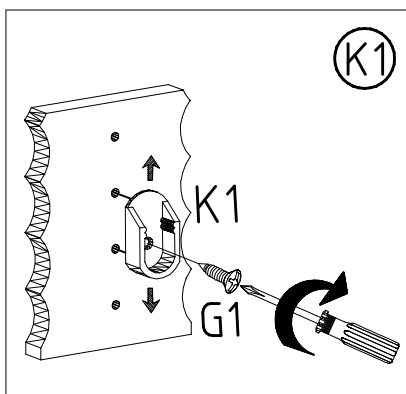
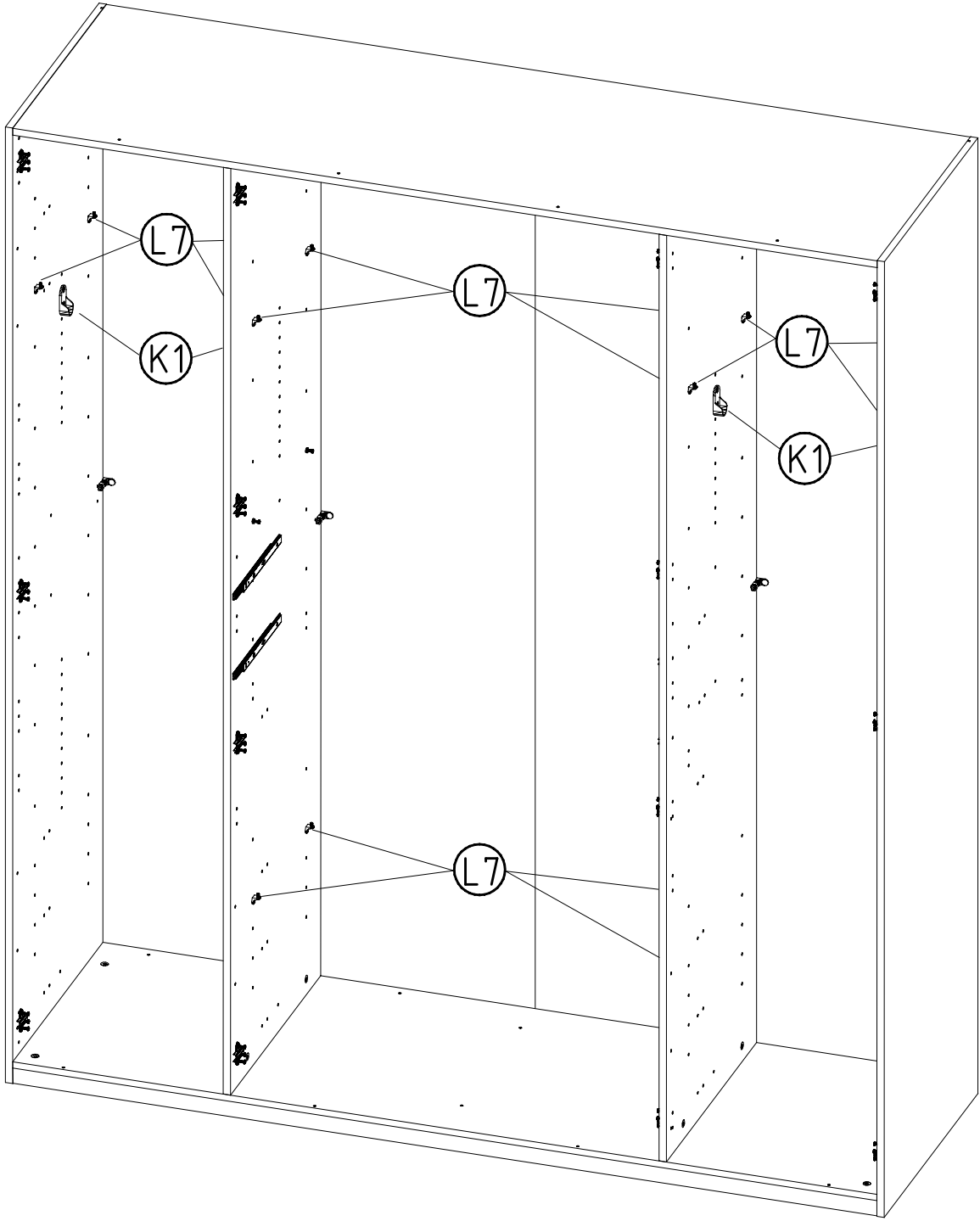
15



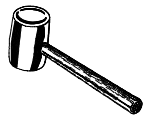
16



 K1 117 001	 3,5 x 15 mm G1 121 370	 L7 111 610	
---	--	---	--



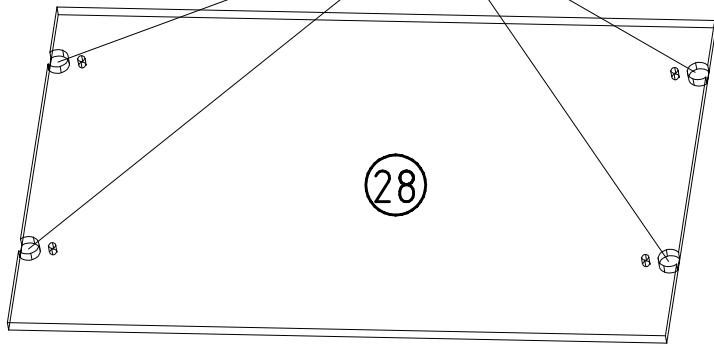
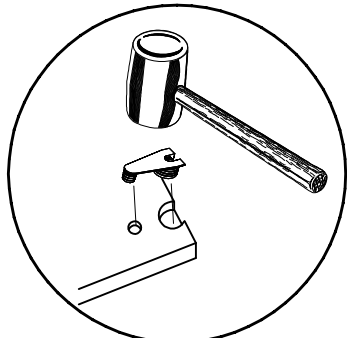
19



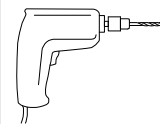
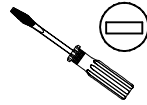
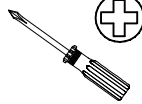
VB23



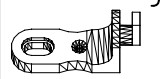
111 252



20



Ø 10mm

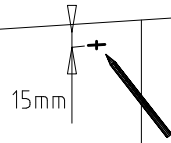


111 174

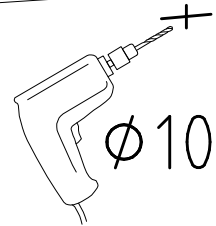
4 X 13mm **SP13**



121 122



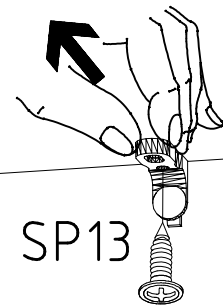
1.



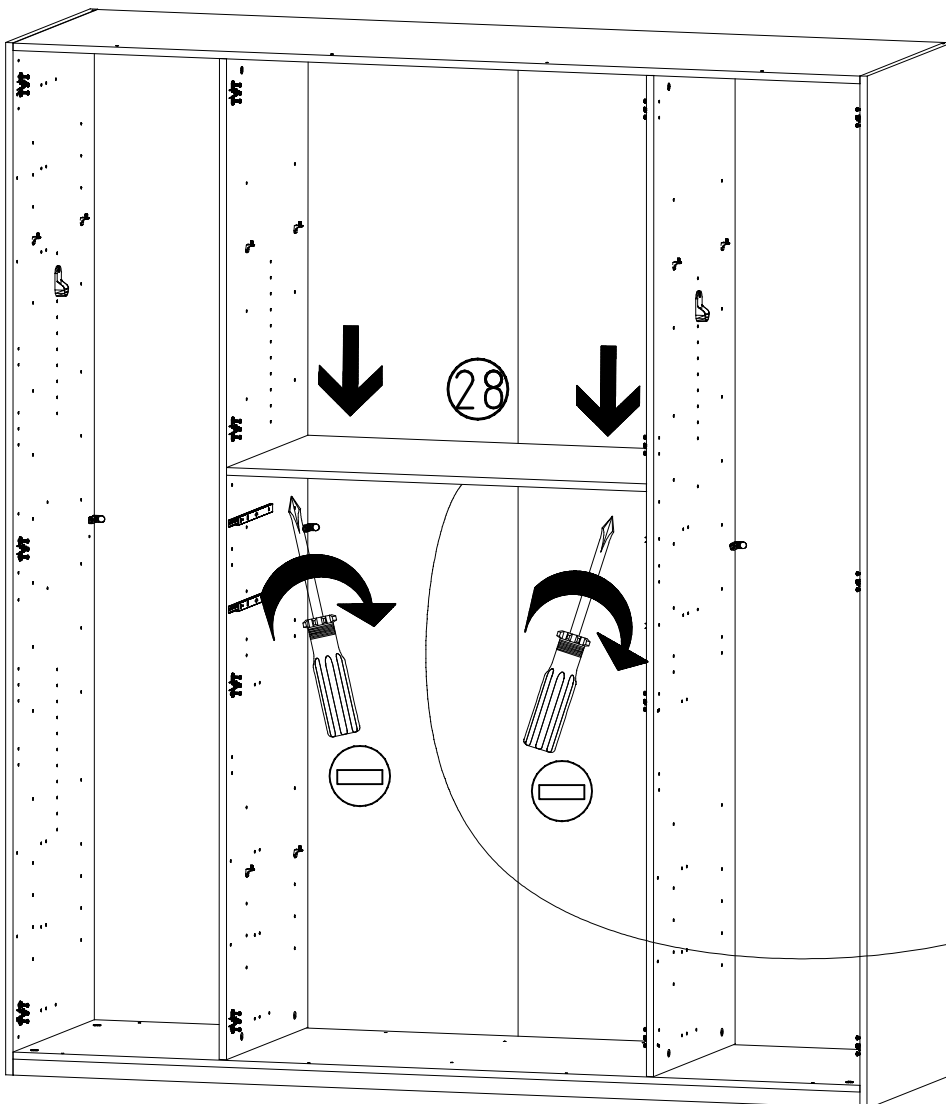
2.



3.



4.

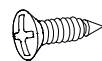




3,5 x 15 mm

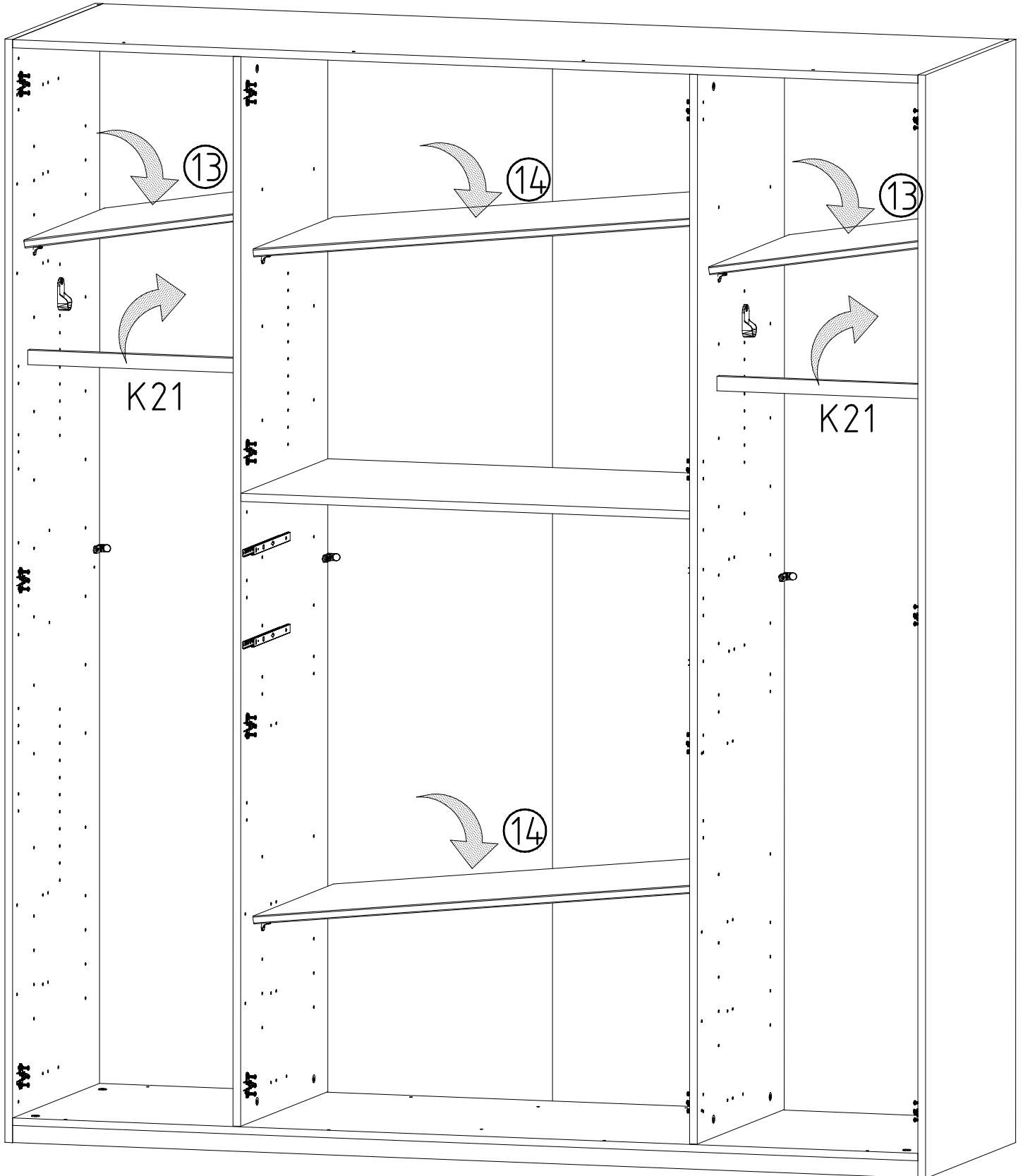
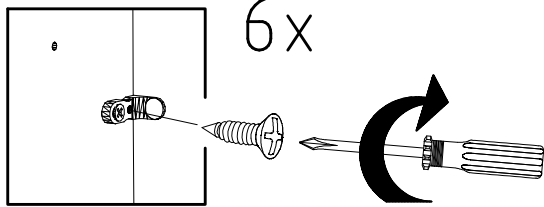
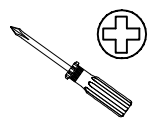
G1

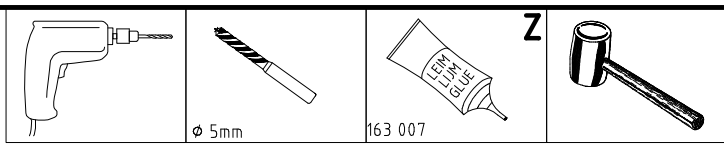
K21



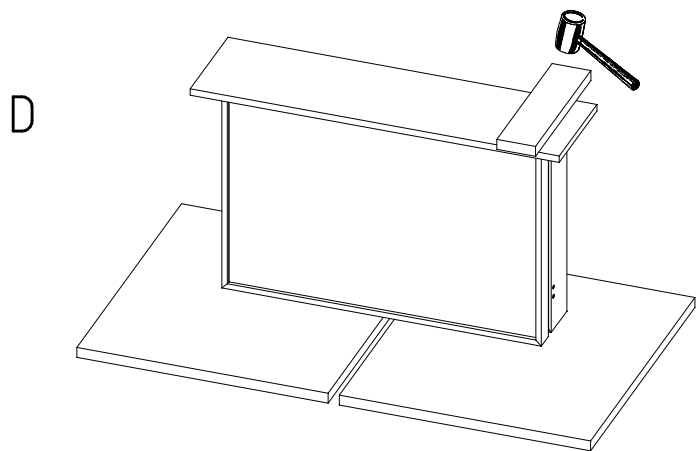
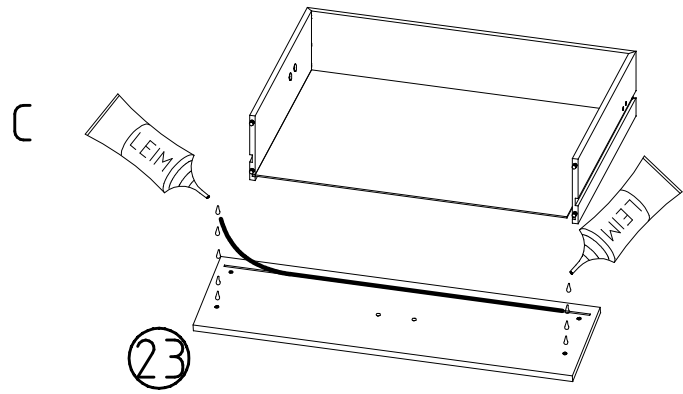
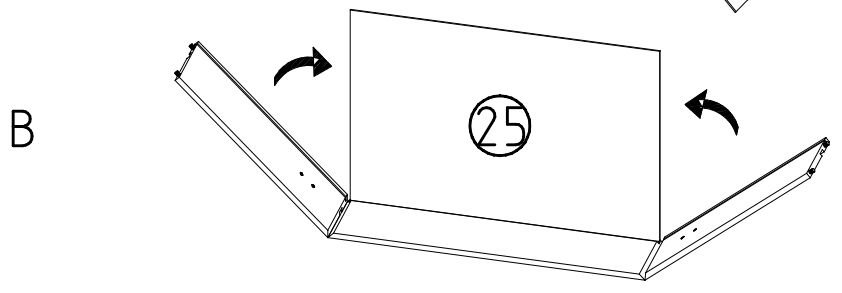
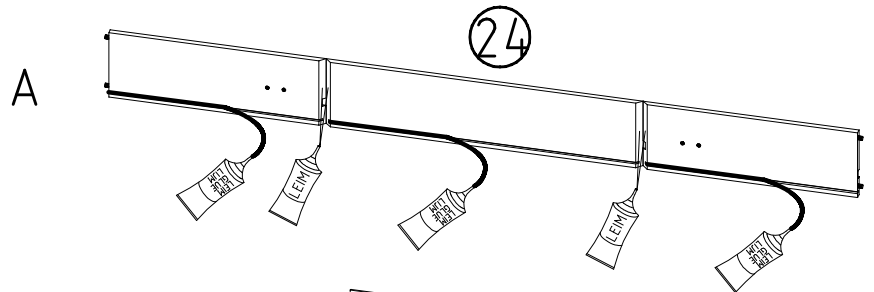
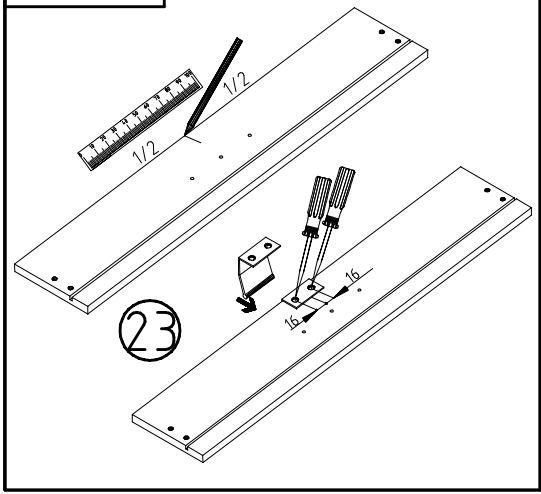
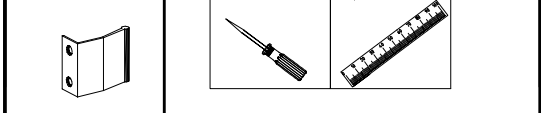
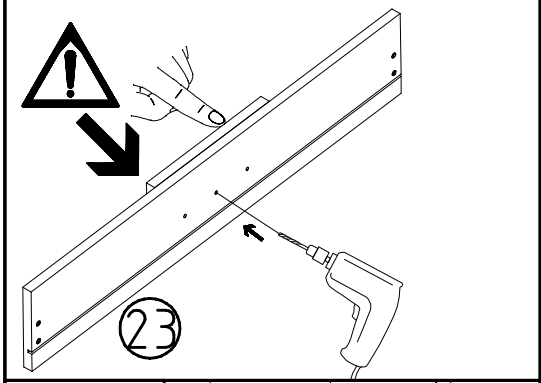
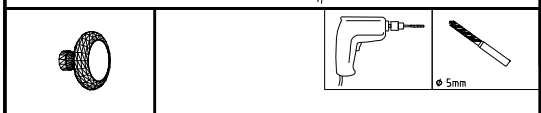
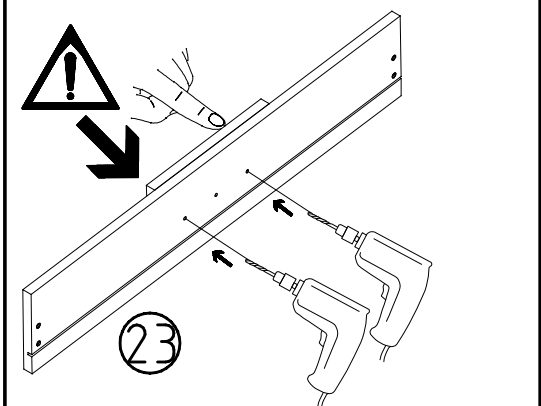
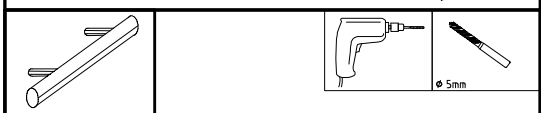
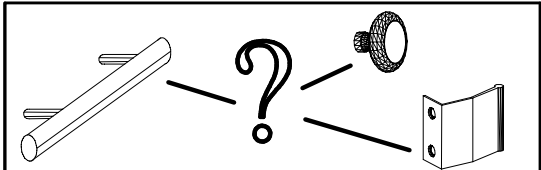
424mm

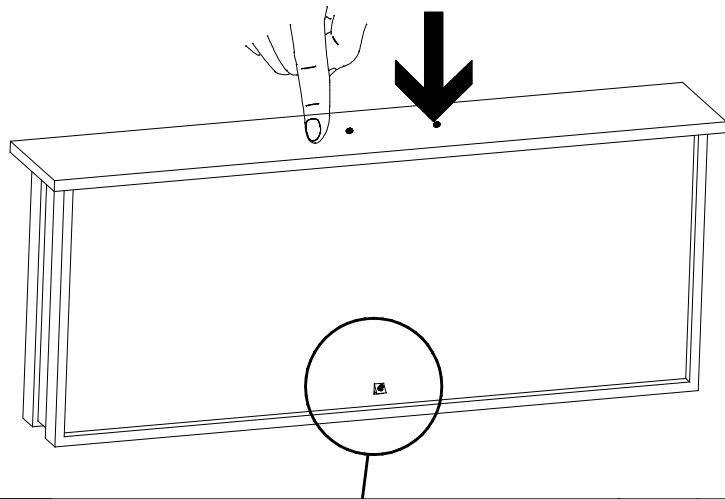
112 403



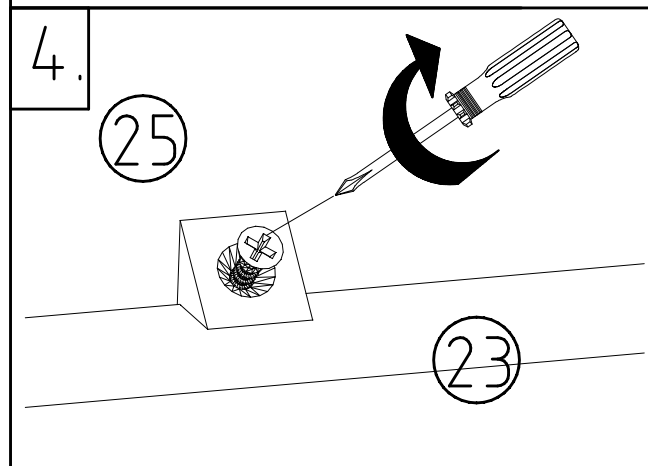
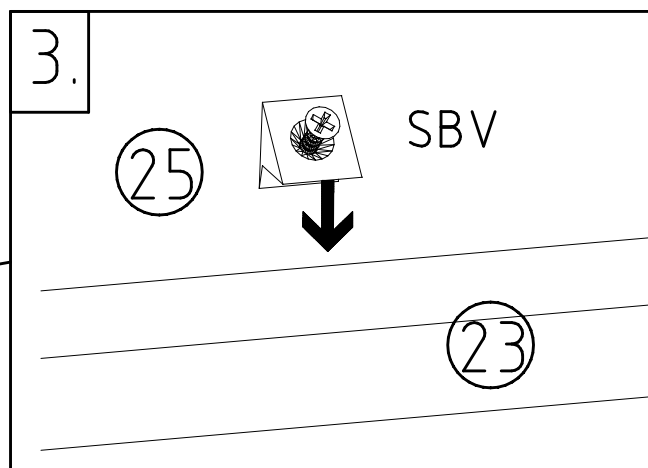
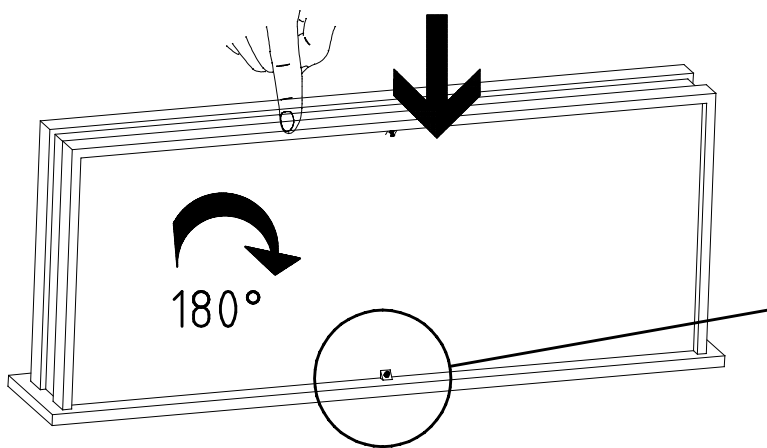
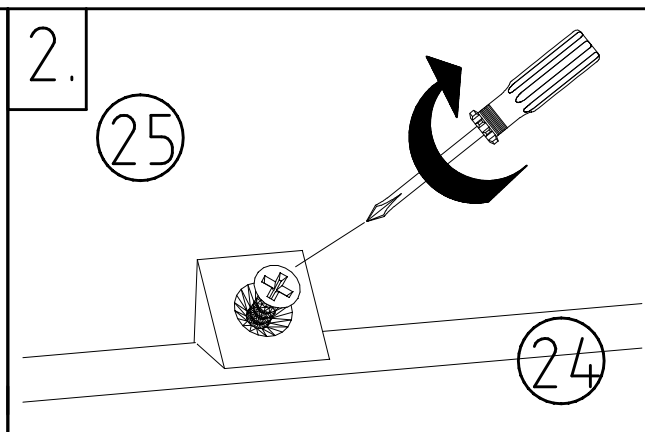
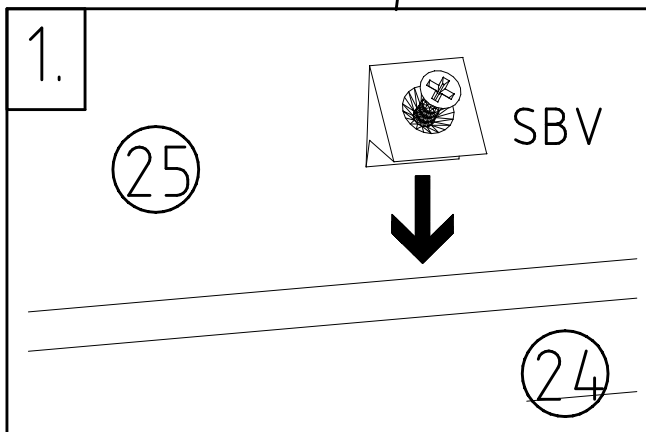
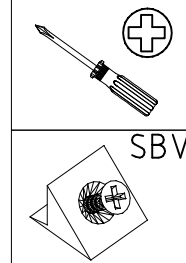


2x

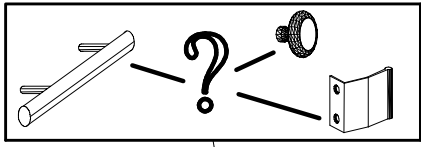




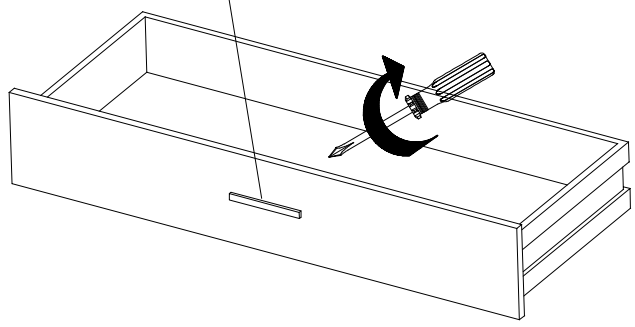
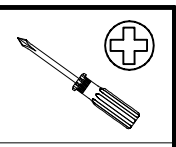
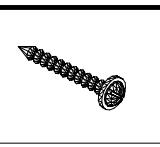
2x



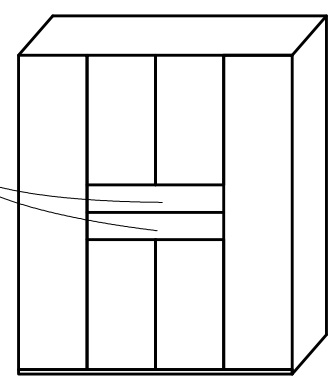
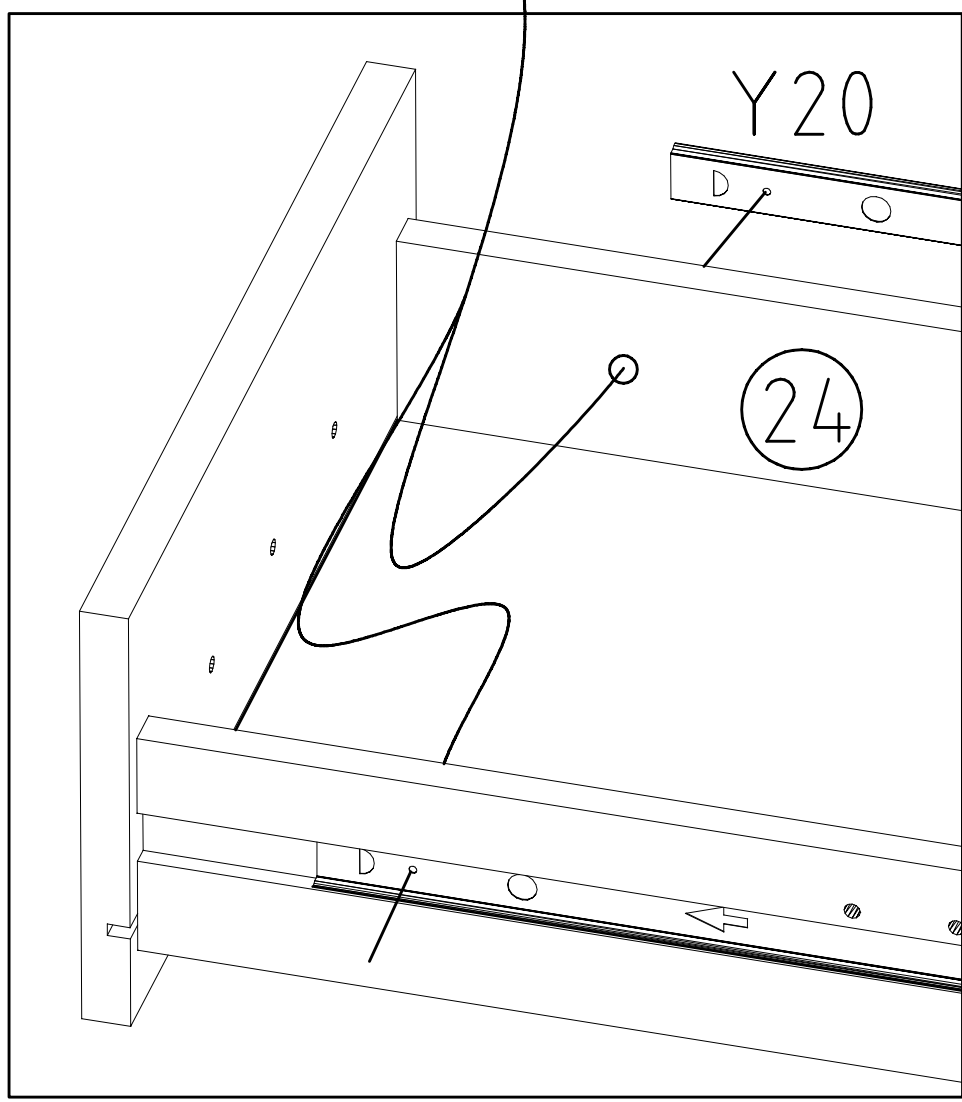
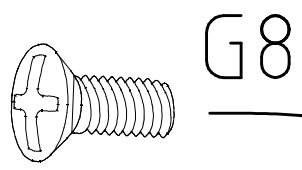
33

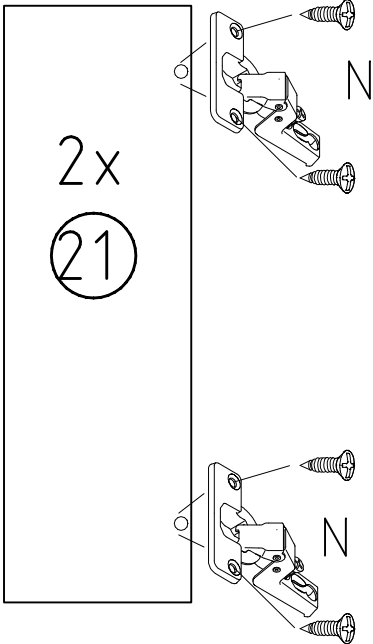
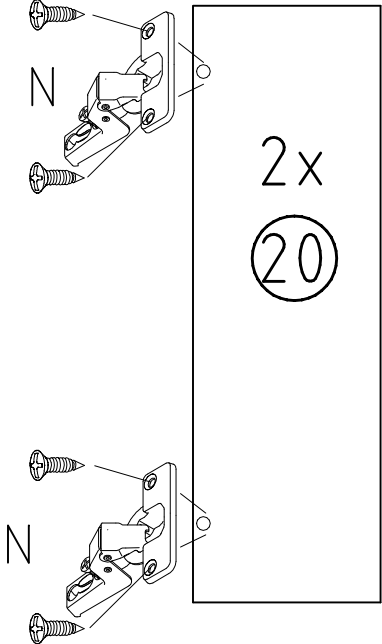
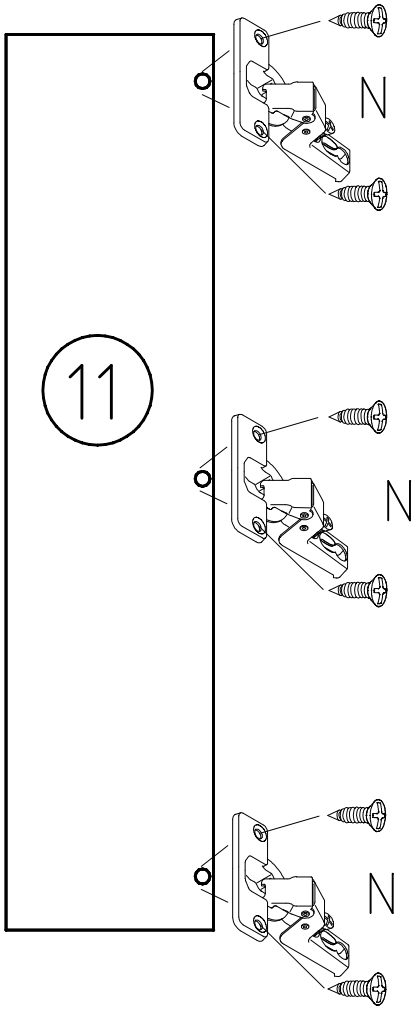
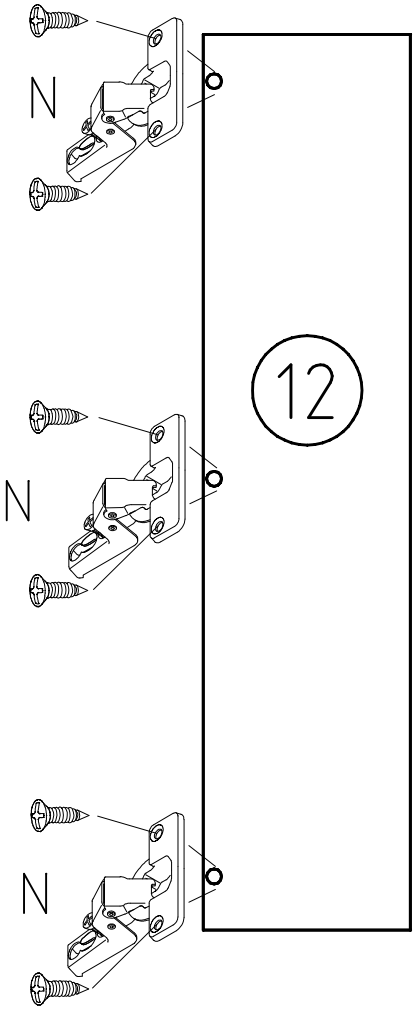
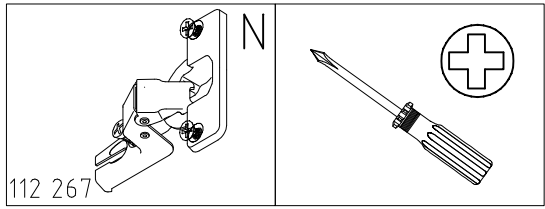
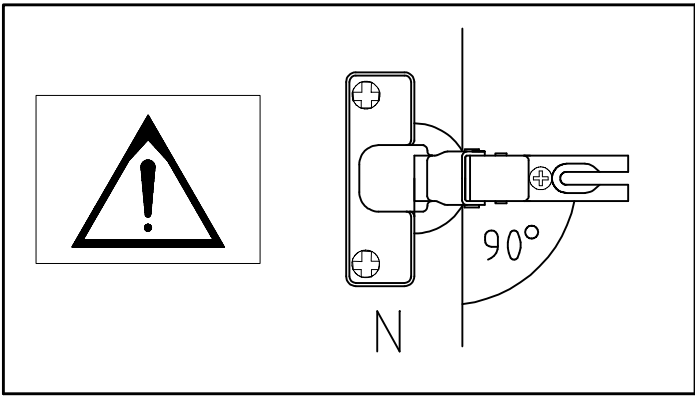


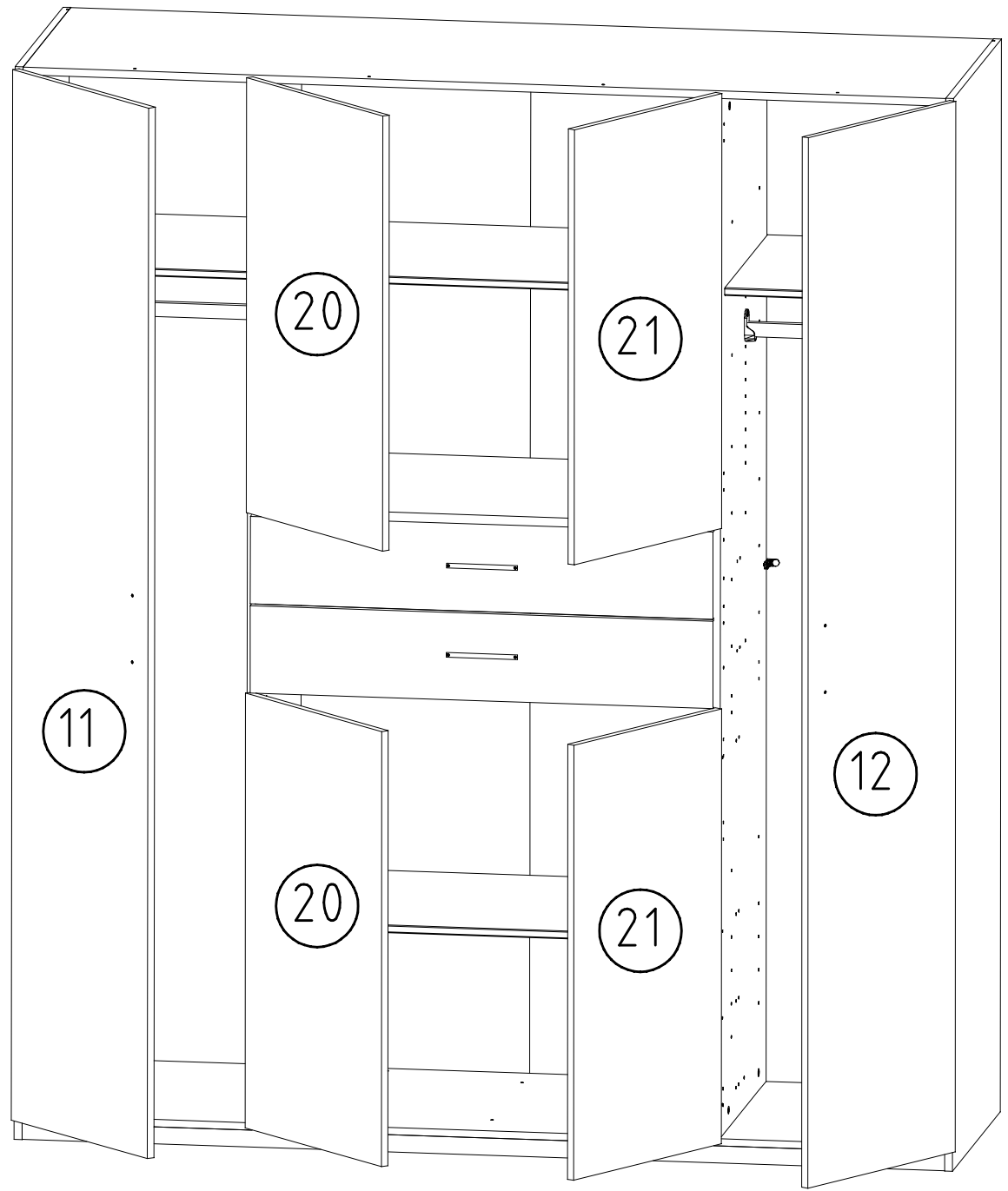
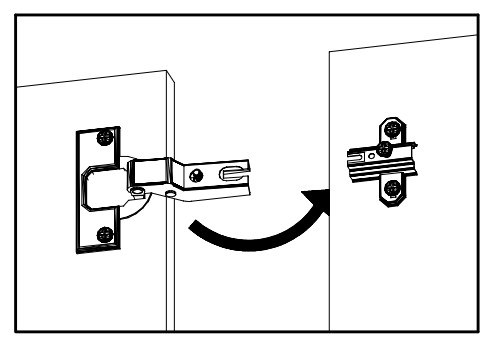
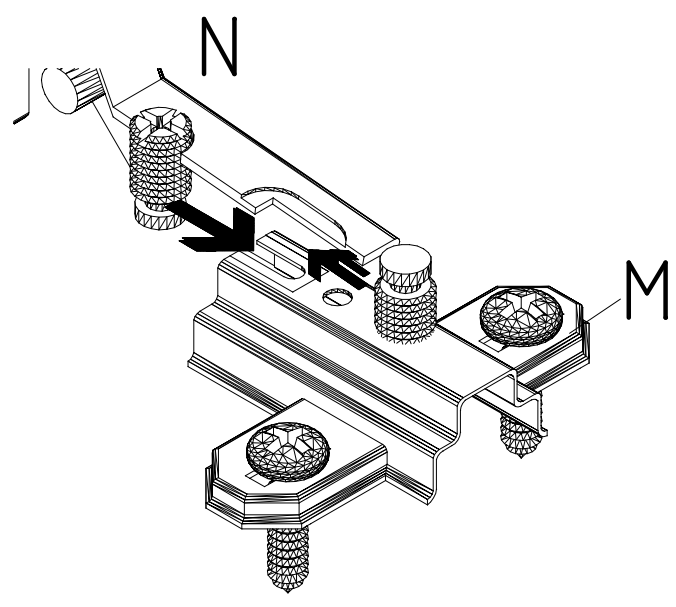
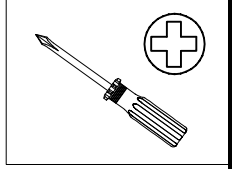
M4 x 9 mm **G8**  
111 015



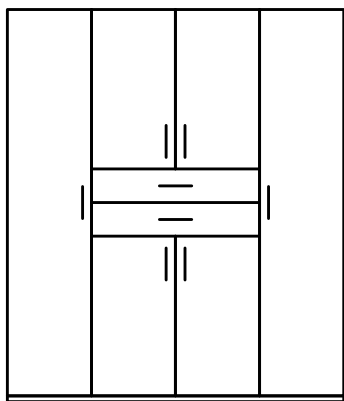
2x



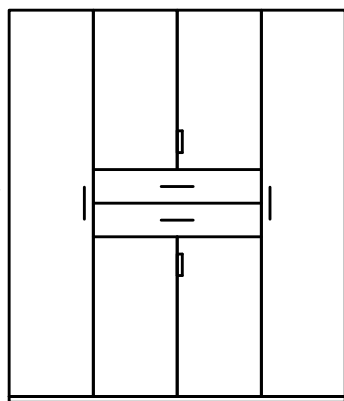
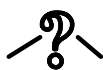




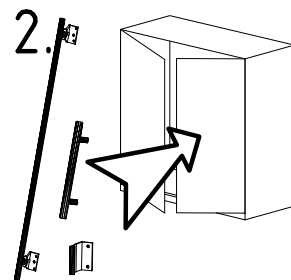
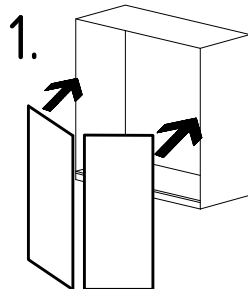
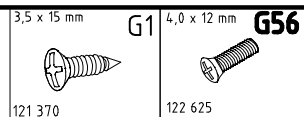
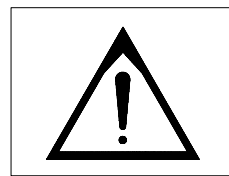
25



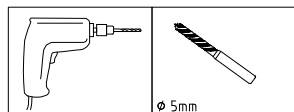
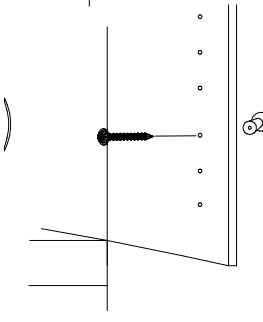
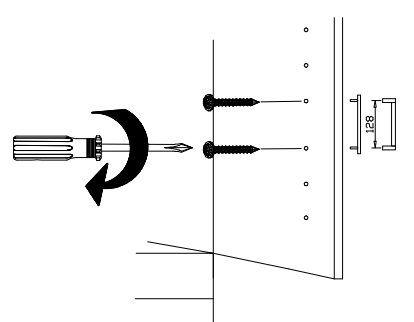
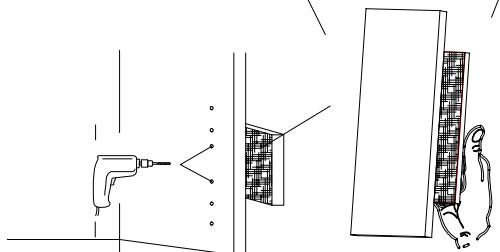
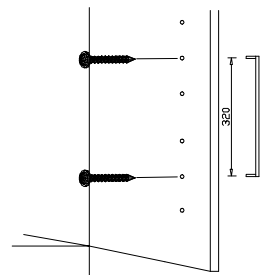
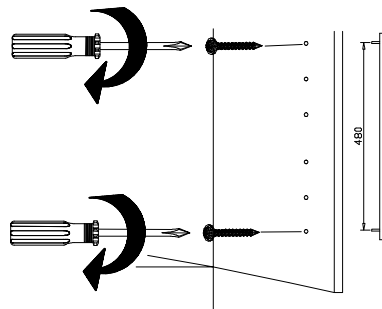
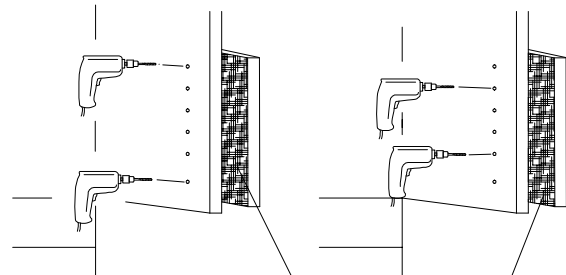
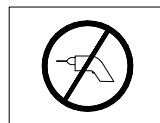
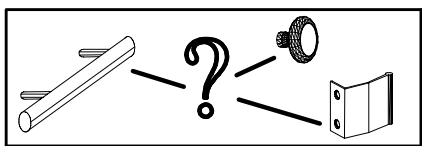
A



B



25A



25B

