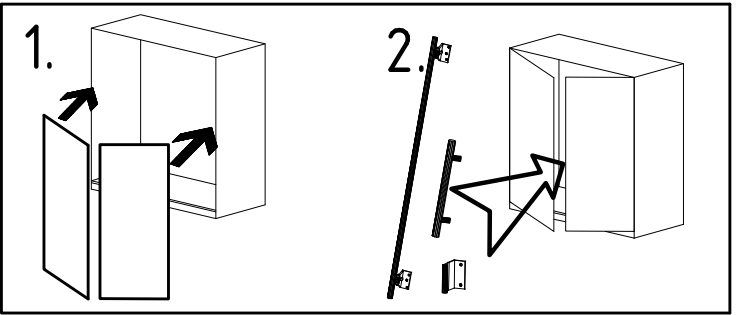
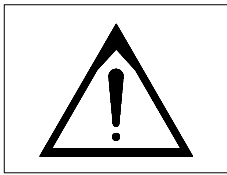
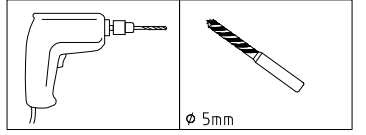
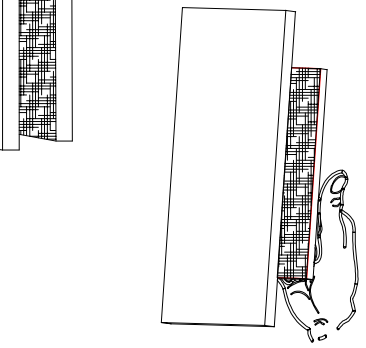
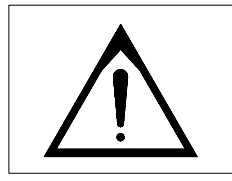
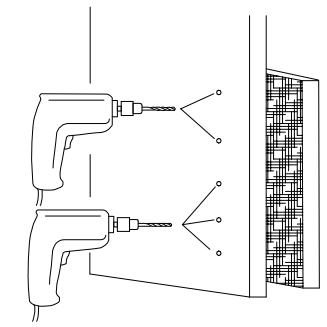
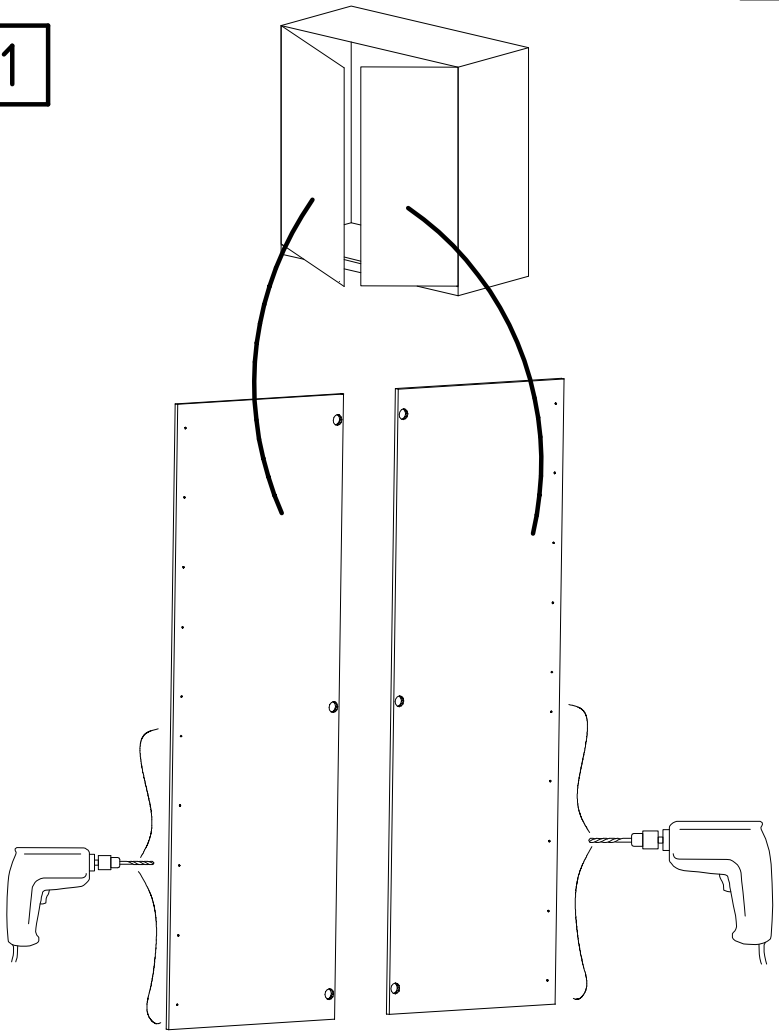


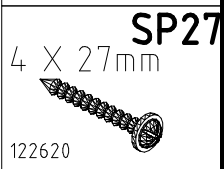
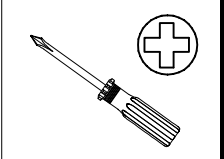
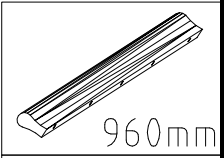
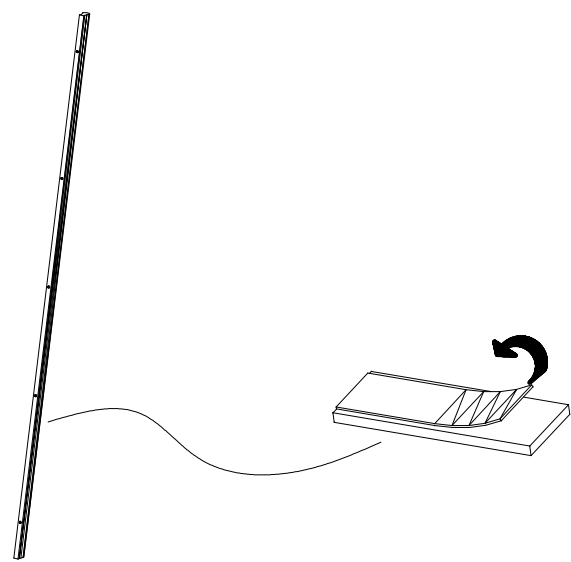
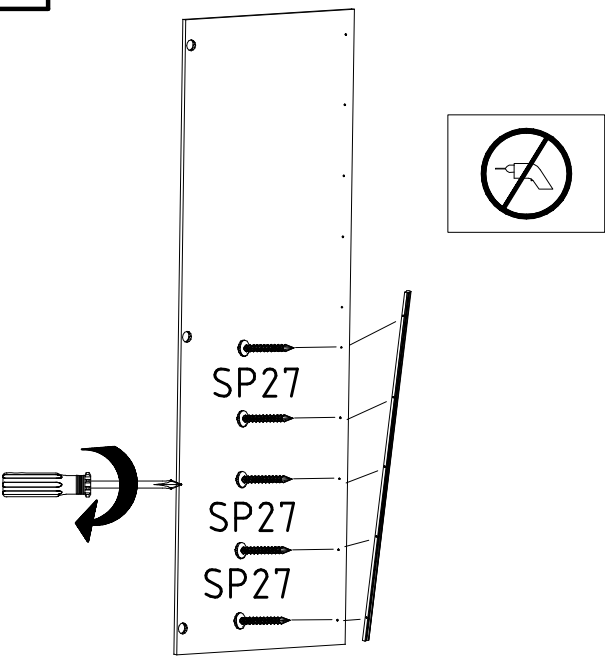
980301



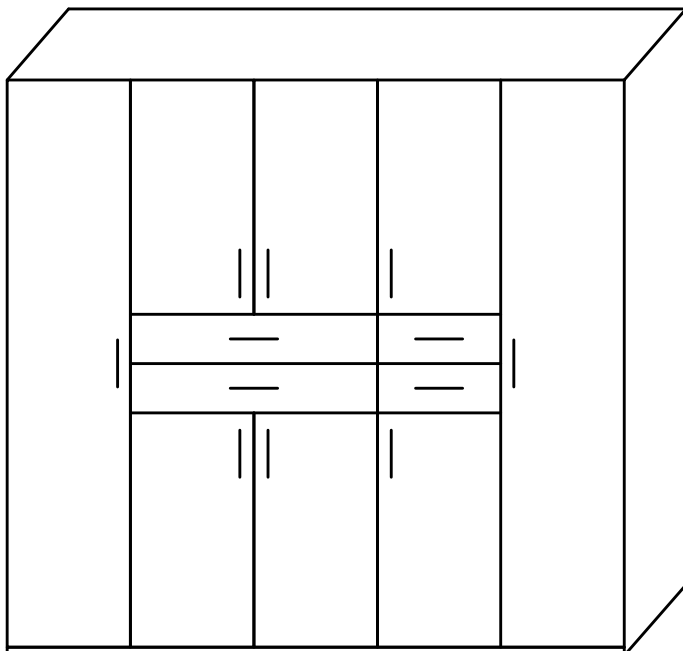
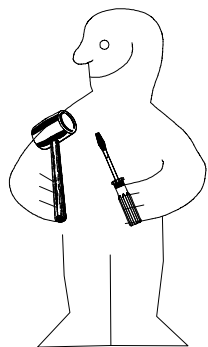
1



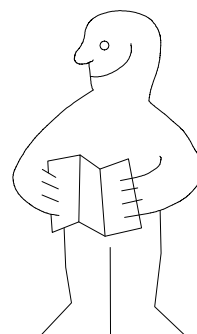
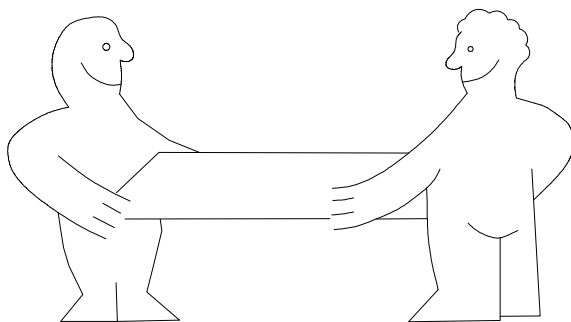
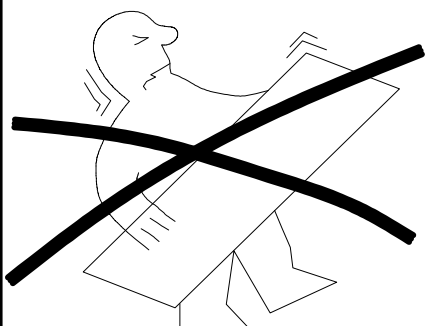
2



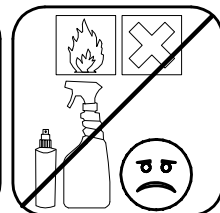
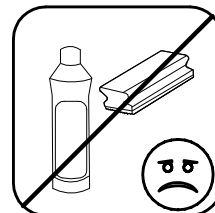
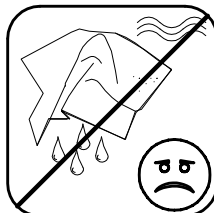
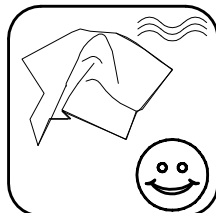
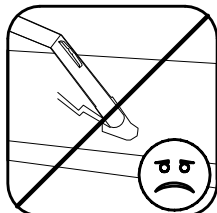
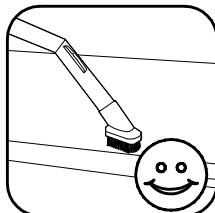
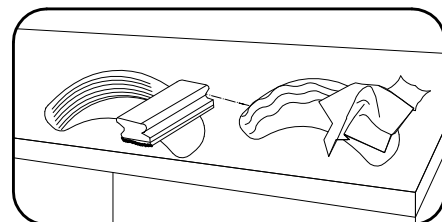
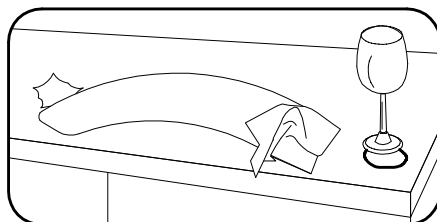
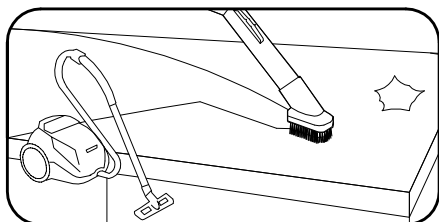
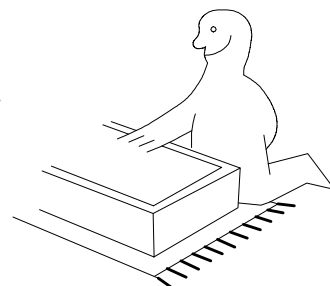
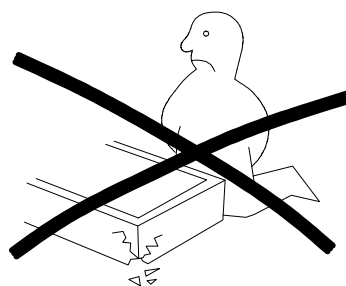
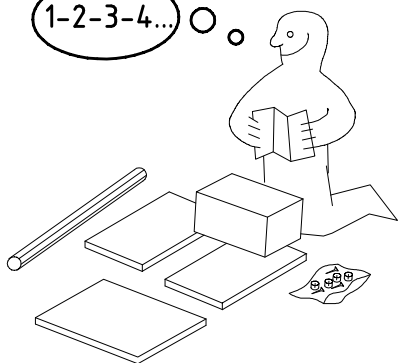
980577



NSP 225 2SK88+2SK44



1-2-3-4... ○


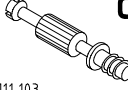

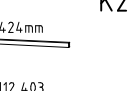


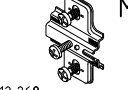

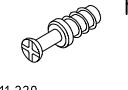

980577


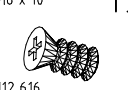


20.05.2020 /


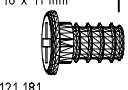

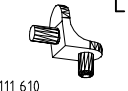
05 20

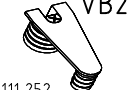


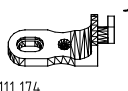
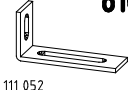
1/29

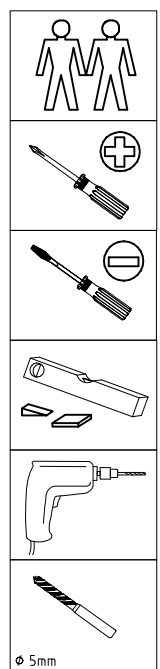
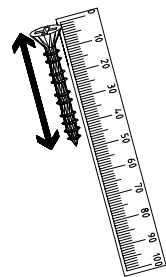
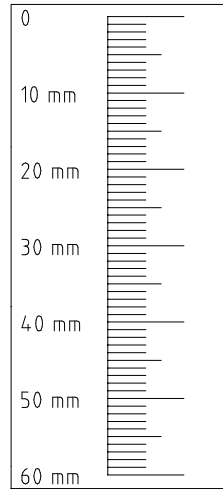
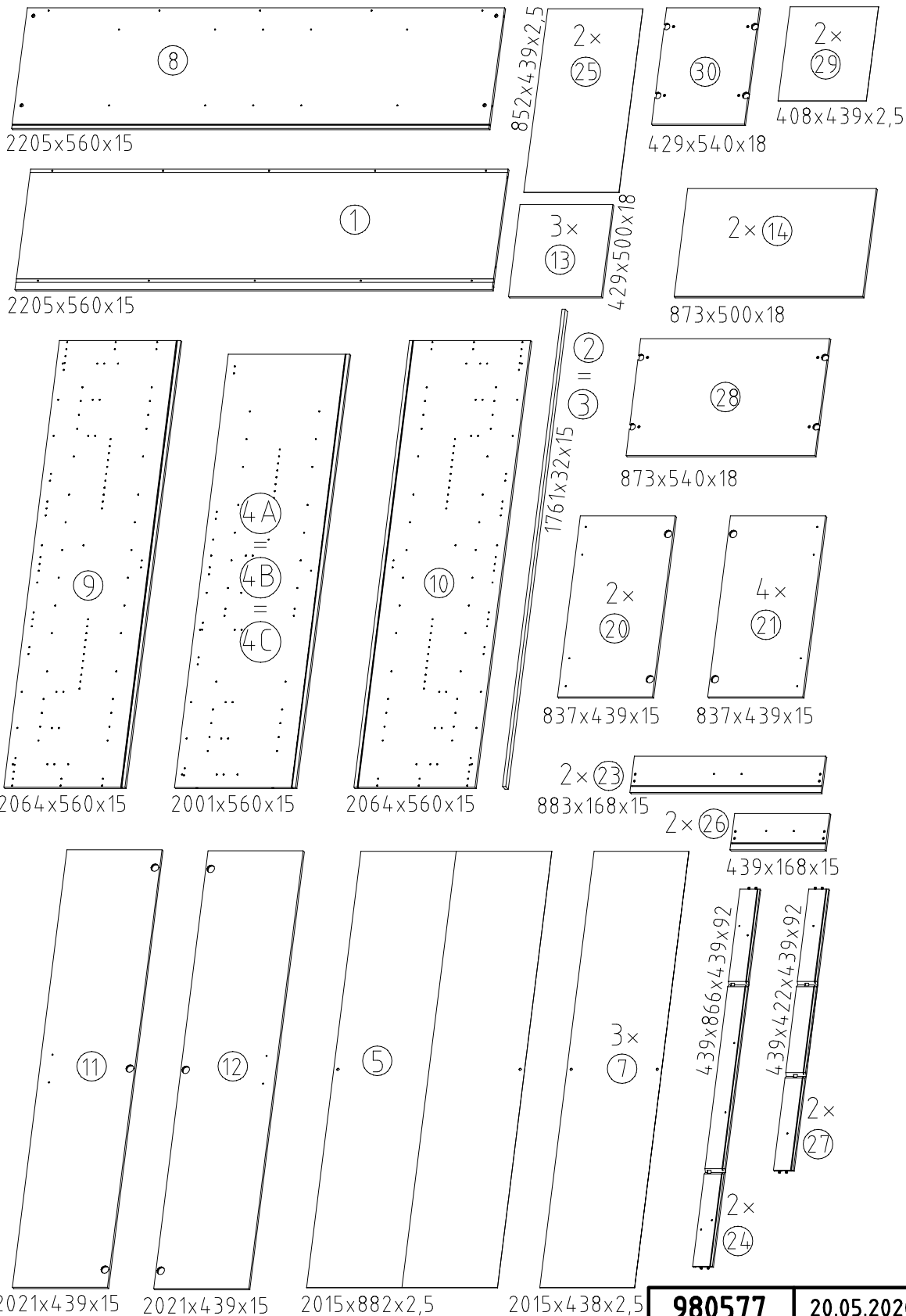
 111 102	A	20x
 111 103 3,5 x 35 mm	C	20x
 121 375	G14	10x
 112 403	K21	2x

 112 268	M	18x
 112 267	N	18x
 111 229	F	4x
 111 235	E	2x

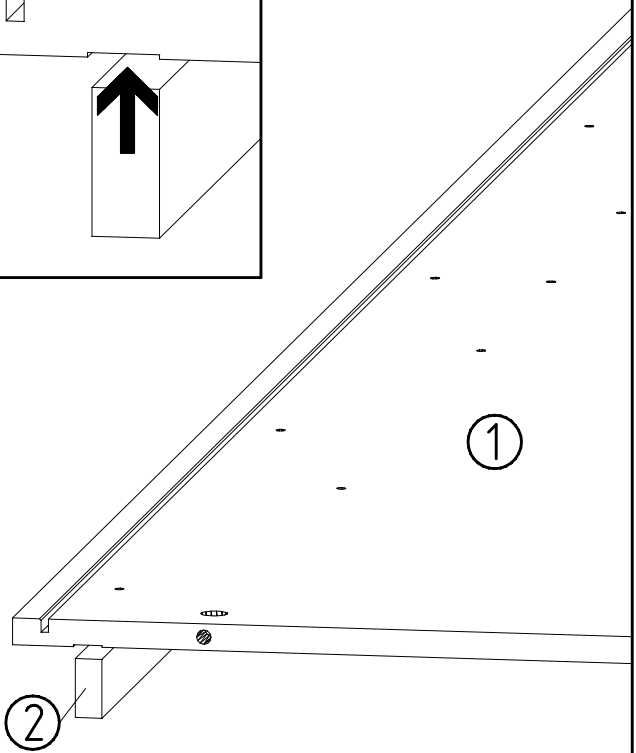
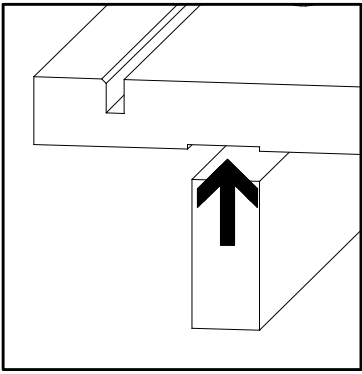
 112 190 M6 x 10	Y20	8x
 112 616 M4 x 9 mm	T3	16x
 111 015	G8	8x
 121 120 4 X 15mm	SP15	1x

 121 370 M6 x 11 mm	G1	12x
 121 181	T6	8x
 117 001	K1	4x
 111 610	L7	24x

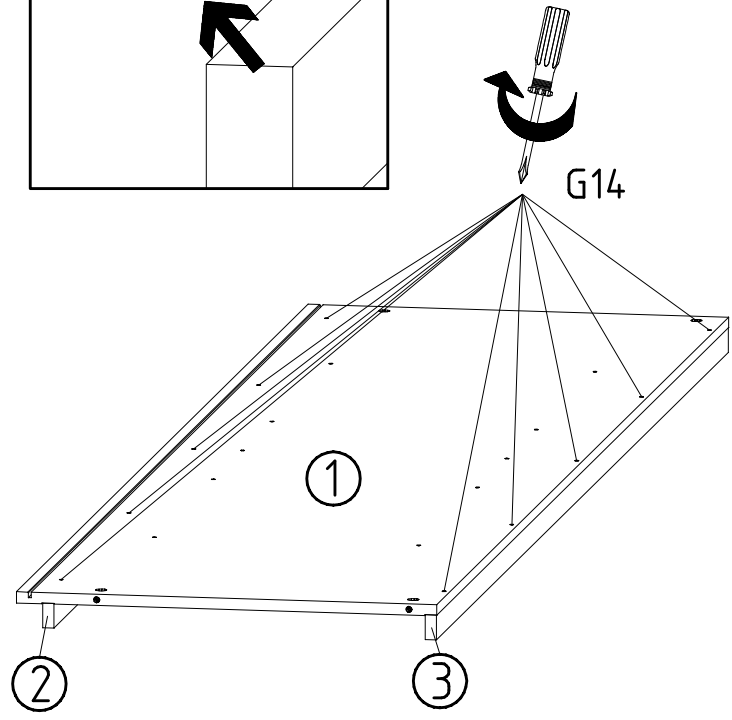
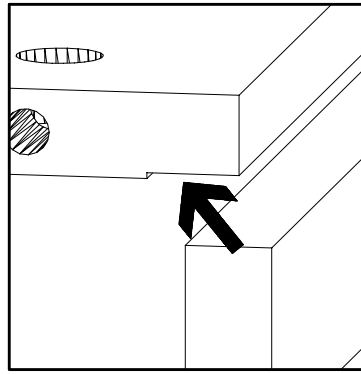
 111 252	VB23	8x
 163 007	Z	4x
 111 174	SBV	4x
 111 174	J1	9x
 111 052	o10	1x



1

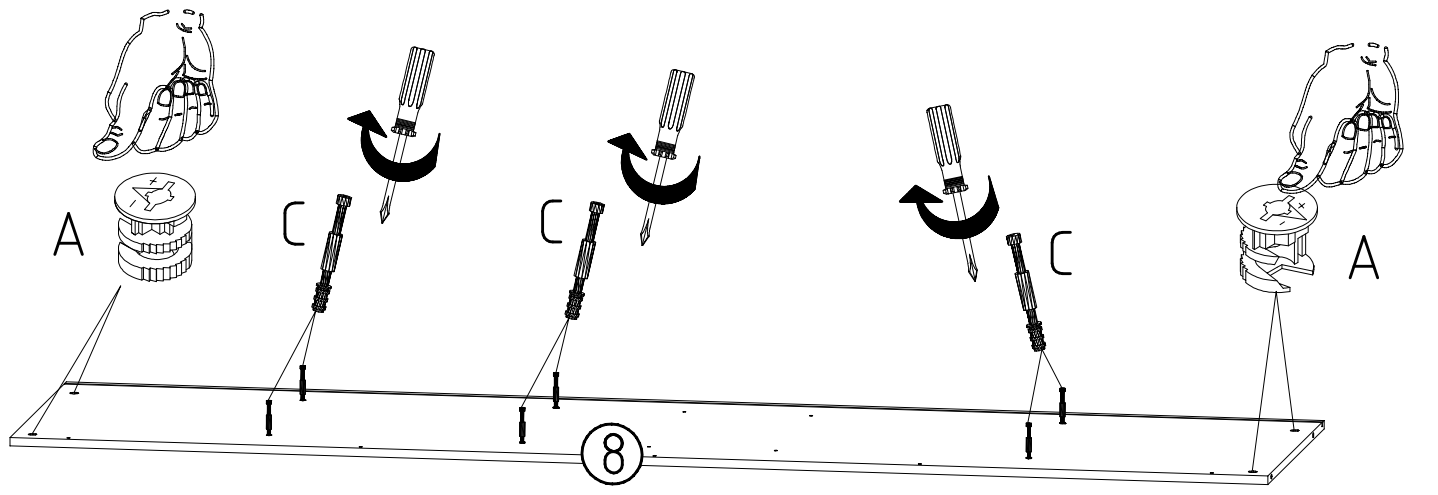
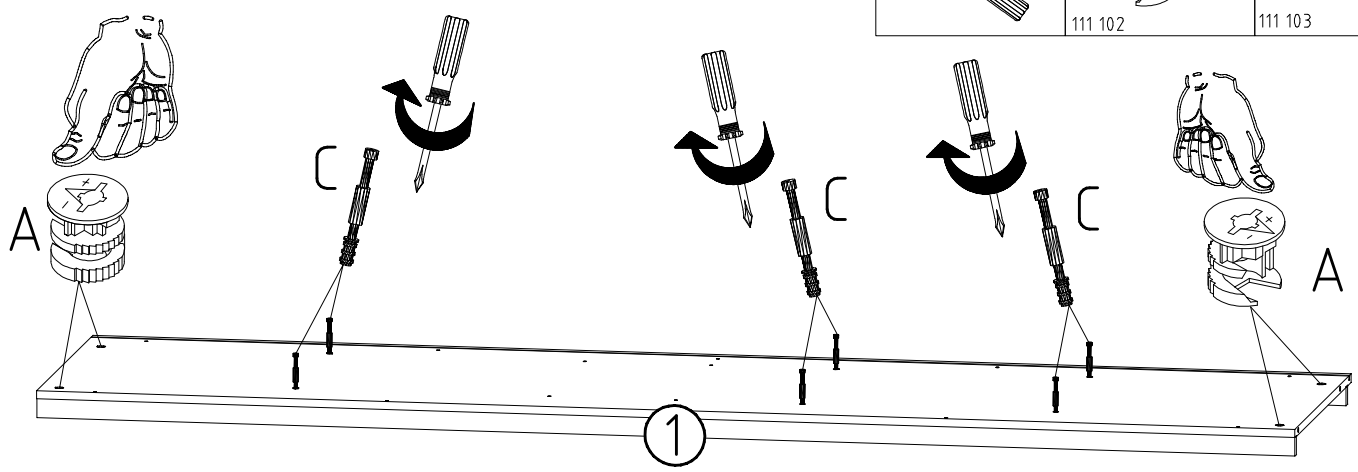
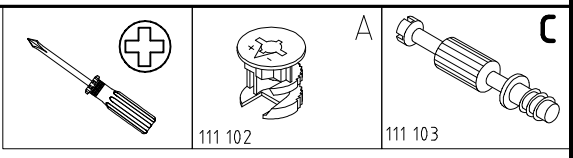


2

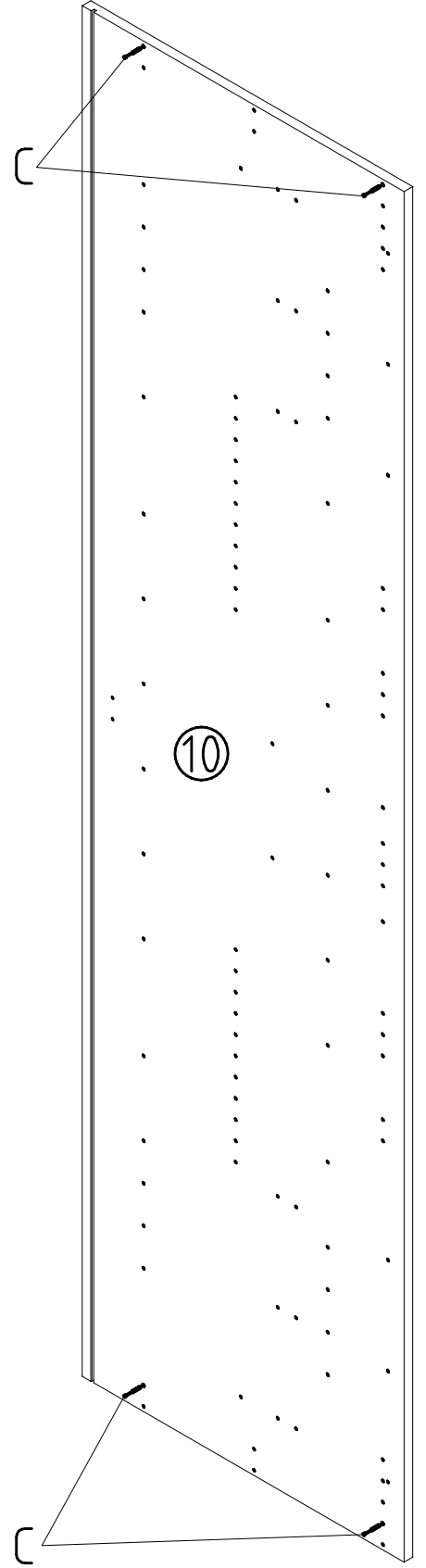
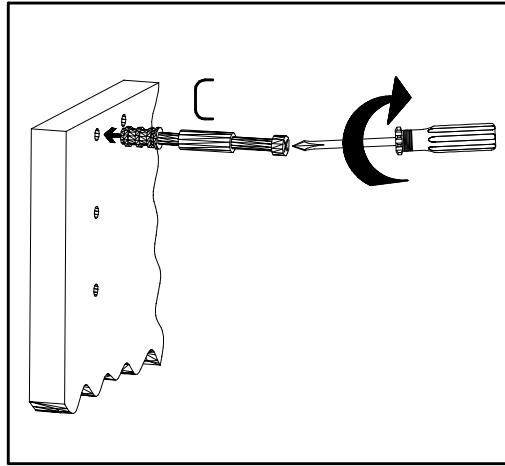
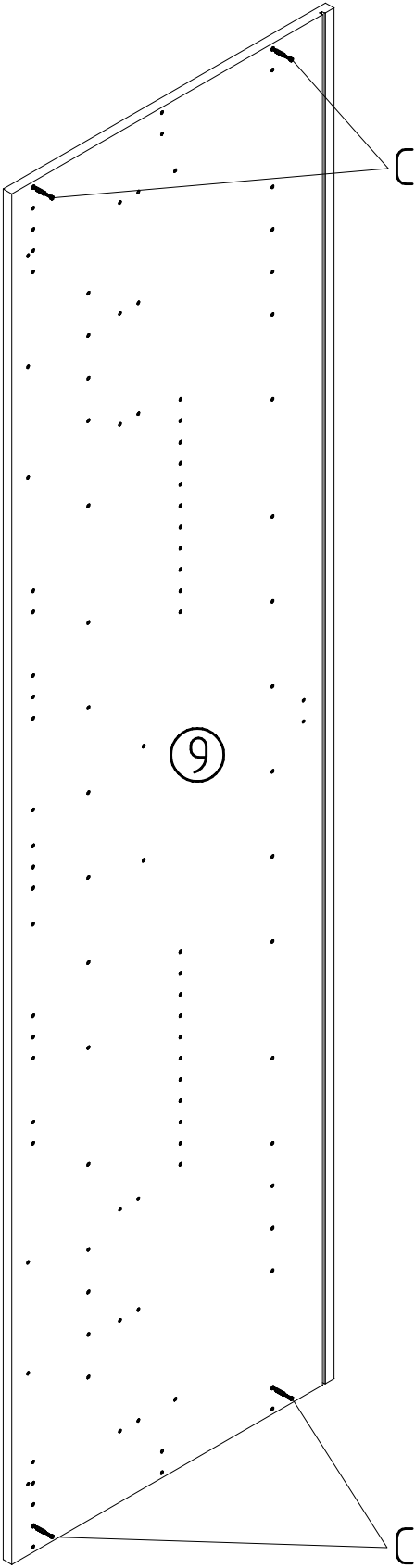
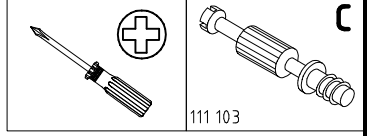


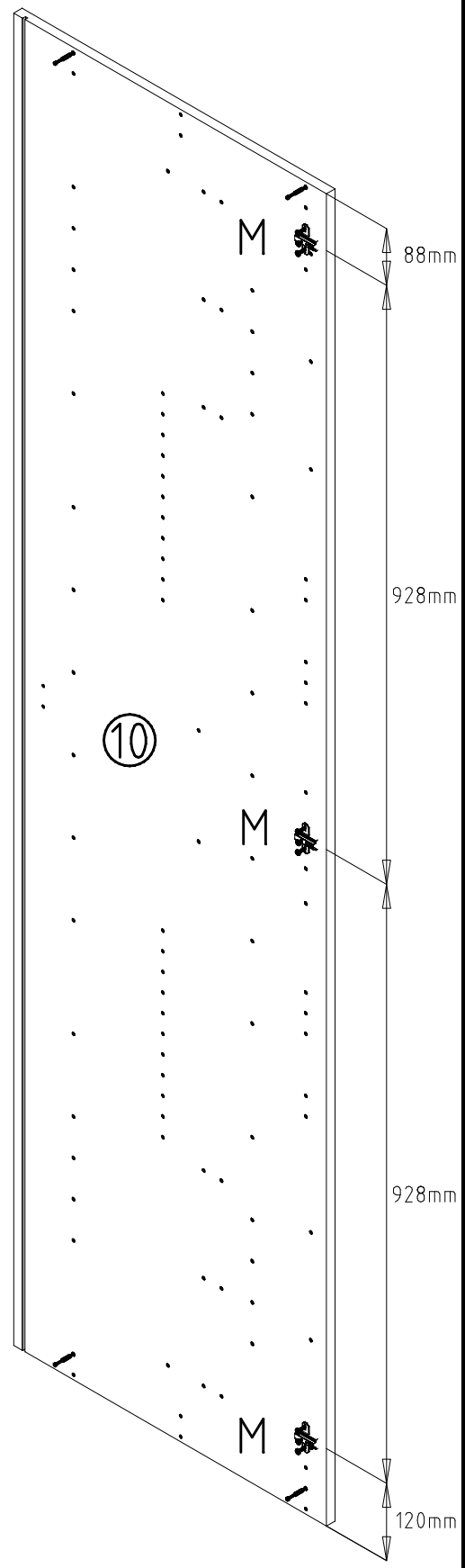
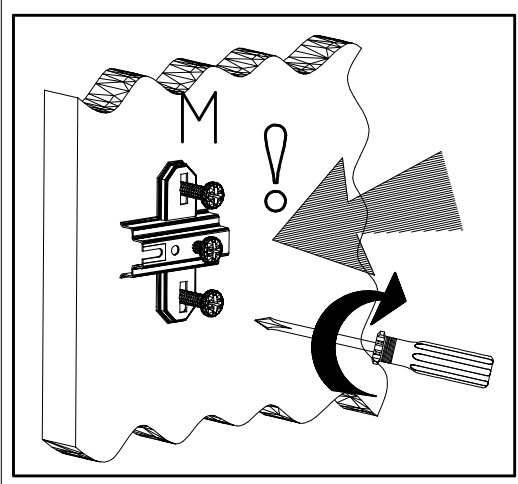
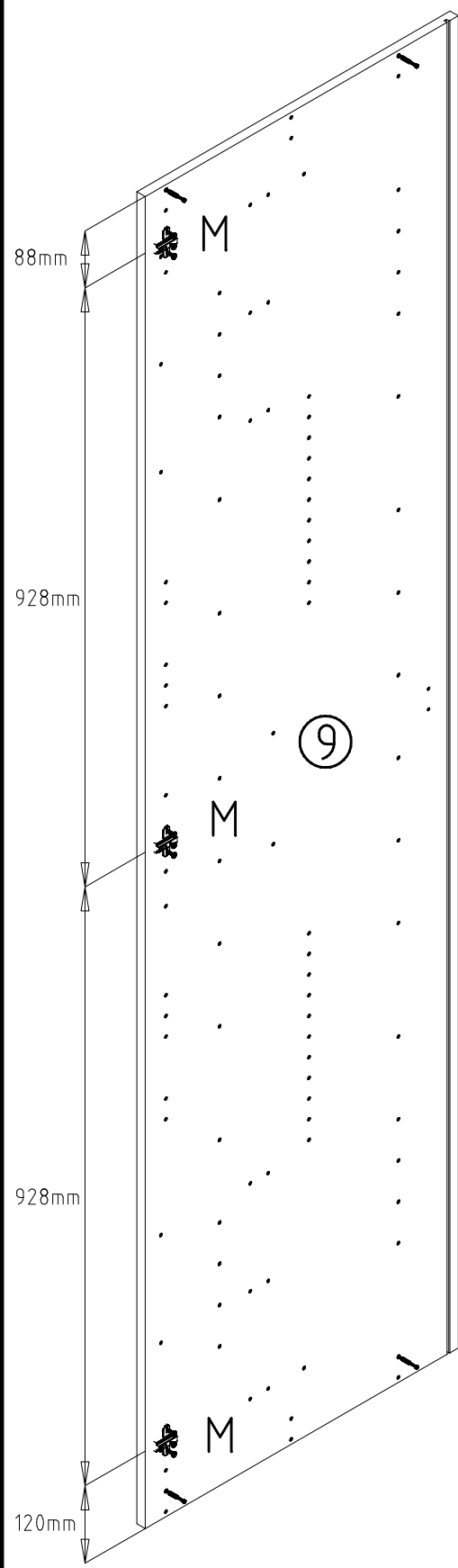
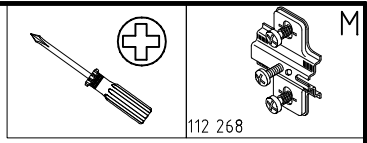
3,5 x 35 mm **G14**
121 375

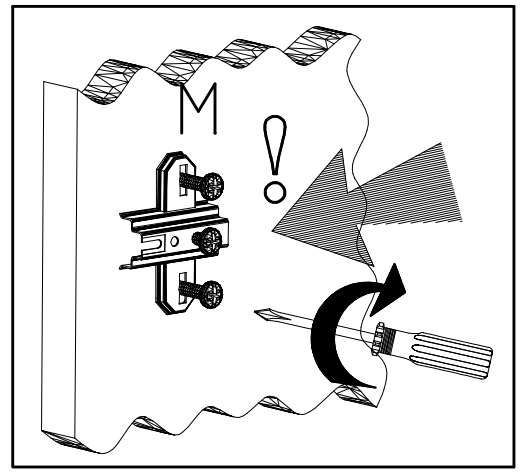
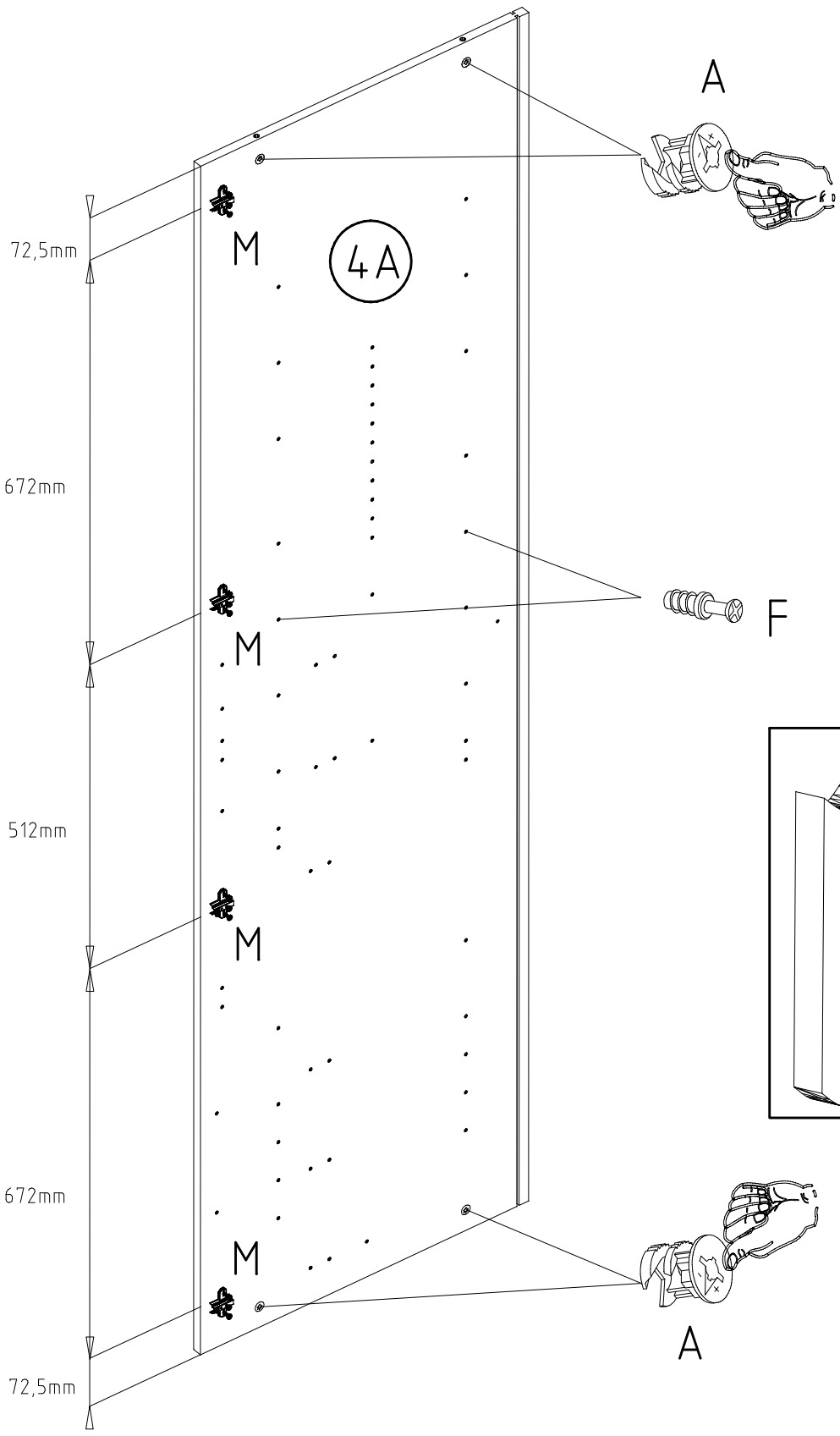
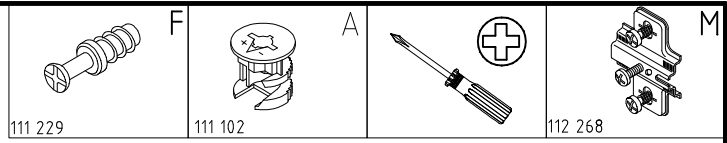
3

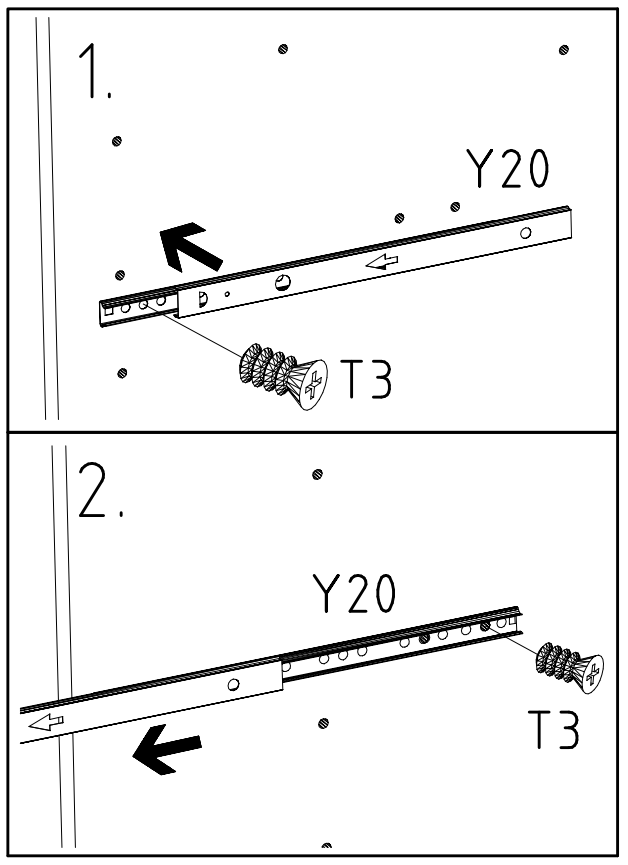
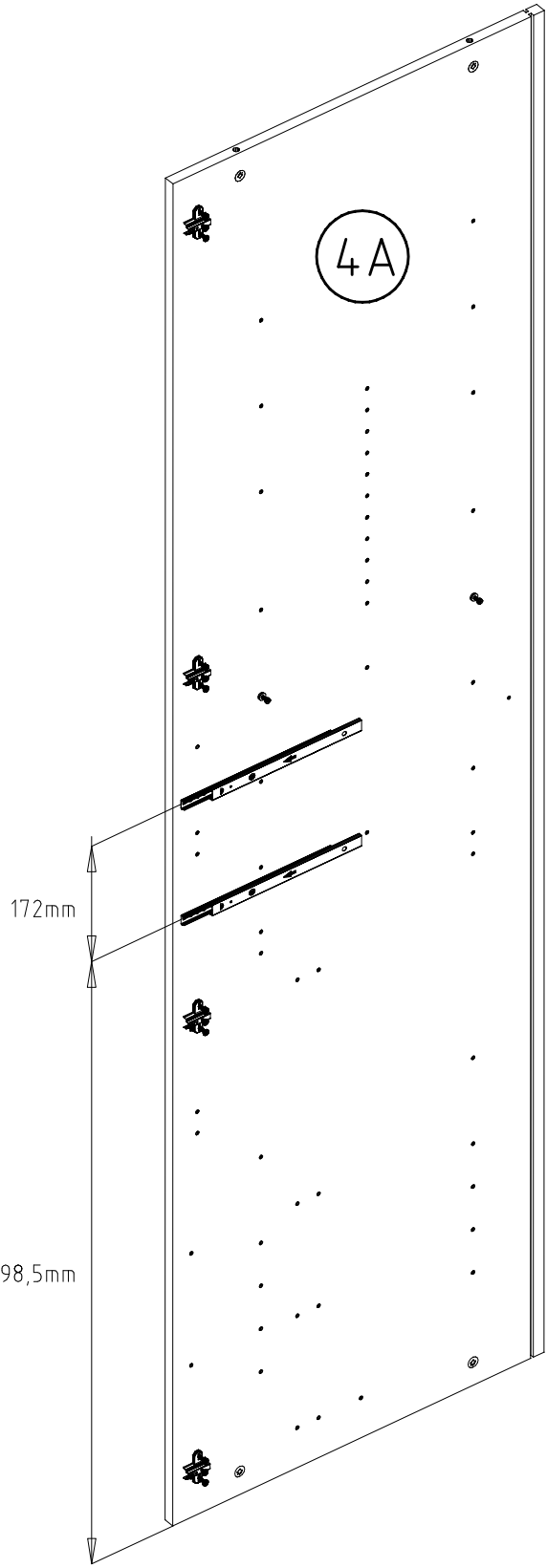
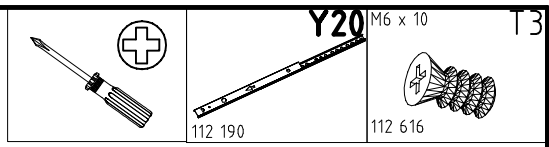


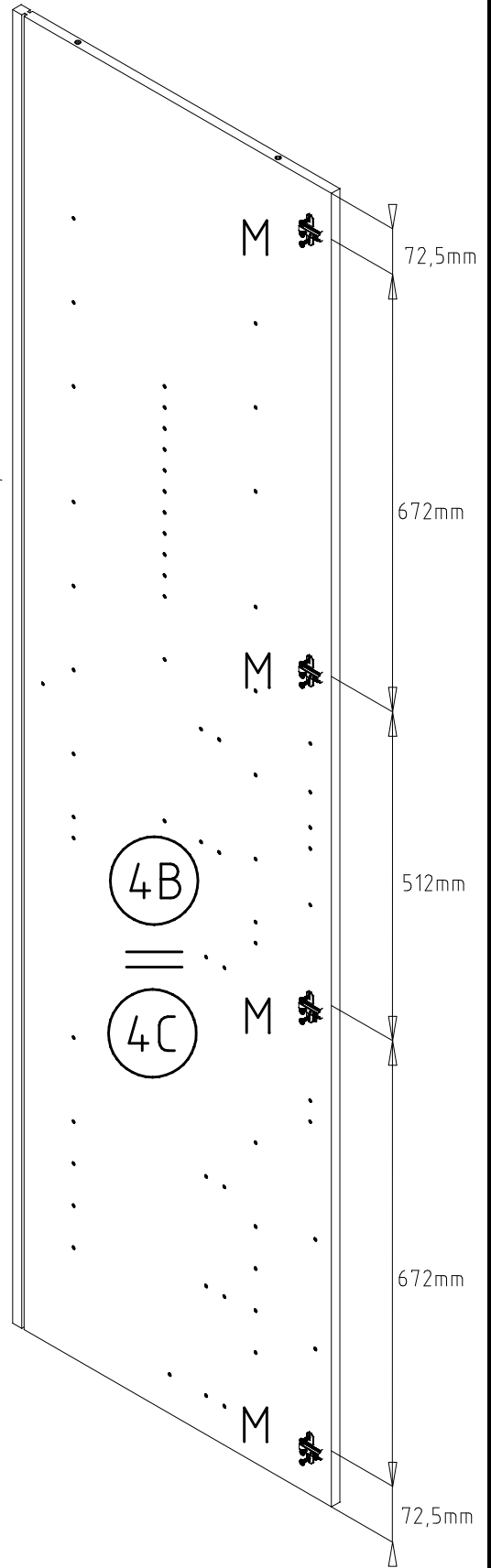
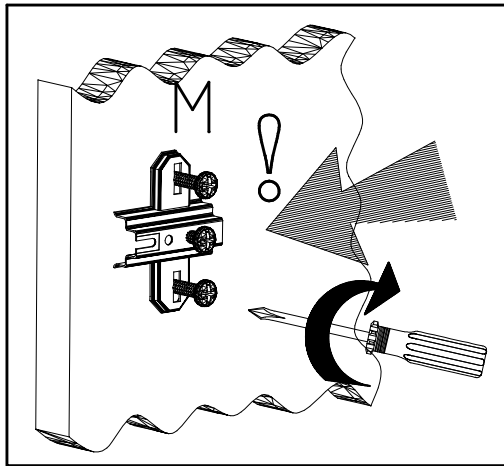
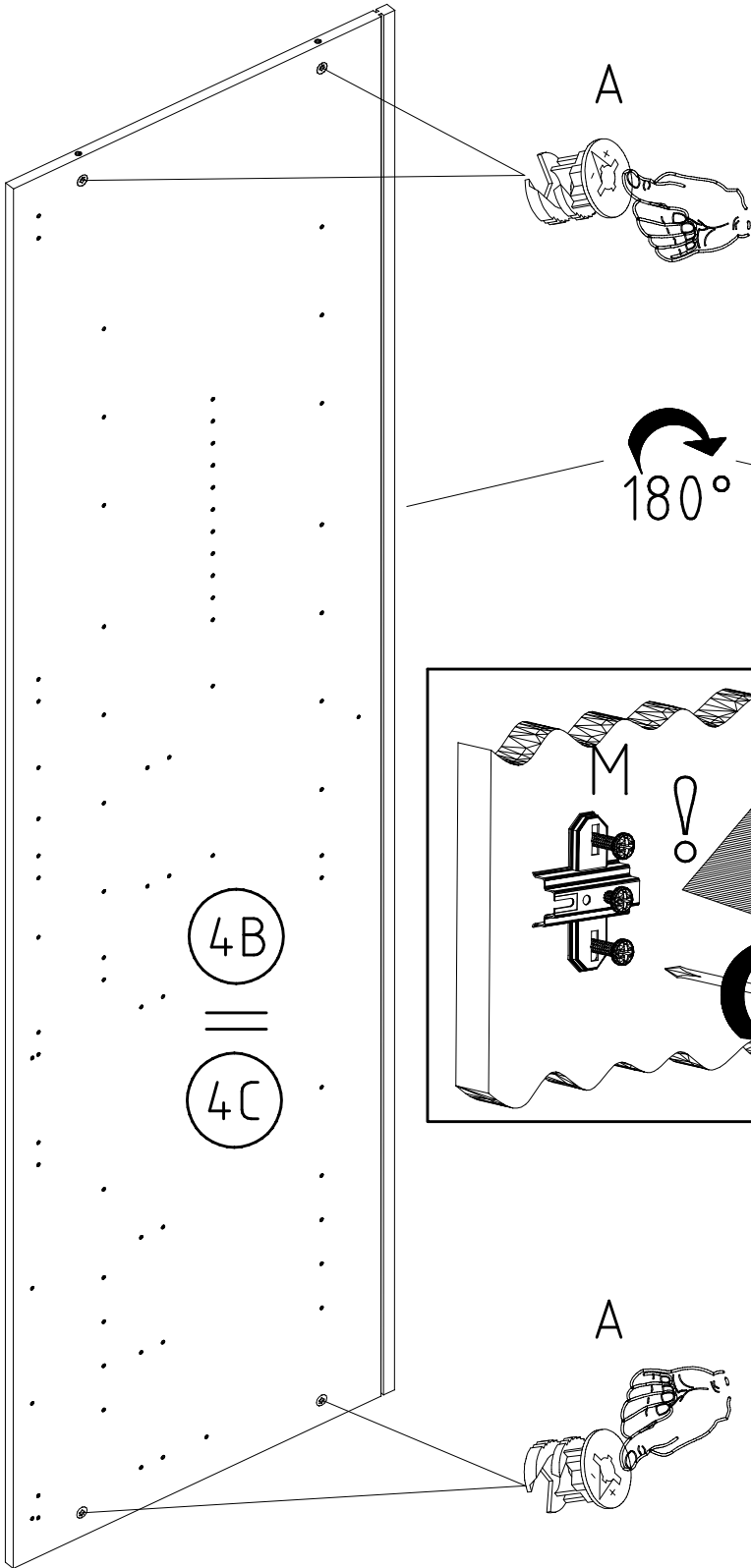
4+









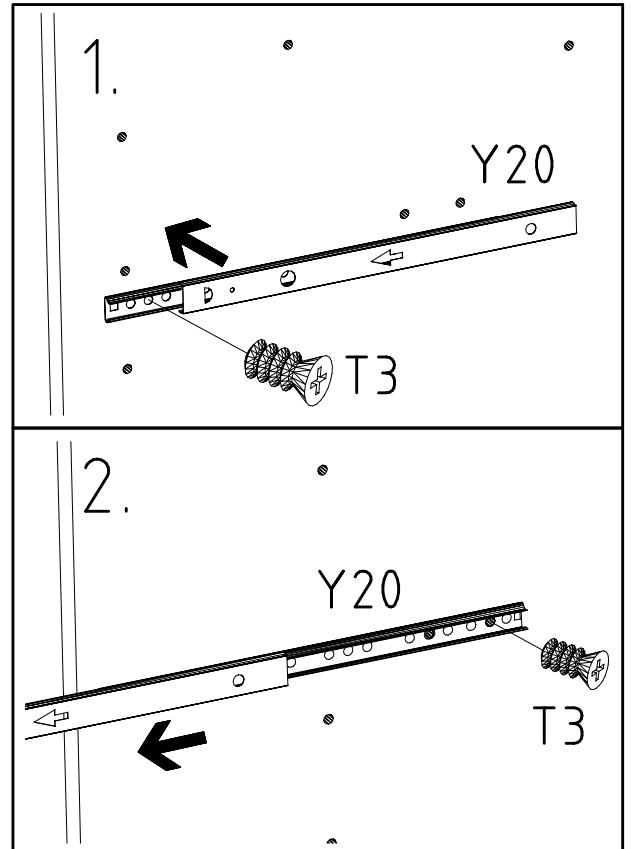
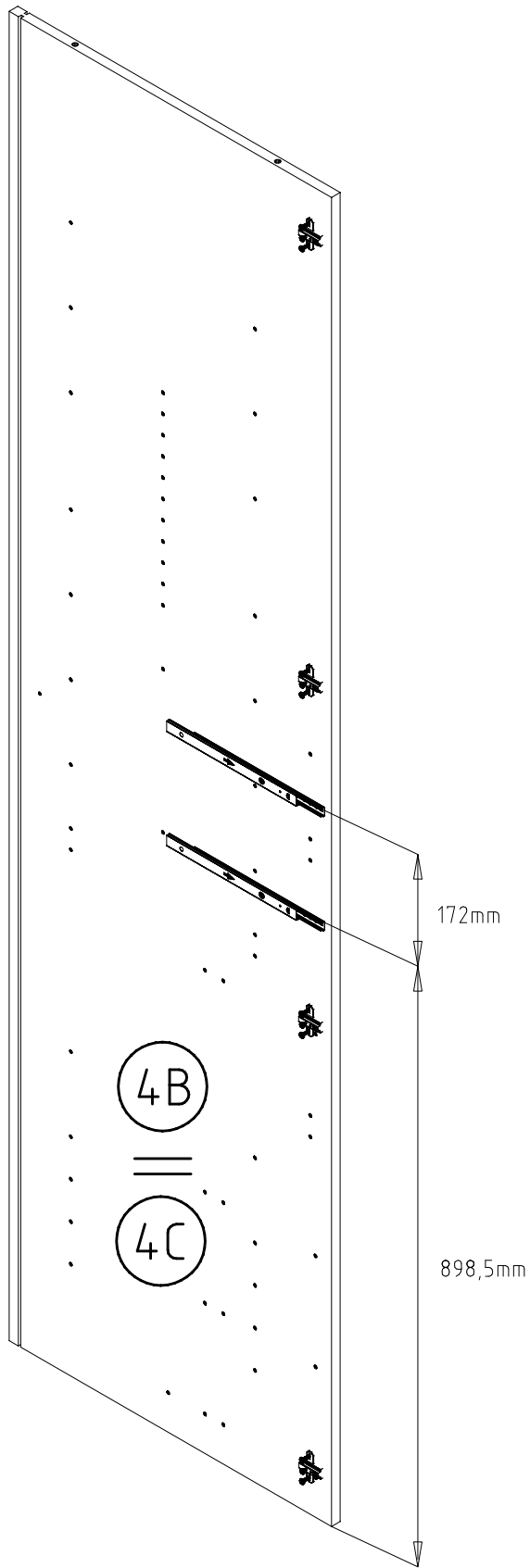
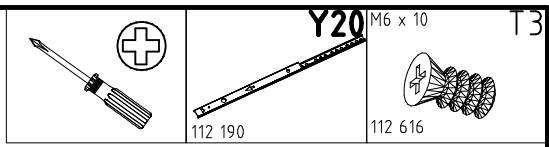


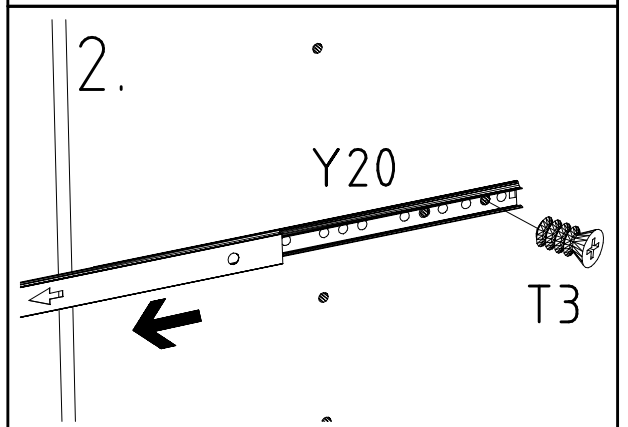
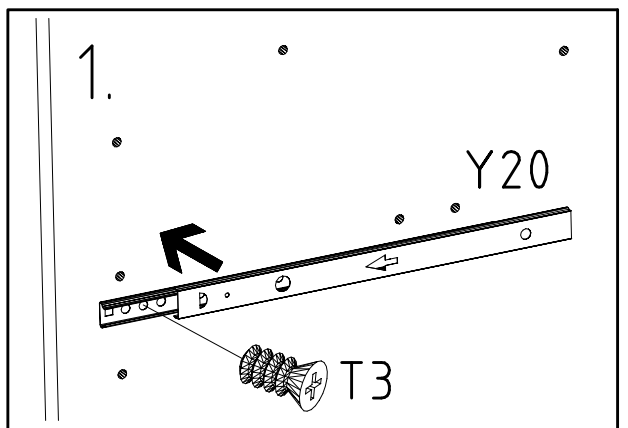
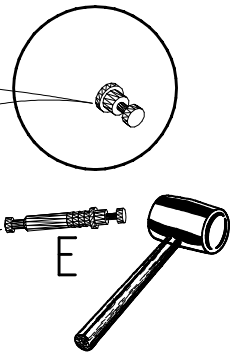
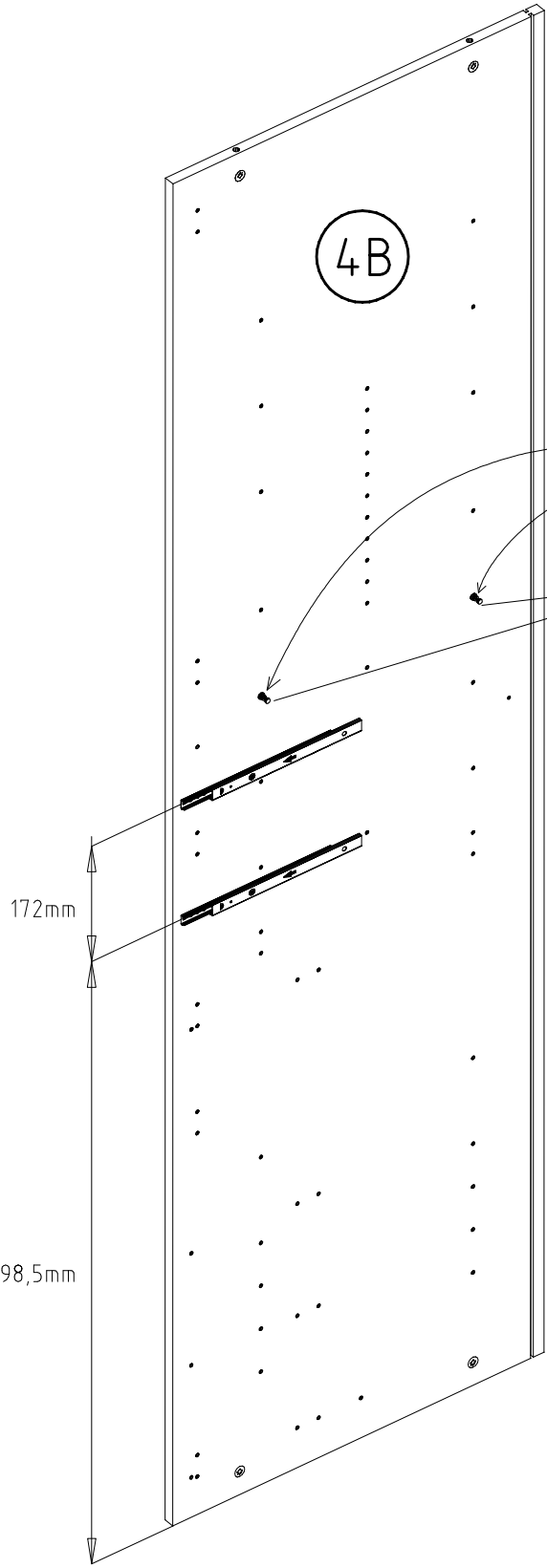
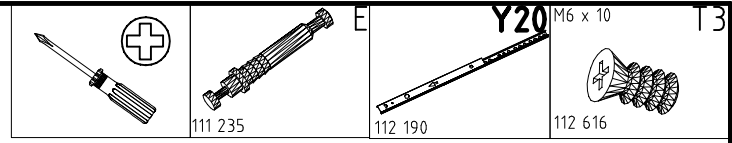
4B
=

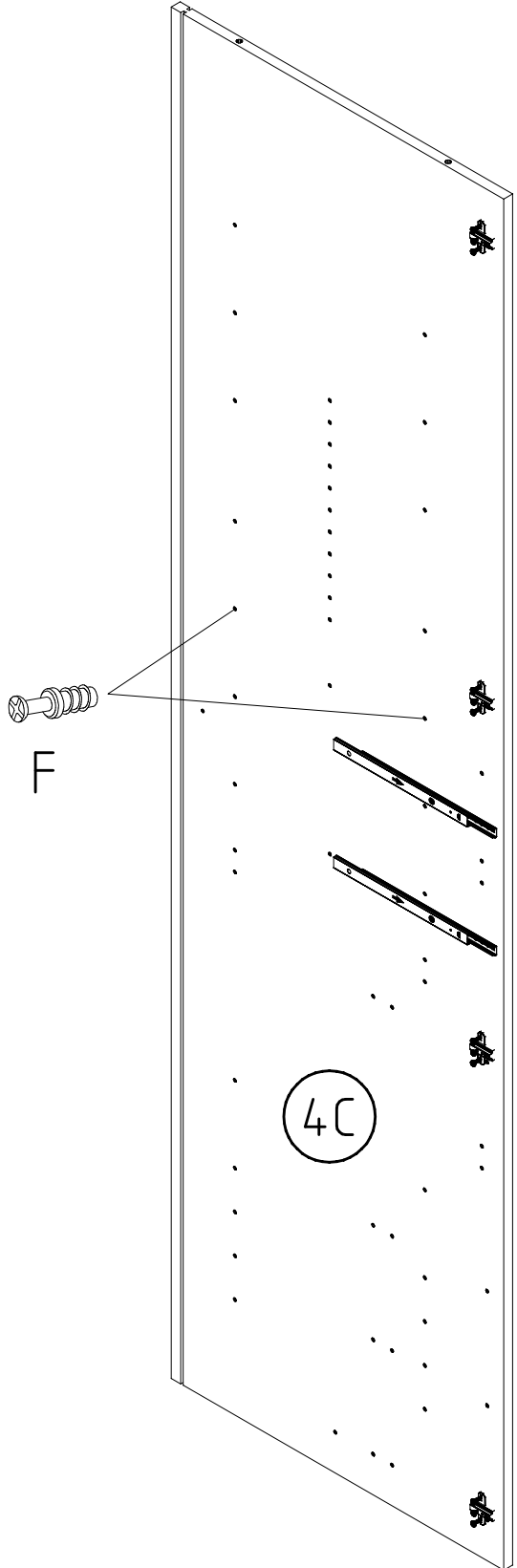
4C

4B
=

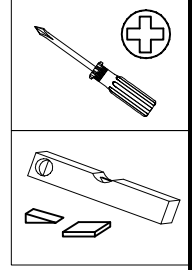
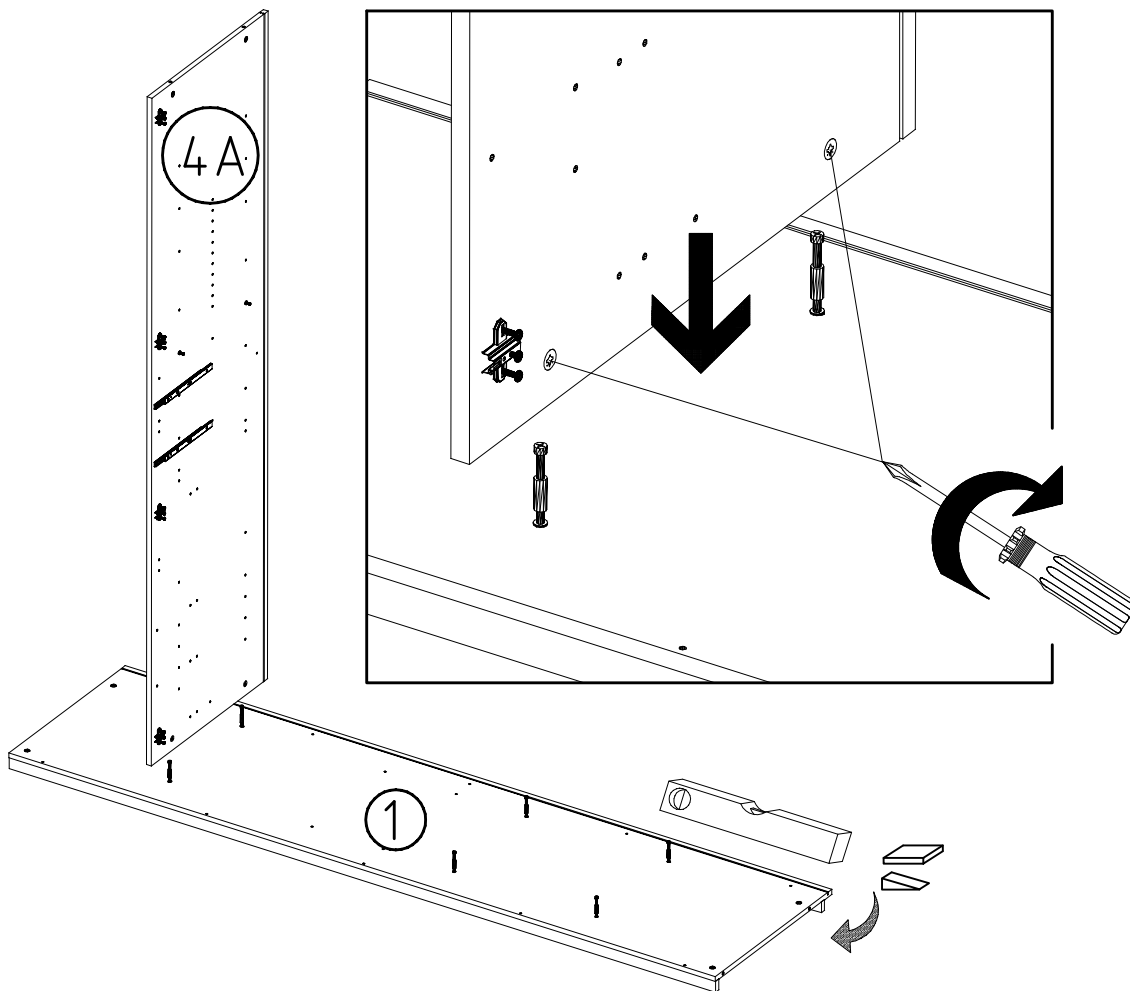
4C



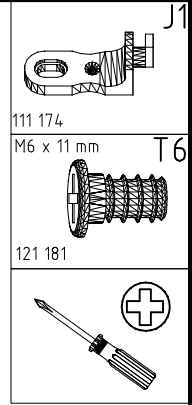
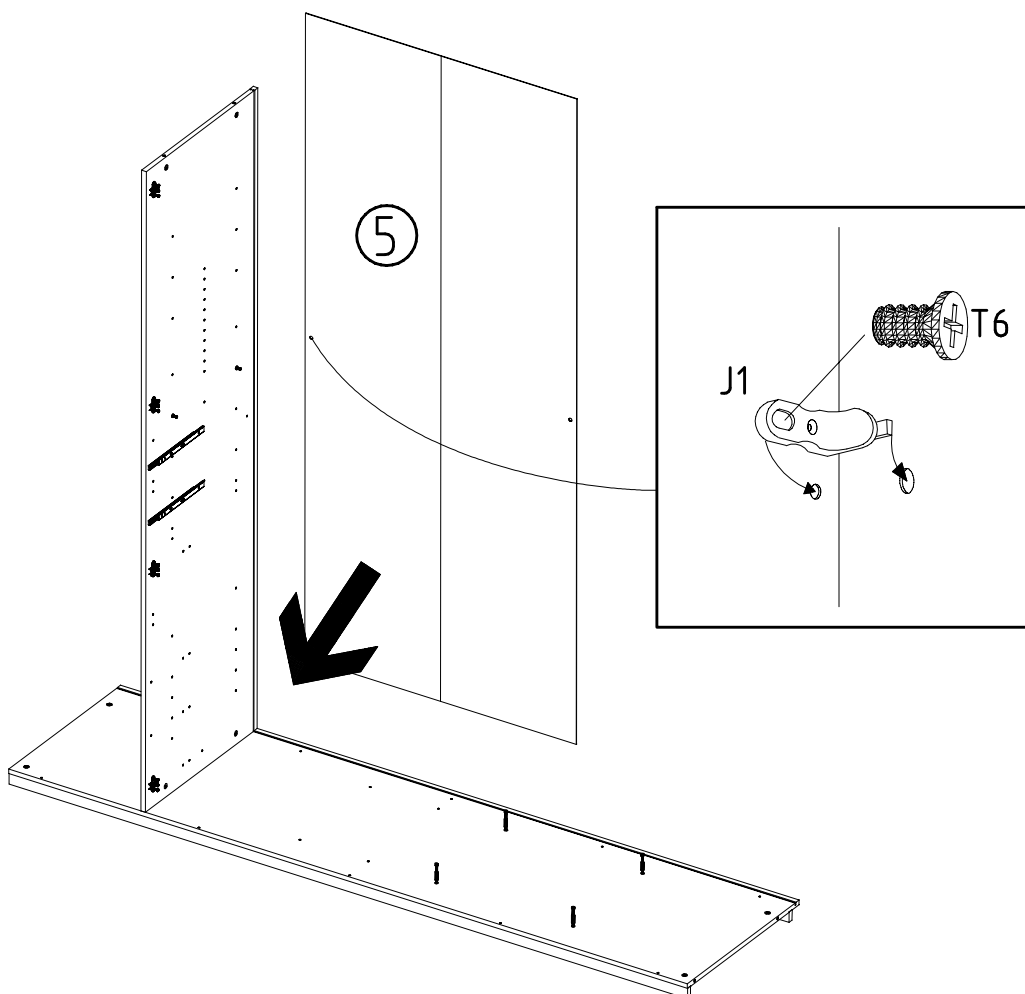




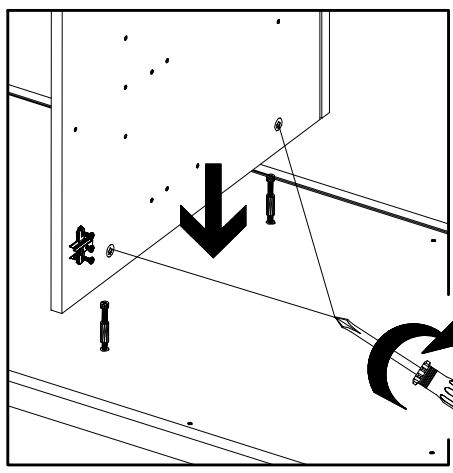
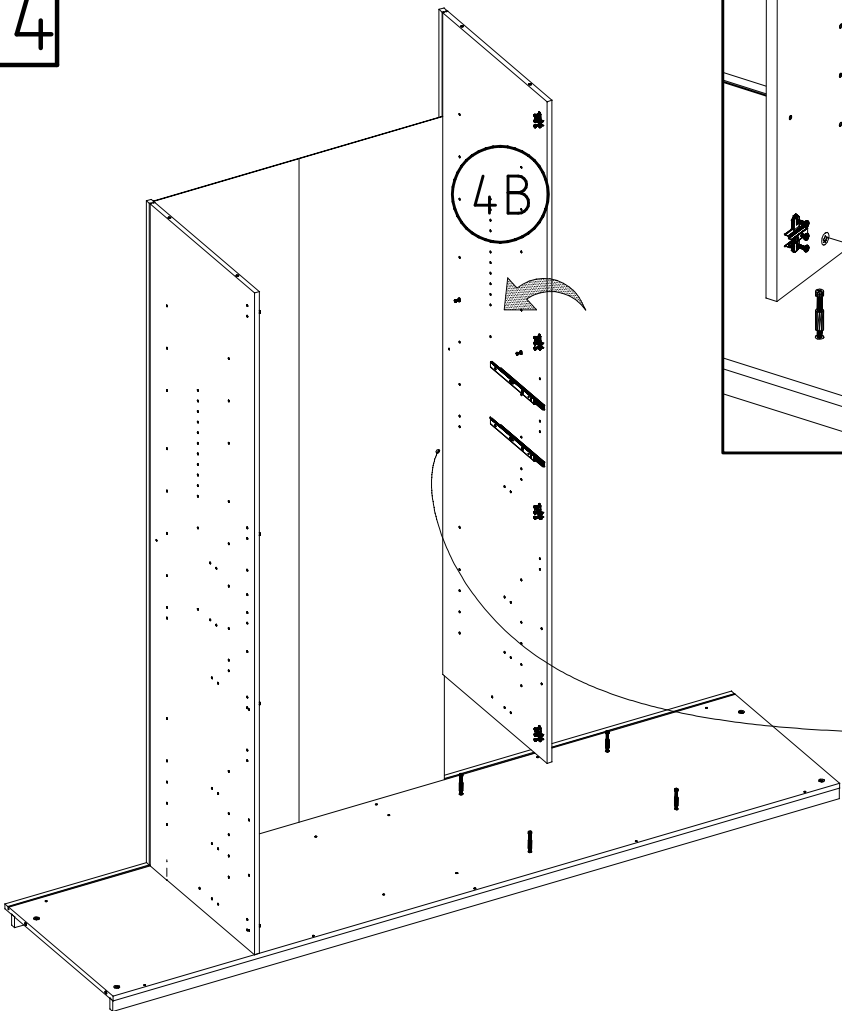
12



13



14

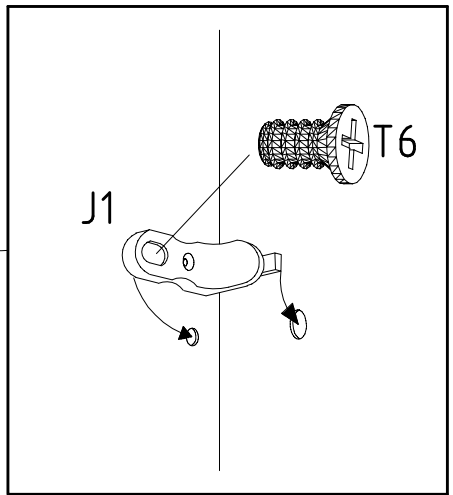


J1

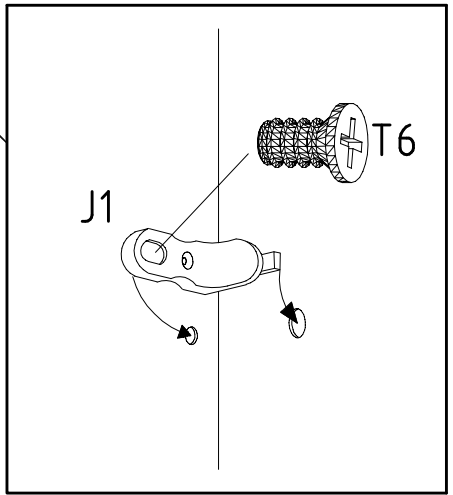
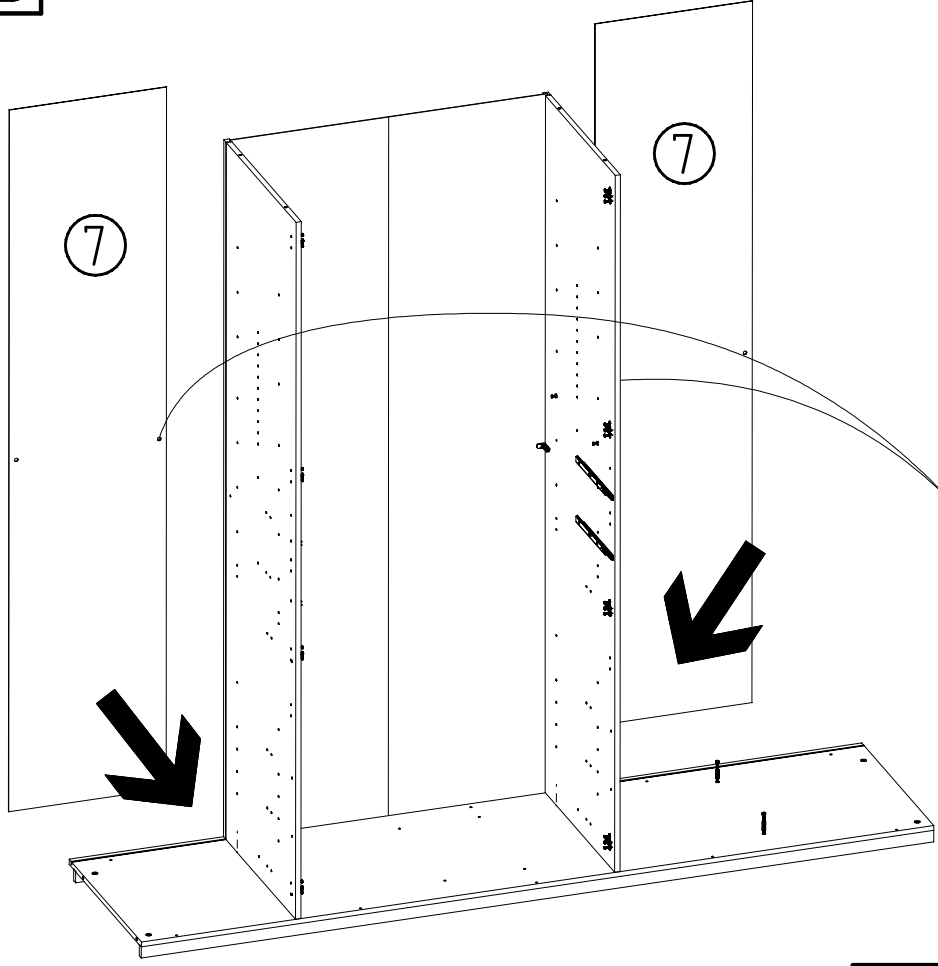
111 174

M6 x 11 mm T6

121 181



15



J1

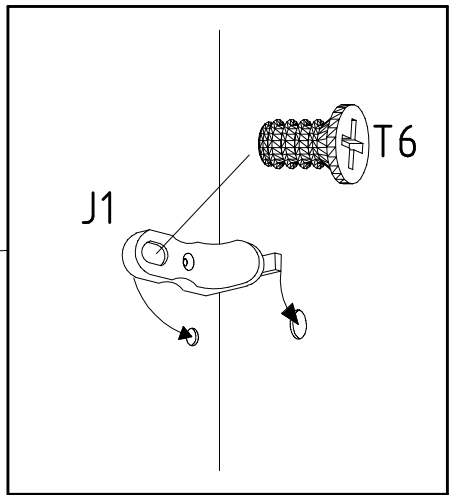
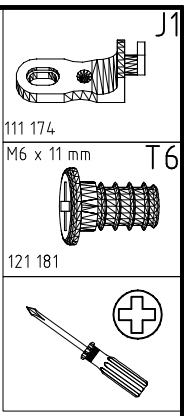
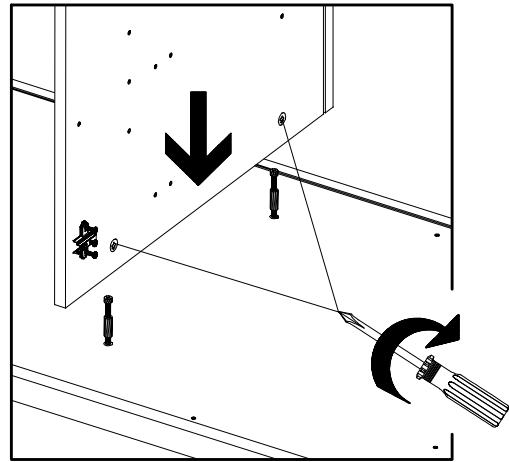
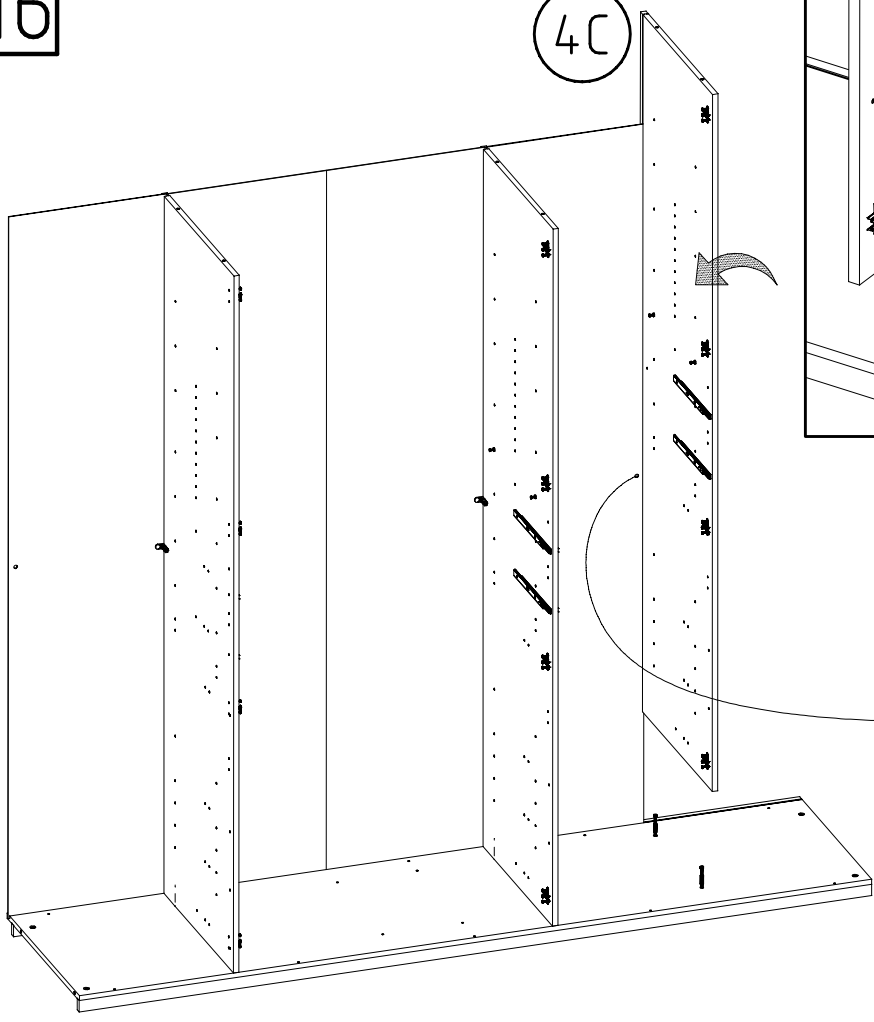
111 174

M6 x 11 mm T6

121 181

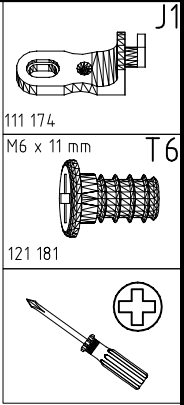
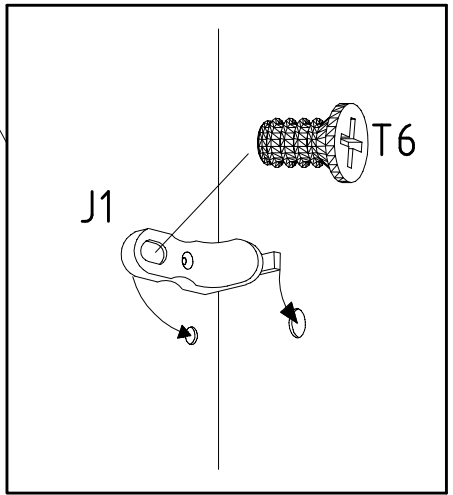
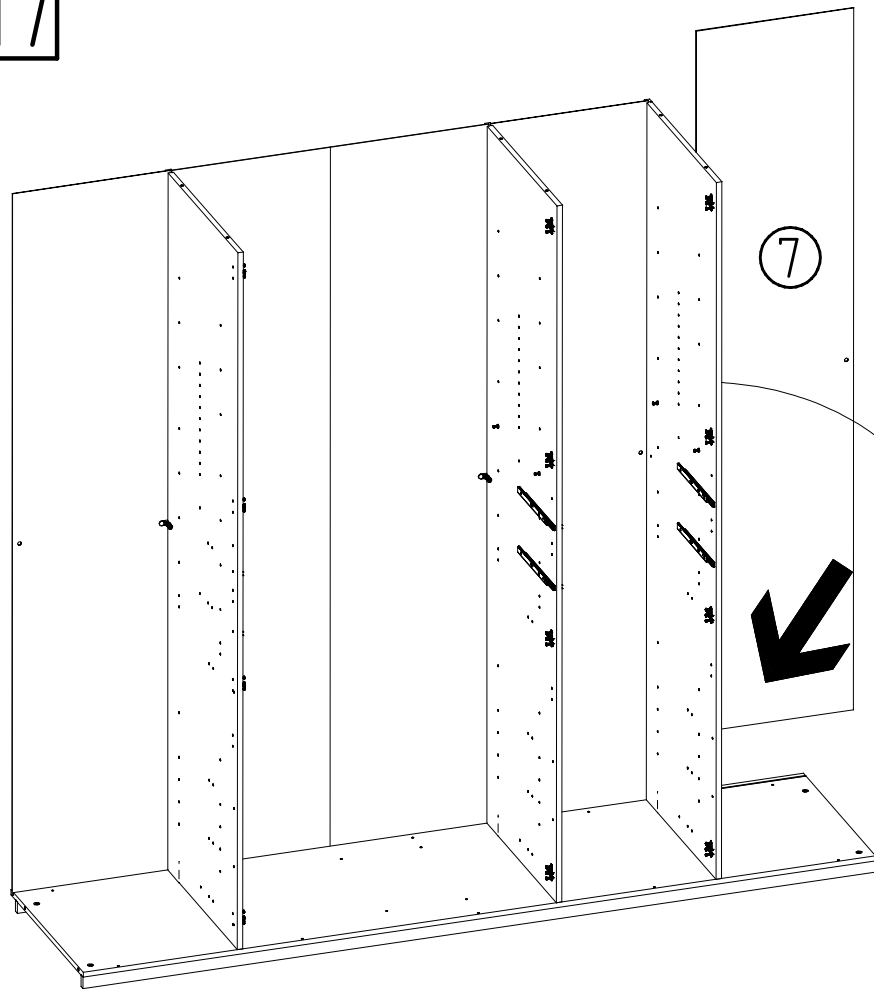
16

4C



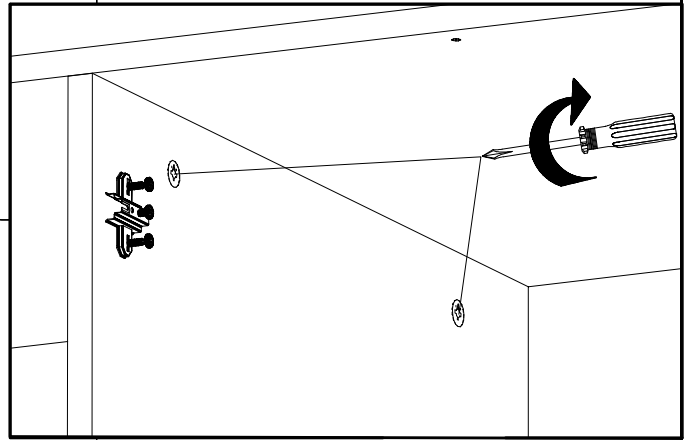
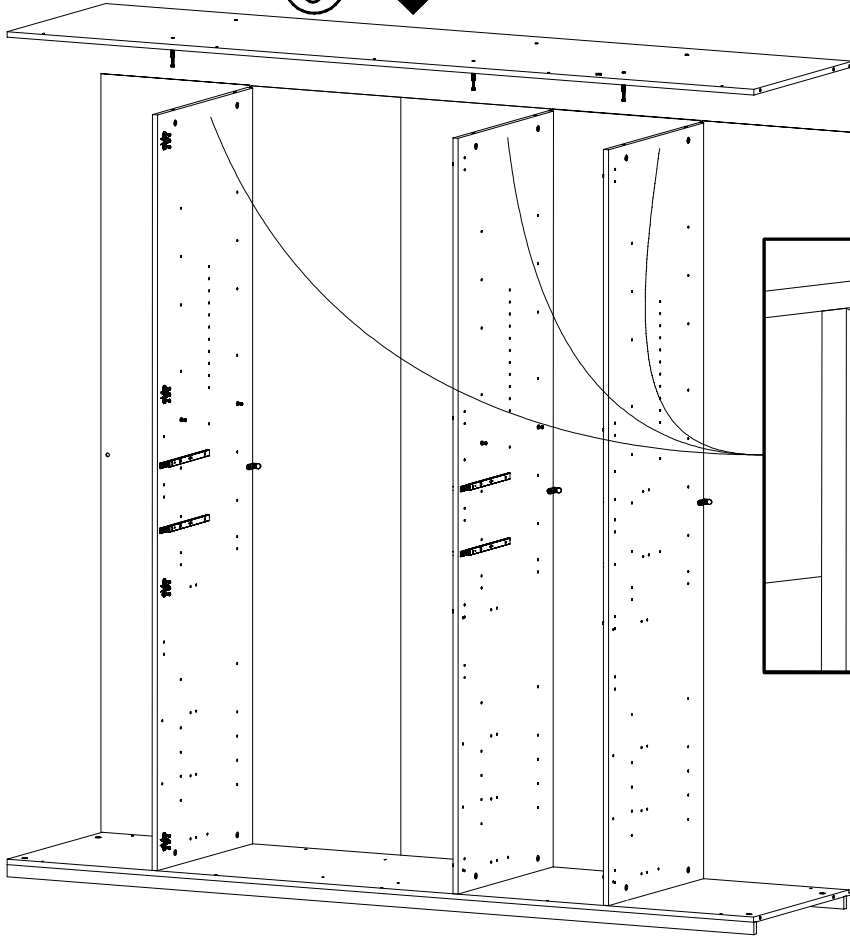
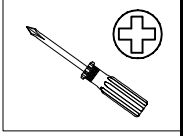
17

7

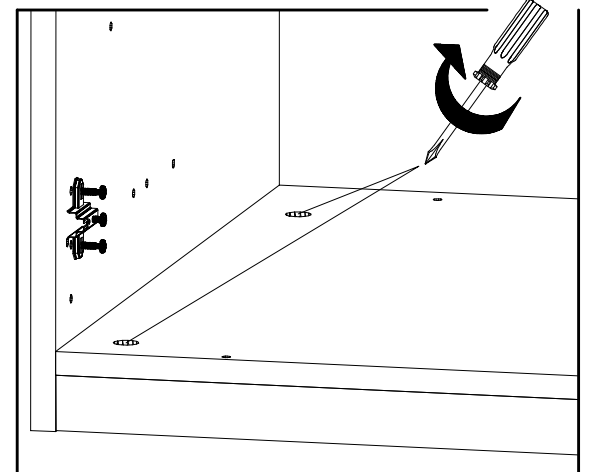
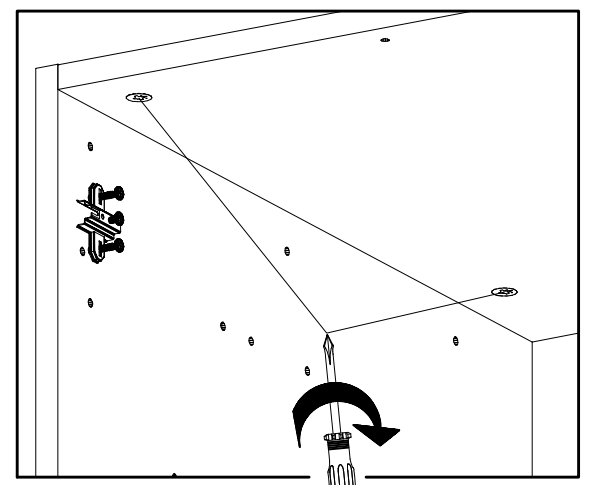
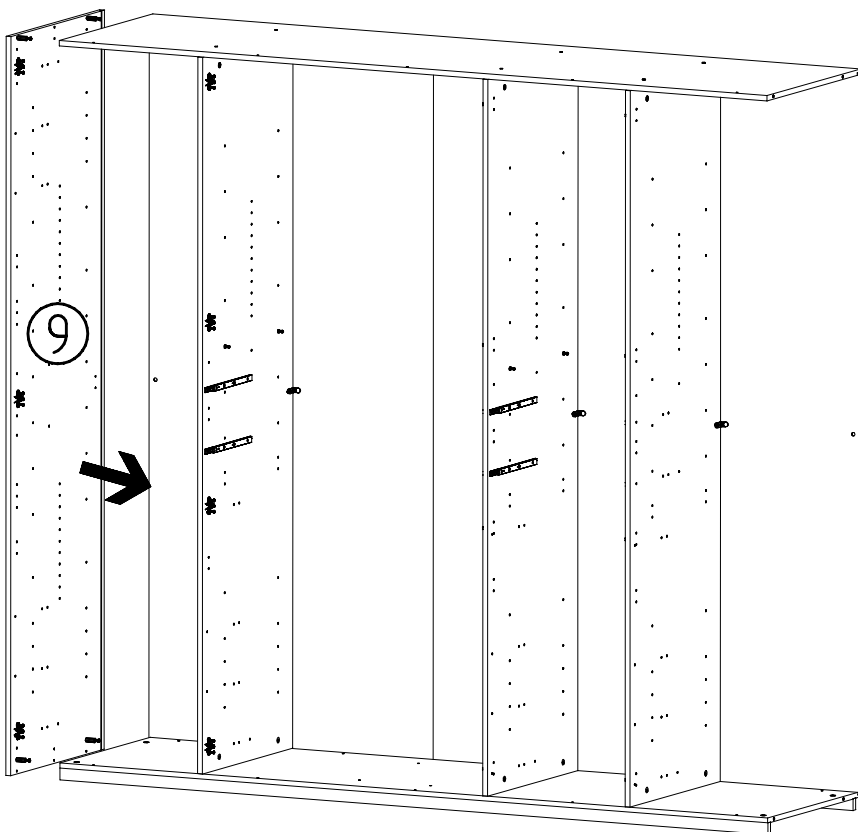
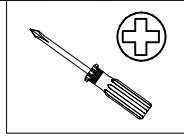


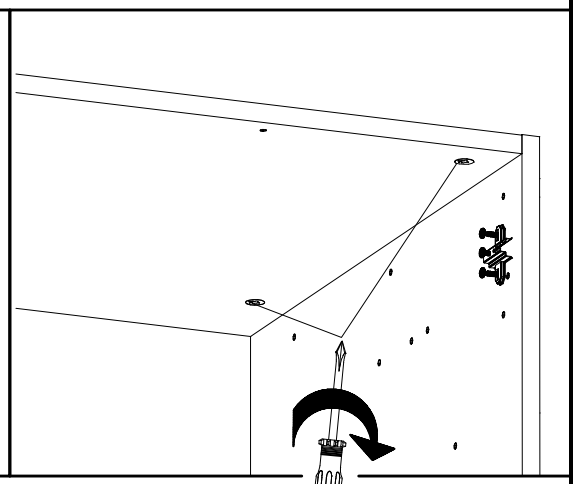
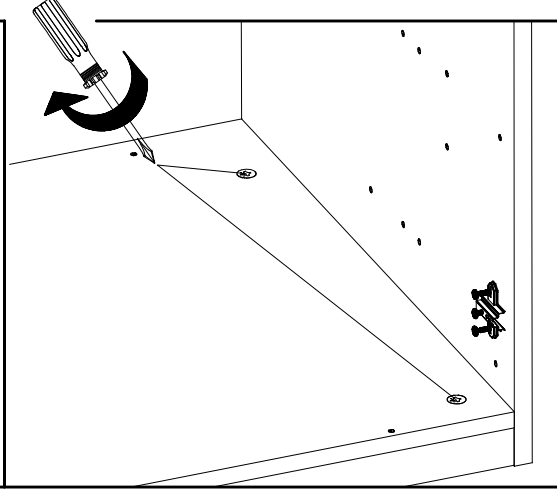
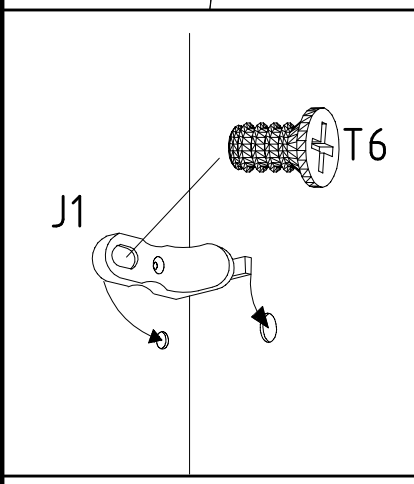
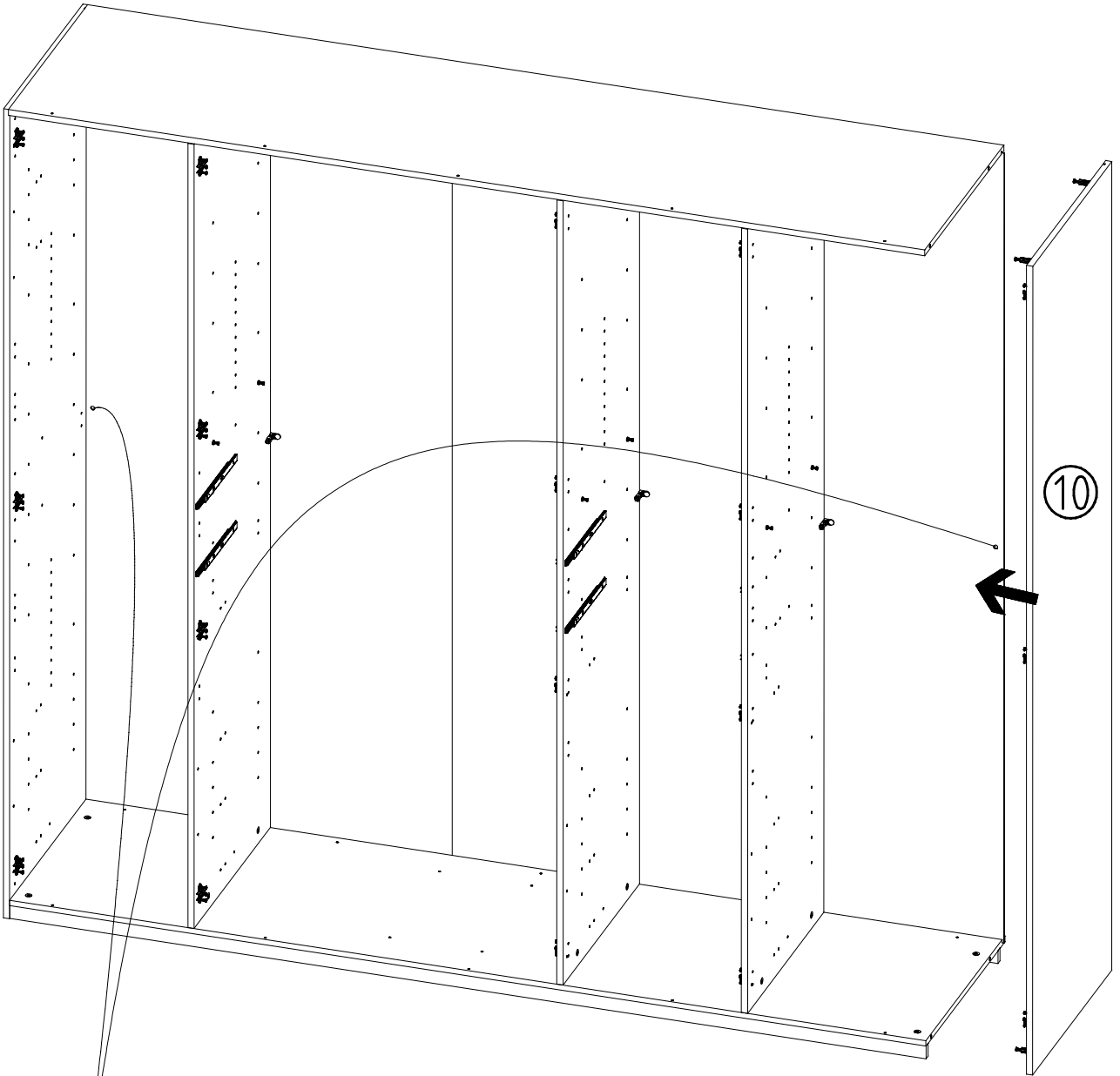
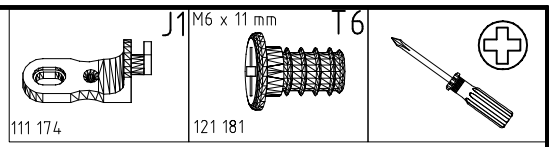
18

8


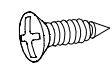
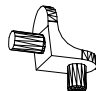
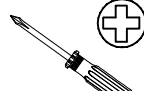


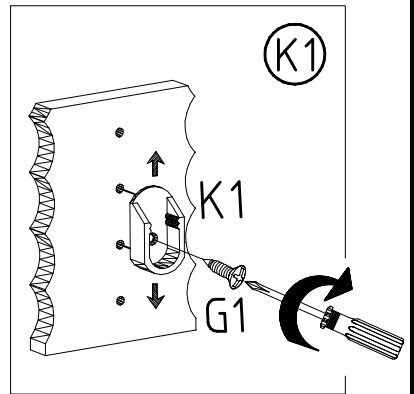
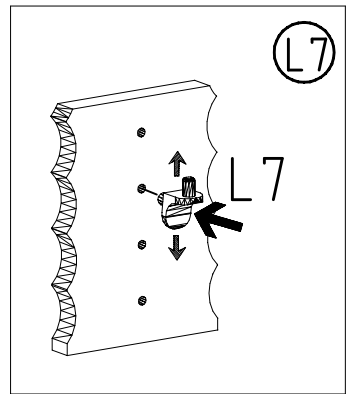
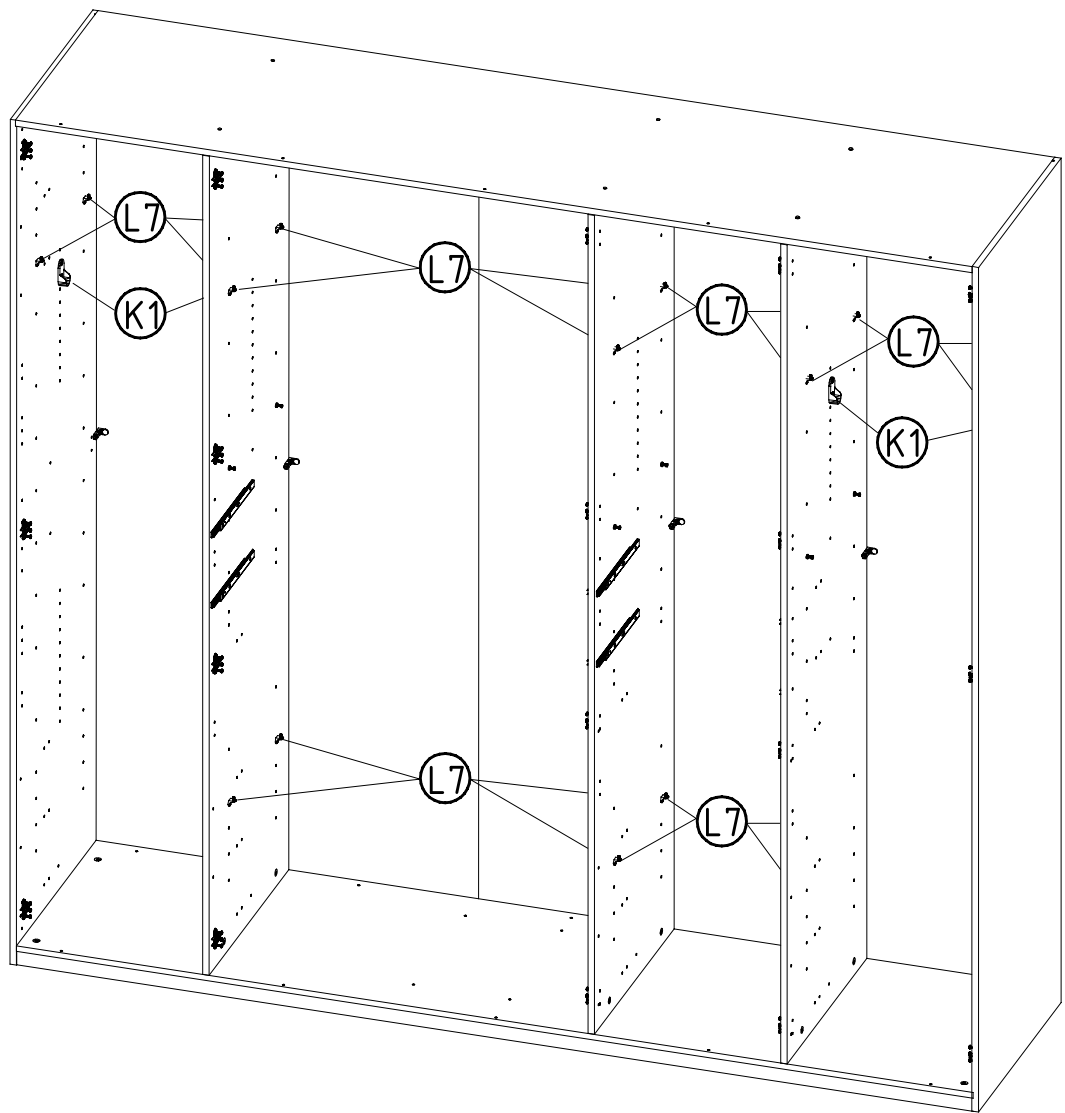
19



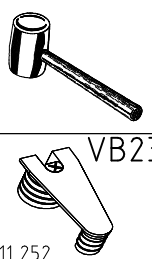


21

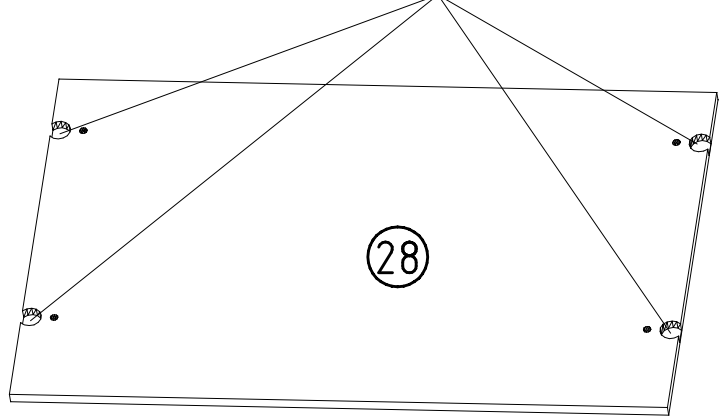
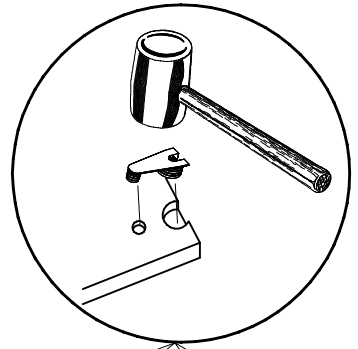
 K1	 3,5 x 15 mm G1	 L7	
117 001	121 370	111 610	



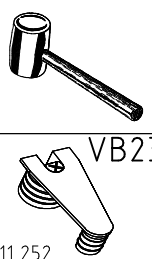
22



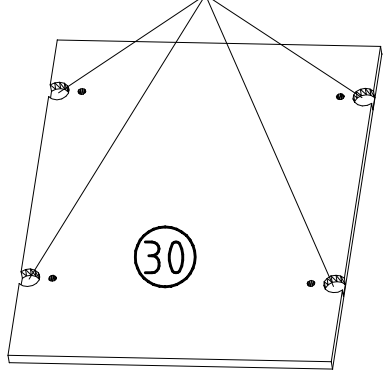
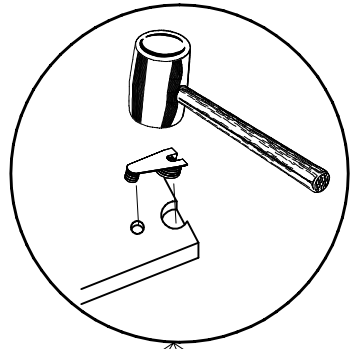
VB23
111 252

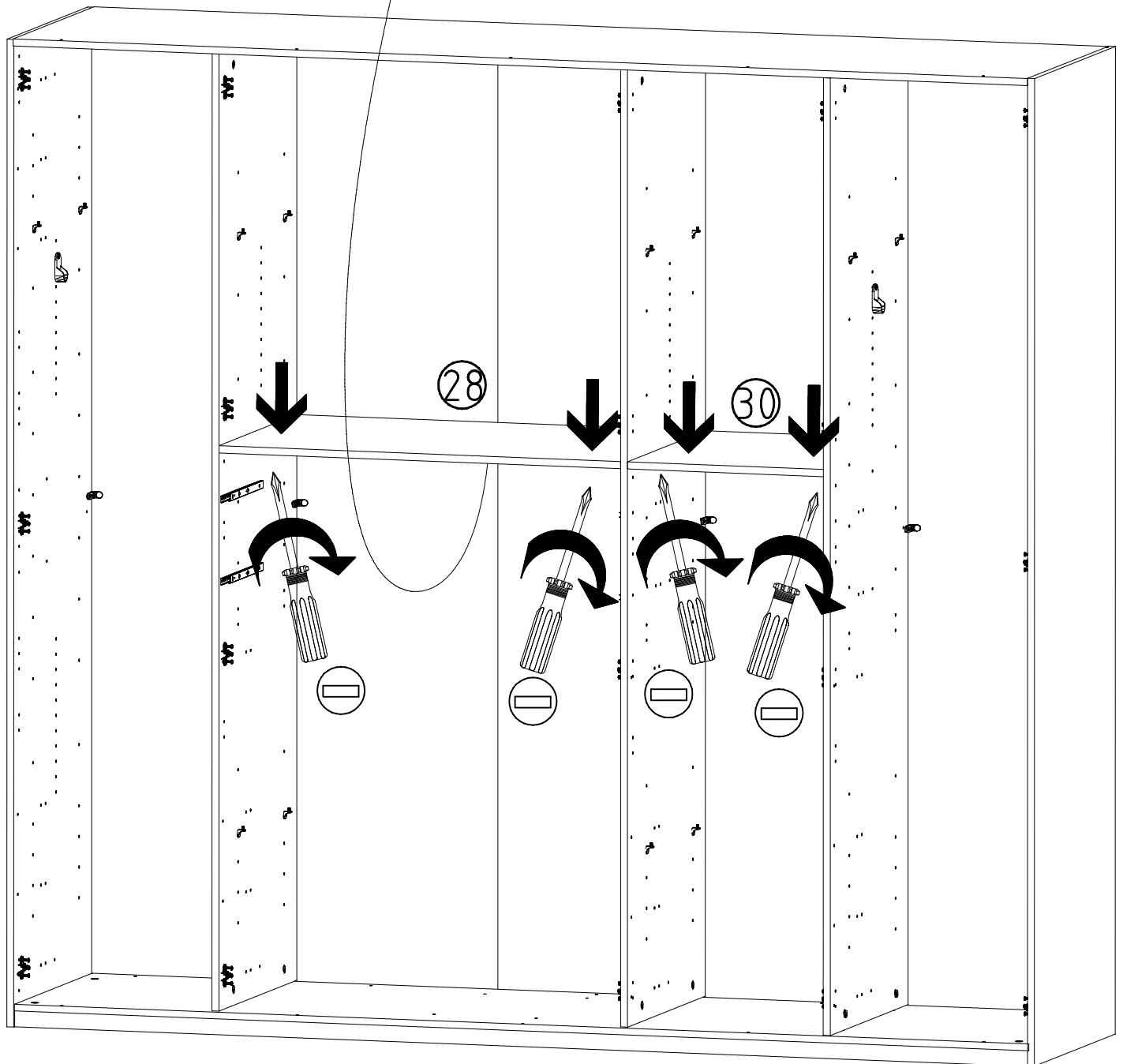
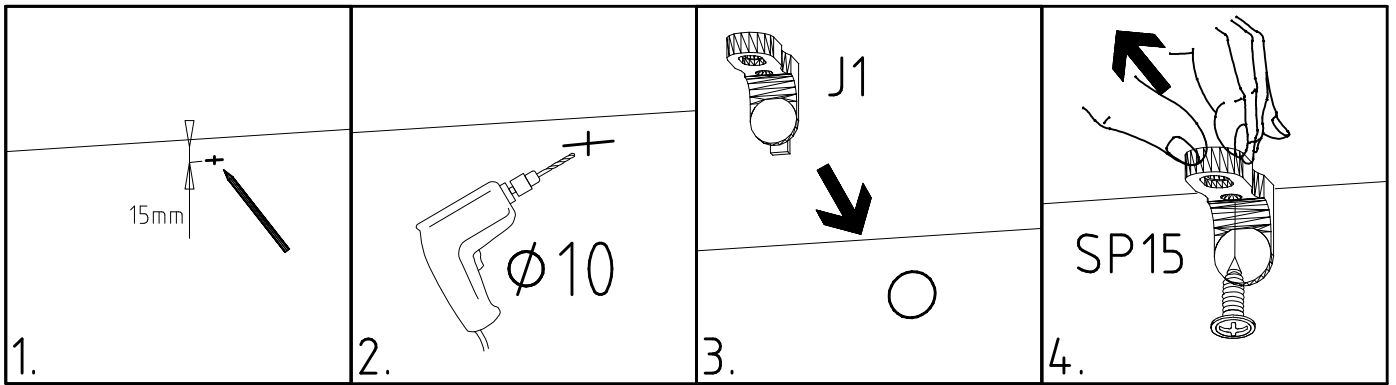
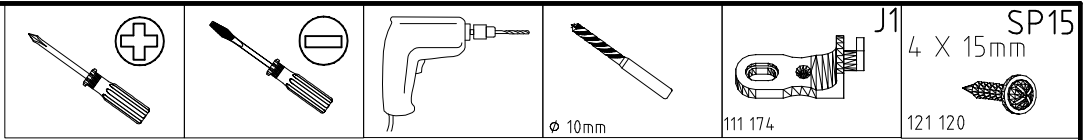


23



VB23
111 252





3,5 x 15 mm

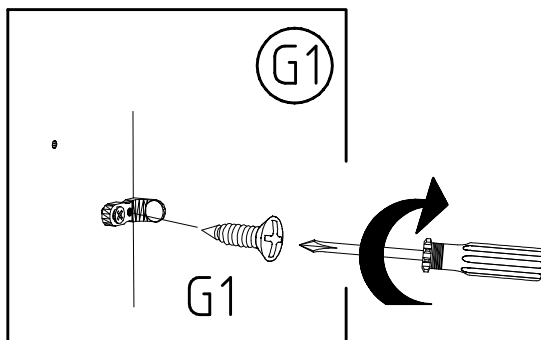
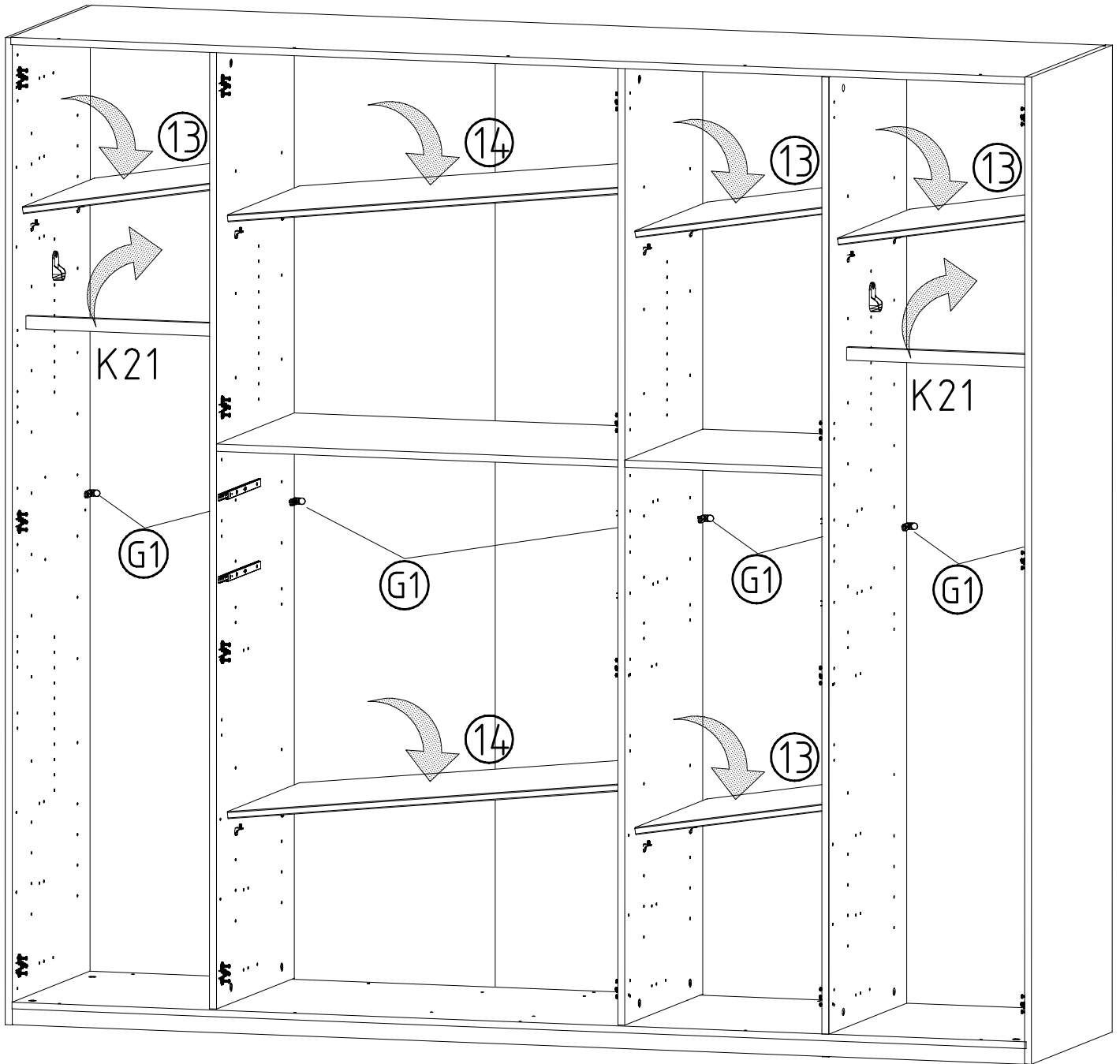
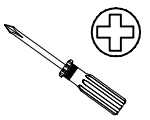
G1

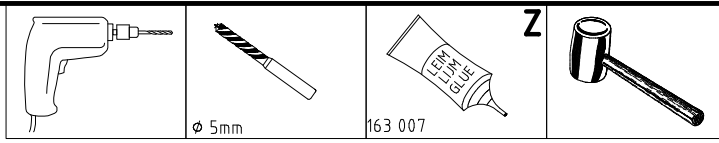
K21



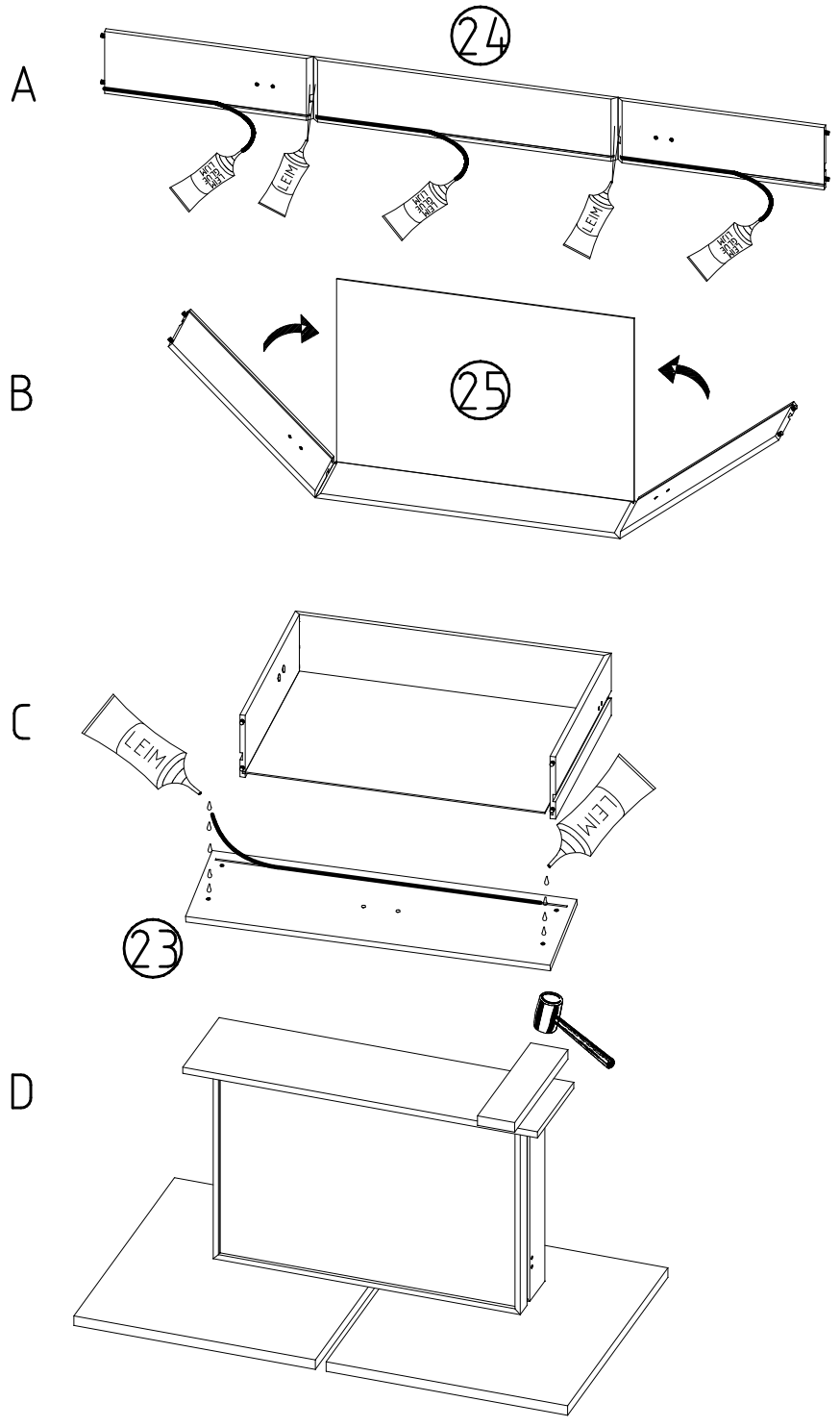
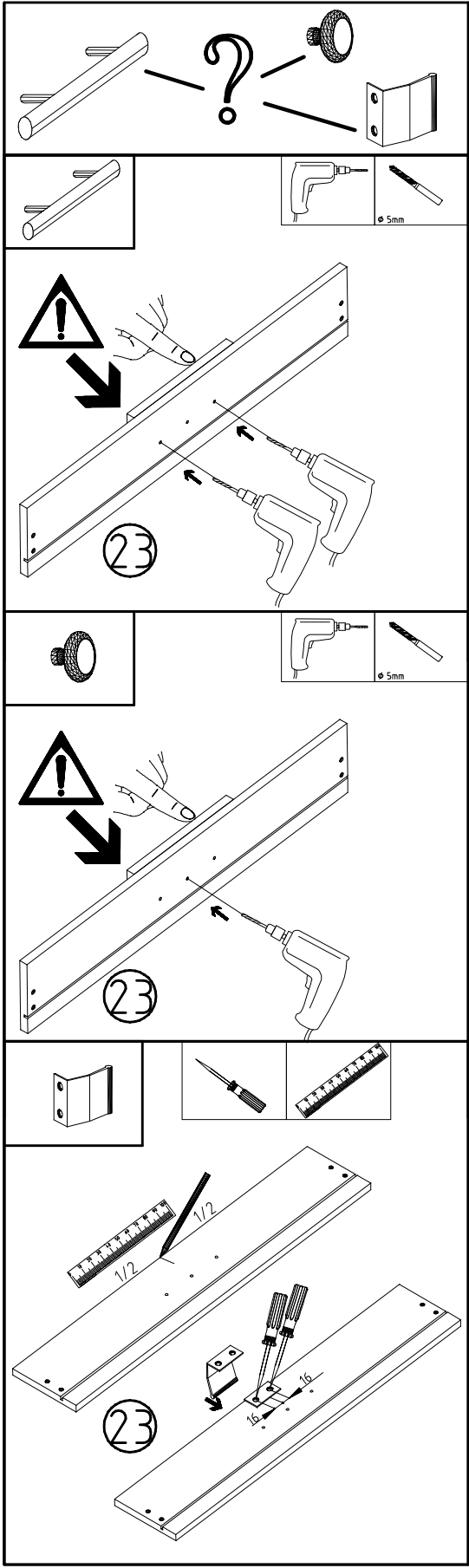
424mm

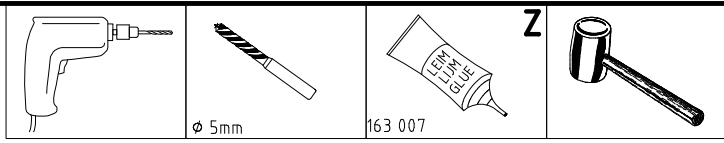
112 403



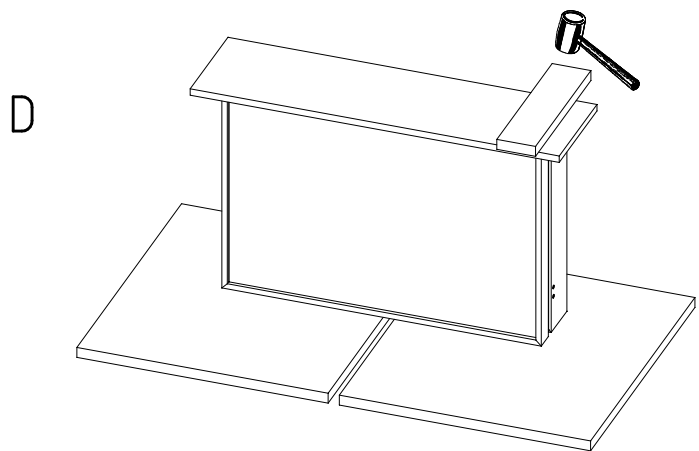
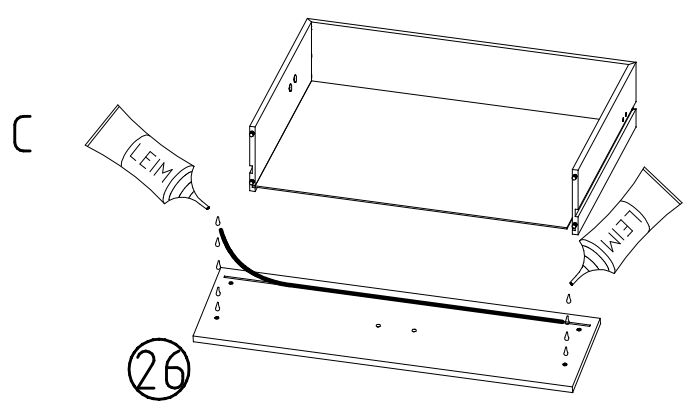
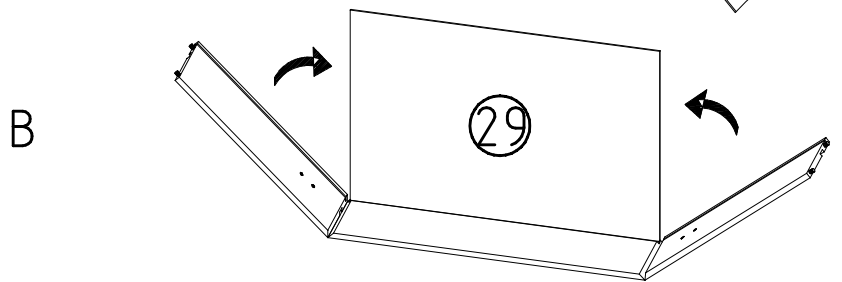
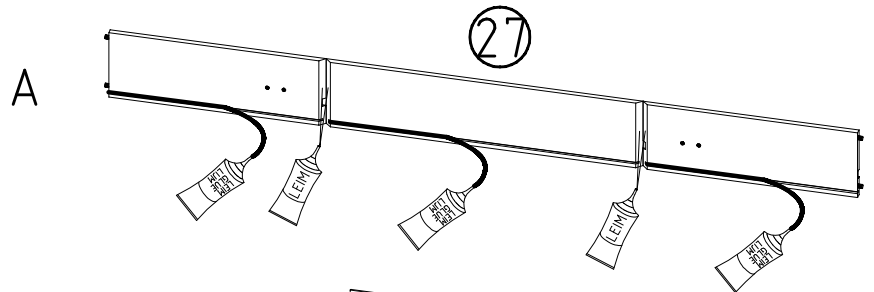
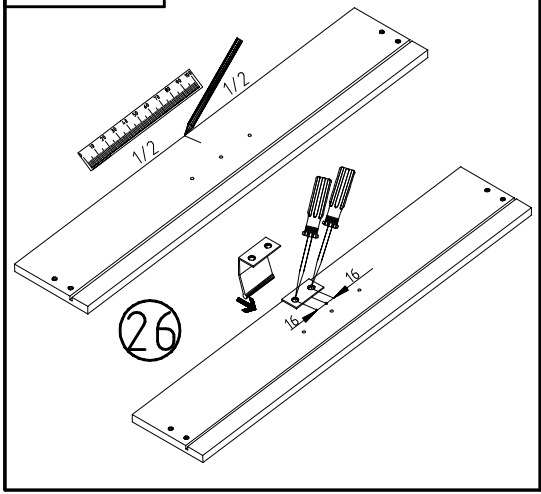
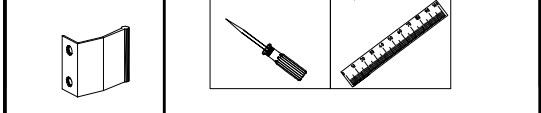
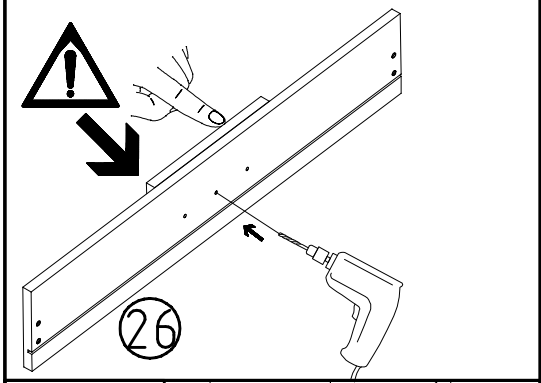
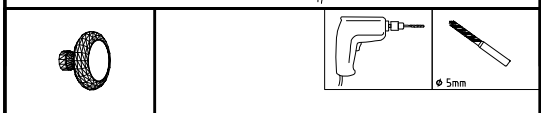
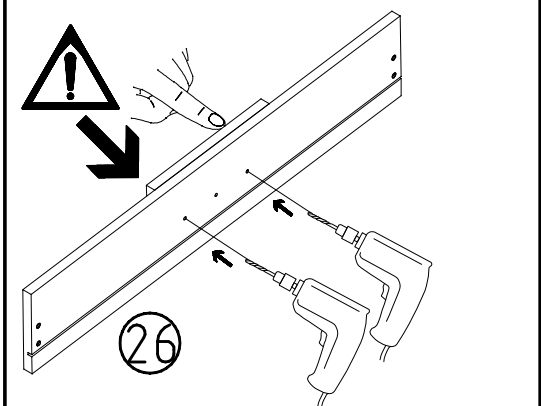
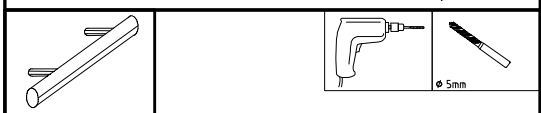
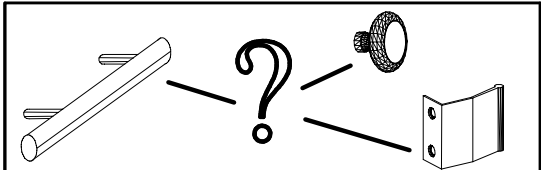


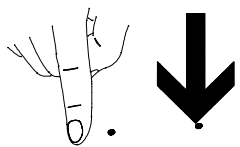
2x



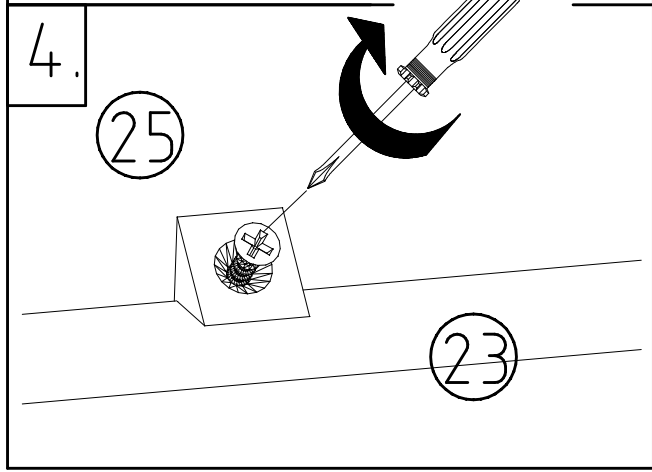
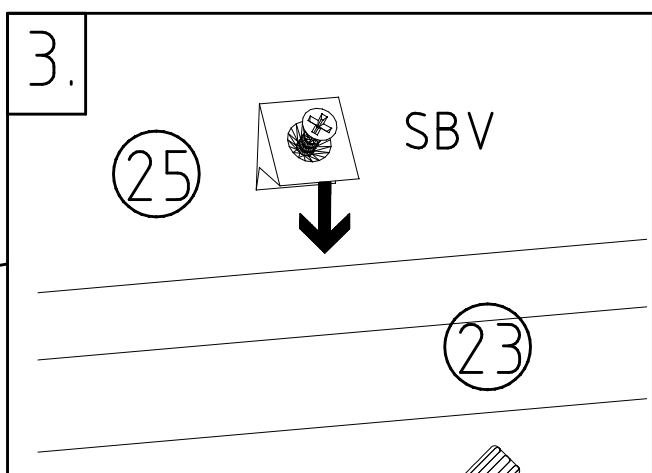
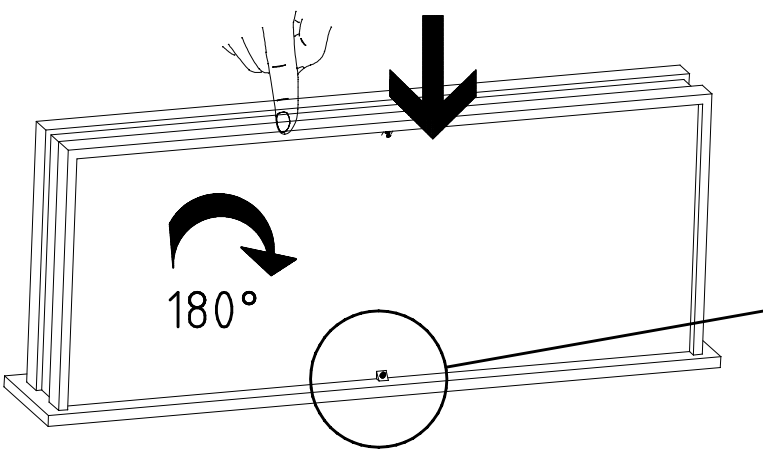
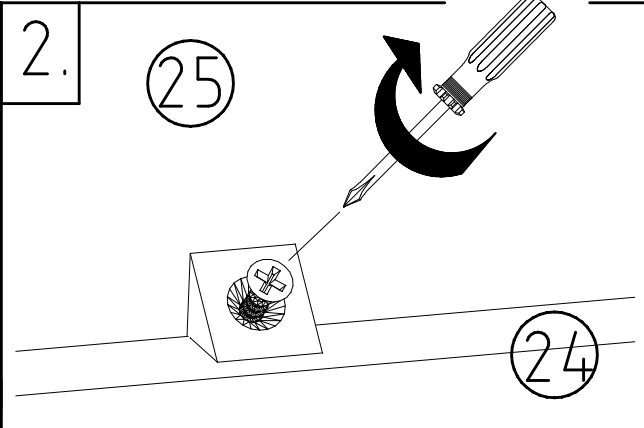
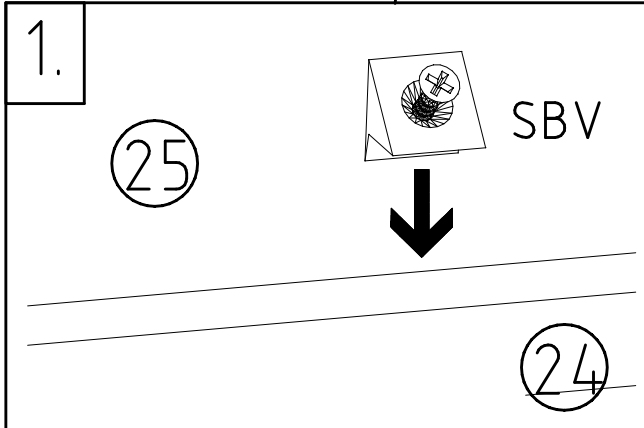
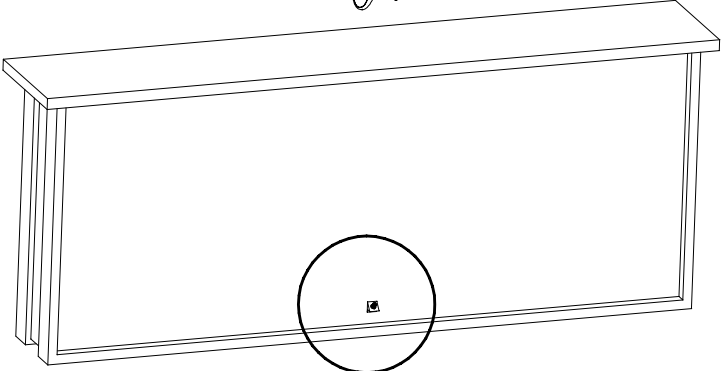
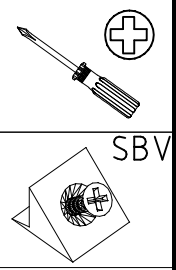


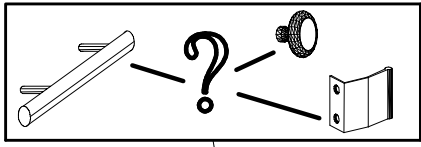
2x



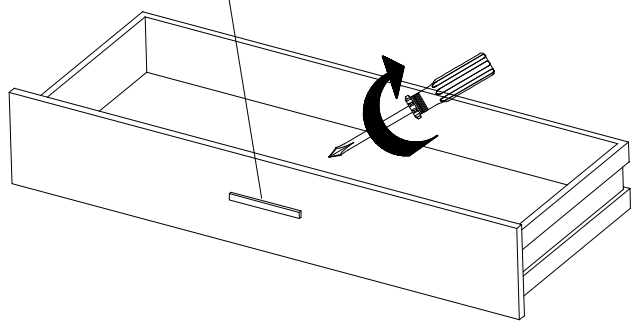
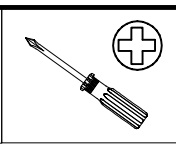
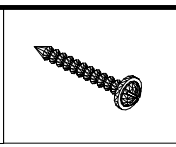


2x

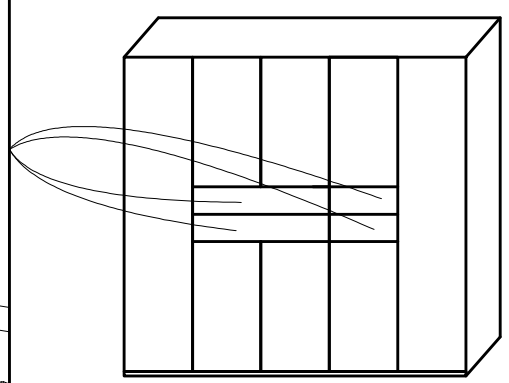
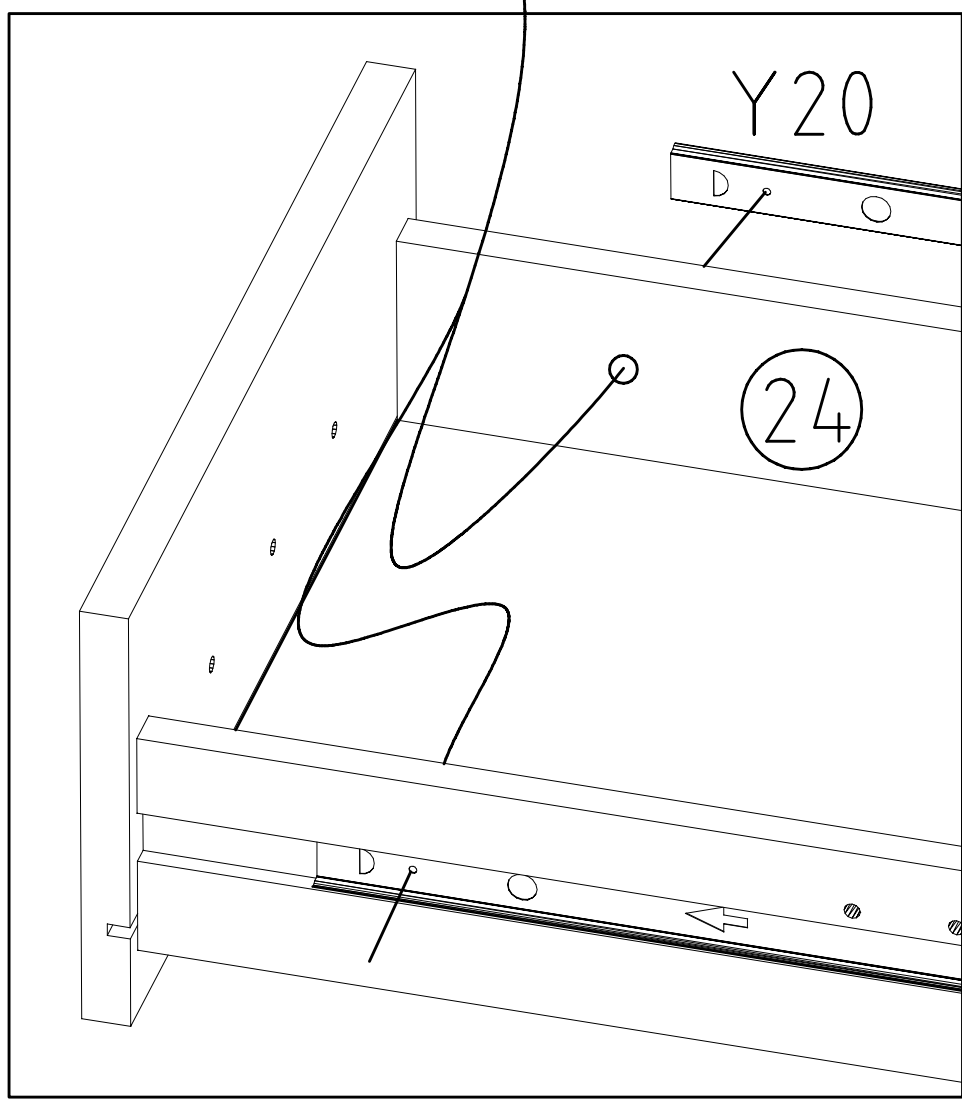
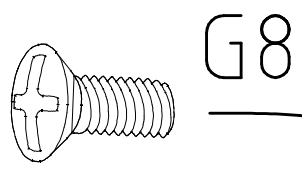


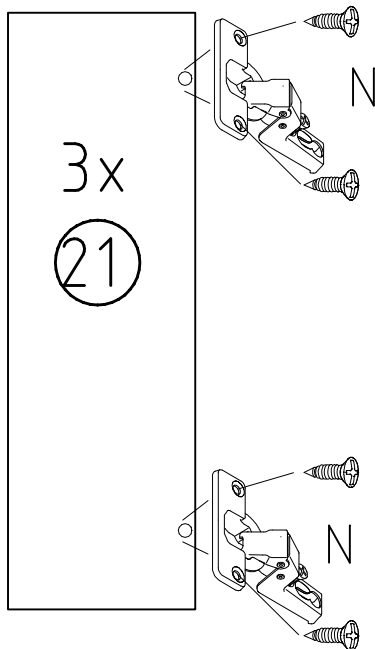
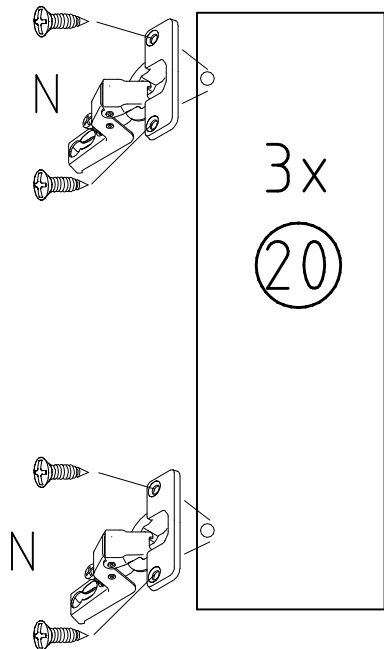
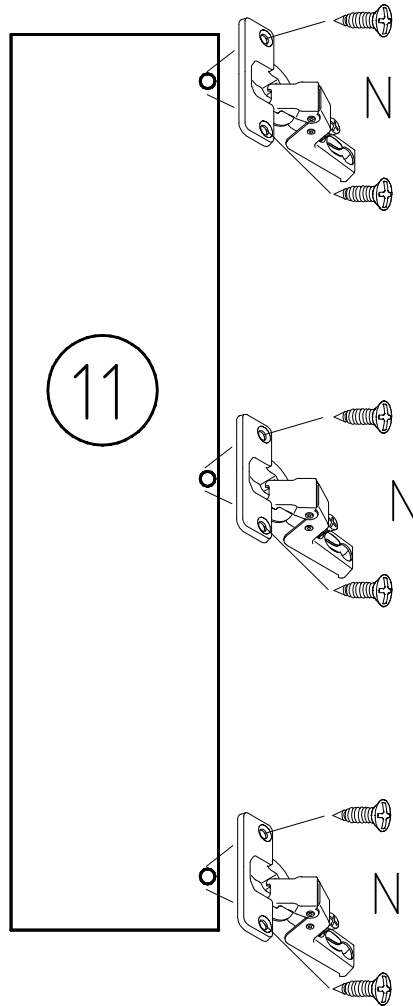
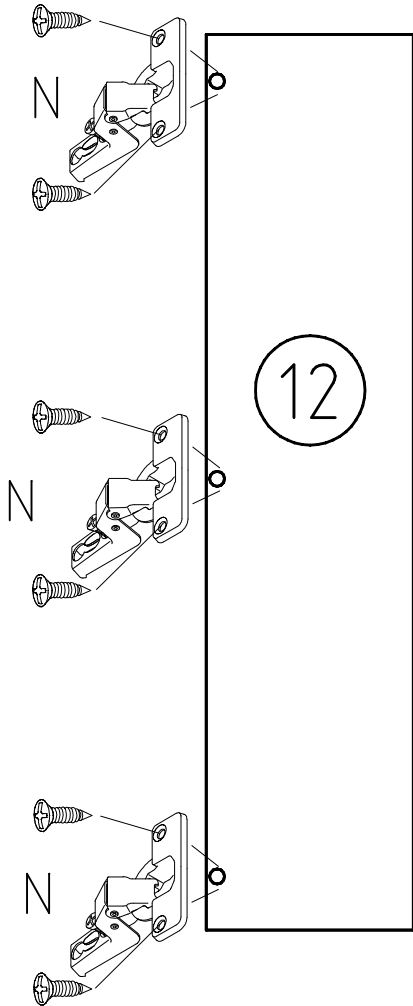
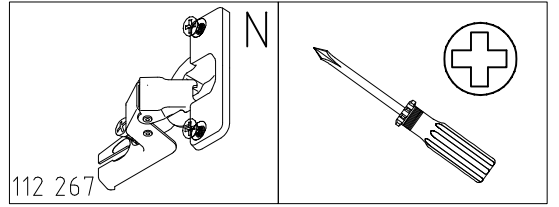
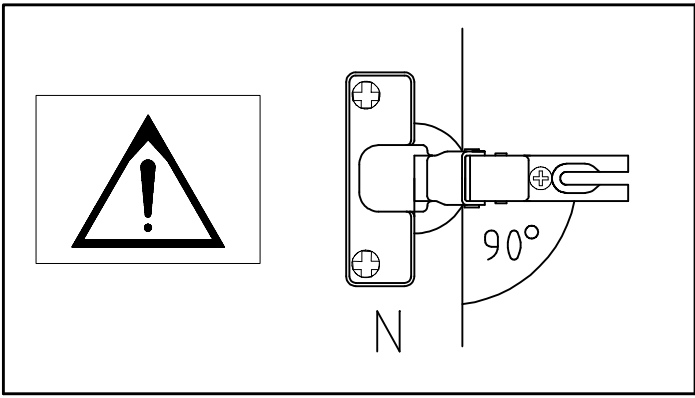


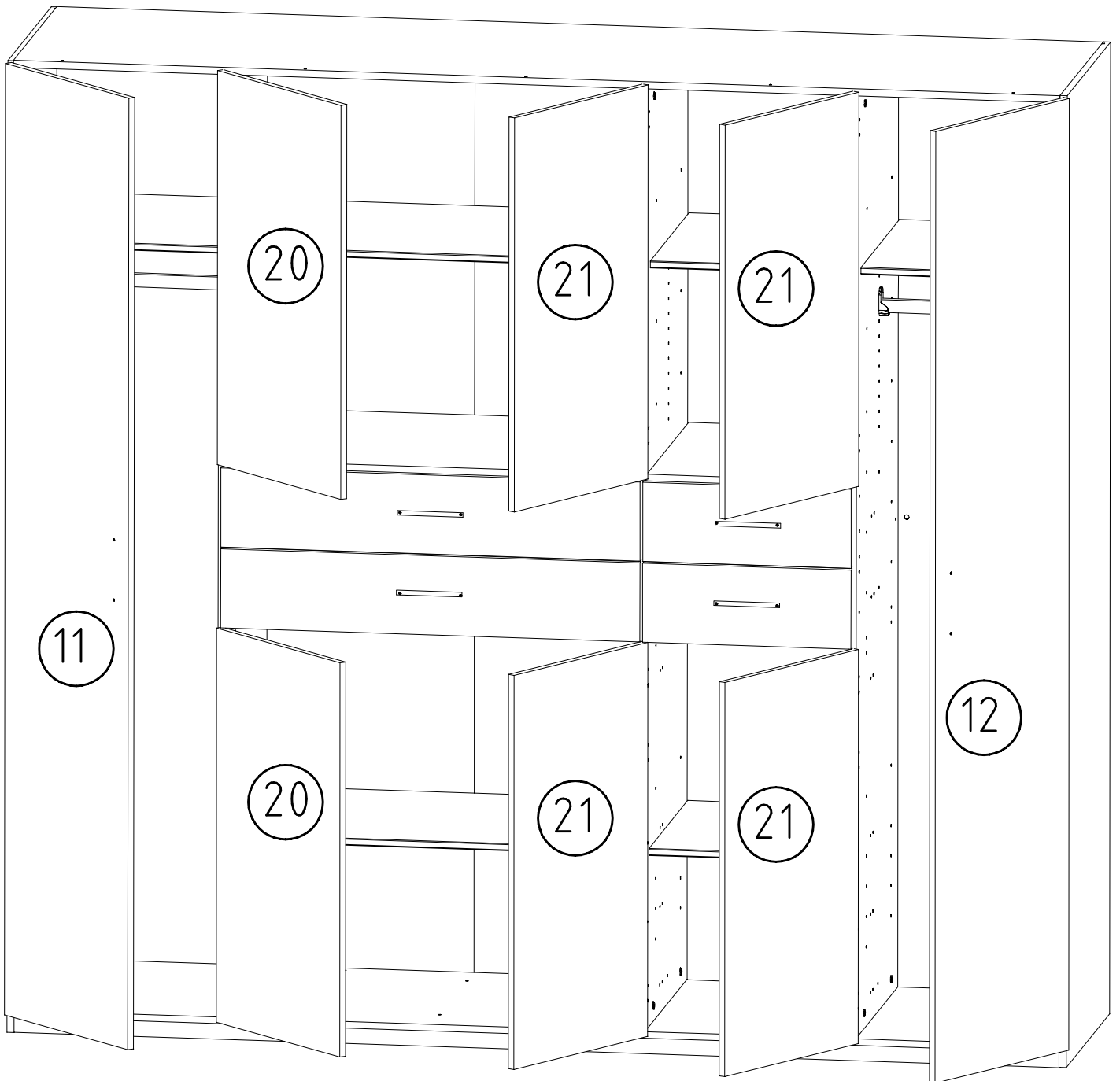
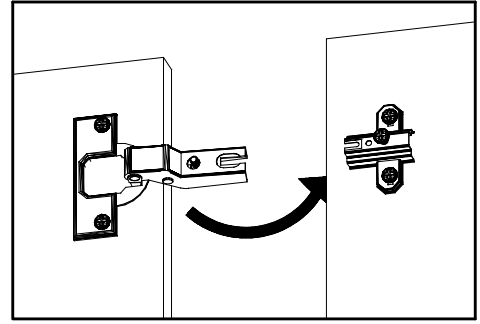
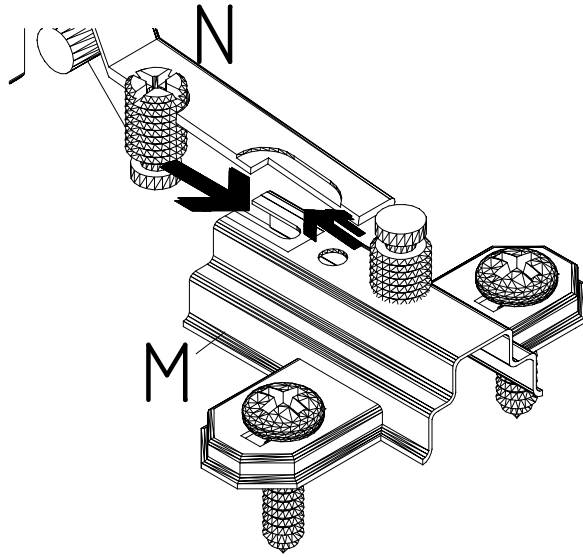
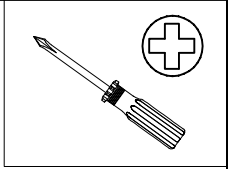
M4 x 9 mm G8
111 015



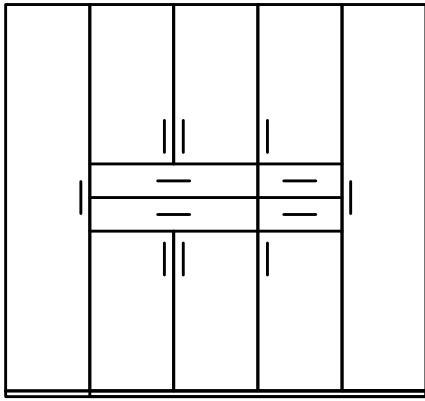
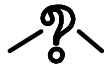
4 X



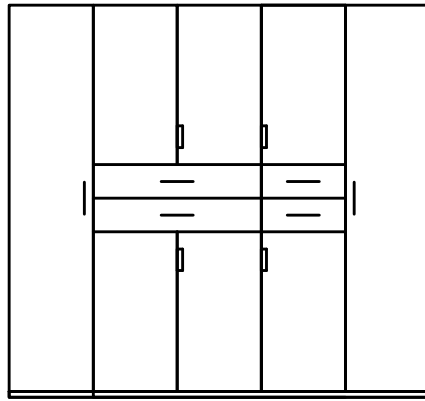




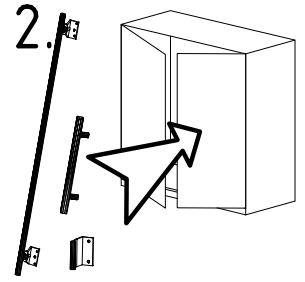
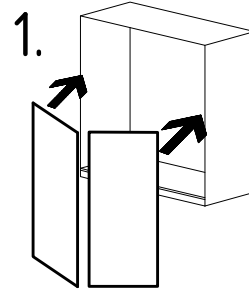
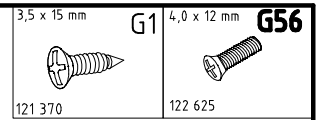
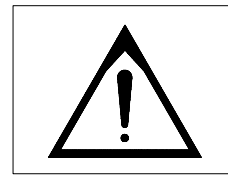
32



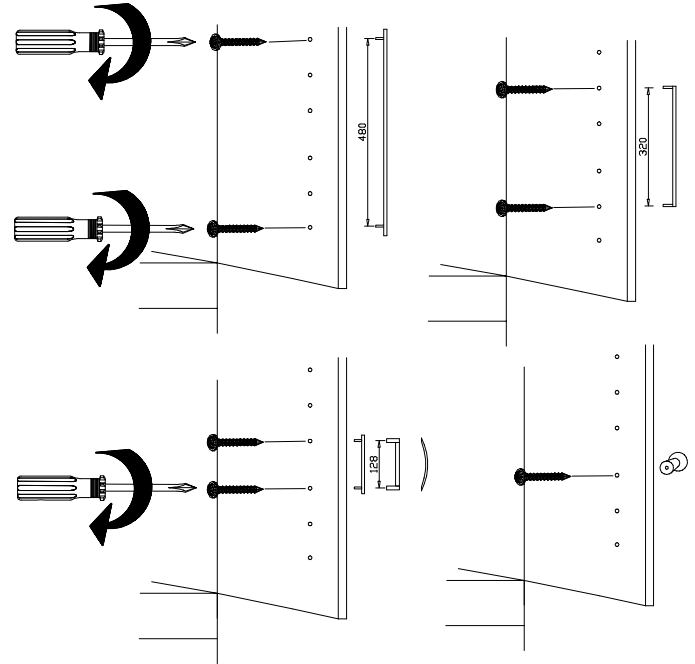
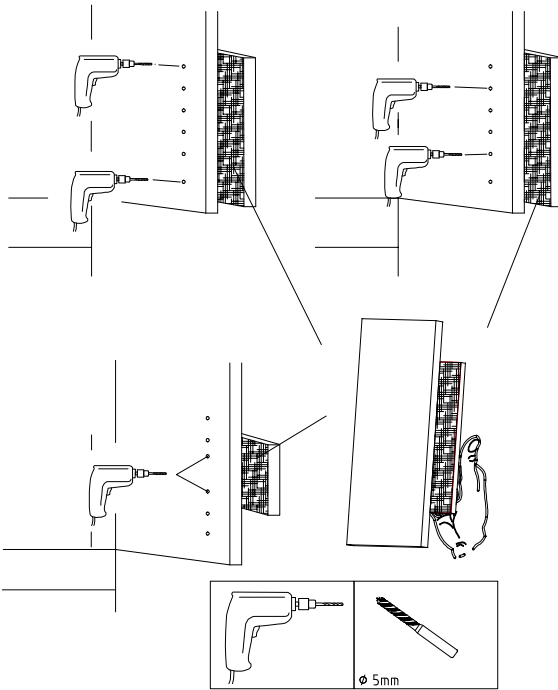
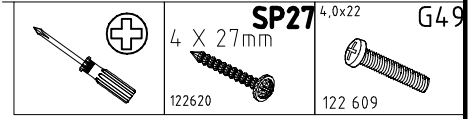
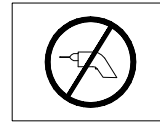
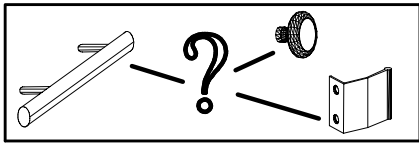
A



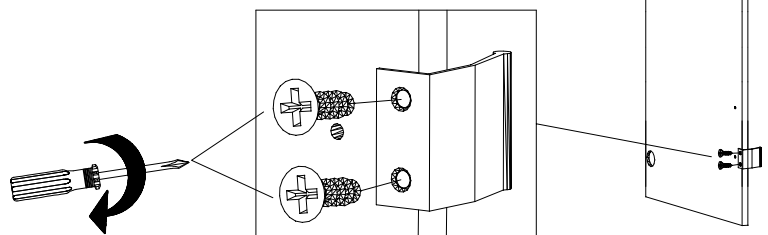
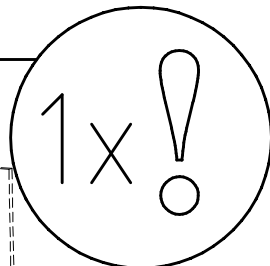
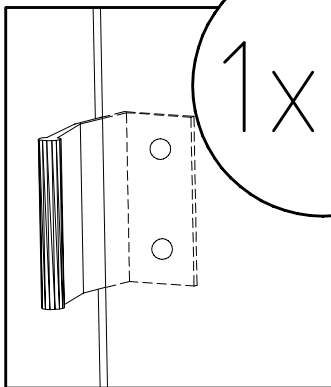
B

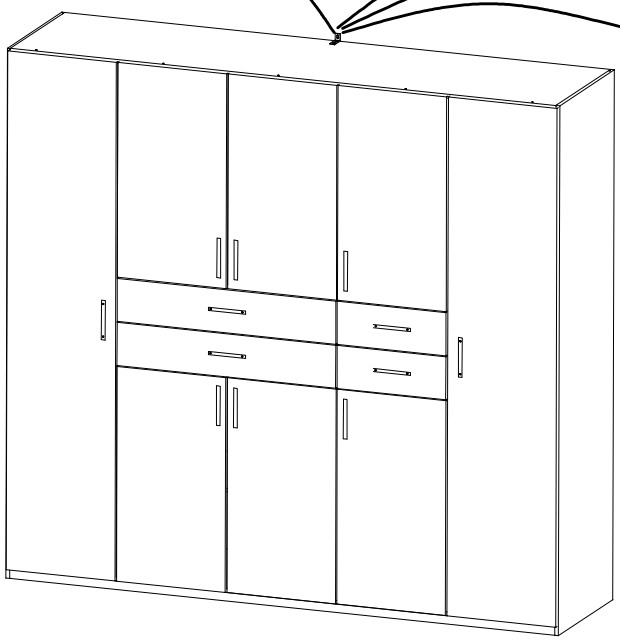
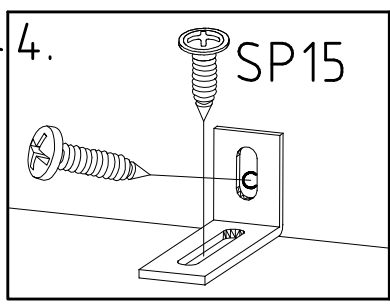
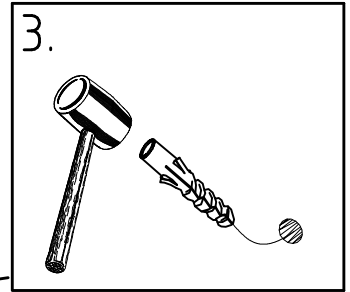
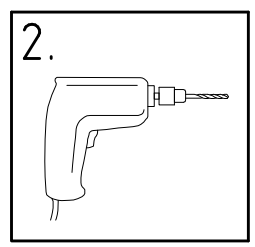
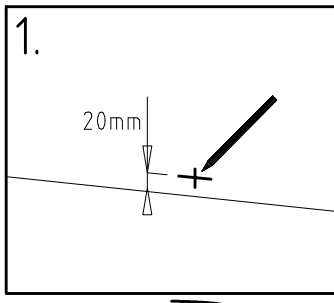
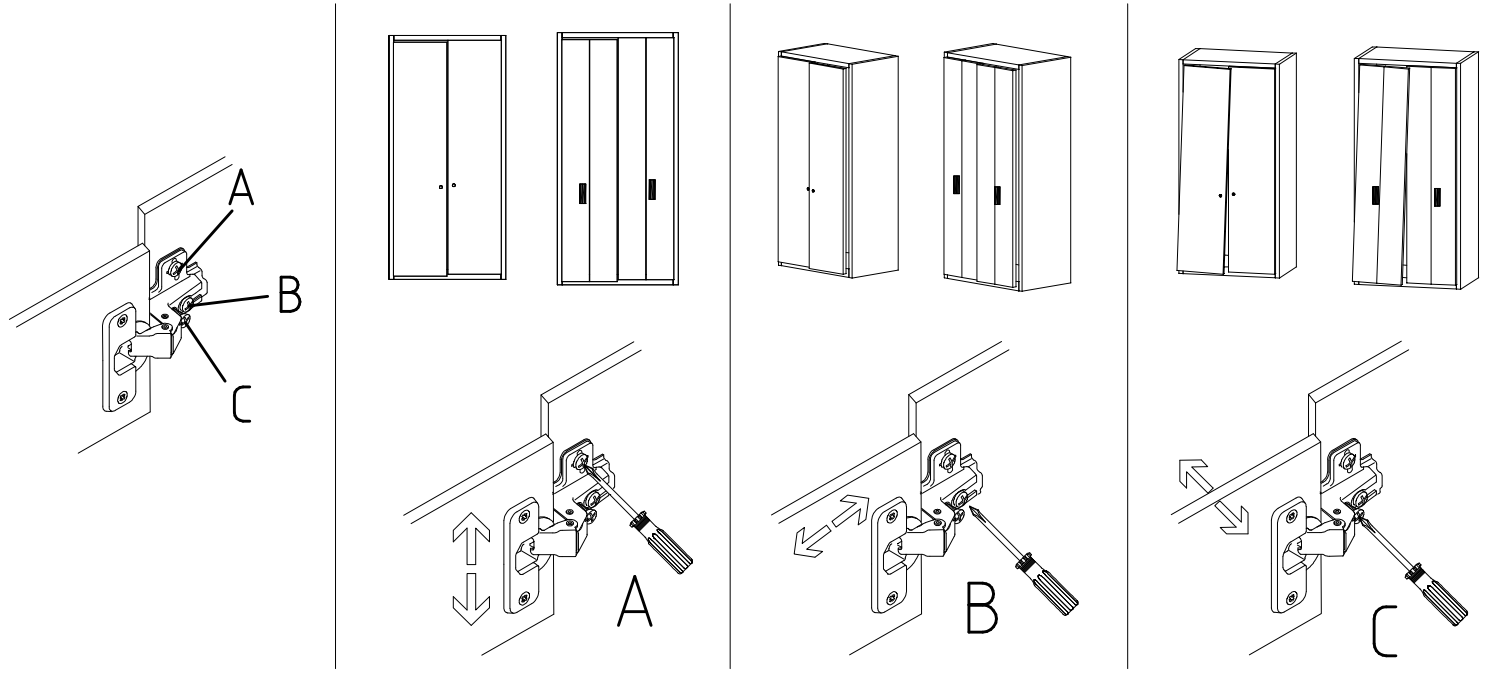
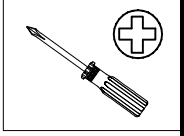


32A



32B





1.

2.

SP15
4 X 15mm

121 120

o10
111 052