

POLSTERBETT DES TYPES BOX SPRING, Größe 180x200, ELEKTRISCH VERSTELLBAR

Besteht aus: 2x Boxspringuntergestell
2x lose Matratze, evtl. 2x Topper
1x Kopfteil

Jede Hälfte des Bettes hat unabhängig voneinander eine verstellbare Lage. Der lineale elektrische Motor ermöglicht es den Kopfteil separat vom Fußteil zu positionieren. Die Fernbedienung der Lageneinstellung ist mit dem elektrischen Motor über ein Kabel verbunden.

BEDIENUNGSANLEITUNG

Bei der Montage von den beiden Teilen des Korpus (siehe Anleitung für Details) **verbinden wir die 9 V Batterie in die Schnittstelle, die sich im Magazin an dem elektrischen Motor befindet.** (Diese gewährleistet die Lagenverstellung in die Ausgangsposition im Falle eines Stromausfalls).

VOR DER ERSTEN INBETRIEBNAHME

Vergewissern Sie sich, ob der Motor fest bei dem Bettrahmen befestigt ist. Bitte überzeugen Sie sich vor Inbetriebnahme, dass die vorhandene Netzspannung der angegebenen Netzspannung auf dem Typenschild entspricht. Die angegebene Spannung auf dem Typenschild muss mit der Spannung der Stromquelle übereinstimmen.

Überprüfen Sie alle Kabel, die in den Motor führen, ob sie nicht beschädigt sind. Wenn dies der Fall ist, hören Sie mit dem Montieren auf.

Nach dem erfolgreichen Zusammenbau von des Boxspringbettes laut der Montageanleitung, stellen Sie das Bett auf den gewünschten Platz im Zimmer. Das Anschlusskabel an die Steckdose bei 220 V anschließen.

Technische Spezifikationen:

Anschlussspannung : 220-240 Volt-AC 50/60 Hz

Der Motor arbeitet unter einer Spannung von 24 V mit Gleichstrom (DC)

Die Maximaldauer des Anschlusses beträgt 2 Minuten bei einem Betrieb von 15% ohne Unterbrechung.

Die Betriebsspannung der Fernbedienung ist 24 Volt (Gleichstrom / DC)

Der Leistungsbedarf ist abhängig von der Auslastung und dem Modell.

In der Regel befindet sich der Wert zwischen 30 bis 300 Watt.

SICHERHEITSHINWEISE

Lesen Sie bitte sorgfältig diese Anweisungen!

Bei der Positionierung des Bettes halten Sie Kinder und Haustiere in gewissem Abstand von dem Motor fern, aufgrund der Verbindungsstellen zwischen beweglichen und festen Teilen des Bettes.

Elektrisch verstellbare Betten sind kein Kinderspielzeug. Lassen Sie die Kinder nicht ohne Aufsicht beim Bett zu spielen.

Überlasten Sie nicht verstellbare Teile des Bettes bei der Positionierung. Es ist nicht wünschenswert am Rande dieser Teile zu sitzen.

Reinigung und Pflege sollte nicht von Kinder durchgeführt werden.

Das Schaltsystem ermöglicht maximal 5 Zyklen pro Minute.

Ohne Unterbrechung darf der Motor maximal 2 Minuten benutzt werden, ansonsten kann ein Schaden entstehen, für den der Hersteller keine Verantwortung trägt.

Benutzer des Boxspringbettes übernimmt die volle Verantwortung für die unrichtige Benutzung des Boxspringbettes und des Motors.

Die Reparaturen darf nur eine kompetente Person durchführen.

Falls das Anschlusskabel beschädigt ist, muss durch den Hersteller oder seinen Servicevertreter ersetzt werden, so damit die Sicherheitsvorkehrungen erhalten bleiben.

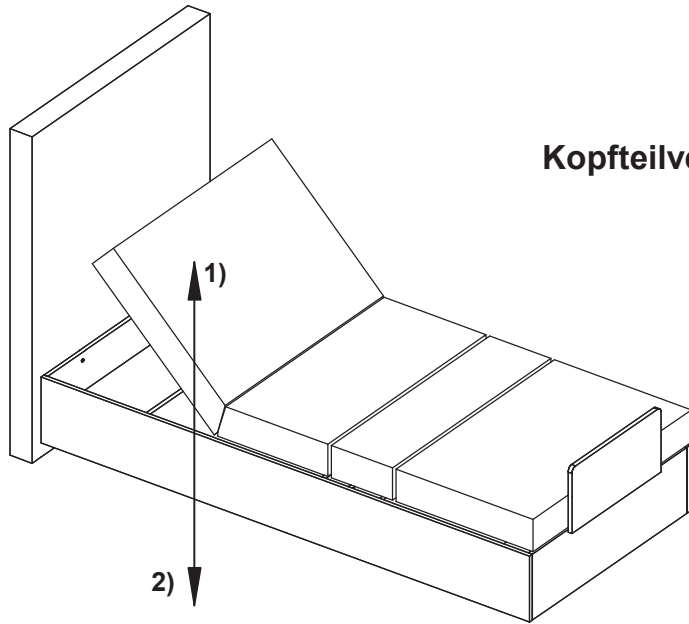
Wenn diese Instruktionen nicht erhalten werden, ist der Hersteller nicht verantwortlich für den entstandenen Schaden.

Gebrauchte Batterie ist ein gefährliches Sperrmüll.

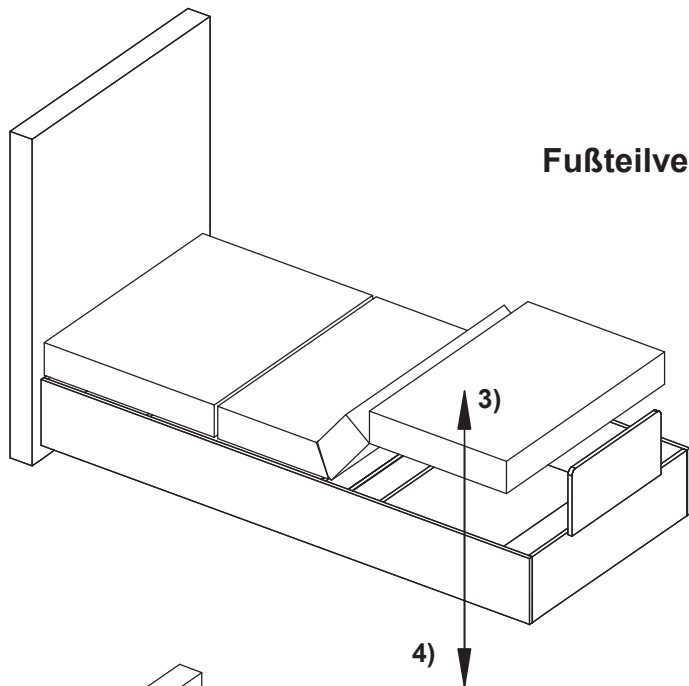
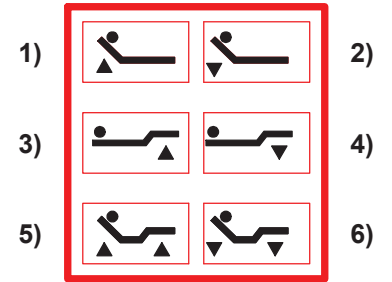
NOTSTARTS

Beim Stromausfall können Sie den Lattenrost Rahmen durch spezielle Ausrüstung mit einer 9V Batterie wieder in die gleiche Position bringen. Taste Nr. 2 und 6 drücken. Die Geschwindigkeit ist begrenzt. Obwohl die Batterie mehrere Startversuche aushalten könnte, würden wir empfehlen, nach jedem Startversuch oder spätestens nach 3 Jahren die Batterie umzutauschen.

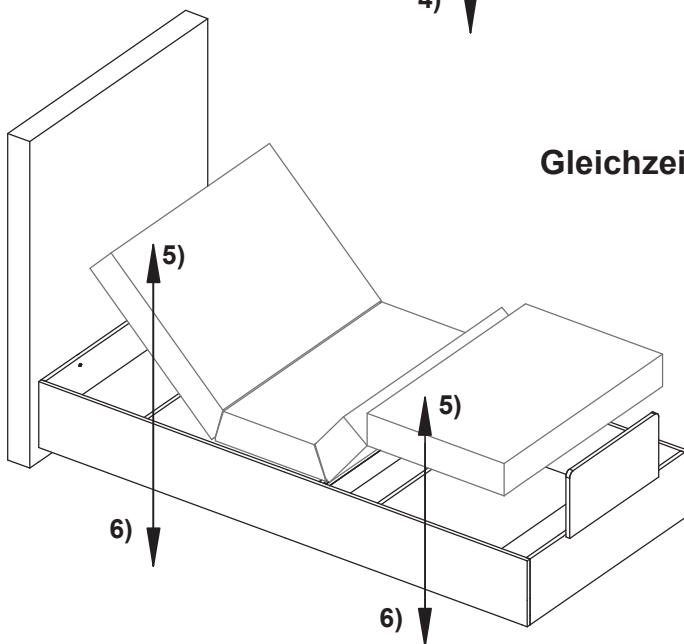
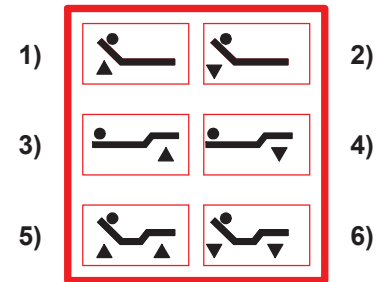
In der Anlage: Bedienungsanweisungen zum Benutzung der Fernbedienung des Boxspringbettes.



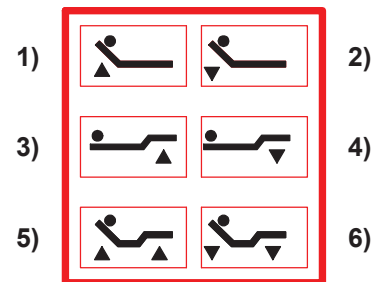
Kopfteilverstellung



Fußteilverstellung



Gleichzeitige Kopf-und Fußteilverstellung



Manuelle Verstellung / Funktionsbeschreibung/

- 1 – Oberkörperteil nach oben
- 2 – Oberkörperteil nach unten
- 3 – Fuß und Oberkörperteil nach oben
- 4 – Fuß und Oberkörperteil nach unten
- 5 – Fußteil nach oben
- 6 – Fußteil nach unten

POPIS VÝROBKU

ČALOUNĚNÉ LŮŽKO TYPU BOX SPRING ROZMĚR 180 x 200, ELEKTRICKY POLOHOVATELNÉ

Skládá se ze : 2ks korpus

2ks matrace volná, příp. 2ks topper

1ks čelo

Každá polovina lůžka má nezávisle na sobě polohovatelnou lehací plochu, lineární el. motor zajišťuje polohování zvláště hlavové a zvláště nožní části. Ovladač polohování je propojen s el. motorem kabelem.

NÁVOD K POUŽITÍ

Při montáži dvou částí korpusu k sobě /viz montážní návod/ zapojíme do svorkovnice baterii 9V, která je připravena v zásobníku na těle el. motoru. /zajišťuje návrat polohování do výchozí polohy v případě výpadku el. proudu/.

PŘED SPUŠTĚNÍM :

Ujistěte se, zda je motor pevně připojen k postelovému rámu.

Zkontrolujte specifikace, aby byla kompatibilní se specifikací, které máte doma (provozní napětí 230V).

Zkontrolujte veškeré kabely, vedoucí od motoru, zda nejsou poškozeny. Pokud by s se tak stalo, nepokračujte v montáži!

Po kompletním smontování lůžka dle montážního návodu a jeho umístění do konečné polohy v místnosti zapojit zástrčku vedoucí od el. motorů do zásuvky 220V.

Technická data:

Připojení napájení 220-240 voltů AC 50/60 Hz.

Motor pracuje s DC napětím 24 V DC.

Maximální doba spojení 15% s provozem bez přerušení jsou 2 minuty.

Provozní napětí ručního ovladače je 24 V DC.

Požadovaný příkon závisí na zatížení a modelu: 30-300 W.

BEZPEČNOSTNÍ POKYNY:

Čtěte prosím tyto instrukce pozorně!

Během polohování držte děti a zvířata v bezpečné vzdálenosti od motoru kvůli spojovacím místům mezi pohyblivými a pevnými částmi.

Elektricky nastavitelné postele nejsou hračka pro děti. Nenechávejte děti bez dohledu s těmito postelemi.

Nezatěžujte nadměrně zvednuté části lůžka při polohování, např. nesedejte si na okraje těchto částí !

Čištění a údržba by neměly být prováděny dětmi bez dohledu.

Motor může být používán pouze v suchém prostředí.

Není dovoleno používat motor pro zdravotnické účely.

Převodový systém umožňuje maximálně 5 cyklů za minutu.

Nepoužívejte motor bez přerušení po více než dvě minuty, jinak může vzniknout škoda, za kterou výrobce neponese odpovědnost.

Majitel nebo uživatel přebírá plnou zodpovědnost za stav výrobku, když není motor užíván správně nebo je nesprávně opravován.

Opravy musí být prováděny pouze autorizovanou osobou.

Pokud je poškozen napájecí kabel, musí být vyměněn výrobcem, jeho servisním zástupcem nebo podobně kvalifikovanou osobou, aby byla zachována bezpečnost.

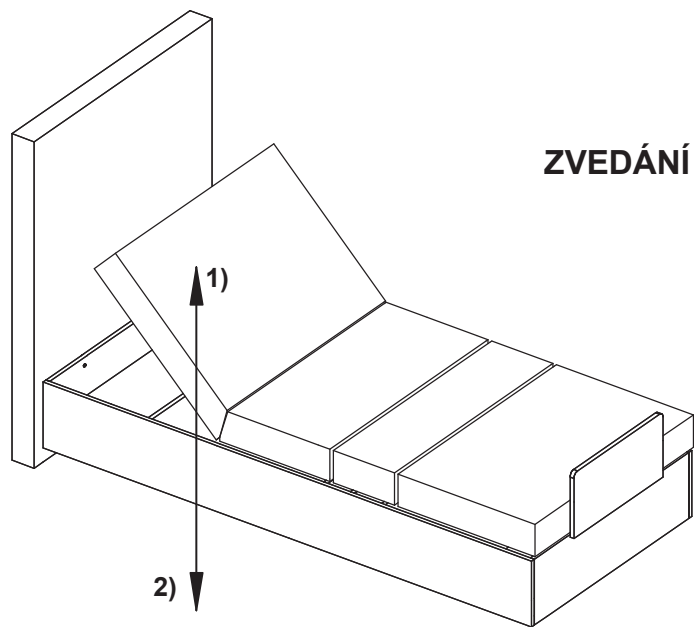
Výrobce není odpovědný za škodu způsobenou nedodržením těchto instrukcí.

S použitými bateriemi zacházejte jako s nebezpečným odpadem.

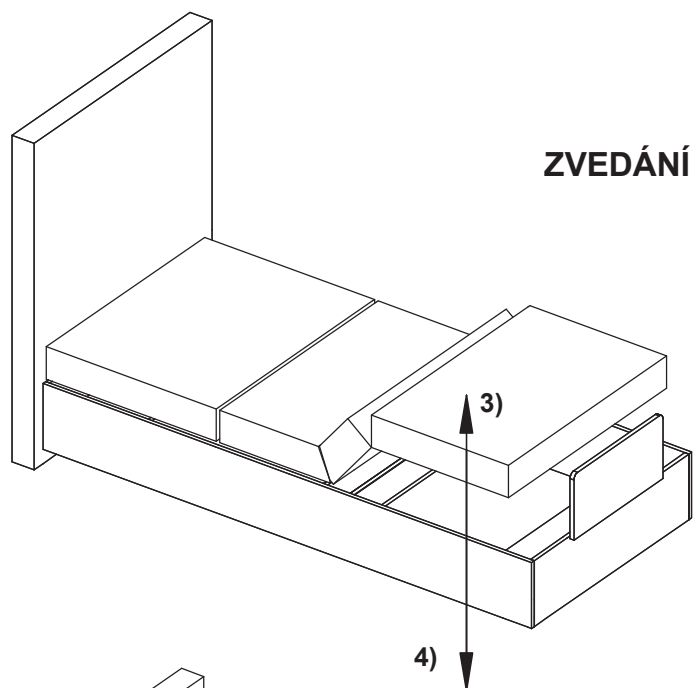
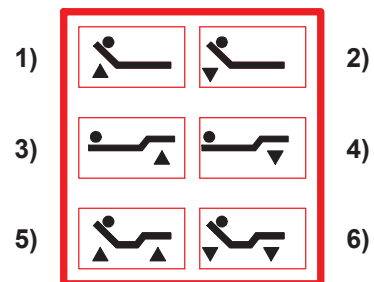
NOUZOVÉ SPUŠTĚNÍ:

Při výpadku napájení můžete zanechat rám roštu ve sklopené poloze neboť postel má speciální vybavení připojené k zabudované 9-V alkalické baterii, přičemž toto zařízení se automaticky aktivuje, když stisknete tlačítko 2 a 6. Rychlost stahování je omezená. Ačkoliv baterie umí vydržet několik nouzových pokusů, doporučujeme vám výměnu po každém pokusu nebo po maximálně třech letech, vzhledem ke zhoršování stavu.

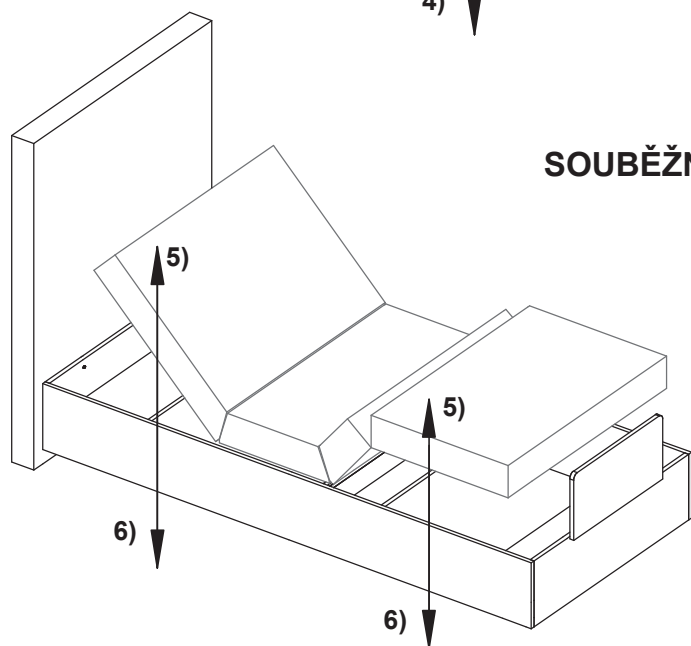
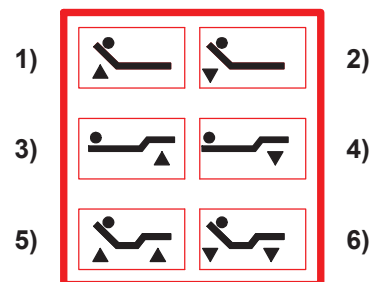
Příloha: Grafický návod k použití ovladače el. box springu.



ZVEDÁNÍ HLAVY



ZVEDÁNÍ NOHOU



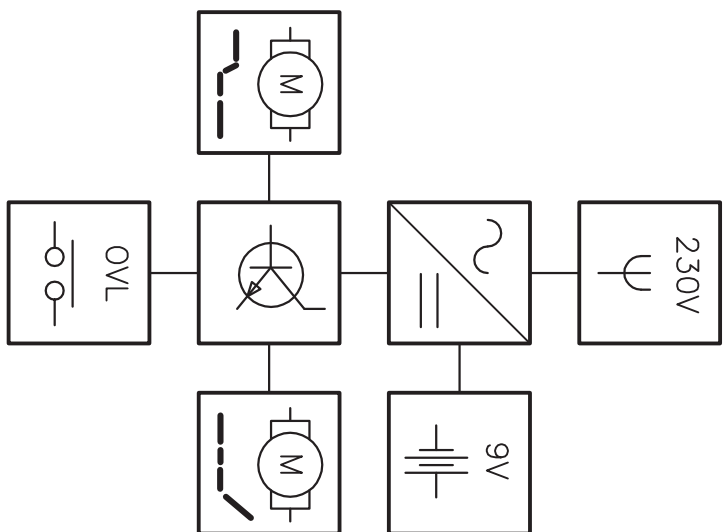
SOUBĚŽNÉ ZVEDÁNÍ HLAVY A NOHOU



Ruční ovladač /popis funkce/:

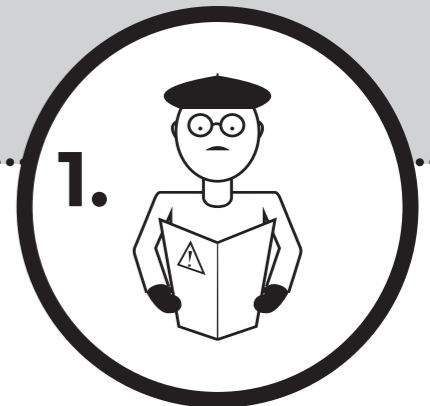
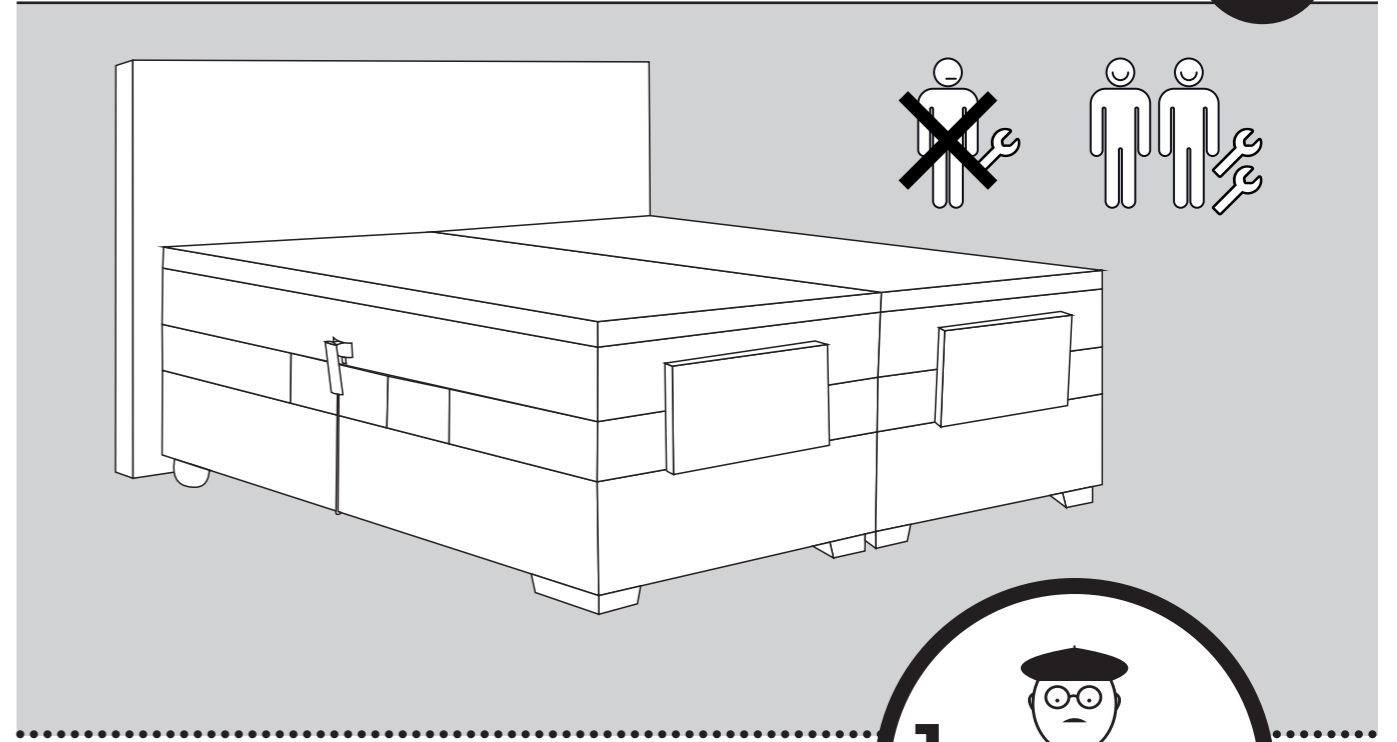
- 1 – zádová část nahoru
- 2 – zádová část dolů
- 3 – nožní a zádová část nahoru
- 4 – nožní a zádová část dolů
- 5 – nožní část nahoru
- 6 – nožní část dolů

SCHEMA ZAPOJENÍ LINEÁRNÍHO MOTORU

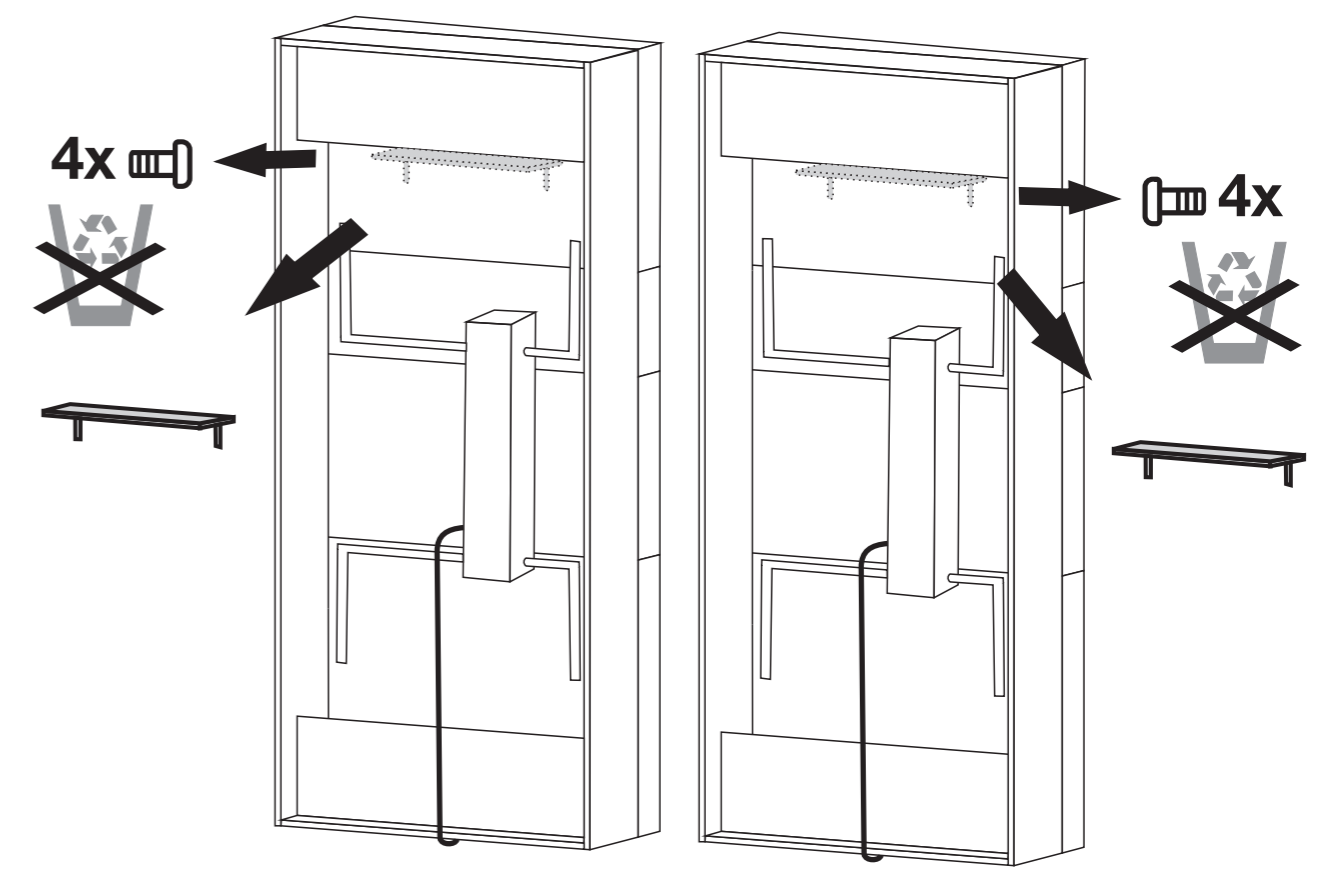


NAV 156

3

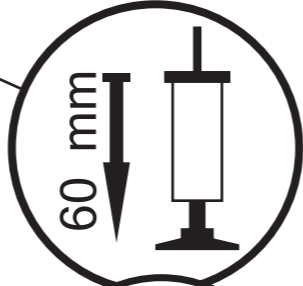
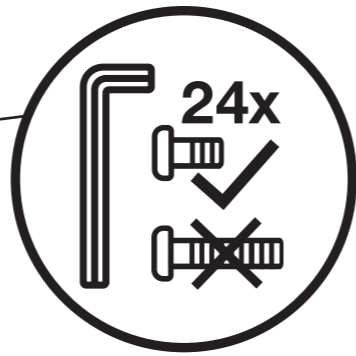
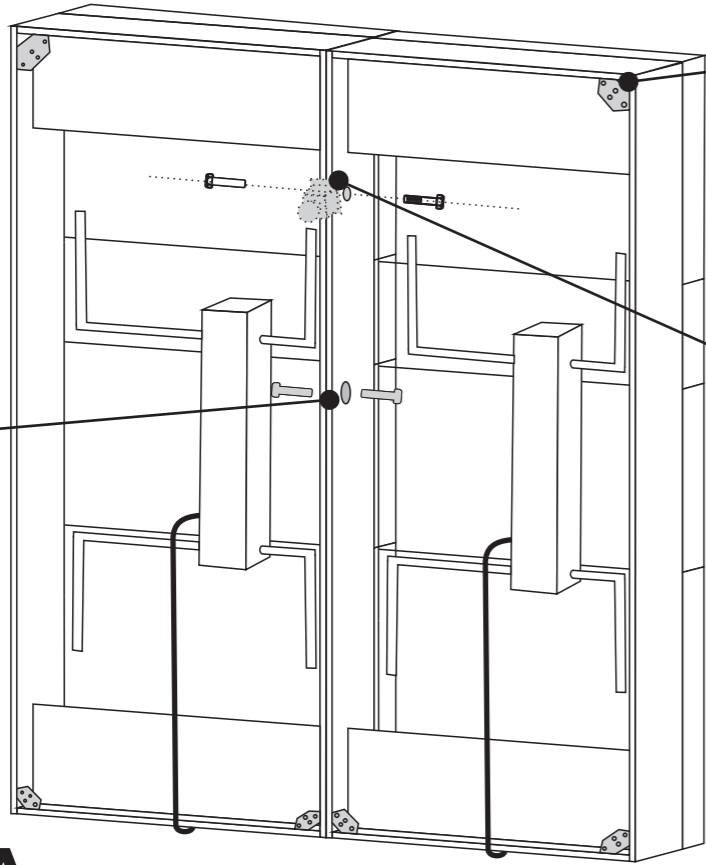
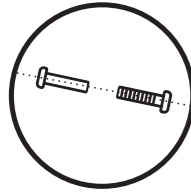


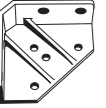
2.



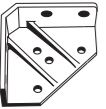
3.

A

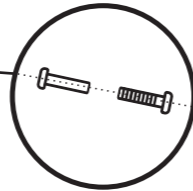
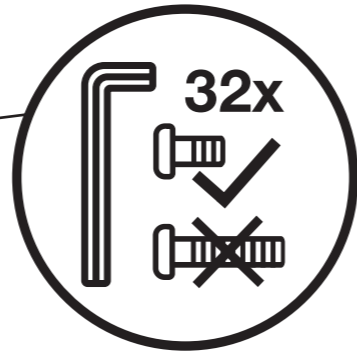
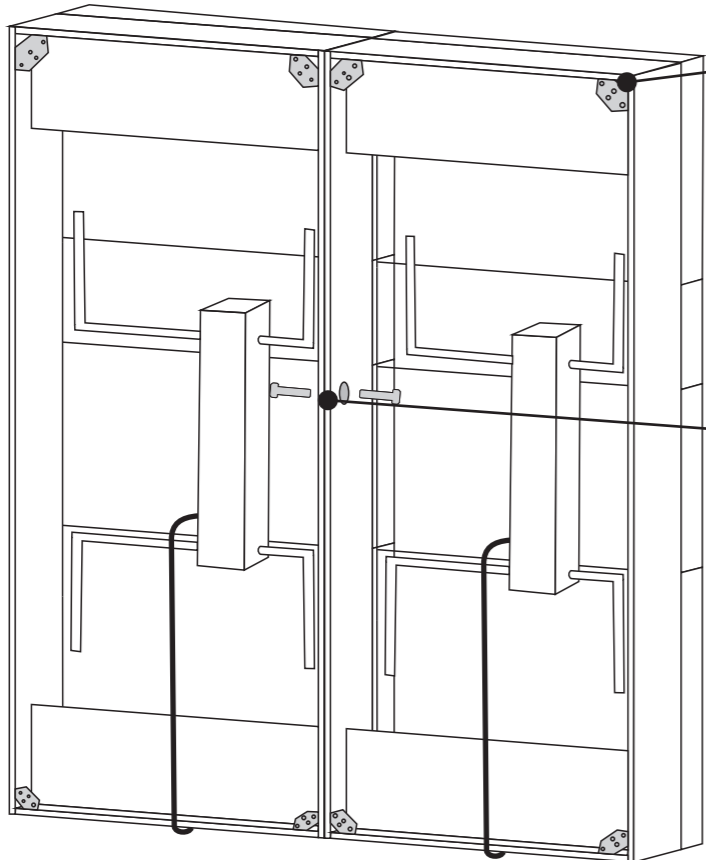


6x  = A

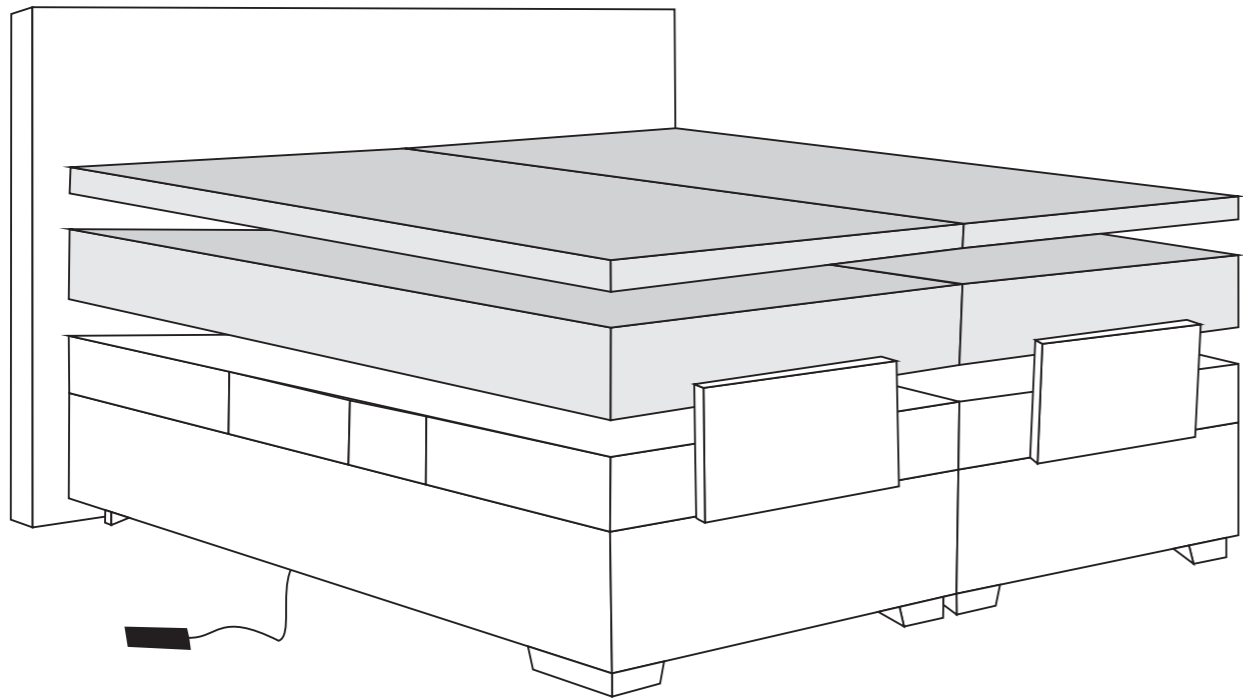
or

8x  = B

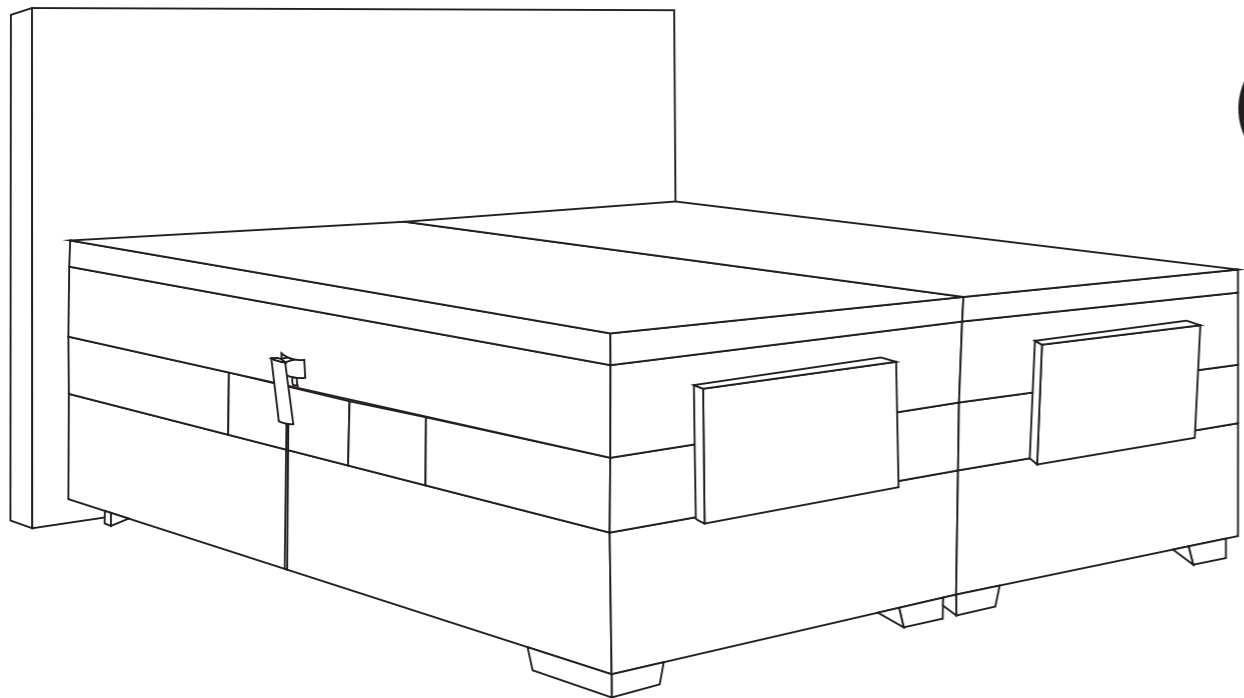
B



10.

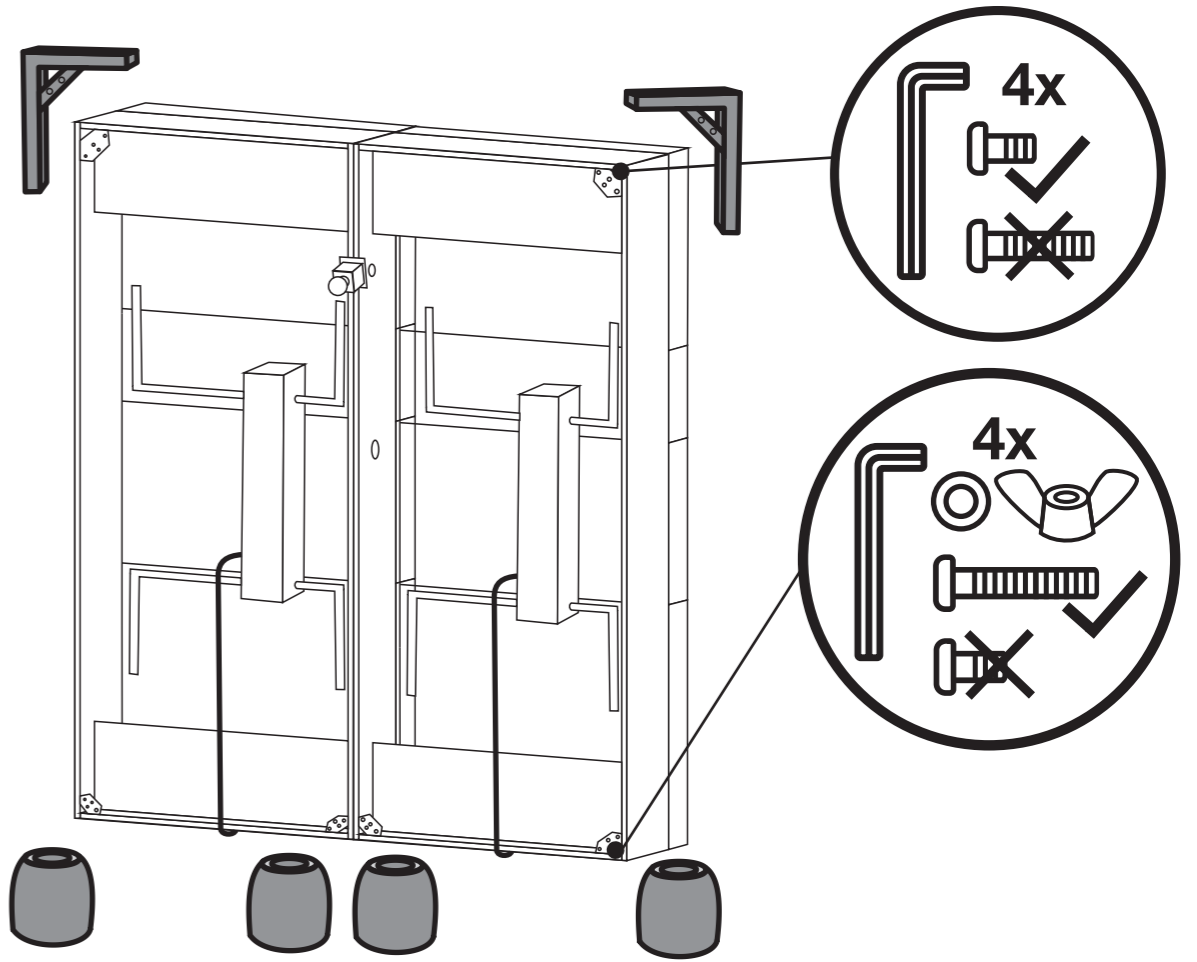


11.



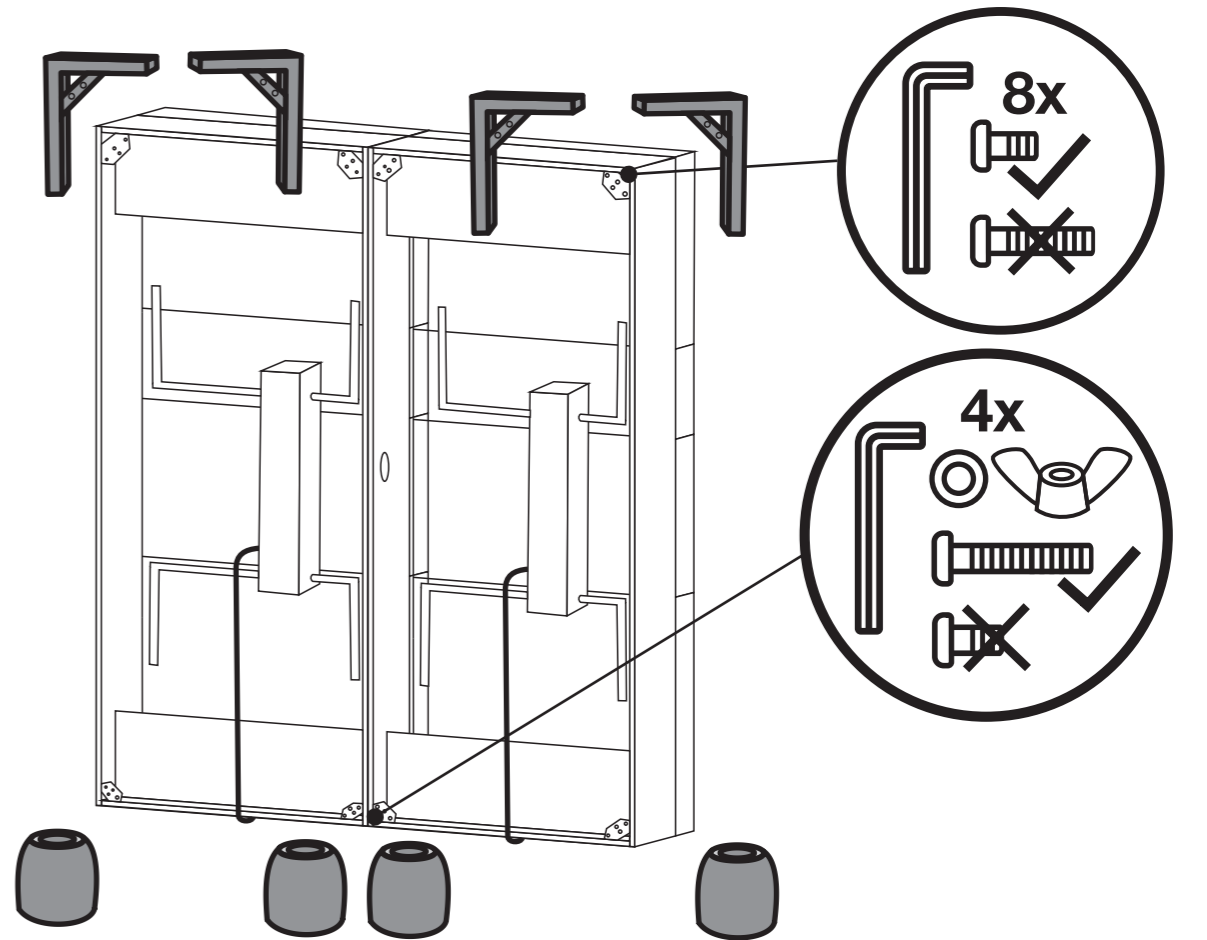
4.

A

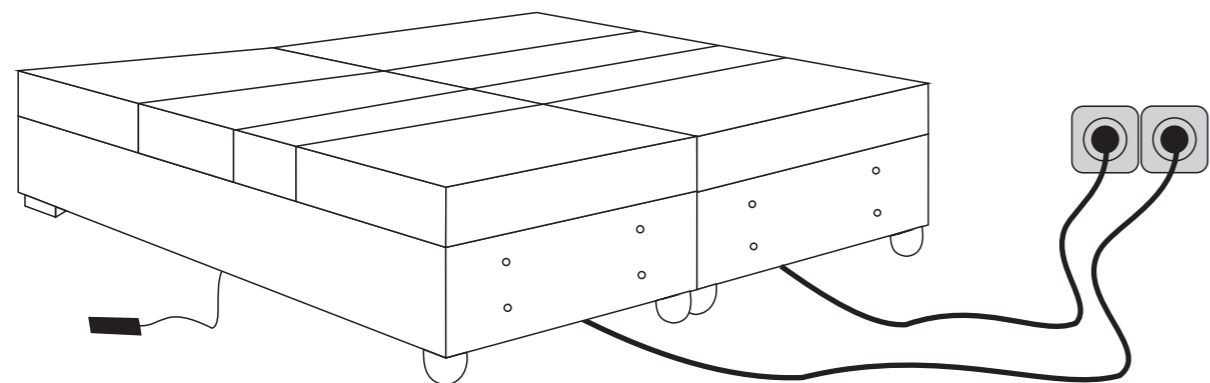


or

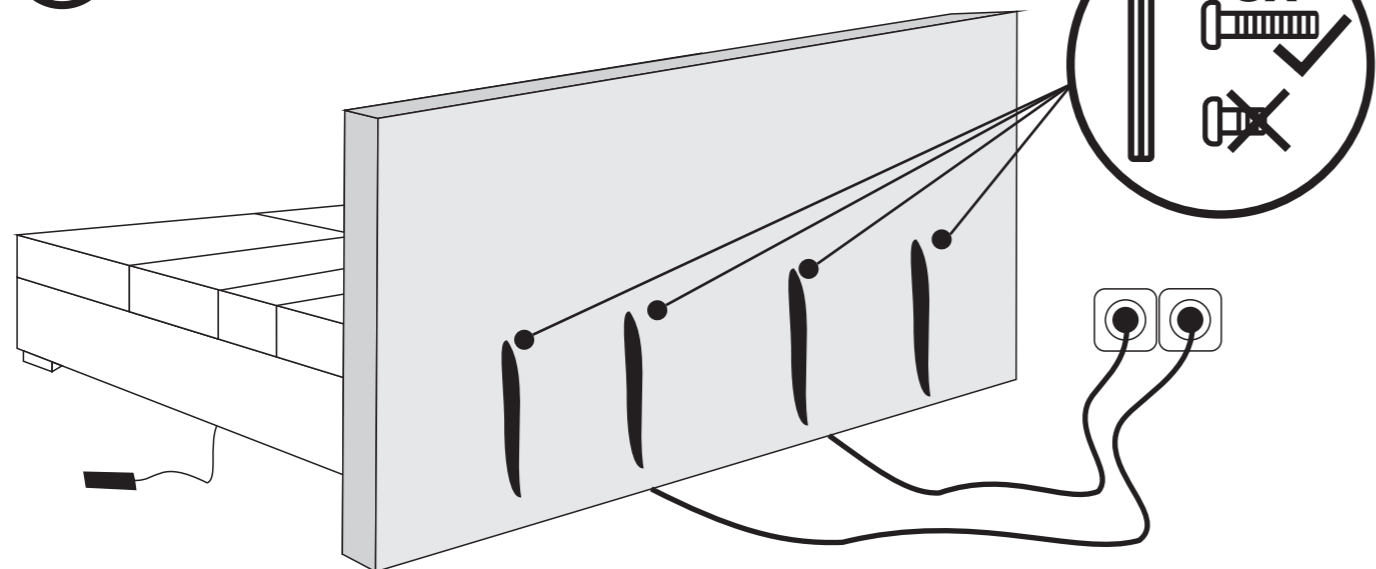
B



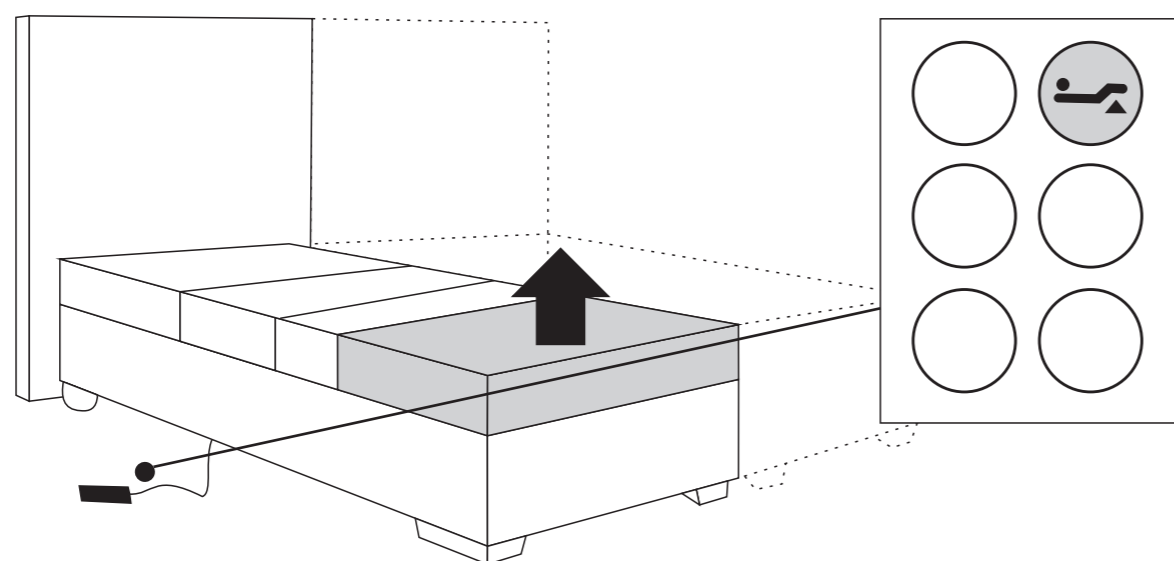
5.



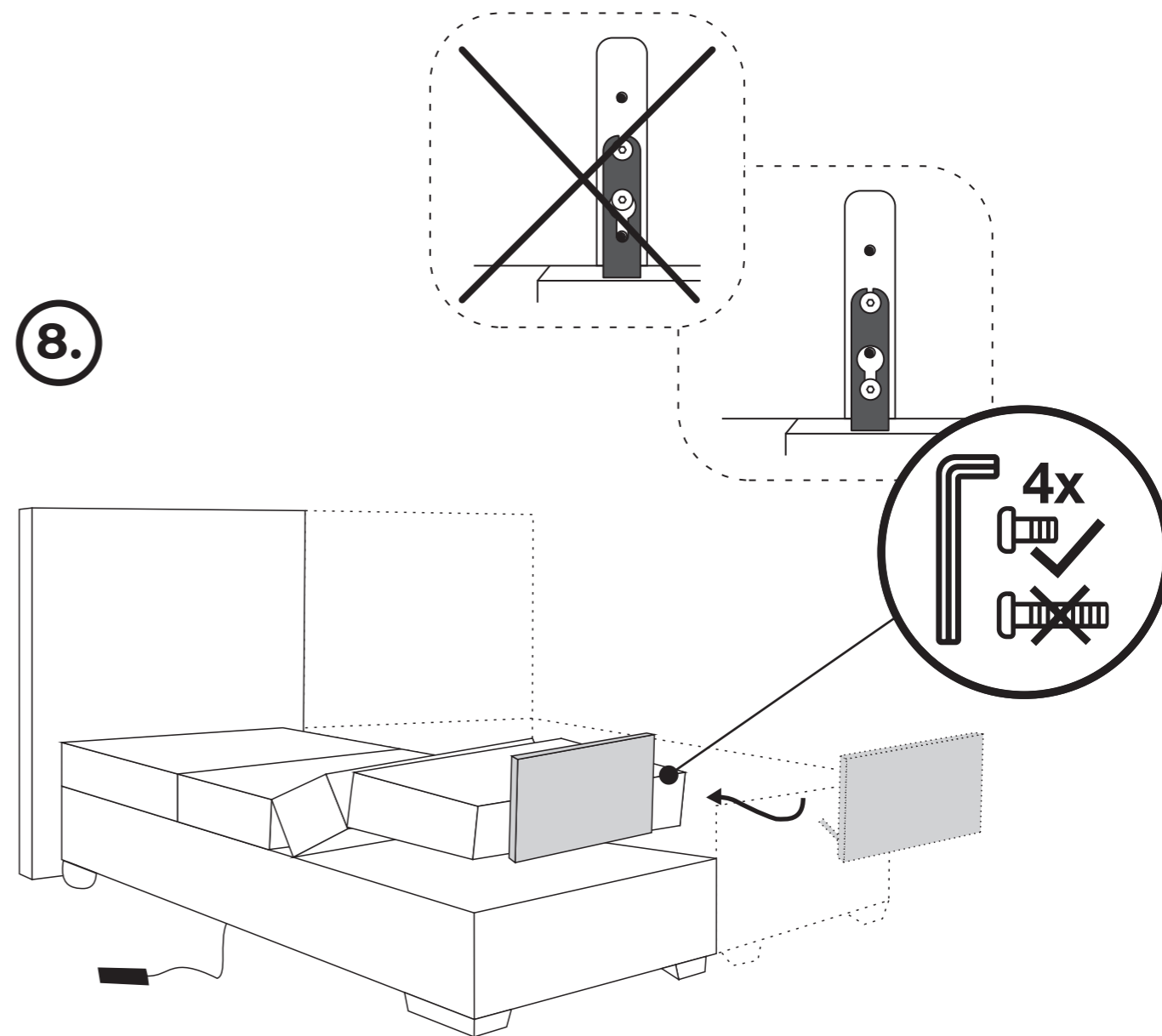
6.



7.



8.



9.

