

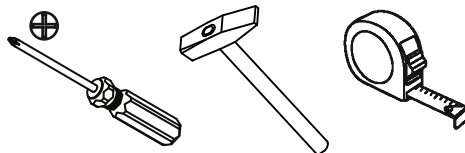
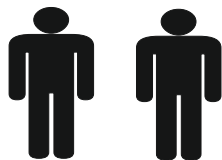


INSTRUKCJA MONTAŻU
ASSEMBLING INSTRUCTIONS
ISTRUZIONI DI MONTAGGIO
MONTAGEANLEITUNG
ISTRUCOES DE MONTAGEM
MANUAL DE MONTAJE
NOTICE DE MONTAGE
UPUTE ZA SASTAVLJENJE
UPUTSTVA ZA MONTIRANJE
MONTÁŽNÍ NÁVOD
MONTÁŽNY NÁVOD
SZERELÉSI UTASÍTÁS

SAGA 1S



2h

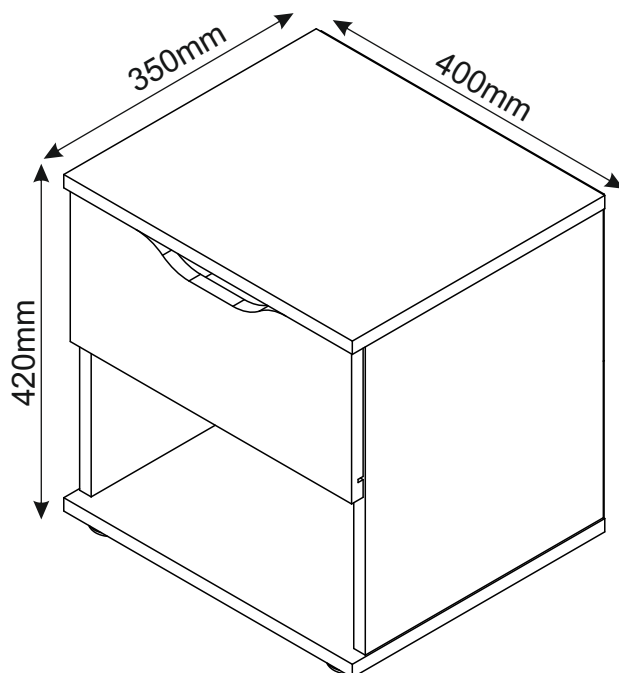


x1

x1

x1

04-07-2018



*PRZED ROZPOCZĘCIEM
ZAPOZNAĆ SIĘ Z ZAŁĄCZONĄ
INSTRUKCJĄ MONTAŻU*

**BEFORE STARTING, REFER
TO THE ASSEMBLING ADVICE
IN ANNEX**

*AVANTI DI COMMINCIARE,
RIPORTATE AGLI CONSIGLI DI
MONTAGGIO*

**VOR DIE MONTAGE, BITTE
BEILIEGENDE ANWEISUNGEN
FOLGEN**

*ANTES DE COMERCAR, ADIAR-
SE AOS CONSELHOS DE
MONTAGEM EM ANEXO*

**ANTES DE EMPEZAR
CONSULTE LOS CONSEJOS
PARA EL MONTAJE**

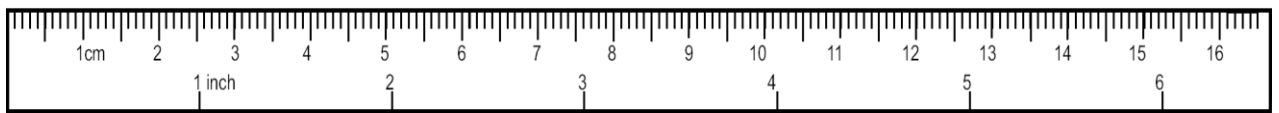
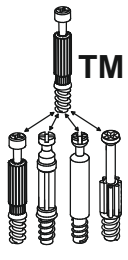
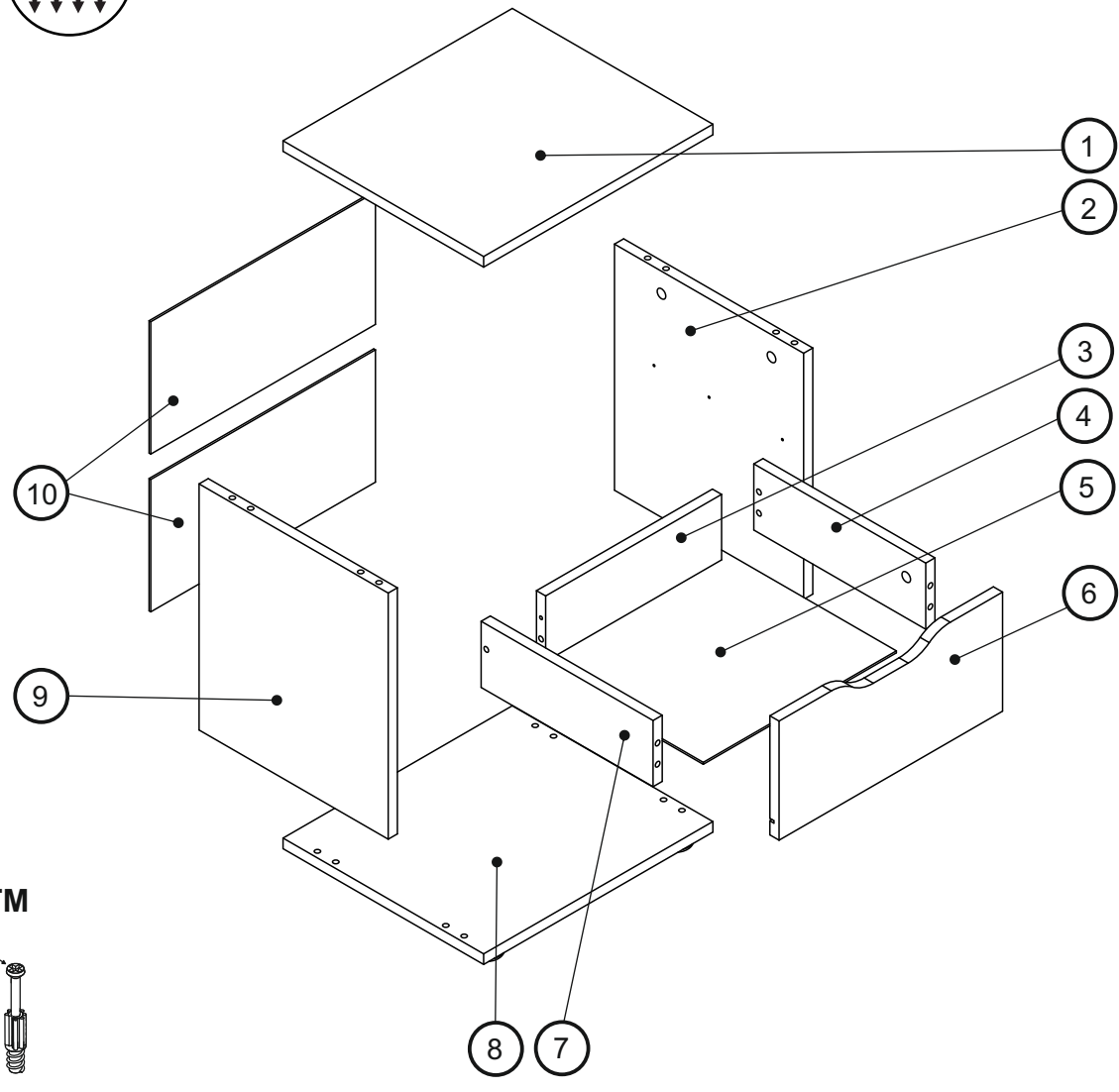
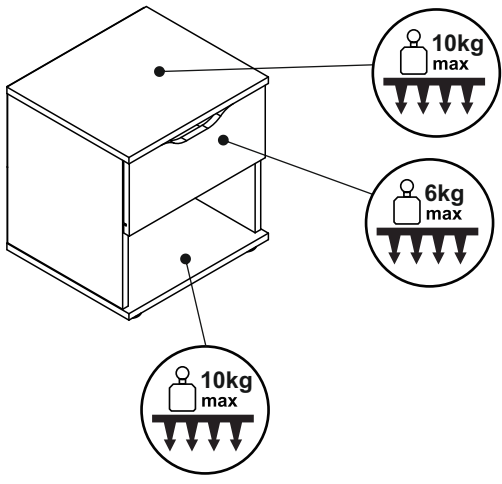
*AVANT DE COMMENCER, SE
REPORTER AUX CONSEILS
DE MONTAGE EN ANNEXE*

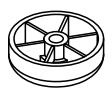

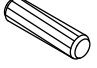

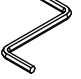

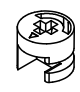

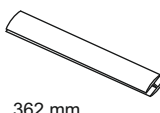

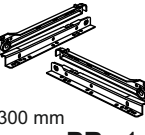

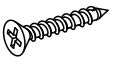
**PRIJE MONTAŽE MOLIMO
DA SE UPOZNAȚE SA
INSTRUKCIJOM MONTAŽE**

*PRE NEGO ŠTO POČNETE,
PROČITAJTE UPUTSTVA
ZA INSTALACIJU.*

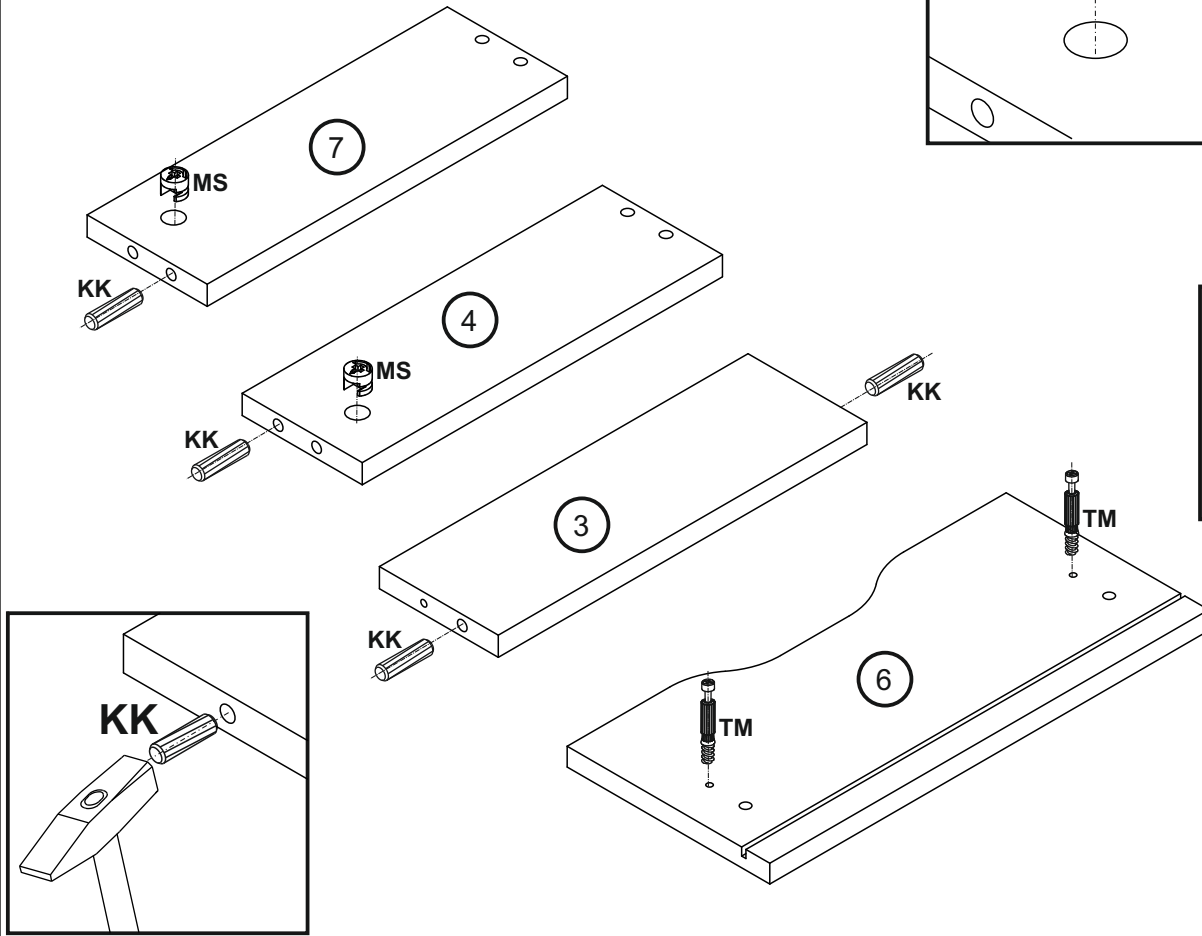
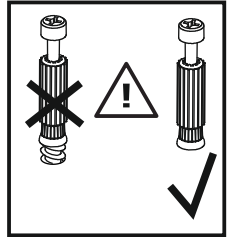
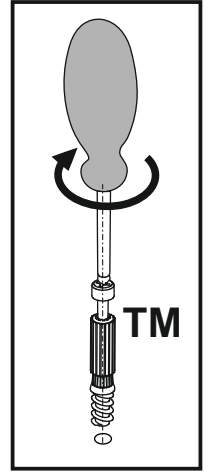
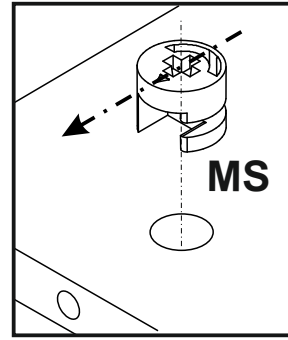
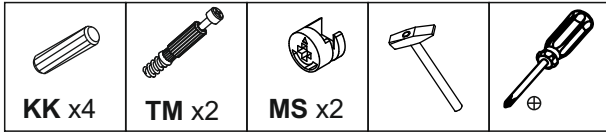
**PŘED MONTÁŽÍ
SI POZORNĚ PŘEČTĚTE CELÝ
NÁVOD K MONTÁŽI**

*PRED MONTÁŽOU
SI POZORNE PREČITAJTE
CELÝ NÁVOD K MONTÁŽI*
**MEGKEZDÉSE ELŐTT
OLVASSA EL A
TELEPÍTÉSI
UTASÍTÁSOKAT**

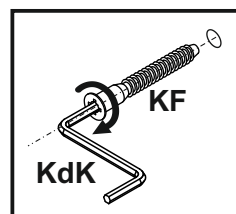
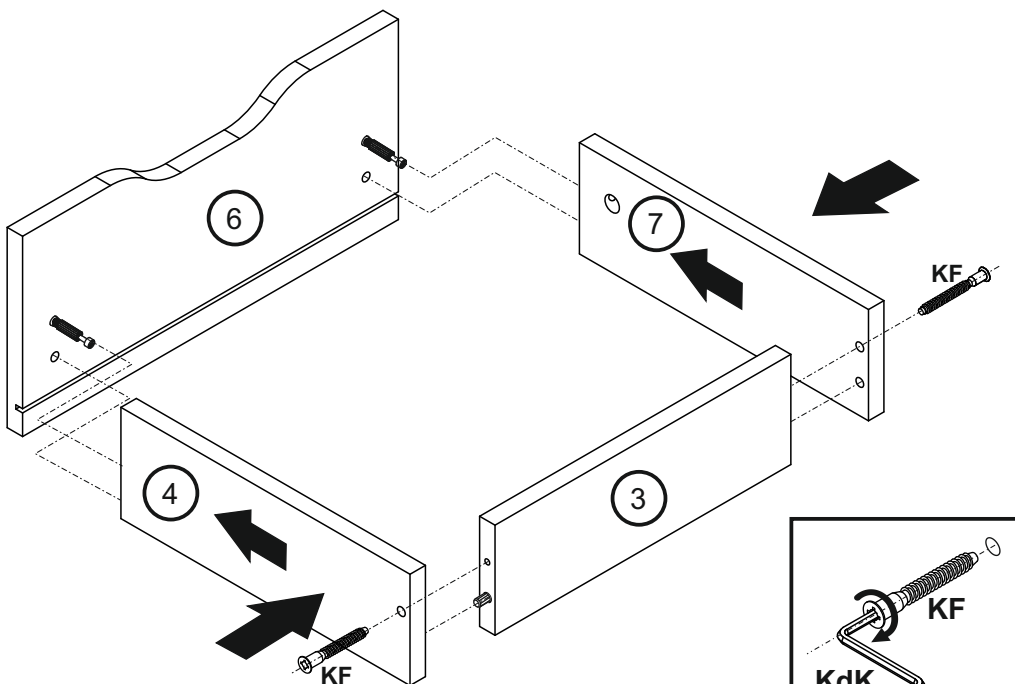
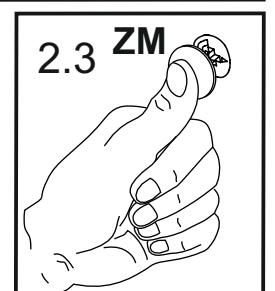
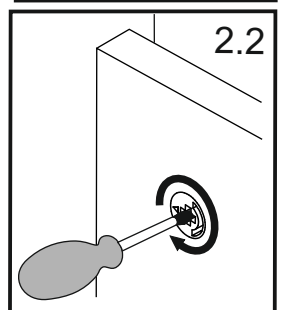
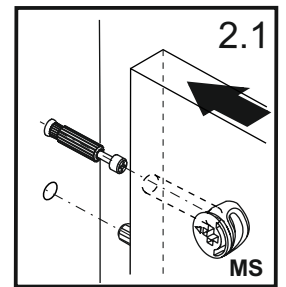
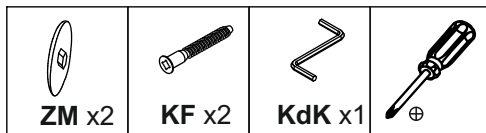


 Ø45x15 mm SO x4	 Ø4x25 mm EG x4	 Ø8x30 mm KK x12	 Ø7x50 mm KF x6	 KdK x1	 Ø5 mm TM x6	 Ø15x12 mm MS x6	 Ø17 mm ZM x2
 362 mm LH x1	 Ø1,4x25 mm G x34	 300 mm PR x1	 Ø3,5x15 mm EM x6	 Ø3,5x20 mm EN x6			

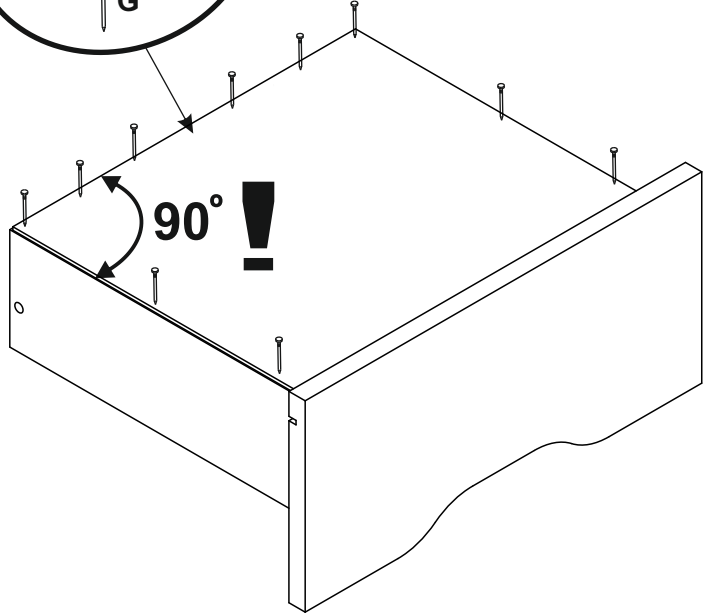
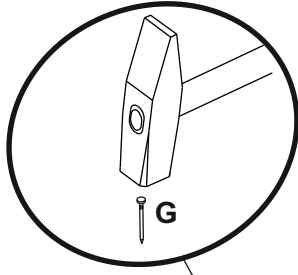
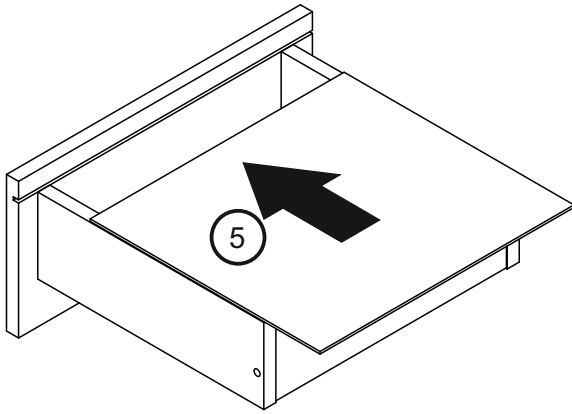
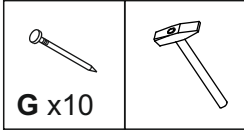
1



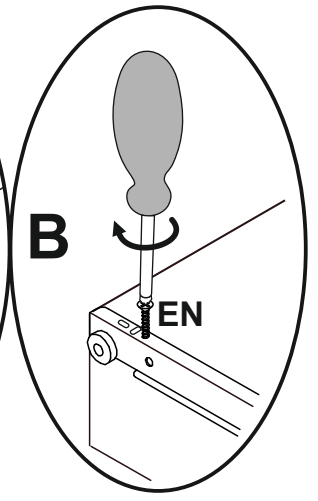
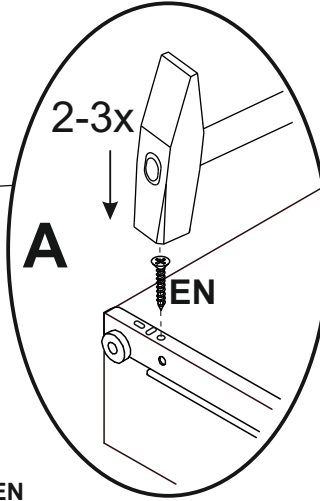
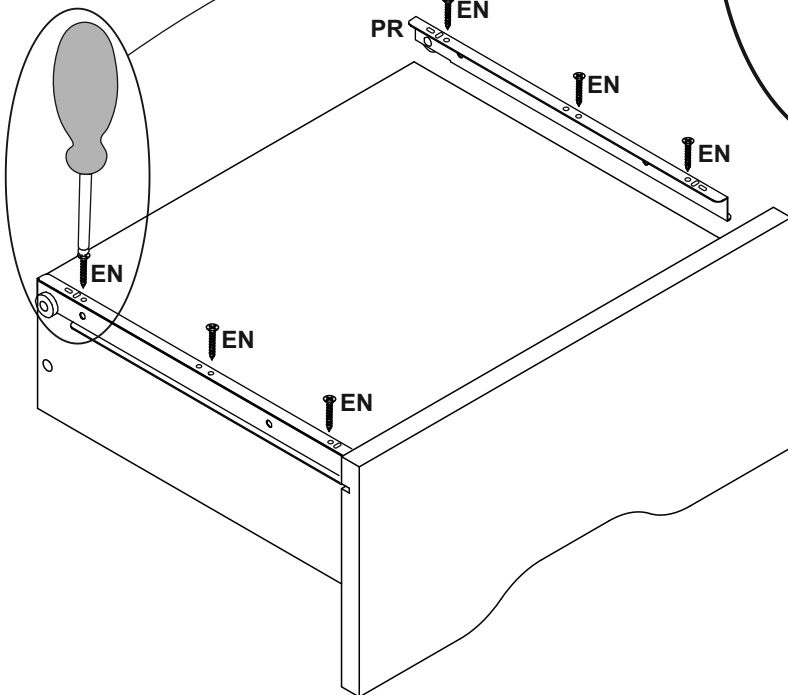
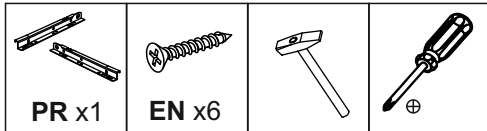
2



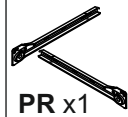



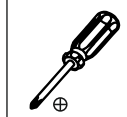
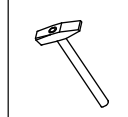
3

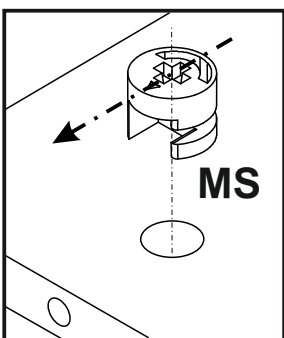
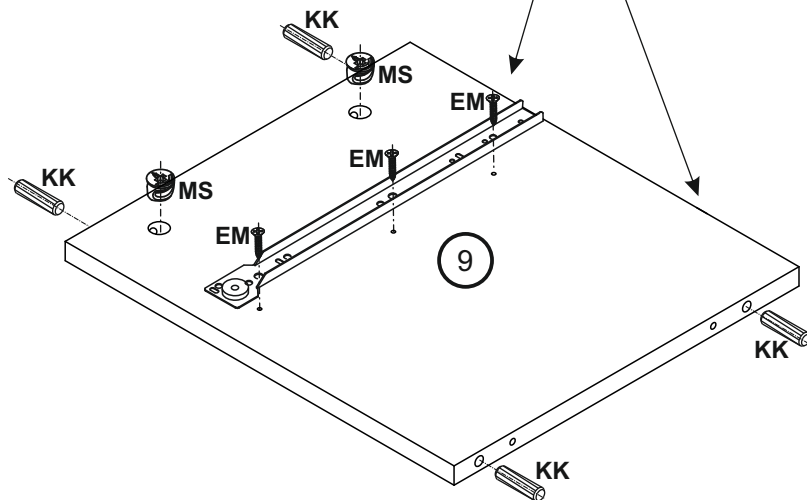
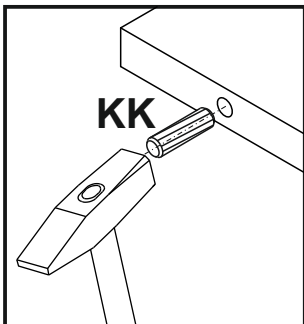
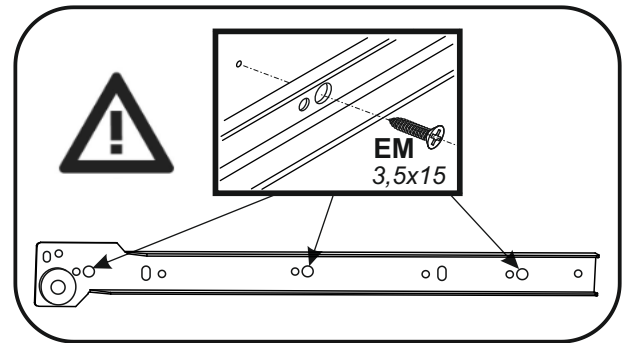
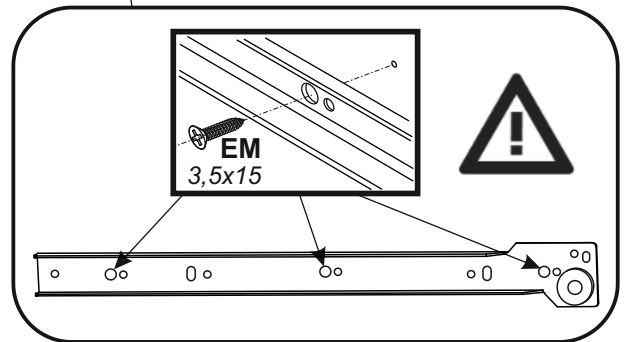
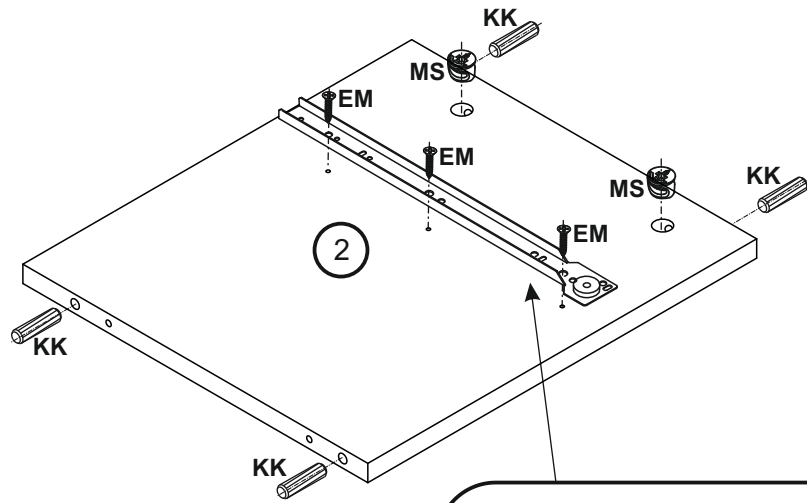


4

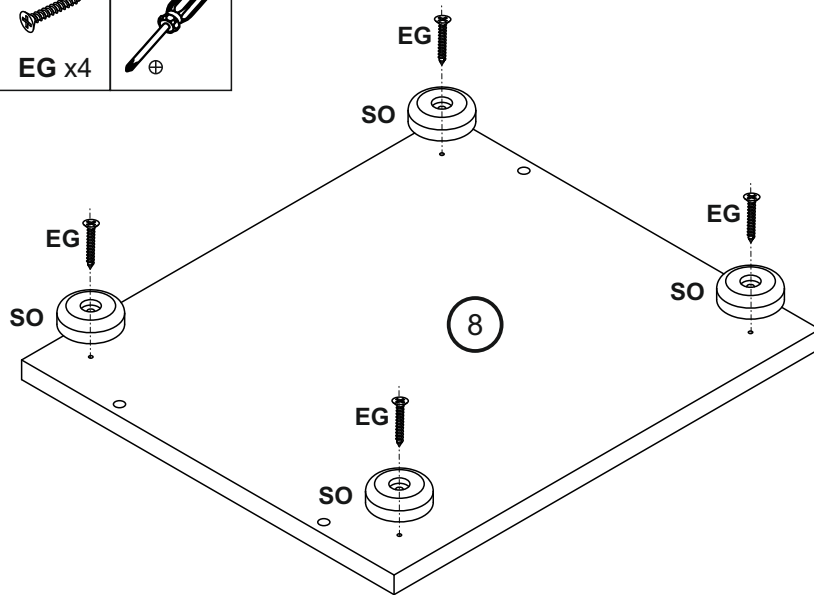
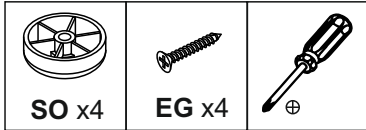


5

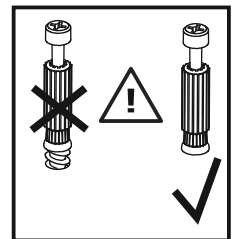
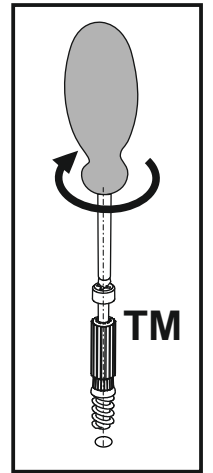
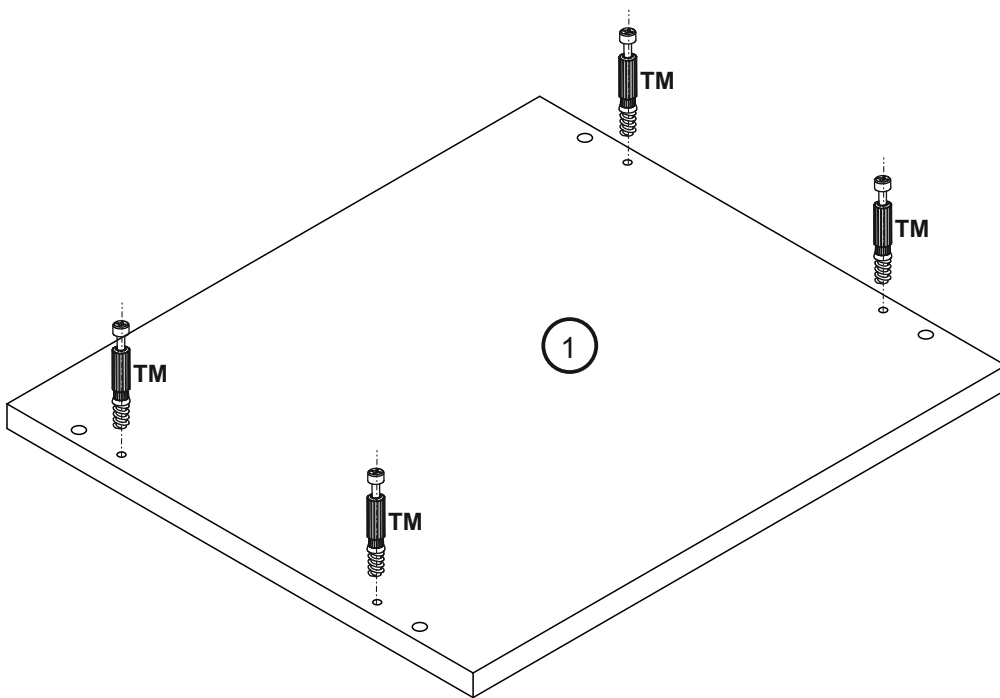
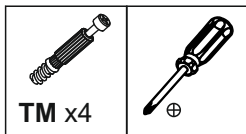
 PR x1	 Ø3.5x15 mm EM x6	 KK x8	 MS x4		
--	--	--	--	---	--



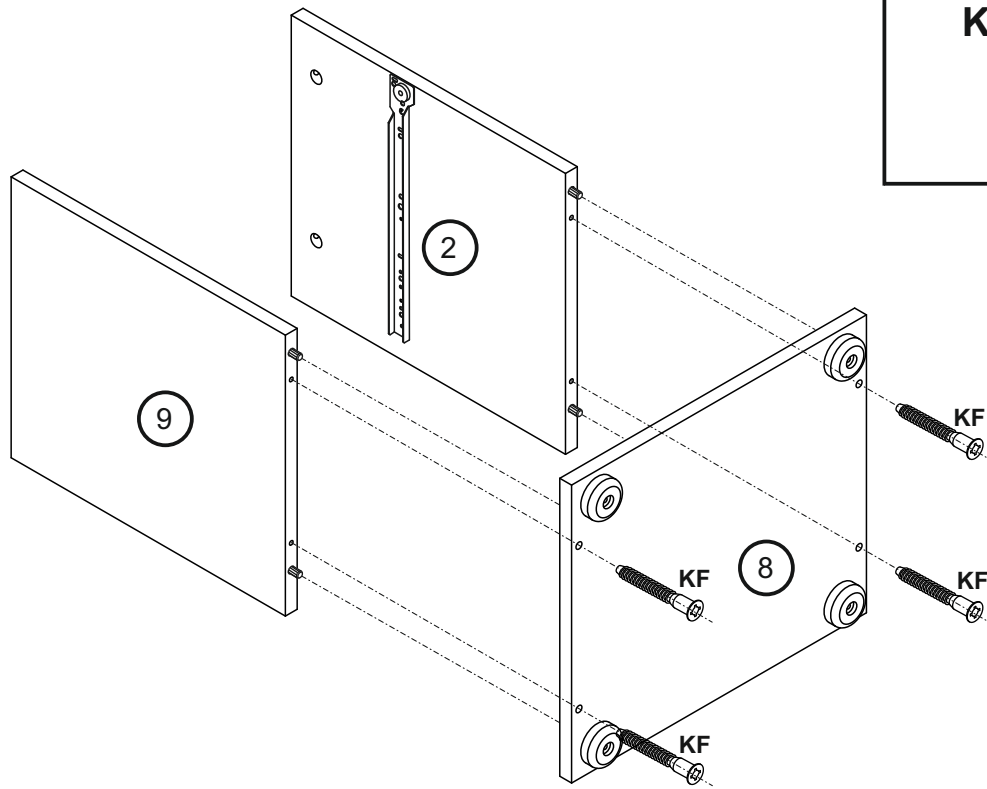
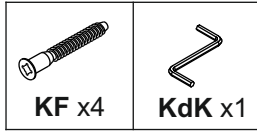
6



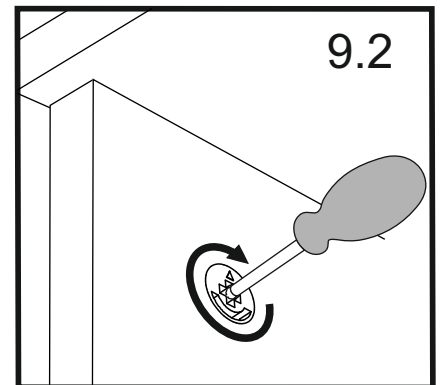
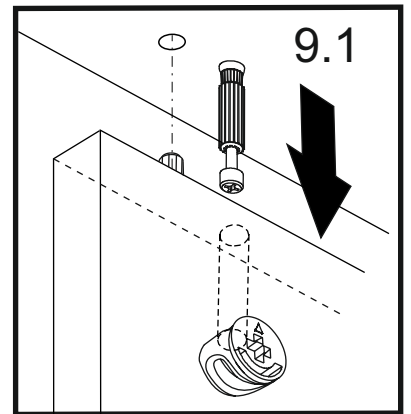
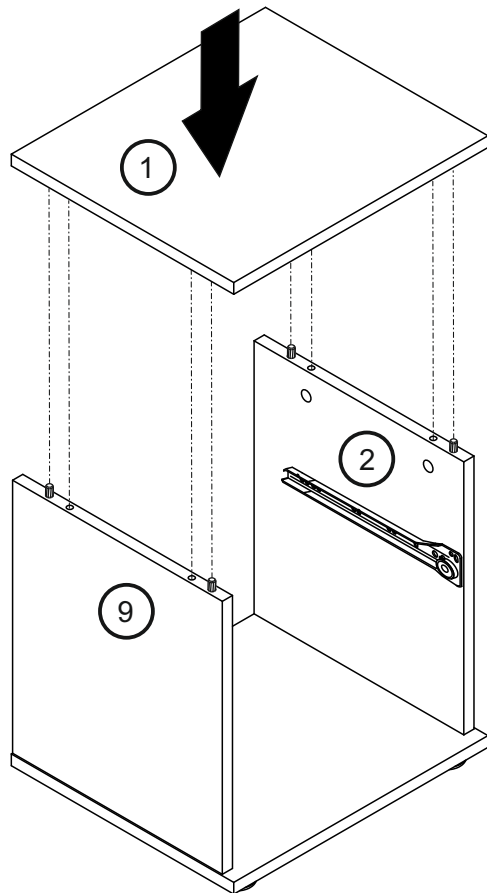
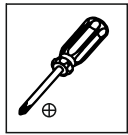
7



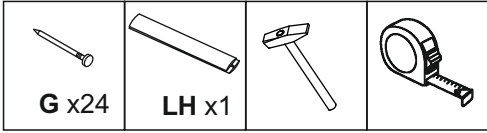
8



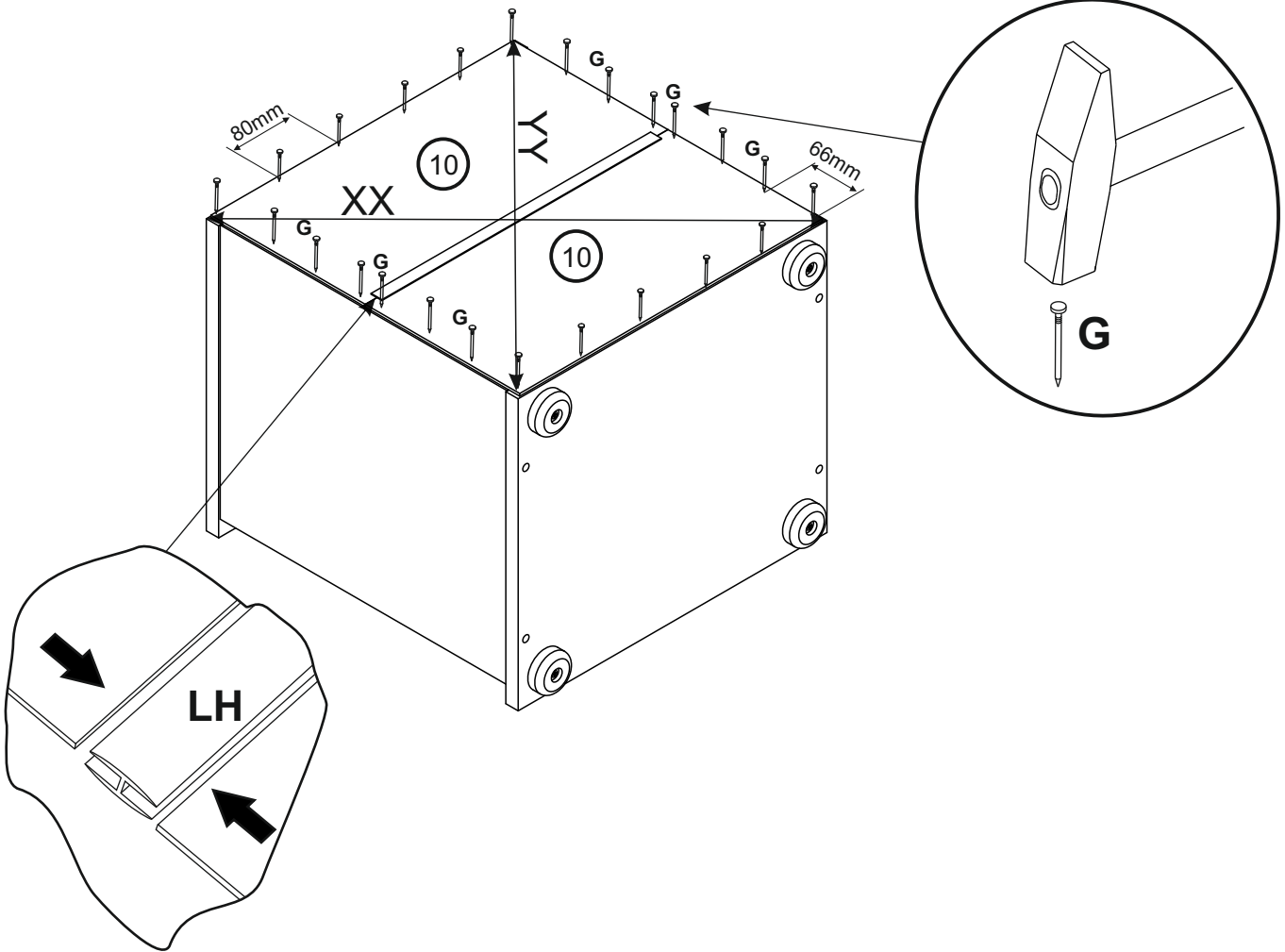
9



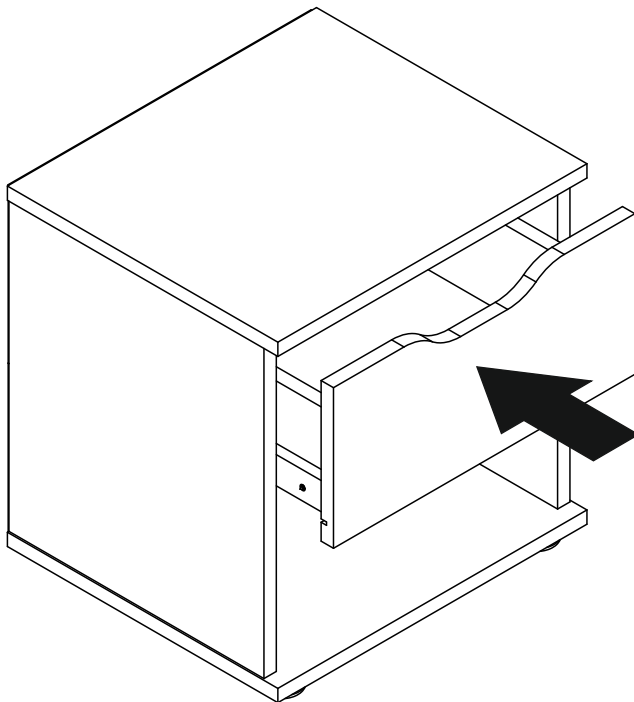
10



$XX=YY=90^\circ$



11



CONDICÕES DA GARANTIA	PORTUGUÊS	ZÁRUČNÉ PODMIENKY	ČESKÝ
<p>CONDICÕES DA GARANTIA 1. O produtor oferece uma garantia de 24 meses a partir da data de compra do móvel. 2. Ao efetuar uma reclamação ao abrigo da garantia, o comprador deve apresentá-la ao vendedor juntamente com a prova de compra. Para que a reclamação seja analisada, é indispensável anexar-lhe fotografias dos danos/defeitos dos elementos. 3. No caso de reparar em elementos danificados, é necessário guardar a embalagem e a etiqueta desta de modo intacto. 4. O período para análise da reclamação por parte do fabricante é de 14 dias úteis; 5. As reparações ao abrigo da garantia serão realizadas pelo fabricante no prazo de um mês a partir da data da resposta positiva à reclamação. 6. No caso de ser indispensável efetuar uma nova análise da justificação da reclamação, o prazo de conclusão da reclamação pode ser prolongado, o que será acordado em conjunto com o Comprador. 7. No caso do defeito do produto ser impossível de remover ou a sua remoção ser injustificada por motivos económicos, ou por provocar a redução da qualidade do produto, a conclusão da reclamação ocorrerá de acordo com a escolha do Comprador, trocando o produto por um novo sem defeito, ou reduzindo o preço do produto no valor proporcional à perda do valor funcional ou estético do produto provocada pelo defeito. 8. No caso da reclamação não ser justificada, o comprador é obrigado a suportar os custos relacionados com a deslocação da assistência técnica. 9. A garantia do fabricante não cobre: 9.1. defeitos, danos em elementos e acessórios visíveis no momento da compra; 9.2. danos permanentes consequentes da montagem, transporte ou deslocação incorretos do móvel, bem como surgidos após a compra por motivos aleatórios e outras circunstâncias; 9.3. danos permanentes consequentes da utilização, amarelecimento e manutenção incorretos; 9.4. danos permanentes consequentes da realização de reparações ou alterações ao móvel realizadas por uma pessoa não autorizada; 9.5. defeitos e danos na sequência dos quais o preço do produto foi reduzido no ato da compra, de acordo com o ponto 7; Normas de utilização dos móveis: 1. Os móveis devem ser usados de acordo com a sua construção e para o fim a que se destinam; - o modo de montagem dos móveis encontra-se definido nas instruções anexadas; ATENÇÃO!!! Antes de iniciar a montagem é aconselhável verificar se os elementos não têm nenhum defeito, bem como se a sua quantidade está em conformidade com as informações das instruções de montagem anexadas; - os móveis devem ser usados em divisões secas, fechadas e protegidas de influências atmosféricas danosas, bem como da ação direta de luz solar. O móvel deve ser protegido do contacto direto e prolongado com água e temperaturas elevadas. A temperatura do ar nas divisões deve estar entre os 10°C e 30°C e a humidade entre 30-80%. - não se deve deixar na superfície dos móveis objetos húmidos ou quentes; - no caso do aparecimento de cheiros, é necessário arejar a divisão até estes desaparecerem. Normas de conservação dos móveis: - a superfície dos móveis deve ser limpa com um tecido levemente humedecido e em seguida bem seca. - podem ser usados produtos para os cuidados e limpeza de móveis à responsabilidade do Comprador. - não devem ser usados produtos químicos ativos para limpeza.</p>	<p>ZÁRUČNÉ PODMIENKY 1. Výrobca poskytuje 24-mesační záruku od datumu nákupu nábytku. 2. Při podávání reklamace v rámci záruky musí Kupující předložit³ predavcovi doklad o kúpe. Podmienkou pre posúdenie reklamácie je priloženie fotiek poškodených prvkov k reklamácii. 3. V prípade, ak zistíte poškodené prvky, ponechajte si balenie a etiketu, ktorá sa na nej nachádza, v neporušenom stave. 4. Lehota Výrobca na posúdenie reklamácie je 14 pracovných dní; 5. Záručné opravy Výrobca vykoná v lehote do 1 mesiaca od datumu kladného posúdenia reklamácie. 6. Ak je potrebné dodatočne posúdiť oprávornosť reklamácie, lehota na posúdenie reklamácie sa môže predĺžiť, čo sa dohodne s Kupujúcim. 7. Ak je vada výrobku neodstrániteľná alebo jej odstránenie je ekonomicky neopodstatnené alebo by mohlo spôsobiť zhoršenie výroby, reklamácia sa bude riešiť podľa výberu Kupujúceho buď výmenou výrobku za nový bez vad alebo znížením ceny výrobku úmerne k vadám, strate funkčných alebo estetických hodnôt výrobku. 8. V prípade neoprávneného podania sťažnosti je Kupujúci povinný zaplatiť náklady spojené s výjazdom servisu. 9. Záruka výrobcu sa nevzťahuje na: 9.1. poškodenie komponentov a príslušenstva viditeľného pri nákupe; 9.2. škody spôsobené nevhodnou montážou, prepravou alebo pohybom nábytku, ako aj vzniknútí po predaji za náhodných okolností; 9.3. škody spôsobené nesprávnym používaním, skladovaním a údržbou; 9.4. škody spôsobené opravou alebo úpravou nábytku neoprávnenou osobou; 9.5. vady a škody, v dôsledku ktorých sa cena výrobku znižila pri nákupe v súlade s bodom 7; Pravidlá používania nábytku: - nábytok sa musí používať v súlade s jeho konštrukciou a účelom; - spôsob montáže nábytku je uvedený v priložených pokynoch; POZOR!!! Pred začatím montáže sa odporúča skontrolovať, či prvky nemajú žiadne chyby, a či ich počet je rovnaký ak je uvedený v priložených montážnych pokynoch; - nábytok by sa mal používať v suchých, uzavretých a chránených priestoroch, zabezpečených proti škodlivým atmosférickým vplyvom a priamemu slnečnému žiareniu. Nábytok by mal byť chránený pred priamym a dlhodobým stykom s vodou a vysokými teplotami. Teplota vzduchu v miestnostiach by mala byť medzi 10-30°C a vlhkosť 30-80%. - na povrchu nábytku neumiestňujte vlhké alebo horúce predmety; - v prípade vzniku zápachu vyvetrajte miestnosť, kým zápach nezmizne. Pravidlá údržby nábytku: - povrch nábytku je potrebné čistiť mierne navlhčenou handričkou a následne osušiť - čistiace prostriedky a výrobky určené na starostlivosť o nábytok môžu byť použité len na zodpovednosť Kupujúceho. - na čistenie nepoužívajte aktívne chemikálie.</p>	<p>HRVATSKI</p>	
		<p>SRPSKI</p>	
			<p>MAGYAR</p>
			<p>GARANCIÁLIS FELTÉTELEK 1. A gyártó a bútór beszerzésének napjától számítva 24 hónapos garanciát vállal. 2. A vásárlónak a garancia kérelmének belüli reklamációt a vásárlási igazoló dokumentummal együtt kell elküldenie az eladóhoz. A reklámáció elbírálásának feltétele az alkatrészek meghibásodásútkárosodásáts bemutató fényképek csatolása. 3. Ha valamelyik alkatrészen sérülést vélfelfedezni, a csomagolást és az azon megtalálható címkét sértetlen állapotban meg kell őrizni. 4. A bejelentett reklámáció Gyártó általi elbírálásának határideje 14 nap. 5. A garanciális javításokat a gyártó a bejelentett reklámáció pozitív elbírálásától számított 1 hónapon belül végzi el. 6. Amennyiben a reklámáció jogosságának további ellenőrzésére lesz szükség, a reklámáció elbírálásának határideje az Ügyféllel folytatott egyeztetés alapján megváltozhat. 7. Abban az esetben, ha a termékhiba nem távolítható el, vagy ha a javítása gazdaságilag indokolatlan, vagy a termék minőségének csökkenésével járna, a reklámáció lezárása érdekében az Ügyfél választat, hogy egy új, hibamentes példányt kér, vagy a termék okozott hiba, csökkentett funkcionalitás és hibás kinézet arányban csökkentett árárt választja. 8. Jogtalan reklámáció esetén a vásárló köteles megtéríteni a szerviz kiutazásának költségét. 9. A gyártói garancia nem fedl le: 9.1. az alkatrészekon és a tartozékokon a vásárlás pillanatában látható hibákat; 9.2. a nem megfelelő összeszerelés, szállítás vagy átelyezés okozta károkot, valamint az értékesítés utáni, véletlenszerű és egyéb körülményekből eredő károkot; 9.3. a nem megfelelő használatból, tárolásból és karbantartásból eredő károkot; 9.4. a bútór jogosulatlan személy általi javításából vagy átalakításából eredő károkot; 9.5. a vásárlás pillanatában a 7. pont alapján csökkentett áru termék meghibásodását és sérüléseit;</p>