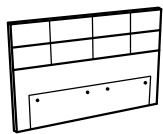
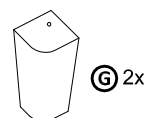


## GORDANA 180

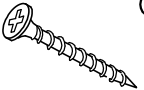







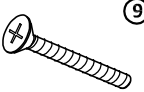




## nohy :

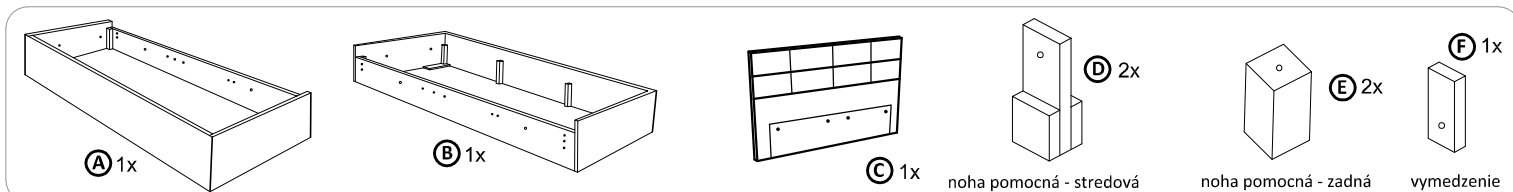


noha predná

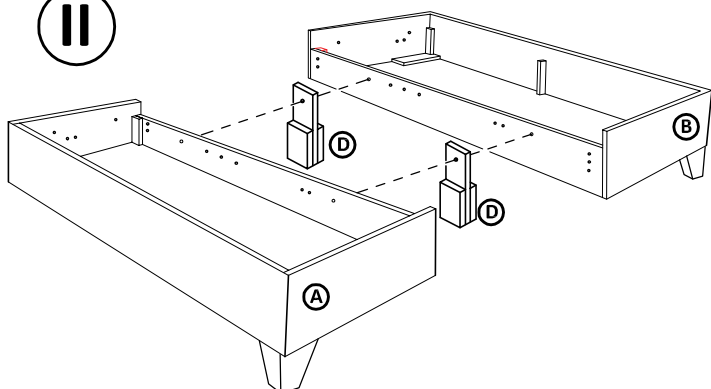
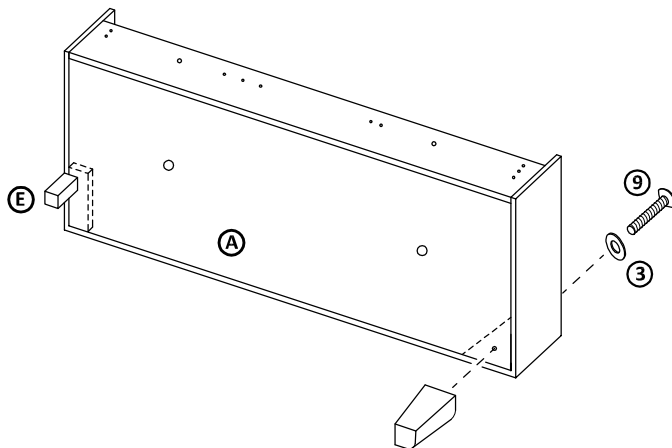
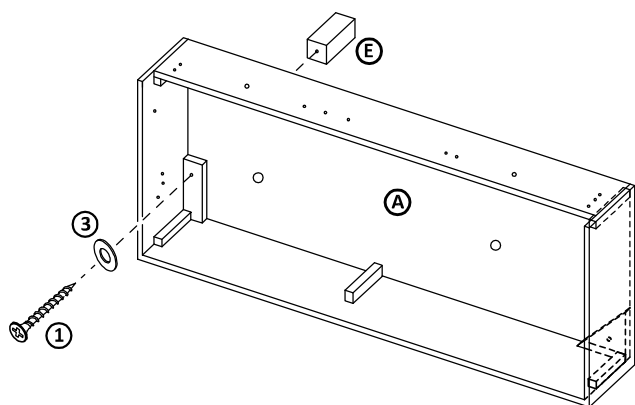
## Montážne kovanie :

 1 Samorezka 5/80 - 2ks	 2 Zapustná skrutka M6x55 - 2ks	 3 Okenná podložka - 11ks	 4 Imbusová matica M6 - 2ks	 5 Imbusový kľúč 4 - 1ks	 6 Zap. skrutka M6x70 - 5ks	 7 Podložka 8 veľká - 4ks	 Matica M6 - 5ks
 9 Zapustná skrutka M6x45 - 2ks	 10	 11					

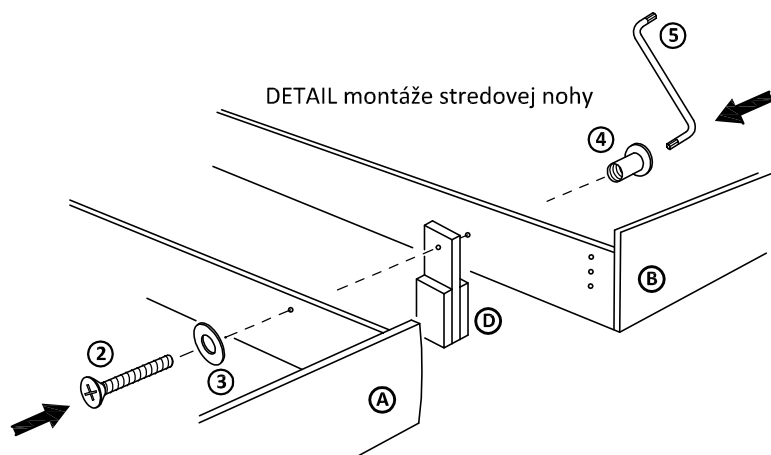
## Časti postele :

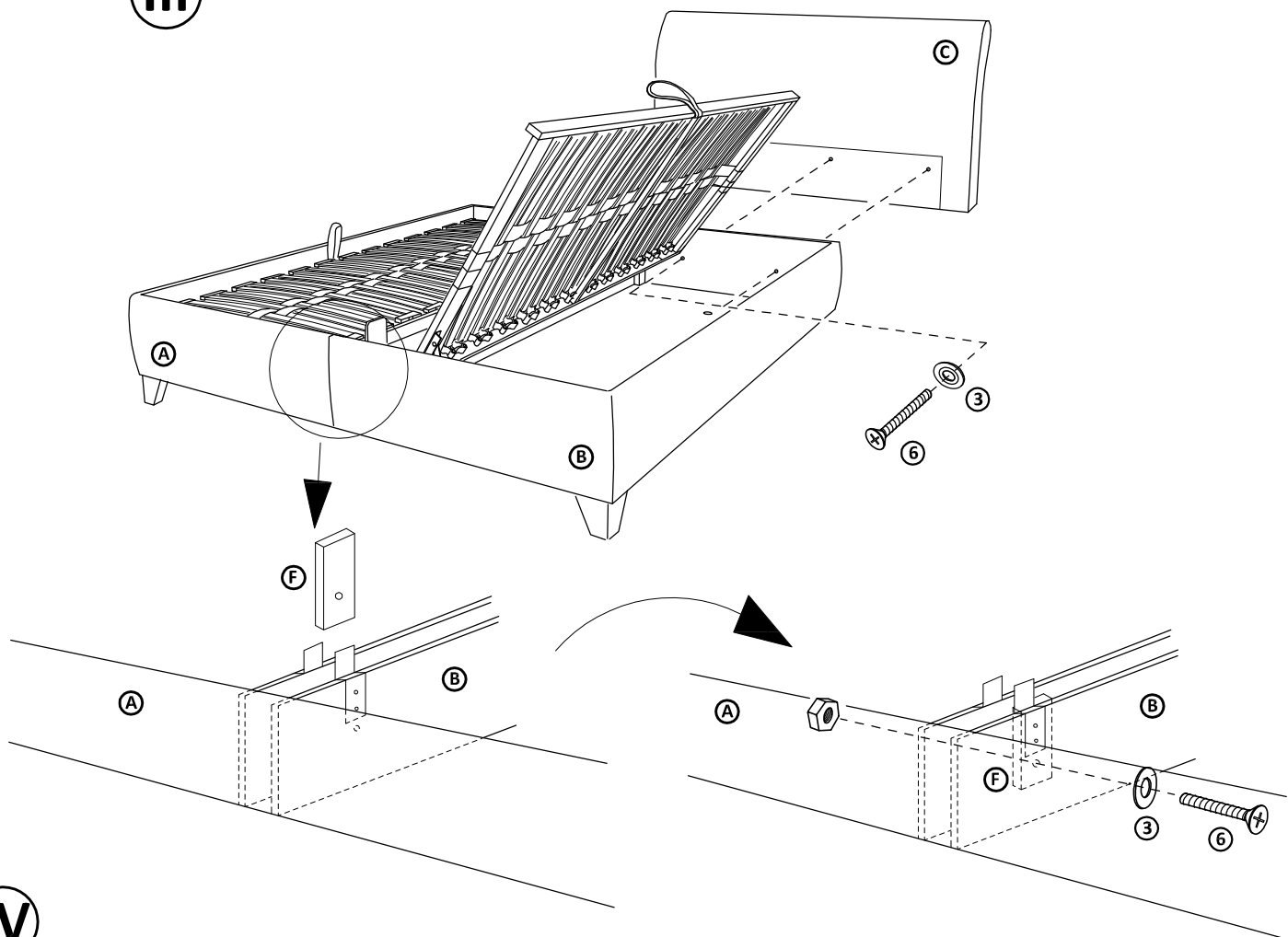


Polyetylénovú fóliu v ktorej bol zabalený výrobok ponechajte pri montáži pod elementmi. Zabráňte tým znečisteniu poťahovej látky, prípadnému oderu.



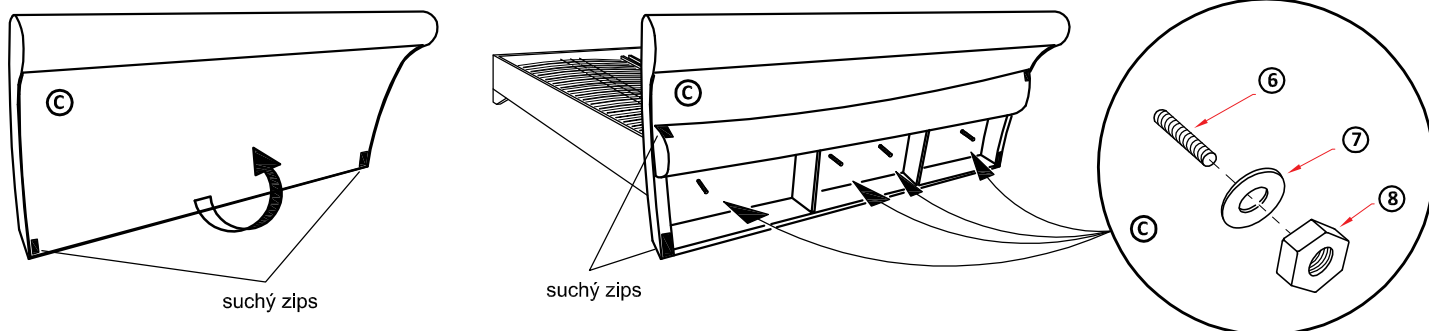
DETAIL montáže stredovej nohy



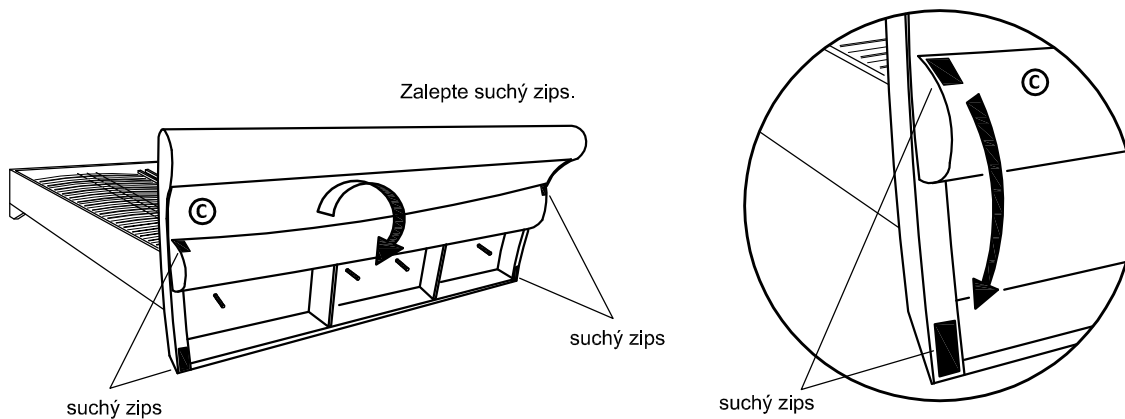


IV

Odlepte suchý zips.



Zalepte suchý zips.



Po zmontovaní výrobku vhodte polyetylénovú fóliu a kartón do kontajnera s príslušným označením označením plasty/kartón

#### Návod na ošetrovanie a údržbu nábytku :

Čalúnenie sa zbavuje povrchového prachu vysávačom alebo jemnou kefou. Čalúnený nábytok nevyklepávame. Nemastné škvrny ľahko odstránite pomocou mýdlovej vody . Očistené miesto sa vyutiera suchou utierkou. Mastné škvrny čistíme saponátovými prípravkami Rekord, Peržan, Tep a pod. Radšej čistíte častejšie, ako dopustiť veľký rozsah znečistenia. Čalúnený nábytok a jeho drevené časti nikdy nečistíme benzínom a acetónom. Čalúnený nábytok neumiestňujte na priame slnečné žiarenie.

Počas používania po polroku a potom raz do roka skontrolujte skrutky a v prípade ich uvoľnenia pevne dotiahnite. Výrobok netahajte po podlahe, ale prekladajte.