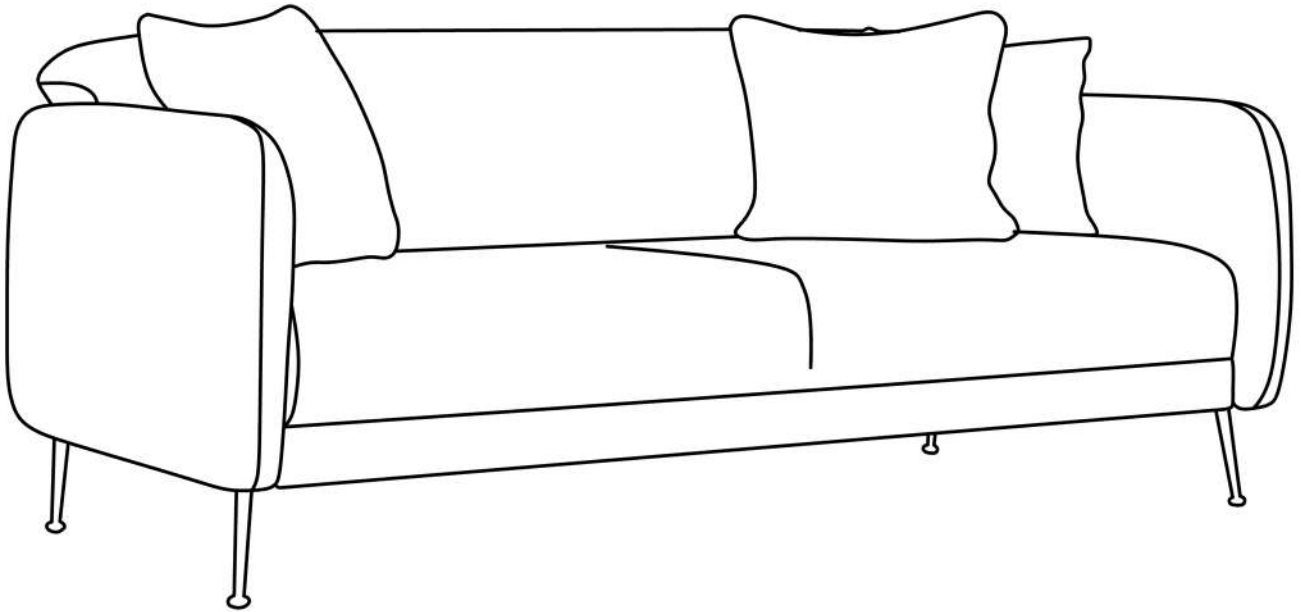


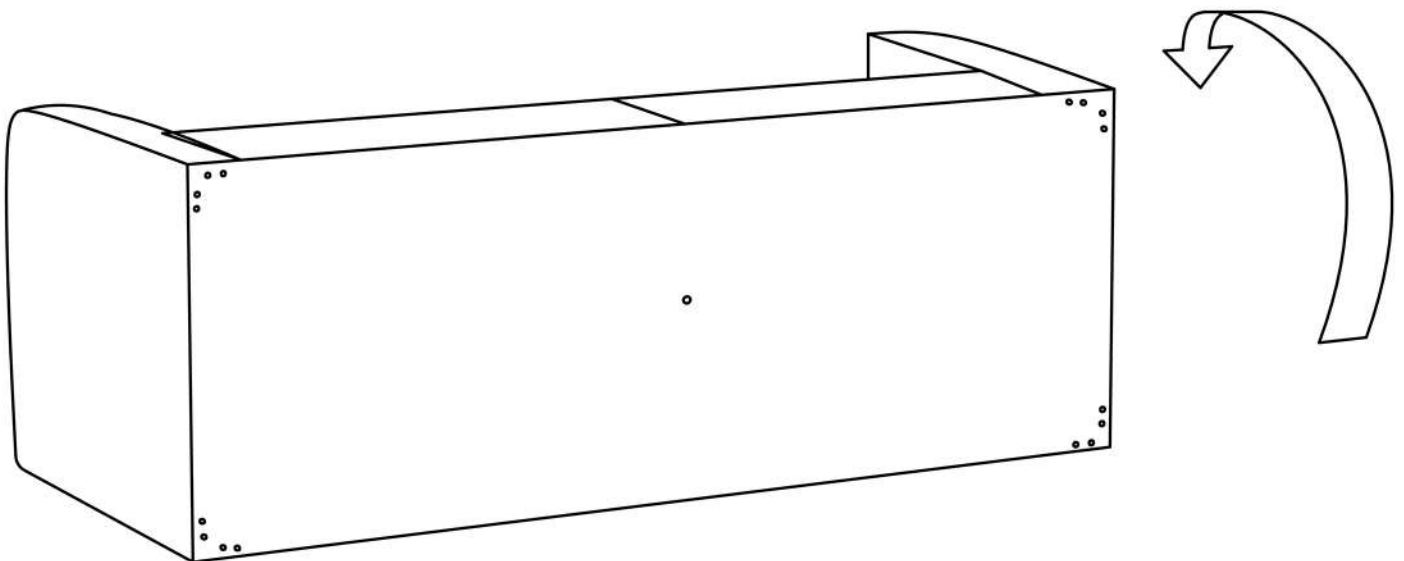
SEVILLA Pohovka



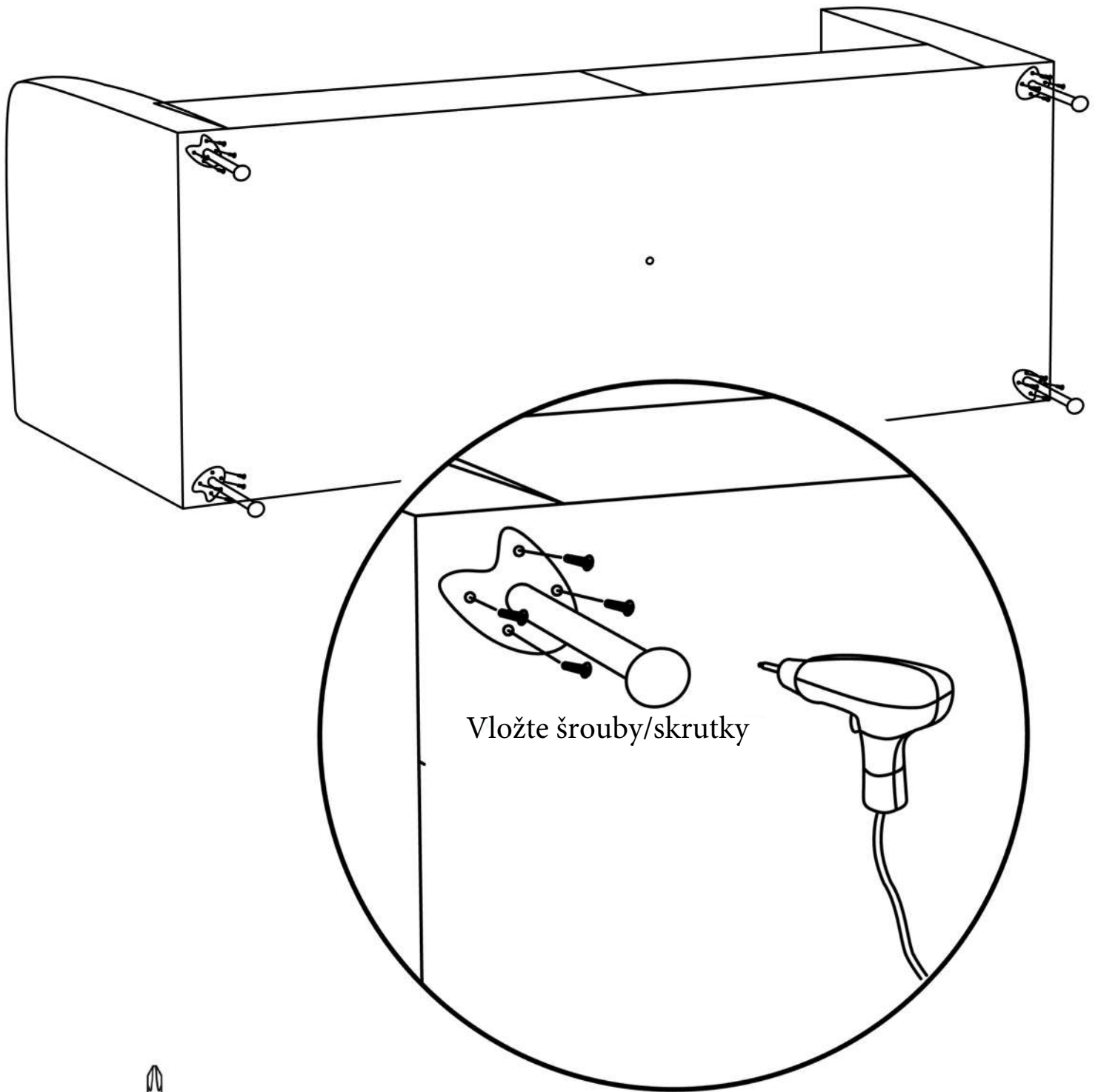
Pohovka má 4 kovové nohy a 1 nastavitelnou plastovou nohu
Pohovka má 4 kovové nohy a 1 nastavitelnú plastovú nohu

Krok 1

Položte pohovku na záda
Položte pohovku na chrbát

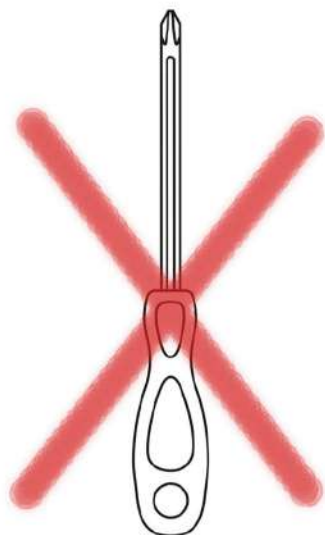


Krok 2



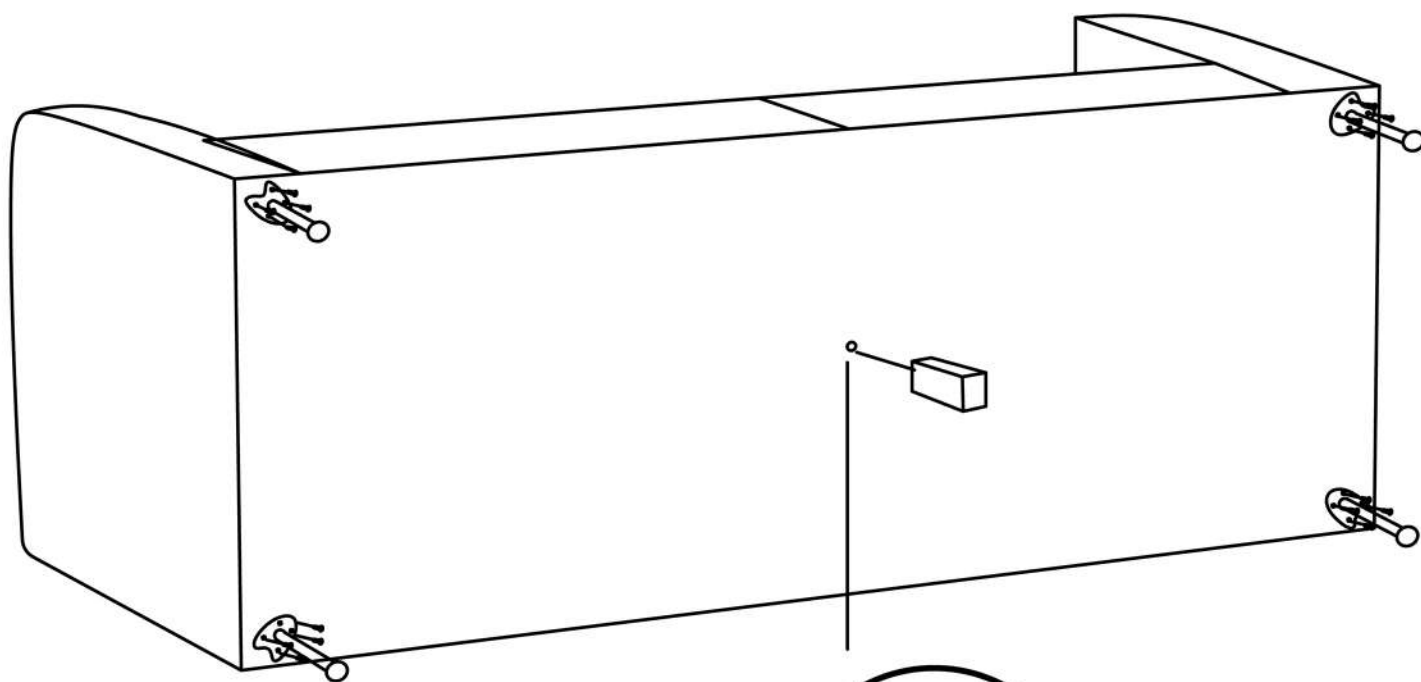
Vložte šrouby/skrutky

Použijte elektrický šroubovák k připevnění nožek
Použite elektrický skrutkovač na pripevnenie nožičiek



Nepoužívejte běžný šroubovák
Nepoužívajte bežný skrutkovač

Krok 3



Nastavitelná středová noha
Nastavitelná středná noha

