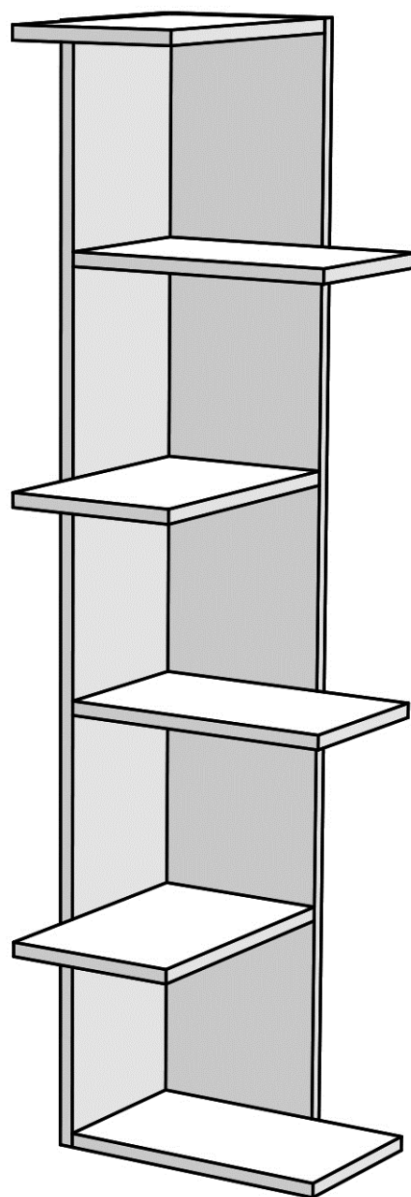
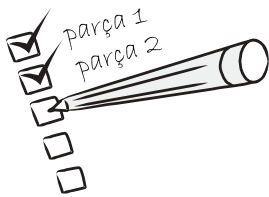


SASO Regál/knihovna/knižnica

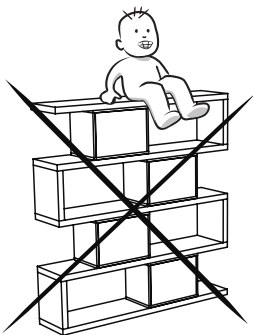




Tento produkt podléhá před odesláním přísné kontrole kvality. Před montáží zkontrolujte produkt a ujistěte se, že nechybí nebo nejsou poškozeny žádné montážní díly. Pokud jste zakoupili více než jeden produkt, montujte je prosím postupně, aby nedošlo k pomíchání dílů. Nejprve očistěte všechny díly vlhkým hadrem. Pro běžné čištění stačí opět vlhký hadřík. Ačkoli je zboží pečlivě zabaleno, může dojít k jeho poškození během transportu. V takovém případě nás neváhejte kontaktovat. Používejte produkt jen k účelům, ke kterým je určen. Nevystavujte produkt nadměrnému horku, zimě ani vlhkosti.



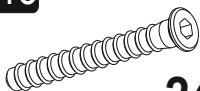
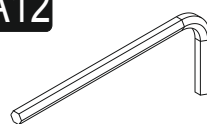



Tento produkt podlieha pred odoslaním prísnej kontrole kvality. Pred montážou skontrolujte produkt a uistite sa, že nechýbajú alebo nie sú poškodené žiadne montážne diely. Ak ste zakúpili viac ako jeden produkt, montujte ich prosím postupne, aby nedošlo k pomiešaniu dielov. Najprv očistite všetky diely vlhkou handričkou. Na bežné čistenie stačí opäť vlhká handrička. Hoci je tovar starostlivo zabalený, môže dôjsť k jeho poškodeniu počas transportu. V takom prípade nás neváhajte kontaktovať. Používajte produkt len na účely, na ktoré je určený. Nevystavujte produkt nadmernému teplu, zime ani vlhkosti.



Doporučujeme sestavovat produkt 2 dospělým osobám.
Odporučame zostavovať produkt 2 dospelým osobám.

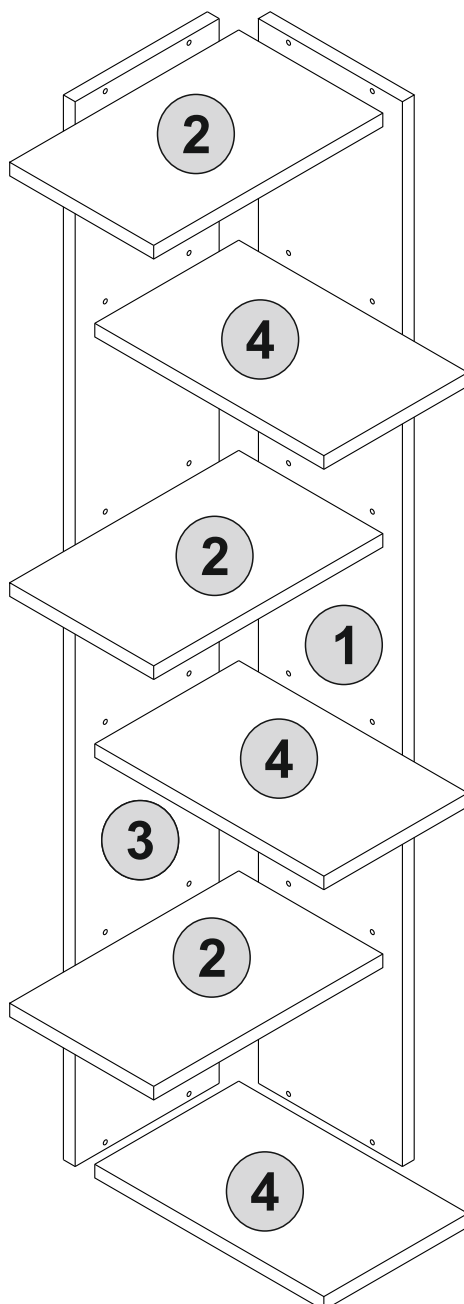


Seznam dílů/Zoznam dielov

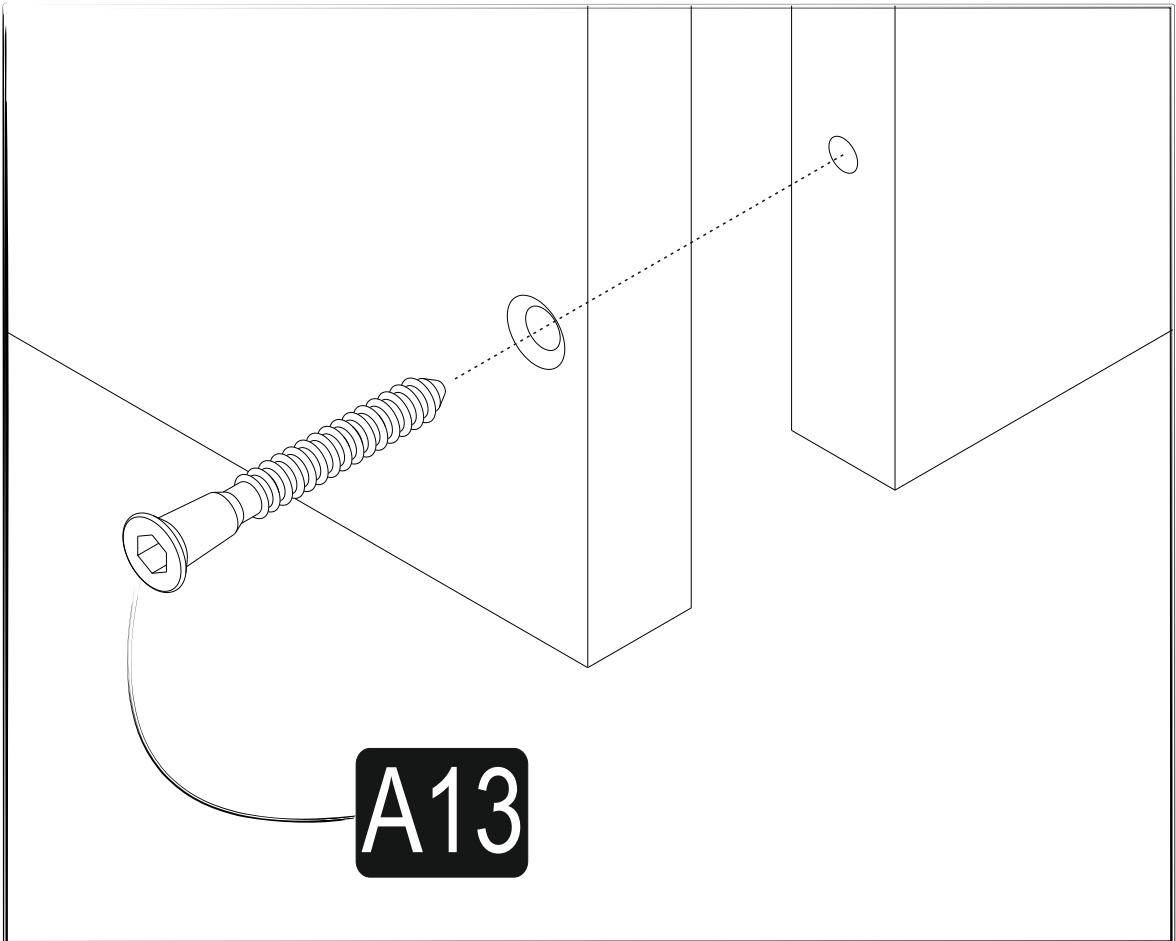
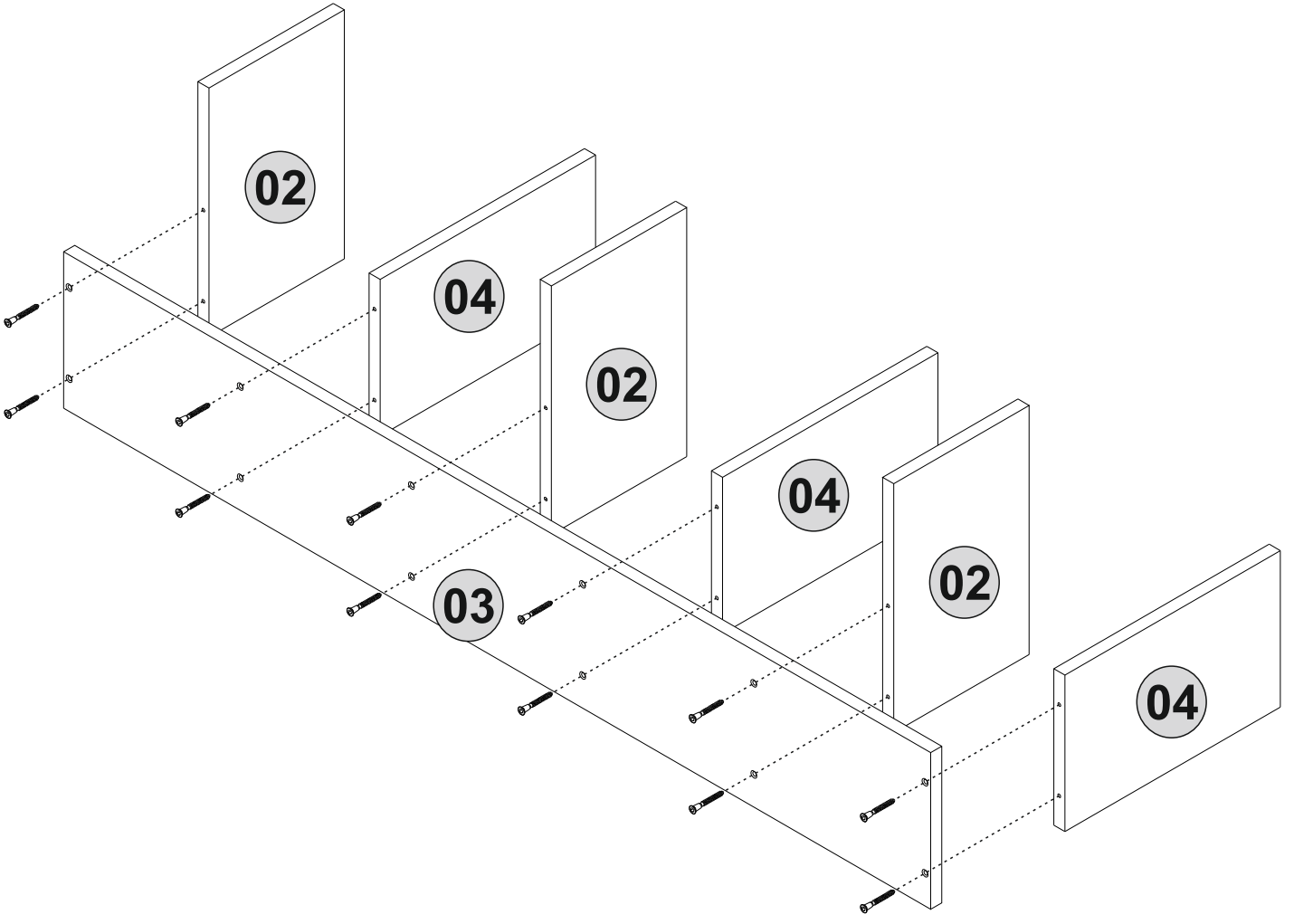
A13 50 mm  24x	A12 4 SW  1x	A06 18mm  12x c1	A06 18mm  12x c2	A08  4x
--	--	---	---	--

Náhled/Náhl'ad

1645-27048102

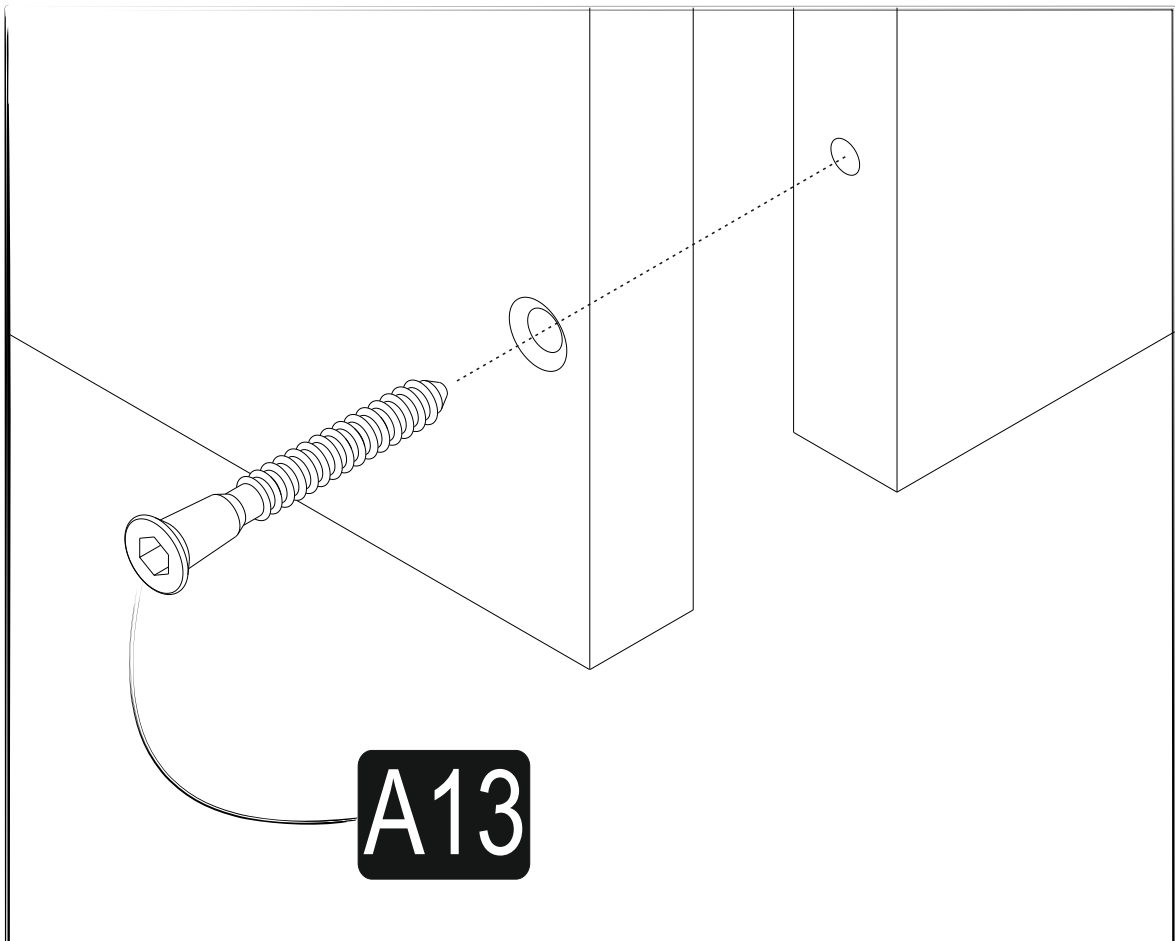
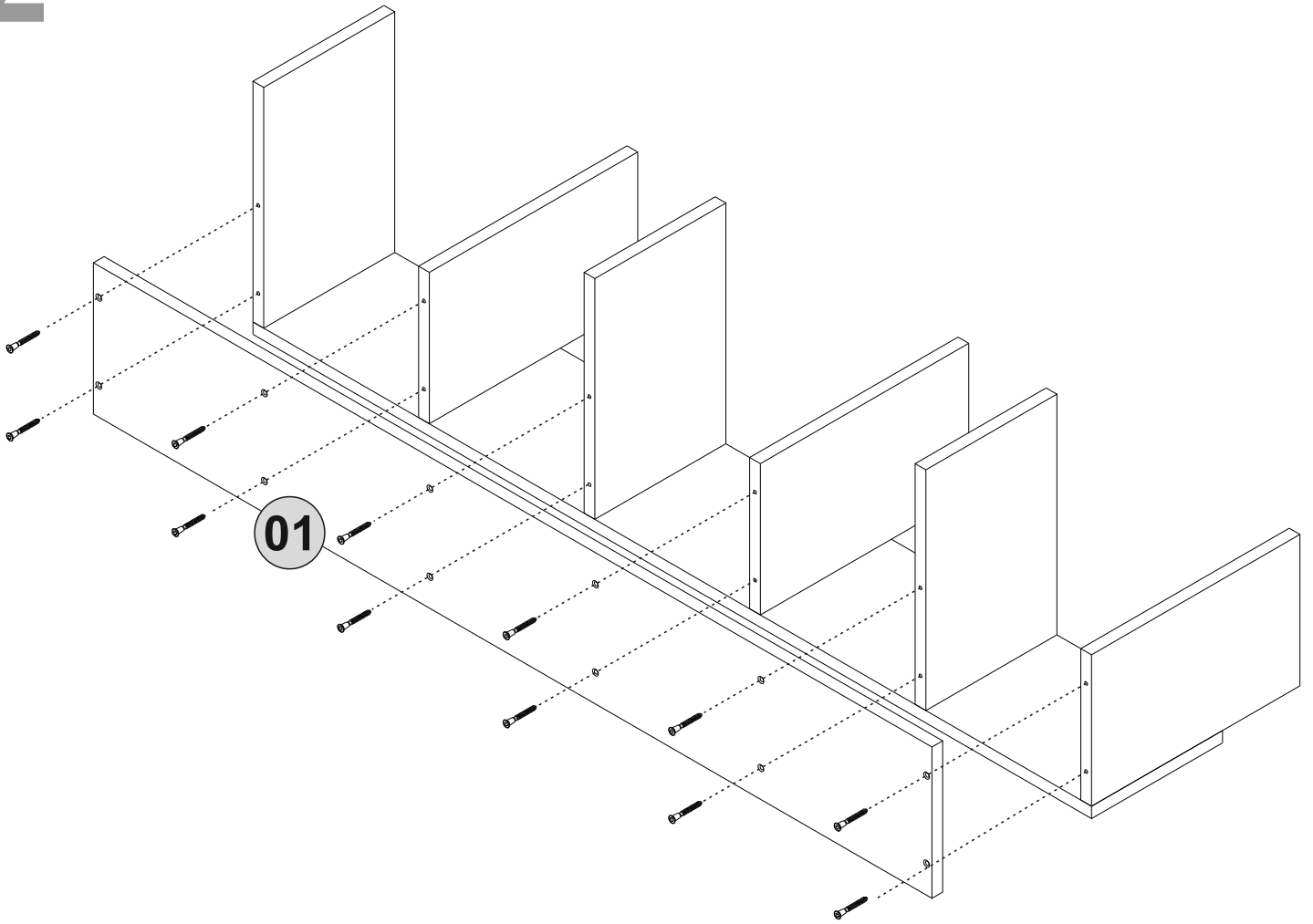


1

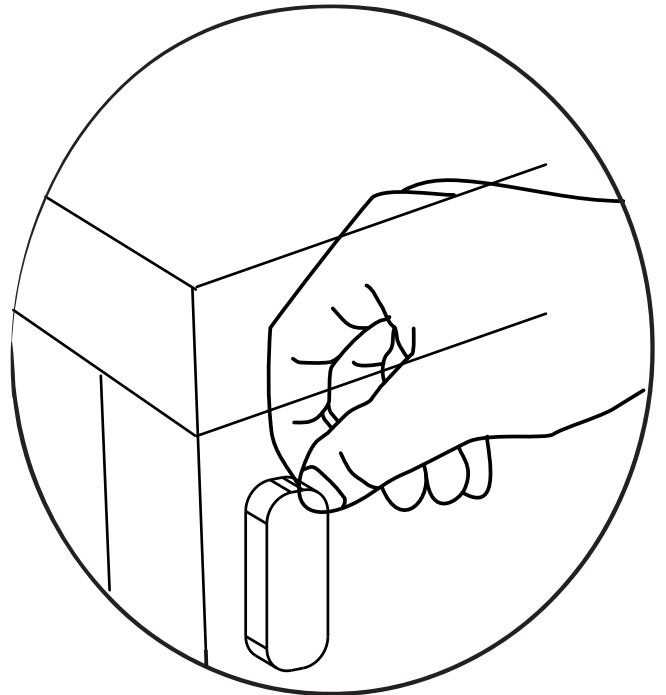
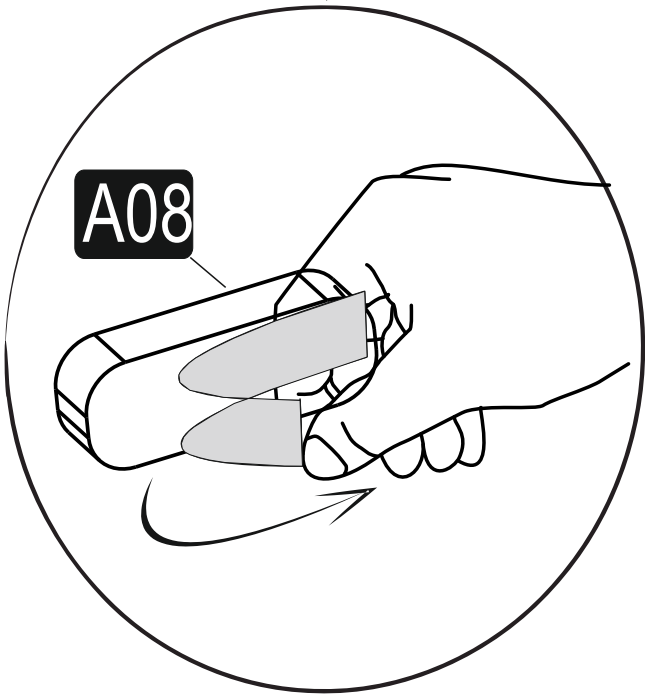
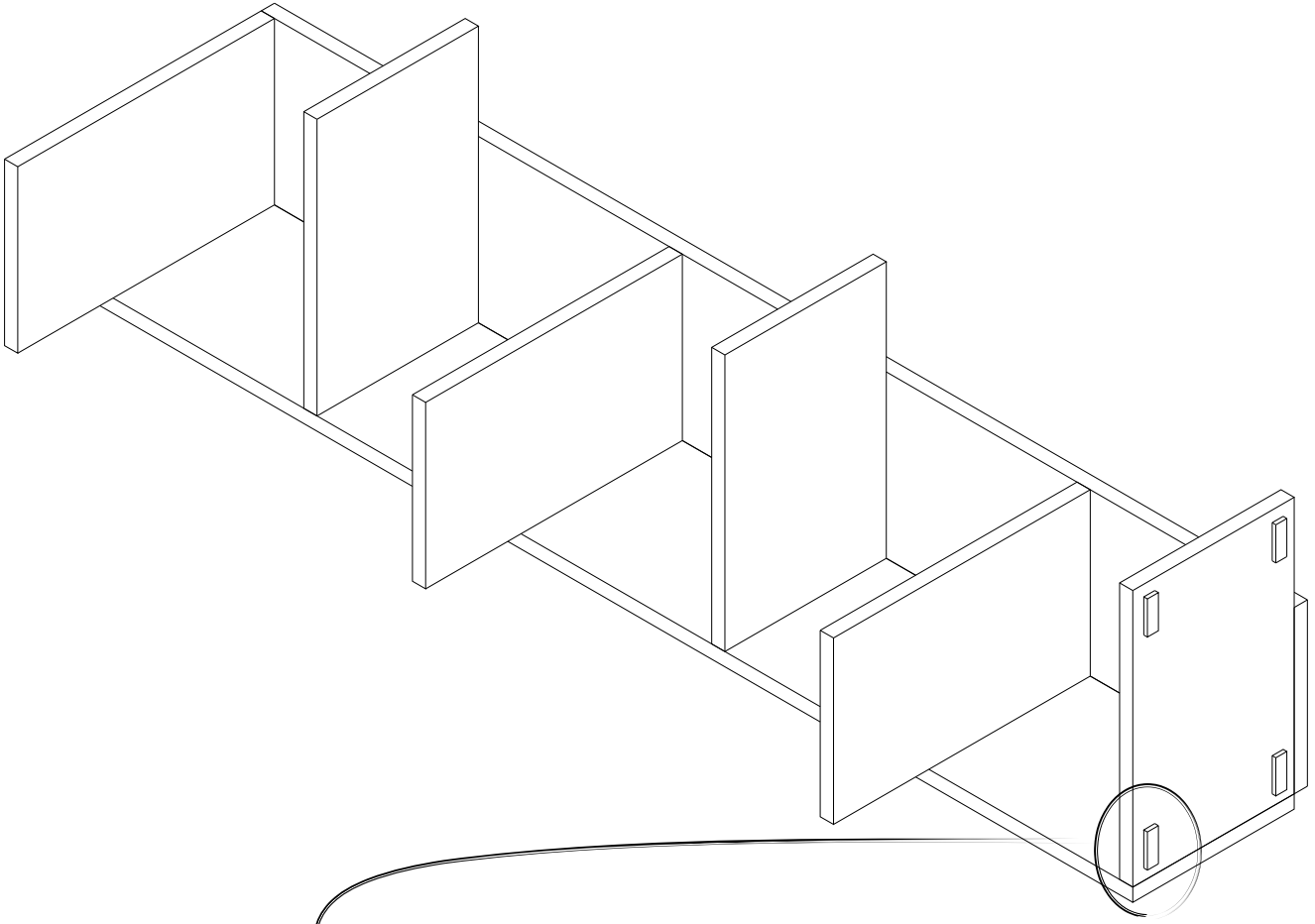


3

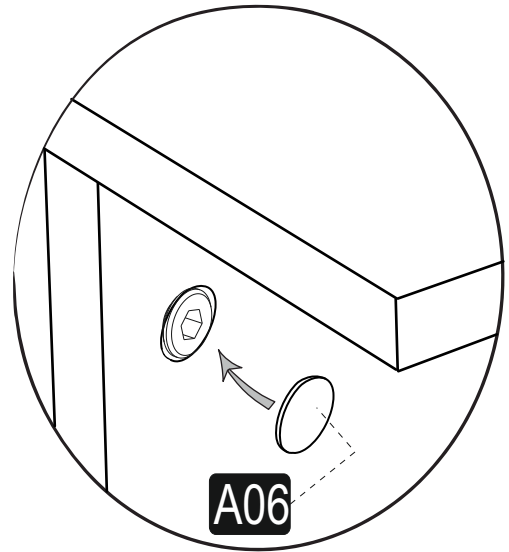
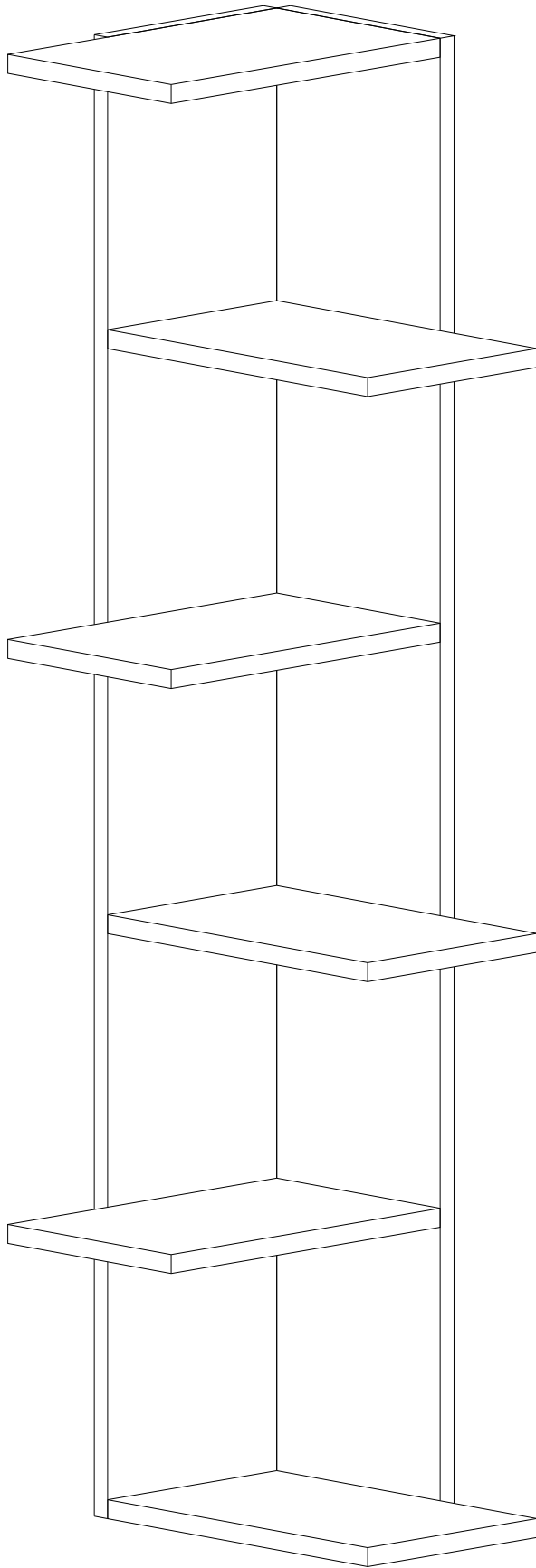
2



3



4



1645-27048102