

# **SCONTO** **N Á B Y T O K**

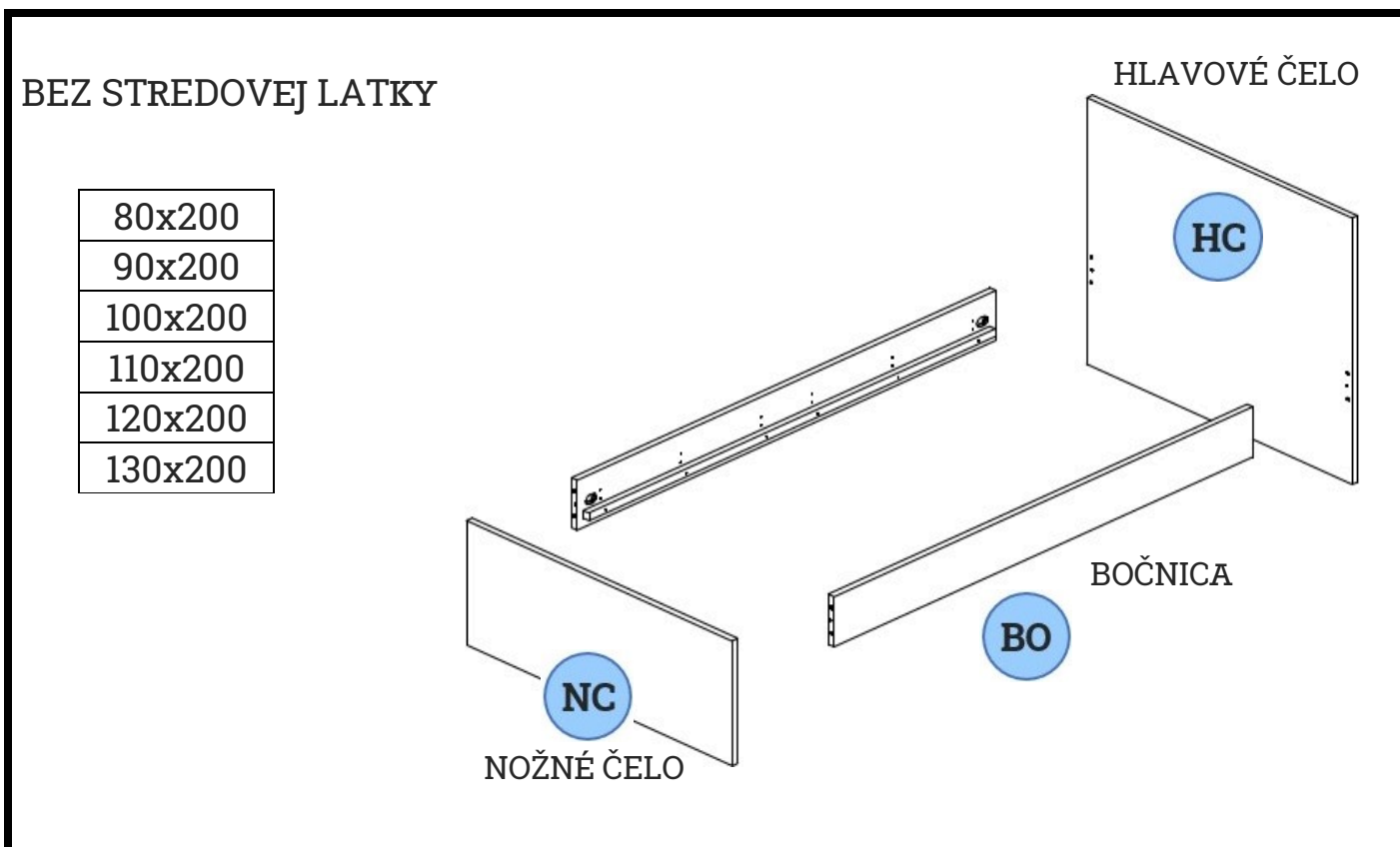
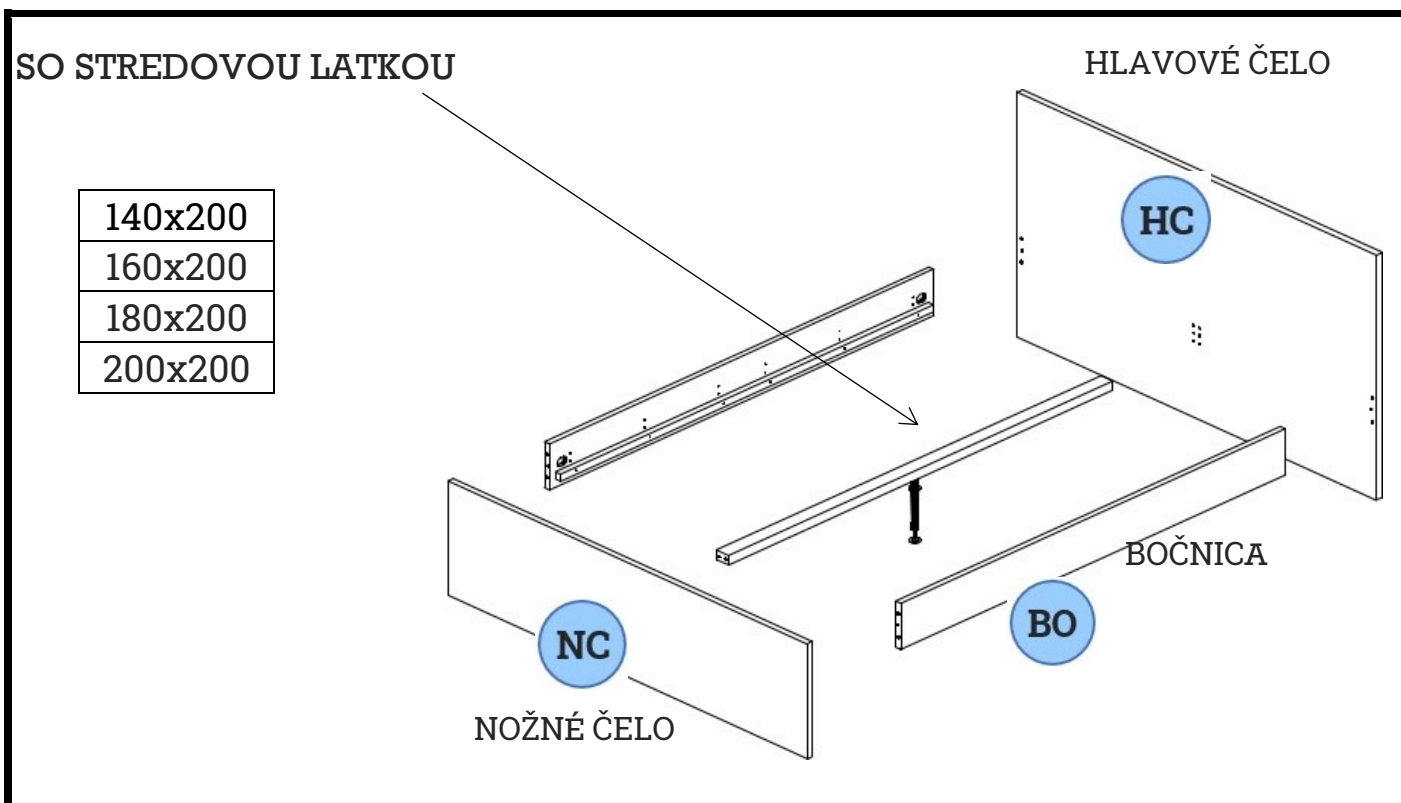
## **MONTÁŽNY NÁVOD**

Posteľ s jednoduchým spojom

klasickej prednej nohy

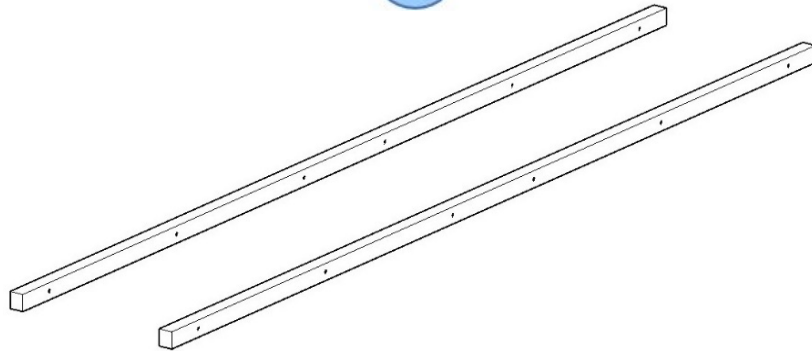
[www.sconto.sk](http://www.sconto.sk)

# ČASTI POSTELE



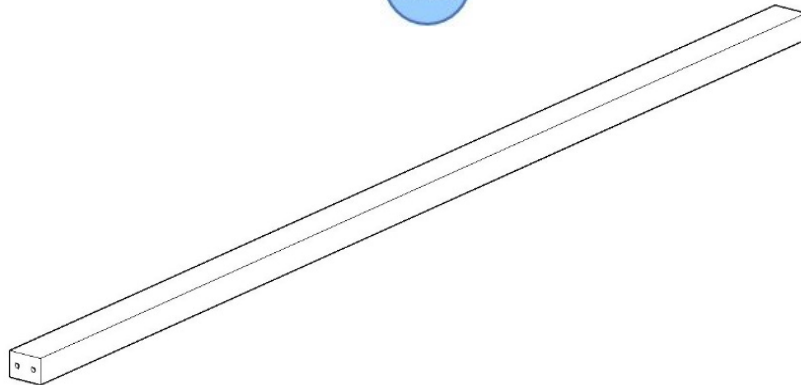
LATKY DO BOČNÍC

LB



STREDOVÁ LATKA

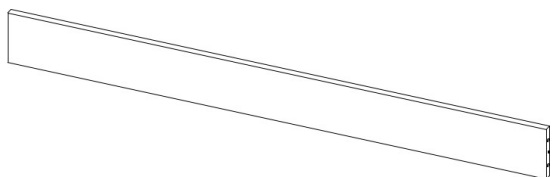
SL



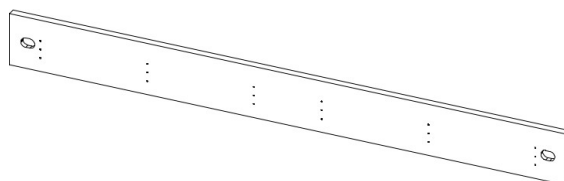
Obrázky uvedené nižšie sú ilustračné, dizajn Vašej postele sa môže líšiť.

### PRÍKLAD BOČNICE

**BO**



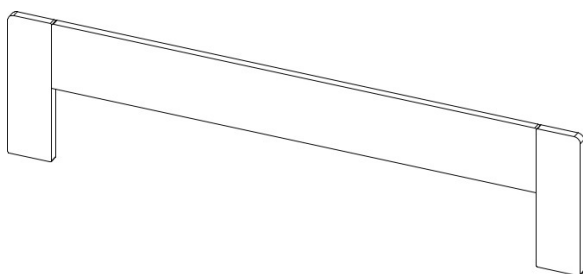
Pohľadová časť



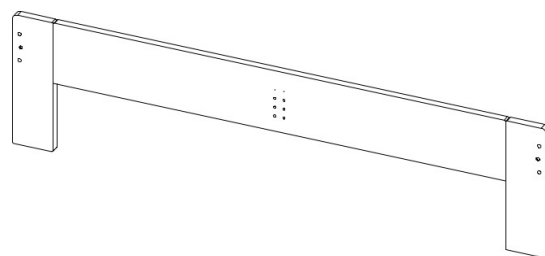
Vnútoraná časť

### PRÍKLAD NOŽNÉHO ČELA

**NC**



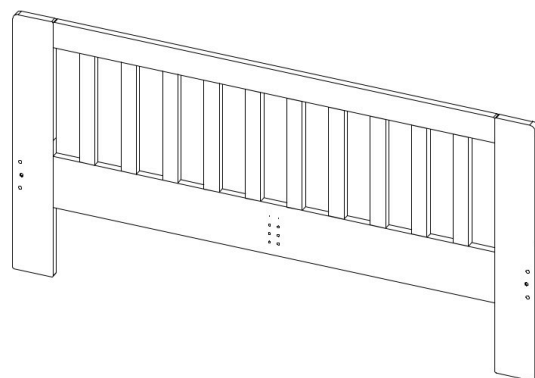
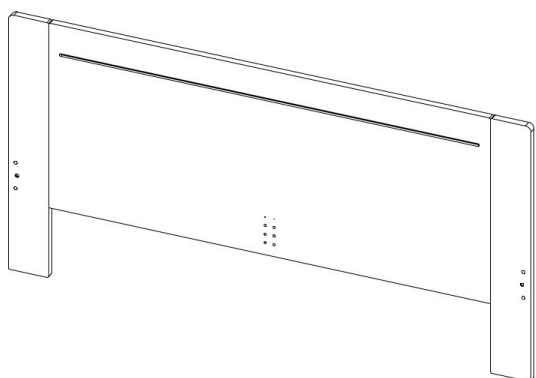
Pohľadová časť



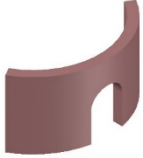

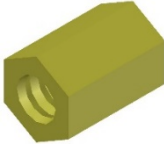
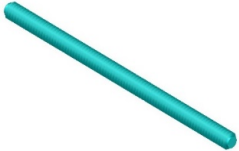
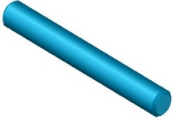



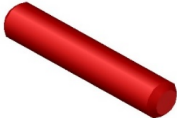
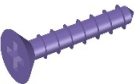



Vnútoraná časť

### PRÍKLAD HLAVOVÉHO ČELA

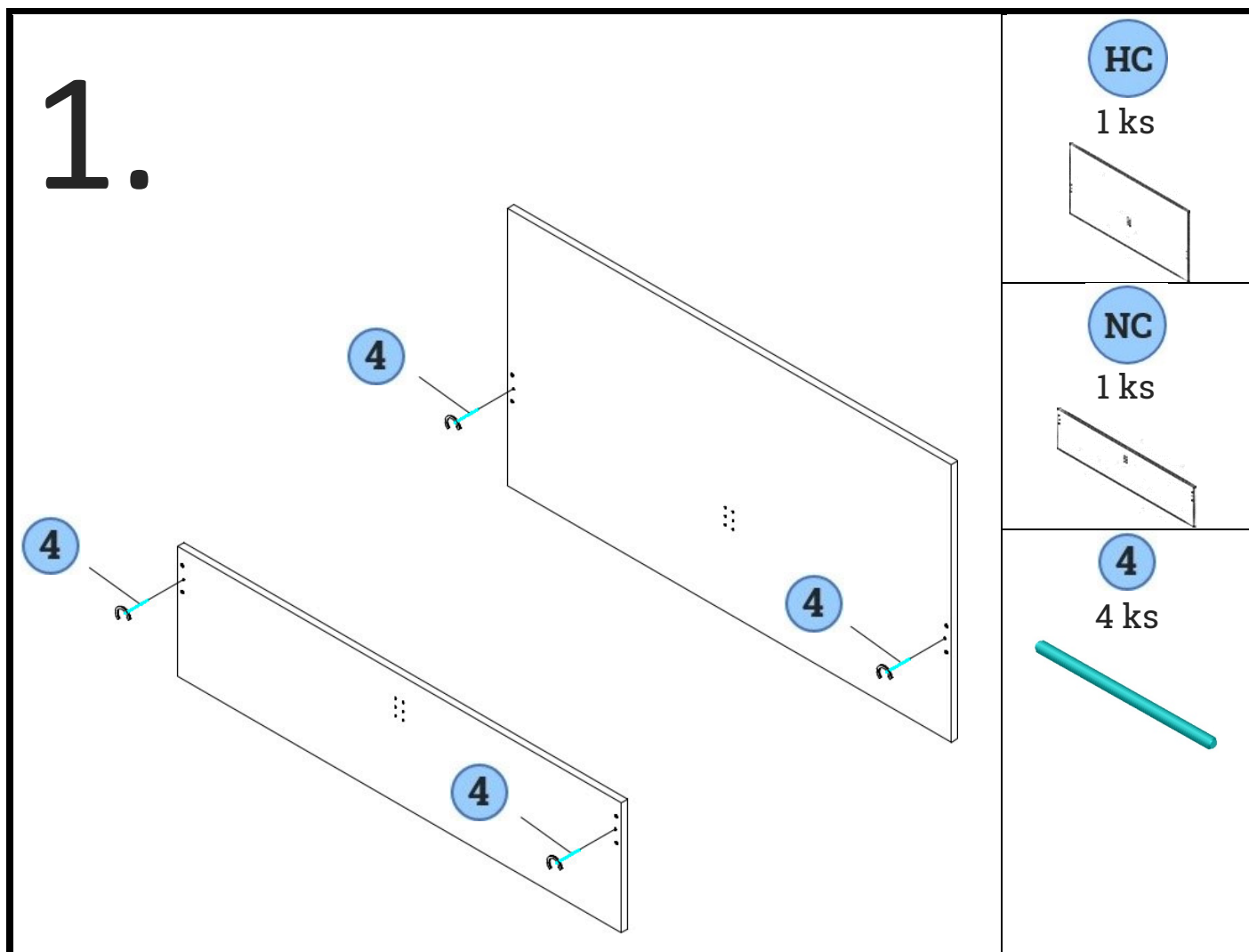
**HC**



## SÚPIS KOVANIA

|   |   |   |  |
|---|---|---|--|
| <br><b>1</b><br>4 ks                         | <br><b>2</b><br>4 ks               | <br><b>3</b><br>4 ks            | <br><b>4</b><br>4 ks    |
| <br><b>5</b><br>Ø<br>8x40                    | <br><b>6</b><br>TORX 7x45<br>12 ks | <br><b>7</b><br>2 ks            | <br><b>8</b><br>1 ks    |
| <br><b>9</b><br>Ø 12<br>8-26 ks            | <br><b>10</b><br>4x20<br>4 ks    | <br><b>11</b><br>4x30<br>4 ks | <br><b>12</b><br>1 ks |
| <br><b>13</b><br>KLÍČ/KLŮČ<br>TORX<br>1 ks |   |   |  |

# ZOSTAVENIE POSTELE



# 2.

**BO**  
2 ks

**9**  
8-26 ks

# 3.

Ak máte posteľ šírky 90-130 cm, tento krok preskočte.

**SL**  
1 ks

**5**  
4 ks

**8**  
1 ks

POUŽITIE NADSTAVCA NA NOHU NA ZÁKLADE VÝŠKOVÉHO UMIESTNENIA LATIEK

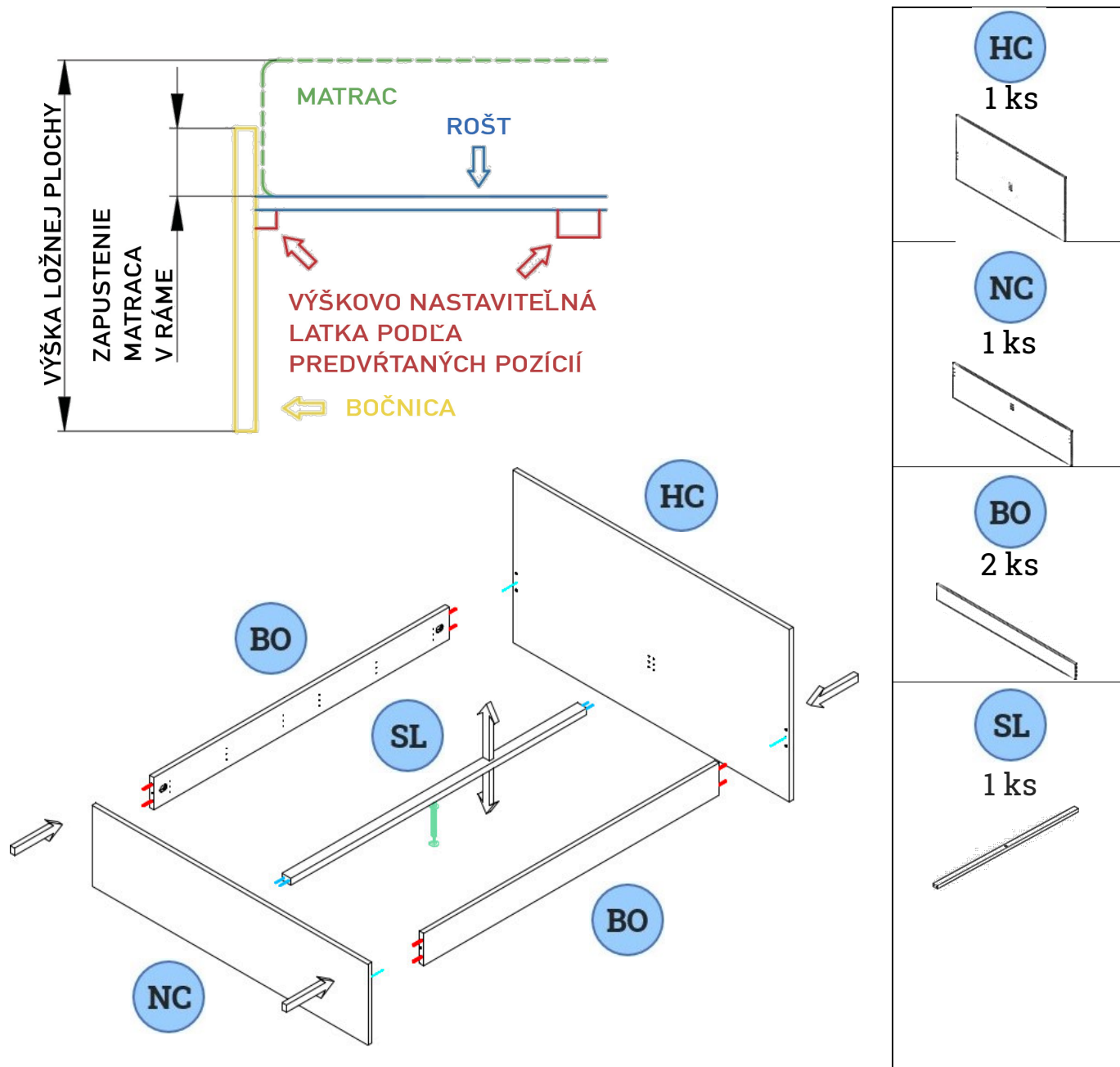
# 4.

V tomto kroku dobre zvážte, v akej výške bude umiestnená stredová latka (viď. schéma výšky latiek nižšie na tejto strane). V prípade postele šírky 90-130 cm krok umiestnenie stredovej latky preskočte.

## Schéma výšky latiek

Latky do bočnic a stredovú latku môžete pripevniť do niekoľkých pozícií. Výšková pozícia latiek ovplyvňuje tieto dve veci:

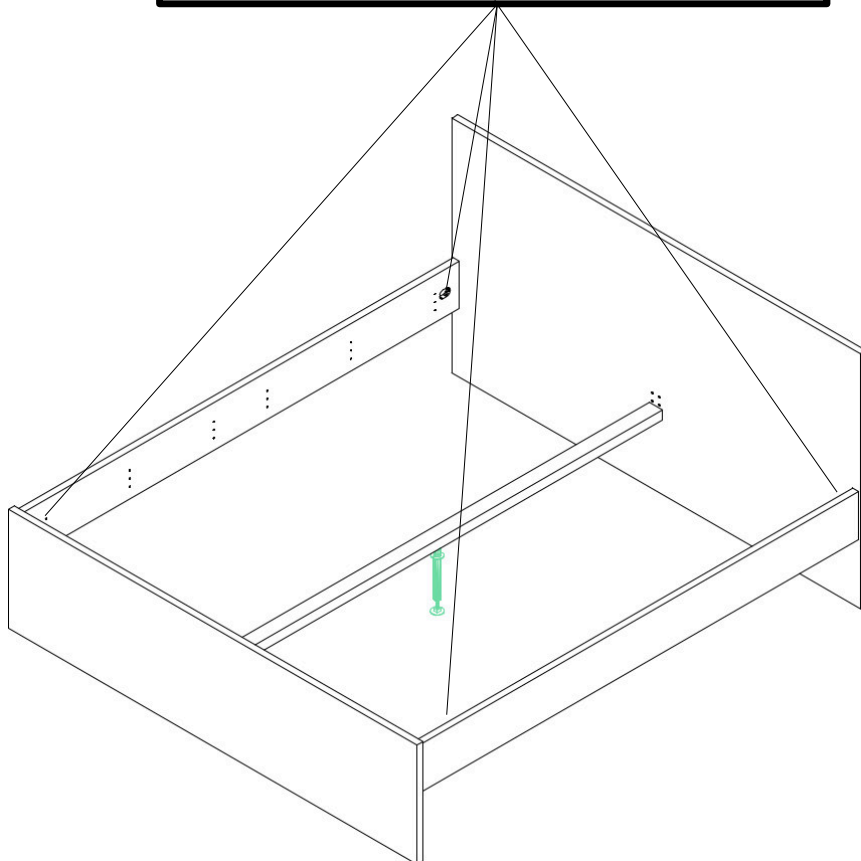
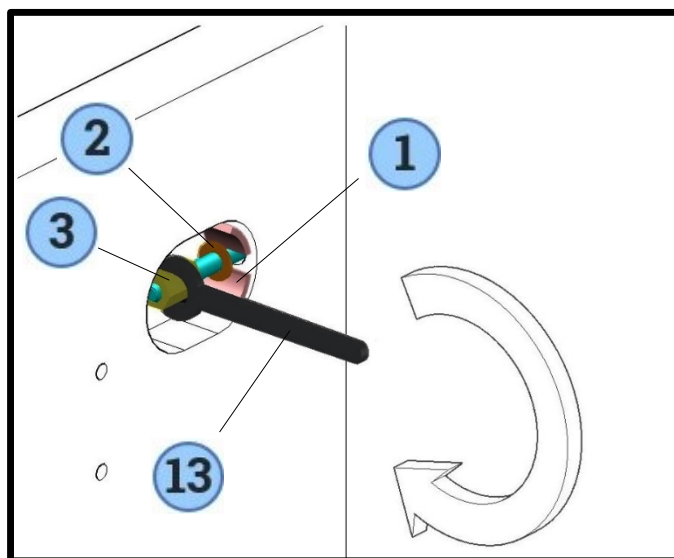
- 1) Výslednú výšku ložnej plochy (pozor, berte do úvahy aj výšku roštu).
- 2) Koľko cm matracu bude zapustené v ráme postele (odporúčame minimálne 5-8 cm).





# 5.

Pred stiahnutím skrutkového spoja starostlivo skontrolujte, že k sebe dielce bočnice a čela postele dokonale doliehajú. V prípade nutnosti použite gumovú paličku. Až potom je možné skrutkový spoj dotiahnuť.



1

4 ks



2

4 ks



3

4 ks

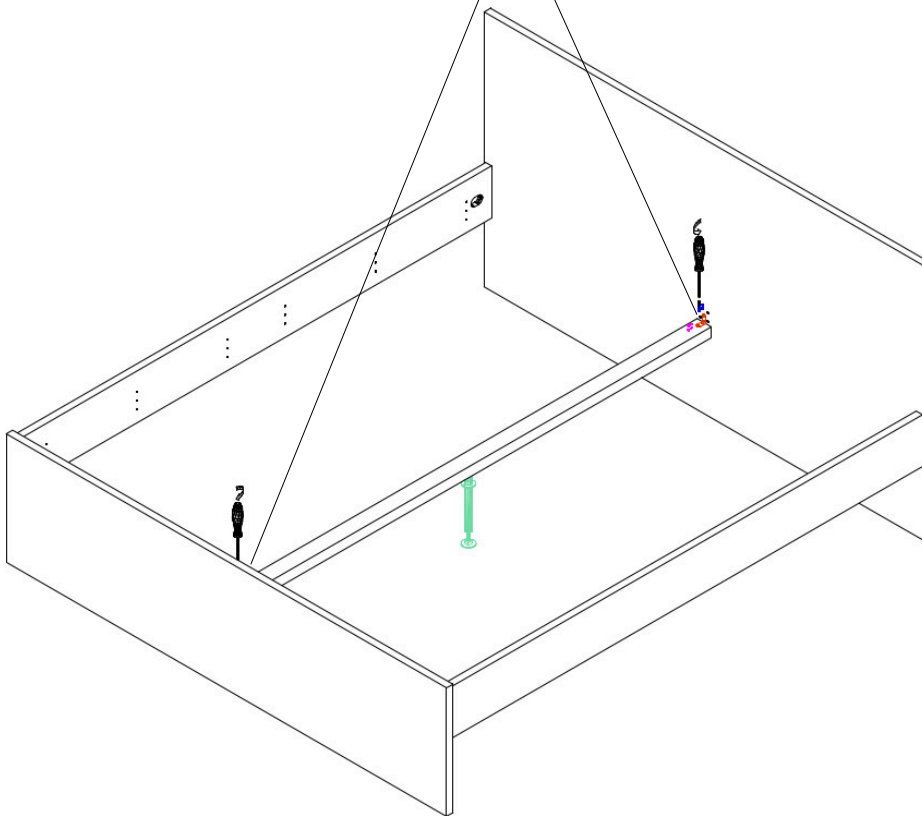
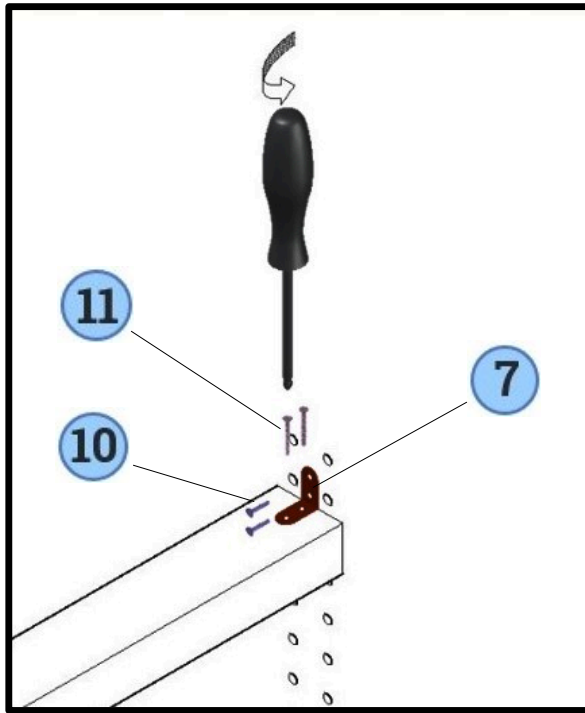


13

1 ks



# 6.



10

4 ks



11

4 ks



7

2 ks

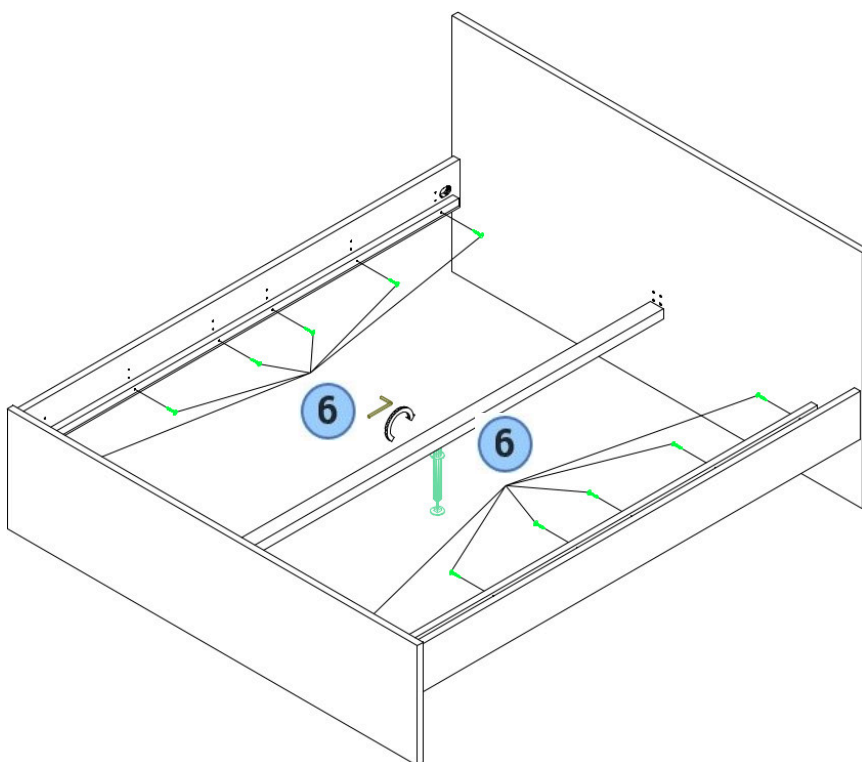
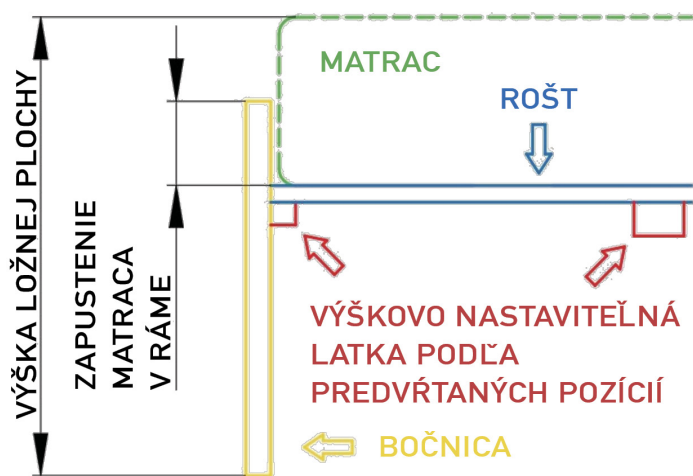


# 7.

## Schéma výšky latiek

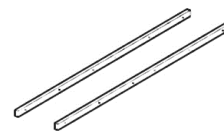
Latky do bočnic a stredovú latku môžete pripevniť do niekoľkých pozícií. Výšková pozícia latiek ovplyvňuje tieto dve veci:

- 1) Výslednú výšku lôžnej plochy (pozor, berte do úvahy aj výšku roštu).
- 2) Koľko cm matracu bude zapustené v ráme postele (odporúčame minimálne 5-8 cm).



LB

2 ks



6

TORX

7x45

12 ks



12

KLÍČ/KLÚČ

TORX

1 ks

