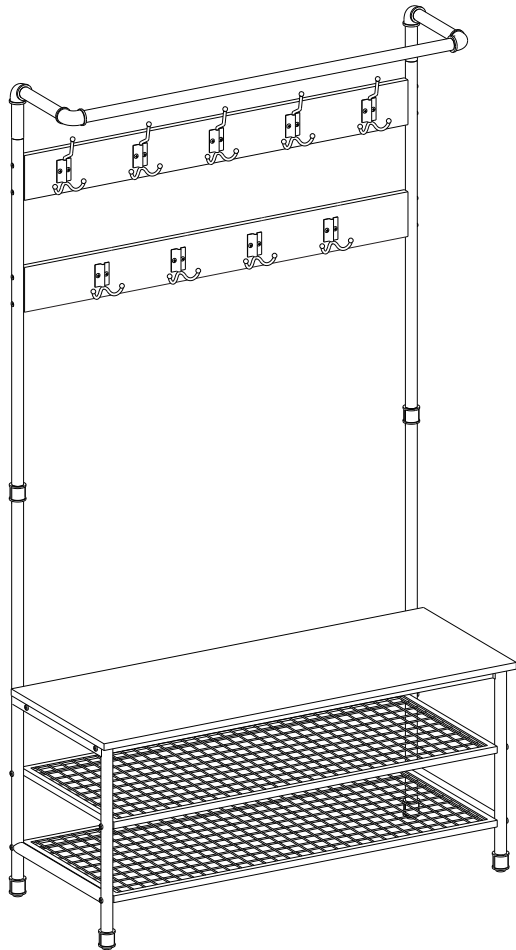


HSR47/047



General Guidelines

- Please read the following instruction carefully and use the product accordingly.
- Please keep this manual and hand it over when you transfer the product.
- This summary may not include every detail of all variations and considered steps. Please contact us when further information and help are needed.

Notes

- It is recommended that two adults assemble the product. Please assemble this item strictly according to each step in the instructions.
- During assembly, first loosely align all screws with the corresponding pre-drilled holes and then tighten the screws one by one.
- Please use the product indoors and don't place it in a damp environment for extended periods of time to prevent mildew.
- Keep the product away from sharp objects or corrosive chemicals to prevent damage to the surface.
- Periodically inspect screw tightness while the product is in use. If necessary, re-tighten to ensure structural integrity.

Warnings

- During assembly, keep all small parts out of the reach of children. It may be fatal if swallowed or inhaled.
- Children are not allowed to climb or stand on the product to avoid personal injury caused by the product tilting or tipping over.
- Please do not use the product if there is/are defective and/or missing part/s, as this can result in damage or injury.
- To avoid the potential dangers of suffocation, please keep all parts and packaging (film, plastic bags, foam, etc.) away from babies and children.
- The product should be attached to the wall with the included anti-tipping kits to prevent personal injury by accidentally tipping over.
- The maximum load capacity of wooden shelf is 100 kg (220 lb), that of each metal shelf is 20 kg (44 lb), and that of each hook is 3 kg (6.6 lb). Please do not place overweight items on them.

Einleitung

- Bitte lesen Sie die folgende Anleitung aufmerksam durch und verwenden Sie das Produkt sachgemäß.
- Bewahren Sie diese Anleitung gut auf und händigen Sie sie bei Weitergabe des Produkts an Dritte ebenfalls mit aus.
- Aus Gründen der Übersicht können nicht alle Details zu allen Varianten und denkbaren Montagen beschrieben werden. Wenn Sie weitere Informationen und Hilfe benötigen, kontaktieren Sie uns bitte.

Hinweise

- Die Montage sollte von zwei Erwachsenen durchgeführt werden. Bauen Sie das Produkt bitte streng nach Anleitung auf.
- Ziehen Sie die Schrauben bei der Montage bitte nicht sofort an. Erst nachdem Sie alle Schrauben eingesetzt haben, sollten Sie diese vorsichtig festziehen.
- Das Produkt ist zum Gebrauch in Innenräumen vorgesehen. Stellen Sie es bitte nicht über einen längeren Zeitraum in einer feuchten Umgebung auf, um Schimmel zu vermeiden.
- Das Produkt darf nicht in Kontakt mit scharfen Gegenständen und aggressiven chemischen Substanzen kommen, um Beschädigungen zu vermeiden.
- Prüfen Sie regelmäßig den festen Sitz der Schrauben, denn diese können sich mit der Zeit lösen, was zum Umkippen des Produktes führen könnte. Falls notwendig, sollten Sie die Schrauben nachziehen.

Warnhinweise

- Halten Sie Kinder während der Montage vom Arbeitsbereich fern. Zum Lieferumfang gehören viele Kleinteile, die beim Verschlucken oder Inhalieren lebensgefährlich sein können.
- Das Produkt ist kein Spielzeug! Lassen Sie Kinder nicht auf das Produkt klettern, auf ihm stehen oder in der näheren Umgebung spielen. So werden durch Umkippen verursachte Verletzungen vermieden.
- Verwenden Sie das Produkt bitte nicht, wenn Teile fehlen oder defekt sind.
- Verwahren Sie Verpackungsteile nur an Orten, die Kindern nicht zugänglich sind. Verpackungsteile bergen oftmals nicht erkennbare Gefahren (z.B. Erstickungsgefahr).
- Bevor Sie das Produkt benutzen, sollten Sie den mitgelieferten Kippschutz montieren, um durch Umkippen verursachte Verletzungen zu vermeiden.
- Die max. Belastbarkeit der Holzablage beträgt 100 kg; jede Drahtgitter-Ablage ist mit bis zu 20 kg belastbar, jeder Haken mit bis zu 3 kg. Stellen/hängen Sie keine schwereren Gegenstände auf/an das Produkt.

FR

Introduction

- Lisez attentivement ces instructions et utilisez votre produit d'après ce mode d'emploi.
- Conservez ces instructions. Si vous souhaitez offrir ce produit à un tiers, joignez obligatoirement ce mode d'emploi.
- Pour des raisons de clarté, les détails concernant chaque variante ou montage envisageable ne peuvent être tous décrits. Si vous souhaitez obtenir plus d'informations ou si vous rencontrez certains problèmes non traités de manière détaillée dans ces instructions, veuillez nous contacter.

Notes

- L'assemblage de ce produit doit être réalisé par deux adultes en suivant scrupuleusement de ce mode d'emploi.
- Lors du montage, veuillez bien positionner toutes les vis et les écrous, ensuite effectuer un serrage progressif de l'ensemble des vis.
- Ce produit est conçu pour un usage à l'intérieur, et ne doit pas être placé dans un environnement humide

pendant une longue durée pour éviter les moisissures.

- Évitez tout contact avec des objets pointus et corrosifs pour éviter d'endommager le produit.
- Nous vous invitons à vérifier régulièrement les vis qui pourraient se desserrer progressivement pendant l'utilisation, ce qui risque de provoquer les dommages causés par un renversement du produit. Veuillez donc vous assurer que les vis sont toujours bien serrées.

Avertissements

- Les enfants ne sont pas autorisés à participer à l'assemblage de ce produit car il comprend nombre de petites pièces. L'inspiration ou l'ingestion de ces pièces présente un risque mortel.
- Ne laissez pas les enfants monter ou jouer sur le produit pour éviter les blessures causées par le renversement du produit.
- N'utilisez jamais ce produit dans le cas de manque ou défectuosité des pièces pour éviter le danger potentiel.
- Gardez toutes les pièces de l'emballage(films, sacs plastiques, polystyrènes, etc.) hors de la portée des enfants pour éviter les dangers potentiels(par ex. L'étouffement).
- Installez obligatoirement le dispositif anti-renversement.
- La capacité de charge maximale de la planche est de 100 kg, celle de la grille métallique est de 20 kg. De plus, la charge max par patère est de 3 kg. Ne passez pas sa limite.

IT

Linee guida generali

- Si prega di leggere attentamente le seguenti istruzioni e usare il prodotto in modo opportuno.
- Si prega di conservare questo manuale e consegnarlo quando il prodotto cambia proprietario.
- Questo riassunto potrebbe non includere ogni dettaglio di tutte le variazioni e le fasi considerate. Contattaci se hai bisogno di ulteriori informazioni e assistenza.

Note

- Si raccomandano due persone per assemblare il prodotto. Si prega di seguire attentamente i passaggi descritti.
- Non stringere completamente le viti fino a quando tutte le viti sono allineate con i fori preforati corrispondenti.
- Il prodotto è inteso per uso interno. Si prega di evitare un'esposizione prolungata ad ambienti umidi per prevenire la formazione di muffa.
- Evitare il contatto con oggetti appuntiti e sostanze chimiche corrosive per prevenire danni al prodotto.
- Controllare regolarmente le viti, potrebbero allentarsi durante l'uso. Se necessario, stringerle di nuovo per garantire stabilità e sicurezza.

Avvertenze

- Impedire ai bambini di assemblare il prodotto. Durante l'assemblaggio, tenere le parti di piccole dimensioni fuori dalla portata dei bambini, potrebbero essere fatali se ingerite o inalate.
- Impedire ai bambini di salire in piedi, arrampicarsi o giocare sul prodotto per evitare infortuni gravi causati dalla caduta.

- Si prega di non utilizzare il prodotto in caso di parti difettose e/o mancanti, in quanto ciò può causare danni o lesioni.
- Tenere gli imballaggi di plastica fuori dalla portata dei bambini per evitare qualsiasi potenziale pericolo, come il soffocamento.
- Fissare il prodotto al muro con il dispositivo anti-ribaltamento incluso per evitare lesioni accidentali.
- La capacità di carico massima del ripiano in legno è 100 kg, di ciascun ripiano a rete metallica è 20 kg, di ciascun gancio è 3 kg. Non appoggiare oggetti oltre questo limite.

ES

Acerca del manual

- Por favor, lea detenidamente las instrucciones y respete los debidos usos del producto.
- Por favor, conserve bien este manual y en caso de cesión, no omita entregarlo junto al producto.
- Este manual podría no incluir todos los detalles de cada paso del montaje. Si necesita ayuda o información adicional, póngase en contacto con nosotros.

Notas

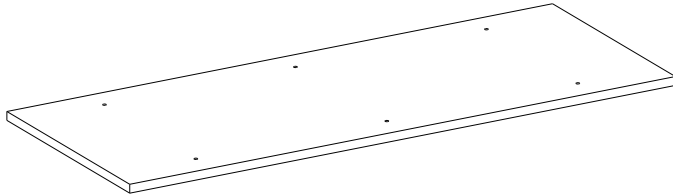
- Se recomienda que dos adultos ensamblen el producto. Por favor, ensamble el producto estrictamente de acuerdo con cada paso de las instrucciones.
- Durante el montaje, alinee primero todos los tornillos con los orificios pretaladrados correspondientes, a continuación, apriete los tornillos uno por uno.
- Por favor, use el producto en interiores y no lo coloque en un ambiente húmedo durante largos períodos de tiempo para prevenir el moho.
- Mantenga el producto alejado de objetos punzantes o productos químicos corrosivos para evitar daños en la superficie.
- Inspeccione periódicamente el ajuste de los tornillos mientras el producto esté en uso. Si es necesario, vuelva a apretar para asegurar la integridad estructural.

Advertencias

- Durante el montaje, mantenga todas las piezas pequeñas fuera del alcance de los niños. Puede ser mortal si se ingiere o inhala.
- No se permite que los niños se suban o se pisen sobre el producto para evitar lesiones personales causadas por la inclinación o vuelco del producto.
- Por favor, no utilice el producto si está defectuoso y/o le faltan piezas, ya que esto puede ocasionar daños o lesiones.
- Para evitar los peligros potenciales de asfixia, mantenga todas las piezas y embalajes (películas, bolsas de plástico y espuma, etc.) fuera del alcance de los bebés y los niños.
- El producto debe fijarse a la pared con el dispositivo de fijación incluido para evitar lesiones personales en caso de vuelco accidental.
- La capacidad de carga máxima de un estante de madera es de 100 kg, la de cada estante de metal es de 20 kg y la de cada gancho es de 3 kg. Por favor, no coloque artículos con sobrepeso en ellos.

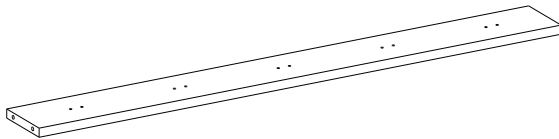
A

× 1



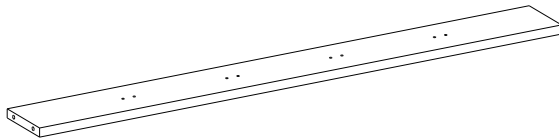
B

× 1



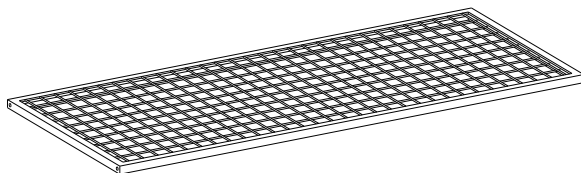
C

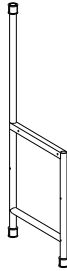



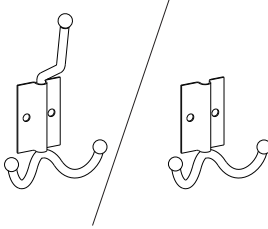
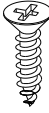

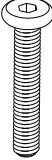
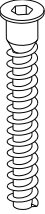
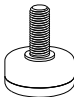
× 1



D

× 2

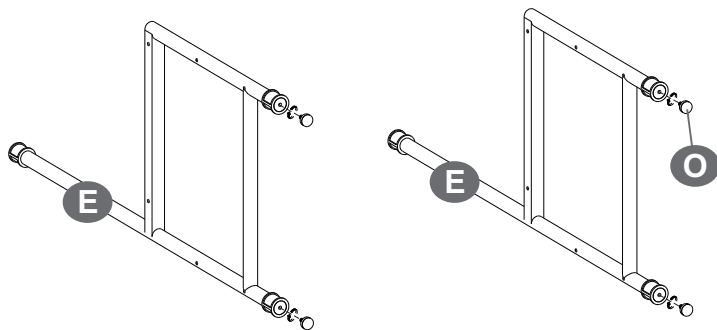


<p>E × 2</p> 	<p>F × 2</p> 	<p>G × 1</p> 
<p>H × 2</p> 	<p>I × 5/× 4</p> 	<p>J × 18</p> 
<p>K × 4</p>  <p>1/4" × 12mm</p>	<p>L × 18</p>  <p>1/4" × 35mm</p>	<p>M × 8</p> 
<p>N × 1</p> 	<p>O × 4</p> 	<p>P × 2</p> 

1

Při montáži umístěte nejprve všechny šrouby volně do předvrtaných děr, teprve potom je utáhněte.

Pri montáži umiestnite najprv všetky skrutky voľne do predvrtaných dier, až potom ich utiahnite.

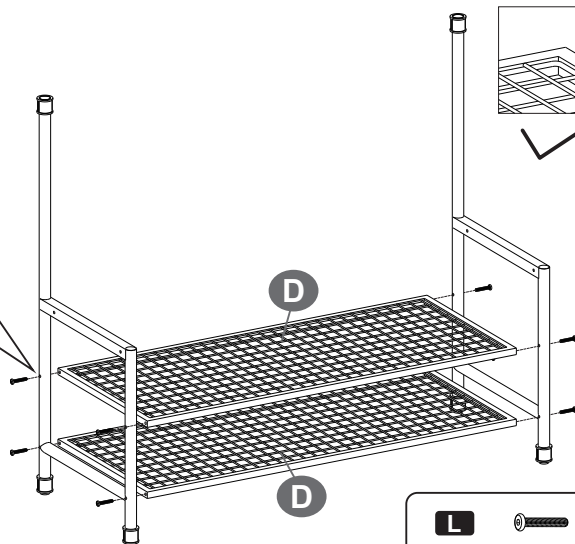
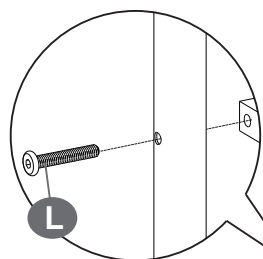


O



4KS

2

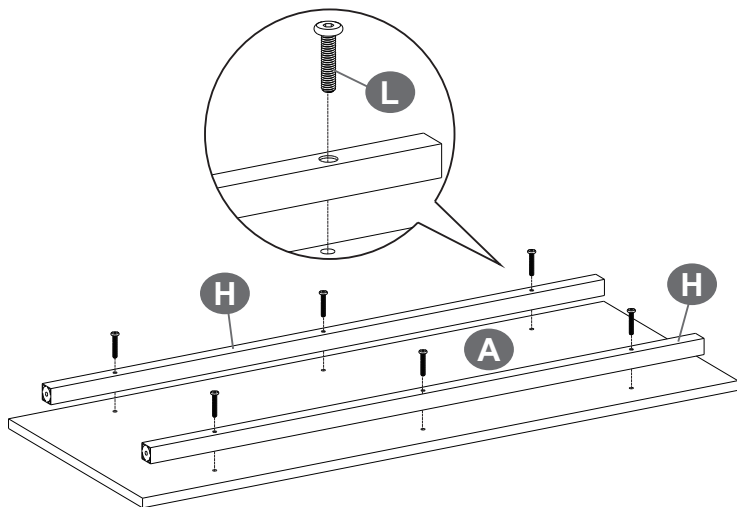


L



8KS

3

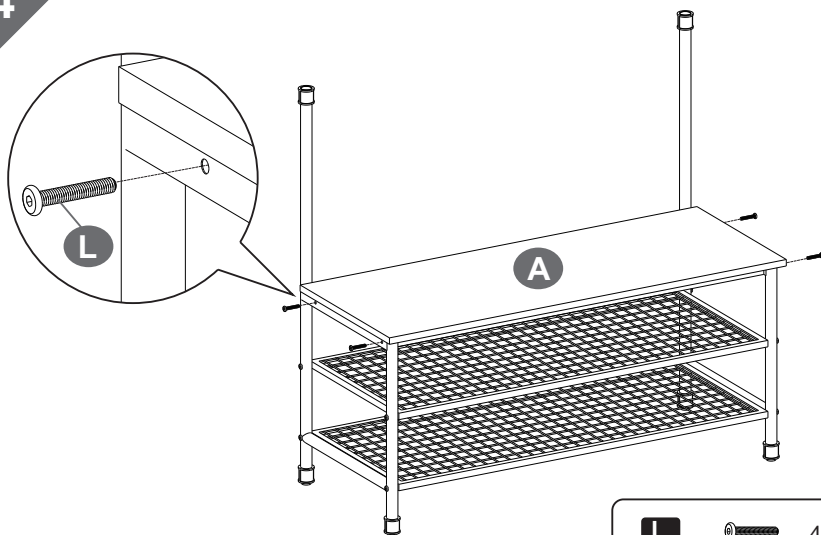


L



6KS

4

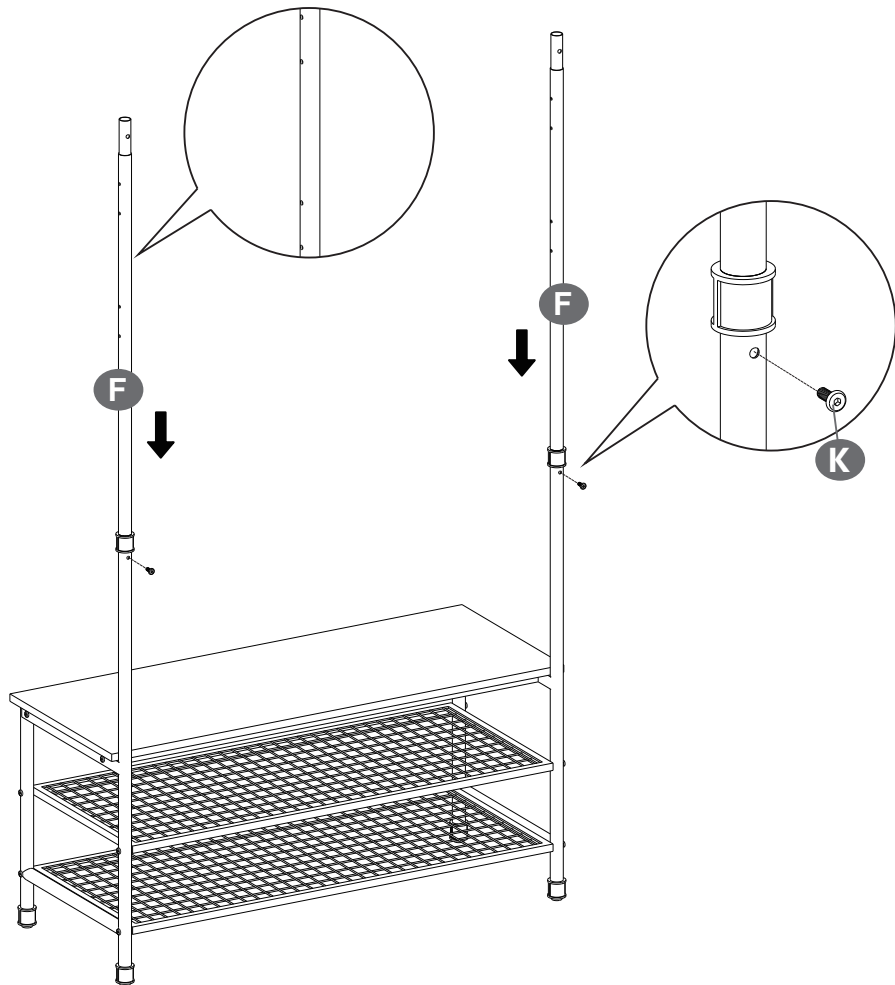


L

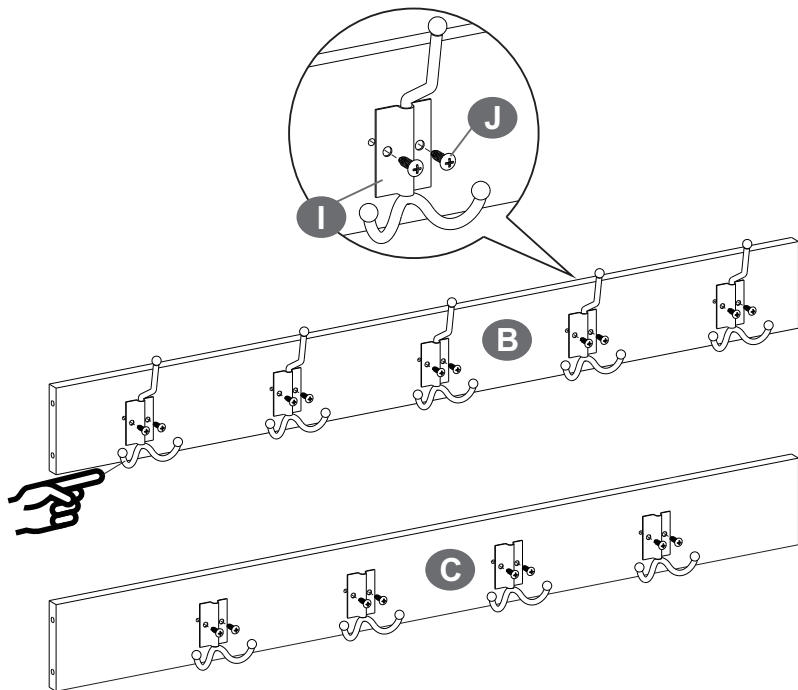


4KS

5

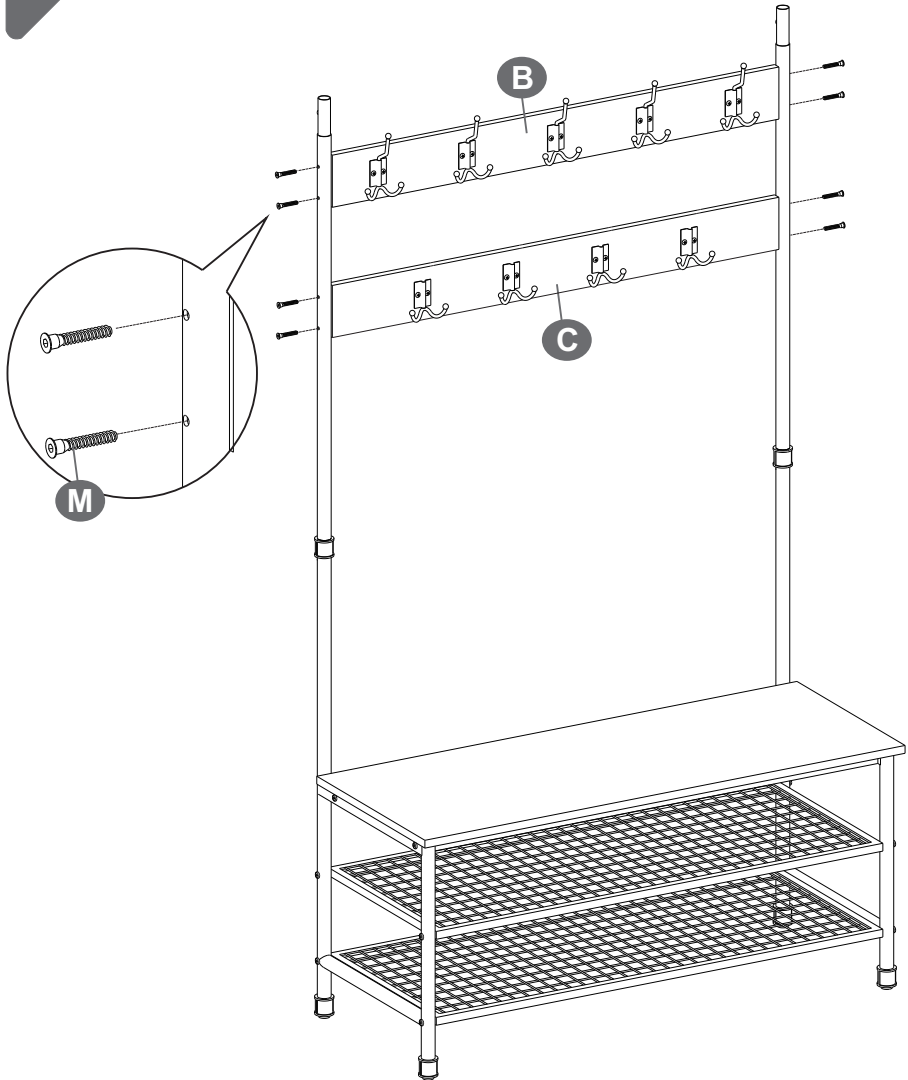



6



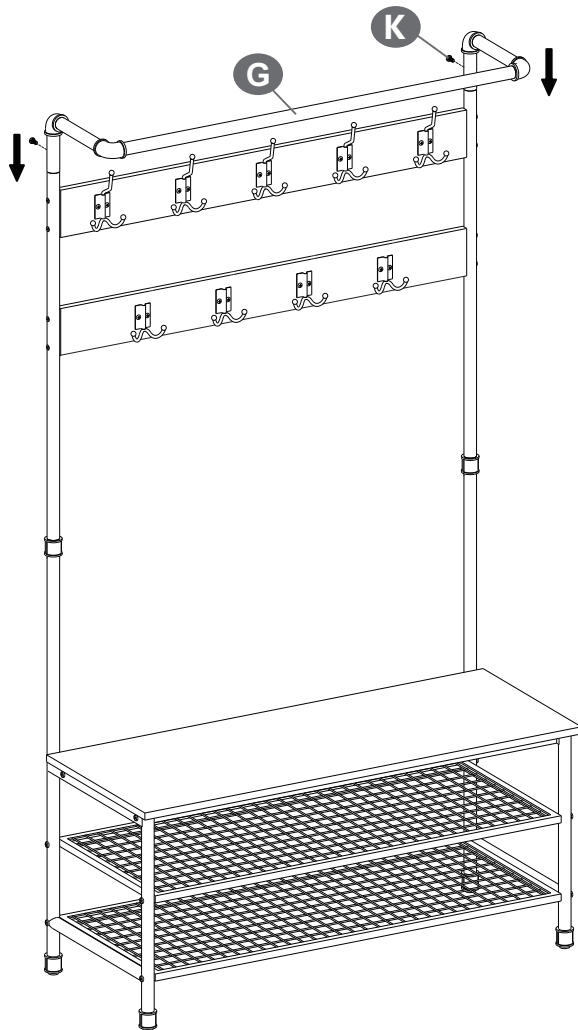
J  18KS

7



M  8KS

8

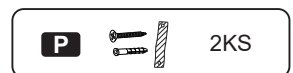
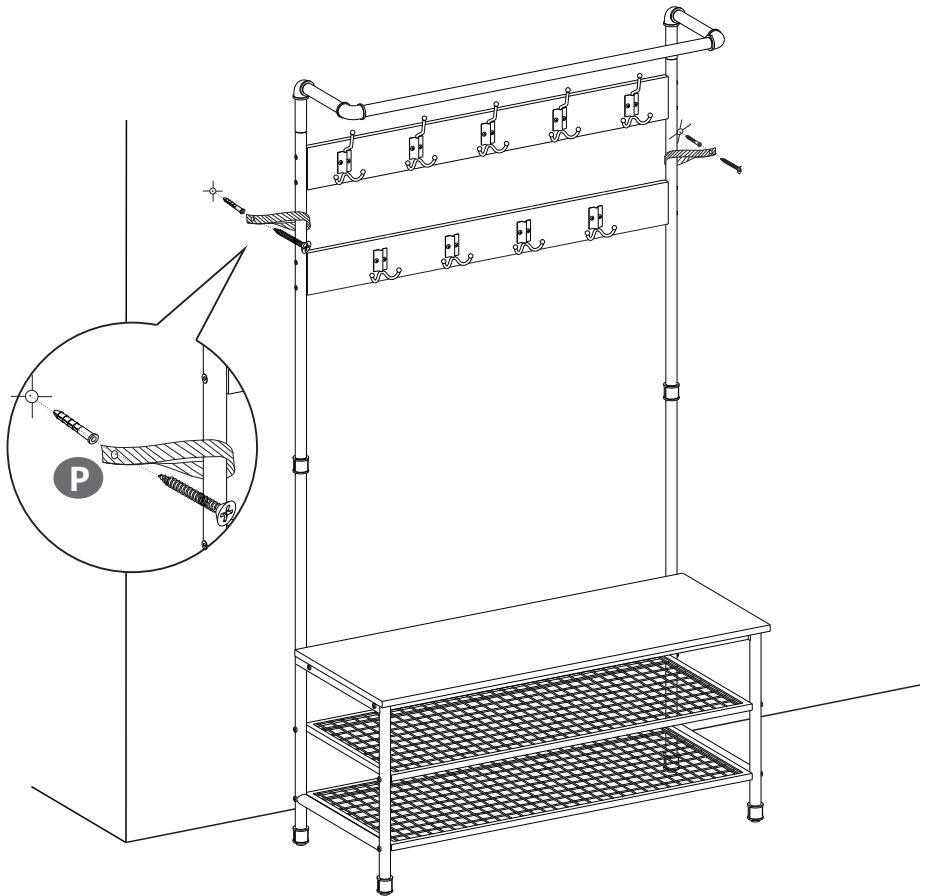


K



2KS

9



Obecné instrukce

Přečtěte si pozorně návod a používejte produkt podle návodu. Ponechte si tento návod pro pozdější použití. Kvůli přehlednosti nemůže tento text obsahovat všechny varianty, které se mohou vyskytnout při montáži. Prosím zkontaktujte nás v případě, že budete potřebovat další informace a radu.

Návod

Doporučujeme montovat produkt 2 dospělým osobám. Během montáže postupujte přesně podle návodu. Při montáži jednotlivých úrovní umístěte nejprve všechny šrouby volně do předvrtaných děr, teprve potom je utáhněte. Produkt je určen k vnitřnímu užití. Nevystavujte produkt dlouhodobě vlhkosti, abyste předešli vzniku plísní. Neškrábejte do produktu ostrými předměty a nepoužívejte chemikálie, které by mohly zničit povrch produktu. Pravidelně kontrolujte dotažení šroubů, v případě potřeby šrouby dotáhněte.

Varování

Během montáže udržujte děti v dostatečné vzdálenosti od Vašeho pracovního prostoru. V balení je obsaženo množství šroubků a dalších malých částí, které by mohly být životu nebezpečné při jejich spolknutí nebo vdechnutí. Děti nesmí lézt na produkt ani si na něm hrát, může dojít ke zranění. Nepoužívejte produkt, pokud některé jeho části chybí nebo jsou poškozené. Uchovávejte obalové materiály (fólie, plastické sáčky, polystyren atd.) mimo dosah dětí a kojenců, obaly představují nebezpečí udušení. Před použitím produkt ukotvete ke zdi., abyste předešli převrácení stěny. Maximální nosnost dřevěné police je 100kg, nosnost kovových polic je 20kg a háčků 3kg. Nepřekračujte nosnost produktu.

Všeobecné inštrukcie

Pozorne si prečítajte návod a používajte produkt podľa návodu. Ponechajte si tento návod pre neskoršie použitie. Kvôli prehľadnosti nemôže tento text obsahovať všetky varianty, ktoré sa môžu vyskytnúť pri montáži. Prosím skontaktujte nás v prípade, že budete potrebovať ďalšie informácie a radu.

Návod

Odporúčame montovať produkt 2 dospelým osobám. Počas montáže postupujte presne podľa návodu. Pri montáži jednotlivých úrovní umiestnite najprv všetky skrutky voľne do predvrtaných dier, až potom ich utiahnite. Produkt je určený na vnútorné použitie. Nevystavujte produkt dlhodobo vlhkosti, aby ste predišli vzniku plesní. Neškrabte do produktu ostrými predmetmi a nepoužívajte chemikálie, ktoré by mohli zničiť povrch produktu. Pravidelne kontrolujte dotiahnutie skrutiek, v prípade potreby skrutky dotiahnite.

Varovanie

Počas montáže udržujte deti v dostatočnej vzdialenosti od Vášho pracovného priestoru. V balení je obsiahnuté množstvo skrutiek a ďalších malých častí, ktoré by mohli byť životu nebezpečné pri ich prehltnutí alebo vdýchnutí. Deti nesmú liezť na produkt ani si na ňom hrať, môže dôjsť k zraneniu. Nepoužívajte produkt, ak niektoré jeho časti chýbajú alebo sú poškodené. Uchovávajte obalové materiály (fólie, plastové vrecká, polystyrén atď.) mimo dosahu detí a dočiat, obaly predstavujú nebezpečenstvo udusenía. Pred použitím produkt ukotvite ku stene. Aby ste predišli prevráteniu steny. Maximálna nosnosť drevenej police je 100kg, nosnosť kovových polic je 20kg a háčikov 3kg. Neprekračujte nosnosť produktu.