

SCONTO

N Á B Y T E K

MONTÁŽNÍ NÁVOD

Postel s vysokou bočnicí typu box
klasické přední nohy

www.sconto.cz

Postel s latěmi

Str 2-13

Postel s hřebeny

Str 14-25

WUDERMAN **POSTELE Z MASIVU**

WWW.WUDERMAN.CZ

MONTÁŽNÍ NÁVOD

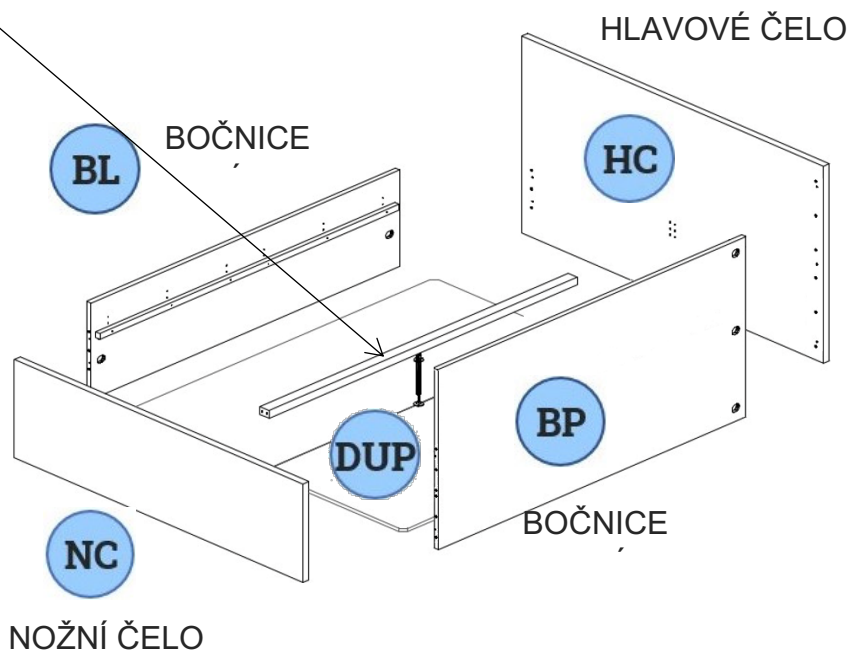
Postel s latěmi

Tato část návodu se věnuje variantě postele s latěmi. Pokud jste zakoupili variantu postele s hřebeny, pokračujte prosím od strany 14. tohoto návodu.

ČÁSTI POSTELE

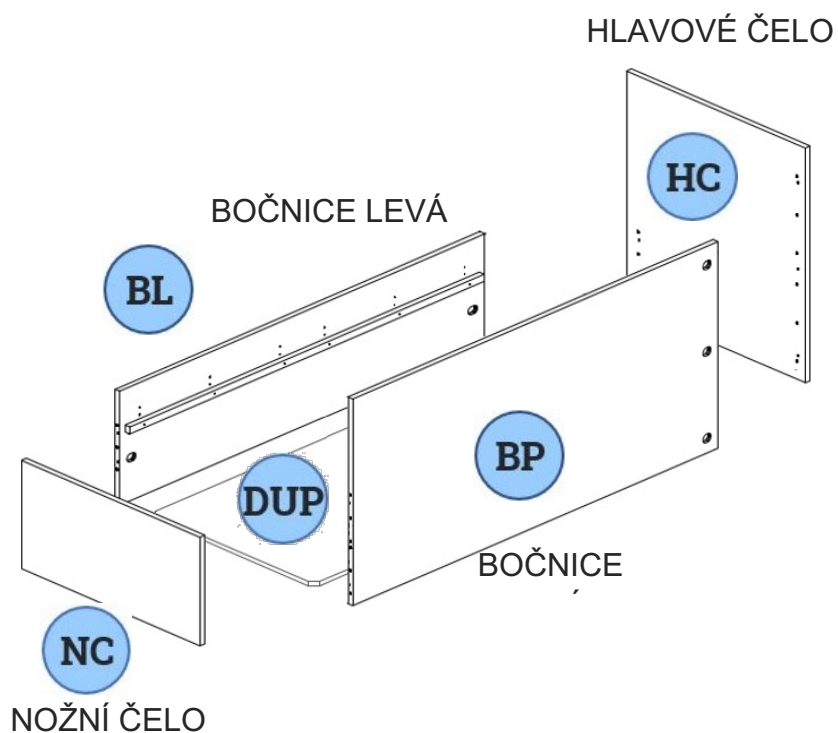
SE STŘEDOVOU LATÍ

140x200
160x200
180x200
200x200



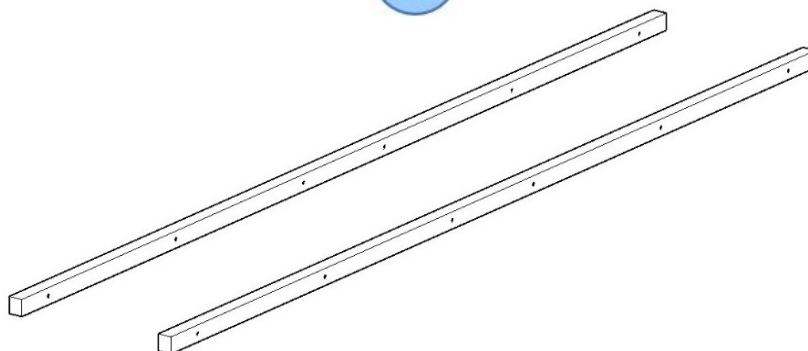
BEZ STŘEDOVÉ LATĚ

80x200
90x200
100x200
110x200
120x200
130x200



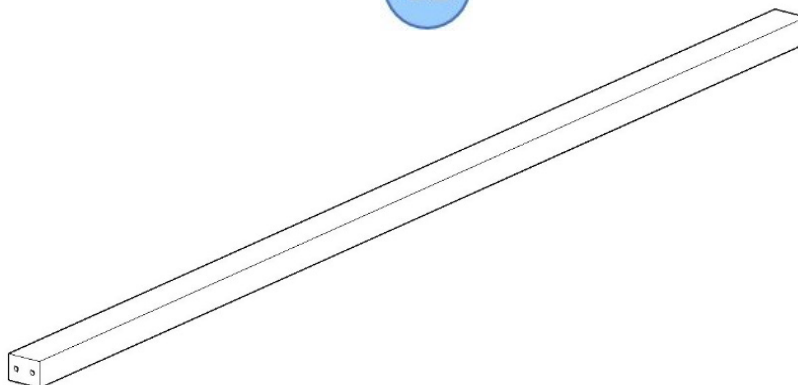
LATĚ DO BOČNIC

LB



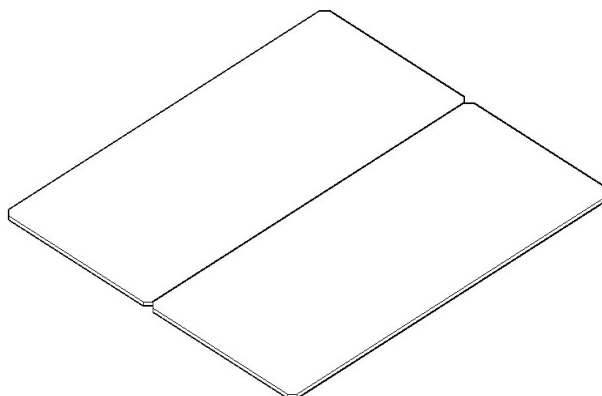
STŘEDOVÁ LAŤ

SL



DNO ÚLOŽNÉHO PROSTORU

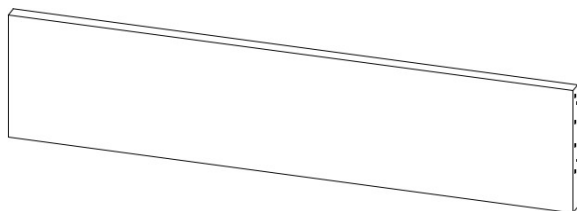
DUP



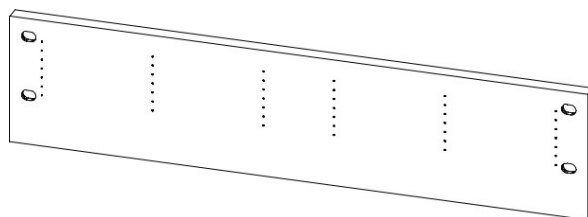
Obrázky uvedené níže jsou ilustrační, design Vaší postele se může lišit.

ŘÍKLAD BOČNICE LEVÉ

BL



Pohledová část



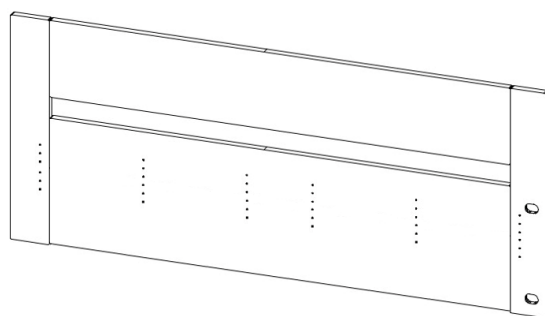
Vnitřní část

PŘÍKLAD BOČNICE PRAVÉ

BP



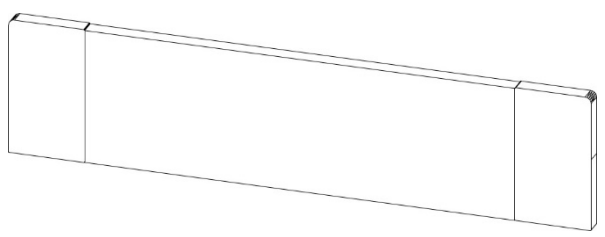
Pohledová část



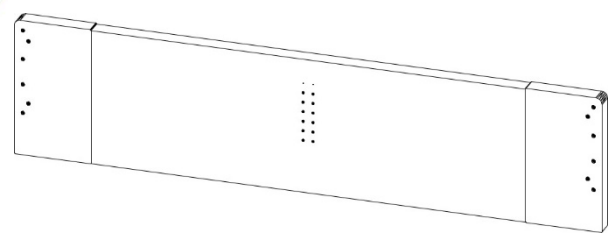
Vnitřní část

PŘÍKLAD NOŽNÍHO ČELA

NC



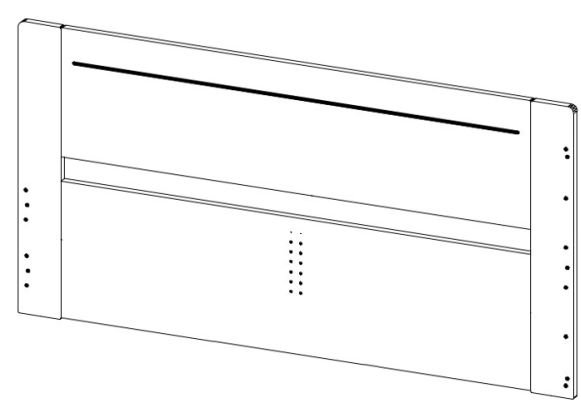
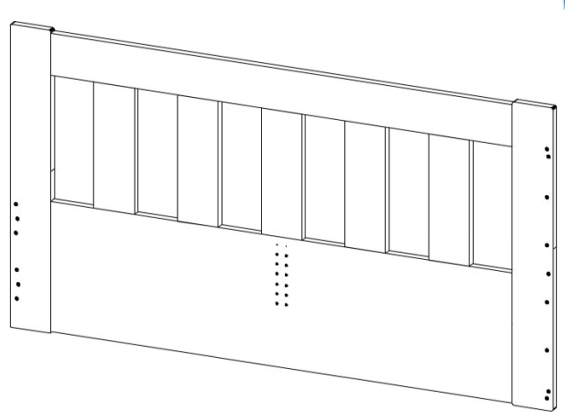
Pohledová část



Vnitřní část

PŘÍKLAD HLAVOVÉHO ČELA

HC

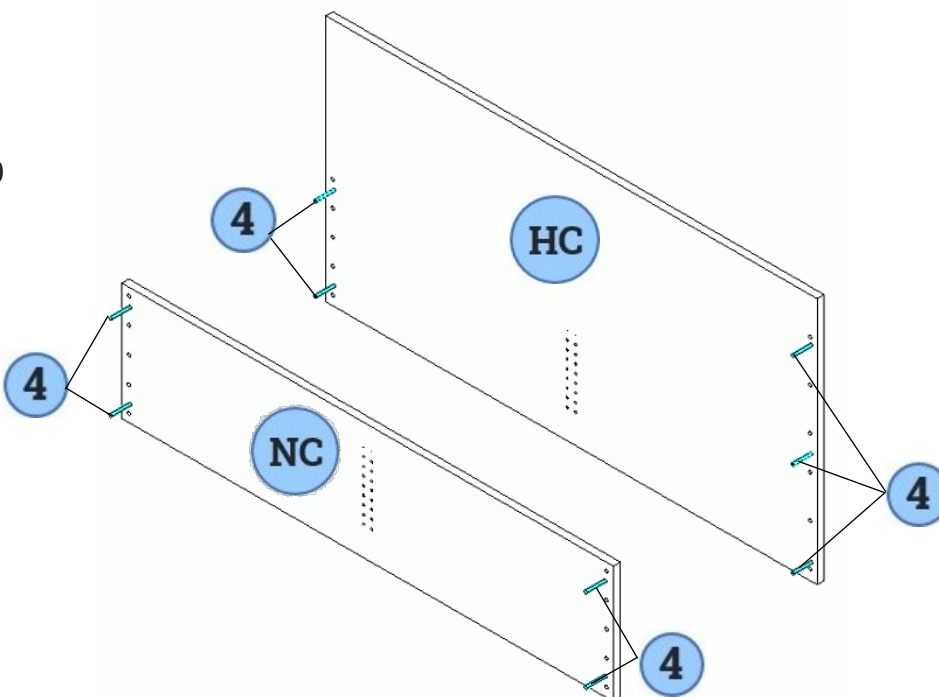


SOUPIS KOVÁNÍ

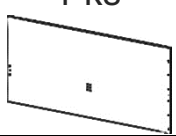
 <p>1 9 ks</p>	 <p>2 9 ks</p>	 <p>3 9 ks</p>	 <p>4 9 ks</p>
 <p>5 Ø 8x40</p>	 <p>6 TORX 7x45 12 ks</p>	 <p>7 2 ks</p>	 <p>8 1 ks</p>
 <p>9 Ø 12 8-26 ks</p>	 <p>10 4x20 4 ks</p>	 <p>11 4x30 4 ks</p>	 <p>12 KLÍČ TORX 1 ks</p>
 <p>13 1 ks</p>			

SESTAVENÍ POSTELE


1.




HC
1 ks



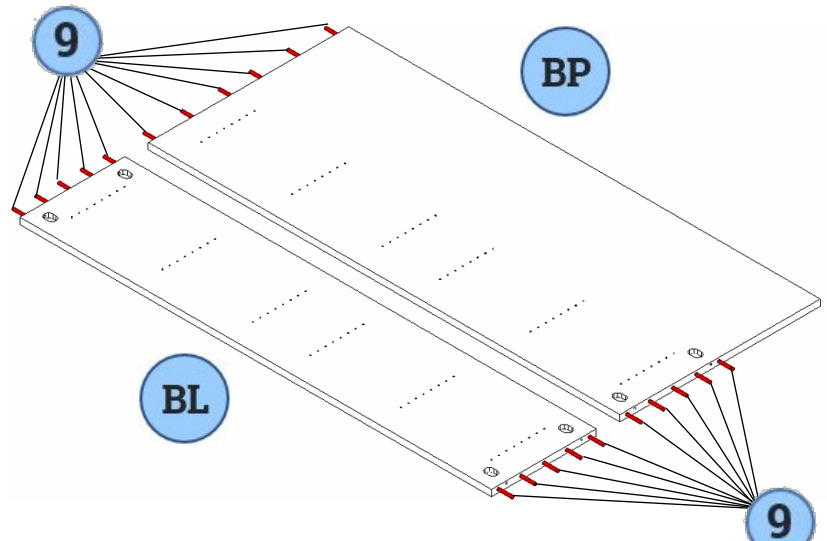
NC
1 ks



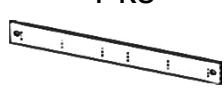
4
9 ks



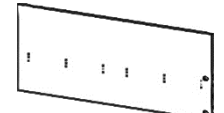
2.




BL
1 ks



BP
1 ks

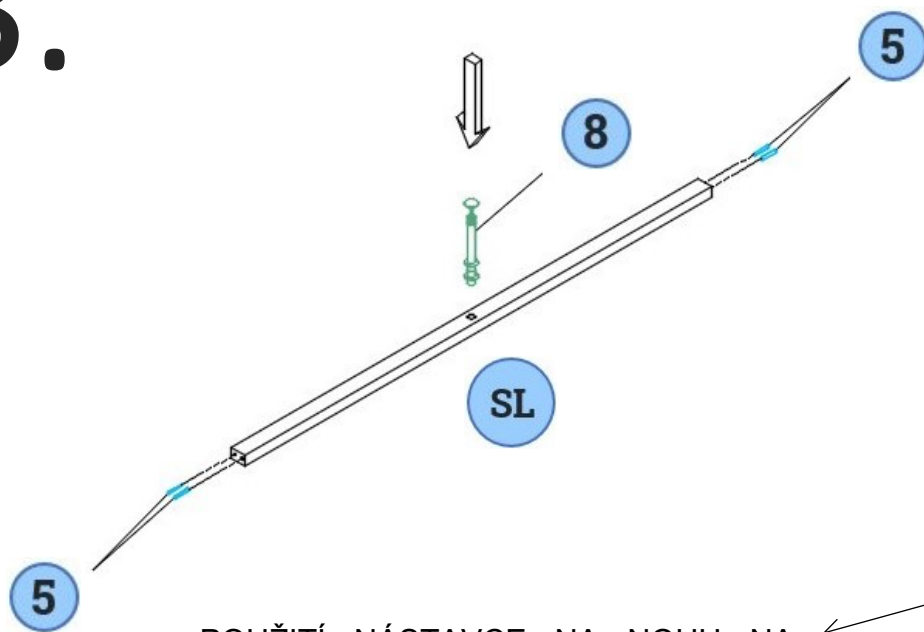


9
8-26 ks



3.

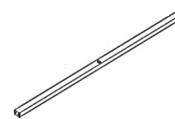
Pokud máte postel šířky 90-130 cm, tento krok přeskočte.



POUŽITÍ NÁSTAVCE NA NOHU NA ZÁKLADĚ VÝŠKOVÉHO UMÍSTĚNÍ LATÍ

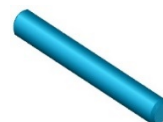
SL

1 ks



5

4 ks



8

1 ks



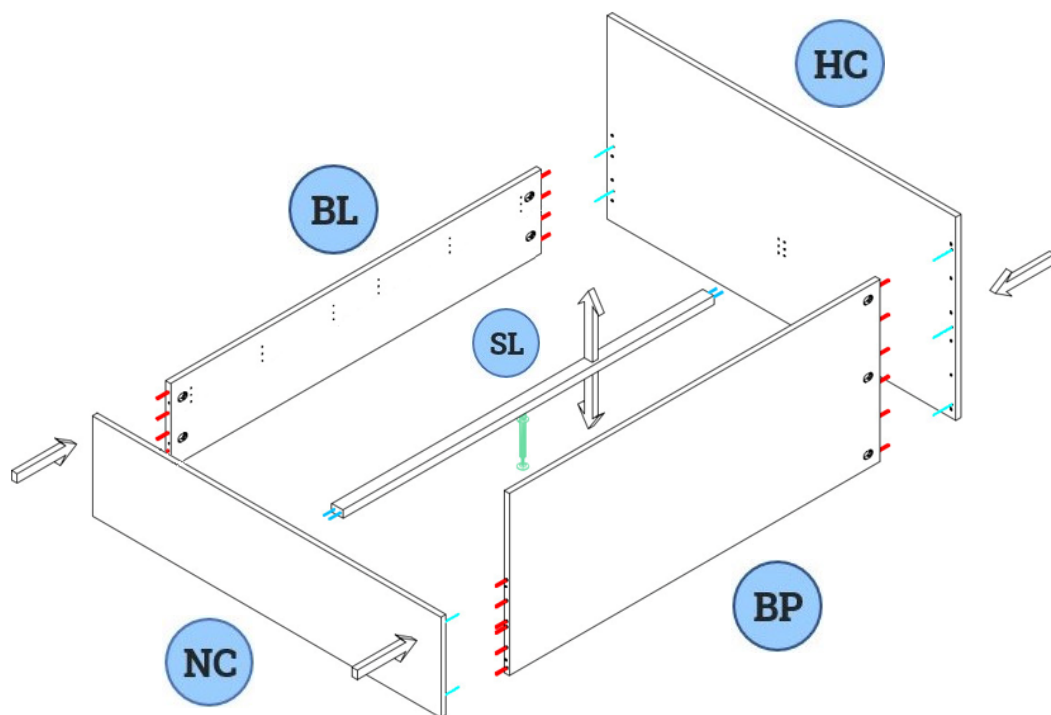
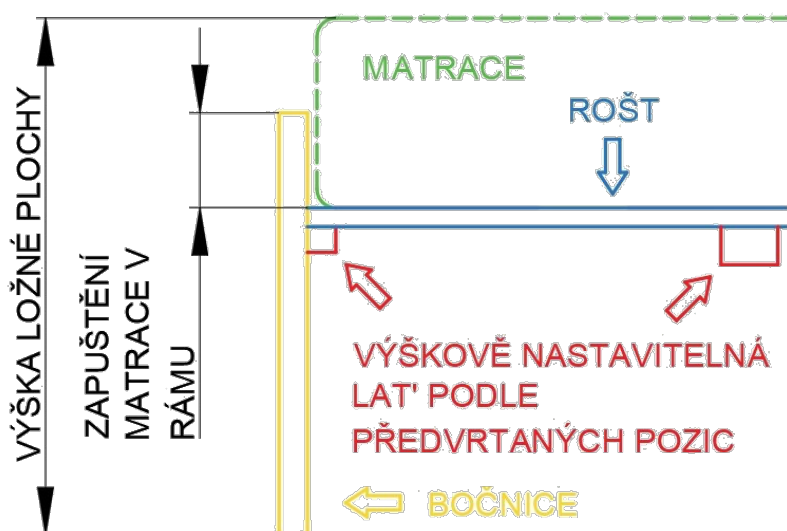
4.

V tomto kroku dobře zvažte, v jaké výšce bude umístěna středová lať (viz. schéma výšky lať níže na této straně). V případě postele šířky 90-130 cm krok umístění středové lať přeskočte.

Schéma výšky lať

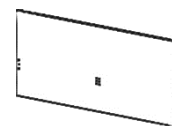
Lať do bočnic a středovou lať můžete připevnit do několika pozic. Výšková pozice lať ovlivňuje tyto dvě věci:

- 1) Výslednou výšku ložné plochy (pozor, berte v potaz i výšku roštu).
- 2) Kolik cm matrace bude zapuštěno v rámu postele (doporučujeme minimálně 5-8 cm).



HC

1 ks



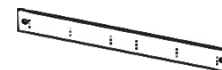
NC

1 ks



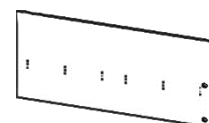
BL

1 ks



BP

1 ks



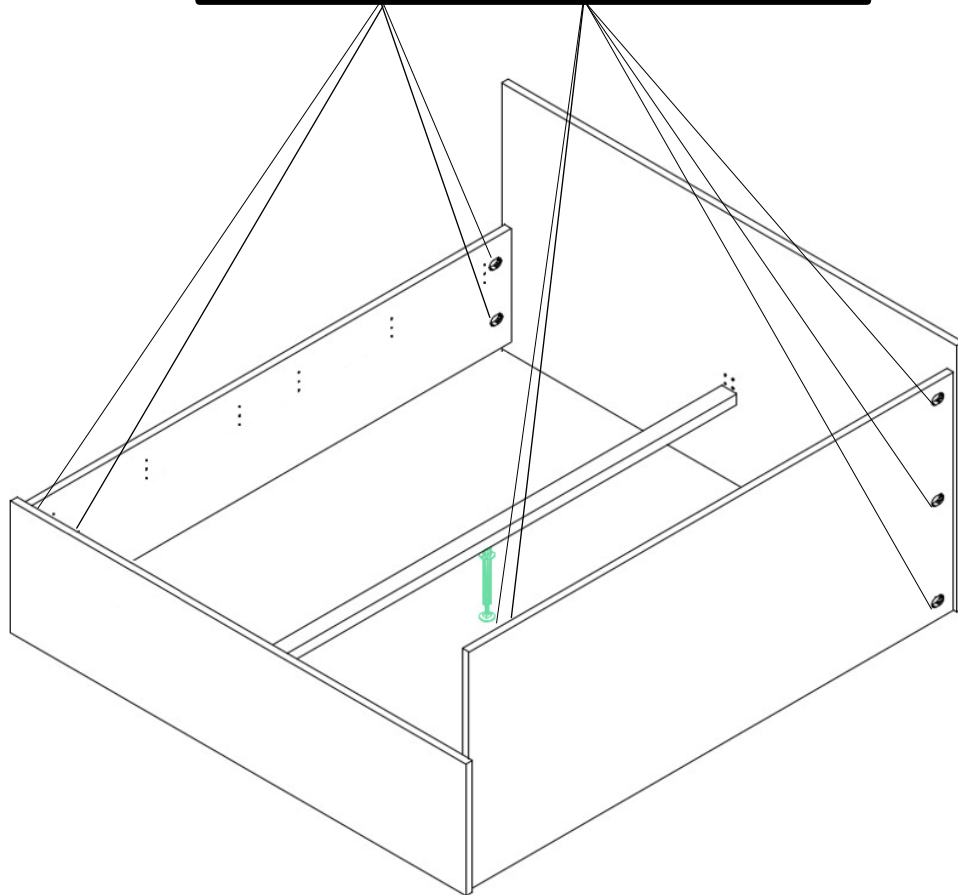
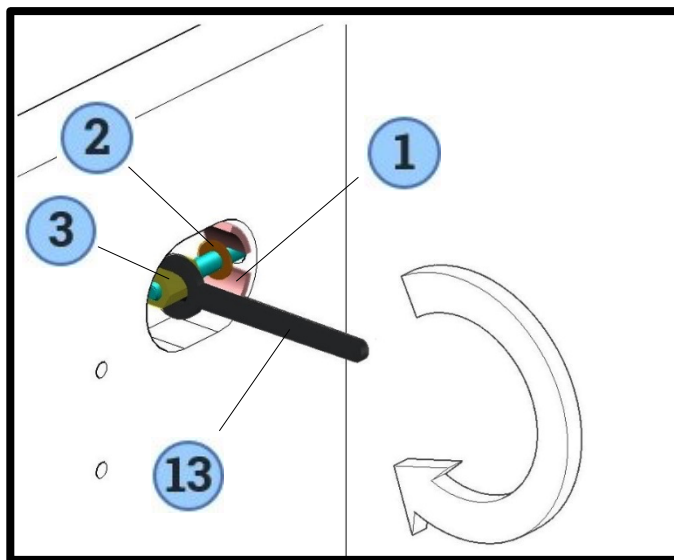
SL

1 ks



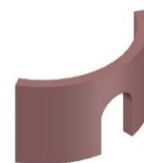
5.

Před stažením šroubového spoje pečlivě zkontrolujte, že k sobě dílce bočnice a čela postele dokonale doléhají. V případě nutnosti použijte gumovou paličku. Až poté je možné šroubový spoj dotáhnout.



1

9 ks



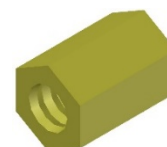
2

9 ks



3

9 ks

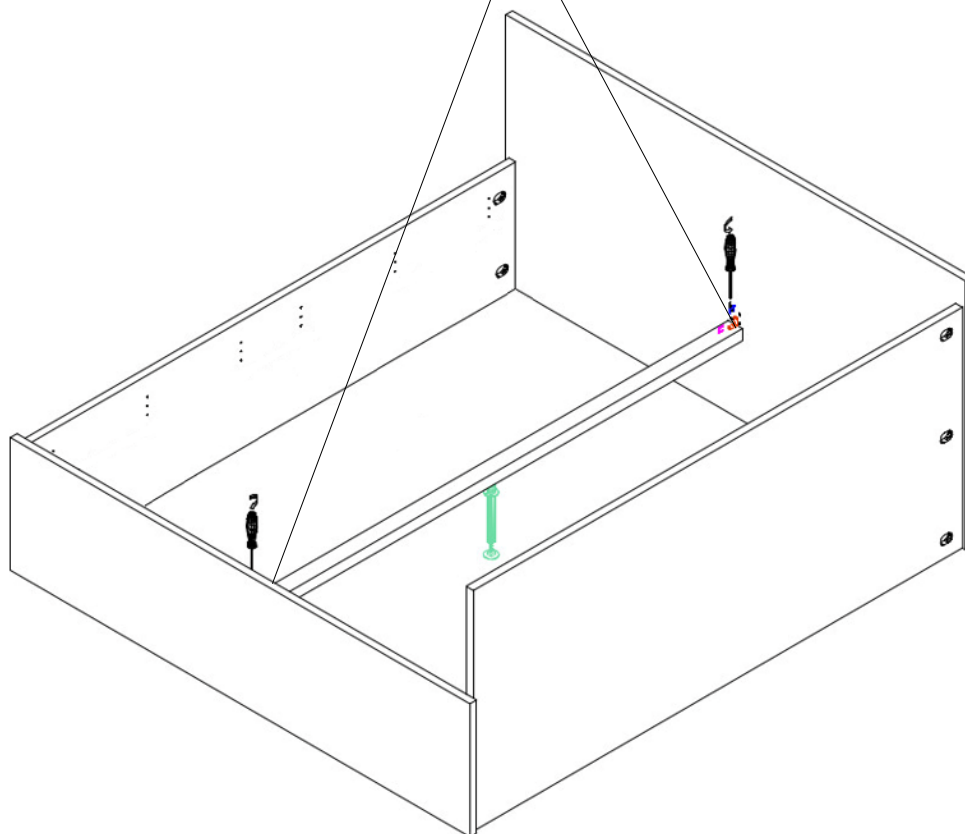
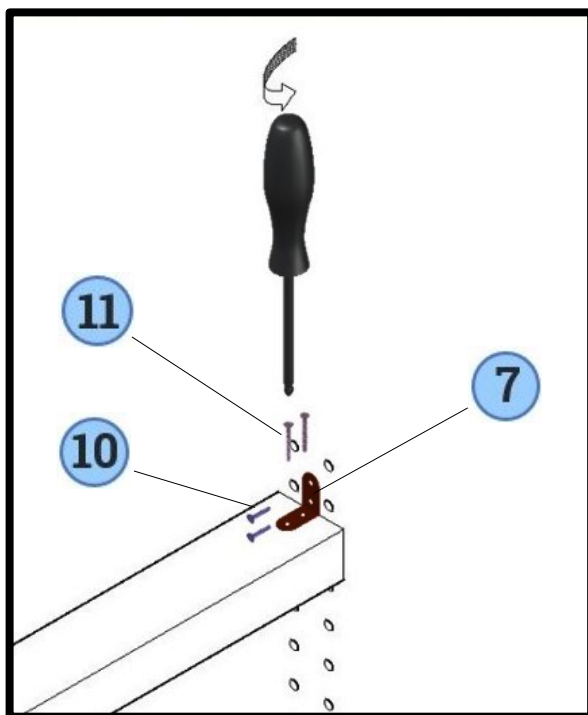


13

1 ks



6.



10

4 ks



11

4 ks



7

2 ks



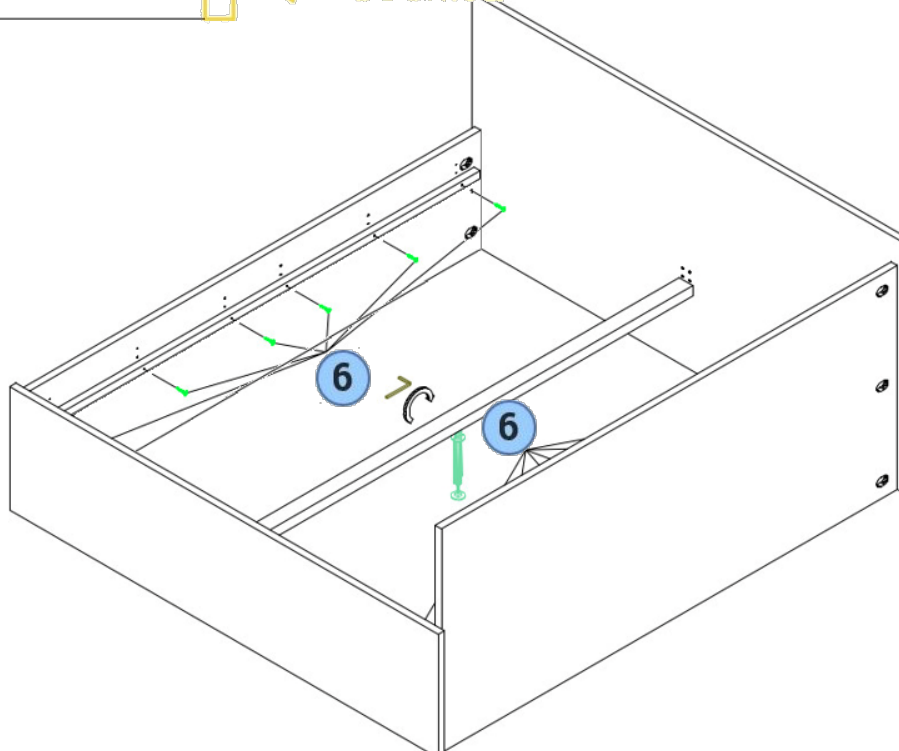
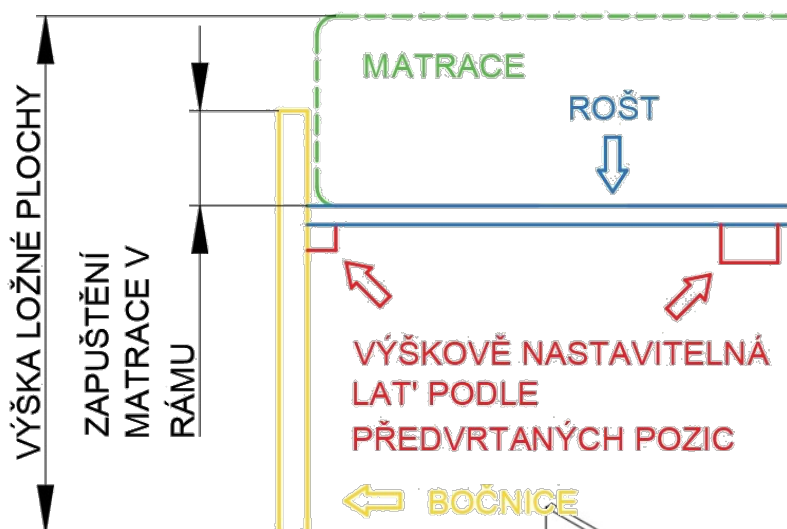
7.

V tomto kroku dobře zvažte, v jaké výšce bude umístěna středová lať (viz. schéma výšky laťí níže na této straně). V případě postele šířky 90-130 cm krok umístění středové laťe přeskočte.

Schéma výšky laťí

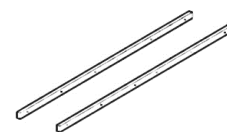
Laťe do bočnic a středovou lať můžete připevnit do několika pozic. Výšková pozice laťí ovlivňuje tyto dvě věci:

- 1) Výslednou výšku ložné plochy (pozor, berte v potaz i výšku roštu).
- 2) Kolik cm matrace bude zapuštěno v rámu postele (doporučujeme minimálně 5-8 cm).



LB

2 ks



6

TORX
7x45
12 ks



12

KLÍČ
TORX
1 ks



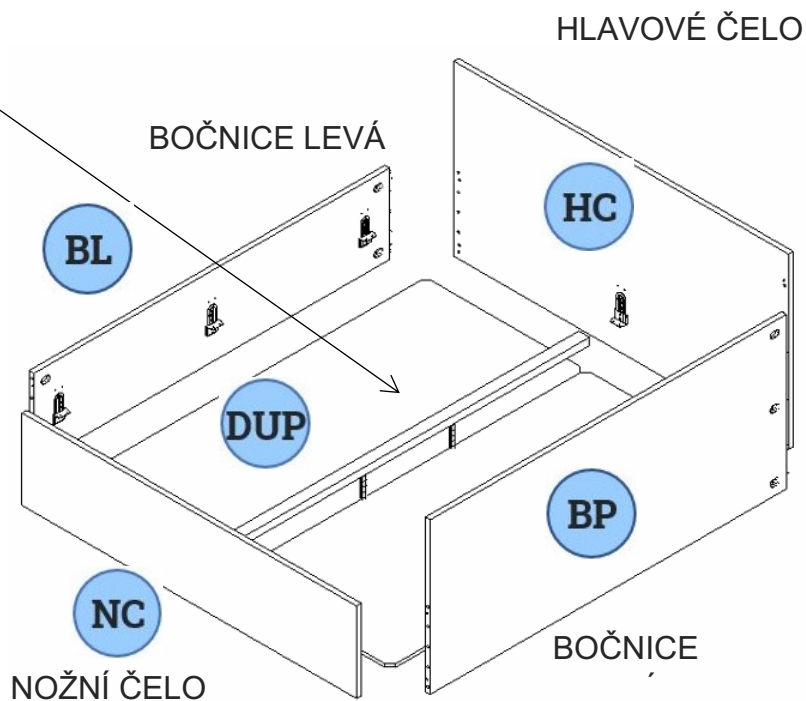
MONTÁŽNÍ NÁVOD

Postel s hřebeny

Tato část návodu se věnuje variantě postele s hřebeny. Pokud jste zakoupili variantu postele s latěmi, vraťte se prosím na stranu 3. tohoto návodu.

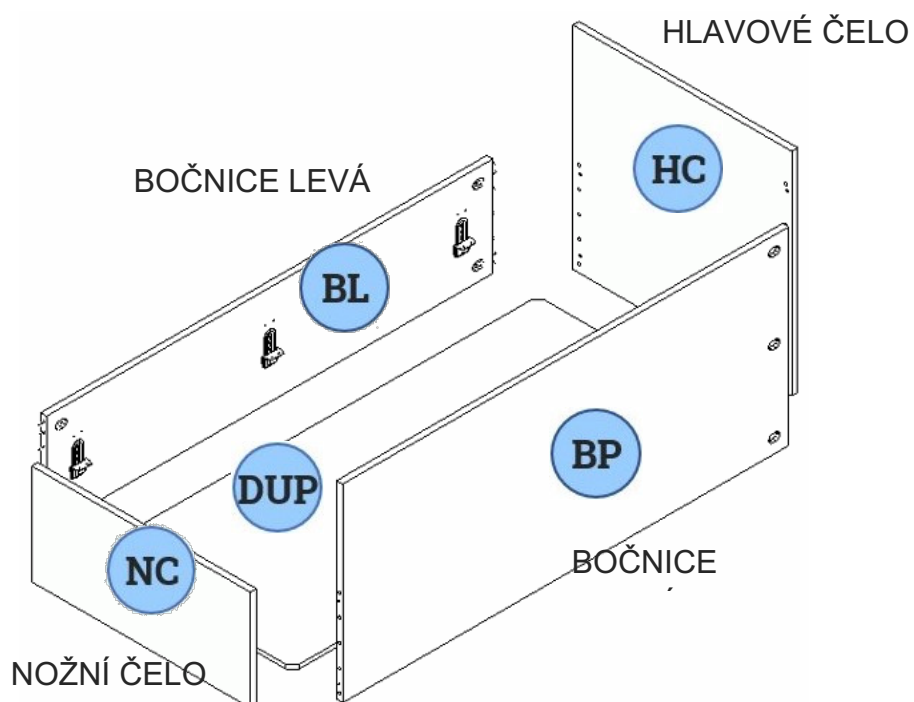
SE STŘEDOVOU LATÍ

140x200
160x200
180x200
200x200



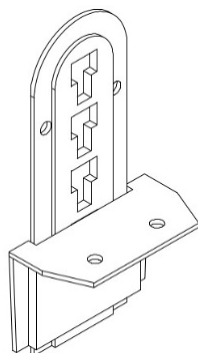
BEZ STŘEDOVÉ LATĚ

80x200
90x200
100x200
110x200
120x200
130x200



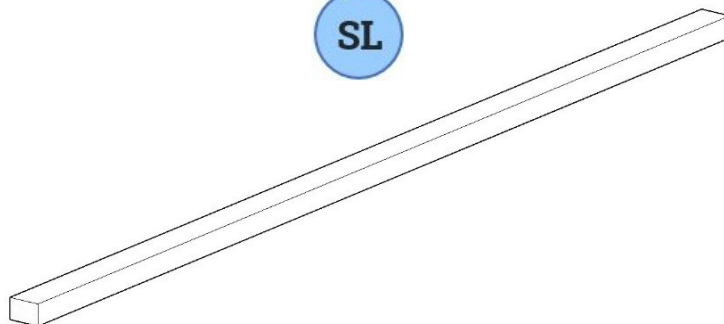
HÁKY DO BOČNIC

HB



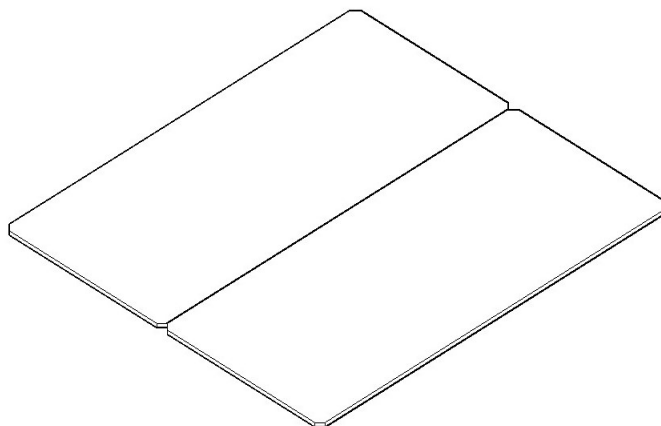
STŘEDOVÁ LAŤ

SL



DNO ÚLOŽNÉHO PROSTORU

DUP



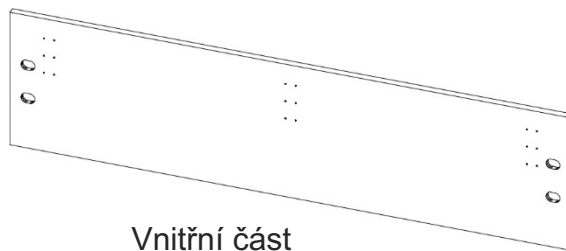
Obrázky uvedené níže jsou ilustrační, design Vaší postele se může lišit.

PŘÍKLAD BOČNICE LEVÉ

BL



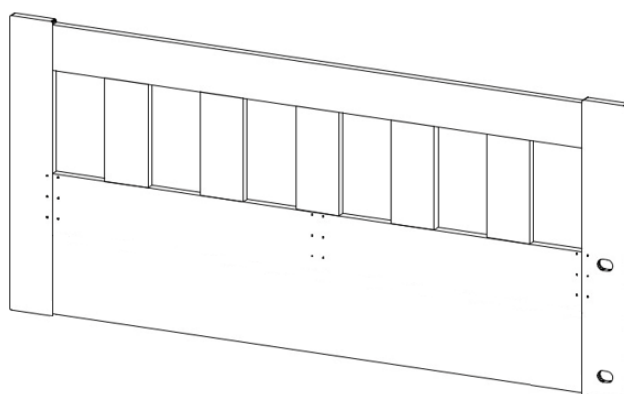
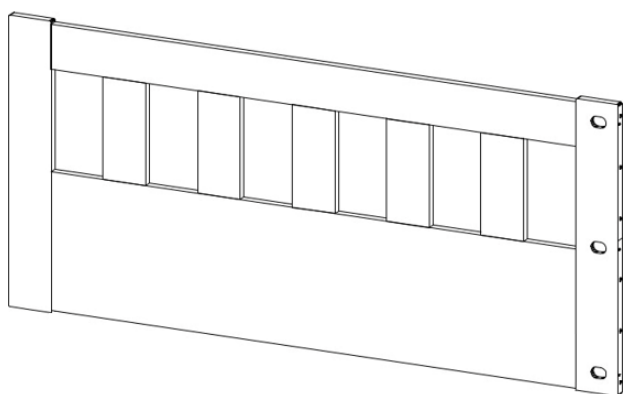
Pohledová část



Vnitřní část

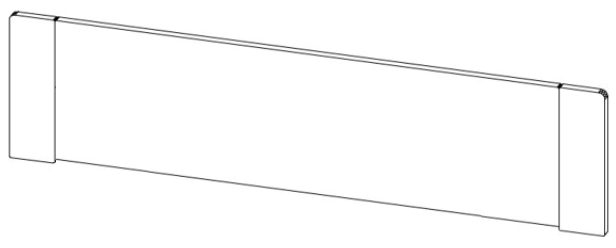
PŘÍKLAD BOČNICE PRAVÉ

BP

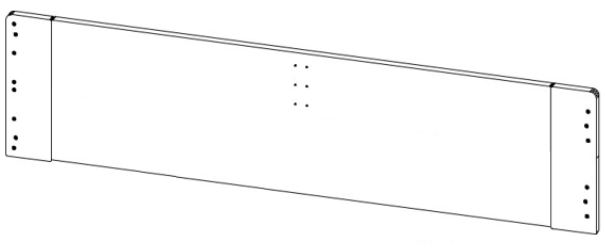


PŘÍKLAD NOŽNÍHO ČELA

NC



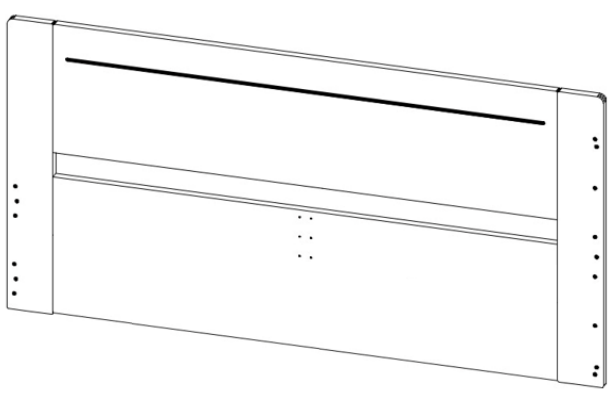
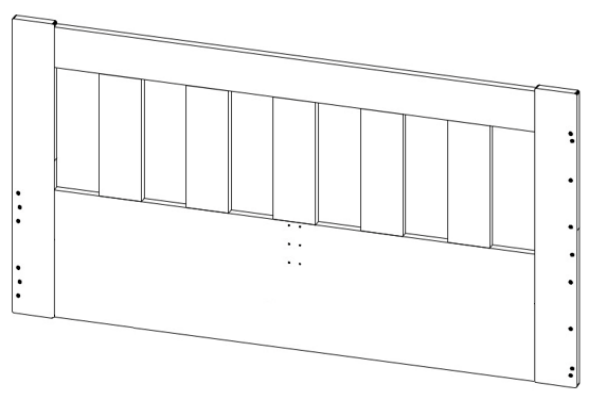
Pohledová část




Vnitřní část

PŘÍKLAD HLAVOVÉHO ČELA

HC

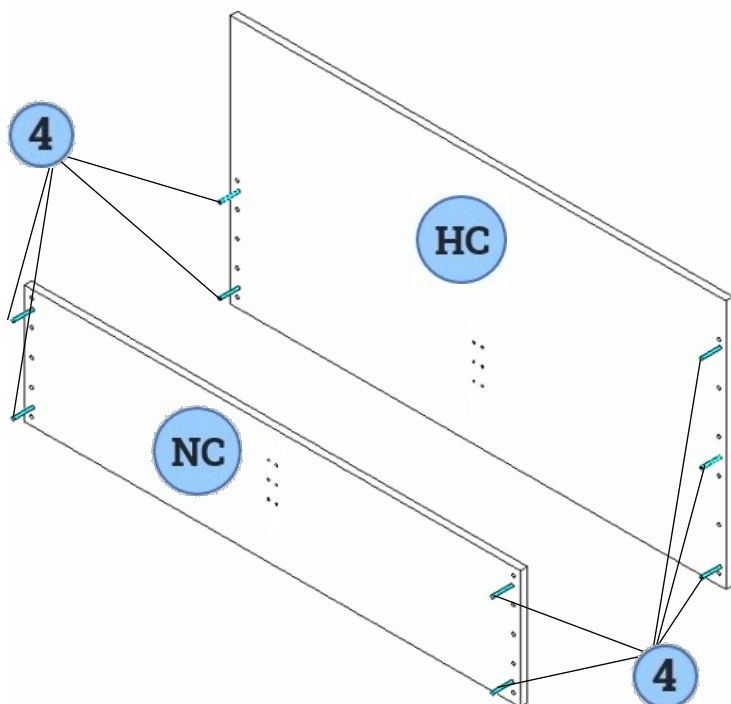


SOUPIS KOVÁNÍ

 1 9 ks	 2 9 ks	 3 9 ks	 4 9 ks
 5 32 ks	 6 8 ks	 7 1 ks	 8 Ø 12 8-26 ks
 9 4x30 4 ks	 10 1 ks		

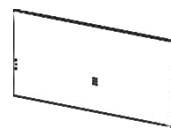
SESTAVENÍ POSTELE

1.



HC

1 ks



NC

1 ks



4

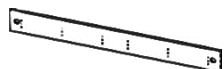
7 ks



2.

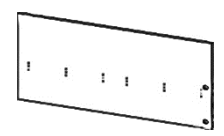
BL

1 ks




BP

1 ks



9

8-26 ks

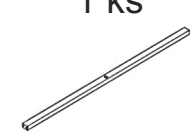


3.

Pokud máte postel šířky 90-130 cm, tento krok přeskočte.


SL

1 ks



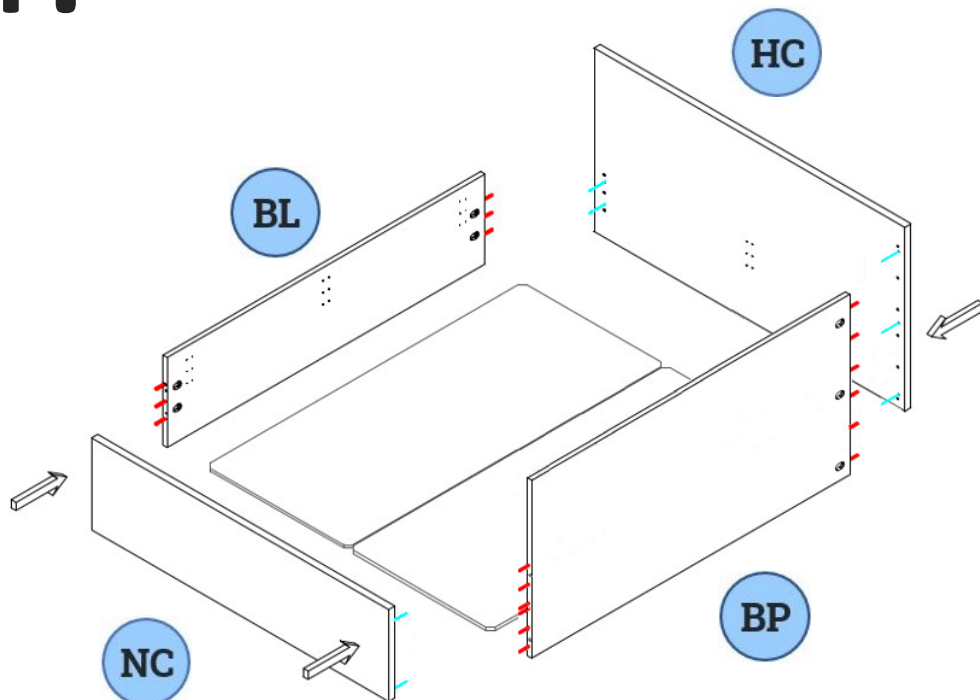
7

1 ks

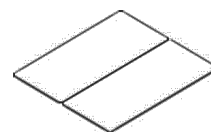


POUŽITÍ NÁSTAVCE NA NOHU NA ZÁKLADĚ VÝŠKOVÉHO UMÍSTĚNÍ LATÍ

4.

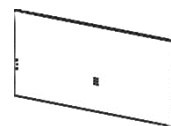


DUP



HC

1 ks



NC

1 ks



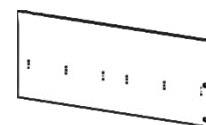
BL

1 ks



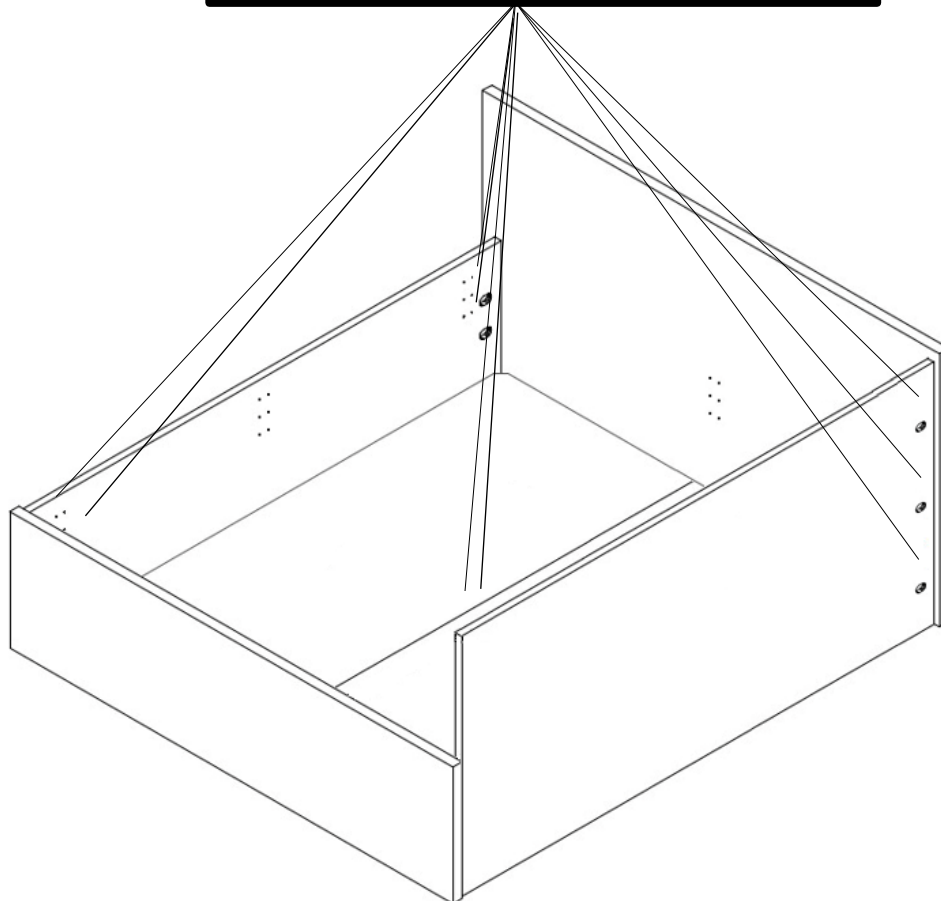
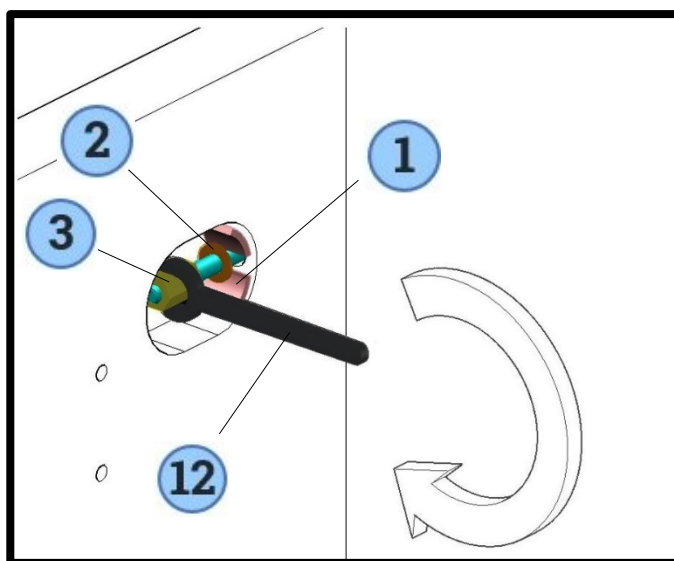
BP

1 ks



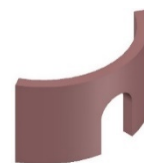
5.

Před stažením šroubového spoje pečlivě zkontrolujte, že k sobě dílce bočnice a čela postele dokonale doléhají. V případě nutnosti použijte gumovou paličku. Až poté je možné šroubový spoj dotáhnout.



1

9 ks



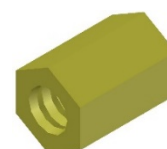
2

9 ks



3

9 ks



12

1 ks



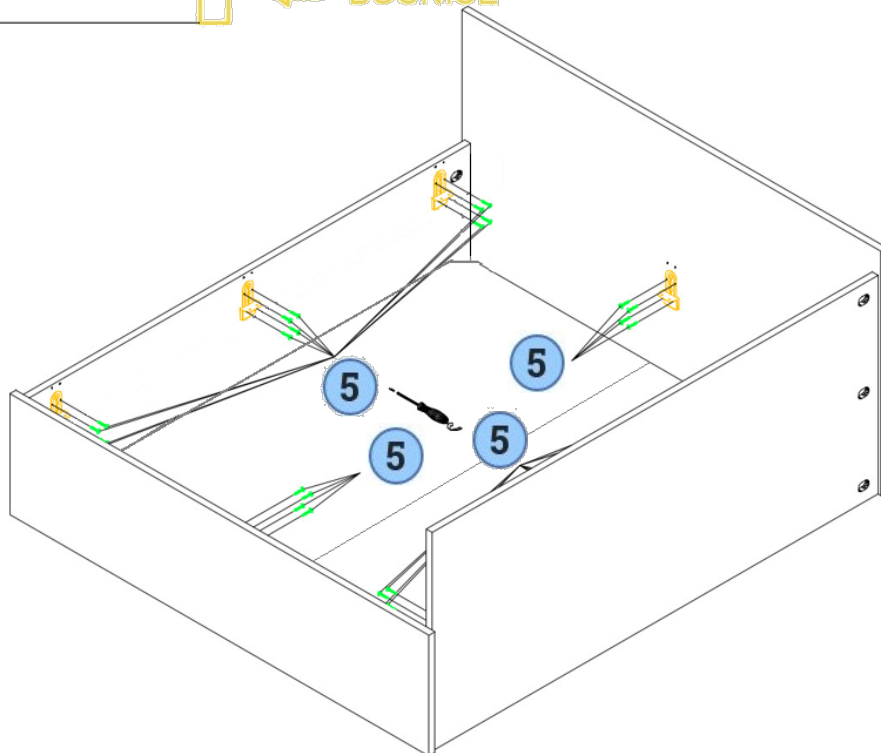
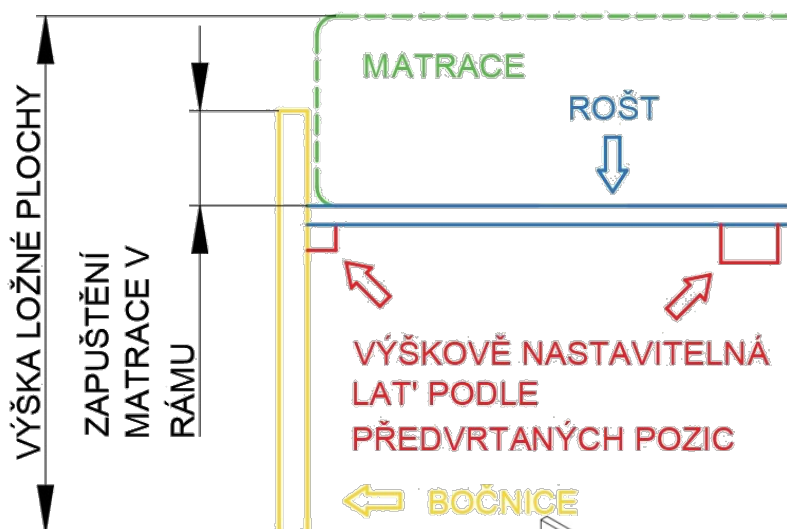
6.

V tomto kroku dobře zvažte, v jaké výšce bude umístěna středová lat' a latě na bočnicích (viz. schéma výšky latí níže na této straně). V případě postele šířky 90-130 cm krok umístění středové latě přeskočte.

Schéma výšky latí

Latě do bočnic a středovou lat' můžete připevnit do několika pozic. Výšková pozice latí ovlivňuje tyto dvě věci:

- 1) Výslednou výšku ložné plochy (pozor, berte v potaz i výšku roštu).
- 2) Kolik cm matrace bude zapuštěno v rámu postele (doporučujeme minimálně 5-8 cm).



6

8 ks

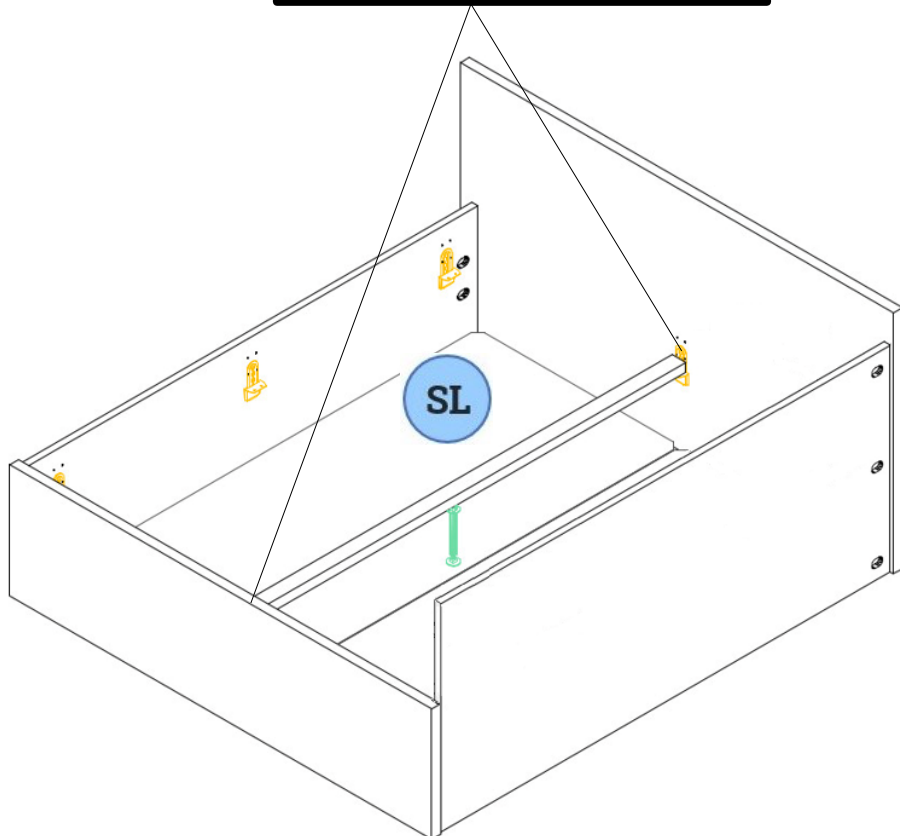
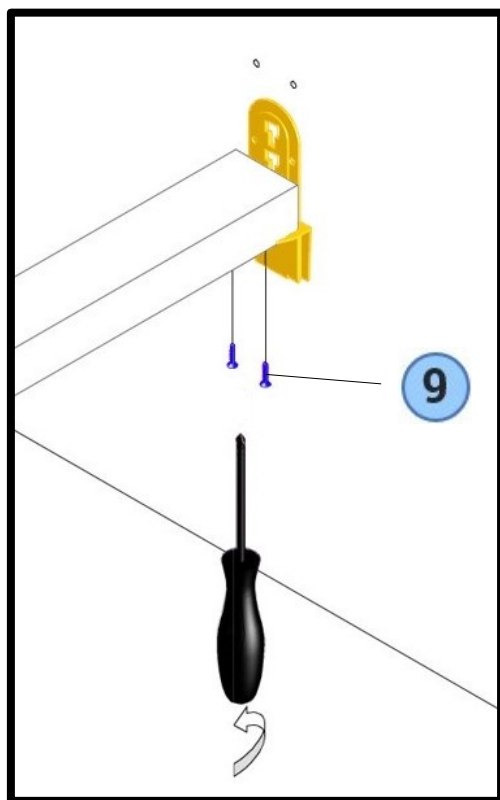


5

32 ks

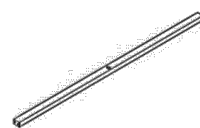


7.



SL

1 ks



9

4 ks



WUDERMAN

WWW.WUDERMAN.CZ