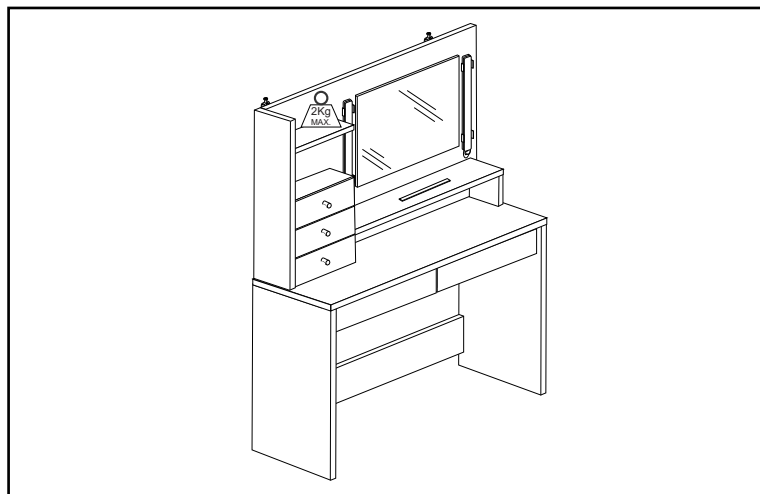


# TOALETNÍ STOLEK TOALETNÝ STOLÍK WISH

TRASMAN  
100%  
BARCELONA

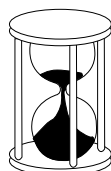
## MONTÁŽNÍ/MONTÁŽNY NÁVOD



MANUAL DE MONTAJE  
NOTICE DE MONTAGE  
ASSEMBLY MANUAL  
MANUALE PER IL MONTAGGIO  
MONTAGEANLEITUNG  
MANUAL DE MONTAGEM

# 1725 WISH

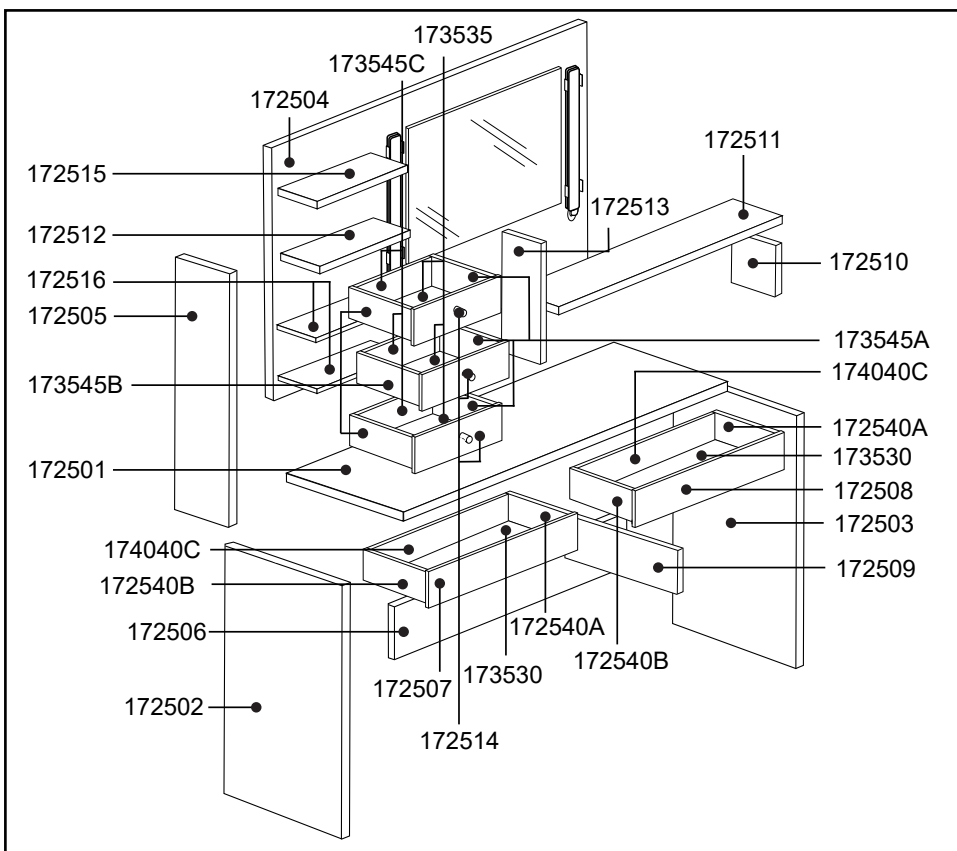
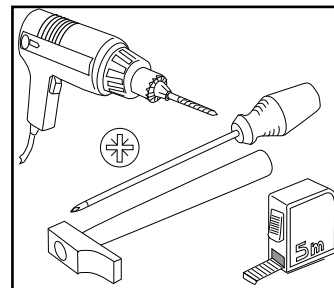
## V.01 - 11/20



120 min



x2



Než začnete montovat, přečtěte si pozorně montážní návod.

Než začnete montovať, prečítajte si pozorne montážny návod.

BEFORE STARTING REFER TO THE ASSEMBLY ADVICE.

PRIMA DI INIZIARE LEGGERE I CONIGLI PER IL MONTAGGIO.

VOR DEM BEGINN EMPFIEHLT ES SICH AUFMERKSAM DIE HINWEISE ZUR MONTAGE ZU LESEN.

ANTES DE COMEÇAR CONSULTE OS CONSELHOS PARA A MONTAGEM.

ZANIM PRZYSTAPIMY DO MONTAŻU, PROSIMY ZAPOZNAC SIE Z NASTĘPUJACYMI WSKAZOWKAMI.

x12 PE845	x12 EX16	x16 CL830	x12 TV3135	x16 TP3515	x4 TSM	x3 TA550	x1 LLA3	x8 CL530	x8 SKM16	x8 TCK0311	x6 TA760	x1 LLA4	x1 COLA	x2 PCB15	x1 PALAD
x2 CT8B	x2 ECP2931	x2 ECC2931	x2 GR35G	x1 KLP400	x3 TA1602P	x3 TP4030									

**Česky (CZ)** – Důležitá informace pro upevnění nábytku na zeď, pečlivě si přečtěte tuto informaci a uchovejte pro případ pozdější potřeby

**POZOR**

Po smontování tohoto produktu je nutné ho připevnit na zeď. V případě pádu nábytku může dojít k vážným zraněním. Aby nedošlo k pádu nábytku, je nezbytné, aby byl neustále připevněn ke zdi. Výrobce ani dodavatel není zodpovědný za žádné zranění ani materiální škody způsobené nesprávnou montáží nábytku.

Materiál pro montáž na zeď není součástí balení. Výběr vhodného materiálu pro ukotvení nábytku konzultujte se specializovaným prodejcem, rozdílné zdivo vyžaduje rozdílný kotvicí materiál. Použijte materiál vhodný pro vaše zdivo.

**Français (fr)** - Informations importantes concernant le montage mural de notre mobilier, a lire attentivement, conserver ces informations pour un usage ultérieur.

### **AVERTISSEMENT**

Après avoir assemblé votre meuble en suivant le mode d'emploi, vous pouvez le monter au mur. Risque de blessure grave en cas de chute du meuble. Pour éviter que le meuble ne bascule, il faut le fixer au mur de façon permanente. Trasmán Penedes décline toute responsabilité en cas de blessures ou de dommages matériels dus à un montage mural incorrect.

Aucune vis n'est fournie pour le montage mural. Contactez votre quincaillier local pour sélectionner une visserie adaptée au matériau de construction de votre mur, car leur choix dépend du matériau du mur sur lequel est fixé le meuble.

**English (en)** - Important information concerning wall mounting of furniture, read carefully and keep this information for further reference.

### **WARNING**

After you have assembled this product according to the assembly instructions, it can be mounted on a wall. Serious or fatal crushing injuries can occur from furniture tip-over. To prevent this furniture from tipping over it must be permanently fixed to the wall. Trasmán Penedes cannot be held liable for personal or material injury as a result of incorrect mounting.

Screws for wall mounting are not included. Please contact your local specialist to ensure the correct choice of screws in relation to the wall material since different wall materials require different types of fixing devices. Use fixing devices suitable for the walls in your home.

**Italiano (it)** - Informazioni importanti per il fissaggio alla parete dell'armadietto per le scarpe, leggi attentamente e conserva queste informazioni per ulteriori consultazioni.

### **AVVERTENZA**

Durante il montaggio questo armadietto per le scarpe andrà fissato alla parete. Se il mobile si ribalta può causare lesioni da compressione serie o fatali. Per prevenire il rischio che il mobile si ribalti permanentemente alla parete. Trasmán Penedes non potrà essere ritenuto responsabile dei danni a persone o cose dovuti ad un montaggio non corretto.

Le viti per il fissaggio a parete non sono in dotazione. Rivolgersi al locale negoziante specializzato per essere sicuri che le viti corrispondano al materiale della parete perché pareti di materiali diversi richiedono tipi diversi di accessori di fissaggio.

**Deutsch (de)** - Wichtige Information betr. Wandbefestigung des Schuhschranks, sorgfältig lesen, diese Information aufbewahren

### **ACHTUNG**

Beim Zusammenbau dieses Schrankes müssen Sie das Möbelstück an der Wand befestigen. Wenn Möbelstücke umkippen, können ernste oder lebensgefährliche Verletzungen durch Einklemmen die Folge sein. Um zu verhindern, dass das Möbelstück umkippt, muss es fest an der Wand verankert werden. Trasmán Penedes haftet nicht für Personen- oder Sachschäden, die auf eine unsachgemäße Wandmontage zurückgeführt werden können.

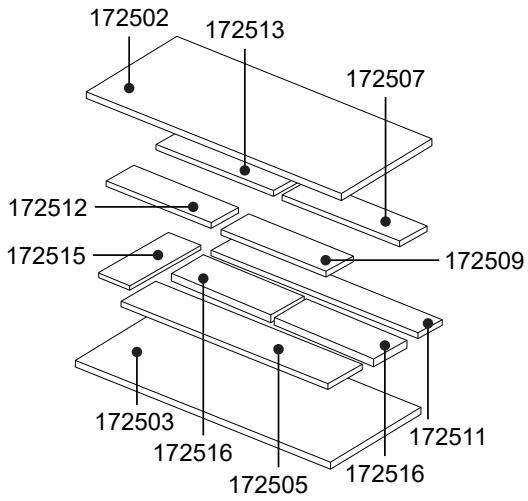
Schrauben für die Wandmontage gehören nicht zum Lieferumfang. Für die korrekte Wahl eines für das jeweilige Wandmaterial geeigneten Schraubensystems wenden Sie sich bitte an den Fachhandel vor Ort, da dieses von der jeweiligen Wandbeschaffenheit abhängig ist.

**Slovensky (SK)** - Dôležitá informácia pre upevnenie nábytku na stenu, starostlivo si prečítajte túto informáciu a uchovajte pre prípad neskoršej potreby

**POZOR**

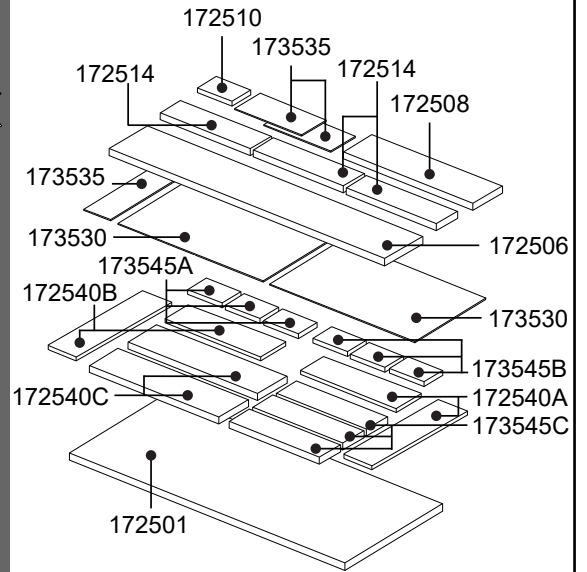
Po zmontovaní tohto produktu je nutné ho pripevniť na stenu. V prípade pádu nábytku môže dôjsť k vážnym zraneniam. Aby nedošlo k pádu nábytku, je nevyhnutné, aby bol neustále pripevnený k stene. Výrobca ani dodávateľ nie je zodpovedný za žiadne zranenia ani materiálne škody spôsobené nesprávnou montážou nábytku. Materiál pre montáž na stenu nie je súčasťou balenia. Výber vhodného materiálu pre ukotvenie nábytku konzultujte so špecializovaným predajcom, rozdielne murivo vyžaduje rozdielny kotviaci materiál. Použite materiál vhodný pre vaše murivo.

1/3

T1 T2  
T3 X  
Y

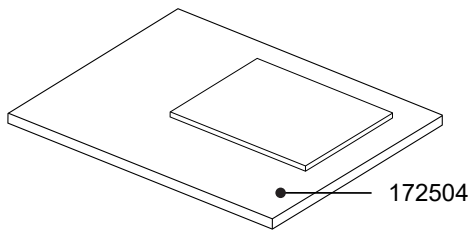
1725A

2/3



1725B

3/3



1725C

Spojovací díly

Spojovacie diely

MÖBELBESCHLÄGE

ACCESSORI  
PER MOBILI

FERRAGENS

OKUCIA  
MEBLOWE

FURNITURE  
FITTINGS

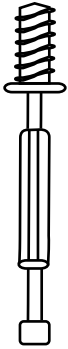
T1

x12

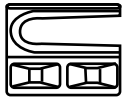
x12

x16

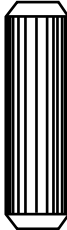
x12



PE845



EX16



CL830



TV3135

T2

x16

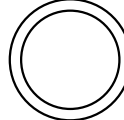
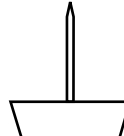
x4

x3

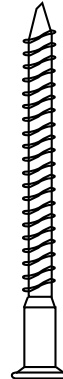
x8



TP3515



TSM



TA550



CL530

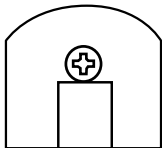
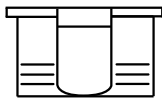
T3

x8

x8

x6

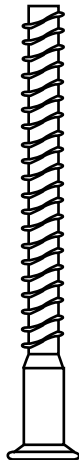
x1



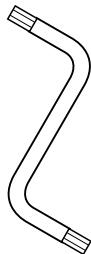
SKM16



TCK0311



TA760



LLA4

T4

x3

x3

x1

x2



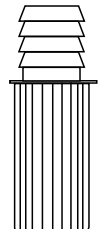
TA1602P



TP4030



LLA3



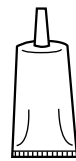
CT8B

X

x1

x2

x1



COLA



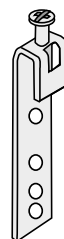
PCB15



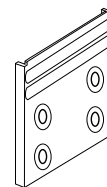
PALAD

x2

x2



ECC2931



ECP2931

# ČESKO

## Upozornění

- 1-Pečlivě si přečtěte montážní návod
  - 2-Připravte si všechny montážní díly
  - 3-Zkontrolujte všechny díly a dodané součástky
  - 4-Připravte si potřebné nástroje
  - 5-Pracujte na dostatečně velkém prostoru
- ### Údržba
- 1-Opatrně očistěte všechny montážní díly
  - 2-Používejte měkký, čistý hadřík a jemně mýdlovou vodu

Nikdy nedotahujte šrouby příliš velkou silou. Šrouby dotáhněte po krátké době užívání. Uchovejte montážní návod. V případě chybějícího dílu, usnadní návod jeho identifikaci.

Nikdy nepoužívejte abrazivní předměty jako brusný papír atd. Nenamáčejte nábytek ani ho nevystavujte vysoké vlhkosti.

# FRANCAIS

## INSTRUCTIONS DE MONTAGE:

- 1-LISEZ ATTENTIVEMENT LA NOTICE DE MONTAGE.
- 2-REPEREZ LES PIECES QUI COMPOSENT VOTRE MEUBLE.
- 3-REGROUPEZ ET VERIFIEZ LES FERRURES FOURNIES.
- 4-DOTEZ-VOUS DES OUTILS NECESSAIRES.
- 5-PREPREZ UN ESPACE DE MONTAGE.

## CONSEILS D'ENTRETIEN:

- 1-ENLEVEZ SOIGNEUSEMENT LA POUSSIERE.
- 2-HUMIDIFIEZ UN CHIFFON DOUX ET PROPRE AVEC DE L'EAU LEGEREMENT SAVONNEUSE.

LES MEUBLES CONTENANT DES PANNEAUX A BASE DE BOIS (PANNEAUX DE PARTICULES, PANNEAUX DE FIBRES, CONTREPLAQUE...) PEUVENT EMETTRE DES SUBSTANCES POLLUANTES DANS L'AIR INTERIEUR. IL EST AINSI RECOMMANDÉ, APRES L'INSTALLATION DU MEUBLE DANS SON LOGEMENT, D'AERER FREQUEMMENT LA PIÈCE CONCERNÉE PENDANT AU MOINS QUATRE SEMAINES AFIN DE RÉDUIRE SON EXPOSITION AUX POLLUANTS ÉMIS PAR LE MEUBLE.

NE FORCEZ JAMAIS LES RACCORDS. RESSERREZ LES VIS APRES UN CERTAIN TEMPS D'UTILISATION. CONSERVEZ LA NOTICE DE MONTAGE. EN CAS DE PIECE MANQUANTE, CE SERA LE MEILLEUR MOYEN D'EN INFORMER LE MAGASIN.

N'UTILISEZ JAMAIS DES PRODUITS ABRASIFS COMME DE LA LAINE D'ACIER, DU PAPIER DE VERRE, DES SOLVANTS, ETC. NE MOUILLEZ PAS LE MEUBLE ET EVITEZ TOUTE ESPOSITION A UNE HUMIDITE IMPORTANTE.

# DEUTSCH

## HINWEISE ZUR MONTAGE:

- 1- LESEN SIE AUFMERKSAM DIE MONTAGEANLEITUNG DURCH.
- 2- LOKALISIEREN SIE DIE ZUM MÖBEL GEHÖRENDE TEILE.
- 3- KONTROLLIEREN SIE DIE MITGELIEFERTEN WERKZEUGE.
- 4- RÜSTEN SIE SICH MIT DEN ZUSÄTZLICH BENÖTIGTEN WERKZEUGEN AUS.
- 5- BEREITEN SIE EINEN PLATZ FÜR DIE MONTAGE VOR.

## HINWEISE ZUR PFLEGE:

- 1- ENTFERNEN SIE UMSICHTIG DEN ANGESAMMELTEN STAUB.
- 2- VERWENDEN SIE EIN WEICHES UND SAUBERES TUCH UND SCHWACHE SEIFENLAUGE.

FORCIEREN SIE NIEMALS DIE VERBINDUNGEN. ZIEHEN SIE DIE SCHRAUBEN NACH EINER BESTIMMTEN NUTZUNGSZEIT NACH. BEWAHREN SIE DIE MONTAGEANLEITUNG AUF. SOLLTE EIN TEIL FEHLEN IST SIE VON GROSSER WICHTIGKEIT BEI DER NACHBESTELLUNG IM LADEN.

VERWENDEN SIE NIEMALS SCHEUERENDE PRODUKTE WIE STAHLWOLLE, SCHMIRGELPAPIER, LÖSUNGSMITTEL UND DERGL. WASSER UND HOHE FEUCHTIGKEIT SIND SCHÄDLICH FÜR DAS MÖBEL.

# ITALIANO

## CONSIGLI PER IL MONTAGGIO:

- 1- STUDIARE ATTENTAMENTE IL MANUALE DI MONTAGGIO.
- 2- INDIVIDUARE LE PARTI CHE COSTITUISCONO IL MOBILE.
- 3- RACCOGLIERE E CONTROLLARE GLI ATTREZZI IN DOTAZIONE.
- 4- PROCURARSI GLI ATTREZZI NECESSARI.
- 5- PREPARARE UNA ZONA PER IL MONTAGGIO.

## CONSIGLI PER LA MANUTENZIONE:

- 1- SPOLVERARE ACCURATAMENTE.
- 2- INUMIDIRE UN PANNINO MORBIDO E PULITO CON ACQUA E POCO DETERGENTE.

NON FORZARE MAI LE GIUNTURE. STRINGERE NUOVAMENTE LE VITI DOPO UN CERTO PERIODO D'USO. CONSERVARE IL MANUALE DI MONTAGGIO: SE MANCASSE UN PEZZO SAREBBE COSÌ PIÙ FACILE COMUNICARLO AL RIVENDITORE.

NON USARE MAI PRODOTTI ABRASIVI COME: SPUGNE ABRASIVE, CARTA VETRATA, SOLVENTI, ECC. NON BAGNARE NE' SOTTOPORRE IL MOBILE A FORTE UMIDITÀ.

## SLOVENSKO:Upozornenie

- 1-Starostlivo si prečítajte montážny návod
  - 2-Pripravte si všetky montážne diely
  - 3-Skontrolujte všetky diely a dodané súčiastky
  - 4-Pripravte si potrebné nástroje
  - 5-Pracujte na dostatočne veľkom priestore
- ### Údržba
- 1-Opatrne očistite všetky montážne diely
  - 2-Používajte mäkkú, čistú handričku a jemne mýdlovú vodu

Nikdy nedotahujte skrutky príliš veľkou silou. Skrutky dotiahnite po krátkej dobe užívania. Uchovajte montážny návod. V prípade chýbajúceho dielu, uľahčí návod jeho identifikáciu.

Nikdy nepoužívajte abrazívne predmety ako brúsny papier atď. Nenamáčajte nábytok ani ho nevystavujte vysokej vlhkosti.

# POLSKU

## WSKAZÓWKI ODNOSNIE MONTAZU:

1. PRZECZYTAĆ UWAGNIE NINIEJSZE ZALECENIA.
2. ZLOKALIZOWAĆ CZĘŚCI SKŁADOWE MEBLA.
3. ZEBRAC WSZYSTKIE ELEMENTY ŁĄCZĄCE.
4. ZAOPATRYĆ SIĘ W NIEZBEDNE NARZĘDZIA.
5. PRZYGOTOWAĆ ODPOWIEDNIE MIEJSCE NA MONTAZ.

## WSKAZÓWKI ODNOSNIE KONSERWACJI:

1. ODKURZAC OSTROŻNIE.
2. W TYM CELU ZWIŁZYĆ CZYSTĄ MIEKKA SZMATKĘ W SŁABYM ROZTWORZE WODY Z MYDŁEM.

NIE DOCISKAC NA SILE ELEMENTÓW ŁĄCZĄCYCH. DOKRECIĆ ŚRUBY PO UPLYWIE PEWNEGO CZASU. ZACHOWAĆ INSTRUKCJE MONTAZOWE; W RAZIE BRAKU JAKIEJSZ CZĘŚCI, ULATWIA ONE KONTAKT ZE SPRZEDAWCĄ.

NIE NALEŻY NIGDY UŻYWAĆ ŚRODKÓW SZORUĄCYCH, TAKICH JAK WELNA STAŁOWA, PAPIER SCIERNY, ROZPUSZCZALNIKI ITP. NIE MOCZYĆ ANI NIE PODDAWAĆ MEBLA DZIAŁANIU DUŻEJ WILGOTNOŚCI.

# ENGLISH

## ASSEMBLY ADVICE:

- 1- STUDY THE ASSEMBLY MANUAL CAREFULLY.
- 2- LOCATE THE PARTS THAT COMPRISE YOUR FURNITURE ITEM.
- 3- ORGANISE AND CHECK THE FITTINGS SUPPLIED.
- 4- HAVE THE NECESSARY TOOLS TO HAND.
- 5- PREPARE AN ASSEMBLY AREA.

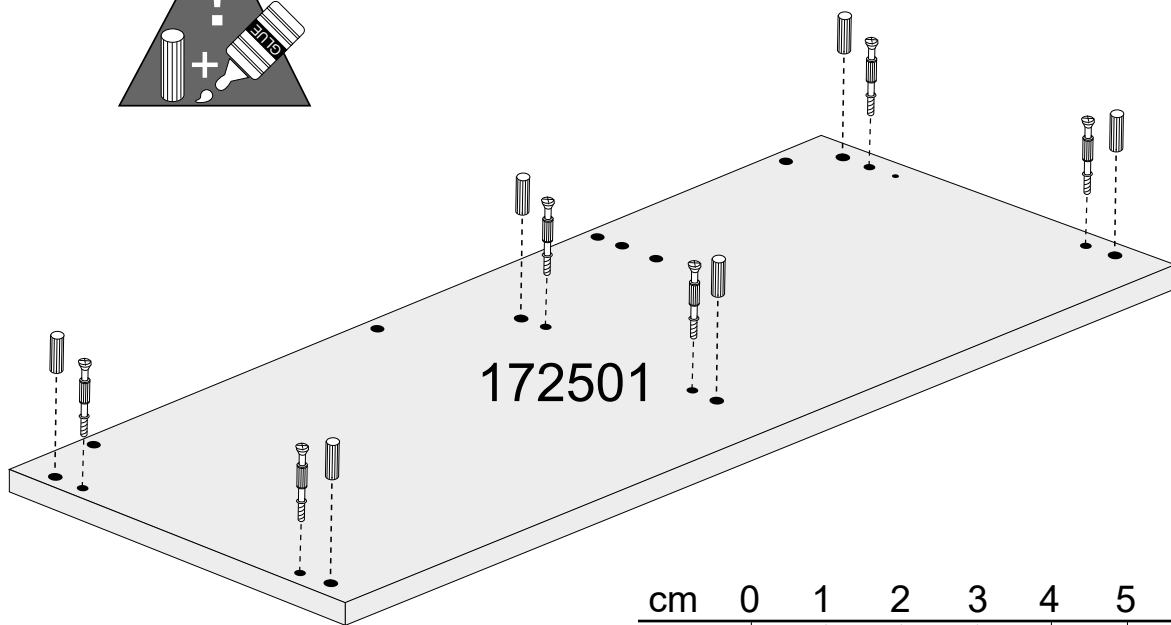
## MAINTENANCE ADVICE:

- 1- REMOVE DUST CAREFULLY.
- 2- MOISTEN A SOFT, CLEAN CLOTH WITH SLIGHTLY SOAPY WATER.

DO NOT FORCE ANY OF THE JOINTS. TIGHTEN THE SCREWS AFTER HAVING USED THE FURNITURE FOR SOME TIME. KEEP YOUR ASSEMBLY MANUAL. IF ANY PART IS MISSING, IT WILL HELP YOU TO LET THE SHOP KNOW.

NEVER USE ABRASIVE PRODUCTS SUCH AS STEEL WOOL, SANDPAPER, ETC. DO NOT WET THE FURNITURE OR KEEP IT IN A VERY DAMP PLACE.

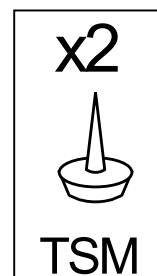
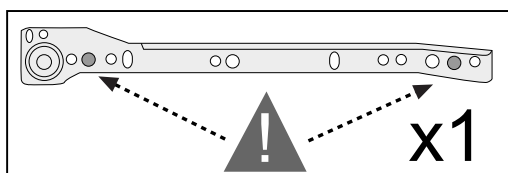
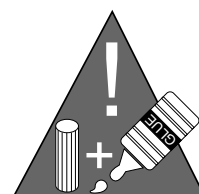
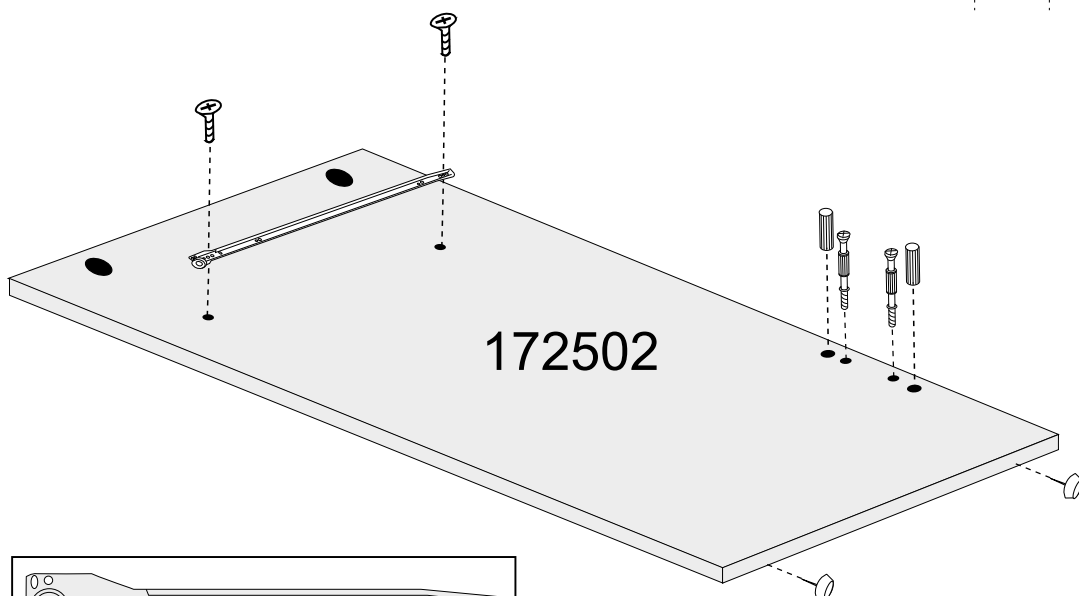
1



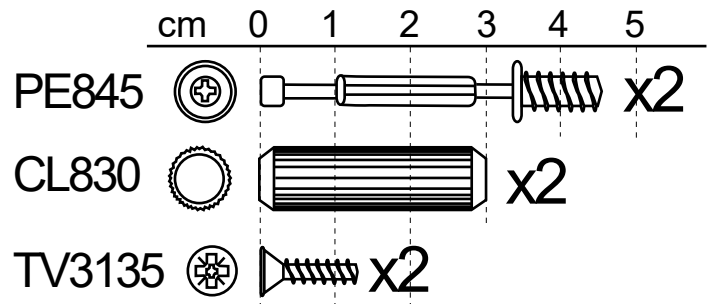
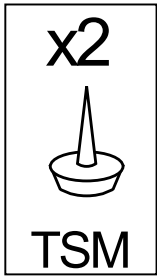
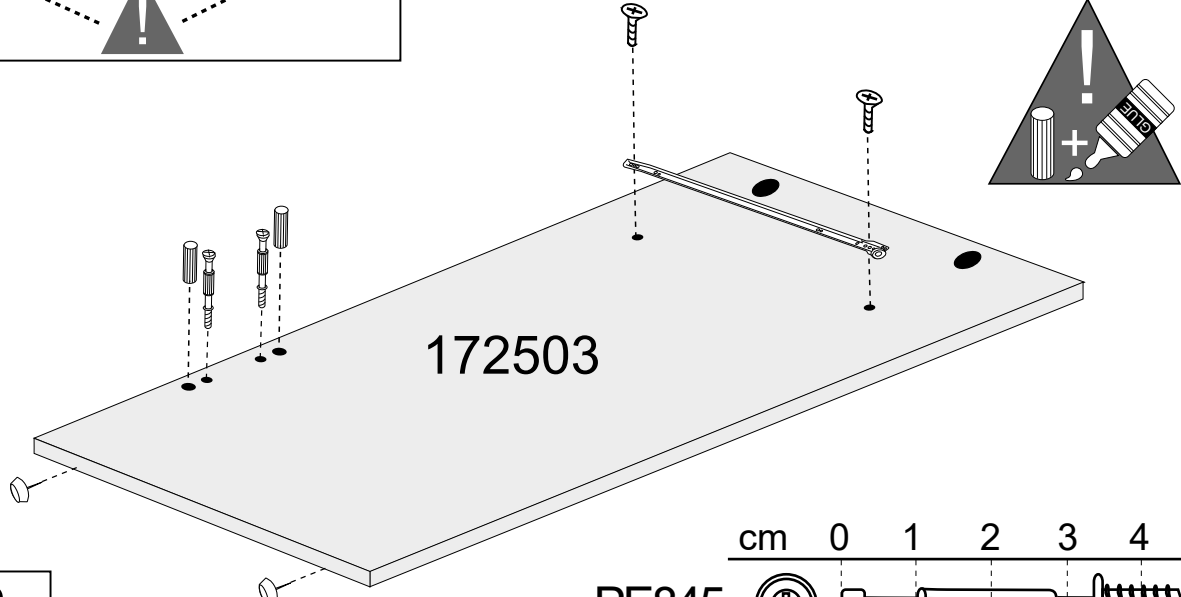
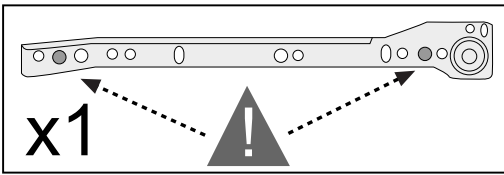
- |       |    |   |   |   |   |   |   |    |
|-------|----|---|---|---|---|---|---|----|
|       | cm | 0 | 1 | 2 | 3 | 4 | 5 |    |
| PE845 |    |   |   |   |   |   |   | x6 |
| CL830 |    |   |   |   |   |   |   | x6 |

2

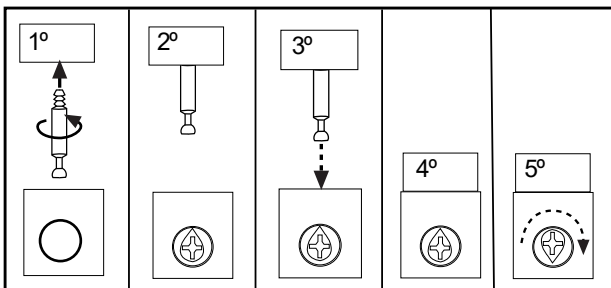
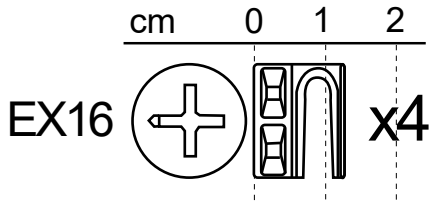
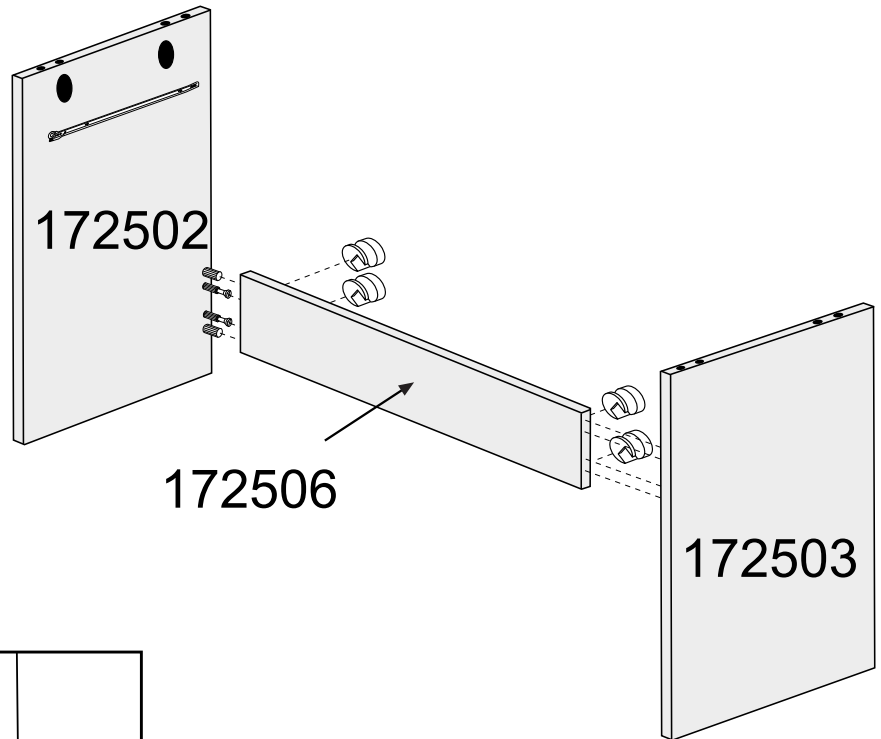
- |        |    |   |   |   |   |   |   |    |
|--------|----|---|---|---|---|---|---|----|
|        | cm | 0 | 1 | 2 | 3 | 4 | 5 |    |
| PE845  |    |   |   |   |   |   |   | x2 |
| CL830  |    |   |   |   |   |   |   | x2 |
| TV3135 |    |   |   |   |   |   |   | x2 |



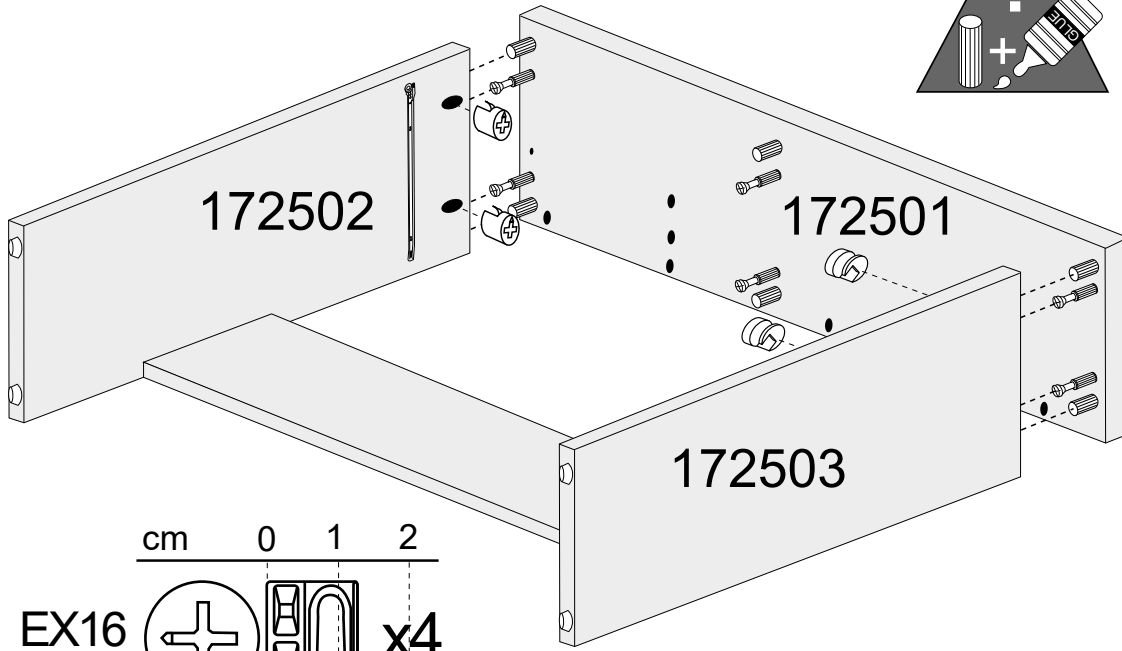
3


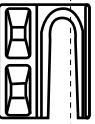


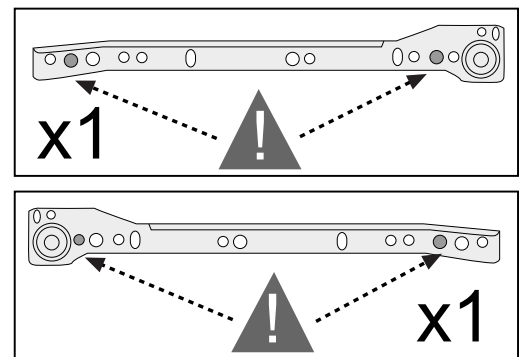
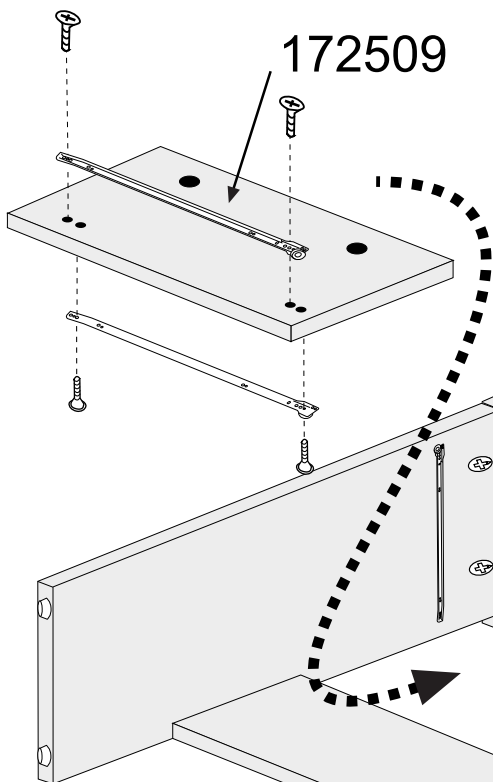
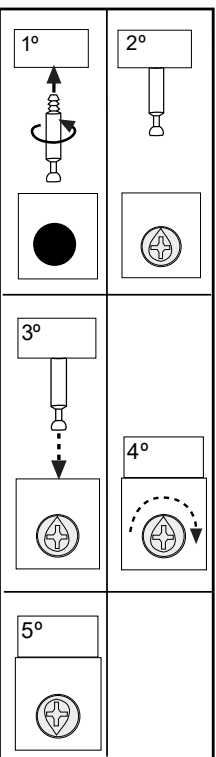
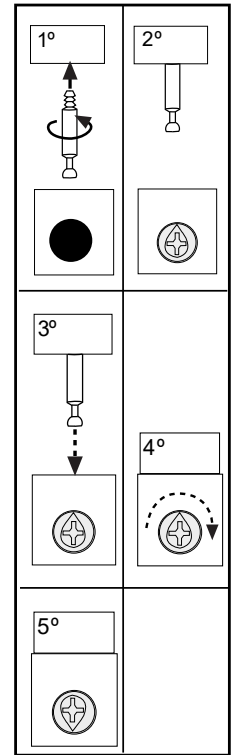
4



5



EX16   x4


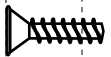



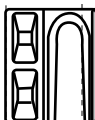
172509

172501



cm 0 1 2

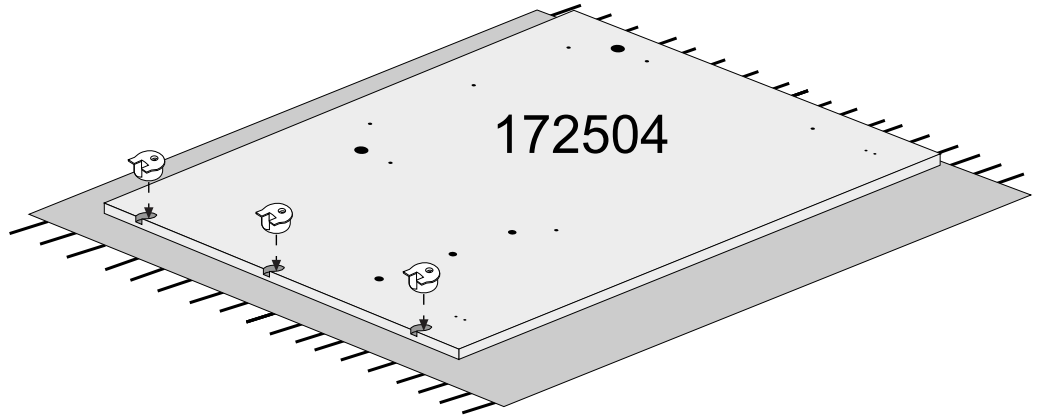
TV3135   x4

EX16   x2

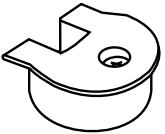
6



7

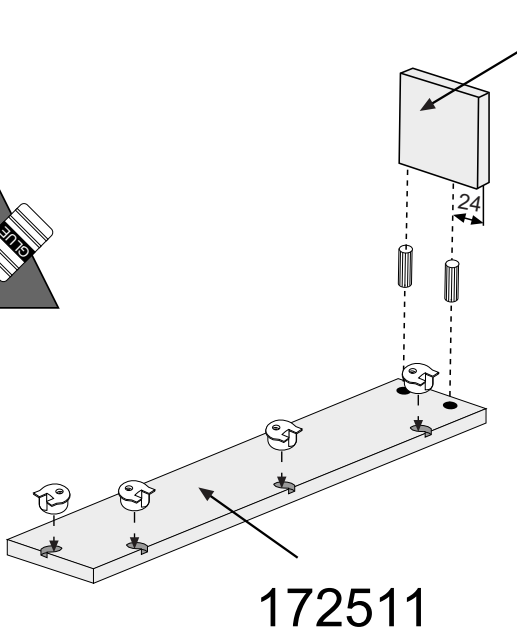


x3




SKM16

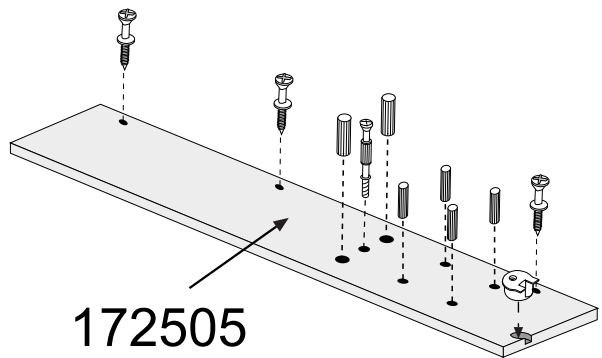
8



172510

cm 0 1 2


TCK0311  x3



172511

172505

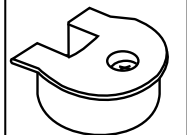
cm 0 1 2 3 4 5

PE845  x1

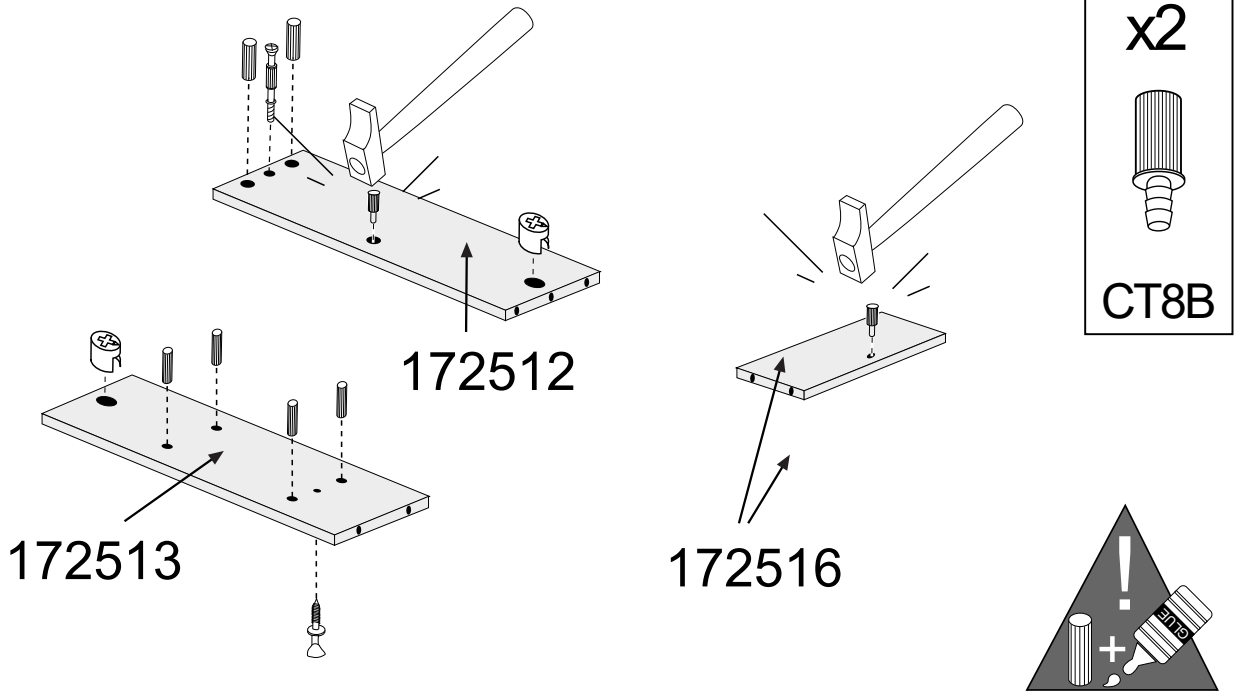
CL830  x4

CL530  x4

x5

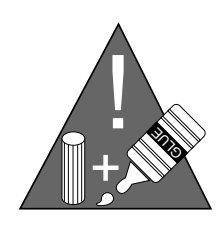
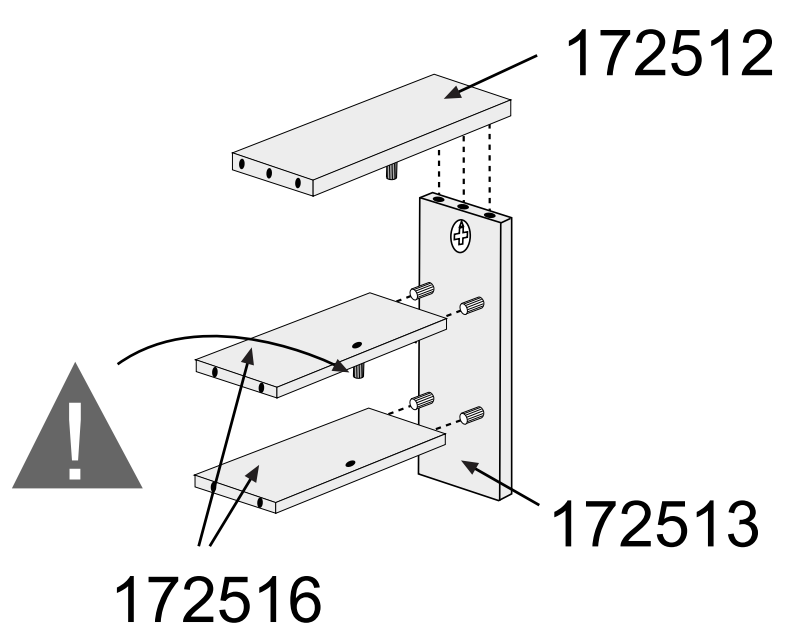
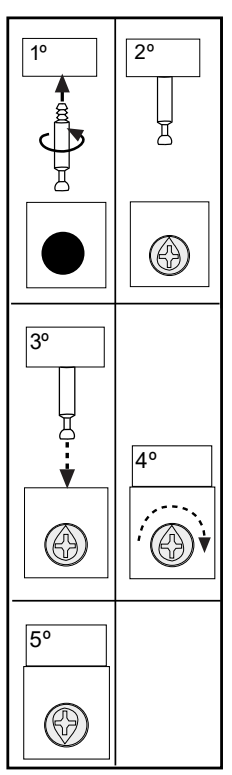


SKM16



x2  
CT8B

- |         |    |   |   |   |    |       |   |   |   |   |   |   |    |
|---------|----|---|---|---|----|-------|---|---|---|---|---|---|----|
|         | cm | 0 | 1 | 2 |    | cm    | 0 | 1 | 2 | 3 | 4 | 5 |    |
| TCK0311 |    |   |   |   | x1 | PE845 |   |   |   |   |   |   | x1 |
| EX16    |    |   |   |   | x2 | CL830 |   |   |   |   |   |   | x2 |
|         |    |   |   |   |    | CL530 |   |   |   |   |   |   | x4 |



# 11

x2

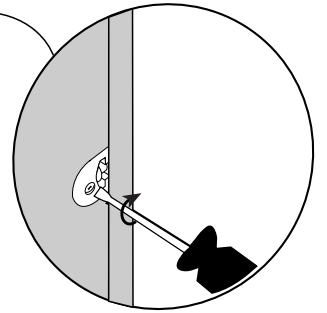
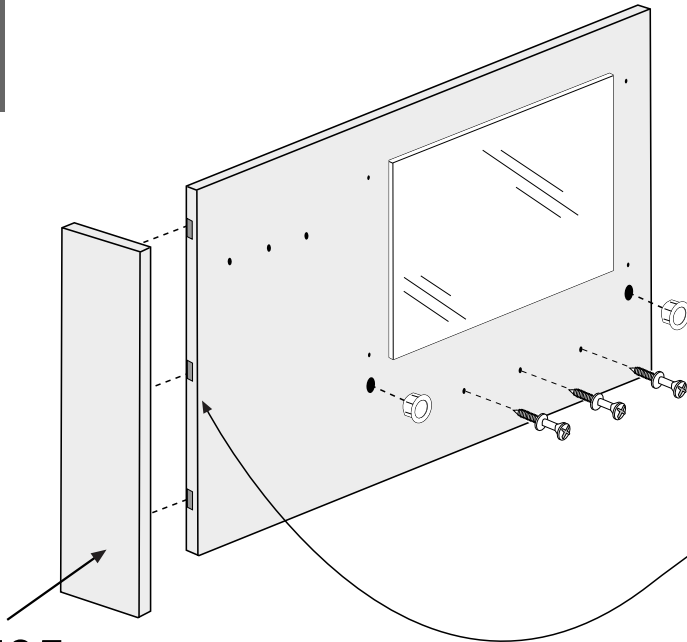


PCB15

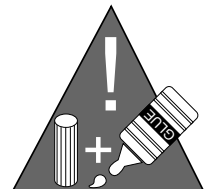
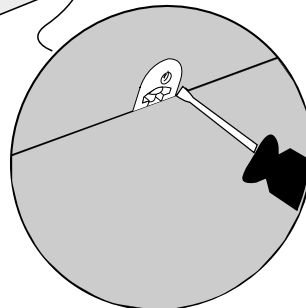
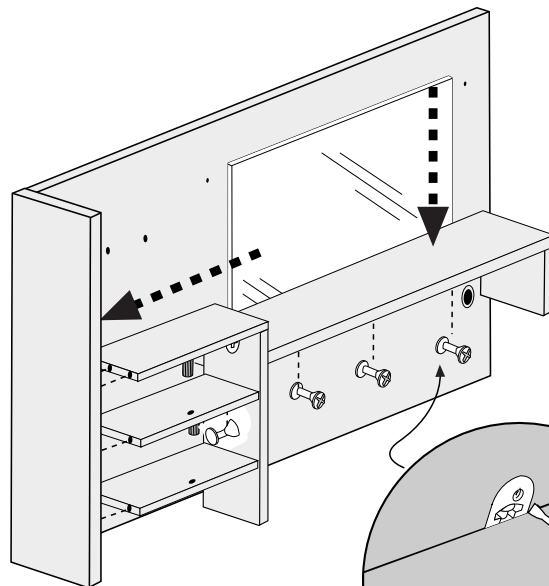
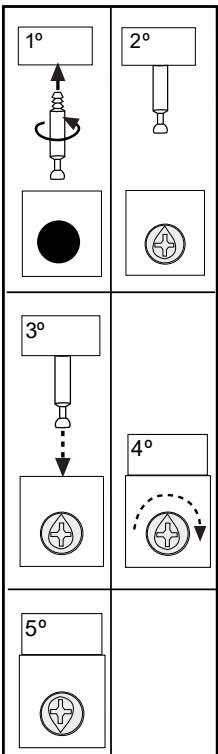
172505

cm 0 1 2

TCK0311   x3

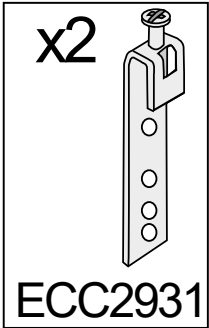


# 12

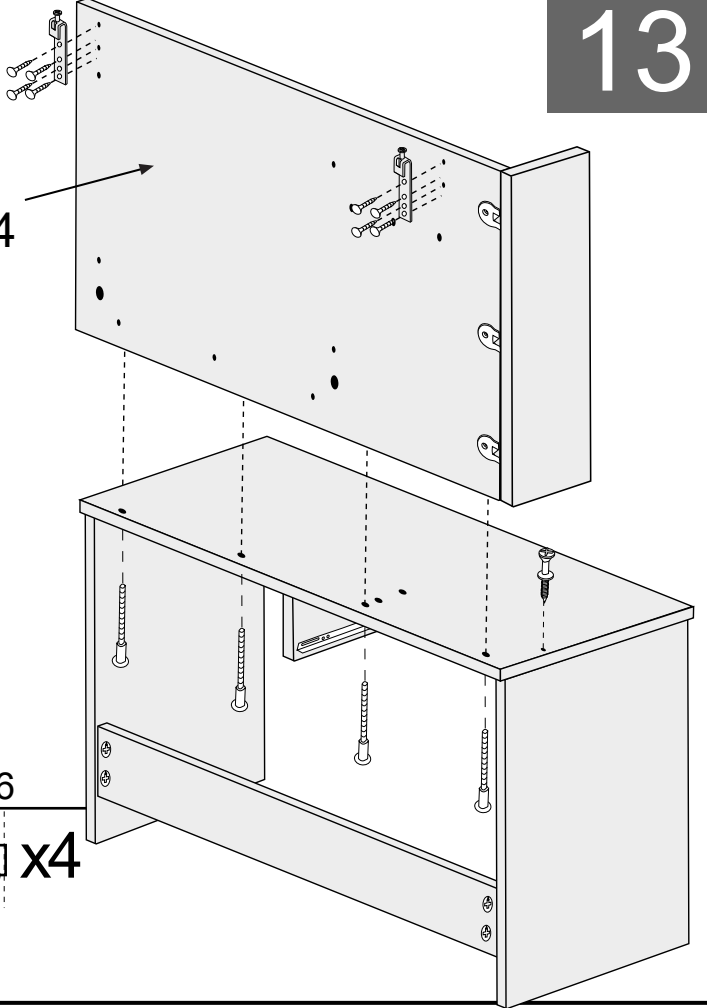


cm 0 1 2


TCK0311  x1



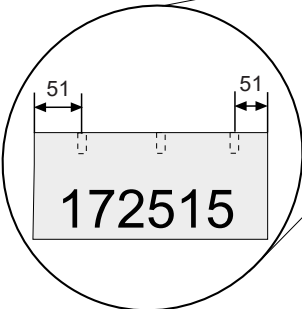
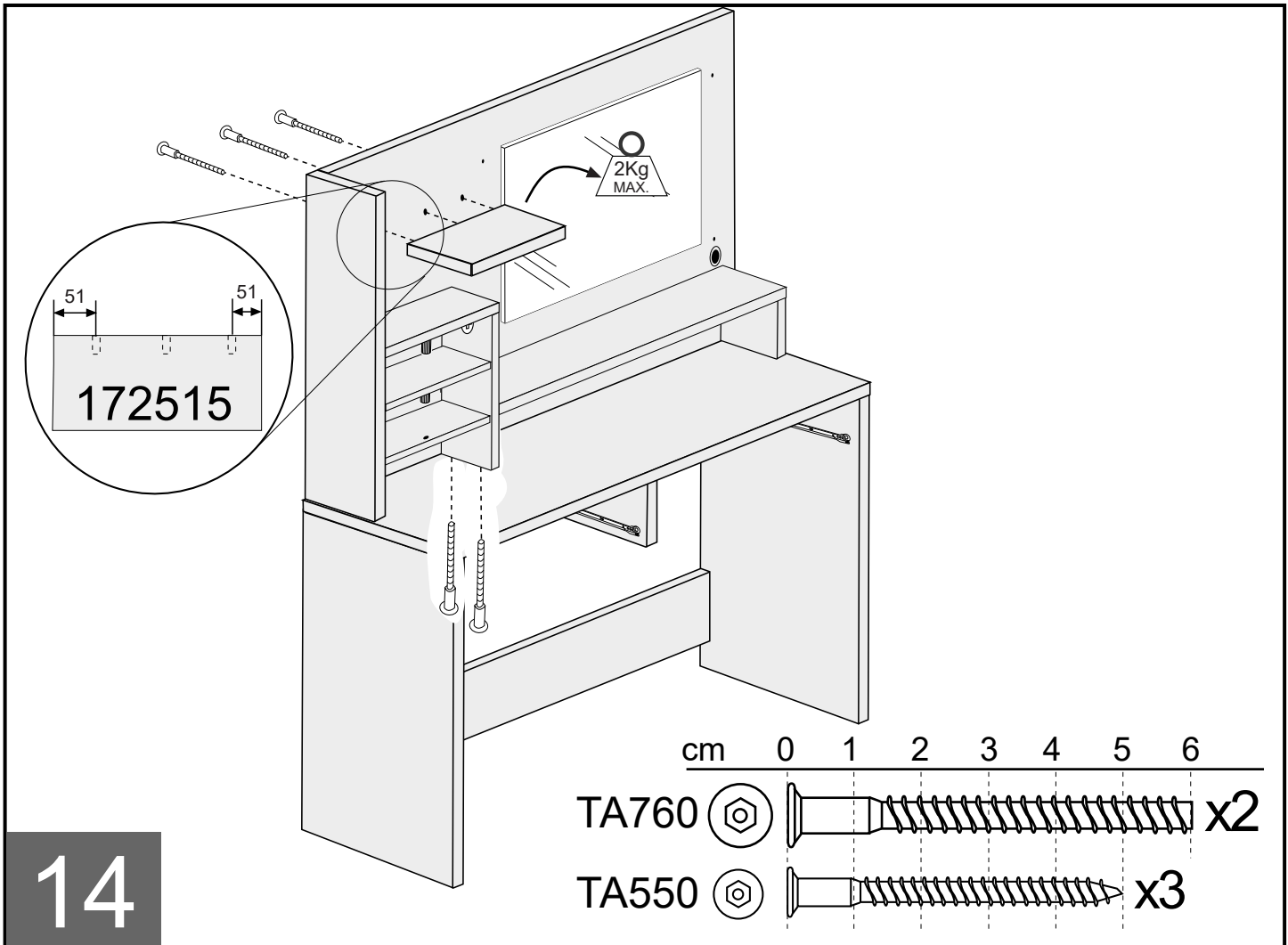
172504




cm 0 1 2 3 4 5 6

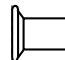
TA760  x4

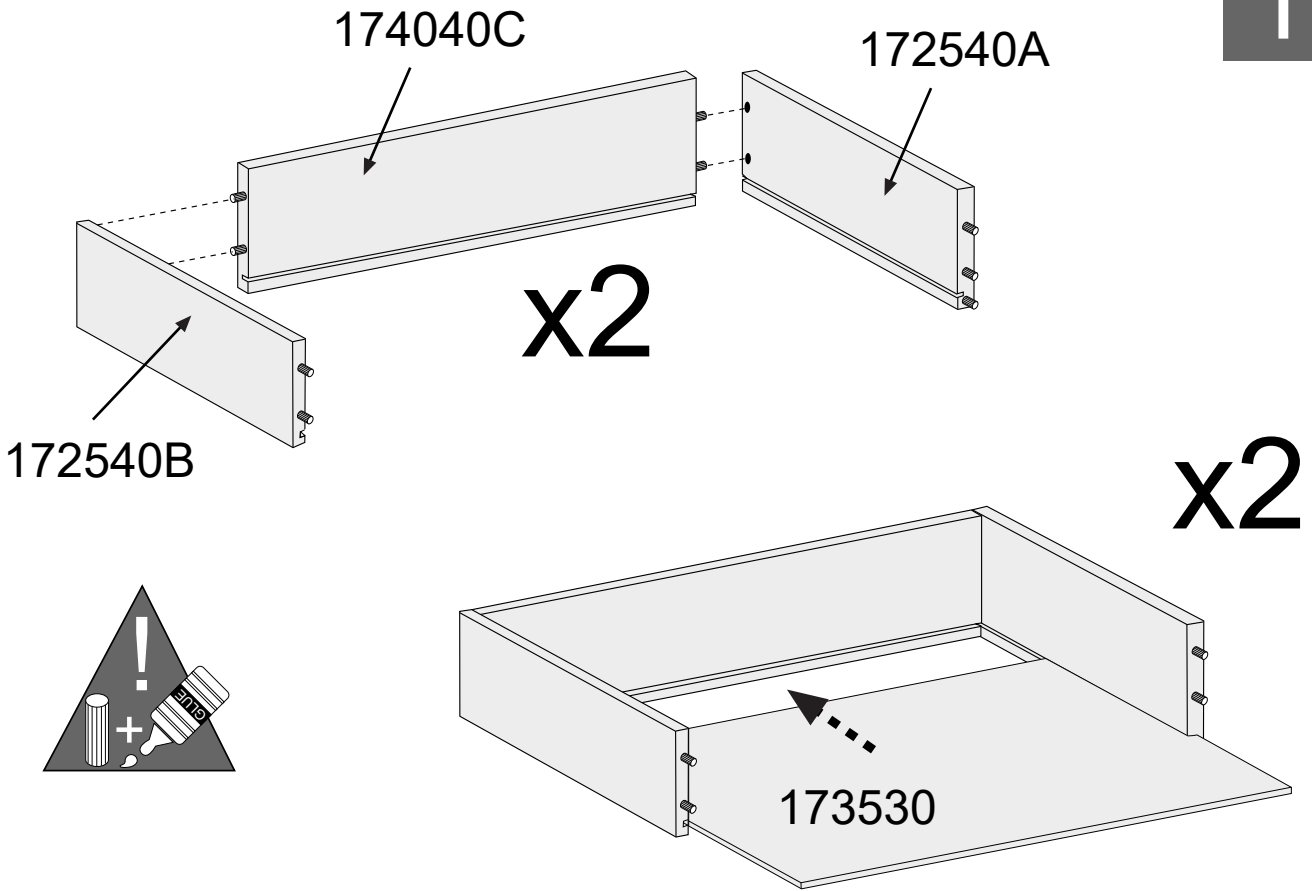
TP3515  x8




cm 0 1 2 3 4 5 6

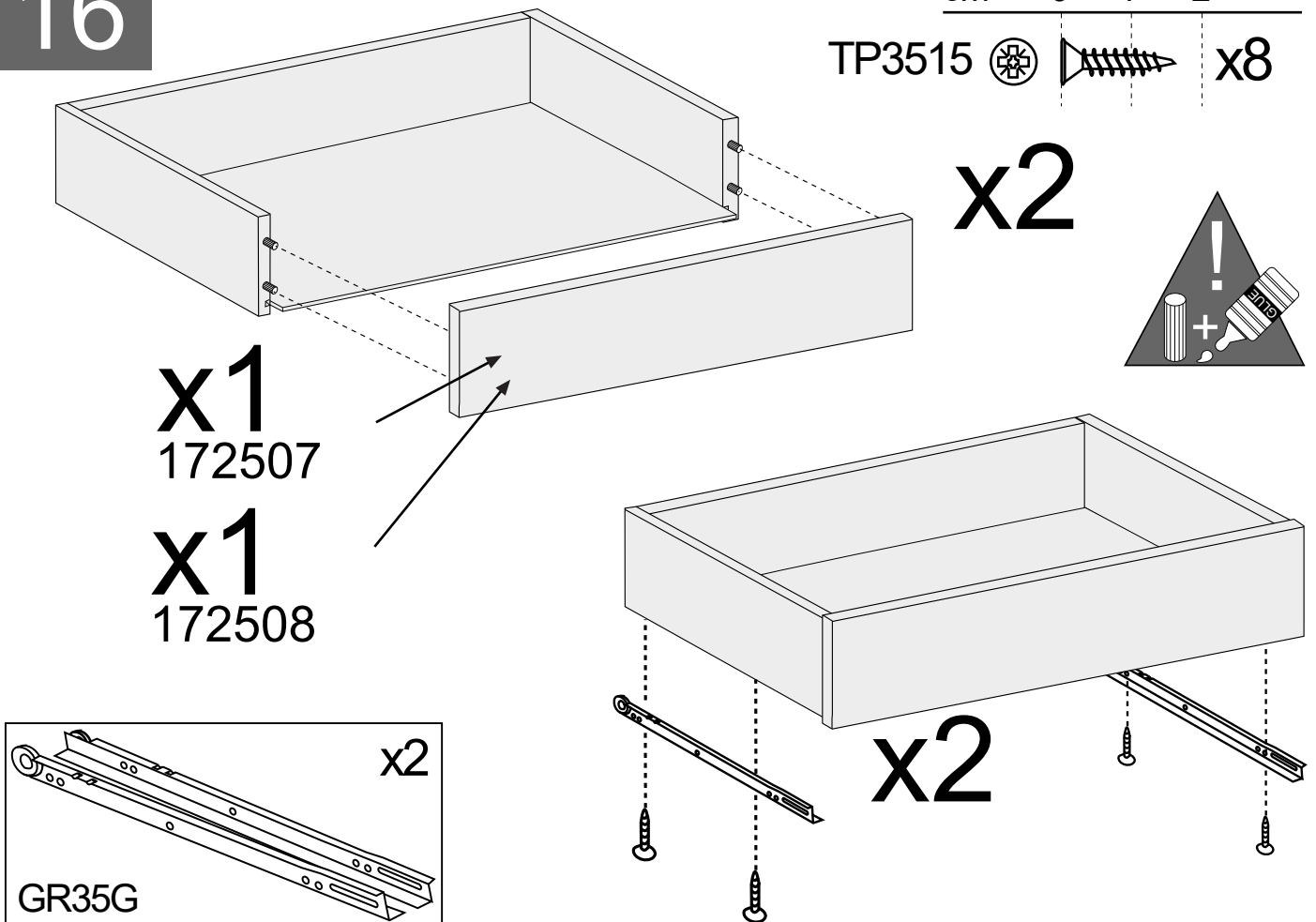
TA760  x2

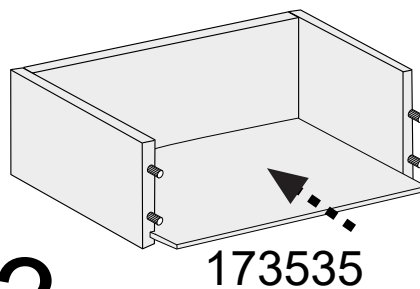
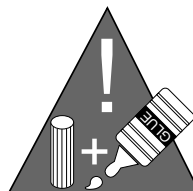
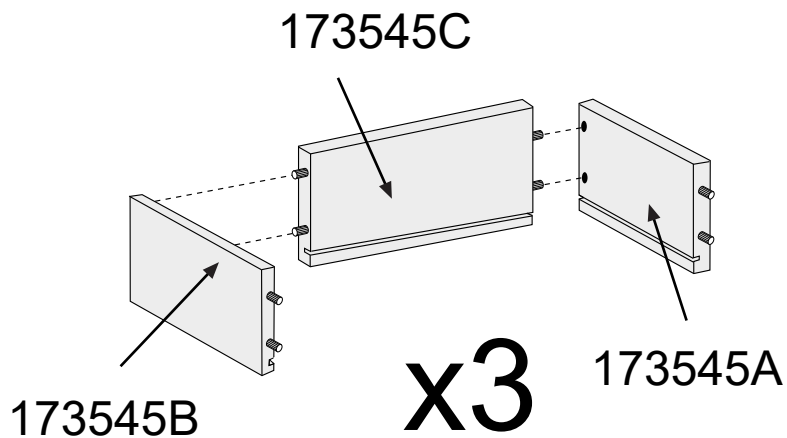
TA550  x3



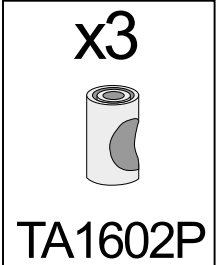
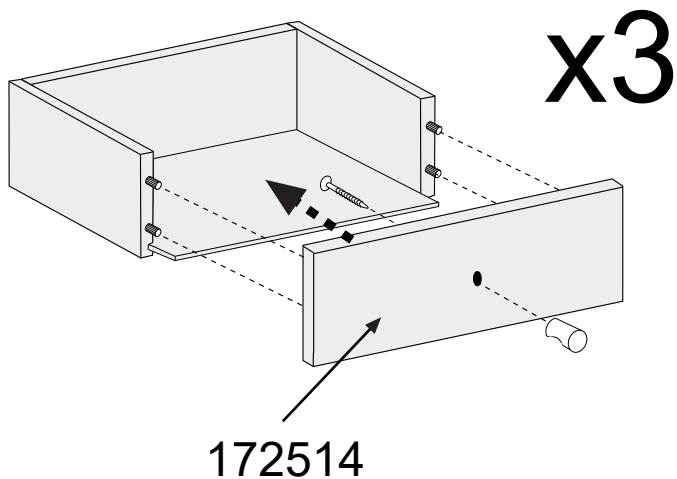
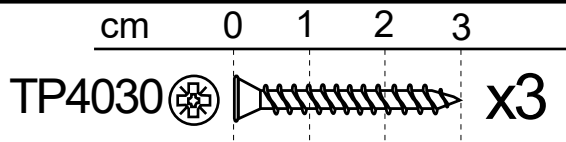
cm 0 1 2



TP3515  x8

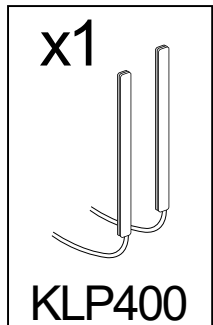
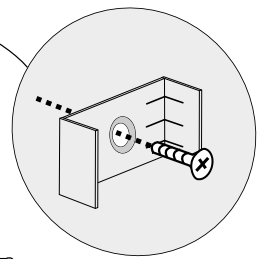
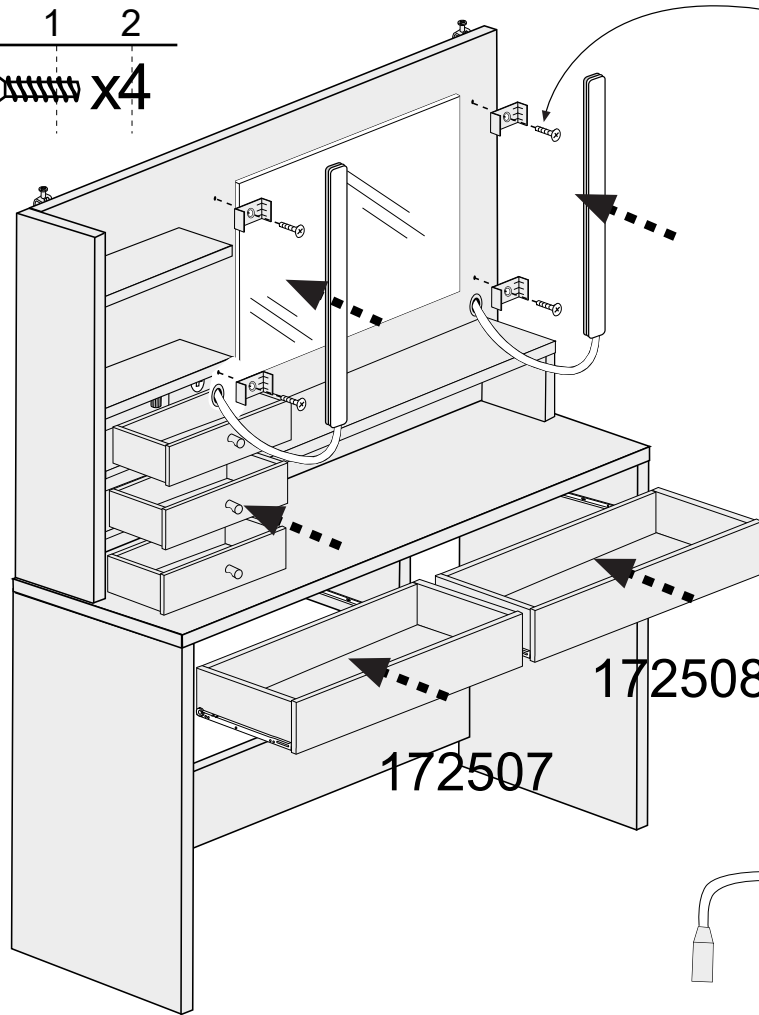




**x3**

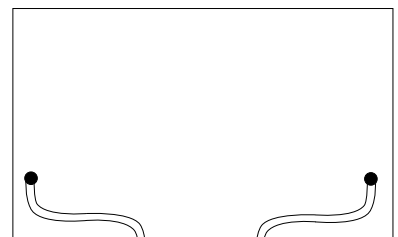
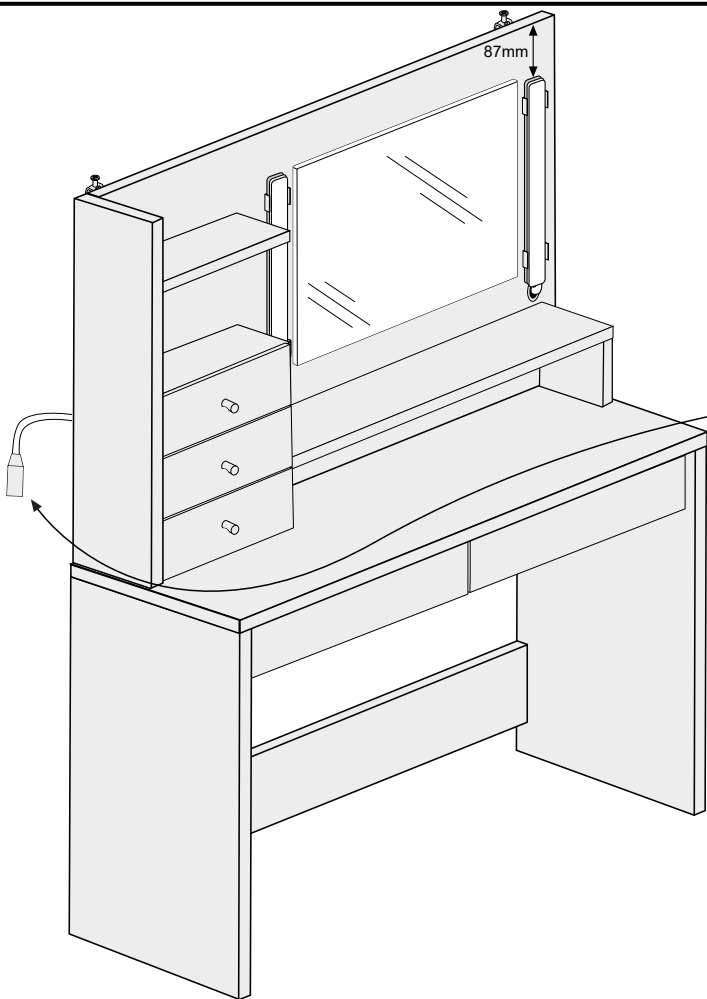


cm 0 1 2  
TV3135   x4



19

20



USB-A 5V/3A  
Není součástí balení  
Nie je súčasťou balenia

