

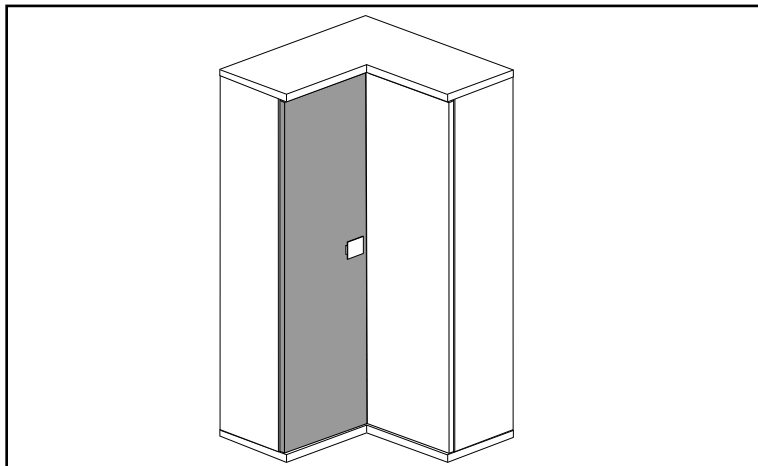
ROHOVÁ SKŘÍŇ/SKRIŇA EMMET

Montážní/Montážny návod

MANUAL DE MONTAJE
 NOTICE DE MONTAGE
 ASSEMBLY MANUAL
 MANUALE PER IL MONTAGGIO
 MONTAGEANLEITUNG
 MANUAL DE MONTAGEM
 INSTRUKCJE MONTAŻOWE

1330 B00

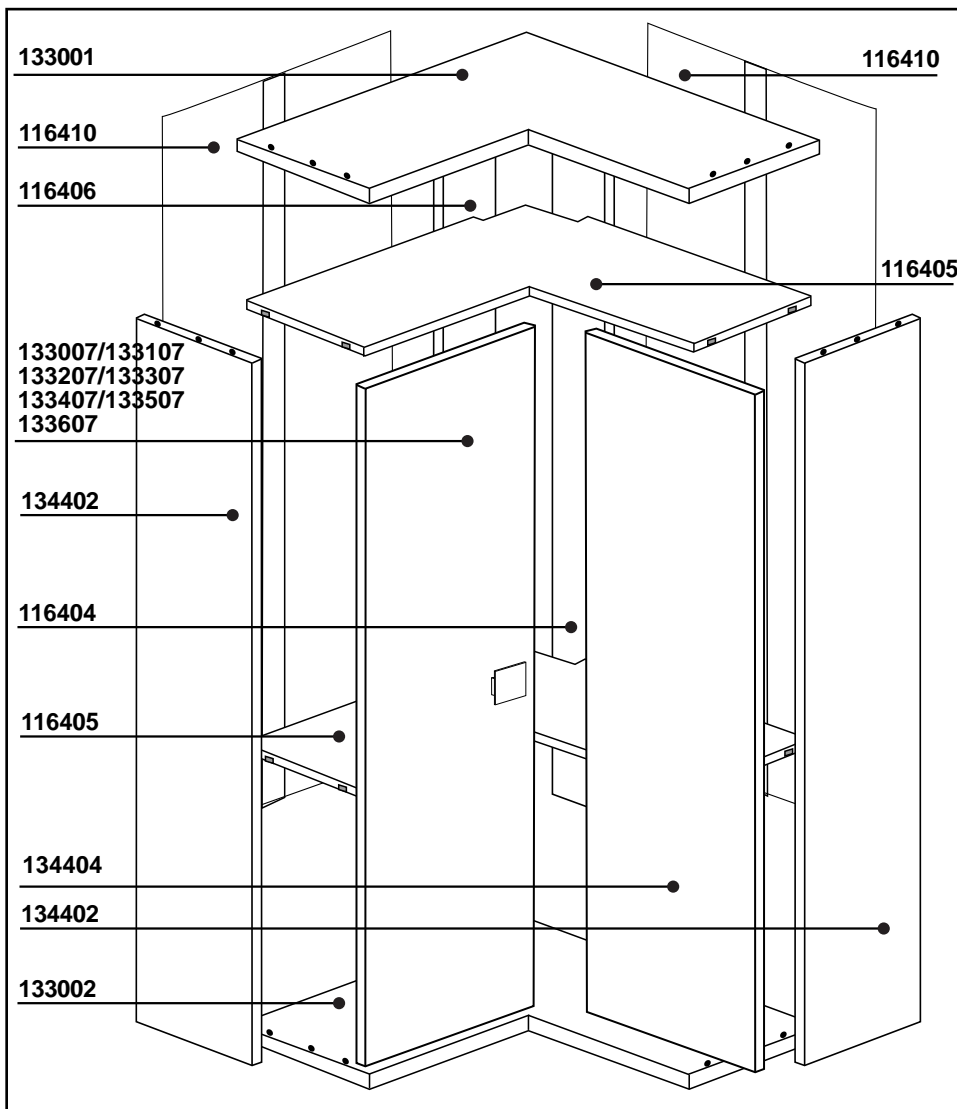
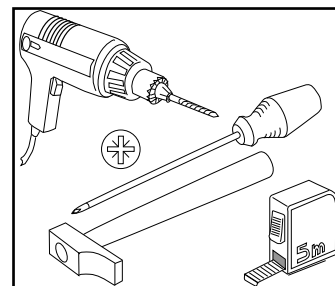
V.01 - 05/18



120 min



x2



Než začnete montovat, přečtěte si pozorně montážní návod.

Než začnete montovať, prečítajte si pozorne montážny návod.

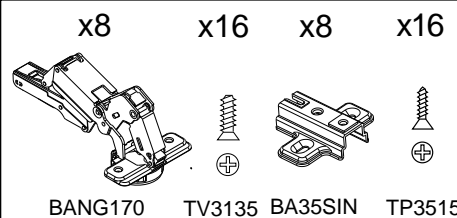
BEFORE STARTING REFER TO THE ASSEMBLY ADVICE.

PRIMA DI INIZIARE LEGGERE I CONIGLI PER IL MONTAGGIO.

VOR DEM BEGINN EMPFIEHLT ES SICH AUFMERKSAM DIE HINWEISE ZUR MONTAGE ZU LESEN.

ANTES DE COMEÇAR CONSULTE OS CONSELHOS PARA A MONTAGEM .

ZANIM PRZYSTAPIMY DO MONTAŻU , PROSIMY ZAPOZNAĆ SIĘ Z NASTĘPUJACYMI WSKAZÓWKAMI.



x20 TA760	x1 LLA4	x6 TSM	x5 TA550	x1 LLA3	x10 SKM16	x10 TCK0311	x120 P1010	x2 SBO22P	x8 TP3515	x2 SCBO	x4 T5*	x6 T5PC	x1 BANG695	x1 PB8686	x2 TCA4030
--------------	------------	-----------	-------------	------------	--------------	----------------	---------------	--------------	--------------	------------	-----------	------------	---------------	--------------	---------------

ČESKO

Upozornění
 Pozorně si přečtěte montážní návod
 Připravte si všechny montážní díly
 Zkontrolujte všechny díly a dodané součástky
 Připravte si potřebné nástroje
 Pracujte na dostatečně velkém prostoru
 Údržba
 Opatrně očistěte všechny montážní díly
 Používejte měkký, čistý hadřík a jemně mýdlovou vodu

Nikdy nedotahujte šrouby příliš velkou silou. Šrouby dotáhněte po krátké době užívání. Uchovejte montážní návod. V případě chybějícího dílu, usnadní návod jeho identifikaci

Nikdy nepoužívejte abrazivní předměty jako brusný papír atd. Nenamáčejte nábytek ani ho nevystavujte nadměrné vlhkosti.

FRANCAIS

INSTRUCTIONS DE MONTAGE:
 1-LISEZ ATTENTIVEMENT LA NOTICE DE MONTAGE.
 2-REPEREZ LES PIECES QUI COMPOSENT VOTRE MEUBLE.
 3-REGROUPEZ ET VERIFIEZ LES FERRURES FOURNIES.
 4-DOTEZ-VOUS DES OUTILS NECESSAIRES.
 5-PREPREZ UN ESPACE DE MONTAGE.

CONSEILS D'ENTRETIEN:
 1-ENLEVEZ SOIGNEUSEMENT LA POUSSIERE.
 2-HUMIDIFIEZ UN CHIFFON DOUX ET PROPRE AVEC DE L'EAU LEGEREMENT SAVONNEUSE.

LES MEUBLES CONTENANT DES PANNEAUX À BASE DE BOIS (PANNEAUX DE PARTICULES, PANNEAUX DE FIBRES, CONTREPLAQUÉ...) PEUVENT ÉMETTRE DES SUBSTANCES POLLUANTES DANS L'AIR INTÉRIEUR. IL EST AINSI RECOMMANDÉ, APRÈS L'INSTALLATION DU MEUBLE DANS SON LOGEMENT, D'AÉRER FRÉQUEMMENT LA PIÈCE CONCERNÉE PENDANT AU MOINS QUATRE SEMAINES AFIN DE RÉDUIRE SON EXPOSITION AUX POLLUANTS ÉMIS PAR LE MEUBLE.

NE FORCEZ JAMAIS LES RACCORDS. RESSERREZ LES VIS APRES UN CERTAIN TEMPS D'UTILISATION. CONSERVEZ LA NOTICE DE MONTAGE. EN CAS DE PIECE MANQUANTE, CE SERA LE MEILLEUR MOYEN D'EN INFORMER LE MAGASIN.

N'UTILISEZ JAMAIS DES PRODUITS ABRASIFS COMME DE LA LAINE D'ACIER, DU PAPIER DE VERRE, DES SOLVANTS, ETC. NE MOUILLEZ PAS LE MEUBLE ET EVITEZ TOUTE ESPOSITION A UNE HUMIDITE IMPORTANTE.

DEUTSCH

HINWEISE ZUR MONTAGE:
 1- LESEN SIE AUFMERKSAM DIE MONTAGEANLEITUNG DURCH.
 2- LOKALISIEREN SIE DIE ZUM MÖBEL GEHÖRENDE TEILE.
 3- KONTROLLIEREN SIE DIE MITGELIEFERTEN WERKZEUGE.
 4- RÜSTEN SIE SICH MIT DEN ZUSÄTZLICH BENÖTIGTEN WERKZEUGEN AUS.
 5- BEREITEN SIE EINEN PLATZ FÜR DIE MONTAGE VOR.
HINWEISE ZUR PFLEGE:
 1- ENTFERNEN SIE UMSICHTIG DEN ANGESAMMELTEN STAUB.
 2- VERWENDEN SIE EIN WEICHES UND SAUBERES TUCH UND SCHWACHE SEIFENLAUGE.

FORCIEREN SIE NIEMALS DIE VERBINDUNGEN. ZIEHEN SIE DIE SCHRAUBEN NACH EINER BESTIMMTEN NUTZUNGSZEIT NACH. BEWAHREN SIE DIE MONTAGEANLEITUNG AUF. SOLLTE EIN TEIL FEHLEN IST SIE VON GROSSER WICHTIGKEIT BEI DER NACHBESTELLUNG IM LADEN.

VERWENDEN SIE NIEMALS SCHEUERENDE PRODUKTE WIE STAHLWOLLE, SCHMIRGELPAPIER, LÖSUNGSMITTEL UND DERGL. WASSER UND HOHE FEUCHTIGKEIT SIND SCHÄDLICH FÜR DAS MÖBEL

ITALIANO

CONSIGLI PER IL MONTAGGIO:
 1- STUDIARE ATTENTAMENTE IL MANUALE DI MONTAGGIO.
 2- INDIVIDUARE LE PARTI CHE COSTITUISCONO IL MOBILE.
 3- RACCOGLIERE E CONTROLLARE GLI ATTREZZI IN DOTAZIONE.
 4- PROCURARSI GLI ATTREZZI NECESSARI.
 5- PREPARARE UNA ZONA PER IL MONTAGGIO.
CONSIGLI PER LA MANUTENZIONE:
 1- SPOLVERARE ACCURATAMENTE.
 2- INUMIDIRE UN PANNO MORBIDO E PULITO CON ACQUA E POCO DETERGENTE.

NON FORZARE MAI LE GIUNTURE. STRINGERE NUOVAMENTE LE VITI DOPO UN CERTO PERIODO D'USO. CONSERVARE IL MANUALE DI MONTAGGIO: SE MANCASSE UN PEZZO SAREBBE COSÌ PIÙ FACILE COMUNICARLO AL RIVENDITORE.

NON USARE MAI PRODOTTI ABRASIVI COME: SPUGNE ABRASIVE, CARTA VETRATA, SOLVENTI, ECC. NON BAGNARE NE' SOTTOPORRE IL MOBILE A FORTE UMIDITÀ.

SLOVENSKO: Upozornenie
 Pozorne si prečítajte montážny návod
 Pripravte si všetky montážne diely
 Skontrolujte všetky diely a dodané súčiastky
 Pripravte si potrebné nástroje
 Pracujte na dostatočne veľkom priestore
 Údržba
 Opatrne očistite všetky montážne diely
 Používajte mäkkú, čistú handričku a jemne mydlovú vodu

Nikdy nedotahujte skrutky příliš velkou silou. Skrutky dotáhněte po krátké době užívání. Uchovejte montážní návod. V případě chybějícího dílu, ulehčí návod jeho identifikaci.

Nikdy nepoužívejte abrazivní předměty jako brusný papír atd. Nenamáčejte nábytek ani ho nevystavujte nadměrné vlhkosti.

POLSKU

WSKAZÓWKI ODNOSNIE MONTAZU:
 1. PRZECZYTAĆ UWAGNIE NINIEJSZE ZALECENIA.
 2. ZLOKALIZOWAĆ CZĘŚCI SKŁADOWE MEBLA.
 3. ZEBRAĆ WSZYSTKIE ELEMENTY ŁĄCZĄCE.
 4. ZAOPATRZYĆ SIĘ W NIEZBEDNE NARZĘDZIA.
 5. PRZYGOTOWAĆ ODPOWIEDNIE MIEJSCE NA MONTAŻ.
WSKAZÓWKI ODNOSNIE KONSERWACJI:
 1. ODKURZAC OSTROŻNIE.
 2. W TYM CELU ZWILŻYC CZYSTĄ MIEKKĄ SZMATKĘ W SŁABYM ROZTWORZE WODY Z MYDŁEM.

NIE DOCISKAC NA SIŁE ELEMENTÓW ŁĄCZĄCYCH. DOKRECIĆ ŚRUBY PO UPLYWIE PEWNEGO CZASU. ZACHOWAĆ INSTRUKCJE MONTAZOWE; W RAZIE BRAKU JAKIEJSZ CZĘŚCI, ULATWIA ONE KONTAKT ZE SPRZEDAWCĄ.

NIE NALEŻY NIGDY UŻYWAĆ ŚRODKÓW SZORUĄCYCH, TAKICH JAK WELNA STALOWA, PAPIER SCIERNY, ROZPUSZCZALNIKI ITP. NIE MOCZYĆ ANI NIE PODDAWAĆ MEBLA DZIAŁANIU DUŻEJ WILGOTNOŚCI.

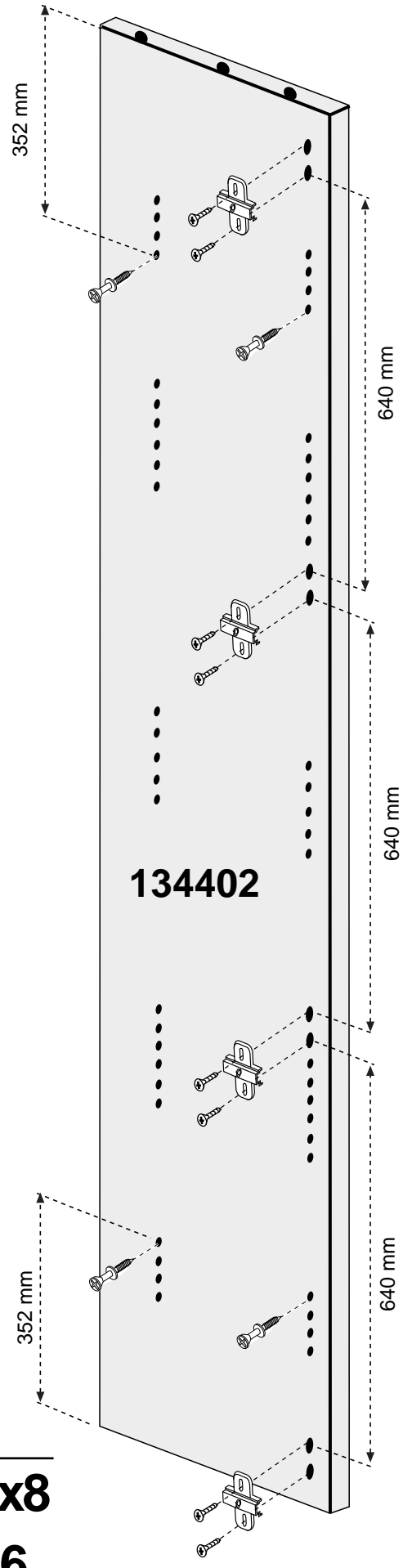
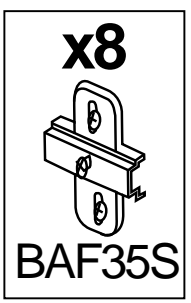
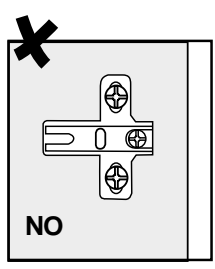
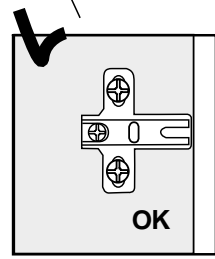
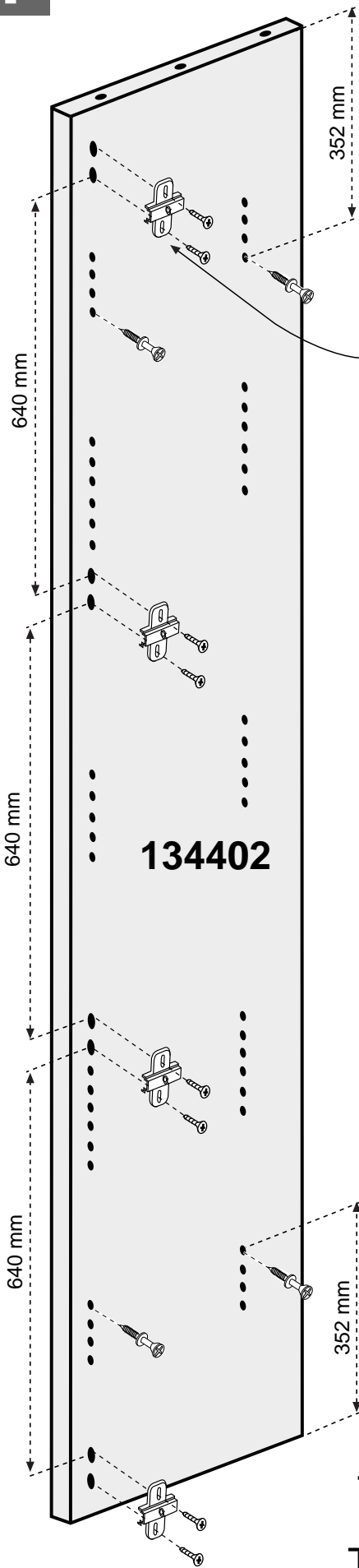
ENGLISH

ASSEMBLY ADVICE:
 1- STUDY THE ASSEMBLY MANUAL CAREFULLY.
 2- LOCATE THE PARTS THAT COMPRISE YOUR FURNITURE ITEM.
 3- ORGANISE AND CHECK THE FITTINGS SUPPLIED.
 4- HAVE THE NECESSARY TOOLS TO HAND.
 5- PREPARE AN ASSEMBLY AREA.
MAINTENANCE ADVICE:
 1- REMOVE DUST CAREFULLY.
 2- MOISTEN A SOFT, CLEAN CLOTH WITH SLIGHTLY SOAPY WATER.

DO NOT FORCE ANY OF THE JOINTS. TIGHTEN THE SCREWS AFTER HAVING USED THE FURNITURE FOR SOME TIME. KEEP YOUR ASSEMBLY MANUAL. IF ANY PART IS MISSING, IT WILL HELP YOU TO LET THE SHOP KNOW.


NEVER USE ABRASIVE PRODUCTS SUCH AS STEEL WOOL, SANDPAPER, ETC. DO NOT WET THE FURNITURE OR KEEP IT IN A VERY DAMP PLACE.

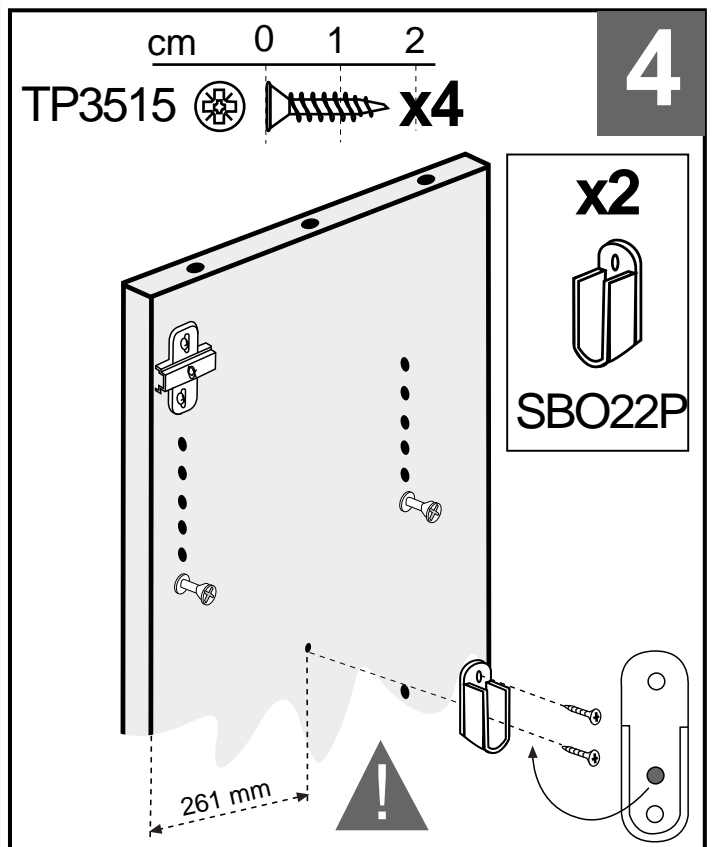
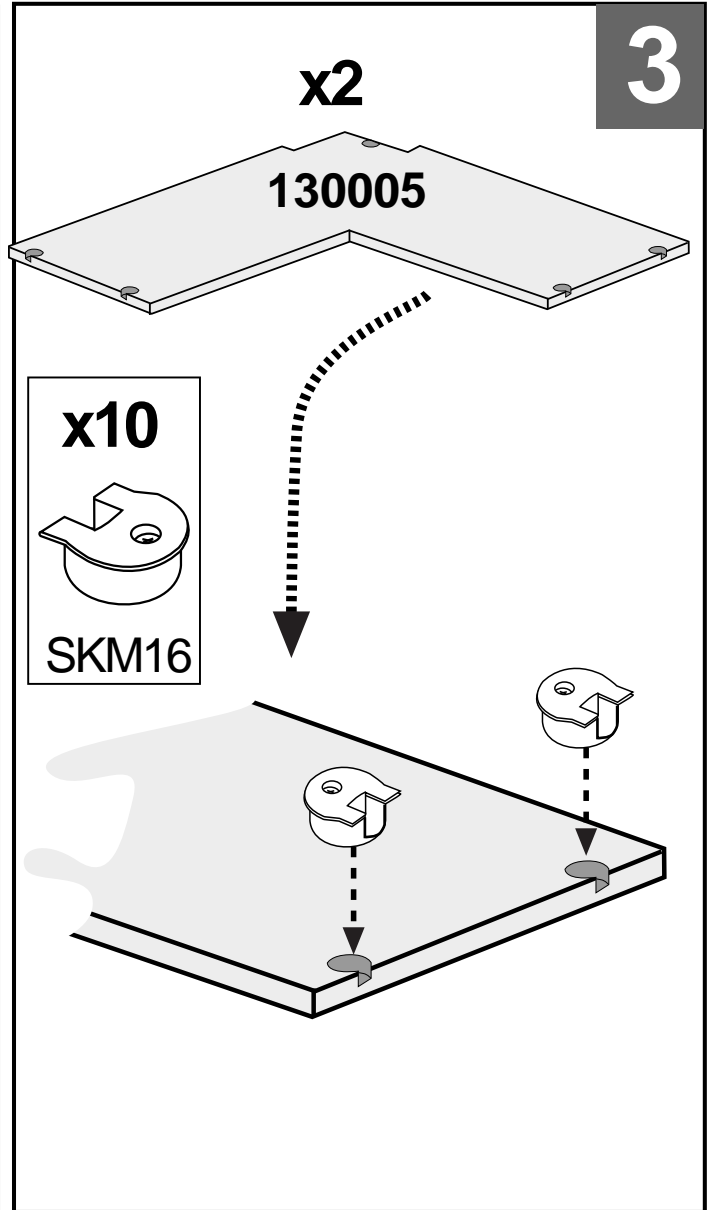
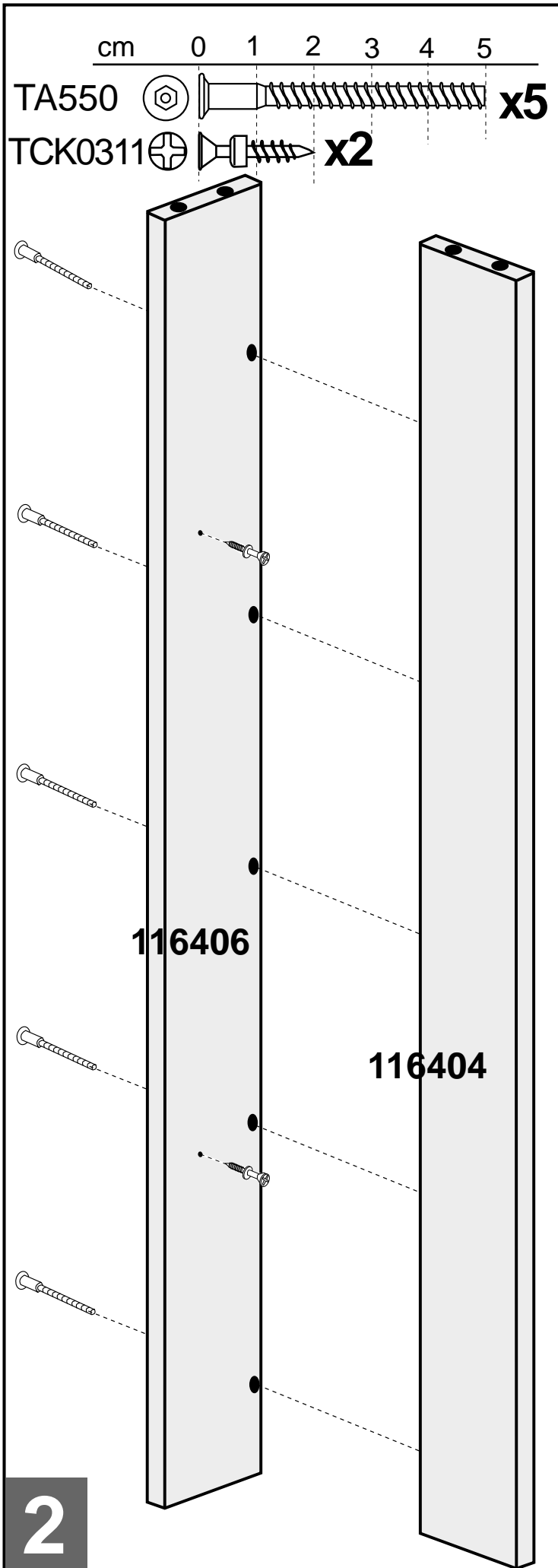
1



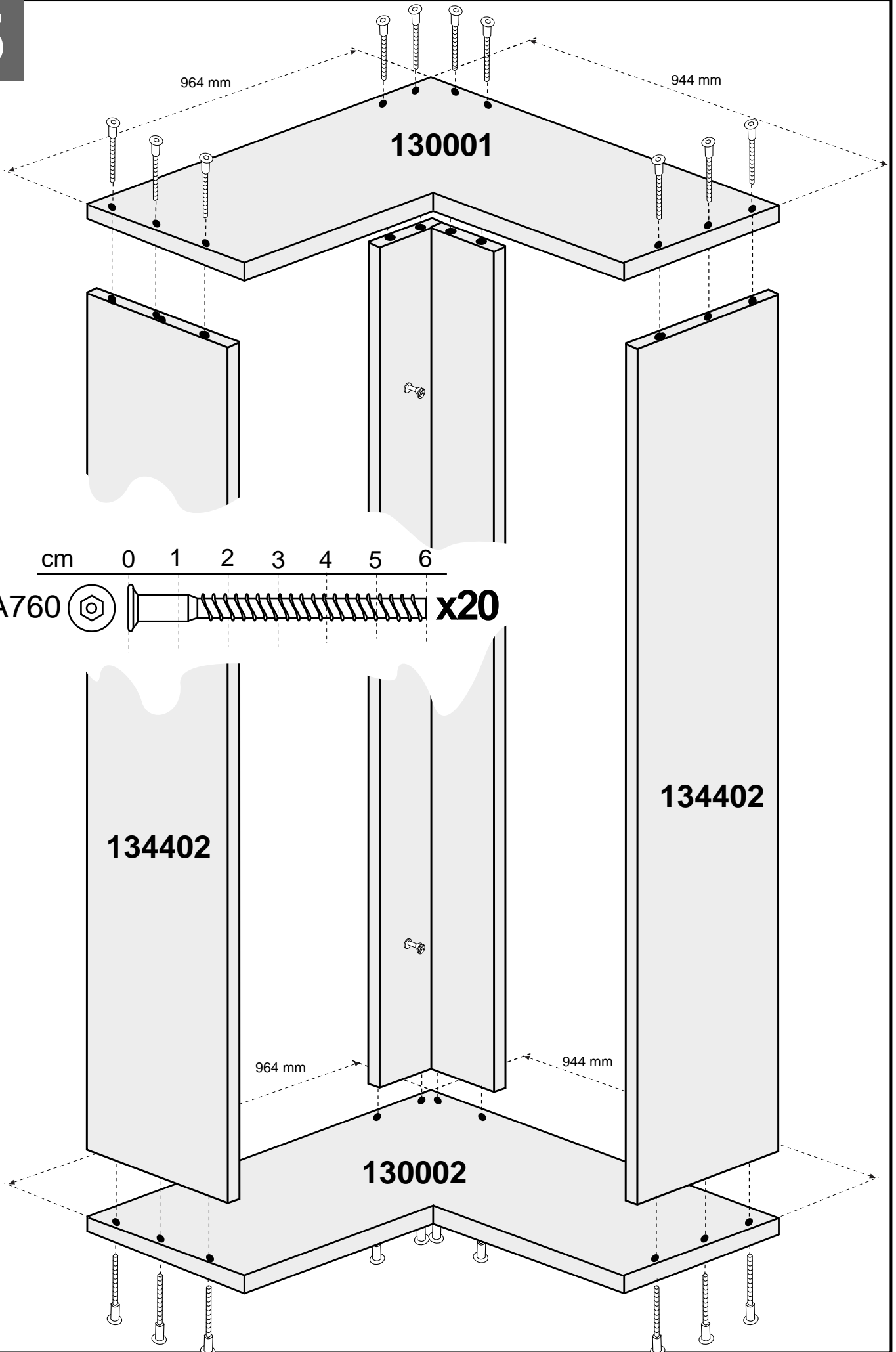
cm 0 1 2

TCK0311  x8

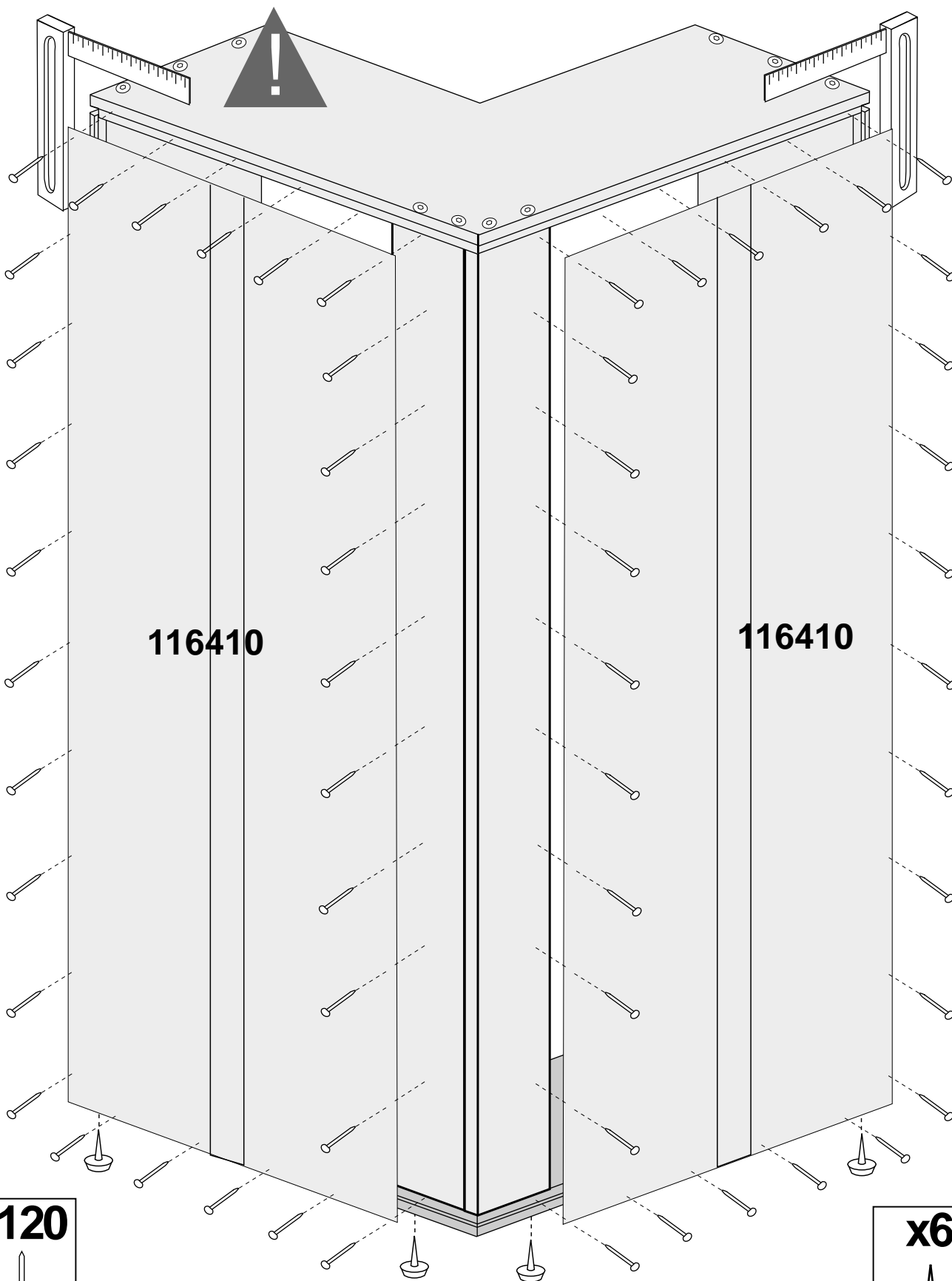
TV3135  x16



5



6



116410

116410

x120



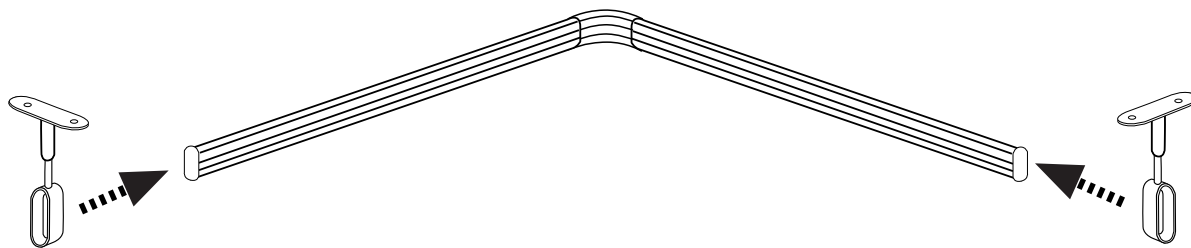
P1010

x6

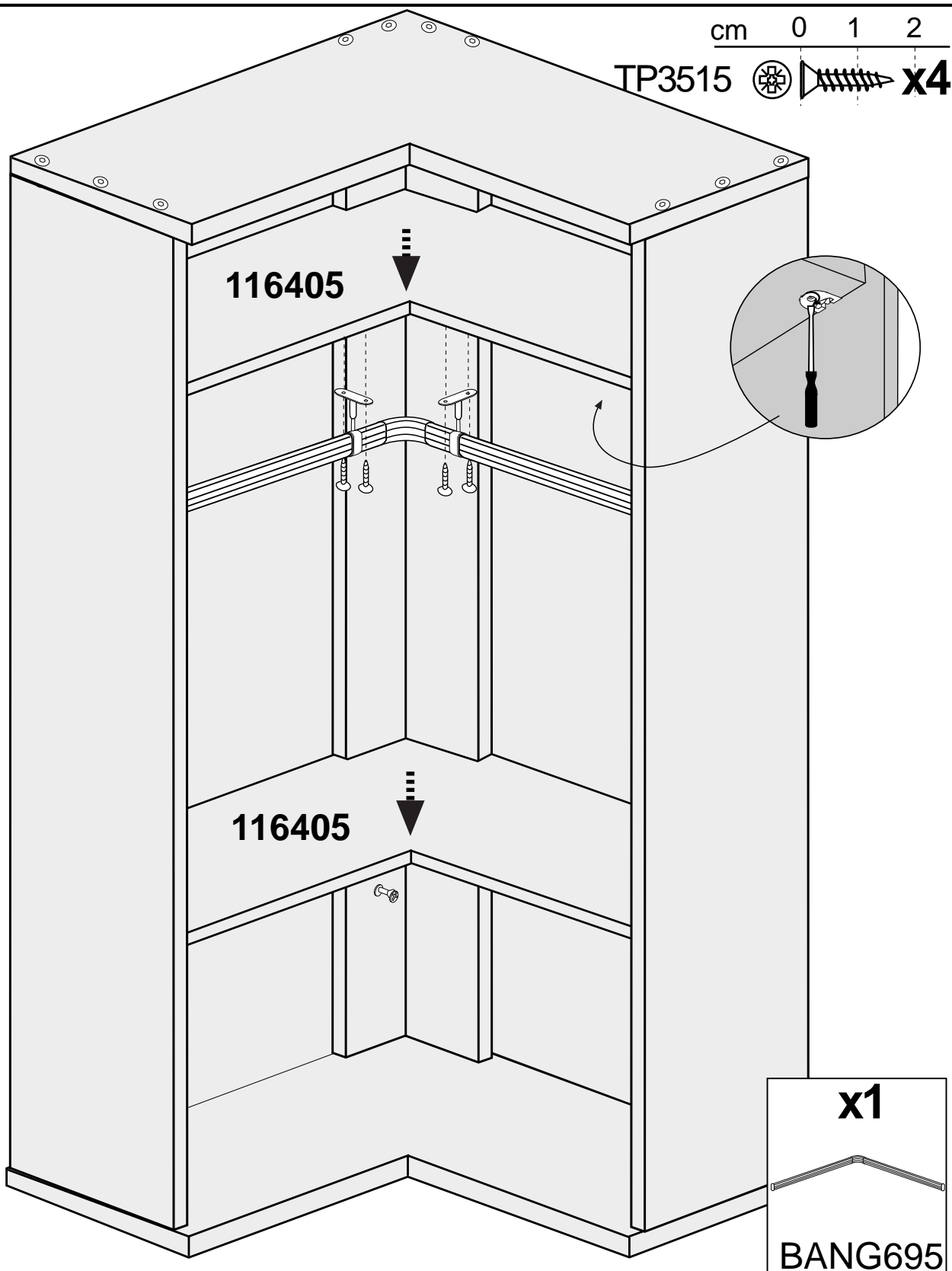


TSM

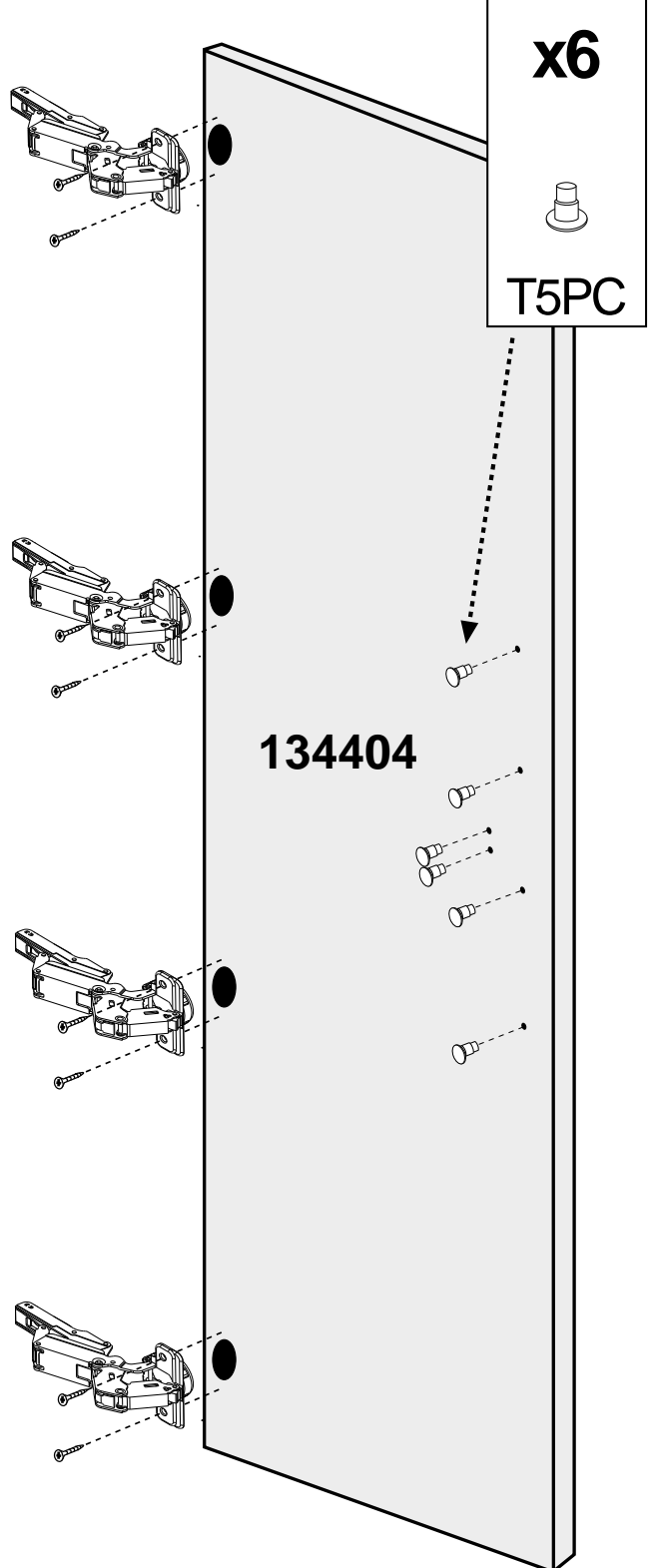
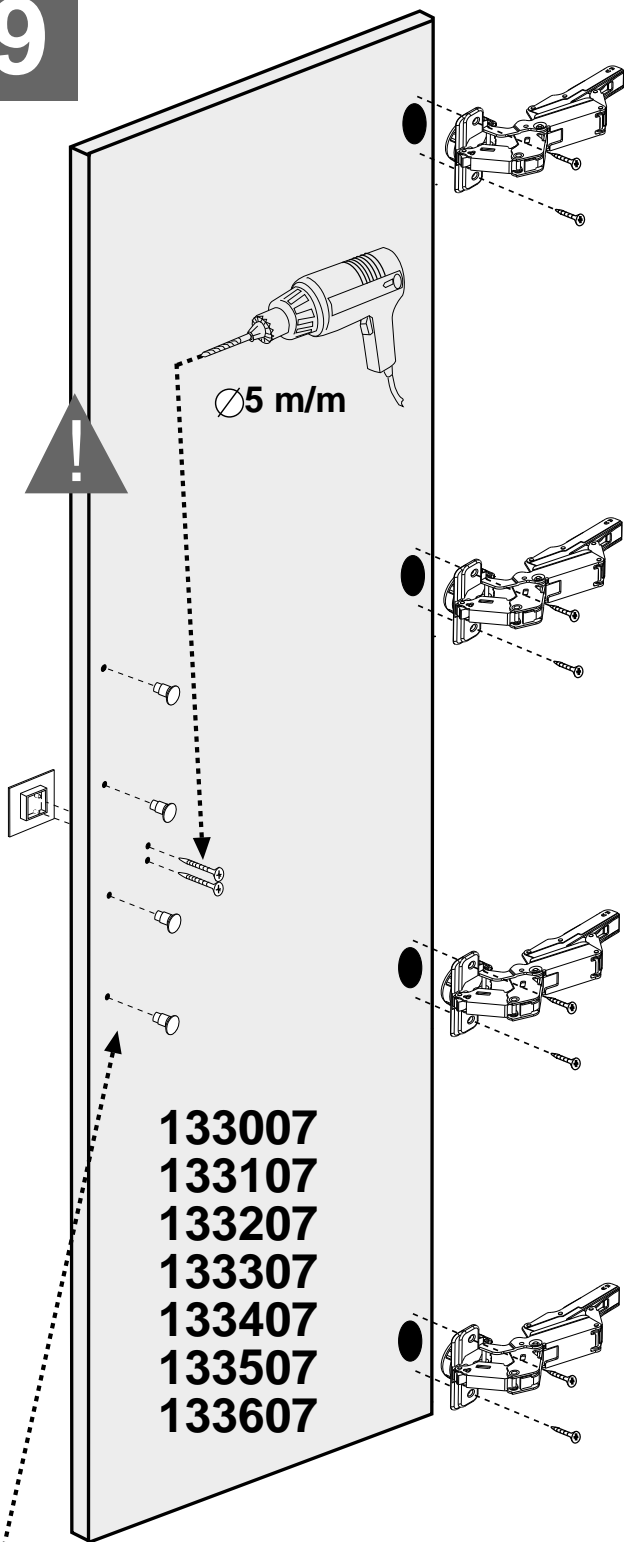
7



8



9



T5AH

modrá

T5AZ

žltá/žltá

T5RA

starorúžová/starorúžová

T5VM

zelená

T5AL

aluminium/aluminium

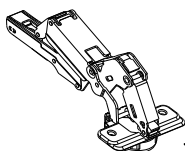
T5BL

bílá/biela

x4



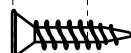
x8



BANG170

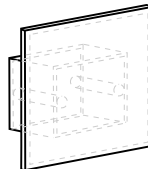
0 1 2 3

TP3515



x16

x1



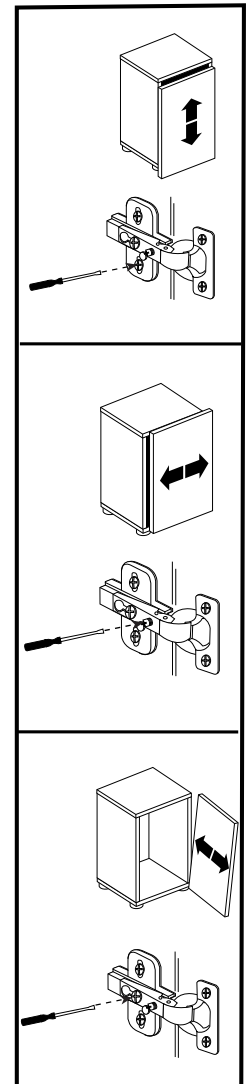
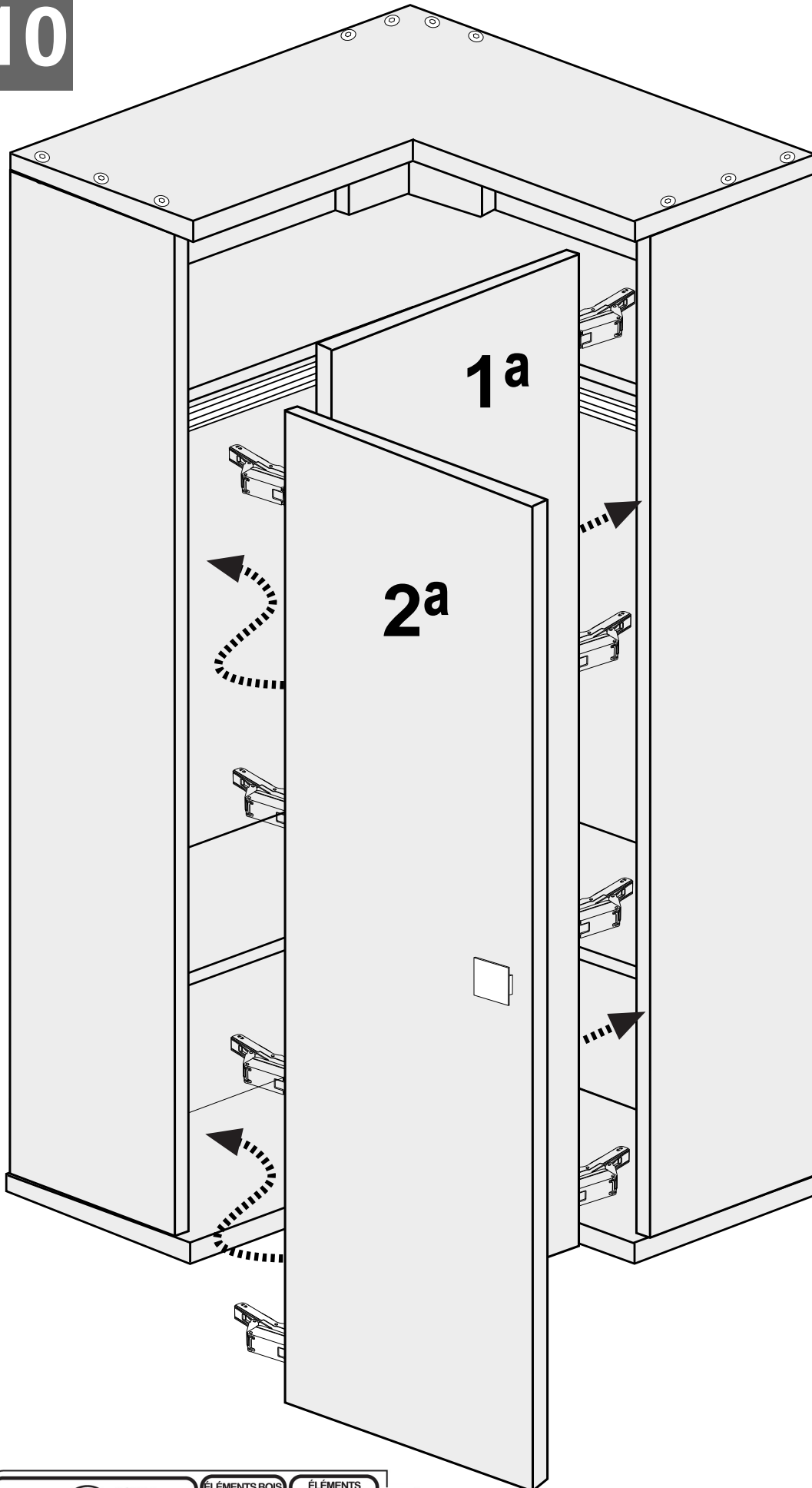
PB8686

x2



TCA4030

10



PENSEZ AU TRI!



ENSEMBLE
REDUISON L'IMPACT
ENVIRONNEMENTAL
DES EMBALLAGES

ÉLÉMENTS BOIS
PLASTIQUE
A JETER

ÉLÉMENTS
METAL CARTON
PAPIER
A RECYCLER

