

Doporučujeme sestavovat produkt dvěma dospělým osobám



Odporúčame zostavovať produkt dvoma dospelým osobám



Rev. 01 / 19.12.2018

CZ: Montážní návod:
Pozorně si přečtete montážní návod. Vybalte všechny díly a rozložte je na hladký povrch. Montujte produkt na kartonu nebo koberci, abyste předešli jeho poškrábání. Ujistěte se, že máte všechny montážní části uvedené v návodu. Postupujte přesně podle návodu. Při montáži používejte klíč ve tvaru „L“ obsažený v balení.

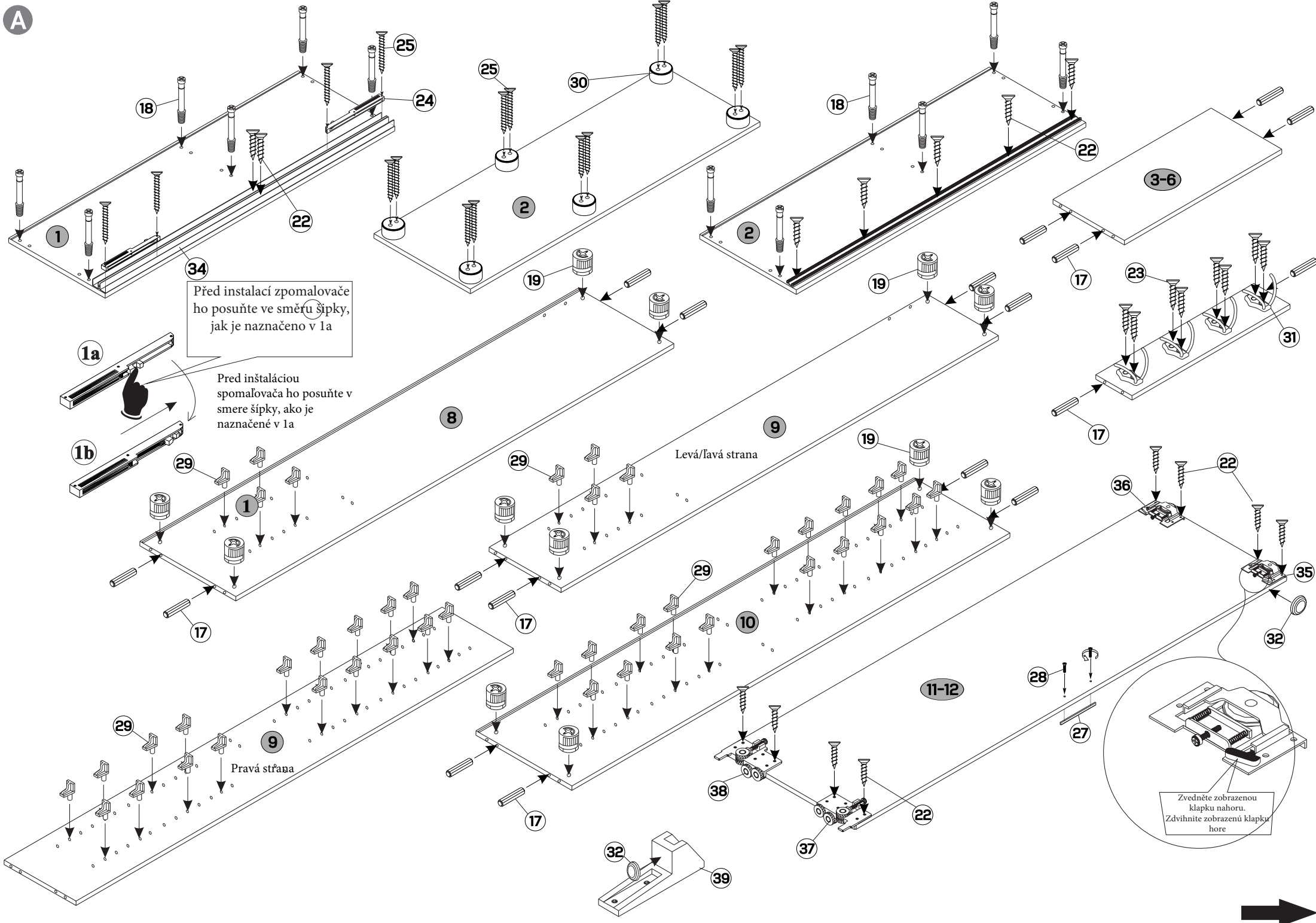
EN:
Please read the instruction sheets completely. Remove all parts from carton box and ensure all parts are included. Remove all parts from the carton box and check that all parts are included. Assemble the product on the carton box or carpet to prevent scratching or damage. Make assembly with the «L» shaped allen key that you will find in the tool bag.

SK: Montážny návod:
Pozorne si prečítajte montážny návod. Vybalte všetky diely a rozložte ich na hladký povrch. Montujte produkt na kartónu alebo koberci, aby ste predišli jeho poškrabaniu. Uistite sa, že máte všetky montážne časti uvedené v návode. Postupujte presne podľa návodu. Pri montáži používajte kľúč v tvare "L" obsiahnutý v balení.

RO:
Vă rugăm să citiți instrucțiunile, în totalitate. Scoateți toate piesele din cutia de carton și asigurați-vă că toate piesele sunt incluse. Scoateți toate piesele din cutia de carton și controlați dacă toate piesele sunt incluse. Asamblați produsul pe cutia de carton sau pe un covor, pentru a preveni scrijelirea sau deteriorarea. Realizați asamblarea cu cheia imbus în formă de L pe care o găsiți în trusa de scule.

QC: 021119466 - 03

1 1x	3 1x	6 1x	8 1x	9 1x	10 1x	11 1x	12 1x	13 1x	14 1x							
2 1x	4 2x	7 1x	5 1x	9 9x	15 10x	16 1x	17 22x	18 12x	19 12x	20 Bílá/Biela 9x	21 Latte 13x	22 16 mm 24x	23 20 mm 10x			
24 2x	25 30 mm 26x	26 6x	27 2x	28 4x	29 44x	30 6x	31 4x	32 5x	33 1x	34 1x	35 1x	36 1x	37 1x	38 1x	39 1x	40 1x

A

Před instalací zpomalovače ho posuňte ve směru šípky, jak je naznačeno v 1a

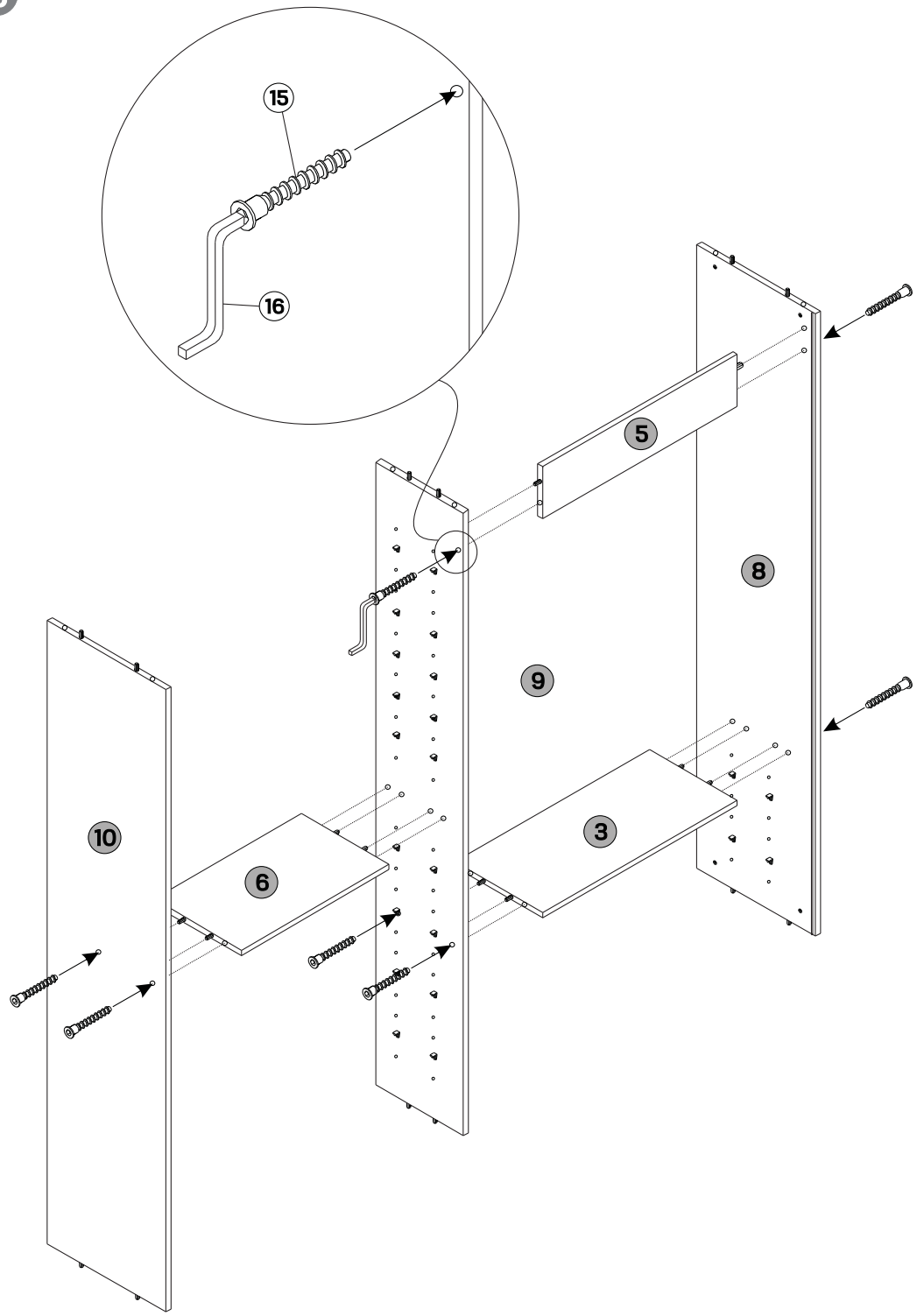
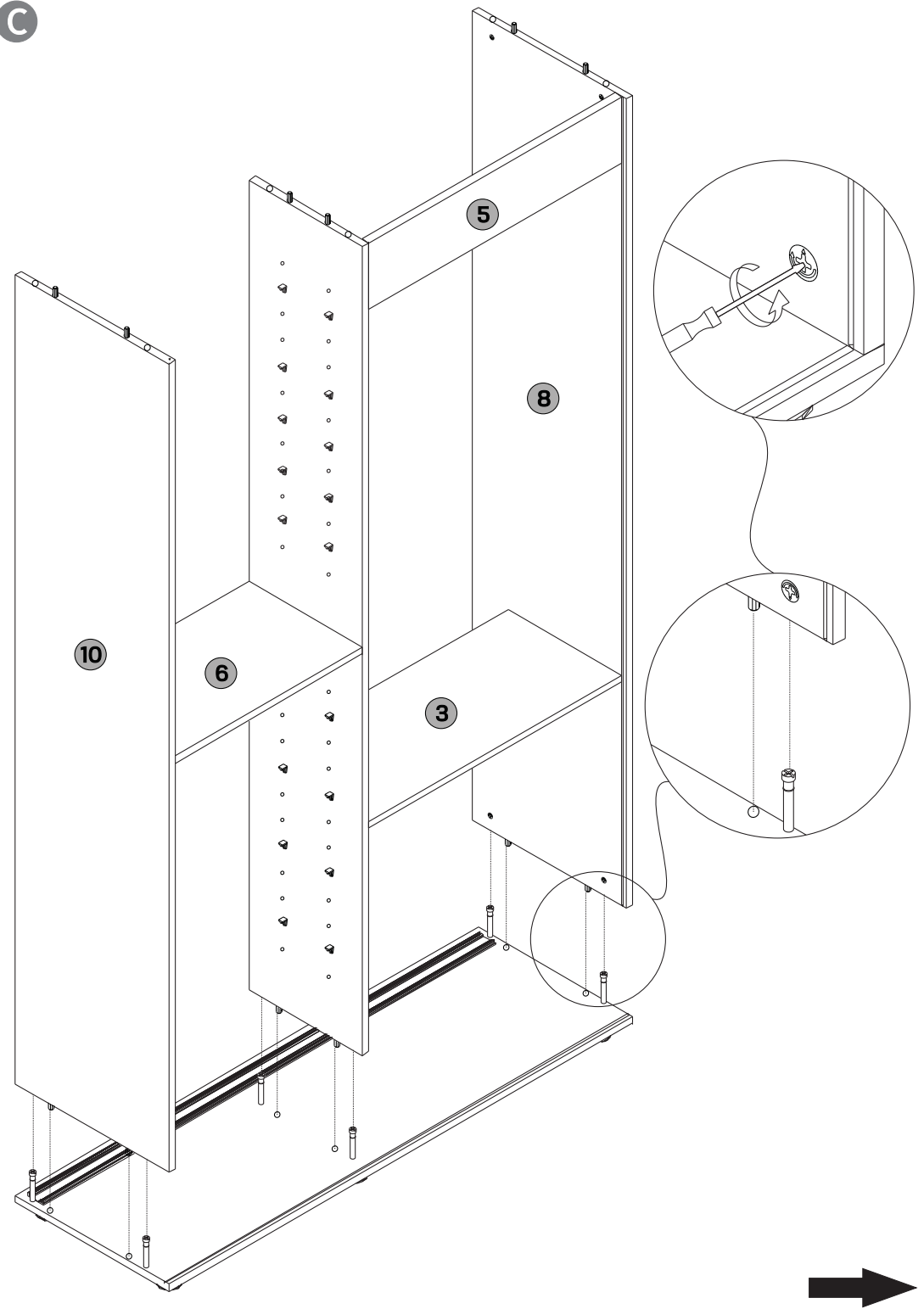
Před inštaláciou spomaľovača ho posuňte v smere šípky, ako je naznačené v 1a

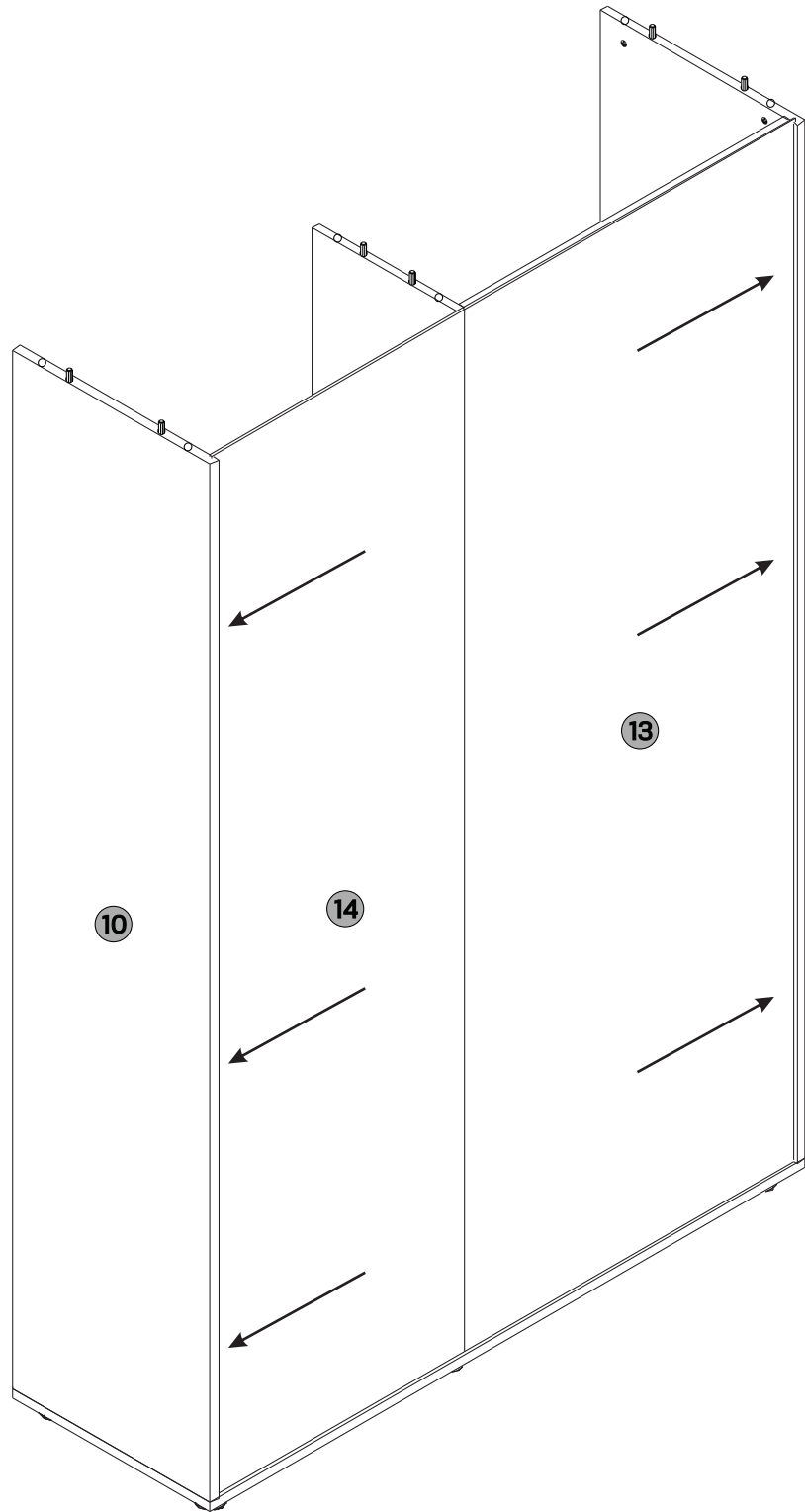
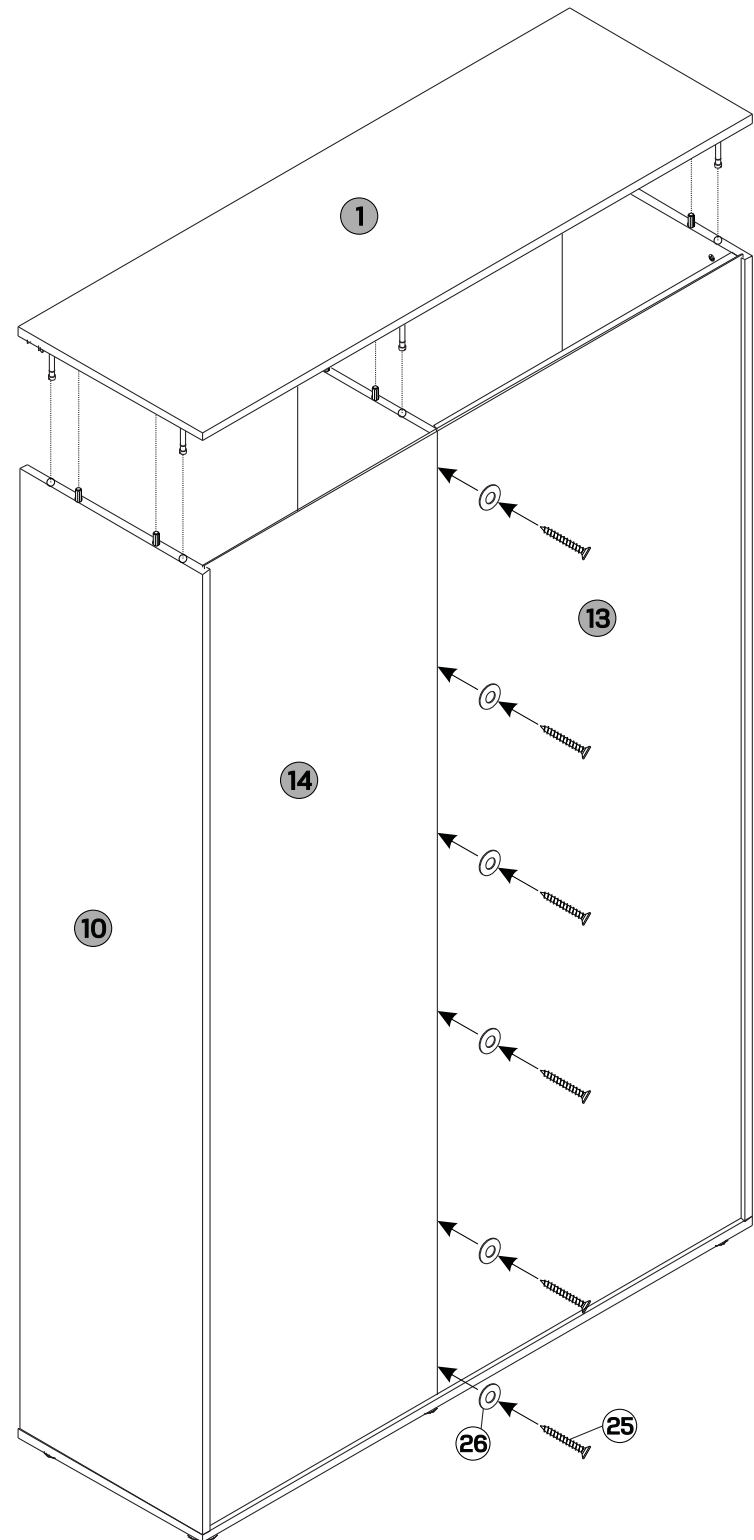
Levá/lavá strana

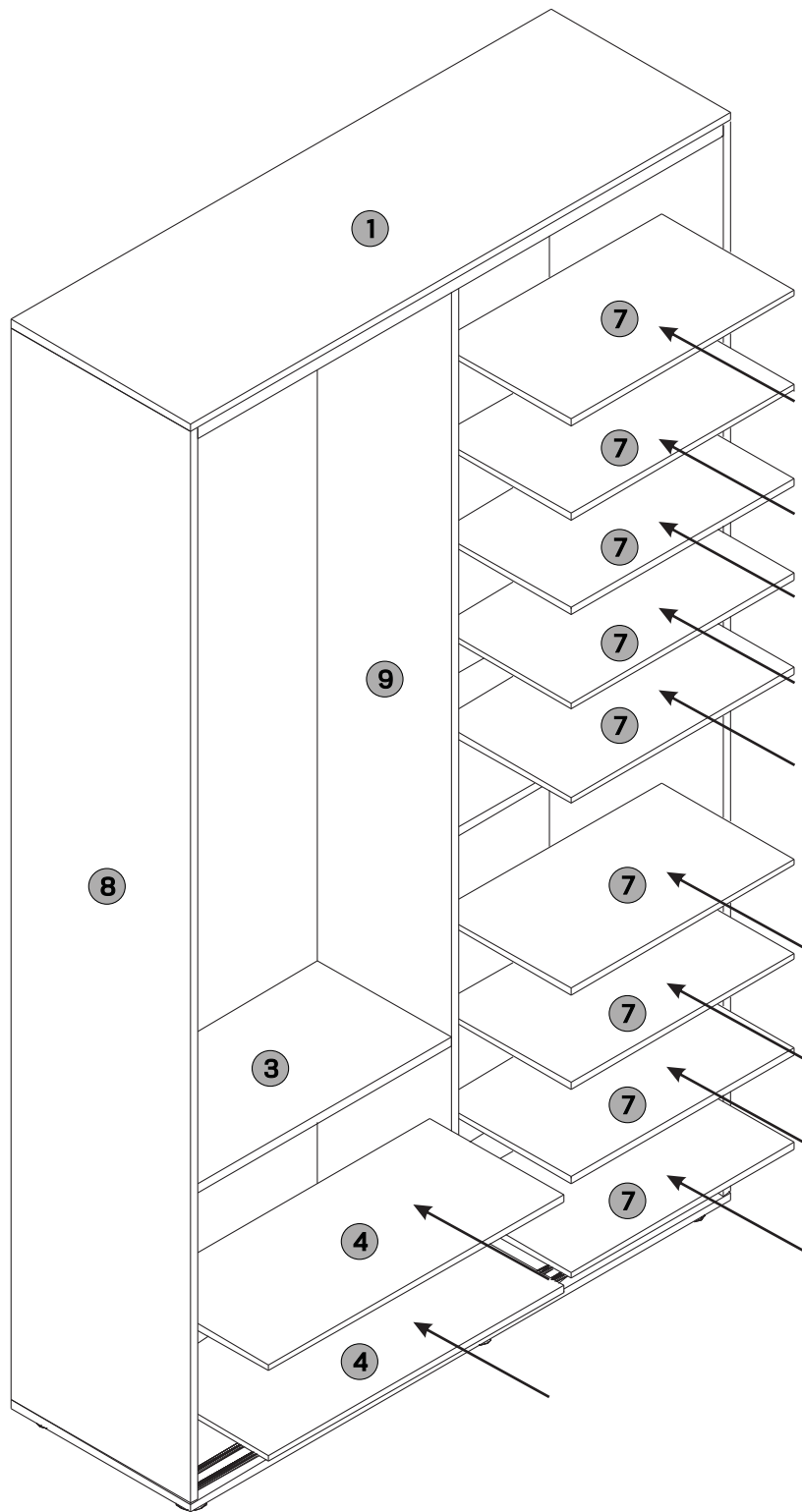
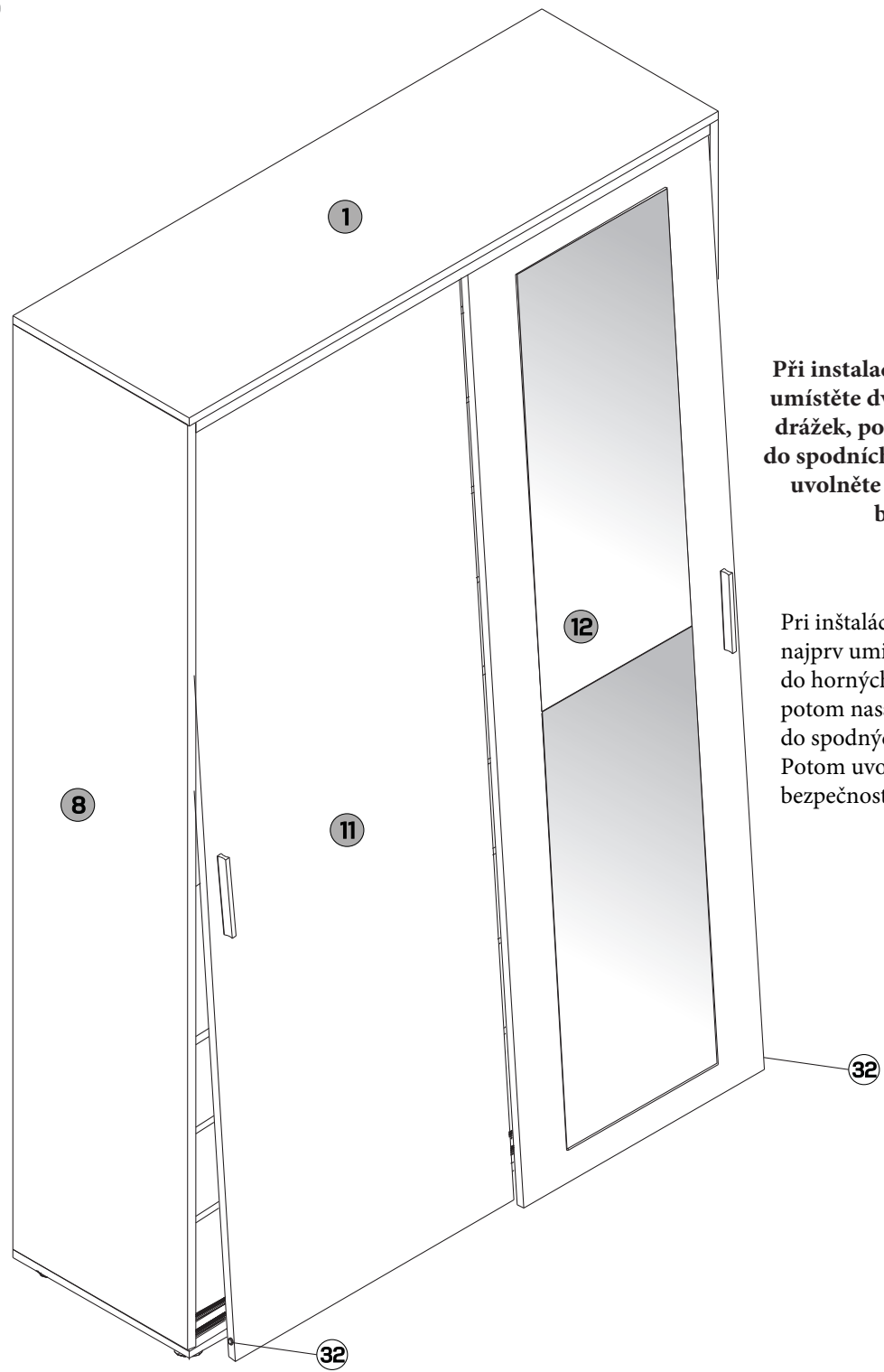
Pravá strana

Zvedněte zobrazenou klapku nahoru. Zdvihnite zobrazenú klapku hore



B**C**

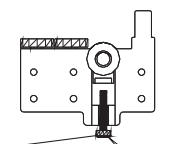
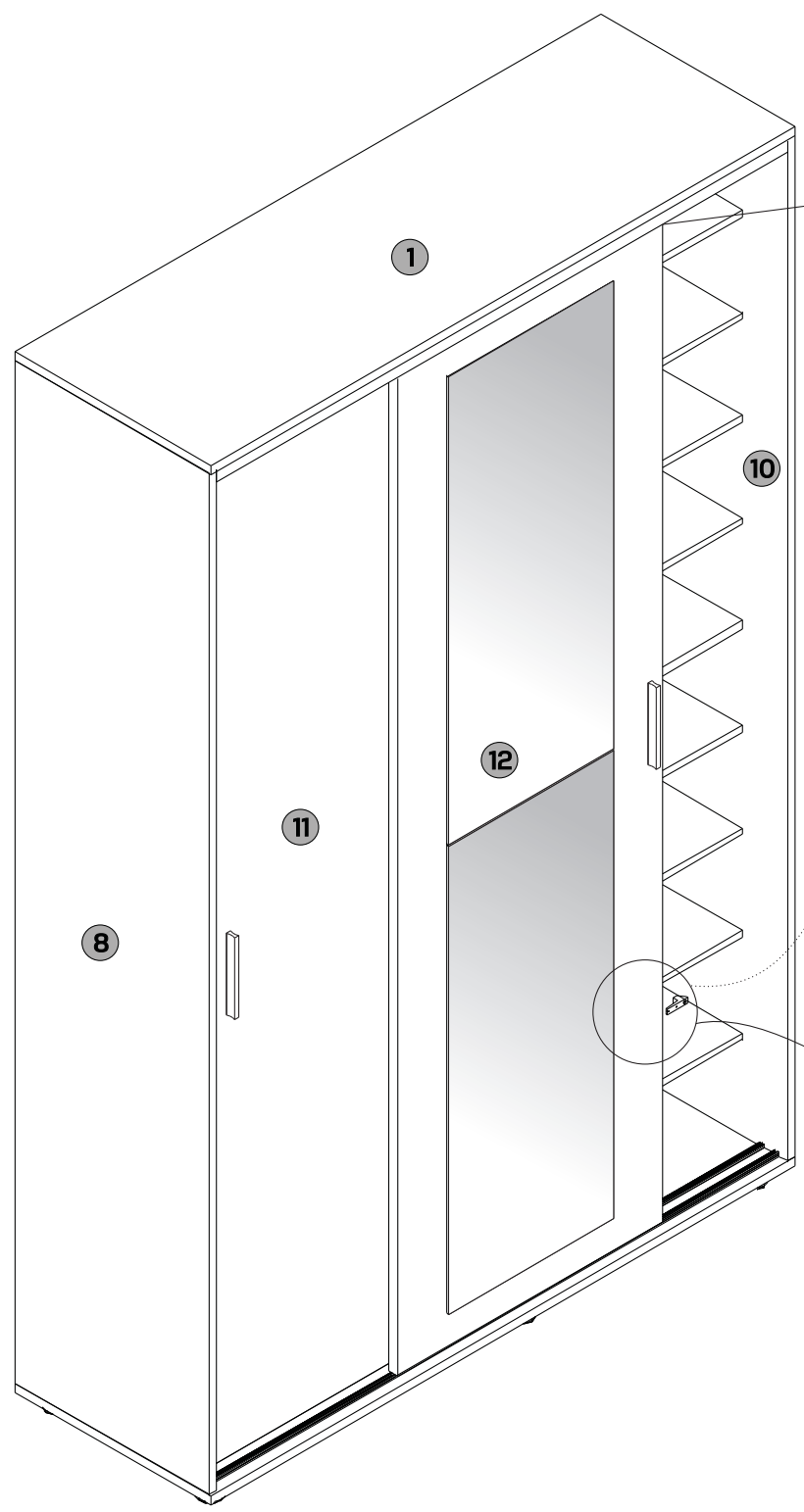
D**E**

F**G**

Při instalaci dveří nejprve umístěte dveře do horních drážek, poté nasadte kola do spodních drážek. Potom uvolněte bezpečnostní brzdy.

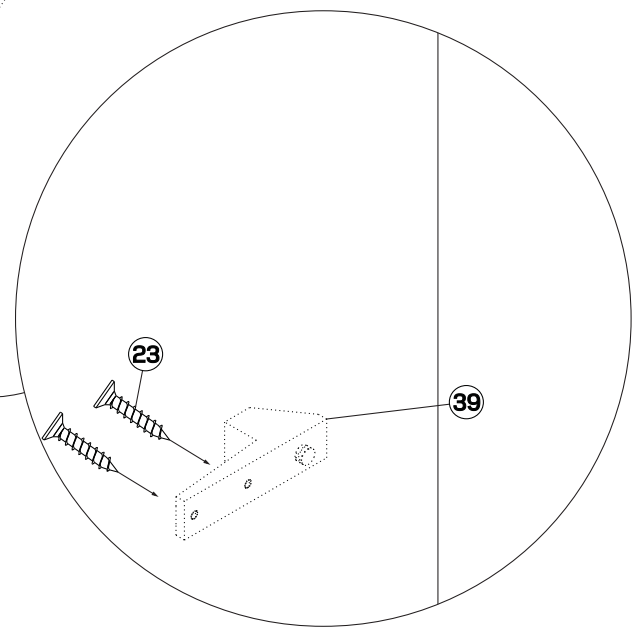
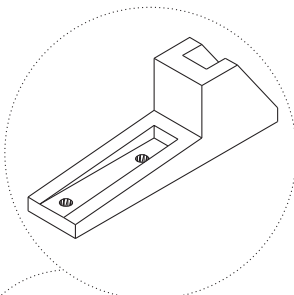
Pri inštalácii dverí najprv umiestnite dvere do horných drážok, potom nasadte kolesá do spodných drážok. Potom uvoľnite bezpečnostné brzdy.





Po instalaci dotáhněte šroub tak, aby se kolo velmi jemně dotýkalo kolejniče.

Po inštalácii dotiahnite skrutku tak, aby sa koleso veľmi jemne dotýkalo koľajnice.



Po montáži dverí naskrutkujte zarážku č.39 do zrkadlových dverí č. 12.

Po montáži dverí našroubujte zarážku č.39 do zrcadlových dverí č. 12.

