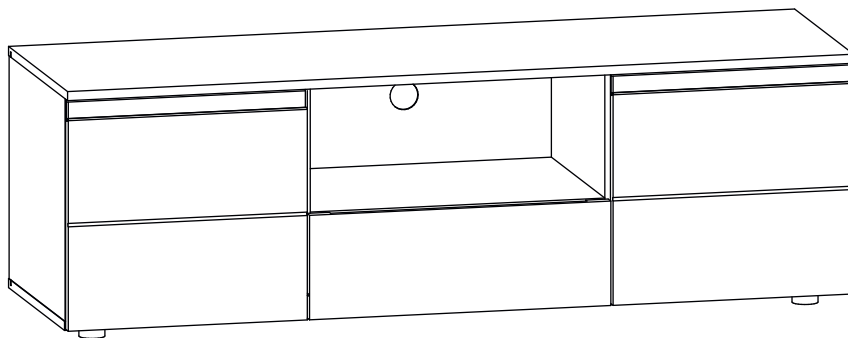


RTV MEZO 140



Montážní návod

Uschovejte pro budoucí použití.
Děkujeme za Váš nákup.

DŮLEŽITÉ! Před zahájením montáže si prosím přečtěte tyto pokyny.

Před zahájením montáže pečlivě zkontrolujte, zda nejsou poškozené nebo chybějící součásti. Můžete zkontrolovat součásti a vybavení podle kontrolního seznamu na následujících stránkách.

V případě poškození nebo chybějících dílů kontaktujte co nejdříve svého prodejce a opravte je, protože smontované nebo částečně smontované položky nemusí být podle jejich zásad vrácení přijaty.

Sestavte předmět v místnosti konečné polohy.

Udržujte zvířata a děti mimo dosah montážní oblasti.

Před spuštěním se ujistěte, že máte dostatek podlahového prostoru pro rozložení dílů.

Doporučujeme namontovat předmět na měkký povrch, jako je koberec, aby se zabránilo poškrábání částí během montáže.

Odstraňte z pytlů veškeré příslušenství - vložte je do mísy nebo jakékoliv nádoby, aby nedošlo ke ztrátě.

U větších předmětů budou k sestavení jednotky zapotřebí 2 osoby.

K sestavování tohoto produktu nedoporučujeme používat elektrické vrtačky / šroubováky. Používejte pouze nástroje uvedené v těchto pokynech.

Vačky ani šrouby příliš neutahujte.

Při stavbě nezatěžujte výrobek.

Doporučujeme připevnit větší předměty na zeď (kování není součástí dodávky).

Neodhazujte obal, dokud není jednotka smontována. Po sestavení obaly odpovědně zlikvidujte.

Pokud máte potíže s montáží, měli byste se obrátit o pomoc na svého prodejce.

Průvodce péčí

Občas dotáhněte upevnění.

Pokud potřebujete přemístit jednotku, zvedněte ji (požadují 2 osoby), místo aby jste ji přetahovali, protože by to poškodilo spoje a nohy.

Nepokládejte na jednotku horké nebo studené předměty bez použití vhodných ochranných podložek.

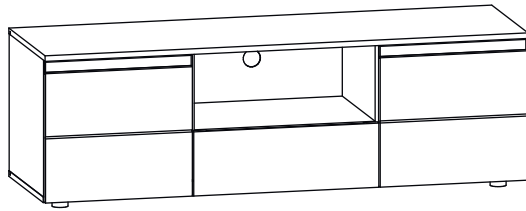
Nezatěžujte jednotku nadměrně. Maximální nosnost je 40 kg.

Očistěte měkkým a suchým hadříkem.

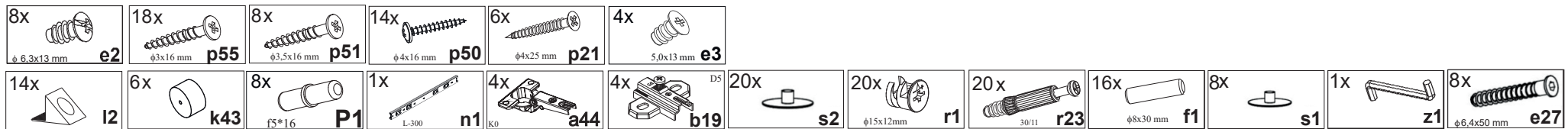
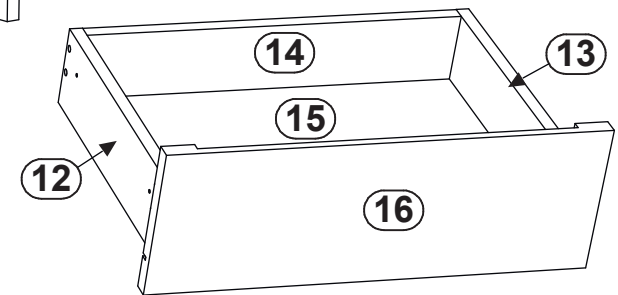
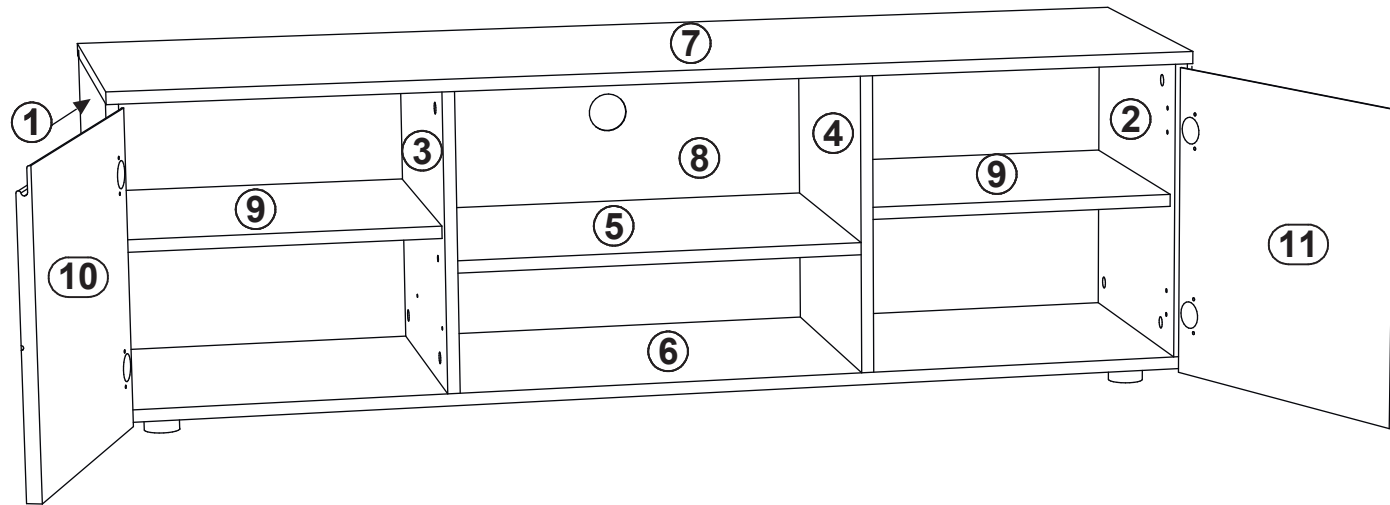
Pokud je to nutné, použijte leštadlo na nábytek nebo teplou vodu k očištění všech odolných skvrn, ale ihned poté je osušte. Nepoužívejte žádné jiné čisticí prostředky.

Okamžitě vyčistěte veškeré rozlité kapaliny.

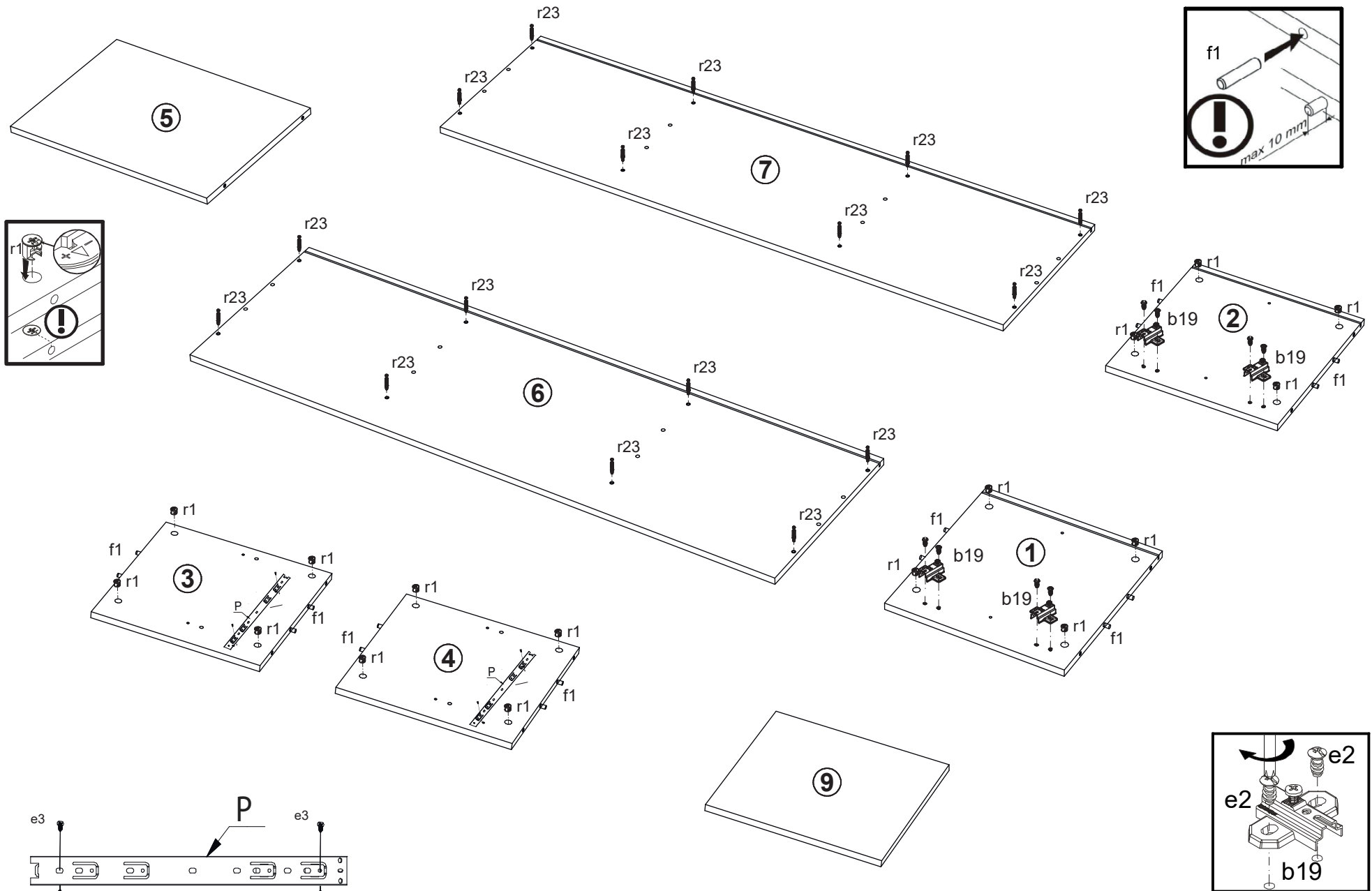
Neumisťujte jednotku do vlhkých prostor.



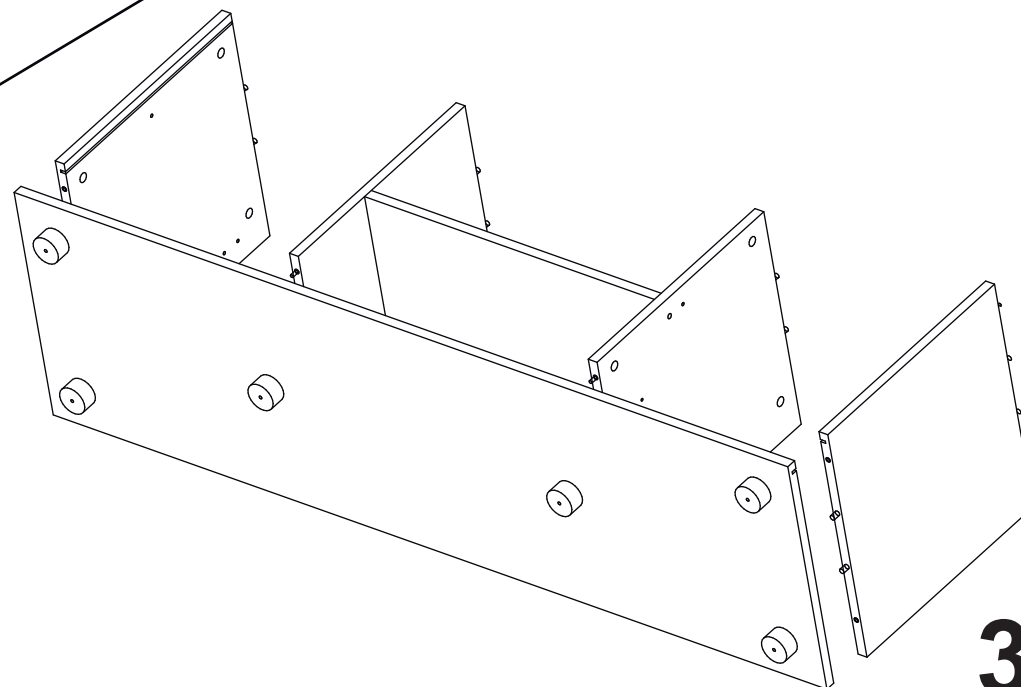
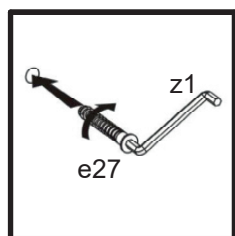
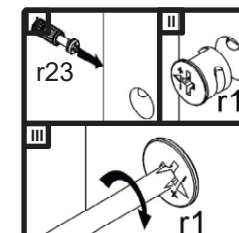
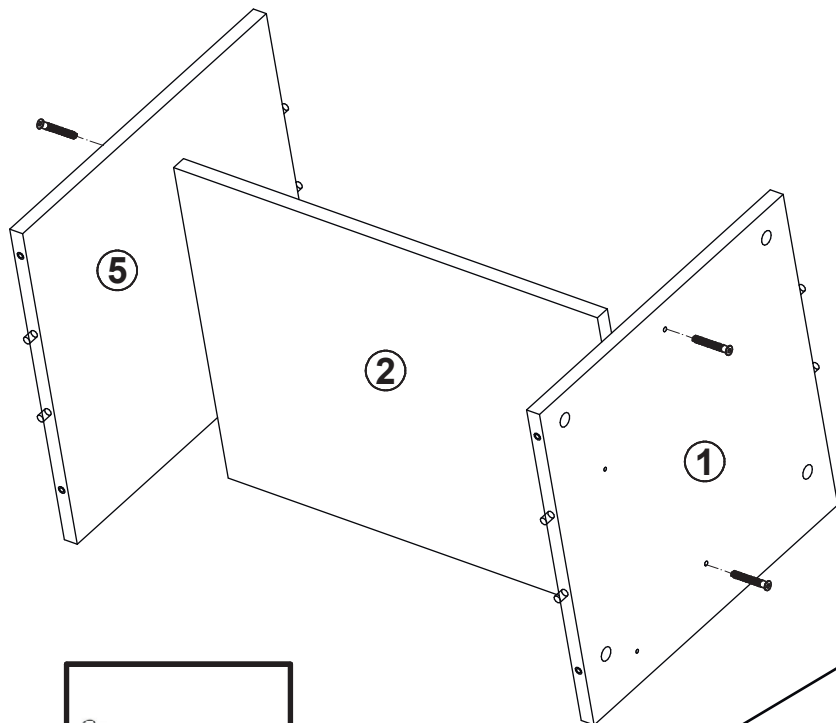
A	B	C(mm)		Colli
1	001	400	393	1/1
2	002	400	393	1/1
3	003	400	382	1/1
4	004	400	382	1/1
5	005	525	382	1/1
6	006	1401	400	1/1
7	007	1401	422	1/1
8	008	1381	407	1/1
9	009	404	362	1/1
10	010	426	404	1/1
11	011	426	404	1/1
12	012	350	100	1/1
13	013	350	100	1/1
14	014	468	86	1/1
15	015	482	357	1/1
16	016	537	184	1/1



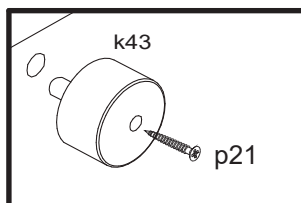
1



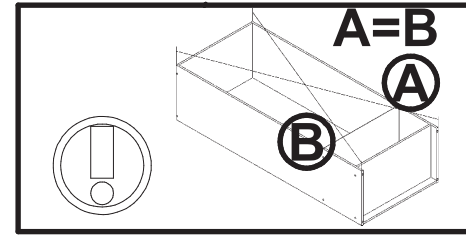
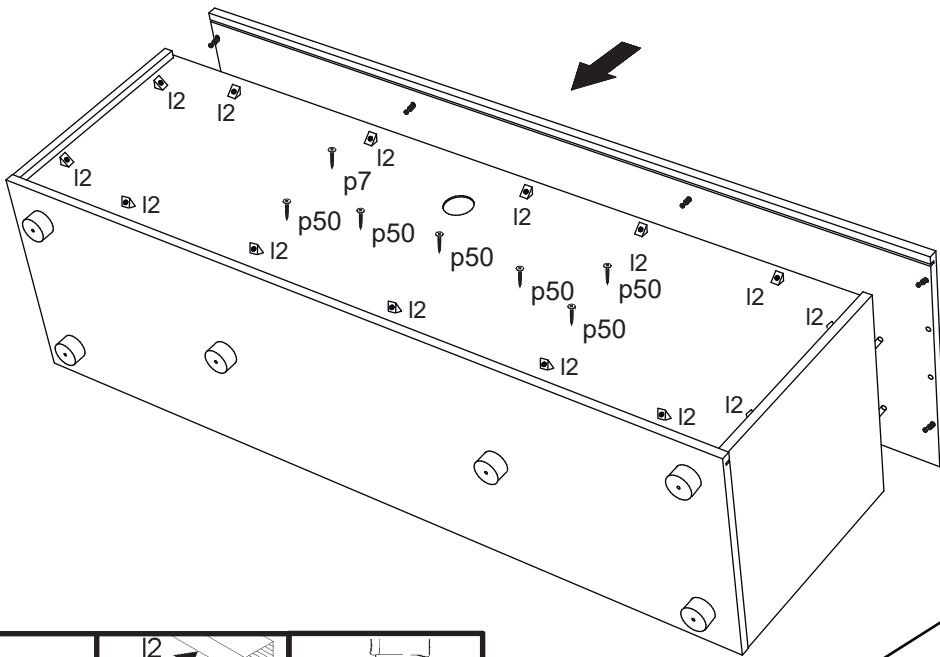
2



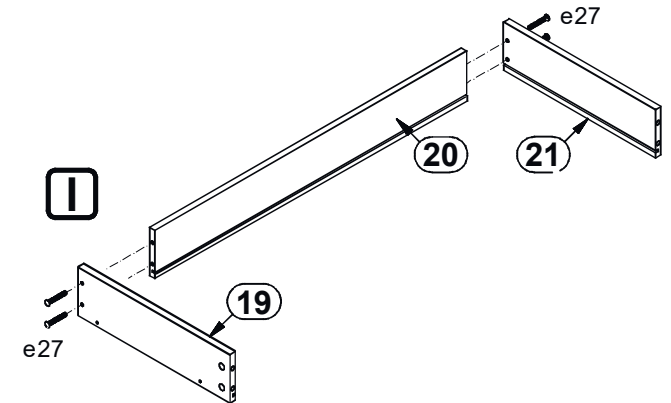
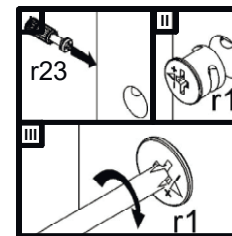
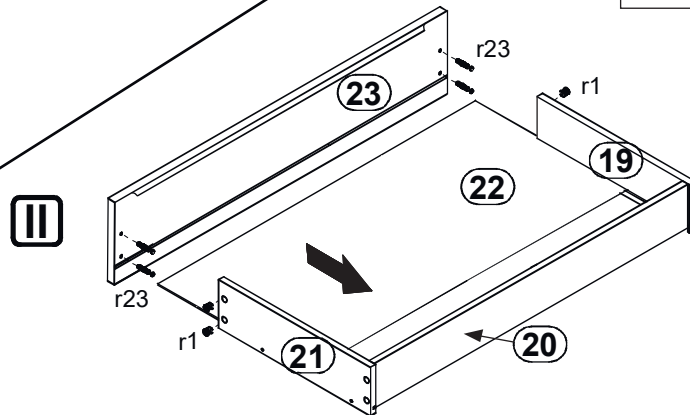
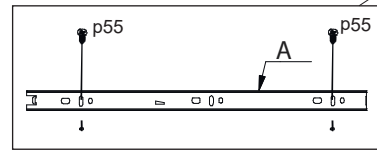
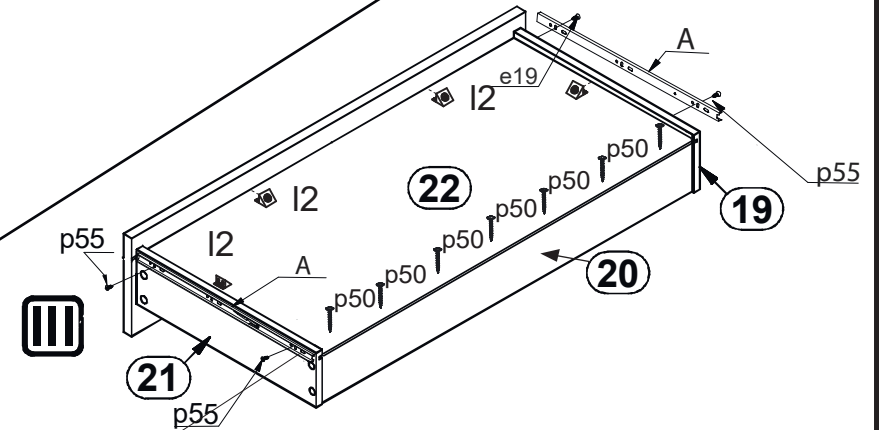
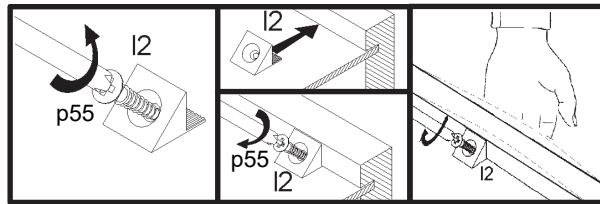
3



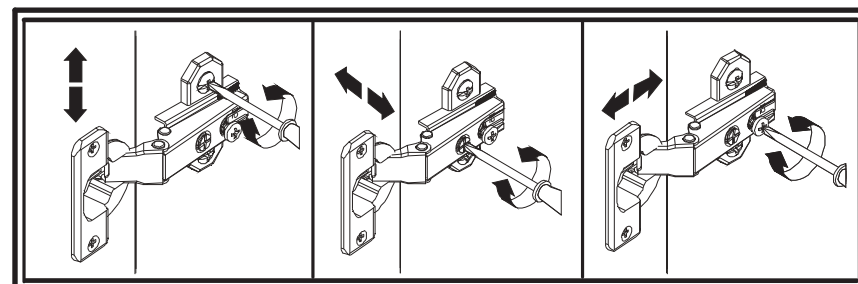
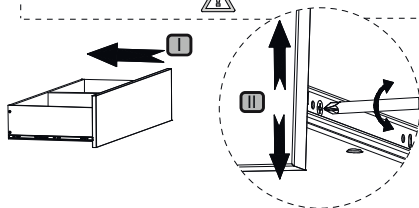
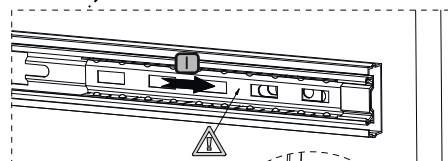
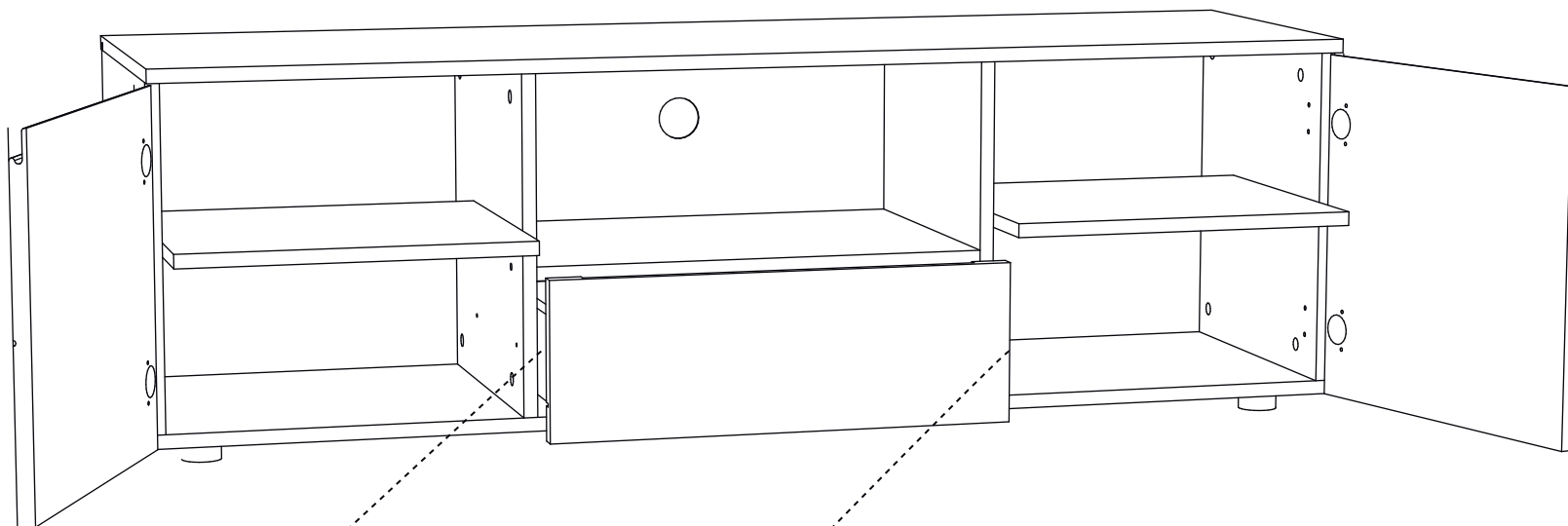
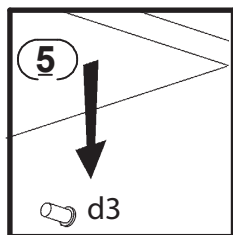
4



5



6



MONTÁŽNY NÁVOD

Uschovajte pre budúce použitie.

Ďakujeme za Váš nákup.

DÔLEŽITÉ! Pred začatím montáže si prosím prečítajte tieto pokyny.

Pred začatím montáže dôkladne skontrolujte, či nie sú poškodené alebo chýbajúce súčiastky. Môžete skontrolovať súčasti a vybavenie podľa kontrolného zoznamu na nasledujúcich stránkach.

V prípade poškodenia alebo chýbajúcich dielov kontaktujte čo najskôr svojho predajcu a opravte ich, pretože zmontované alebo čiastočne zmontované položky nemusia byť podľa ich zásad vrátenia prijaté.

Zostavte predmet v miestnosti konečnej polohy.

Udržujte zvieratá a deti mimo dosahu montážnej oblasti.

Pred spustením sa uistite, že máte dostatok podlahového priestoru na rozloženie dielov. Odporúčame montovať predmet na mäkkom povrchu, ako je koberec, aby sa zabránilo poškrabaniu častí počas montáže.

Odstráňte z vriec všetko príslušenstvo - vložte ich do misy alebo akejkoľvek nádoby, aby nedošlo k strate.

U väčších predmetov budú na zostavenie potrebné 2 osoby.

Na zostavovanie tohto produktu neodporúčame používať elektrické vŕtačky / skrutkovače. Používajte len nástroje uvedené v týchto pokynoch.

Vačky ani skrutky príliš neufahujte.

Pri stavbe nezaťažujte výrobok.

Odporúčame pripevniť väčšie predmety na stenu (kovanie nie je súčasťou dodávky). Neodhadzujte obal, kým nie je produkt zmontovaný.

Po zostavení obaly zodpovedne zlikvidujte.

Ak máte problémy s montážou, mali by ste sa obrátiť o pomoc na svojho predajcu.

Sprievodca starostlivosťou

Občas dotiahnite upevnenia.

Ak potrebujete premiestniť produkt, zdvihnite ho (sú na to potrebné 2 osoby), namiesto aby ste ho ťahali, pretože by to poškodilo spoje a nohy.

Nekladte na produkt horúce alebo studené predmety bez použitia vhodných ochranných podložiek.

Produkt nadmerne nezaťažujte. Maximálna nosnosť je 40 kg.

Očistite mäkkou a suchou handričkou.

Ak je to nutné, použite leštidlo na nábytok alebo teplú vodu na očistenie všetkých odolných škvŕn, ale ihneď potom ich osušte.

Nepoužívajte žiadne iné čistiace prostriedky. Okamžite vyčistite všetky rozliate kvapaliny.

Neumiestňujte produkt do vlhkých priestorov.