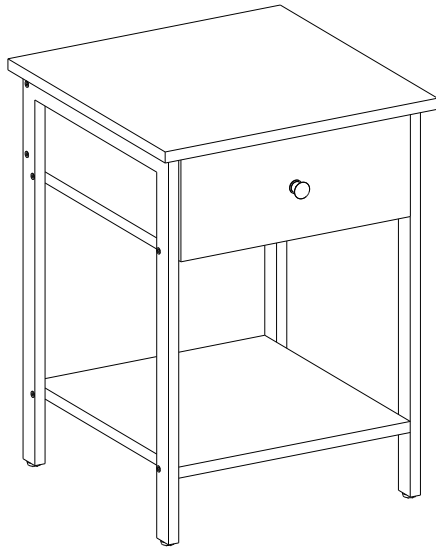


VASAGLE®

---

# LET55/055



by SONGMICS

## General Guidelines

- Please read the following instruction carefully and use the product accordingly.
- Please keep this manual and hand it over when you transfer the product.
- This summary may not include every detail of all variations and considered steps. Please contact us when further information and help are needed.

## Notes

- The item is only intended to be used indoors. Personal injury and/or damage to product may occur if products are used outside of their intended purposes and/or if products have been changed/modified from their original design. The product must be assembled and used in accordance with the provisions of the manual. The seller does not assume any responsibility or liability with respect to any damage caused by incorrect assembly or improper use.
- Do not place it in a damp environment for extended periods of time to prevent mildew.
- During assembly, first loosely align all screws with the corresponding pre-drilled holes and then tighten the screws one by one. Don't over-tighten screws on the wooden panel. However, it's recommended to firmly tighten the screws used for connecting the iron structure to increase the stability of the product.
- Periodically inspect screw tightness while the product is in use. If necessary, re-tighten to ensure structural integrity.

## Warnings

- Keep children away when assemble the product. Small parts are included in the package, It may be fatal if swallowed or inhaled.
- Children are not allowed to climb or stand on the product to avoid personal injury caused by the product tilting or tipping over.
- To avoid the potential dangers of suffocation, please keep all parts and packaging (film, plastic bags, foam, etc.) away from babies and children.
- Keep the product away from sharp objects or corrosive chemicals to prevent damage to the surface.
- The maximum static load capacity of the top surface is 20 kg (44 lb), that of the drawer and bottom shelf is 5 kg (11 lb) each. Please do not place overweight items on the product.

## Einleitung

- Bitte lesen Sie die folgende Anleitung aufmerksam durch und verwenden Sie das Produkt sachgemäß.
- Bewahren Sie diese Anleitung gut auf und händigen Sie sie bei Weitergabe des Produkts an Dritte ebenfalls mit aus.
- Aus Gründen der Übersicht können nicht alle Details zu allen Varianten und denkbaren Montagen beschrieben werden. Wenn Sie weitere Informationen und Hilfe benötigen, kontaktieren Sie uns bitte.

## Hinweise

- Das Produkt ist zum Gebrauch in Innenräumen vorgesehen. Montieren und verwenden Sie das Produkt nur wie in dieser Anleitung beschrieben. Eine andere Verwendung oder eine Veränderung/ein Umbau des Produktes ist nicht erlaubt und kann zu Verletzungen und/oder Beschädigungen des Produktes führen. Der Händler übernimmt keine Haftung für Schäden, die durch unsachgemäßen Gebrauch oder falsche Montage entstanden sind.
- Stellen Sie das Produkt bitte nicht über einen längeren Zeitraum in einer feuchten Umgebung auf, um Schimmel zu vermeiden.
- Ziehen Sie die Schrauben bei der Montage bitte nicht sofort an. Erst nachdem Sie alle Schrauben in die vorgebohrten Öffnungen eingesetzt haben, sollten Sie diese vorsichtig festziehen. Ziehen Sie die Schrauben an der Holzplatte bitte nicht zu fest an; ziehen Sie jedoch die Schrauben zwischen Metallteilen vollständig fest, um die Stabilität des Produktes zu gewährleisten.
- Prüfen Sie regelmäßig den festen Sitz der Schrauben, denn diese können sich mit der Zeit lösen, was zum Umkippen des Produktes führen könnte. Falls notwendig, sollten Sie die Schrauben nachziehen.

## Warnhinweise

- Halten Sie Kinder während der Montage vom Arbeitsbereich fern. Zum Lieferumfang gehören viele Kleinteile, die beim Verschlucken oder Inhalieren lebensgefährlich sein können.
- Um durch Umkippen verursachte Verletzungen zu vermeiden, dürfen sich Kinder unter keinen Umständen auf das Produkt stellen, auf dieses klettern oder damit spielen.
- Verwahren Sie Verpackungsteile (Folien, Plastikbeutel, Styropor, usw.) nur an Orten, die Kindern, insbesondere Säuglingen, nicht zugänglich sind. Verpackungsteile bergen oftmals nicht erkennbare Gefahren (z.B. Erstickungsgefahr).
- Das Produkt darf nicht mit scharfen Gegenständen und aggressiven chemischen Substanzen in Kontakt kommen, um Beschädigungen zu vermeiden.
- Die max. statische Belastbarkeit der Tischoberfläche beträgt 20 kg, die Schublade und die Ablage im unteren Bereich sind jeweils mit bis zu 5 kg belastbar. Stellen Sie keine schwereren Gegenstände auf das Produkt.

---

FR

## Introduction

- Lisez attentivement ces instructions et utilisez votre produit d'après ce mode d'emploi.
- Conservez ces instructions. Si vous souhaitez offrir ce produit à un tiers, joignez obligatoirement ce mode d'emploi.
- Pour des raisons de clarté, les détails concernant chaque variante ou montage envisageable ne peuvent être tous décrits. Si vous souhaitez obtenir plus d'informations ou si vous rencontrez certains problèmes non traités de manière détaillée dans ces instructions, veuillez nous contacter.

## Notes

- Le produit est destiné uniquement à un usage intérieur. Il doit être assemblé et utilisé conformément aux instructions. Les utilisations qui ne correspondent pas à la description ci-dessus ou les transformations de l'article ne sont pas autorisées. Le vendeur ne prend aucune responsabilité aux dommages causés par un montage incorrect ou une utilisation non conforme.

- Ne placez pas le produit dans un environnement à humidité élevée afin d'éviter le développement des moisissures.
- Veuillez d'abord positionner et régler les pièces en faisant référence à la notice de montage, puis effectuer un serrage progressif. Ne serrez pas trop les vis sur les panneaux. Cependant, il est recommandé de serrer fermement les vis utilisées pour la connexion de la structure en fer afin d'augmenter la stabilité du produit.
- Vérifiez régulièrement le serrage des vis. En cas de nécessité, resserrez-les.

## Avertissements

- Veuillez tenir les enfants à l'écart lors de l'assemblage du produit. De petites pièces sont incluses dans l'emballage. Il peut être mortel en cas d'ingestion ou d'inhalation.
- Il est interdit aux enfants de monter sur le produit ou de jouer avec. Le renversement du produit causerait des accidents, avec des risques plus ou moins graves.
- Pour éviter les dangers potentiels (par exemple les étouffements), gardez toutes les pièces et les emballages (films, sacs plastiques, polystyrènes, etc.) hors de la portée des enfants.
- Veuillez écarter le produit de tout objet pointu et coupant et de toute substance corrosive pour éviter quelconque endommagement.
- La capacité de charge statique maximale : 20 kg pour le dessus de table, 5 kg pour le tiroir, 5 kg pour l'étagère en maille.

---

IT

---

## Linee guida generali

- Si prega di leggere attentamente le seguenti istruzioni e usare il prodotto in modo opportuno.
- Si prega di conservare questo manuale e consegnarlo quando il prodotto cambia proprietario.
- Questo riassunto potrebbe non includere ogni dettaglio di tutte le variazioni e le fasi considerate. Contattaci se hai bisogno di ulteriori informazioni e assistenza.

## Note

- L'articolo è destinato esclusivamente all'uso interno. Lesioni personali e/o danni al prodotto possono verificarsi se i prodotti vengono utilizzati al di fuori degli scopi previsti e/o se i prodotti sono stati cambiati/modificati dal loro design originale. Il prodotto deve essere assemblato e utilizzato in conformità alle disposizioni del manuale. Il produttore o il venditore non sono responsabili per eventuali danni causati da montaggio o uso che non corrispondano alle indicazioni riportate nelle istruzioni.
- Non posizionare il prodotto in ambienti umidi per lunghi periodi di tempo per evitare la formazione di muffa.
- Non stringere completamente le viti fino a quando tutte le viti sono allineate con i fori preforati corrispondenti. Non serrare eccessivamente le viti sul pannello di legno. Si consiglia comunque di serrare saldamente le viti di collegamento della struttura in ferro per aumentare la stabilità del prodotto.
- Controllare regolarmente le viti, potrebbero allentarsi durante l'uso. Se necessario, stringerle di nuovo per garantire stabilità e sicurezza.

## Avvertenze

- Tenere i bambini a debita distanza durante il montaggio del prodotto! Piccole parti sono incluse nella confezione, possono essere fatali se ingerite o inalate.
- Impedire ai bambini di salire in piedi, arrampicarsi o giocare sul prodotto per evitare infortuni gravi causati dalla caduta.
- Tenere gli imballaggi di plastica (pellicola, sacchetto di plastica, gommapiuma, ecc.) fuori dalla portata dei bambini per evitare qualsiasi potenziale pericolo, come il soffocamento.
- Evitare il contatto con oggetti appuntiti e sostanze chimiche corrosive per prevenire danni alla superficie del prodotto.
- La capacità di carico statico del piano superiore è di 20 kg, e quella del cassetto e del ripiano inferiore è di 5 kg ciascuno. Non appoggiare oggetti oltre questo limite.

---

ES

## Acerca del manual

- Por favor, lea detenidamente las instrucciones y respete los debidos usos del producto.
- Por favor, conserve bien este manual y en caso de cesión, no omita entregarlo junto al producto.
- Este manual podría no incluir todos los detalles de cada paso del montaje. Si necesita ayuda o información adicional, póngase en contacto con nosotros.

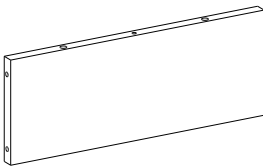
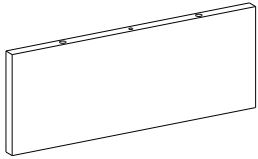
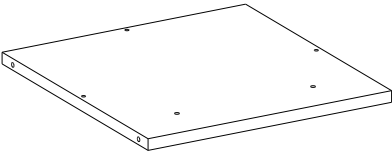
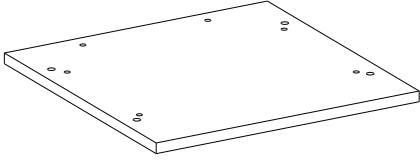
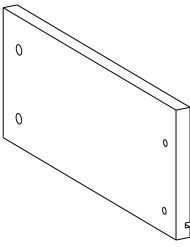
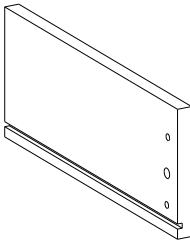
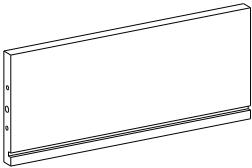
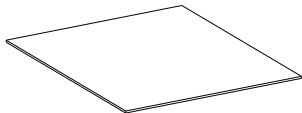
## Notas

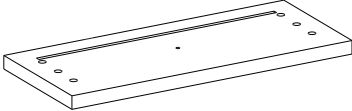
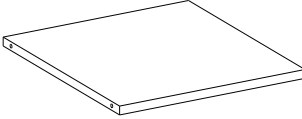
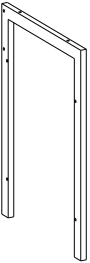
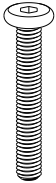

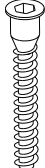
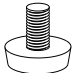
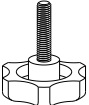
- El artículo sólo está destinado a ser utilizado en interiores. Pueden ocurrir lesiones personales y/o daños al producto si los productos se usan fuera de su uso previsto y/o si los productos han sido cambiados/modificados de su diseño original. El producto debe ser montado y utilizado de acuerdo con las disposiciones del manual. El vendedor no asume ninguna responsabilidad con respecto a cualquier daño causado por un montaje incorrecto o un uso inadecuado.
- No lo coloque en un ambiente húmedo por largos períodos de tiempo para prevenir el moho.
- Durante el montaje, alinee primero todos los tornillos con los orificios pretaladrados correspondientes y, a continuación, apriete los tornillos uno por uno. No apriete demasiado los tornillos del panel de madera. Sin embargo, se recomienda apretar firmemente los tornillos utilizados para conectar la estructura de hierro para aumentar la estabilidad del producto.
- Inspeccione periódicamente el apriete de los tornillos mientras el producto está en uso. Si es necesario, vuelva a apretar para asegurar la integridad estructural.

## Advertencias



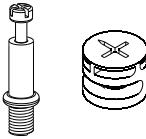



- Mantenga alejados a los niños cuando ensamble el producto. El paquete incluye piezas pequeñas. Puede ser mortal si se ingiere o inhala.
- No se permite que los niños se suban o se suban al producto para evitar lesiones personales causadas por la inclinación o vuelco del producto.
- Para evitar los peligros potenciales de asfixia, mantenga todas las piezas y embalajes (películas, bolsas de plástico y espuma, etc.) fuera del alcance de los bebés y los niños.
- Mantenga el producto alejado de objetos punzantes o productos químicos corrosivos para evitar daños en la superficie.

- La capacidad de carga estática máxima de la superficie superior es de 20 kg, la del cajón y la del estante inferior es de 5 kg cada uno. Por favor, no coloque artículos con sobrepeso en el producto.

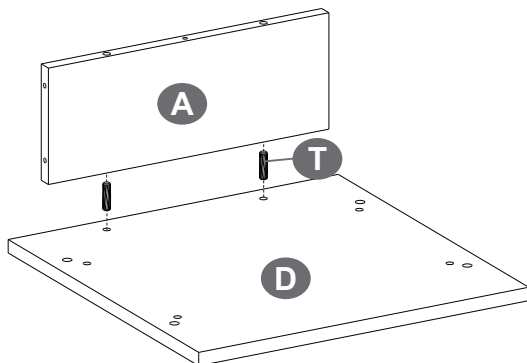
<p><b>A</b> × 1</p>  <p><b>340 × 130 × 15 mm</b></p>	<p><b>B</b> × 2</p>  <p><b>338 × 130 × 15 mm</b></p>
<p><b>C</b> × 1</p>  <p></p>	<p><b>D</b> × 1</p>  <p></p>
<p><b>E</b> × 1</p>  <p></p>	<p><b>F</b> × 1</p>  <p></p>
<p><b>G</b> × 1</p>  <p></p>	<p><b>H</b> × 1</p>  <p></p>

<p><b>I</b> × 1</p> 	<p><b>J</b> × 1</p> 
<p><b>K</b> × 2</p> 	<p><b>L</b> 4+1</p> 
<p><b>M</b> 7+1</p> 	<p><b>N</b> 12+1</p> 
<p><b>O</b> × 4</p> 	<p><b>P</b> × 2</p> 



<p><b>Q</b> <span style="float: right;">× 1</span></p> 	<p><b>R</b> <span style="float: right;">1+1</span></p> 
<p><b>S</b> <span style="float: right;">4+1</span></p> 	<p><b>T</b> <span style="float: right;">16+1</span></p> 
<p><b>U</b> <span style="float: right;">× 1</span></p> 	<p><b>V</b> <span style="float: right;">× 1</span></p> 

1

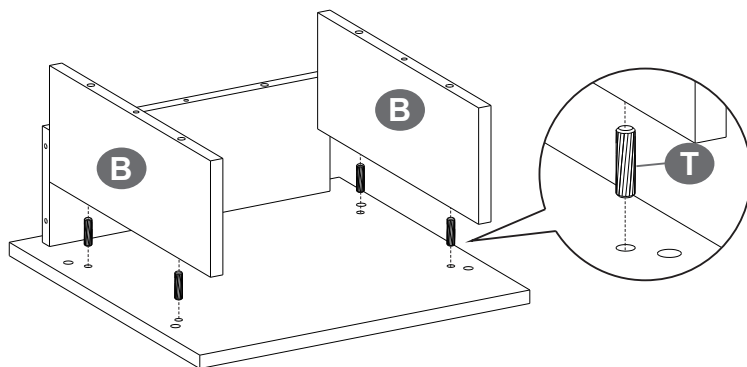


T



2KS

2

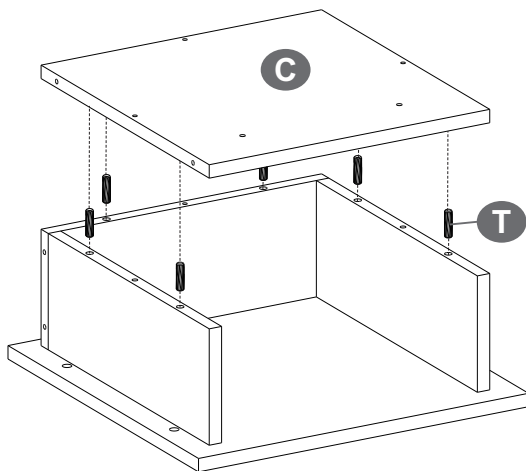


T



4KS

3

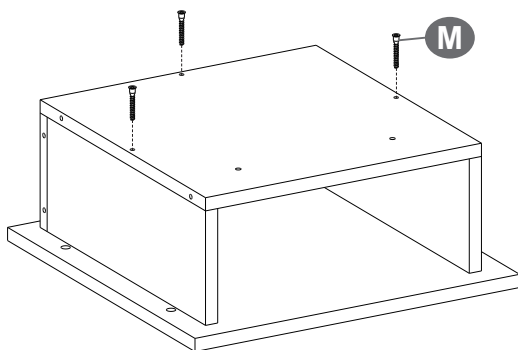


T



6KS

4

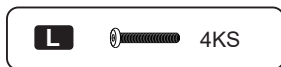
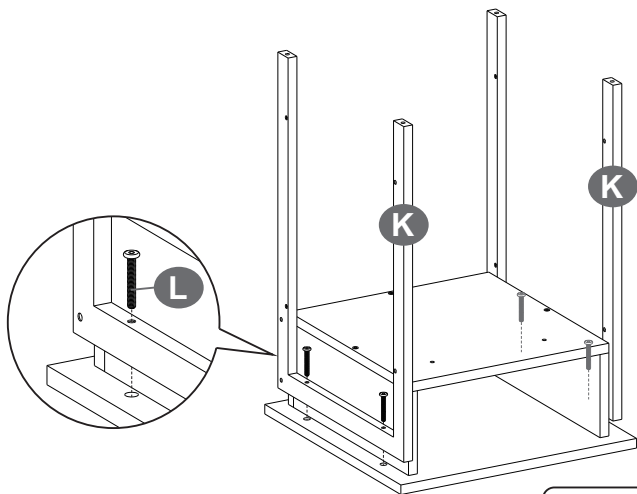


M

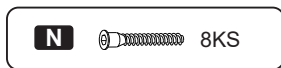
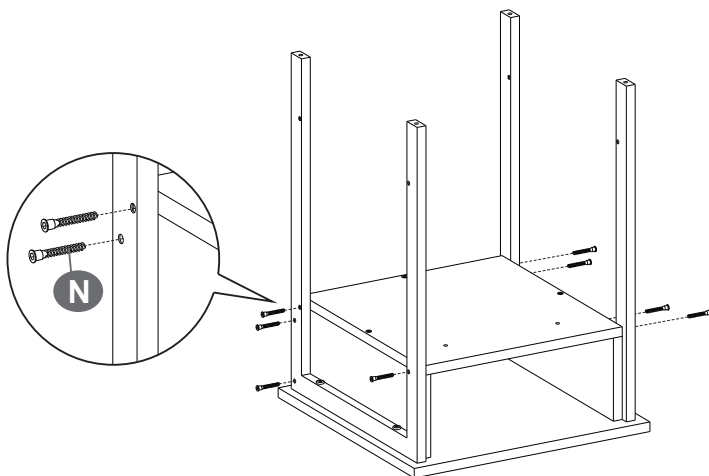


3KS

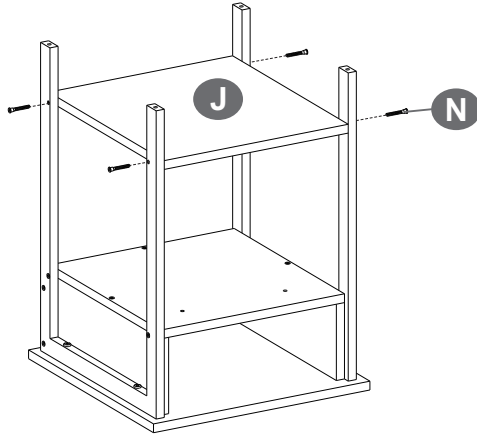
5



6

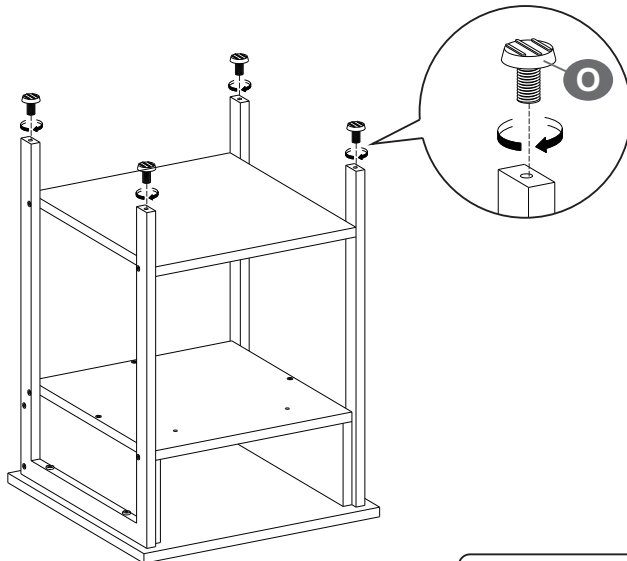


7



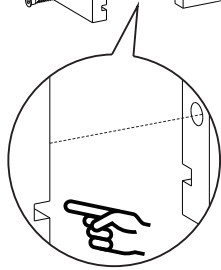
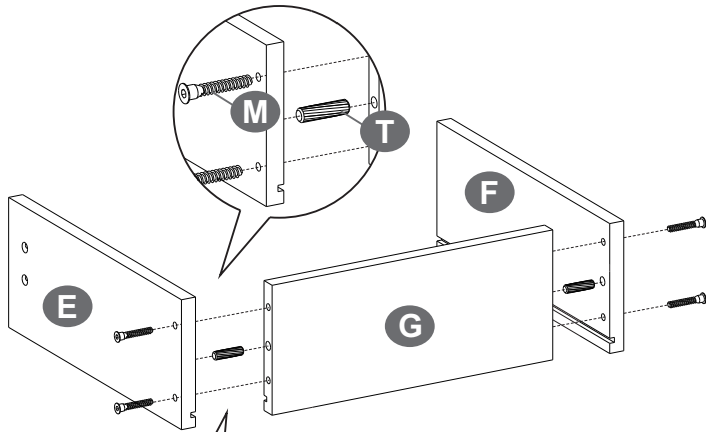
**N**  4KS

8

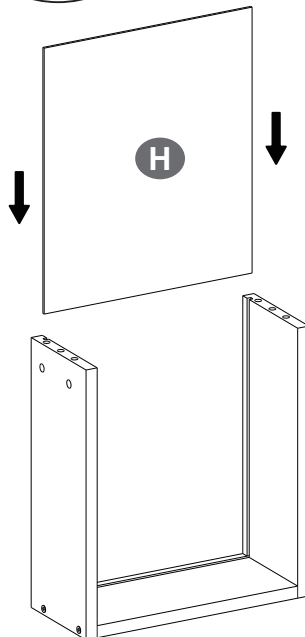




**O**  4KS

9

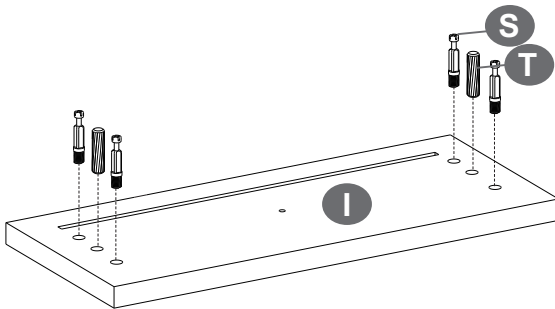


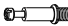

10



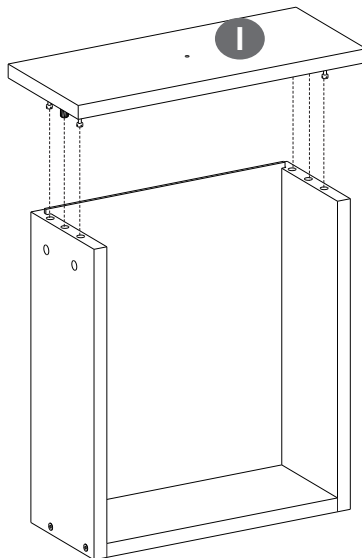
<b>M</b>		4KS
<b>T</b>		2KS

11

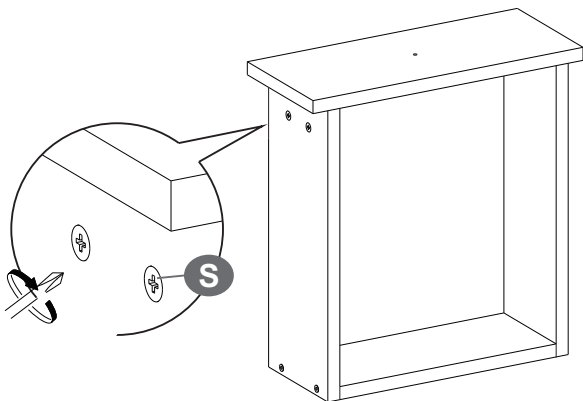


<b>S</b>		4KS
<b>T</b>		2KS

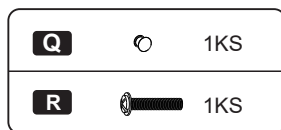
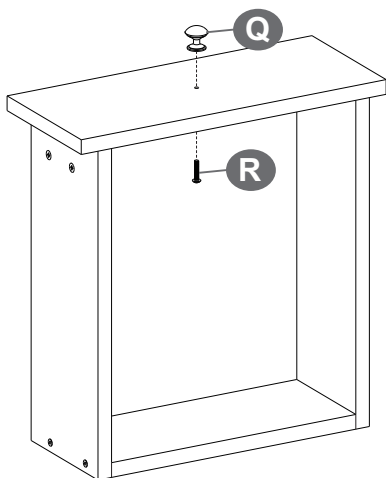
12



13

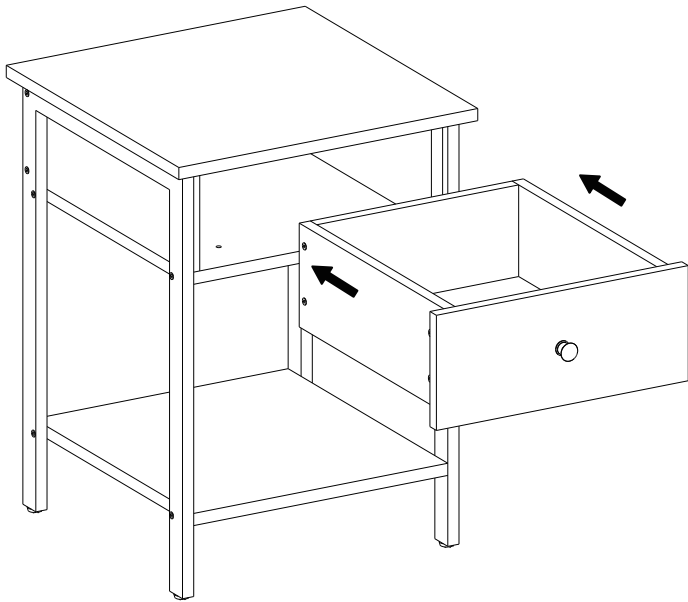


14

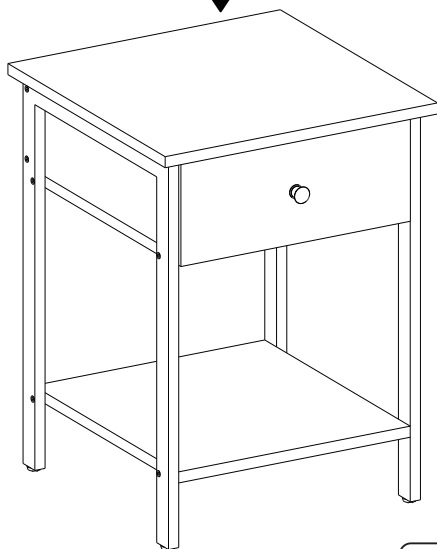
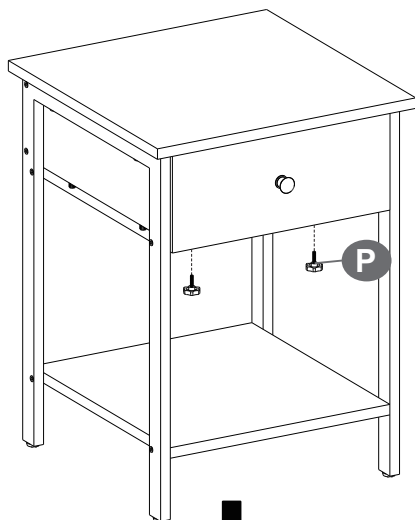




15



16



**P**



2KS

## **CZ Obecné instrukce**

Přečtěte si pozorně návod a používejte produkt podle návodu. Ponechte si tento návod pro pozdější použití. Kvůli přehlednosti nemůže tento text obsahovat všechny varianty, které se mohou vyskytnout při montáži. Prosím kontaktujte nás v případě, že budete potřebovat další informace a radu.

### **Upozornění**

Produkt je určen výhradně k vnitřnímu užití. Montujte a používejte produkt přesně podle návodu. Při nesprávném smontování nebo užití produktu může dojít ke zranění osob nebo jeho poškození. Prodejce nezodpovídá za žádné škody ani zranění způsobené nesprávným používáním a montáží produktu.

Nevystavujte produkt dlouhodobě vlhkosti, aby nedošlo ke vzniku plísní. Při montáži postupujte přesně podle kroků v návodu. Šrouby dotáhněte až po zasazení všech šroubů do předvrtaných děr. Nepřetahujte šrouby upevňující dřevěnou desku, plně utáhněte šrouby upevňující kovové části, abyste zajistili stabilitu produktu.

Pravidelně kontrolujte dotažení šroubů. V případě potřeby šrouby dotáhněte.

### **Varování**

Během montáže udržujte děti v dostatečné vzdálenosti od Vašeho pracovního prostoru. V balení je obsaženo množství šroubků a dalších malých částí, které by mohly být životu nebezpečné při jejich spolknutí nebo vdechnutí. Děti nesmí ležet na produkt ani si na něm hrát, může dojít ke zranění. Uchovávejte obalové materiály (fólie, plastické sáčky, polystyren atd.) mimo dosah dětí a kojcenců, obaly představují nebezpečí udušení.

Neškrábejte do produktu ostrými předměty a nepoužívejte chemikálie, které by mohly zničit povrch produktu. Maximální nosnost horní police je 20 kg, nosnost šuplíku a spodní police je 5 kg. Nepřekračujte uvedenou nosnost.

## **SK Všeobecné inštrukcie**

Pozorne si prečítajte návod a používajte produkt podľa návodu. Ponechajte si tento návod pre neskoršie použitie. Kvôli prehľadnosti nemôže tento text obsahovať všetky varianty, ktoré sa môžu vyskytnúť pri montáži. Prosím kontaktujte nás v prípade, že budete potrebovať ďalšie informácie a radu.

### **Upozornenie**

Produkt je určený výhradne na vnútorné použitie. Montujte a používajte produkt presne podľa návodu. Pri nesprávnom zmontovaní alebo použití výrobku môže dôjsť k zraneniu osôb alebo jeho poškodeniu. Predajca nezodpovedá za žiadne škody ani zranenia spôsobené nesprávnym používaním a montážou produktu. Nevystavujte produkt dlhodobo vlhkosti, aby nedošlo k vzniku plesní.

Pri montáži postupujte presne podľa krokov v návode. Skrutky dotiahnite až po zasadení všetkých skrutiek do predvrtaných dier. Nepřetahujte skrutky upevňujúce drevenú desku, plne utiahnite skrutky upevňujúce kovové časti, aby ste zaistili stabilitu produktu.

Pravidelne kontrolujte dotiahnutie skrutiek. V prípade potreby skrutky dotiahnite.

### **Varovanie**

Počas montáže udržujte deti v dostatočnej vzdialenosti od Vášho pracovného priestoru. V balení je obsiahnuté množstvo skrutiek a ďalších malých častí, ktoré by mohli byť životu nebezpečné pri ich prehltnutí alebo vdýchnutí. Deti nesmú ležať na produkt ani si na ňom hrať, môže dôjsť k zraneniu. Uchovávejte obalové materiály (fólie, plastové vrecká, polystyrén atď.) mimo dosahu detí a dojčiat, obaly predstavujú nebezpečenstvo udusenía. Neškrabte do produktu ostrými predmetmi a nepoužívajte chemikálie, ktoré by mohli zničiť povrch produktu. Maximálna nosnosť hornej police je 20 kg, nosnosť zásuvky a spodná police je 5 kg. Nepřekračujte uvedenú nosnosť.