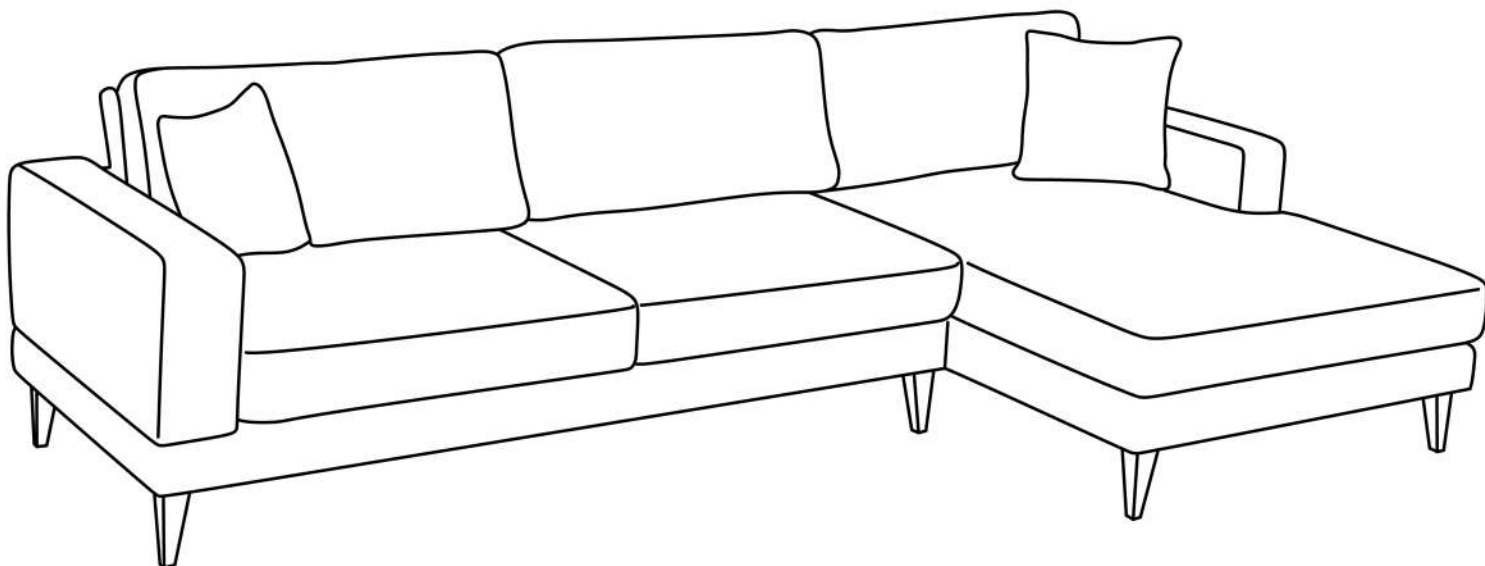


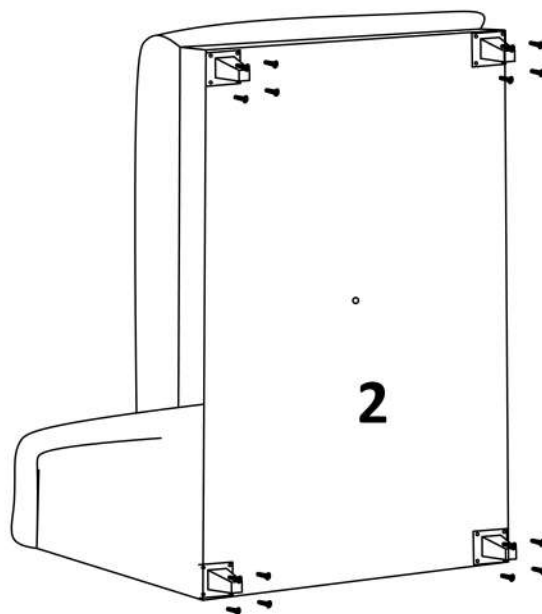
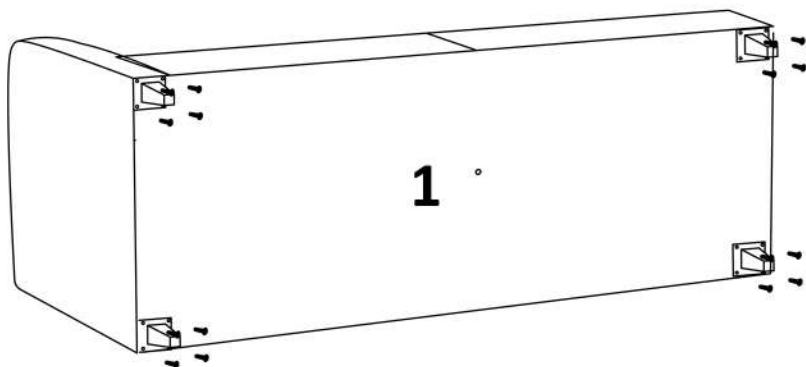
NORDIC Sedací souprava/Sedacia súprava



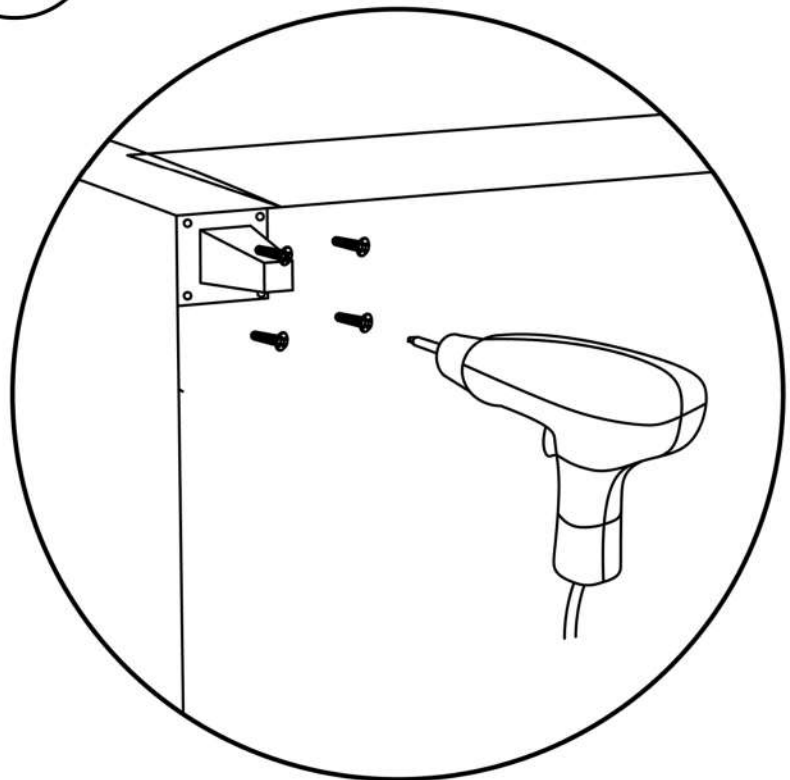
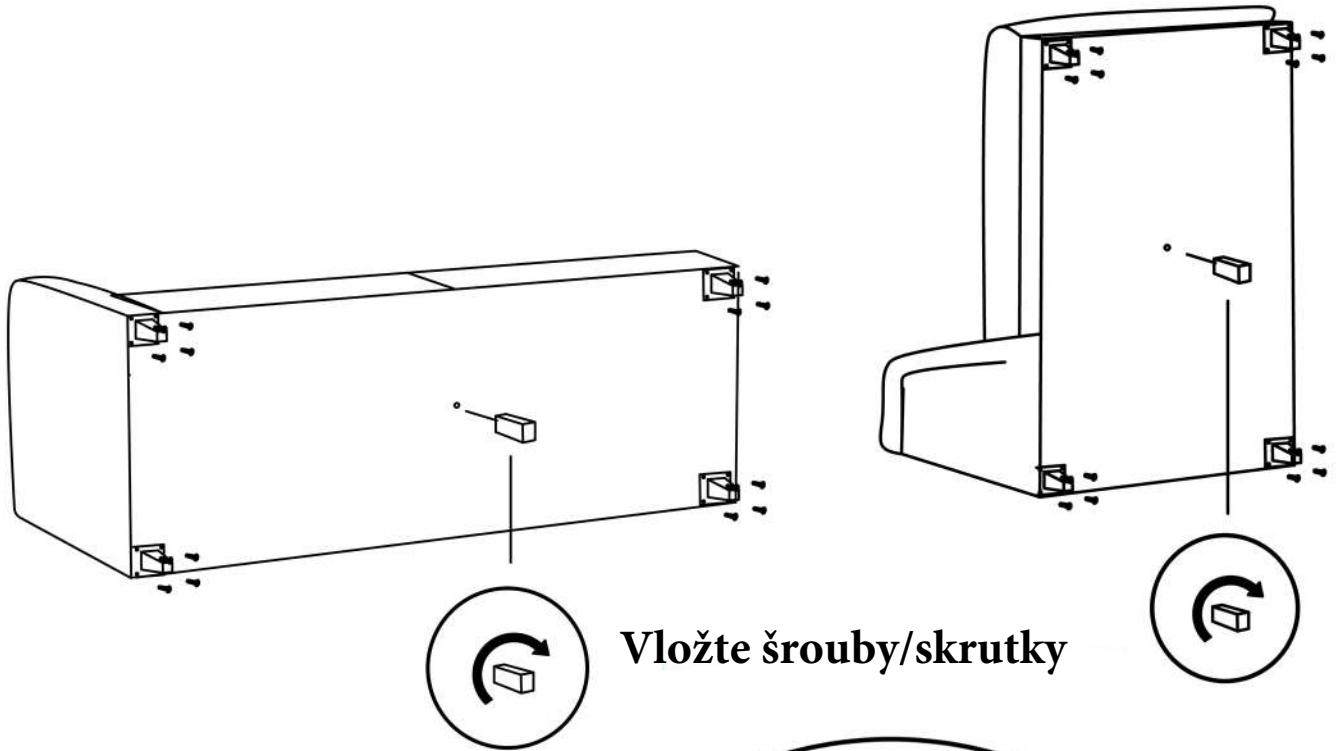
Sedací souprava má 8 dřevěných a 2 středové nohy
Sedacia súprava má 8 drevených a 2 stredné nohy

Krok 1

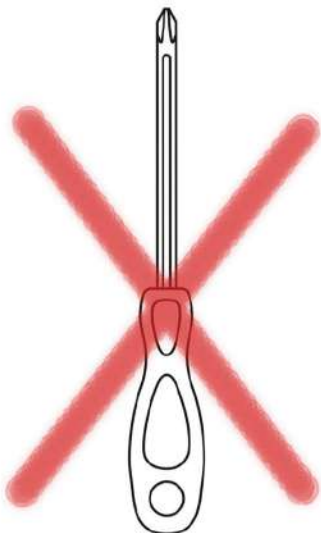
Položte sedací soupravu na záda
Položte sedaciu súpravu na chrbát



Krok 2

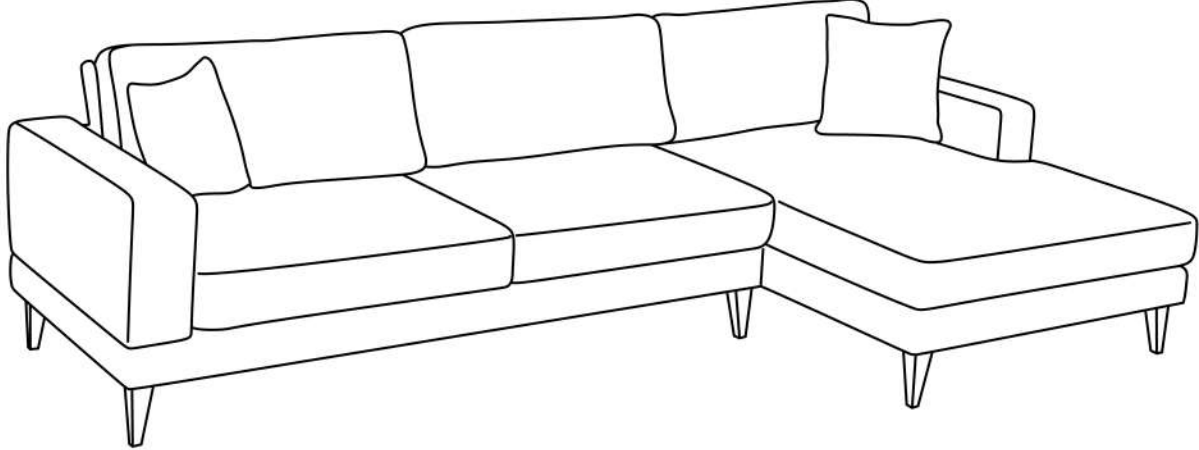
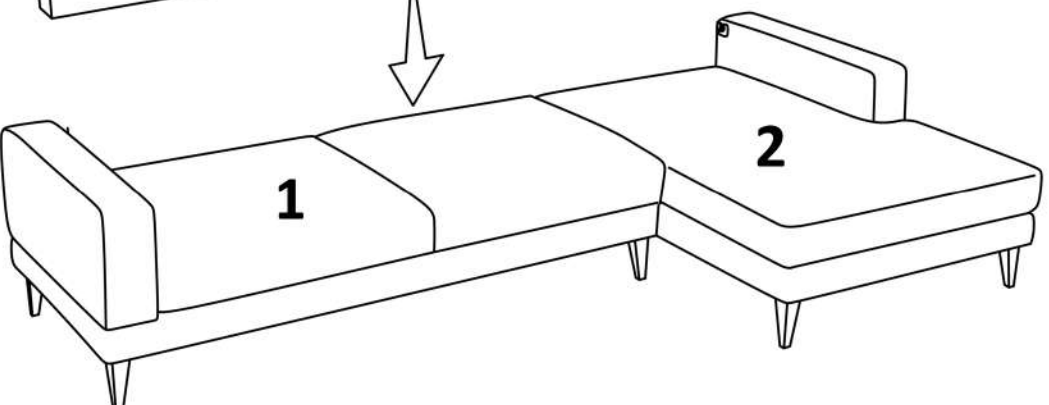
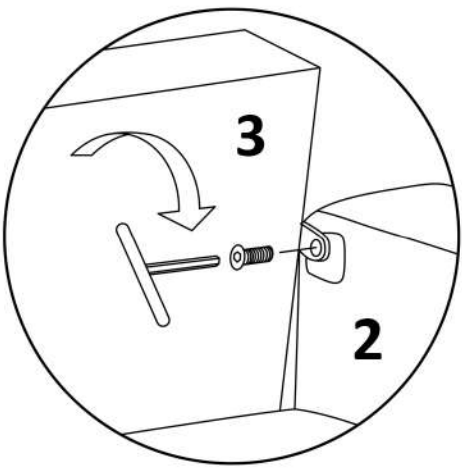
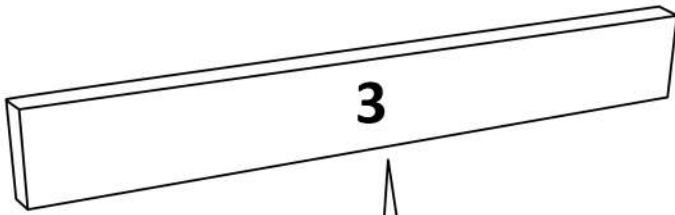
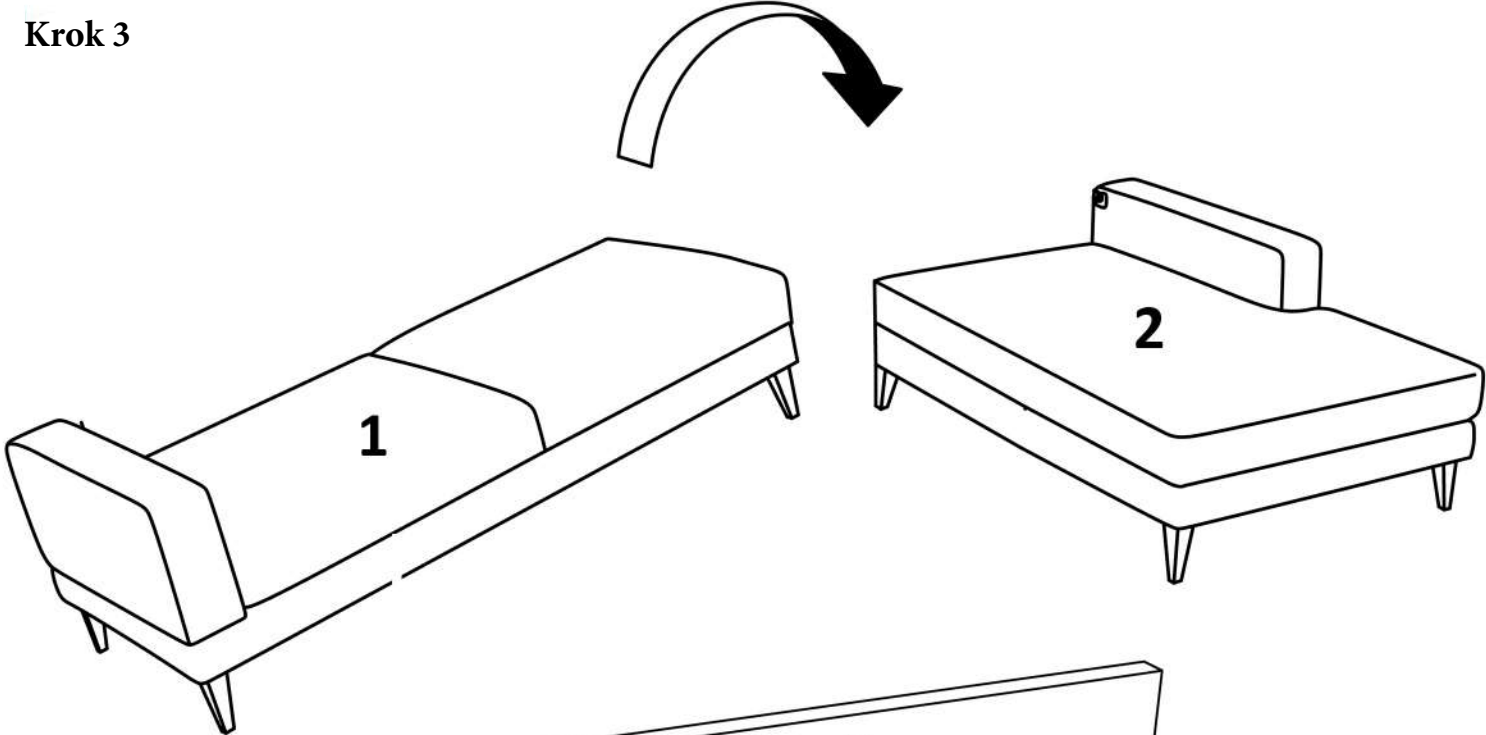


Použijte elektrický šroubovák k připevnění nožek
Použite elektrický skrutkovač na pripevnenie nožičiek



Nepoužívejte běžný šroubovák
Nepoužívajte bežný skrutkovač

Krok 3



Správné použití

Nevystavujte produkt přímému slunečnímu záření, slunce může způsobit blednutí barev.

Chraňte čalounění před ostrými a horkými předměty, lepidlem, ohněm a chemikáliemi.

Pro hezčí vzhled polštářů/podsedáků je můžete jednou týdně otočit.

Čištění

Nejprve sedačku vysajte.

Do nádoby s teplou vodou dejte obyčejné mýdlo. Ujistěte se, že se mýdlo zcela rozpustilo v teplé vodě.

Než začnete sedačku čistit, vyzkoušejte vyčistit malou oblast na zadní straně podsedáku.

Před dalším použitím počkejte než polštáře a podsedáky zcela uschnou.

Správne použitie

Nevystavujte produkt priamemu slnečnému žiareniu, slnko môže spôsobiť blednutie farieb.

Chráňte čalúnenie pred ostrými a horúcimi predmetmi, lepidlom, ohňom a chemikáliami.

Pre krajší vzhľad vankúšov/sedadiel ich môžete raz týždenne otočiť.

Čistenie

Najprv sedačku povysávajújte.

Do nádoby s teplou vodou dajte obyčajné mydlo. Uistite sa, že sa mydlo úplne rozpustilo v teplej vode.

Než začnete sedačku čistiť, vyskúšajte vyčistiť malú oblasť na zadnej strane sedadla.

Pred ďalším použitím počkajte než vankúše a sedadlá úplne uschnú.