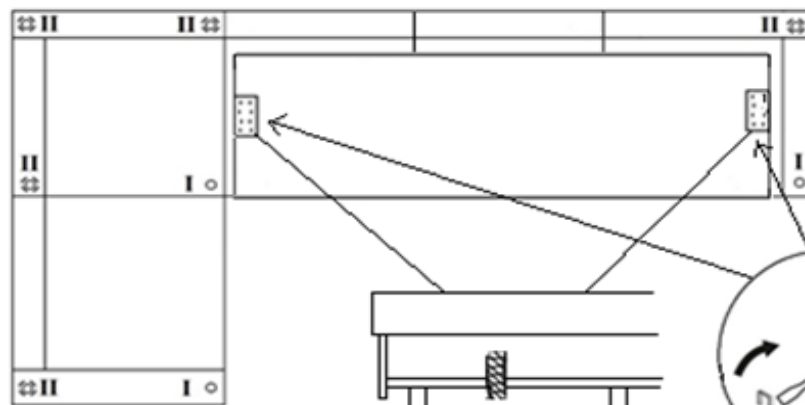
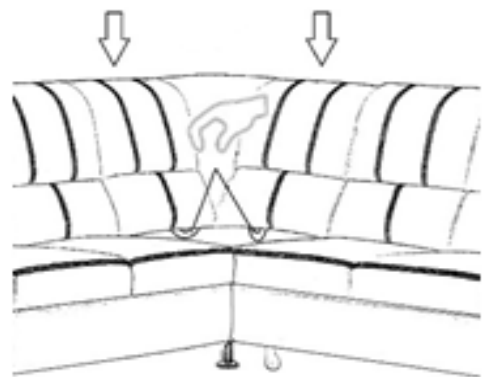
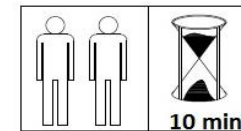
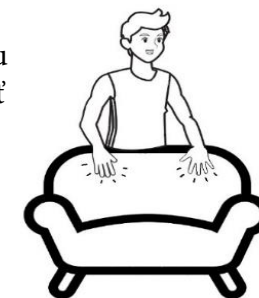


MALAGA 1-R-3F



po složení nábytku
by sa mala vyrovnáť
tkanina

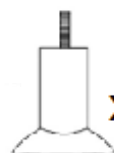


po složení nábytku by se měla
vyrovnať tkanina



x 5 ks

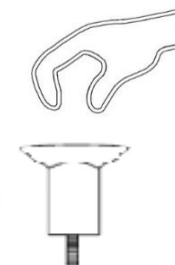
II



x 3 ks

I

I



II

