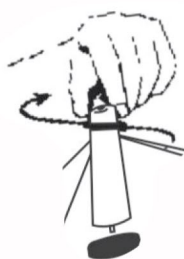
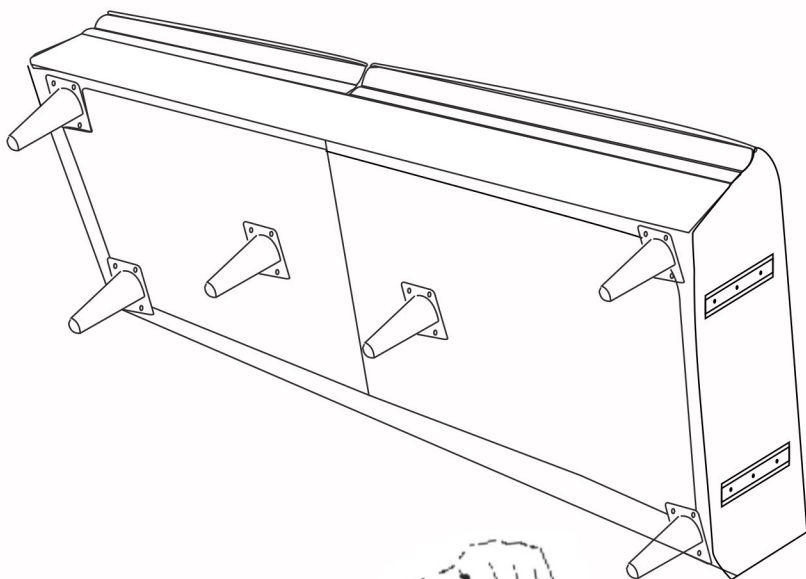
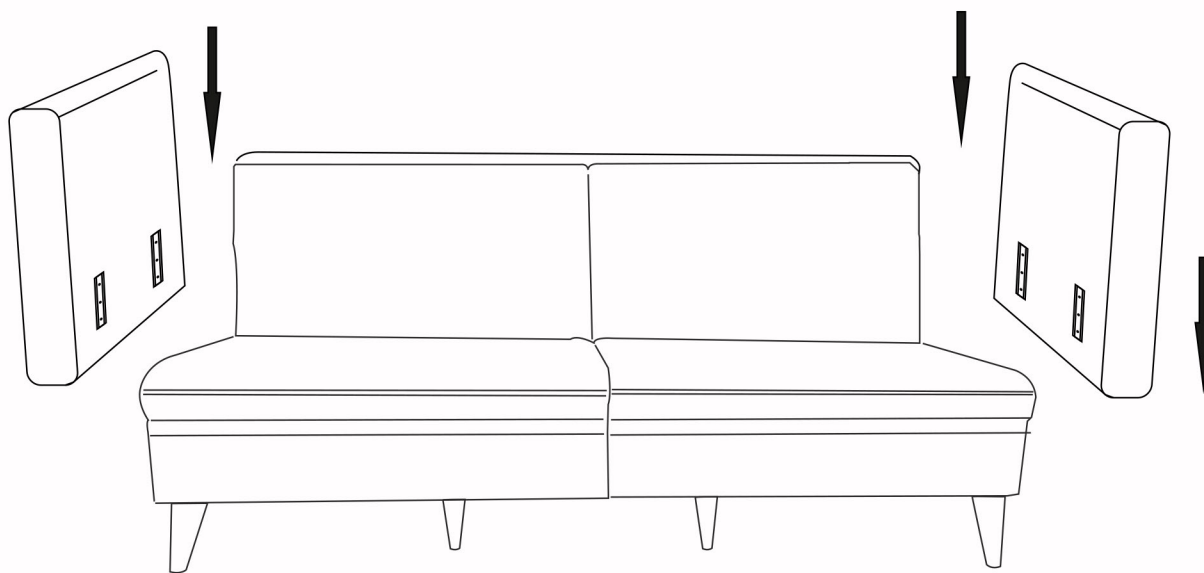


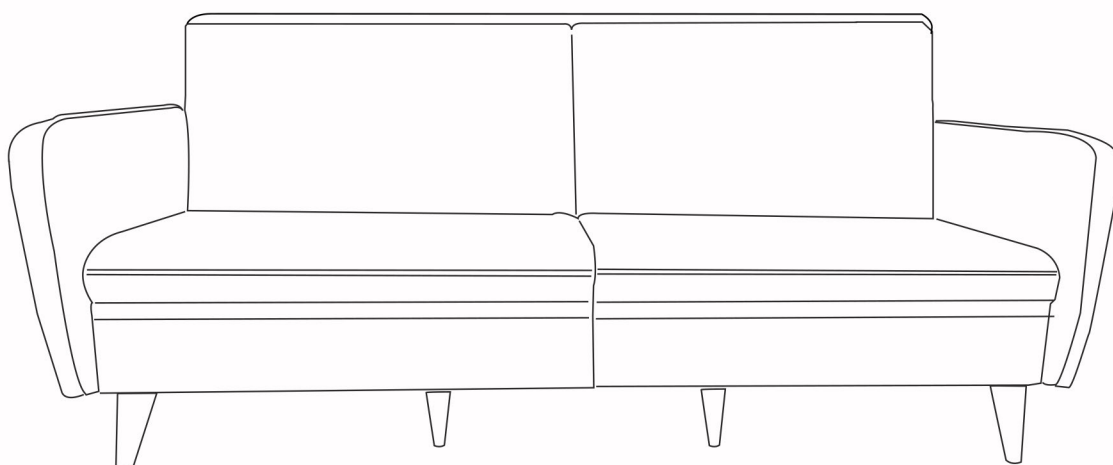
ARIA POHOVKA



Otáčením připevníte dřevěné nožky sedačky
Otáčením připevníte dřevěné nožky sedačky



Připevníte pravou a levou područku zatlačením kovových spojovacích částí dolů
Připevníte pravou a levou područku zatlačením kovových spojovacích částí dole



CZ

Správné použití

Nevystavujte produkt přímému slunečnímu záření, slunce může způsobit blednutí barev.

Chraňte čalounění před ostrými a horkými předměty, lepidlem, ohněm a chemikáliemi.

Pro hezčí vzhled polštářů je můžete jednou týdně otočit.

Čištění

Nejprve sedačku vysajte.

Do nádoby s teplou vodou dejte obyčejné mýdlo. Ujistěte se, že se mýdlo zcela rozpustilo v teplé vodě.

Než začnete sedačku čistit, vyzkoušejte vyčistit malou oblast na zadní straně podsedáku.

Před dalším použitím počkejte než polštáře a podsedáky zcela uschnou.

SK

Správne použitie

Nevystavujte produkt priamemu slnečnému žiareniu, slnko môže spôsobiť blednutiu farieb.

Chraňte čalúnenie pred ostrými a horúcimi predmetmi, lepidlom, ohňom a chemikáliami.

Pre krajší vzhľad vankúšov ich môžete raz týždenne otočiť.

Čistenie

Najprv sedačku povysávajte.

Do nádoby s teplou vodou dajte obyčajné mydlo. Uistite sa, že sa mydlo úplne rozpustilo v teplej vode.

Než začnete sedačku čistiť, vyskúšajte vyčistiť malú oblasť na zadnej strane sedadla.

Pred ďalším použitím počkajte než vankúše a sedadlá úplne uschnú.