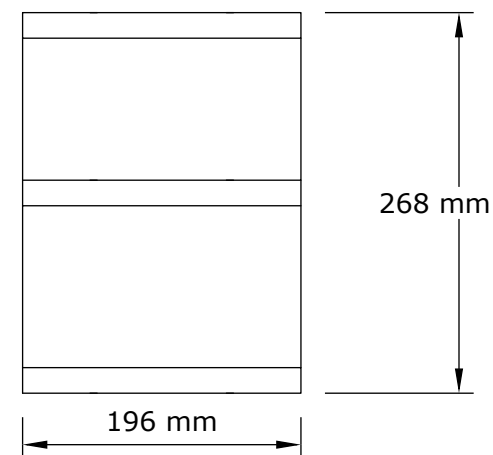
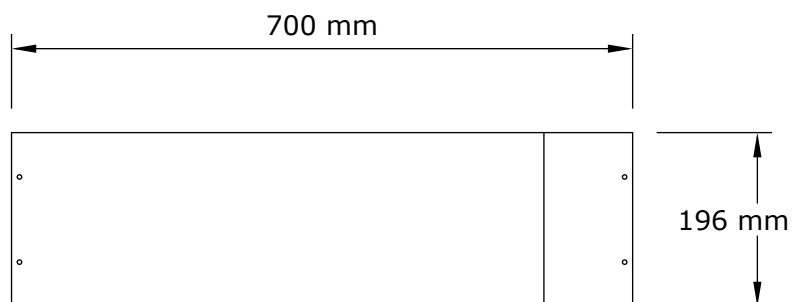
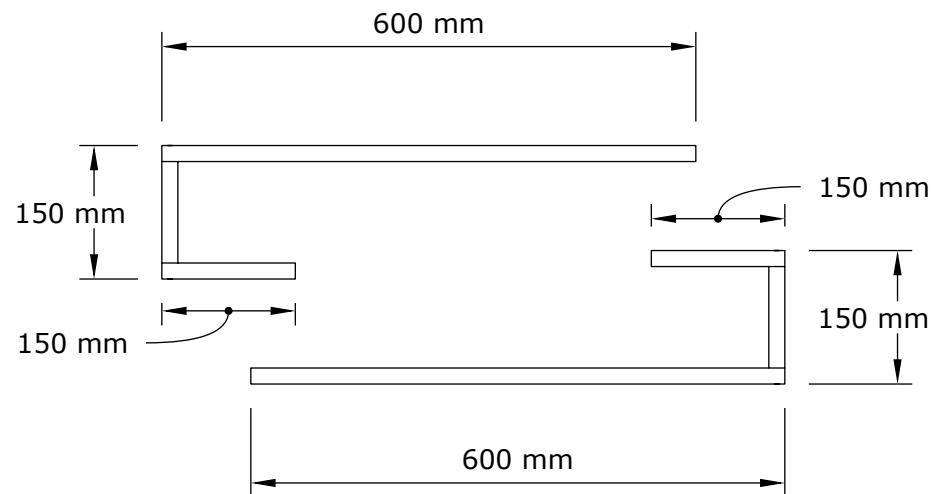
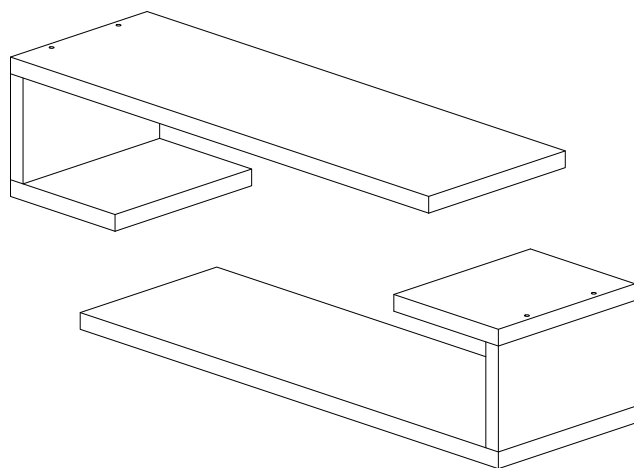


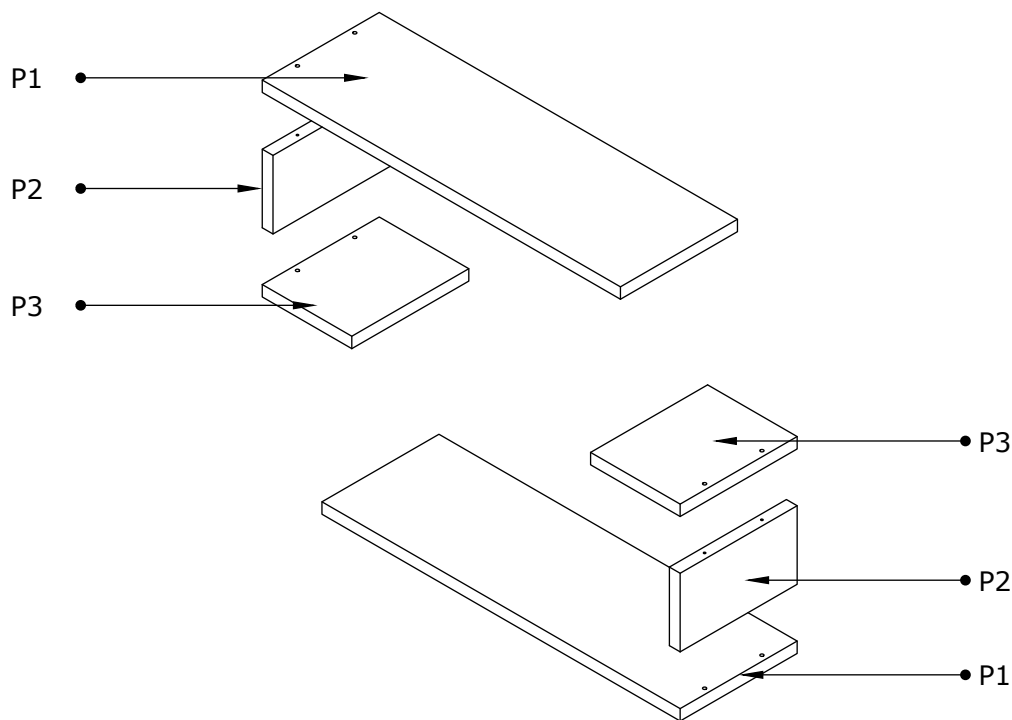
# ELDO Sada nástěnných polic/ nástěnných polic

# Montážní/Montážny návod



# ELDO Sada nástěnných polic/ nástenných políc

# Montážní/Montážny návod



**4\*50 šroub/  
skrutka**



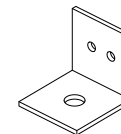
**8 ks**

**Krytka**



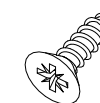
**8 ks**

**závěs/spojovací  
uholník**



**4 ks**

**3,5\*18 šroub/  
skrutka**



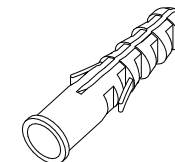
**8 ks**

**4\*70 šroub/  
skrutka**



**4 ks**

**Hmoždinka**



**4 ks**

Tento produkt podléhá před odesláním přísné kontrole kvality. Přesto může dojít k jeho poškození během transportu. V takovém případě není nutné nám zasílat celý produkt zpět, ve většině případů Vám můžeme poskytnout náhradní díly. Sdělte nám přesné číslo náhradního dílu uvedené v návodu, abychom mohli zaslat správný náhradní díl. Před montáží zkontrolujte produkt a ujistěte se, že nechybí nebo nejsou poškozeny žádné montážní díly. Nejprve očistěte všechny díly vlhkým hadrem. Pokud jste zakoupili více než jeden produkt, montujte je prosím postupně, aby nedošlo k pomíchání dílů. Doporučujeme sestavovat produkt 2 dospělým osobám. Nikdy produkt netahejte po zemi, vždy ho nadzvedněte a přeneste, abyste zamezili jeho poškození, doporučujeme, aby produkt nesly 2 dospělé osoby. Pro delší převoz doporučujeme zabalit produkt do kartonu. Při čištění použijte vlhký bavlněný hadřík a běžný čisticí prostředek. Nevystavujte produkt nadměrnému horku, zimě ani vlhkosti. Používejte produkt jen k účelům, ke kterým je určen.

Tento produkt podlieha pred odoslaním prísnej kontrole kvality. Napriek tomu môže dôjsť k jeho poškodeniu počas transportu. V takom prípade nie je nutné nám zasielať celý produkt späť, vo väčšine prípadov Vám môžeme poskytnúť náhradné diely. Pošlite nám presné číslo náhradného dielu uvedené v návode, aby sme mohli zaslať správny náhradný diel. Pred montážou skontrolujte produkt a uistite sa, že nechybajú alebo nie sú poškodené žiadne montážne diely. Najprv očistite všetky diely vlhkou handričkou. Ak ste zakúpili viac ako jeden produkt, montujte ich prosím postupne, aby nedošlo k pomiešaniu dielov. Odporúčame zostavovať produkt 2 dospelým osobám. Nikdy produkt neťahajte po zemi, vždy ho nadvihnite a prenesť, aby ste zamedzili jeho poškodeniu, odporúčame, aby produkt niesli 2 dospelé osoby. Pre dlhší prevoz odporúčame zabalit produkt do kartónu. Pri čistení použite vlhkú bavlnenú handričku a bežný čistiaci prostriedok. Nevystavujte produkt nadmernému teplu, zime ani vlhkosti. Používajte produkt len na účely, na ktoré je určený.

# ELDO Sada nástěnných polic/ nástěnných polic

# Montážní/Montážny návod

