

Tento produkt před odesláním podléhá přísné kontrole kvality. Před montáží zkontrolujte produkt a ujistěte se, že nechybí nebo nejsou poškozeny žádné montážní díly. Pokud jste zakoupili více než jeden produkt, montujte je prosím postupně, aby nedošlo k pomíchání dílů. Nejprve očistěte všechny díly vlhkým hadrem. Pro běžné čištění stačí opět vlhký hadřík. Ačkoli je zboží pečlivě zabaleno, může dojít k jeho poškození během transportu. V takovém případě nás neváhejte kontaktovat. Používejte produkt jen k účelům, ke kterým je určen. Nevystavujte produkt nadměrnému horku, zimě ani vlhkosti.

#### **Varování**

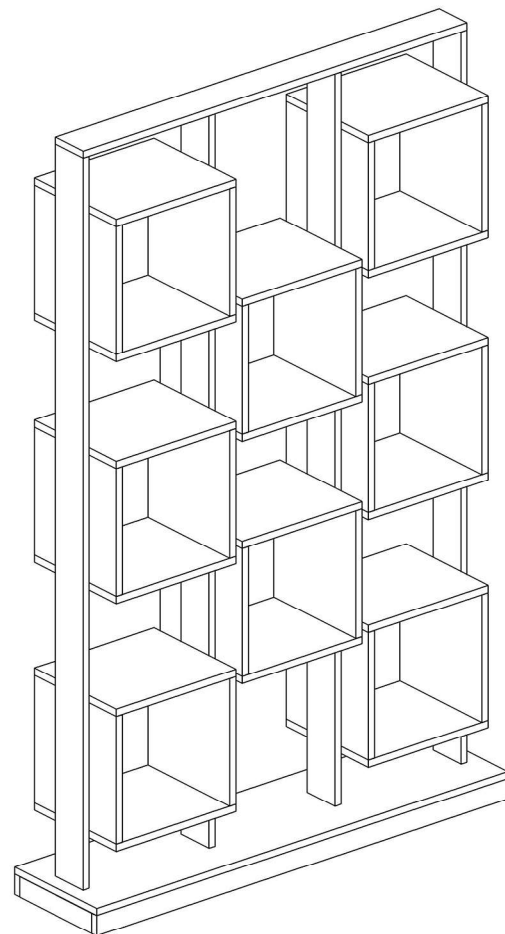
Převrácení nebo pád produktu může způsobit vážná zranění. Produkt musí být vždy připevněn na zeď upevňovacím materiálem. Nástroje pro upevnění na zeď nejsou součástí balení, pro různé typy zdí jsou potřebné různé druhy nástrojů. Použijte nástroj vhodný pro vaši zeď.

Tento produkt pred odoslaním podlieha prísnej kontrole kvality. Pred montážou skontrolujte produkt a uistite sa, že nechýbajú alebo nie sú poškodené žiadne montážne diely. Ak ste zakúpili viac ako jeden produkt, montujte ich prosím postupne, aby nedošlo k pomiešaniu dielov. Najprv očistite všetky diely vlhkou handričkou. Na bežné čistenie stačí opäť vlhká handrička. Hoci je tovar starostlivo zabalený, môže dôjsť k jeho poškodeniu počas transportu. V takom prípade nás neváhajte kontaktovať. Používajte produkt len na účely, na ktoré je určený. Nevystavujte produkt nadmernému teplu, zime ani vlhkosti.

#### **Varovanie**

Prevrátenie alebo pád produktu môže spôsobiť vážne zranenia. Produkt musí byť vždy pripevnený na stenu upevňovacím materiálom. Nástroje na upevnenie na stenu nie sú súčasťou balenia, pre rôzne typy múrov sú potrebné rôzne druhy nástrojov. Použite nástroj vhodný pre vašu stenu.

## **EDGE Regál/ knihovna/knižnica**



## Seznam dílů/Zoznam dielov

4x30 šroub/skrutka	4x50 šroub/skrutka	Krytka
		
32 ks	32 ks	24 ks

3x18 slouží k montáži závěsů

4x50 slouží k smontování hran dřevotřískových desek

4x30 slouží k povrchovému spojení desek

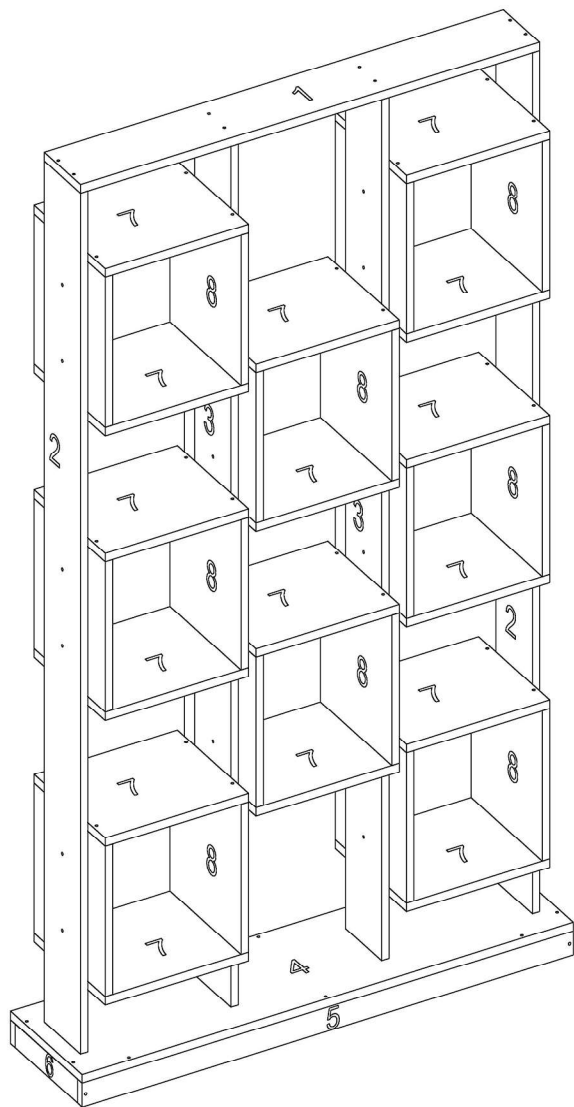
Krytky se použijí k zakrytí šroubů

3x18 slúži na montáž závesov

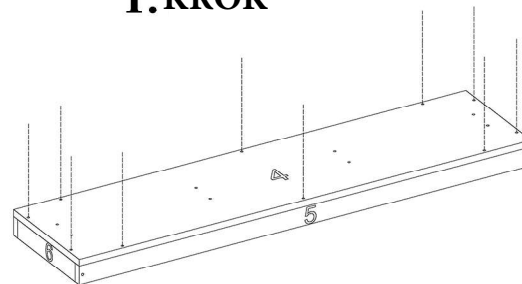
4x50 slúži na zmontovanie hrán drevotrieskových dosiek

4x30 slúži na povrchové spojenie dosiek

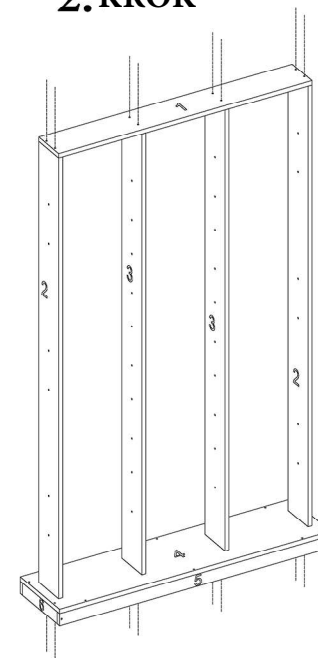
Krytky sa použijú na zakrytie skrutiek



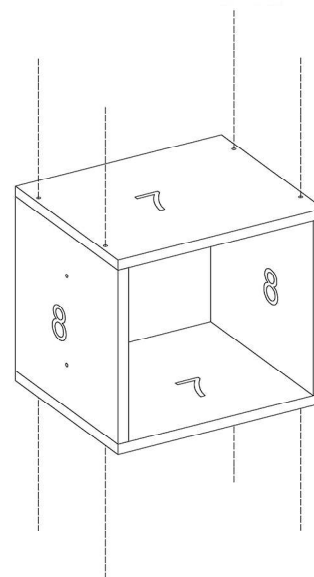
### 1. KROK



### 2. KROK



### 3. KROK



### 4. KROK

