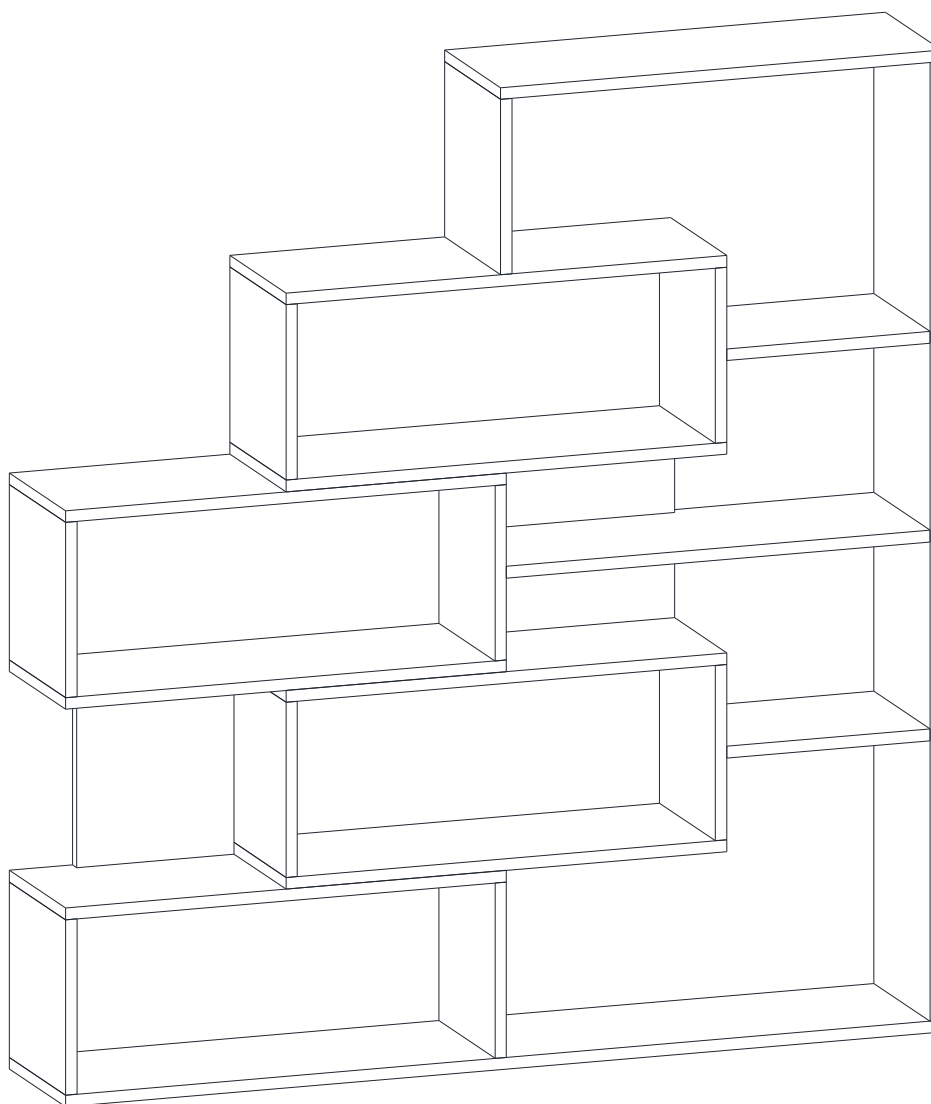


# MARLA Regál/ knihovna/knižnica

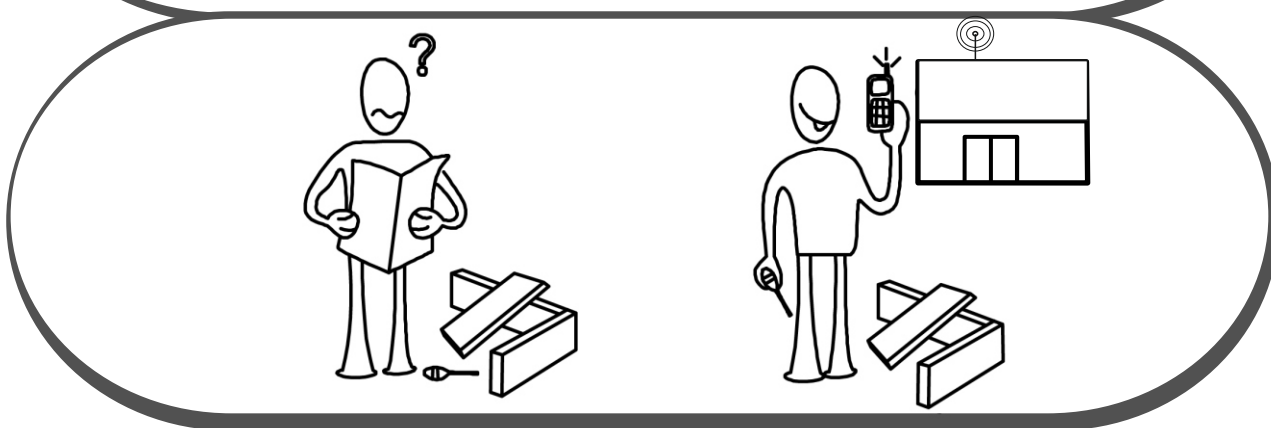
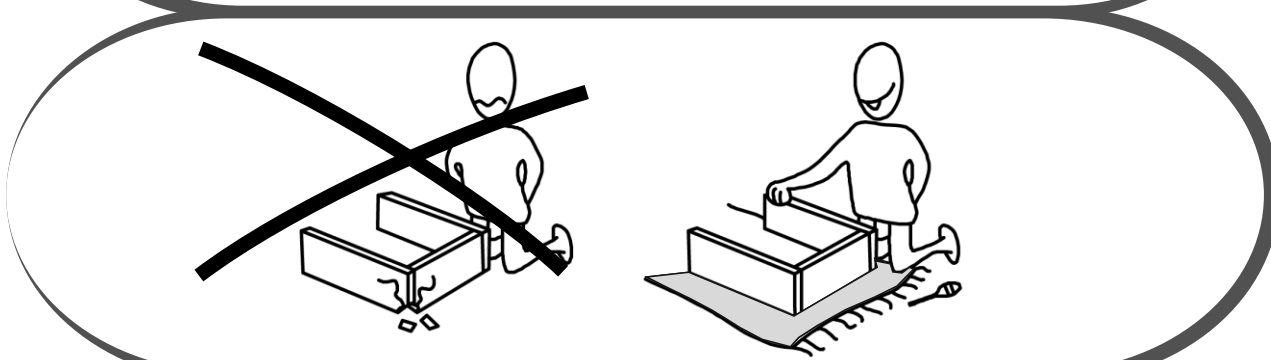
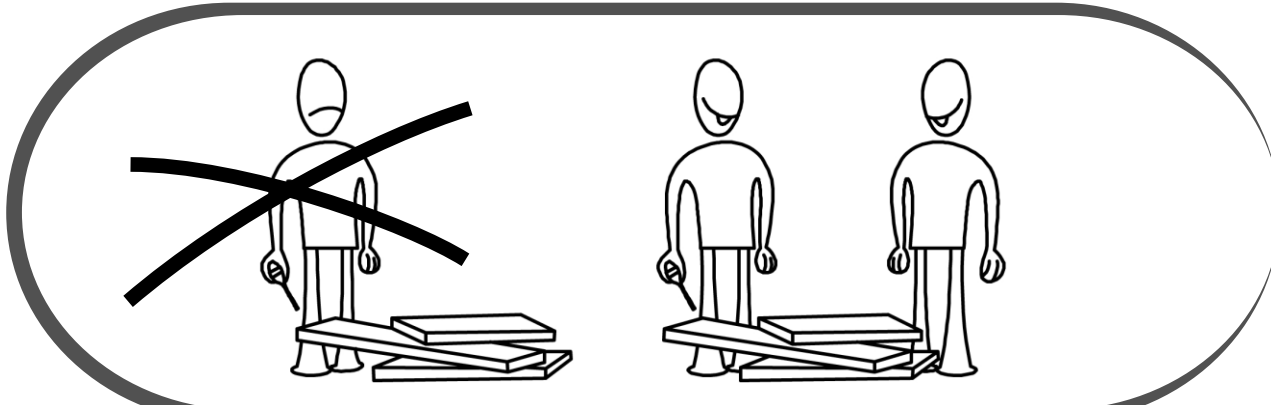
---

## Montážní/Montážny návod



Prosím recyklujte...

Děkujeme, že jste si nás vybrali/Ďakujeme, že ste si nás vybrali



Tento produkt před odesláním podléhá přísné kontrole kvality. Přesto může dojít k jeho poškození během transportu. V takovém případě není nutné nám zasílat celý produkt zpět, ve většině případů Vám můžeme poskytnout náhradní díly. Sdělte nám přesné číslo náhradního dílu uvedené v návodu, abychom mohli zaslat správný náhradní díl. Před montáží zkontrolujte produkt a ujistěte se, že nechybí nebo nejsou poškozeny žádné montážní díly. Nejprve očistěte všechny díly vlhkým hadrem. Pokud jste zakoupili více než jeden produkt, montujte je prosím postupně, aby nedošlo k pomíchání dílů. Nikdy produkt netahejte po zemi, vždy ho nadzvedněte a přeneste, abyste zamezili jeho poškození. Doporučujeme, aby produkt nosily 2 dospělé osoby. Pro delší převoz doporučujeme ho zabalit do kartonu. Při čištění použijte vlhký bavlněný hadřík a běžný čisticí prostředek. Nevystavujte produkt nadměrnému horku, zimě ani vlhkosti. Používejte produkt jen k účelům, ke kterým je určen.

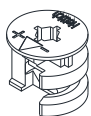
Tento produkt pred odoslaním podlieha prísnej kontrole kvality. Napriek tomu môže dôjsť k jeho poškodeniu počas transportu. V takom prípade nie je nutné nám zasielať celý produkt späť, vo väčšine prípadov Vám môžeme poskytnúť náhradné diely. Pošlite nám presné číslo náhradného dielu uvedené v návode, aby sme mohli zaslať správny náhradný diel. Pred montážou skontrolujte produkt a uistite sa, že nechýbajú alebo nie sú poškodené žiadne montážne diely. Najprv očistite všetky diely vlhkou handričkou. Ak ste zakúpili viac ako jeden produkt, montujte ich prosím postupne, aby nedošlo k pomiešaniu dielov. Nikdy produkt neťahajte po zemi, vždy ho nadvihnite a preneste, aby ste zamedzili jeho poškodeniu. Odporúčame, aby produkt nosili 2 dospelé osoby. Pre dlhší prevoz ho odporúčame zabalit' do kartónu. Pri čistení použite vlhkú bavlnenú handričku a bežný čistiaci prostriedok. Nevystavujte produkt nadmernému teplu, zime ani vlhkosti. Používajte produkt len na účely, na ktoré je určený.

# Upozornění/Upozornenie!!

Minifix je hlavní materiál určený ke spojování jednotlivých dílů. Než začnete pracovat, prohlédněte si pozorně nákresy níže.

Minifix je hlavný materiál určený na spájanie jednotlivých dielov. Než začnete pracovať, pozrite si pozorne nákresy nižšie.

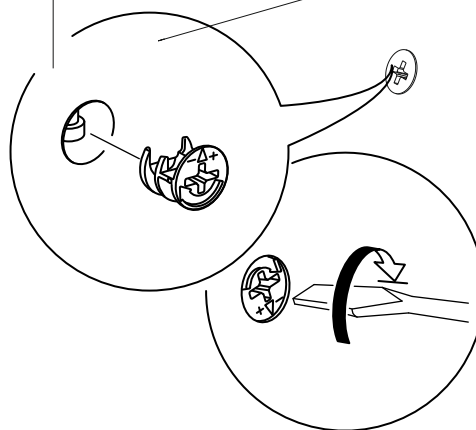
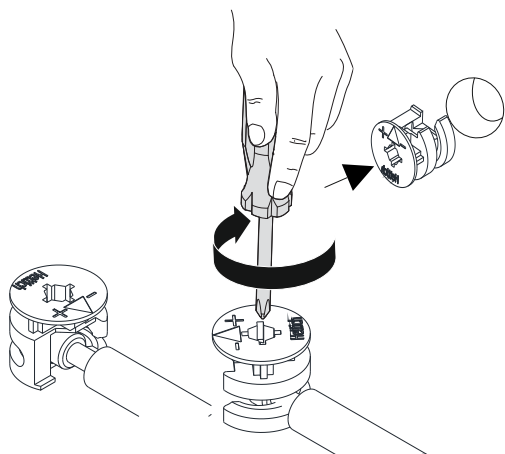
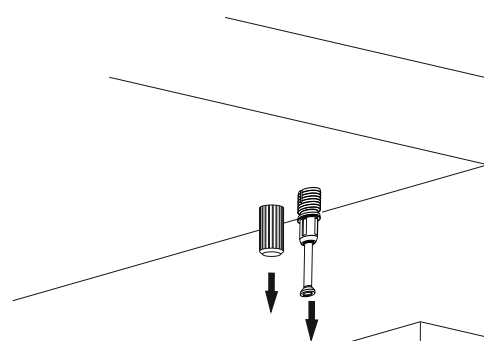
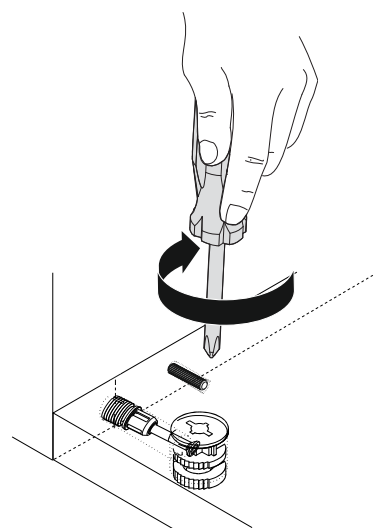
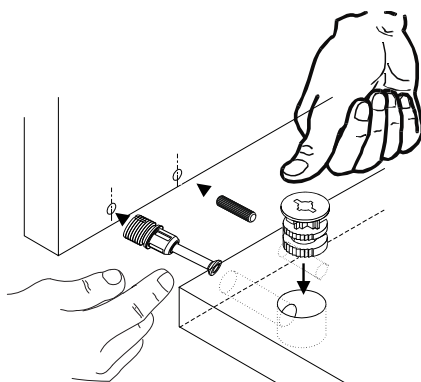
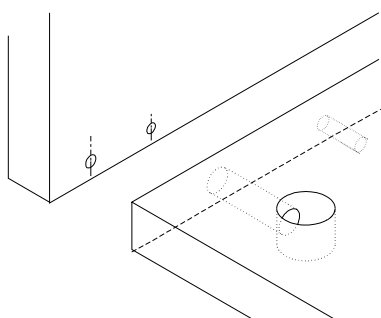
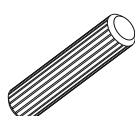
Minifix fixační  
šroub/fixační  
skrutka

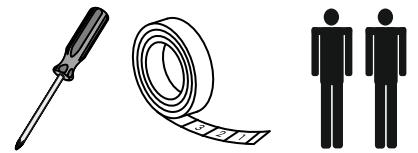


Minifix  
šroubovák/  
skrutkovač




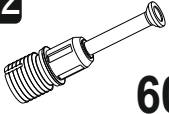
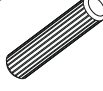

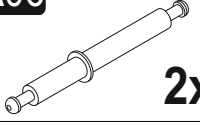

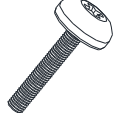
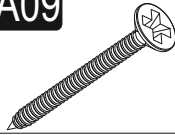
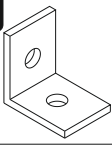

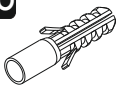
Hmoždinka





Nástroje nutné k sestavení produktu (není v balení)  
 Nástroje potrebné na zostavenie produktu (nie sú v balení)

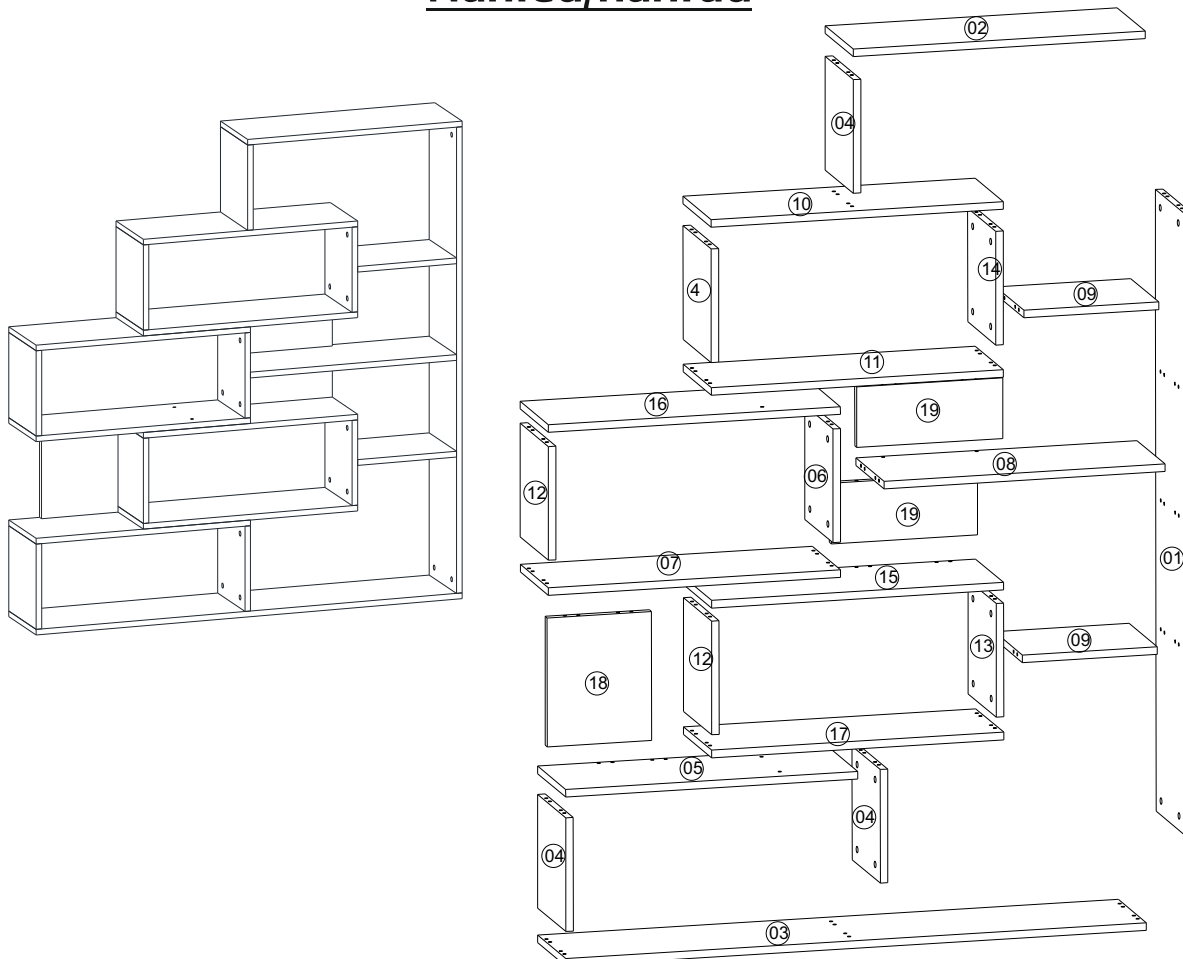
## Seznam dílů/Zoznam dielov

<b>A01</b>  64x	<b>A02</b>  60x	<b>A03</b>  60x	<b>A04</b>  A 42x D 28x	<b>A06</b>  2x
<b>A17</b>  4mm 1x	<b>A34</b>  25 mm 6x	<b>A09</b>  4x50 YHB 2x	<b>A07</b>  2x	<b>A10</b>  3,5x18 YHB 2x
<b>A08</b>  Ø8 2x				

*Abyste dosáhli níže vyobrazeného výsledku, je nutné se během montáže ujistit, že všechny díly k sobě správně přiléhají (například před dotažením šroubků zkontrolovat, že všechny rohy lícují).*

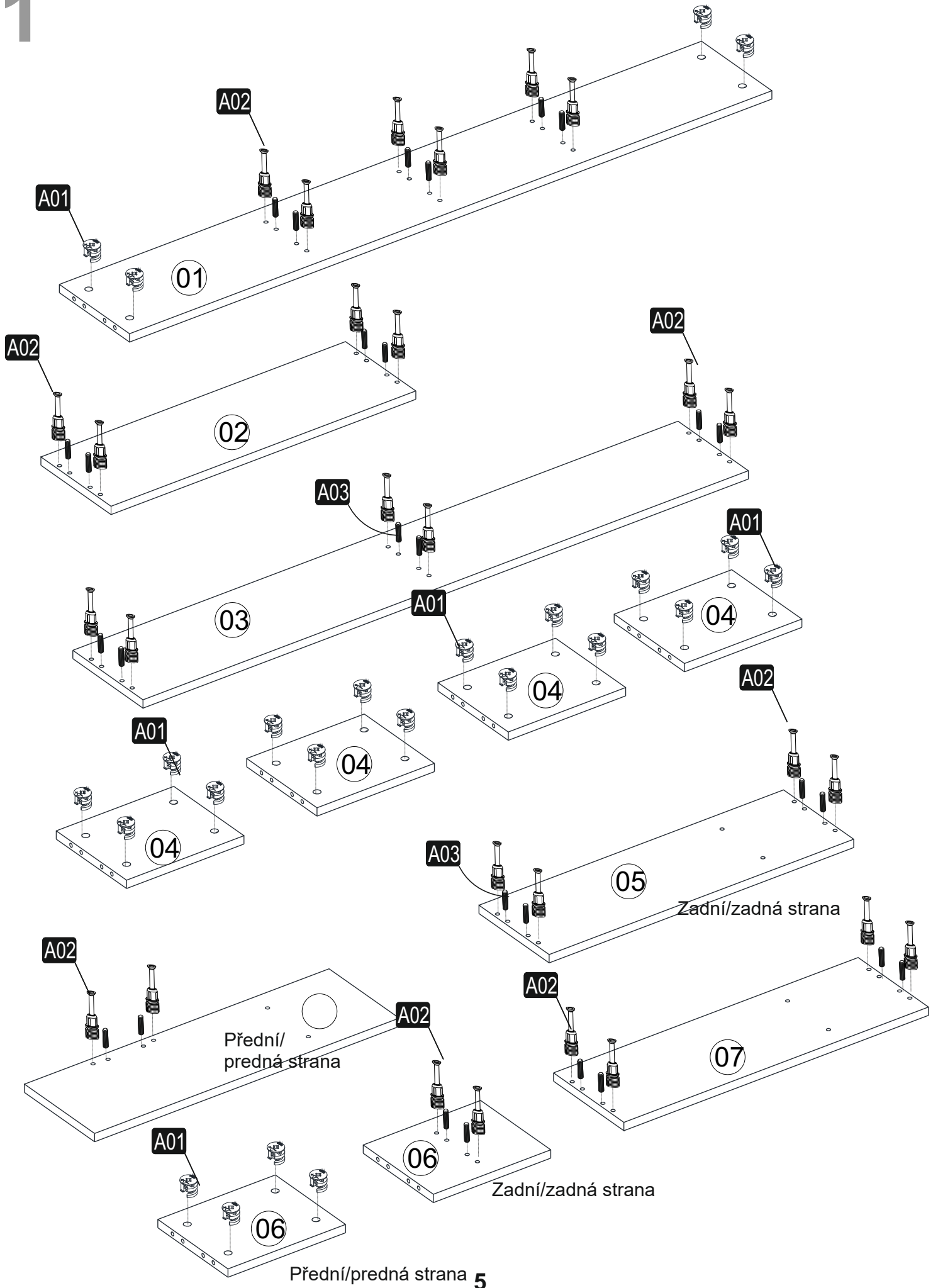
*Aby ste dosiahli nižšie vyobrazeného výsledku, je nutné sa počas montáže uistiť, že všetky diely k sebe správne priliehajú (napríklad pred dotiahnutím skrutiek skontrolovať, že všetky rohy lícujú).*

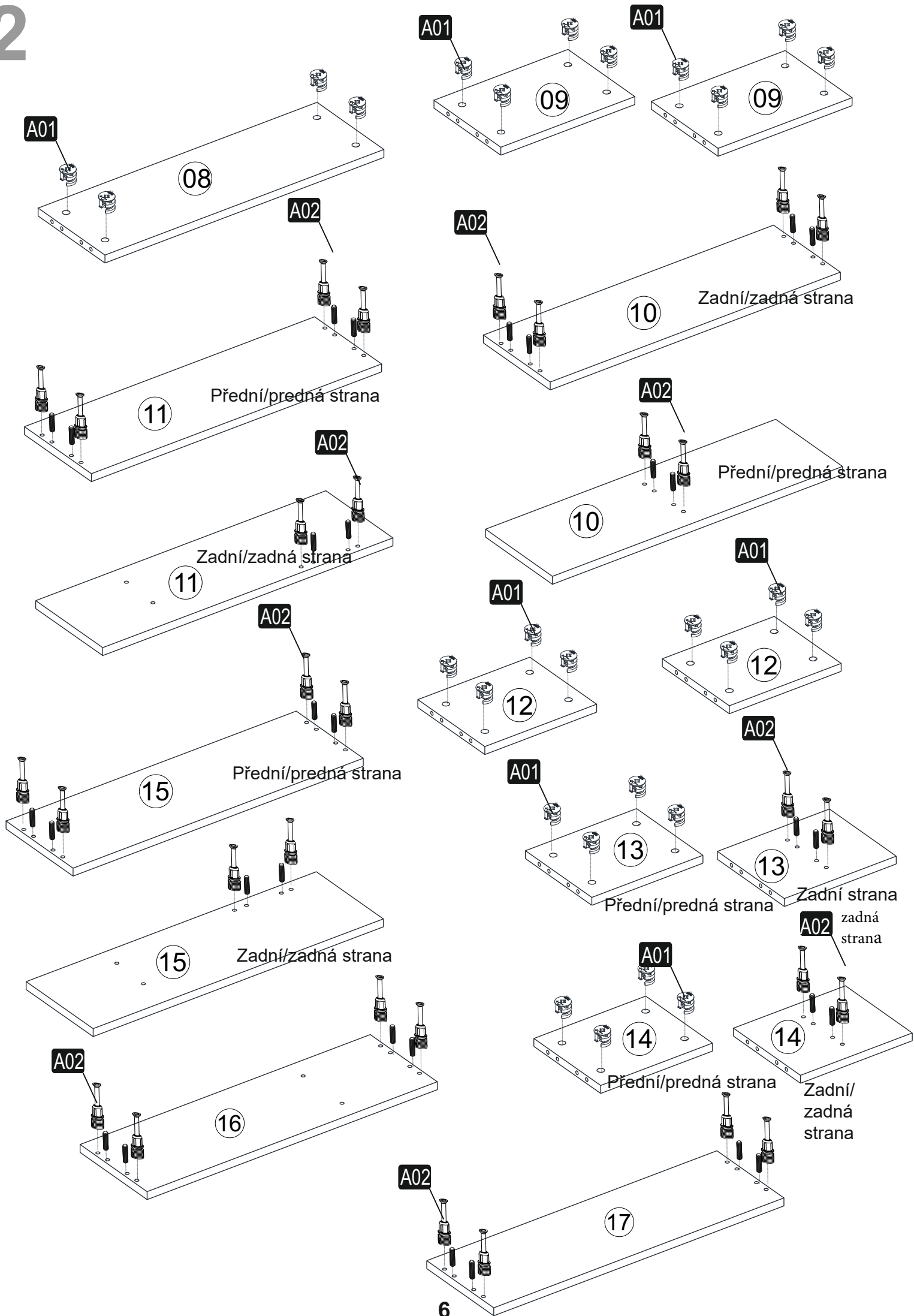
## Náhled/náhľad

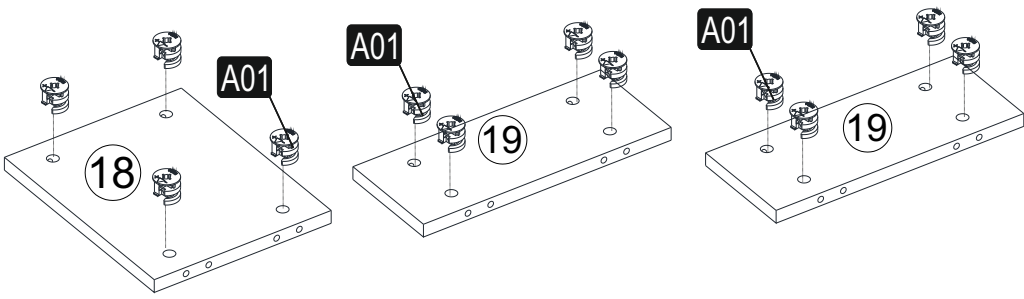


# Montážní/Montážny návod

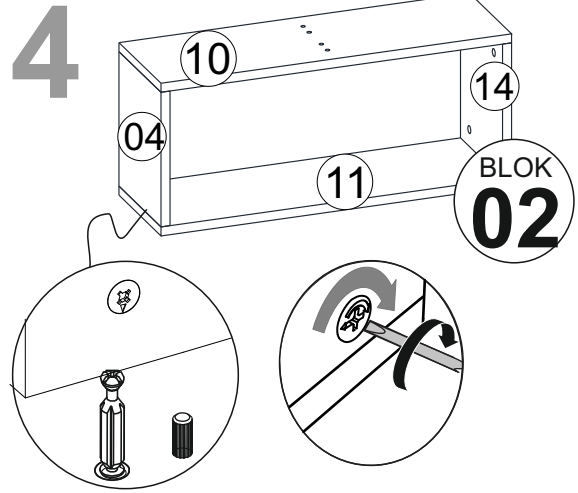
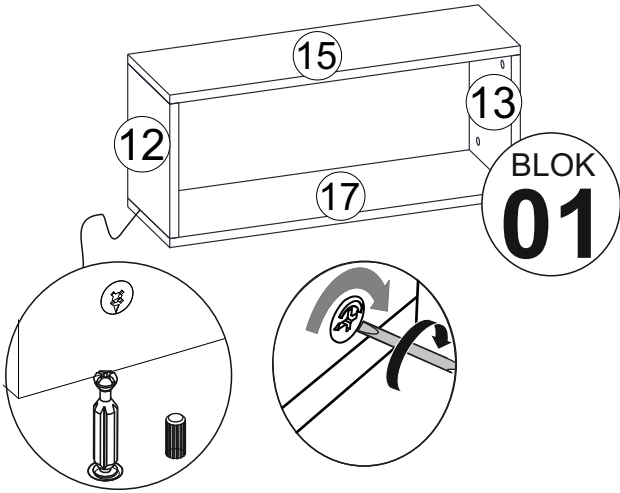
# 1



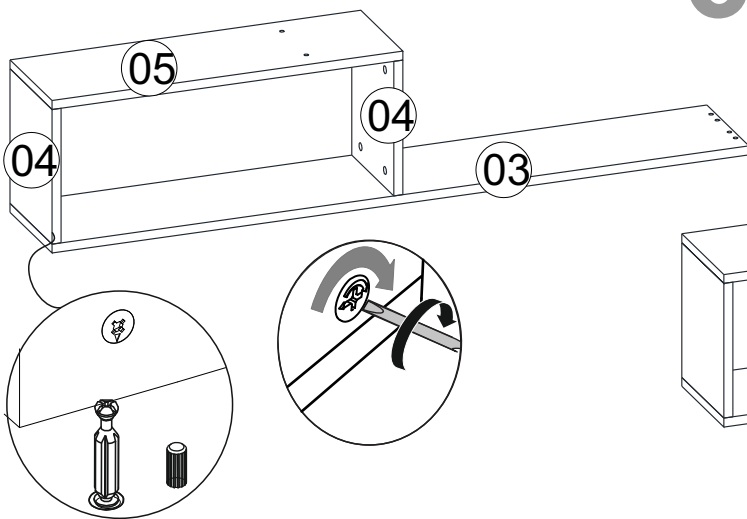




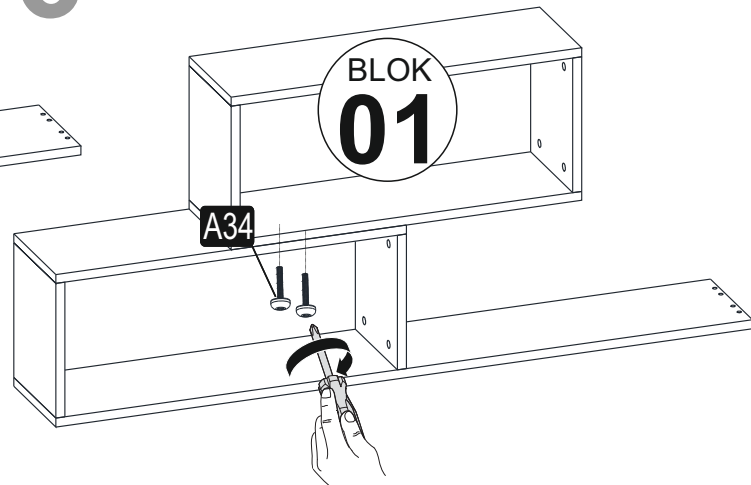
3



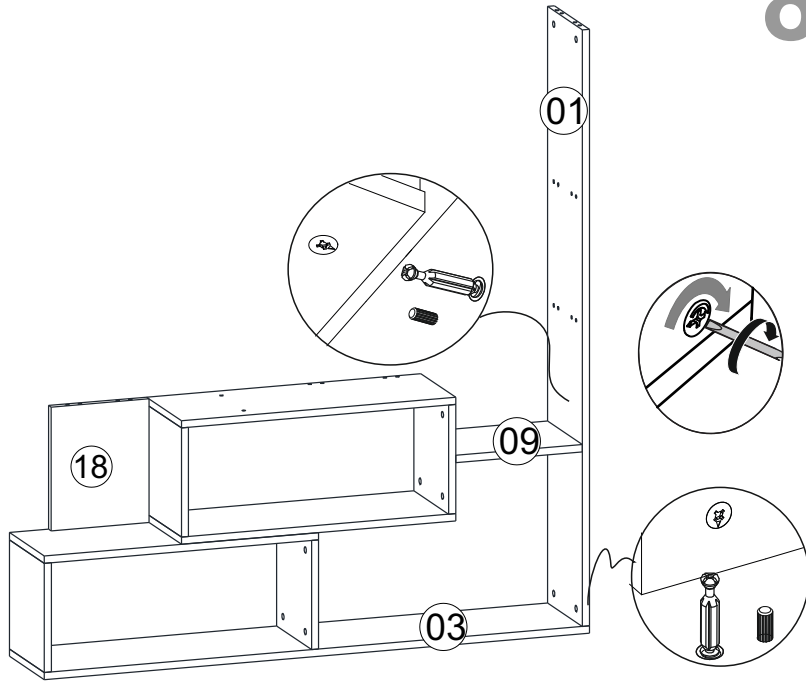
5



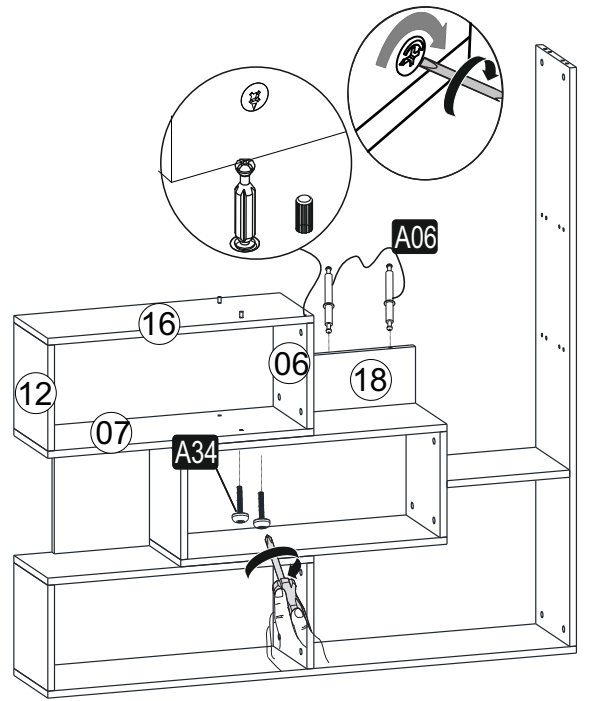
6



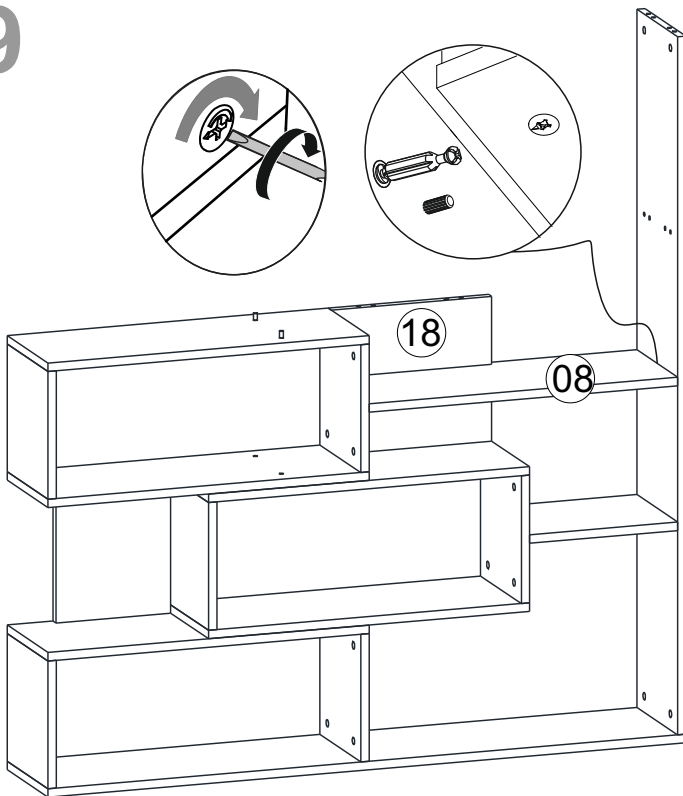
7



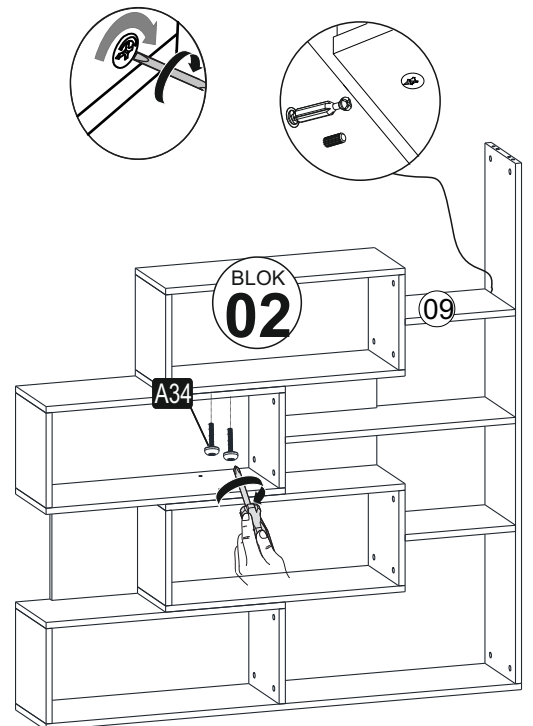
8



9

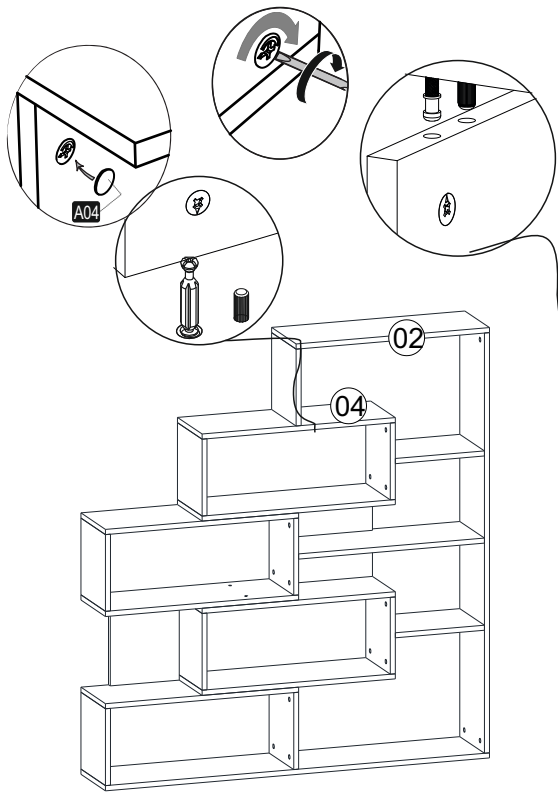


10





11



12

