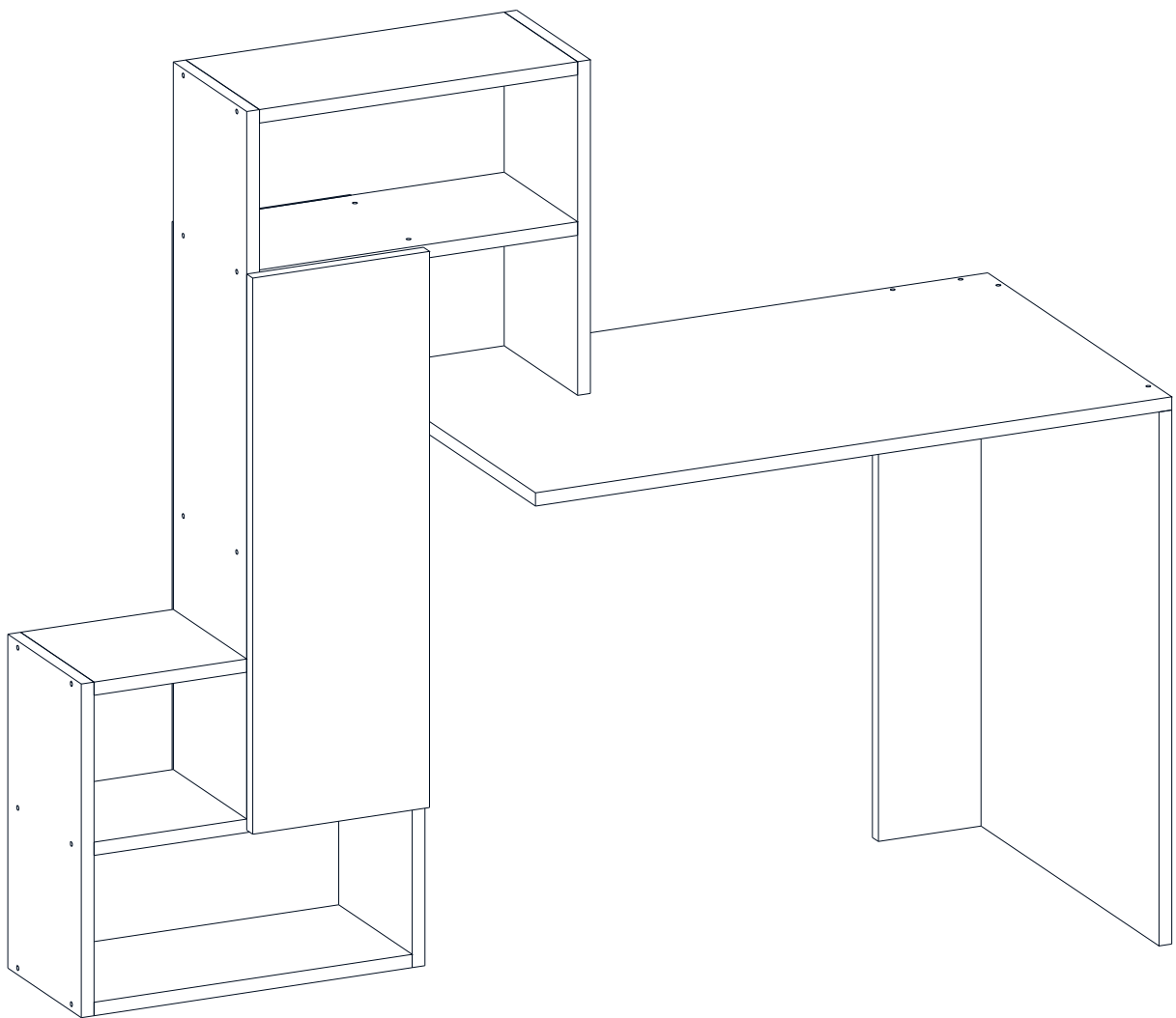


IRMAK Psací stůl s regálem

Písací stôl s regálom

Montážní/Montážny návod





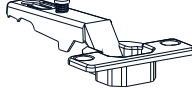



Doporučujeme sestavovat produkt 2 dospělým osobám
 Odporúčame zostavovať produkt 2 dospelým osobám



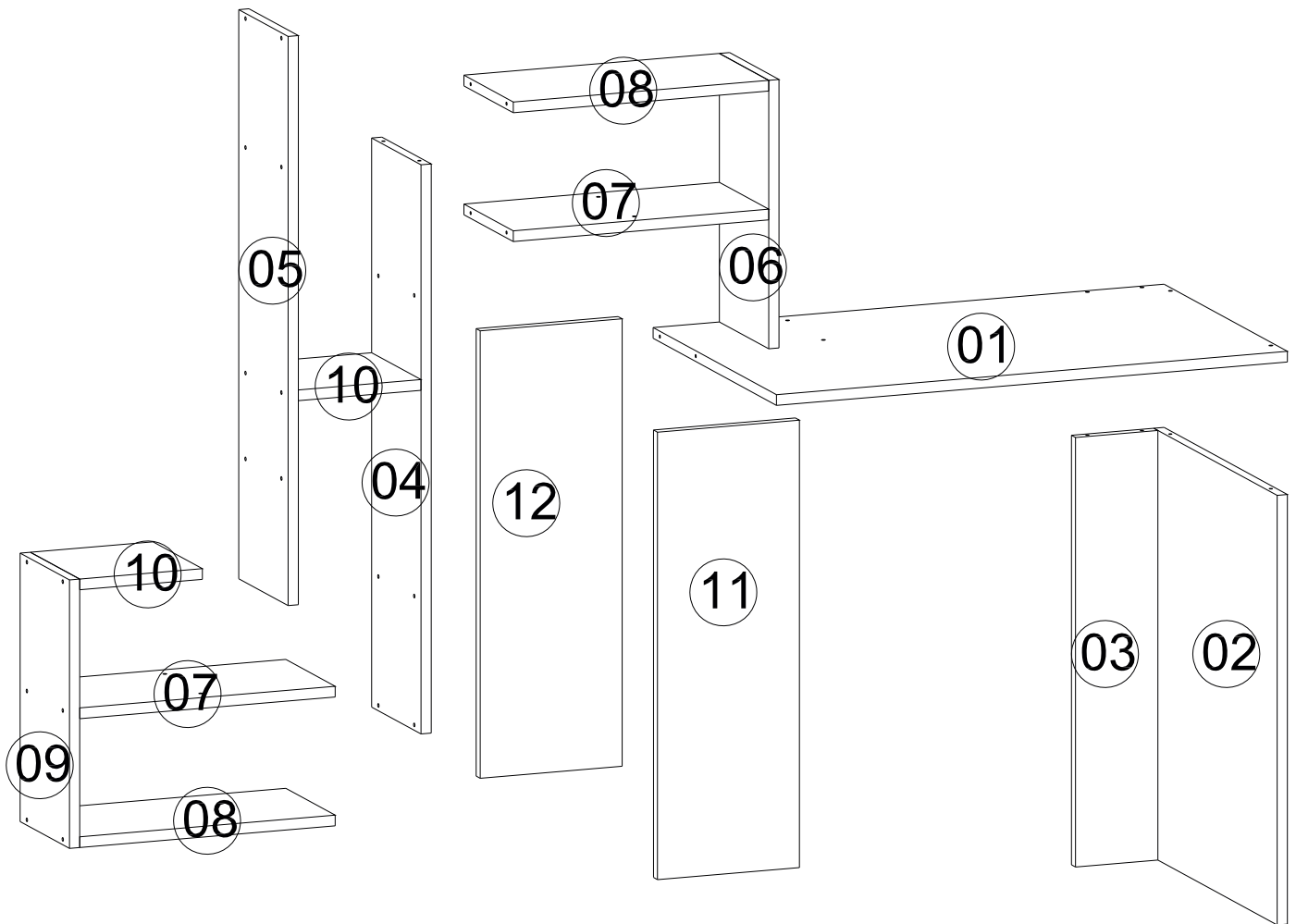
Seznam dílů/Zoznam dielov

Nástroje nutné k sestavení produktu (není součástí balení)

Nástroje potřebné na zostavenie produktu (nie sú súčasťou balenia)

A10 3,5x18 YHB šroub/ skrutka  8x	A09 4x50 YHB šroub/ skrutka  34x	A12 pant/pánt  2x	A13 pant/pánt  2x	A28 hřebík/klinec  16x
				A16 krytka  1. barva/farba 10x 2. barva/farba 24x

Náhled/Náhl'ad



Montážní/Montážny návod

