

SCONTO

N Á B Y T O K

MONTÁŽNY NÁVOD

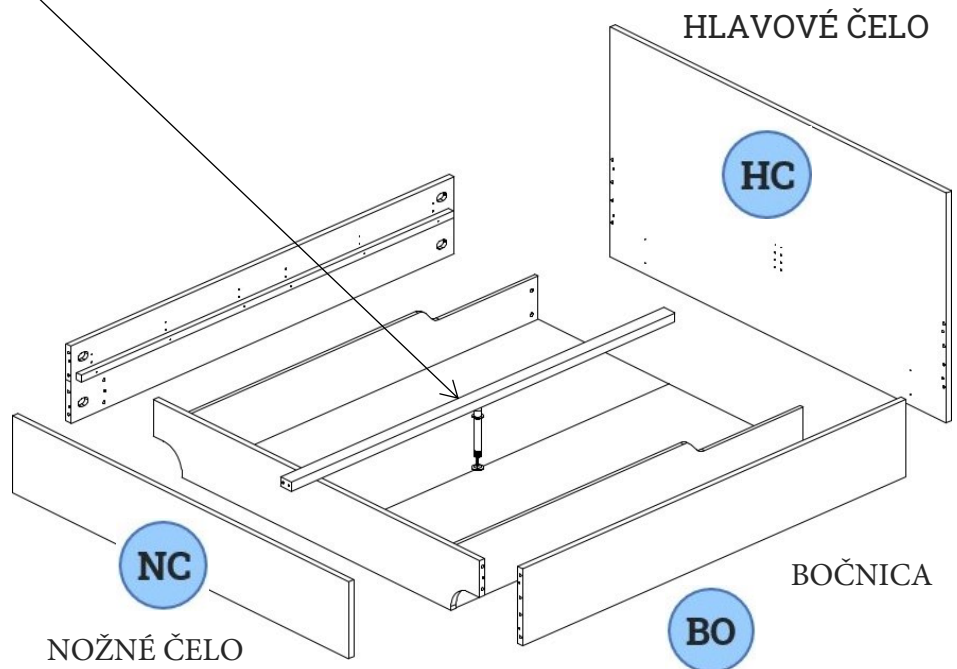
Posteľ s dvojitým spojom, vzdušné
vyhotovenie
s úložným priestorom

www.sconto.sk

ČASTI POSTELE

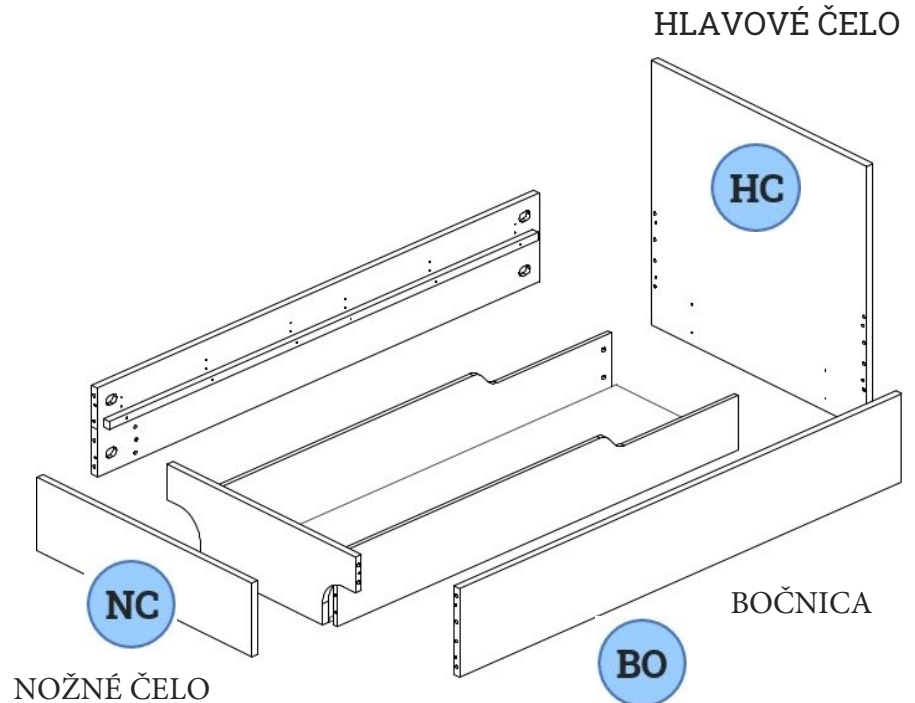
SO STREDNOU LATKOU

140x200
160x200
180x200
200x200



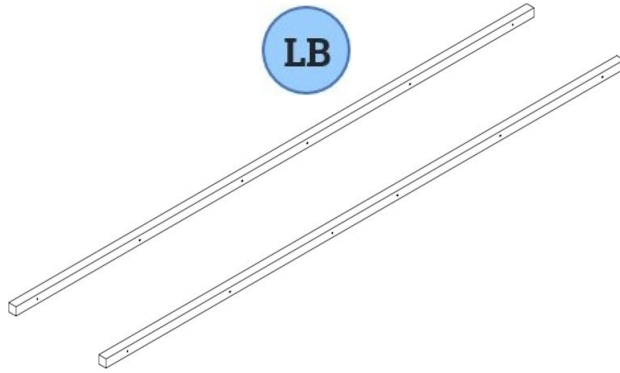
BEZ STREDNEJ LATKY

80x200
90x200
90x200
100x200
110x200
120x200
130x200



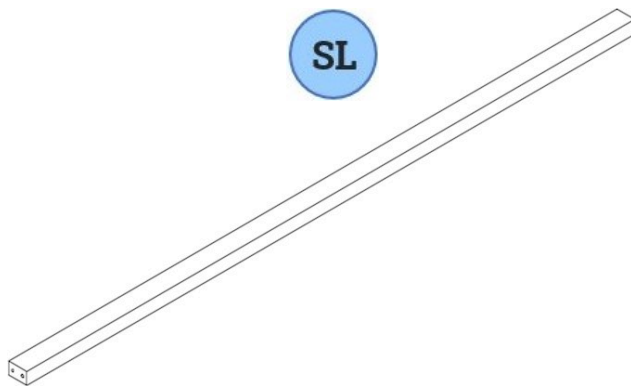
LATKY DO BOČNÍC

LB



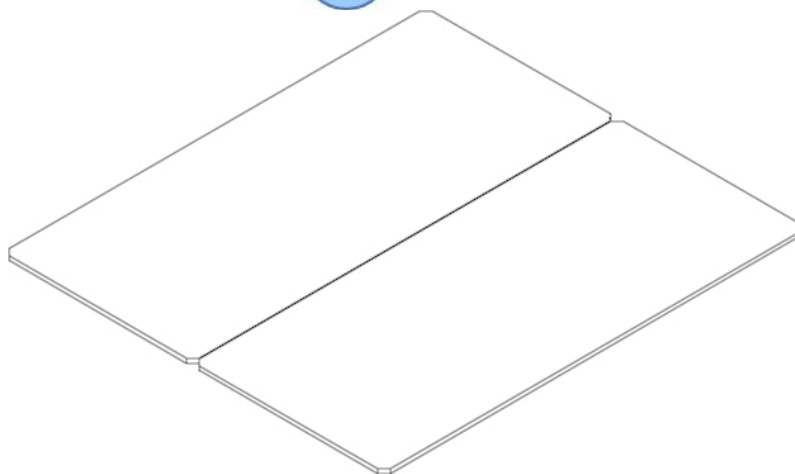
STREDNÁ LATKA

SL



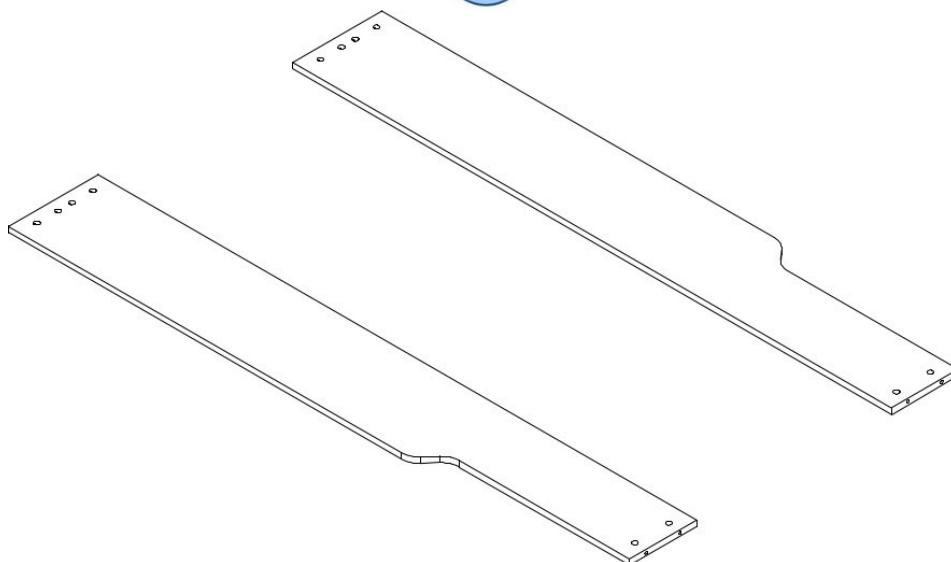
DNO ÚLOŽNÉHO PRIESTORU

DUP



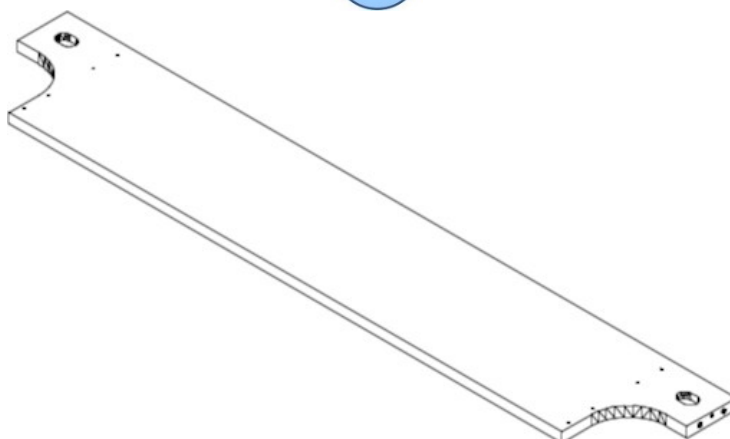
BOČNICE ÚLOŽNÉHO PRIESTORU

BUP



BOČNICE ÚLOŽNÉHO PRIESTORU

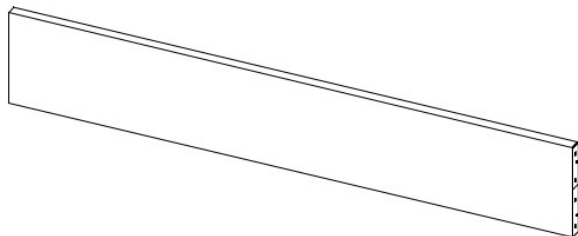
CUP



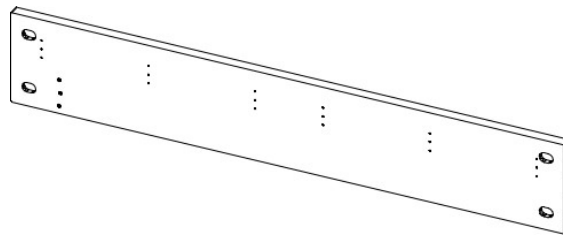
Obrázky uvedené nižšie sú ilustračné, dizajn Vašej postele sa môže líšiť.

PRÍKLAD BOČNICE

BO



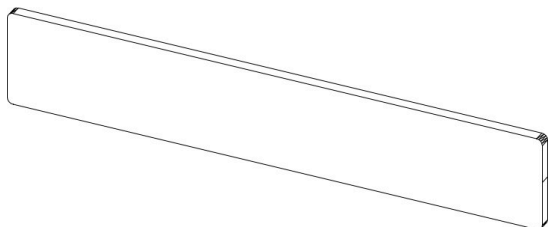
Pohľadová časť



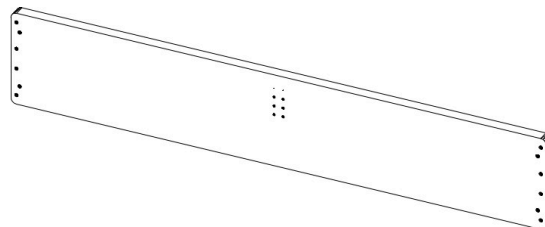
Vnútoraná časť

PRÍKLAD NOŽNÉHO ČELA

NC



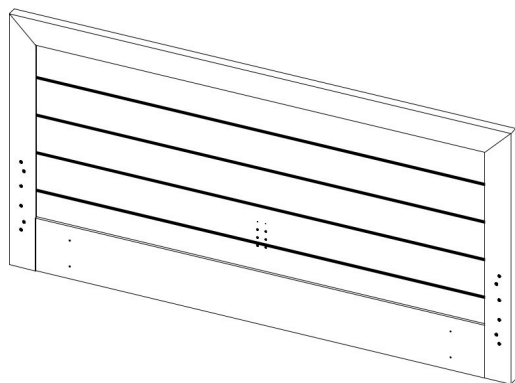
Pohľadová



Vnútoraná časť

PRÍKLAD HLAVOVÉHO ČELA

HC

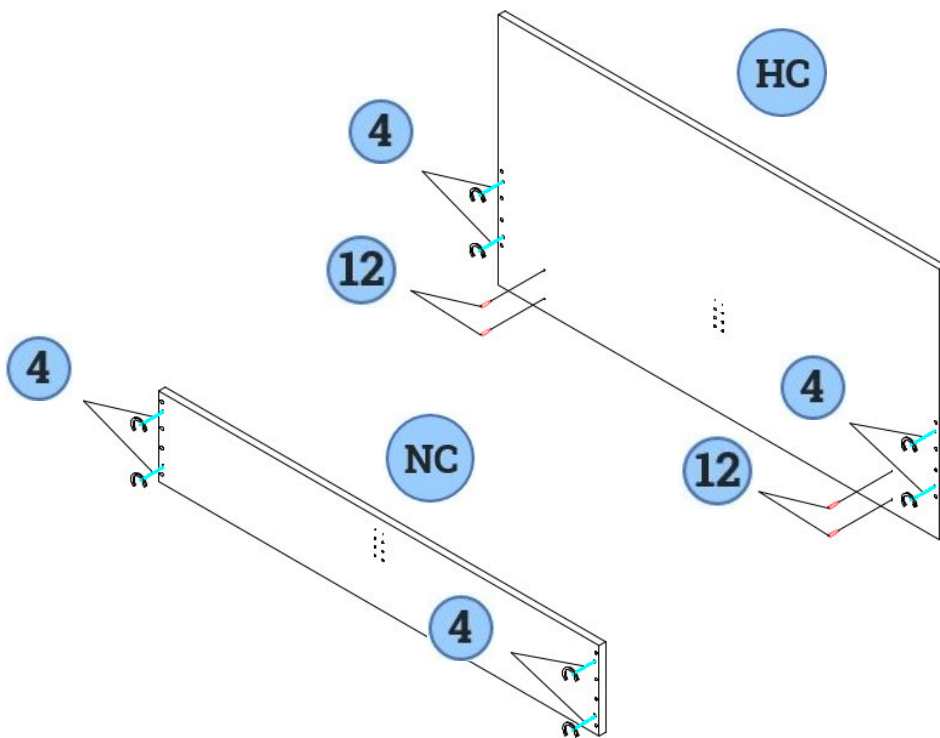


SÚPIS KOVANIA

 1 10 ks	 2 10 ks	 3 10 ks	 4 10 ks
 5 Ø 8x40 4 ks	 6 TORX 7x45 12 ks	 7 2 ks	 8 1 ks
 9 Ø 12 8-26 ks	 10 4x20 4 ks	 11 4x30 4 ks	 12 12 ks
 13 12 ks	 14 12 ks	 15 KLÚČ TORX 1 ks	 16 1 ks

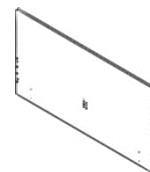
ZOSTAVENIE POSTELE

1.



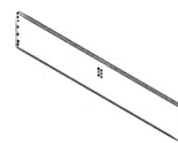
HC

1 ks



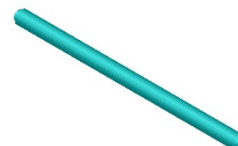
NC

1 ks



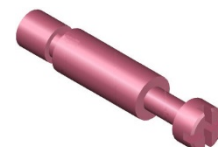
4

8 ks

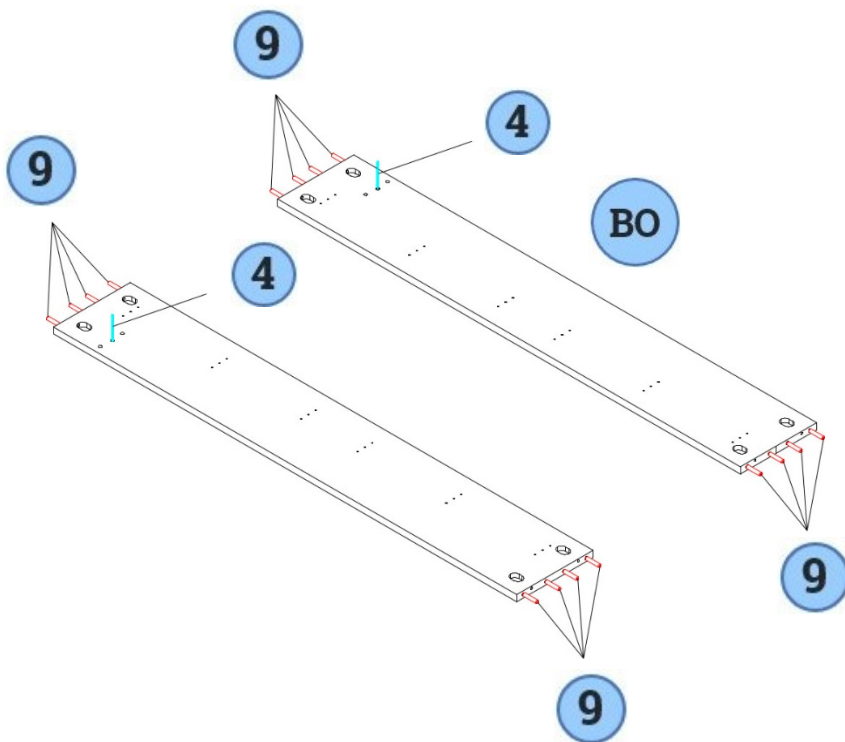


12

4 ks

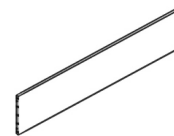


2.



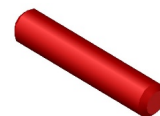
BO

2 ks



9

8-26 ks



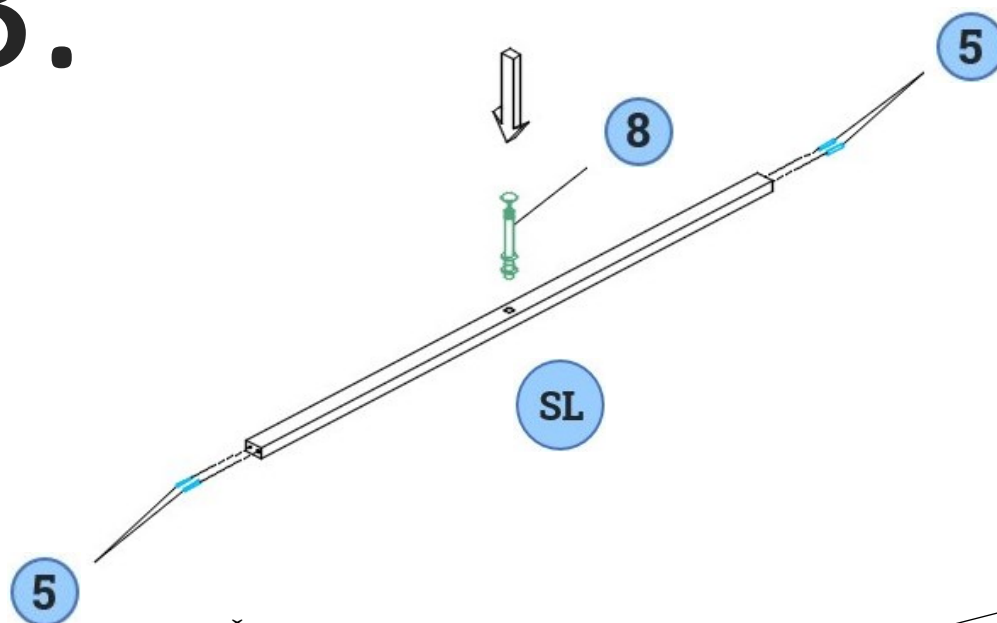
4

2 ks



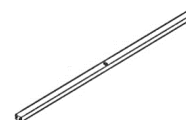
3.

Ak máte posteľ šírky 90-130 cm, tento krok preskočte.



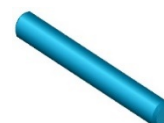
SL

1 ks



5

4 ks



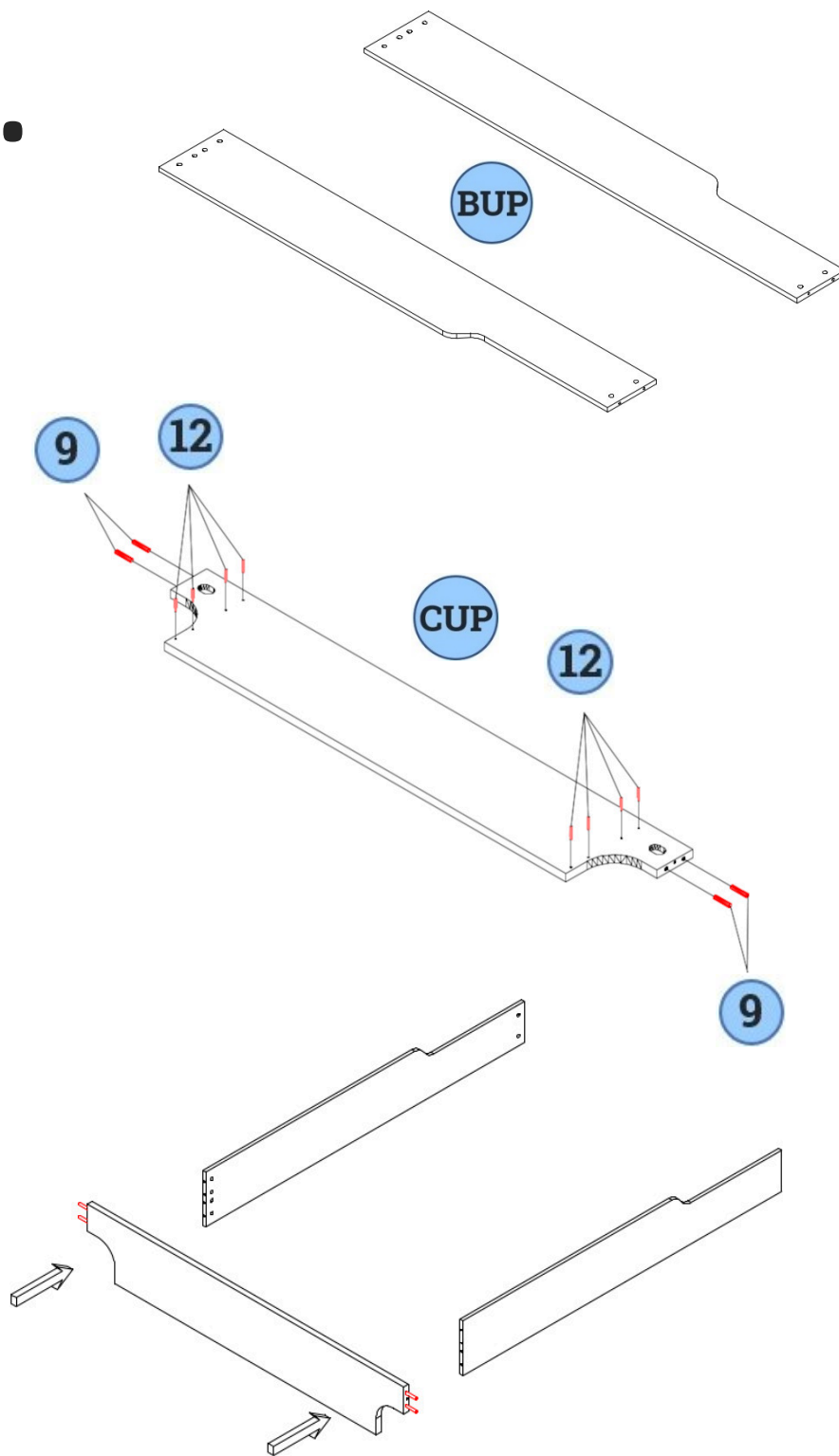
8

1 ks



POUŽITIE NADSTAVCA NA NOHU PODĽA
VÝŠKOVÉHO UMIESTNENIA LATIEK

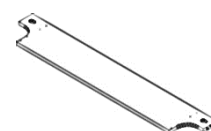
4.



BUP
2 ks



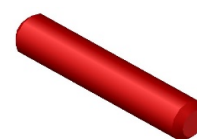
CUP
1 ks



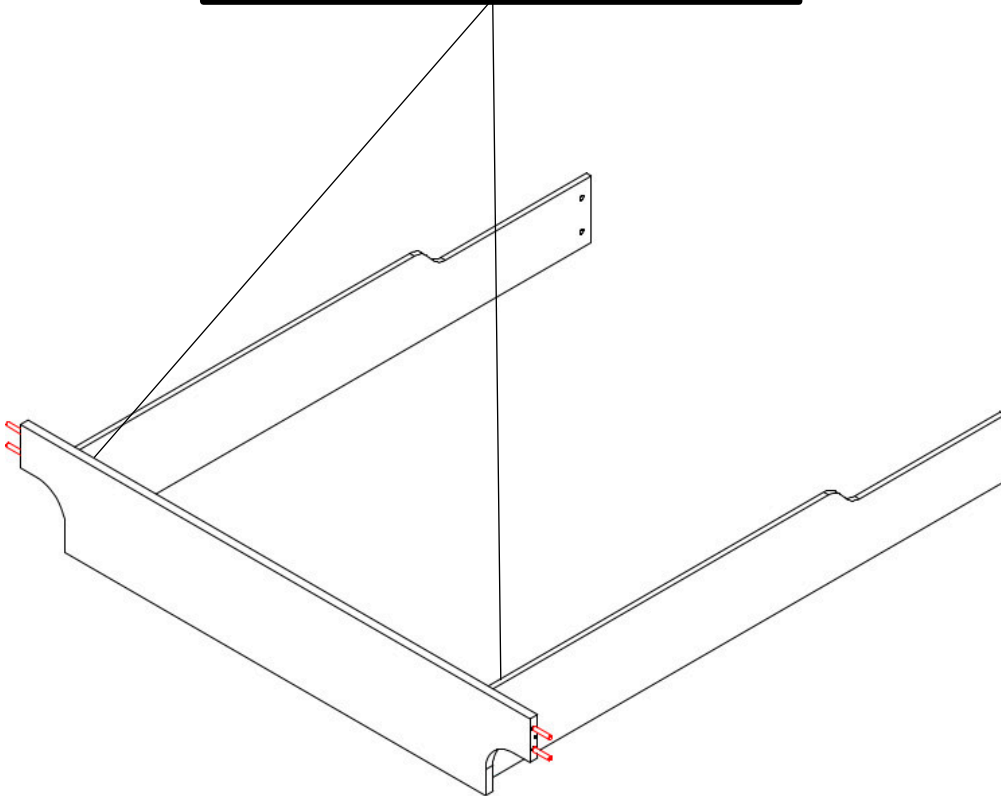
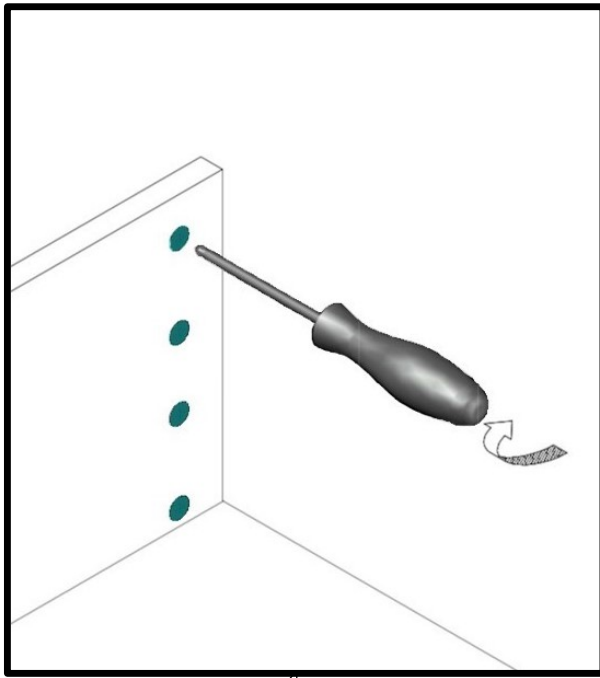
12
8 ks



9
8-26 ks



5.



13

8 ks



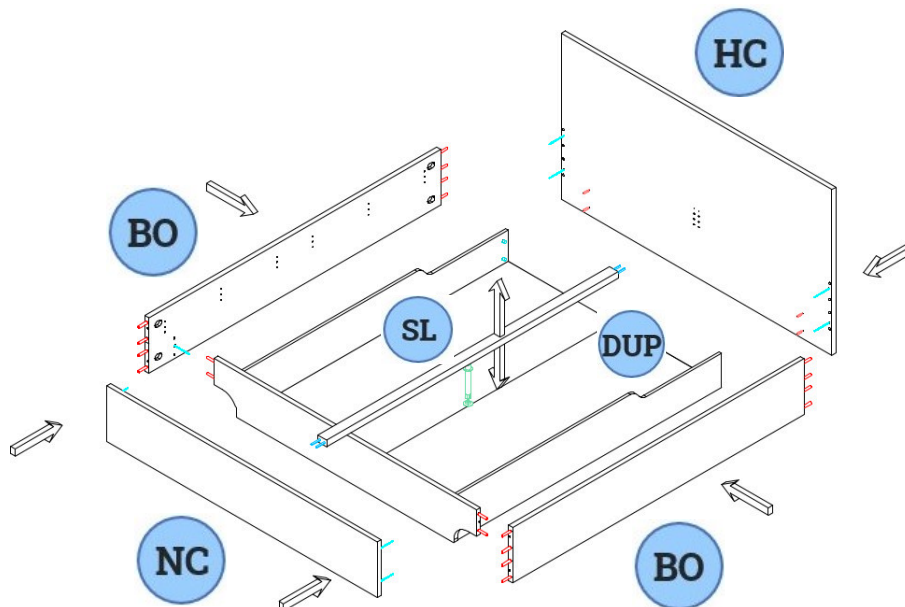
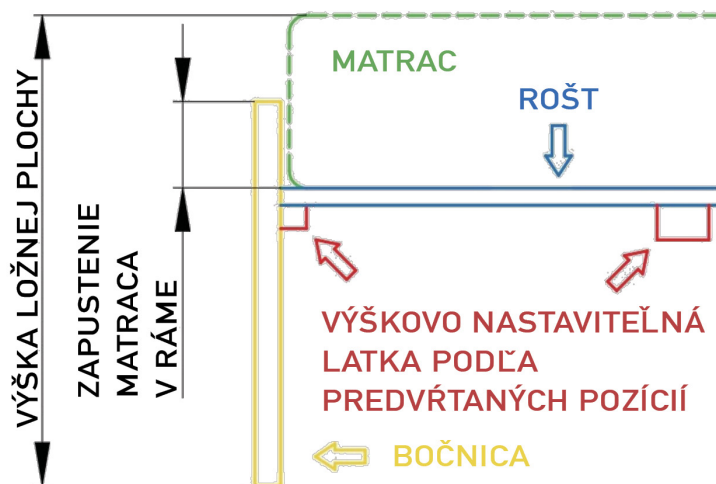
6.

V tomto kroku dobre zvážte, v akej výške bude umiestnená stredná latka (viď. schéma výšky latiek nižšie na tejto strane). V prípade postele šírky 90-130 cm krok umiestnenia strednej latky preskočte.

Schéma výšky latiek

Latky do bočnic a strednú latku môžete pripevniť do niekoľkých pozícií. Výšková pozícia latiek ovplyvňuje tieto dve veci:

- 1) Výslednú výšku ložnej plochy (pozor, berte do úvahy aj výšku roštu).
- 2) Koľko cm matracu bude zapustené v ráme postele (odporúčame minimálne 5-8 cm).



HC
1 ks

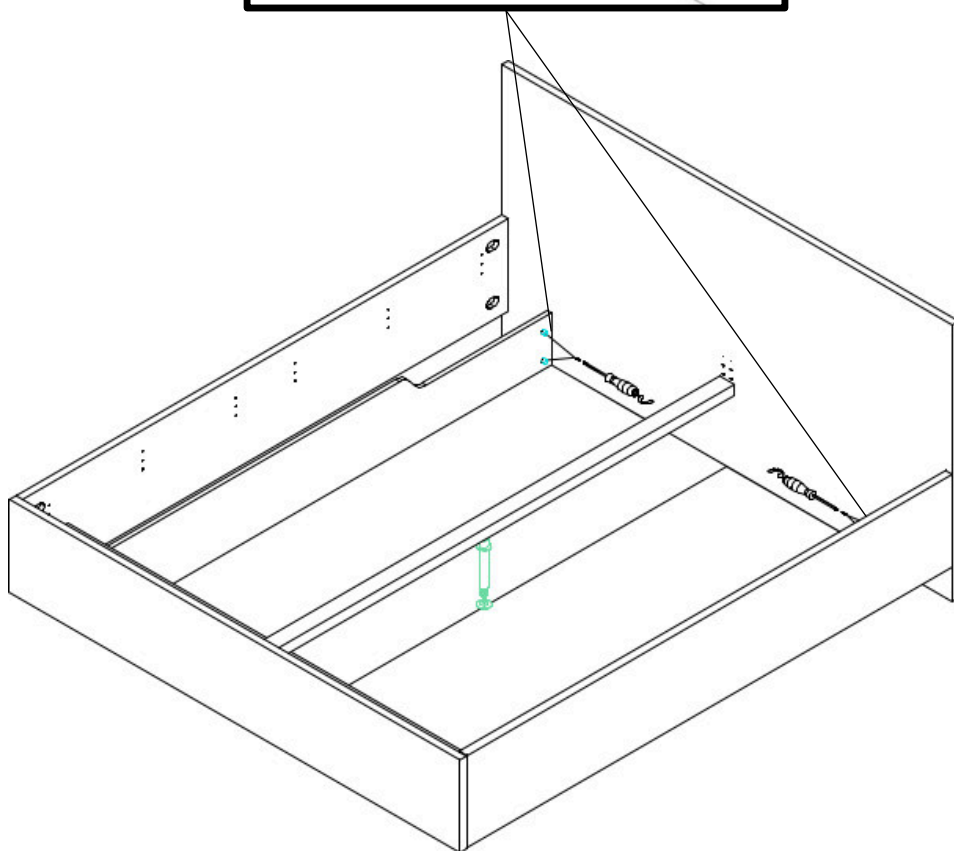
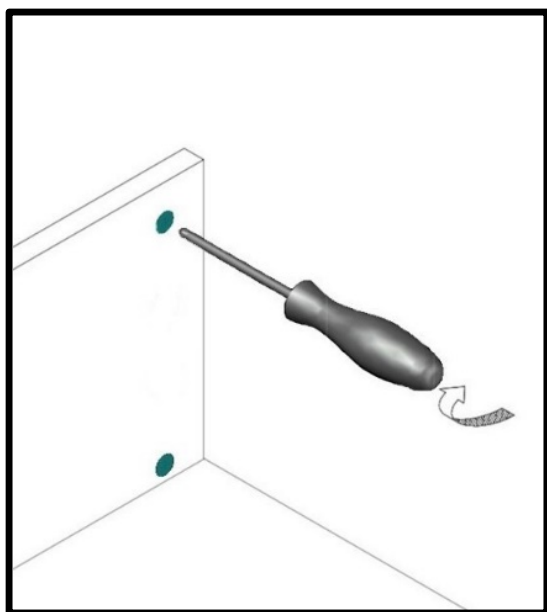
NC
1 ks

BO
2 ks

SL
1 ks

DUP
1 ks

7.



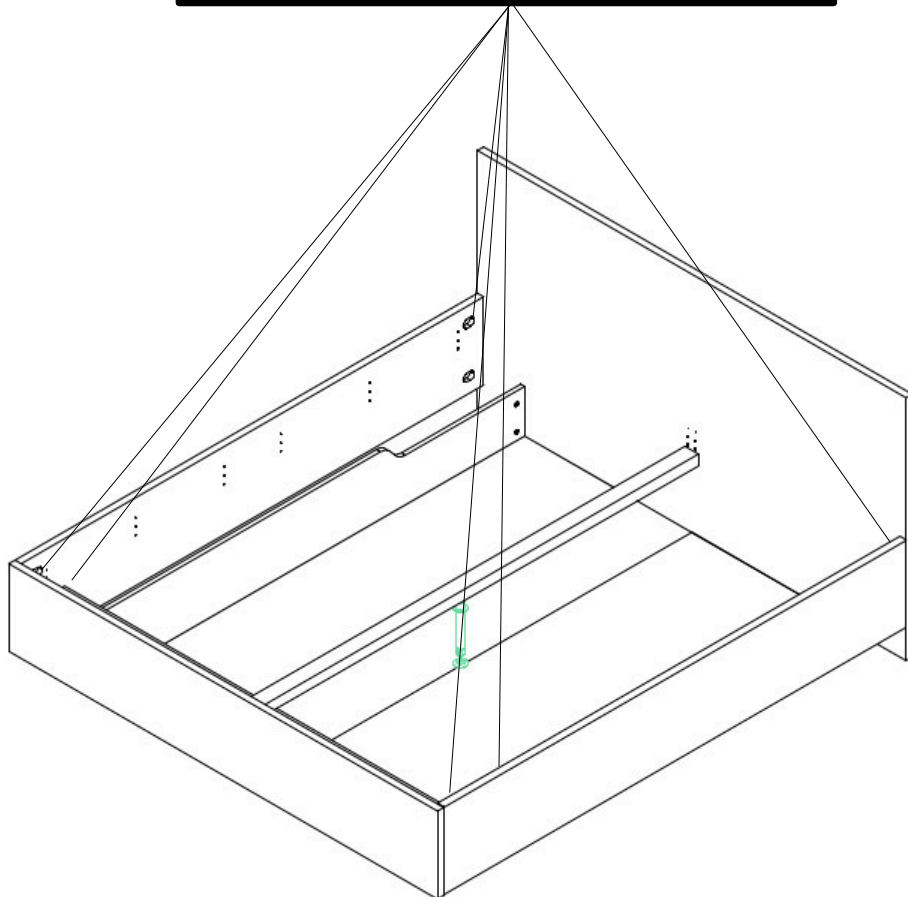
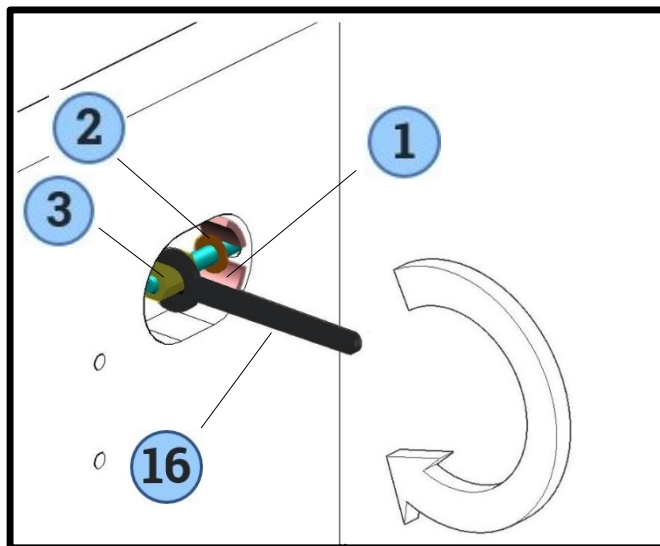
13

4 ks



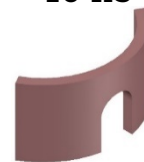
8.

Pred stiahnutím skrutkového spoja starostlivo skontrolujte, že k sebe dielce bočnice a čela postele dokonale doliehajú. V prípade nutnosti použite gumovú paličku. Až potom je možné skrutkový spoj dotiahnuť.



1

10 ks



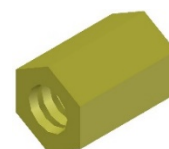
2

10 ks



3

10 ks

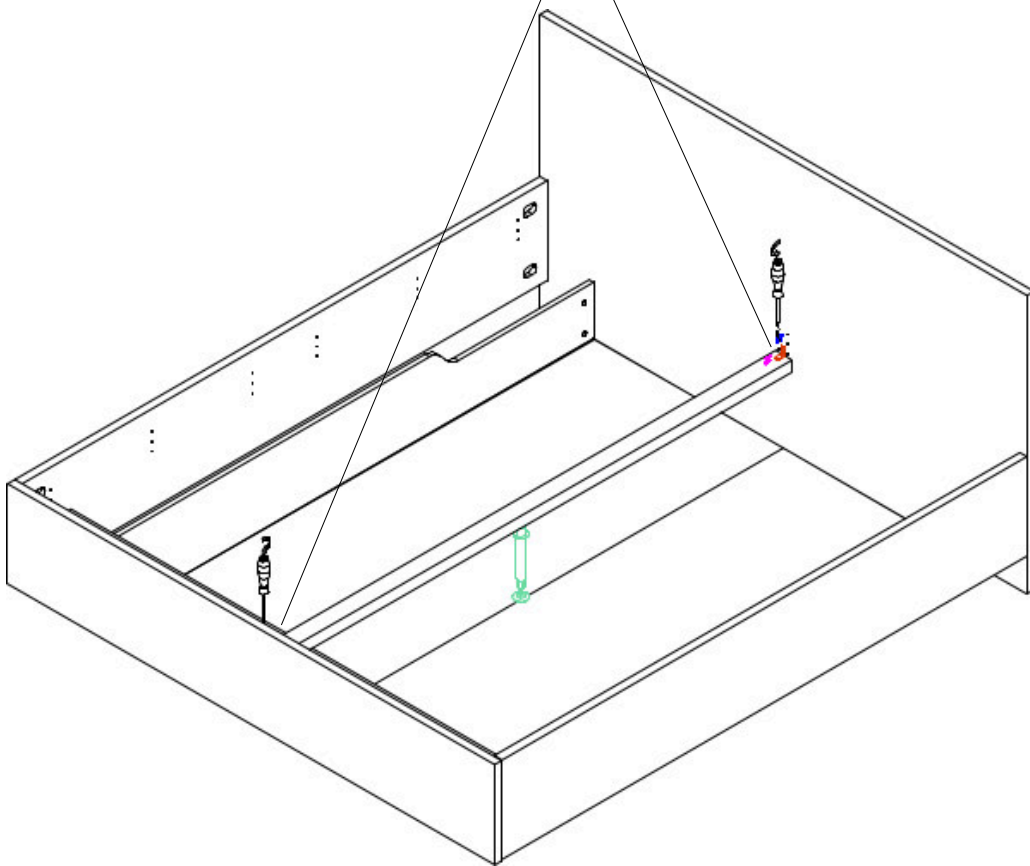
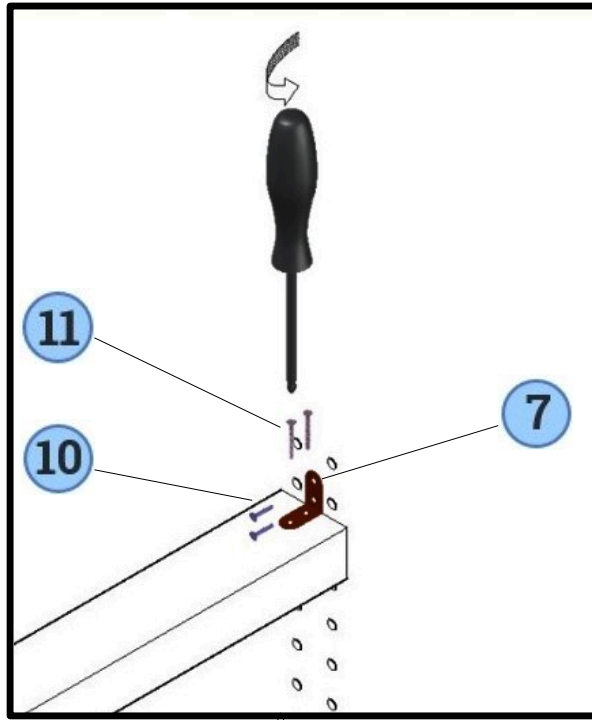


16

1 ks



9.



10

4 ks



11

4 ks



7

2 ks



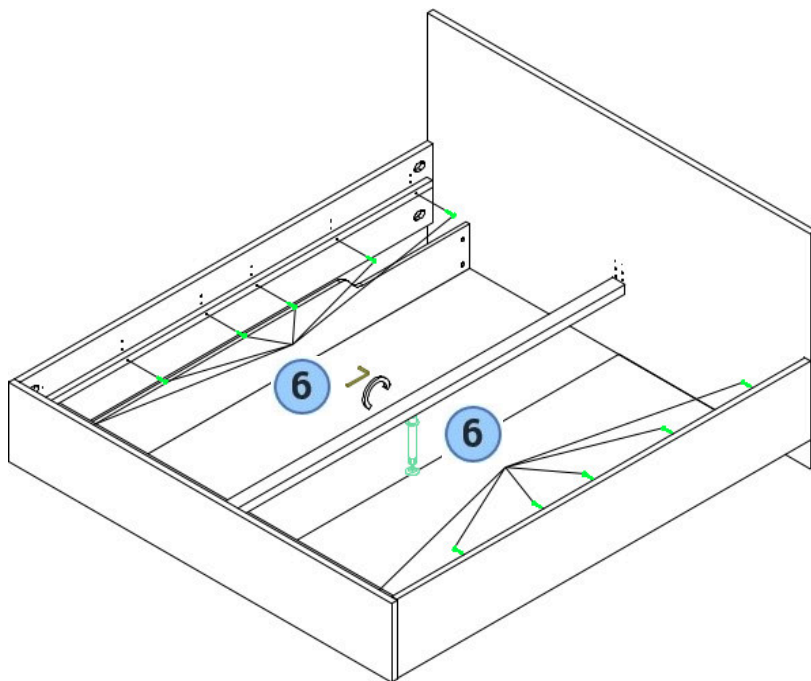
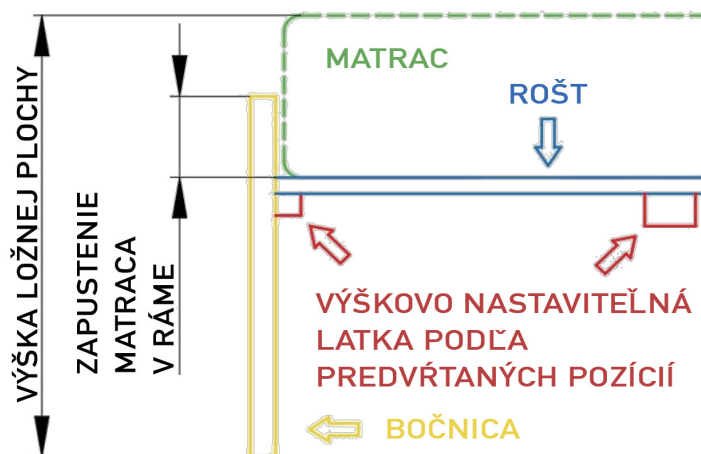
10

Schéma výšky latiek

Latky do bočnic a strednú latku môžete pripevniť do niekoľkých pozícií.

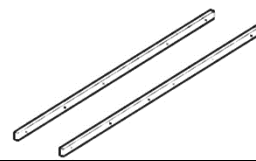
Výšková pozícia latiek ovplyvňuje tieto dve veci:

- 1) Výslednú výšku ložnej plochy (pozor, berte do úvahy aj výšku roštu).
- 2) Koľko cm matracu bude zapustené v ráme postele (odporúčame minimálne 5-8 cm).



LB

2 ks



6

TORX
7x45
12 ks



15

KLÚČ
TORX
1 ks

