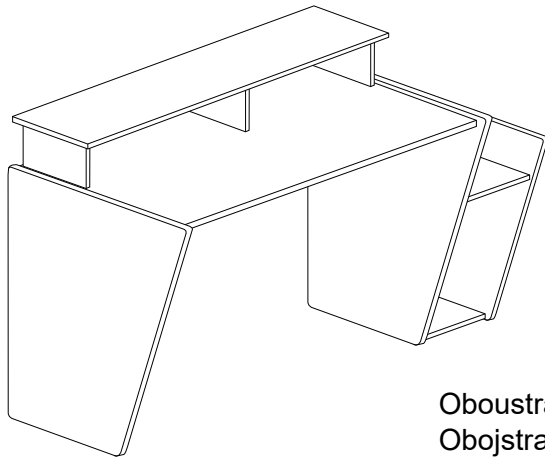


HERNÍ STŮL/HRACÍ STŮL GAME

MANUAL DE MONTAJE
NOTICE DE MONTAGE - ASSEMBLY MANUAL
MONTAGEANLEITUNG - MANUAL DE
MONTAGEM - MONTAGE INSTRUCTIES
MONTÁŽNÍ/MONTÁŽNY NÁVOD

5021 DGAME

V.01 - 04/21



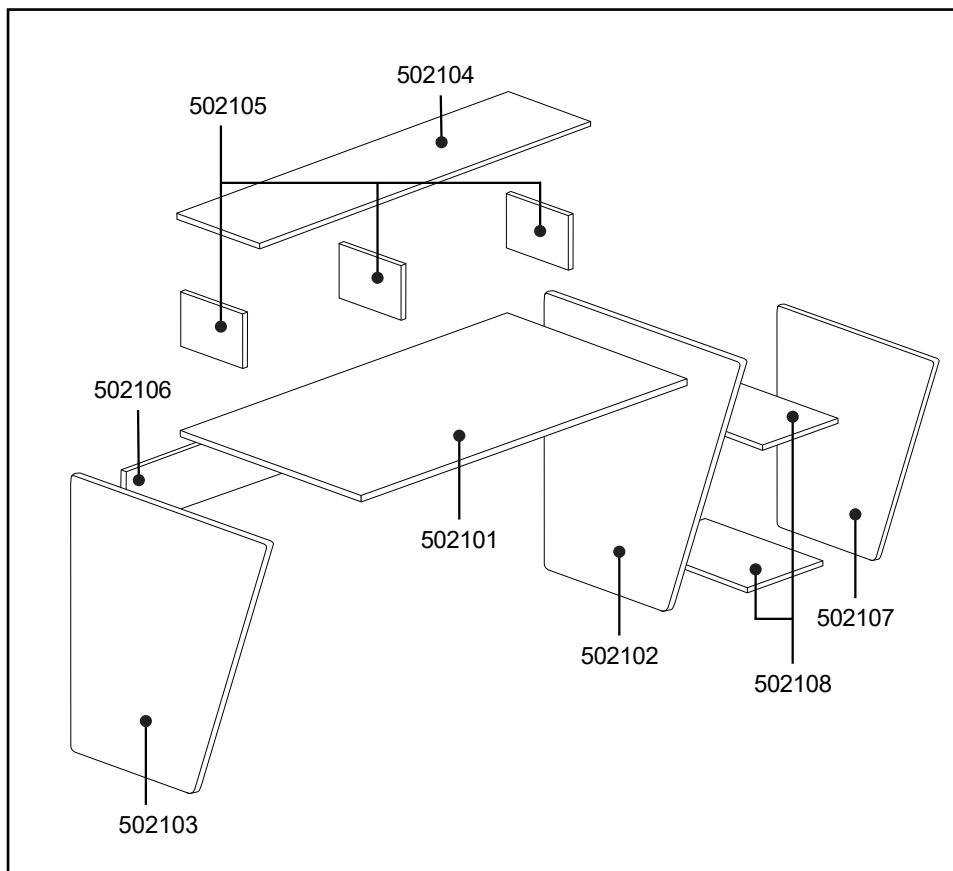
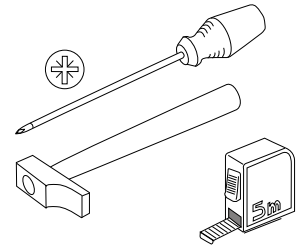
Oboustranný
Obojstranný



≈ 1h



x2



ANTES DE EMPEZAR
CONSULTE LOS CONSEJOS
PARA EL MONTAJE.

AVANT DE COMMENCER
CONSULTEZ LES
INSTRUCTIONS DE MONTAGE.

BEFORE STARTING REFER TO
THE ASSEMBLY ADVICE.

VOR DEM BEGINN EMPFIEHLT
ES SICH AUFMERKSAM DIE
HINWEISE ZUR MONTAGE ZU
LESEN.

ANTES DE COMEÇAR
CONSULTE OS CONSELHOS
PARA A MONTAGEM.

RAADPLEEG VOORDAT U
BEGINT HET MONTAGE-
ADVIES.

Než začnete montovat, přečtěte si
pozorně montážní návod.

Než začnete montovať,
prečítajte si pozorne montážny
návod.

x12	x8	x4	x6	x22	x6	x4	x4	x1	x12	x12	x1	x12	x1	x1	x1
PE845	EX16	EX25	TE17AN	CL830	TSM	SKM16	TCK0311	TP3515	T5AN	TA550	LLA3	TA3AN	COLA	TL200	SAG

x2



TAPALU

ČESKO

Upozornění
Pozorně si přečtete montážní návod
Připravte si všechny montážní díly
Zkontrolujte všechny díly a dodané součástky Připravte si potřebné nástroje
Pracujte na dostatečně velkém prostoru
Údržba
Opatrně očistěte všechny montážní díly
Používejte měkký, čistý hadřík a jemně mýdlovou vodu

Nikdy nedotahujte šrouby příliš velkou silou. Šrouby dotáhněte po krátké době užívání. Uchovejte montážní návod. V případě chybějícího dílu, usnadní návod jeho identifikaci.

Nikdy nepoužívejte abrazivní předměty jako brusný papír atd. Nenamáčejte nábytek ani ho nevystavujte nadměrné vlhkosti.

FRANCAIS

INSTRUCTIONS DE MONTAGE:
1-LISEZ ATTENTIVEMENT LA NOTICE DE MONTAGE.
2-REPEREZ LES PIECES QUI COMPOSENT VOTRE MEUBLE.
3-REGROUPEZ ET VERIFIEZ LES FERRURES FOURNIES.
4-DOTEZ-VOUS DES OUTILS NECESSAIRES.
5-PREPREZ UN ESPACE DE MONTAGE.

CONSEILS D'ENTRETIEN:
1-ENLEVEZ SOIGNEUSEMENT LA POUSSIERE.
2-HUMIDIFIEZ UN CHIFFON DOUX ET PROPRE AVEC DE L'EAU LEGEREMENT SAVONNEUSE.

LES MEUBLES CONTENANT DES PANNEAUX À BASE DE BOIS (PANNEAUX DE PARTICULES, PANNEAUX DE FIBRES, CONTREPLAQUÉ...) PEUVENT ÉMETTRE DES SUBSTANCES POLLUANTES DANS L'AIR INTÉRIEUR. IL EST AINSI RECOMMANDÉ, APRÈS L'INSTALLATION DU MEUBLE DANS SON LOGEMENT, D'AÉRER FRÉQUEMMENT LA PIÈCE CONCERNÉE PENDANT AU MOINS QUATRE SEMAINES AFIN DE RÉDUIRE SON EXPOSITION AUX POLLUANTS ÉMIS PAR LE MEUBLE.

NE FORCEZ JAMAIS LES RACCORDS. RESSERREZ LES VIS APRES UN CERTAIN TEMPS D'UTILISATION. CONSERVEZ LA NOTICE DE MONTAGE. EN CAS DE PIECE MANQUANTE, CE SERA LE MEILLEUR MOYEN D'EN INFORMER LE MAGASIN.

N'UTILISEZ JAMAIS DES PRODUITS ABRASIFS COMME DE LA LAINE D'ACIER, DU PAPIER DE VERRE, DES SOLVANTS, ETC. NE MOUILLEZ PAS LE MEUBLE ET EVITEZ TOUTE ESPOSITION A UNE HUMIDITE IMPORTANTE.

ENGLISH

ASSEMBLY ADVICE:
1- STUDY THE ASSEMBLY MANUAL CAREFULLY.
2- LOCATE THE PARTS THAT COMPRISE YOUR FURNITURE ITEM.
3- ORGANISE AND CHECK THE FITTINGS SUPPLIED.
4- HAVE THE NECESSARY TOOLS TO HAND.
5- PREPARE AN ASSEMBLY AREA.
MAINTENANCE ADVICE:
1- REMOVE DUST CAREFULLY.
2- MOISTEN A SOFT, CLEAN CLOTH WITH SLIGHTLY SOAPY WATER.

DO NOT FORCE ANY OF THE JOINTS. TIGHTEN THE SCREWS AFTER HAVING USED THE FURNITURE FOR SOME TIME. KEEP YOUR ASSEMBLY MANUAL. IF ANY PART IS MISSING, IT WILL HELP YOU TO LET THE SHOP KNOW.

NEVER USE ABRASIVE PRODUCTS SUCH AS STEEL WOOL, SANDPAPER, ETC. DO NOT WET THE FURNITURE OR KEEP IT IN A VERY DAMP PLACE.

DEUTSCH

HINWEISE ZUR MONTAGE:
1- LESEN SIE AUFMERKSAM DIE MONTAGEANLEITUNG DURCH.
2- LOKALISIEREN SIE DIE ZUM MÖBEL GEHÖRENDE TEILE.
3- KONTROLLIEREN SIE DIE MITGELIEFERTEN WERKZEUGE.
4- RÜSTEN SIE SICH MIT DEN ZUSÄTZLICH BENÖTIGTEN WERKZEUGEN AUS.
5- BEREITEN SIE EINEN PLATZ FÜR DIE MONTAGE VOR.
HINWEISE ZUR PFLEGE:
1- ENTFERNEN SIE UMSICHTIG DEN ANGESAMMELTEN STAUB.
2- VERWENDEN SIE EIN WEICHES UND SAUBERES TUCH UND SCHWACHE SEIFENLAUGE.

FORCIEREN SIE NIEMALS DIE VERBINDUNGEN. ZIEHEN SIE DIE SCHRAUBEN NACH EINER BESTIMMTEN NUTZUNGSZEIT NACH. BEWAHREN SIE DIE MONTAGEANLEITUNG AUF. SOLLTE EIN TEIL FEHLEN IST SIE VON GROSSER WICHTIGKEIT BEI DER NACHBESTELLUNG IM LADEN.

VERWENDEN SIE NIEMALS SCHEUERENDE PRODUKTE WIE STAHLWOLLE, SCHMIRGELPAPIER, LÖSUNGSMITTEL UND DERGL. WASSER UND HOHE FEUCHTIGKEIT SIND SCHÄDLICH FÜR DAS MÖBEL.

POTUGUES

CONSELHO PARA A MONTAGEM :
1 - ESTUDE ATENTAMENTE O MANUAL DE MONTAGEM.
2 - LOCALIZE AS PEÇAS QUE CONSTITUEM O SEU MÓVEL.
3 - REUNA E CONTROLE AS FERRAGENS FORNECIDAS.
4 - EQUIPE-SE COM AS FERRAMENTAS NECESSÁRIAS.
5 - PREPARE UMA ZONA DE MONTAGEM.

CONSELHOS PARA A MANUTENÇÃO :
1- RETIRAR A POEIRA COM CUIDADO.
2- HUMEDECER UM PANO SUAVE E LIMPO COM ÁGUA LIGEIRAMENTE ENSABOADA.

NUNCA FORCE AS UNIÕES. APORTE OS PARAFUSOS DEPOIS DE DETERMINADO TEMPO DE UTILIZAÇÃO.. CONSERVE O SEU MANUAL DE MONTAGEM, SE FALTAR UMA PEÇA SERIA A MANEIRA MAIS FÁCIL DE A COMUNICAR À LOJA.

NUNCA USE PRODUTOS ABRASIVOS TAIS COMO : LÃ DE AÇO, LIXAS, DISSOLVENTS, ETC.. NÃO MOLAR NEM SUBMETER A GRANDES HUMIDADES, O MÓVEL.

ITALIANO

CONSIGLI PER IL MONTAGGIO:
1- STUDIARE ATTENTAMENTE IL MANUALE DI MONTAGGIO.
2- INDIVIDUARE LE PARTI CHE COSTITUISCONO IL MOBILE.
3- RACCOGLIERE E CONTROLLARE GLI ATTREZZI IN DOTAZIONE.
4- PROCURARSI GLI ATTREZZI NECESSARI.
5- PREPARARE UNA ZONA PER IL MONTAGGIO.

CONSIGLI PER LA MANUTENZIONE:
1- SPOLVERARE ACCURATAMENTE.
2- INUMIDIRE UN PANNINO MORBIDO E PULITO CON ACQUA E POCO DETERGENTE.

NON FORZARE MAI LE GIUNTURE. STRINGERE NUOVAMENTE LE VITI DOPO UN CERTO PERIODO D'USO. CONSERVARE IL MANUALE DI MONTAGGIO: SE MANCASSE UN PEZZO SAREBBE COSÌ PIÙ FACILE COMUNICARLO AL RIVENDITORE.

NON USARE MAI PRODOTTI ABRASIVI COME: SPUGNE ABRASIVE, CARTA VETRATA, SOLVENTI, ECC. NON BAGNARE NE' SOTTOPORRE IL MOBILE A FORTE UMIDITÀ.

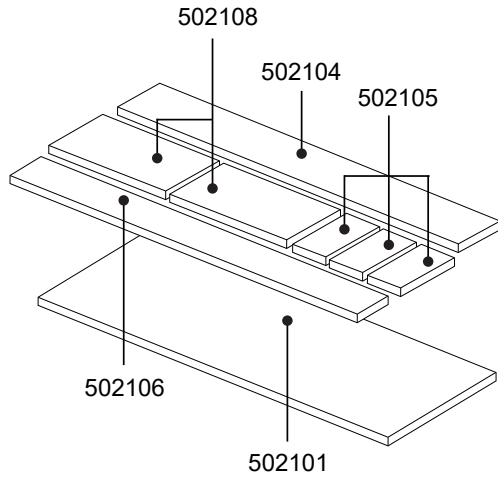
SLOVENSKO

Upozornenie
Pozorne si prečítajte montážny návod
Připravte si všetky montážne diely
Skontrolujte všetky diely a dodané súčiastky
Připravte si potrebné nástroje
Pracujte na dostatočne veľkom priestore
Údržba
Opatrne očistite všetky montážne diely
Používajte mäkkú, čistú handričku a jemne mydlovú vodu

Nikdy nedotahujte skrutky príliš veľkou silou. Skrutky dotiahnite po krátkej dobe užívania. Uchovajte montážny návod. V prípade chýbajúceho dielu, uľahčí návod jeho identifikáciu.

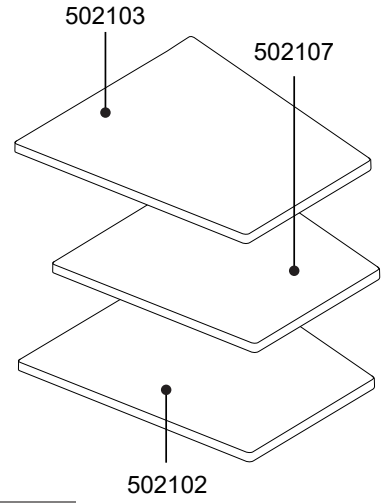
Nikdy nepoužívajte abrazívne predmety ako brúsny papier atď. Nenamáčajte nábytok ani ho nevystavujte nadmernej vlhkosti.

1/2



5021A

2/2



5021B

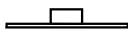
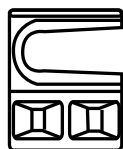
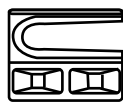
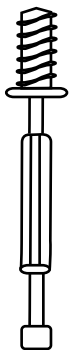
T1

x12

x8

x4

x6



PE845

EX16

EX25

TE17AN

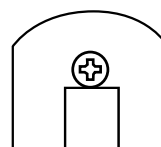
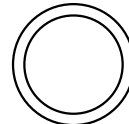
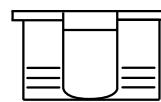
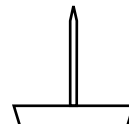
T2

x22

x6

x4

x4



CL830

TSM

SKM16

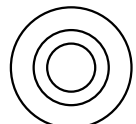
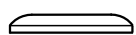
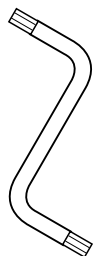
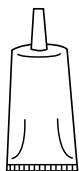
TCK0311

X

x1

x1

x2



COLA

LLA3

TAPALU

T3

x1

x12

x12

x12



TP3515

T5AN

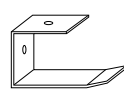
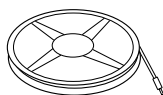
TA550

TA3AN

AC

x1

x1



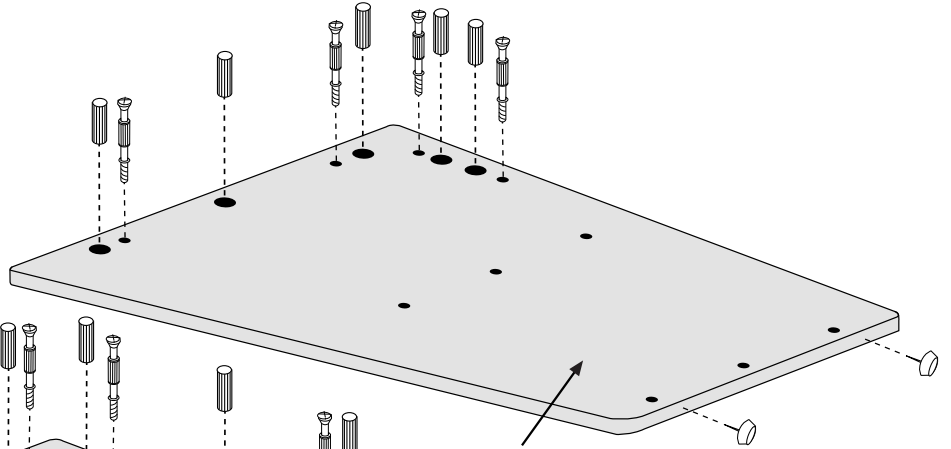
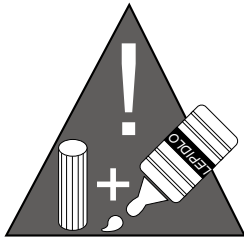
TL200

SAG

x4




TSM




502102

502103

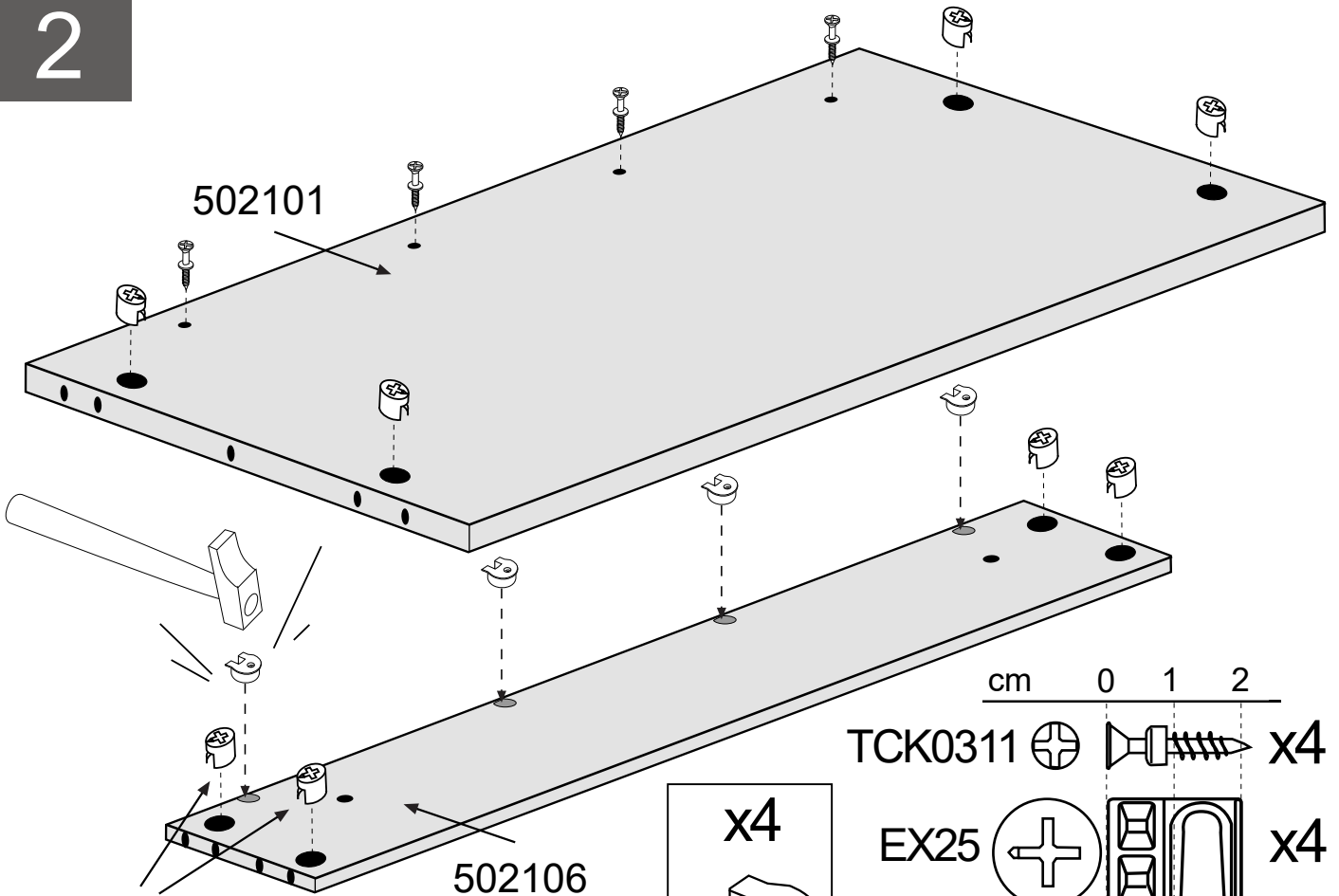
cm 0 1 2 3 4 5

PE845  x6

CL830  x10

1

2




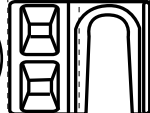
502101

502106

EX16

cm 0 1 2

TCK0311  x4

EX25   x4

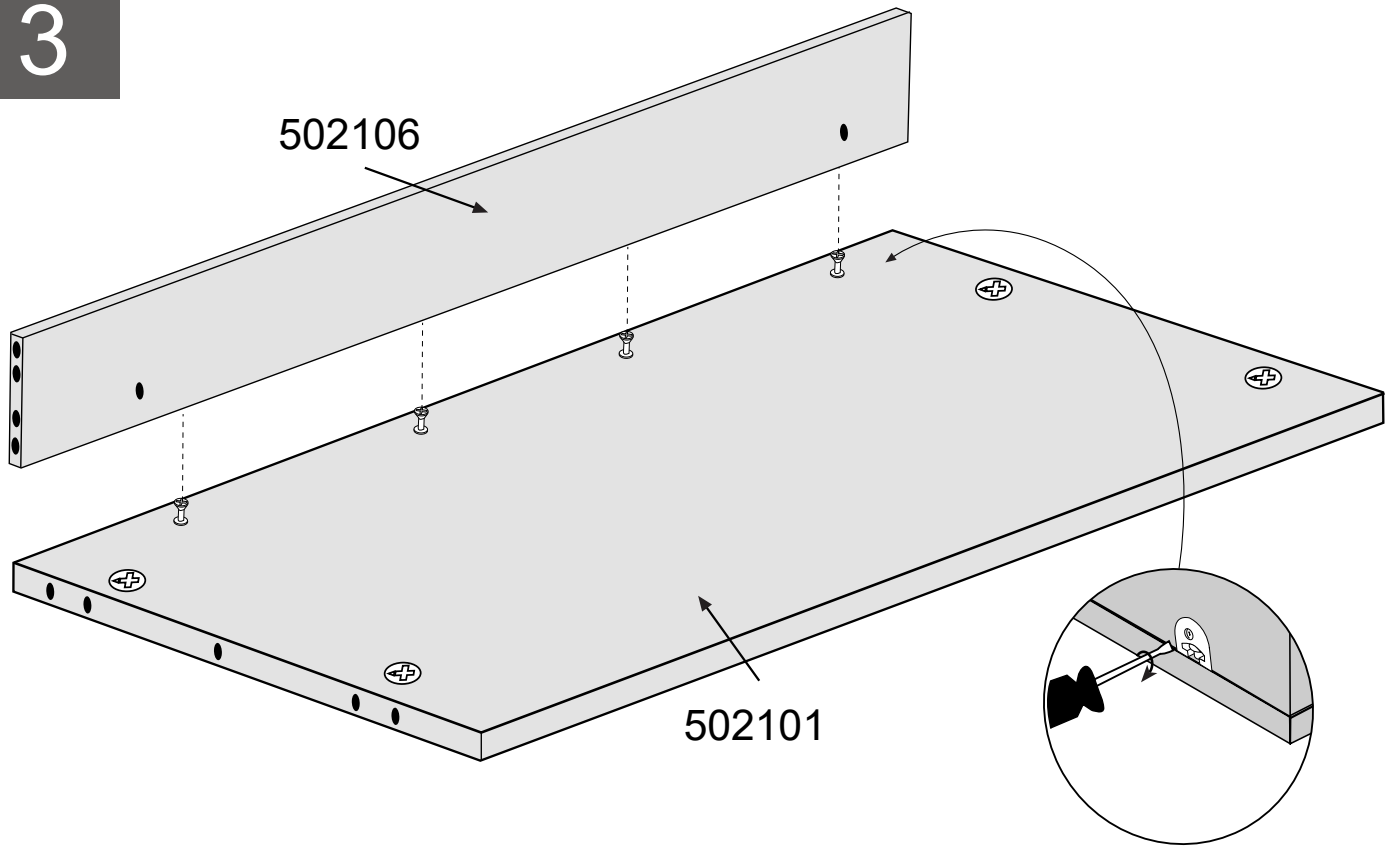
EX16   x2

x4

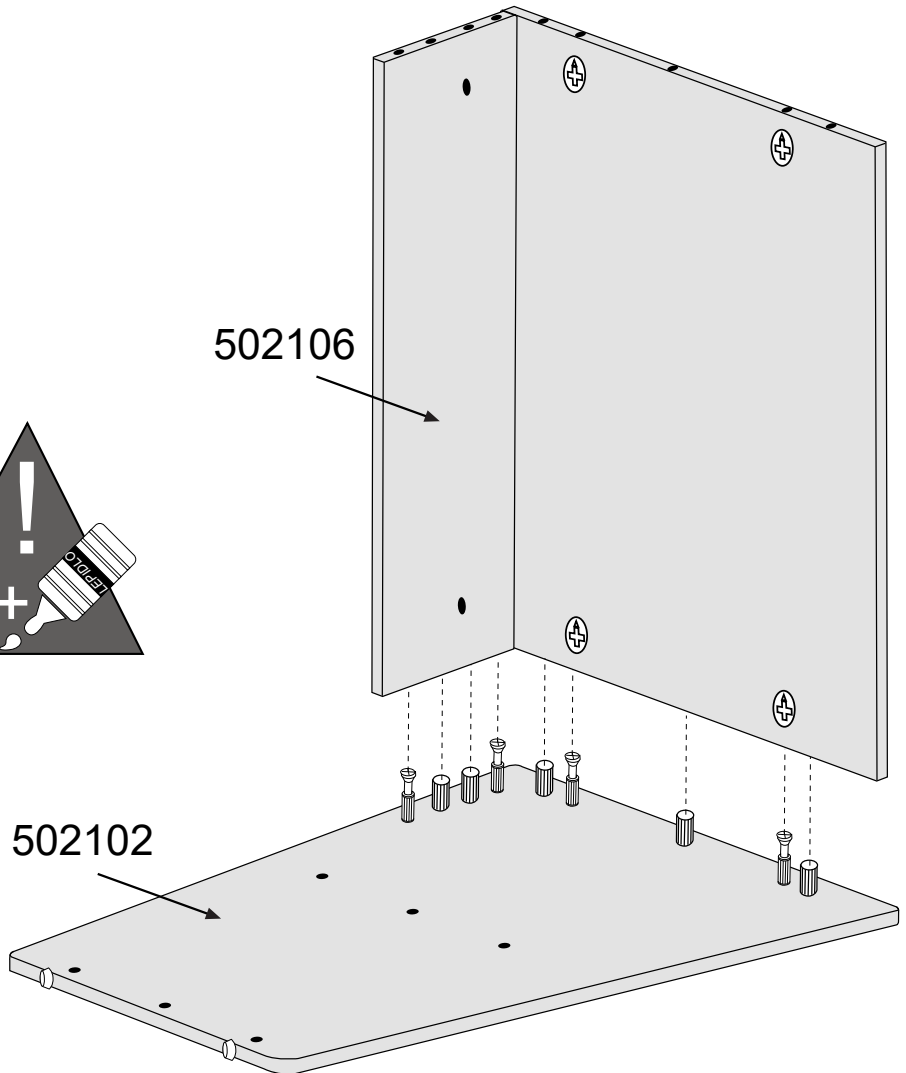
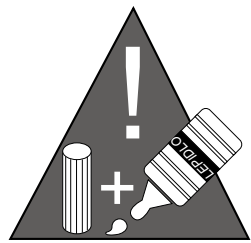
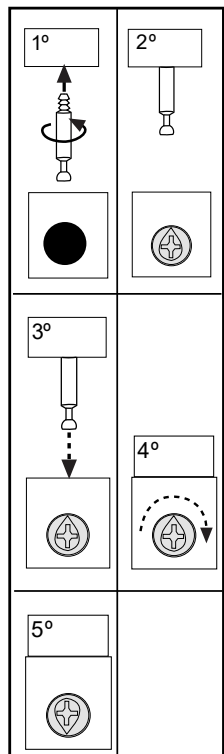


SKM16

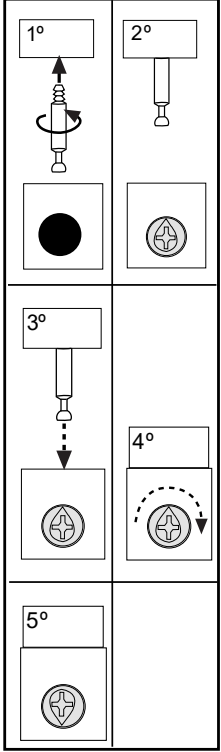
3



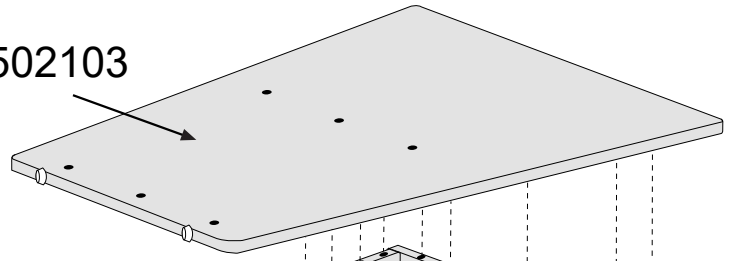
4



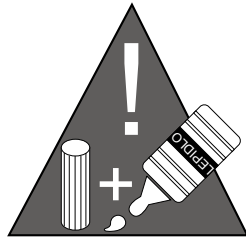
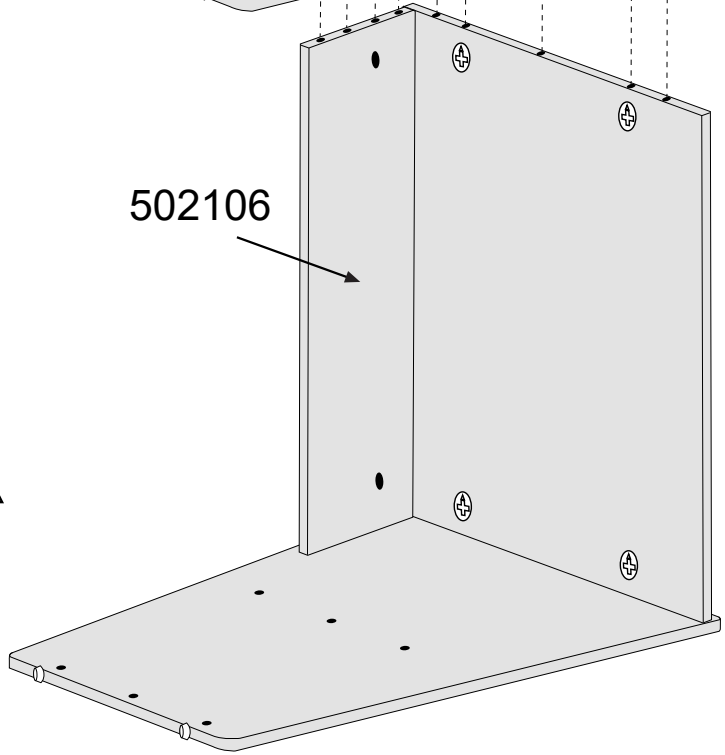
5



502103



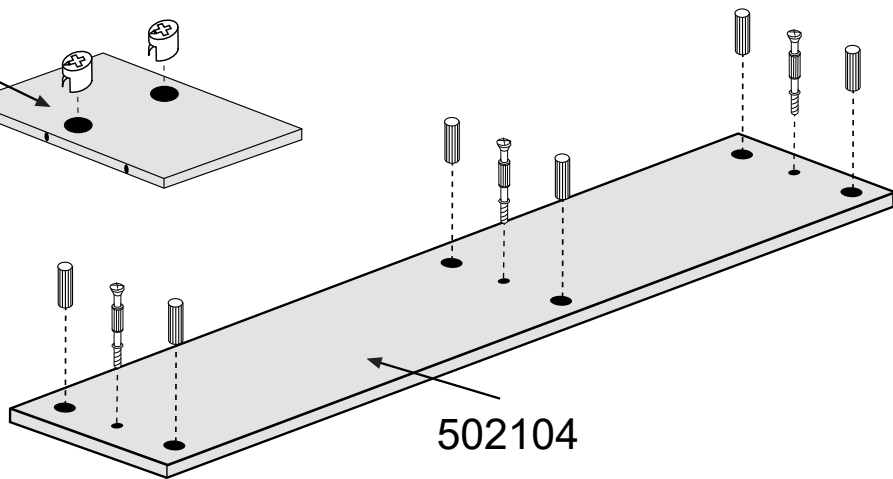
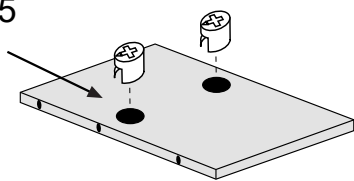
502106



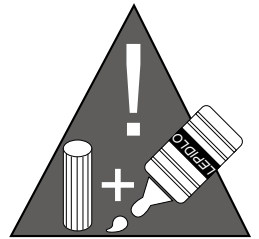
6

x3

502105

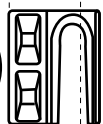
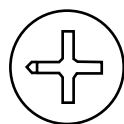


502104



cm 0 1 2

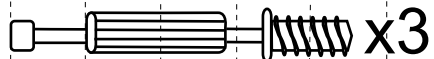
EX16



x6

cm 0 1 2 3 4 5

PE845



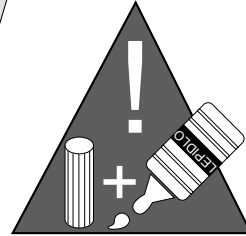
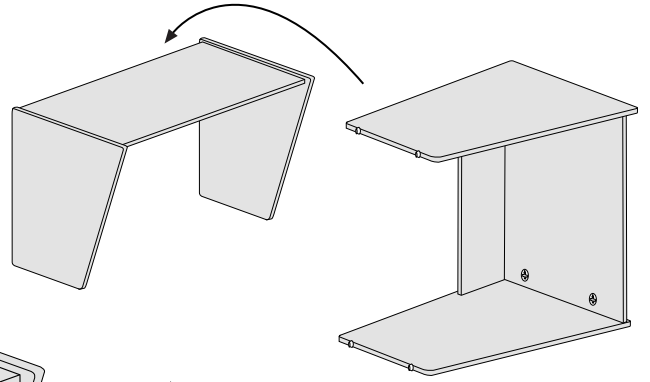
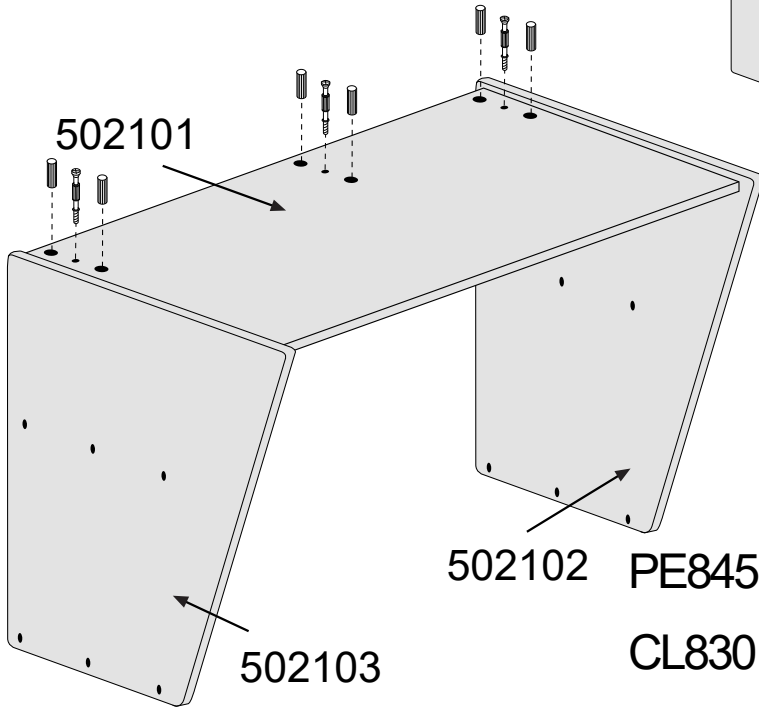
x3

CL830


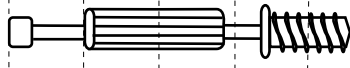

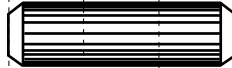


x6

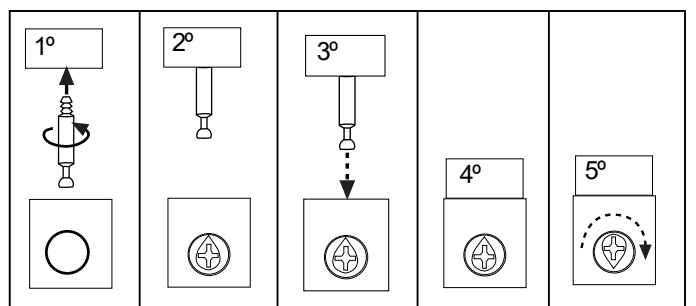
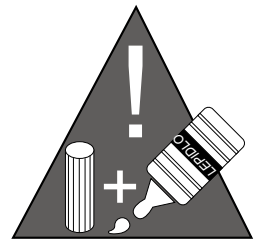
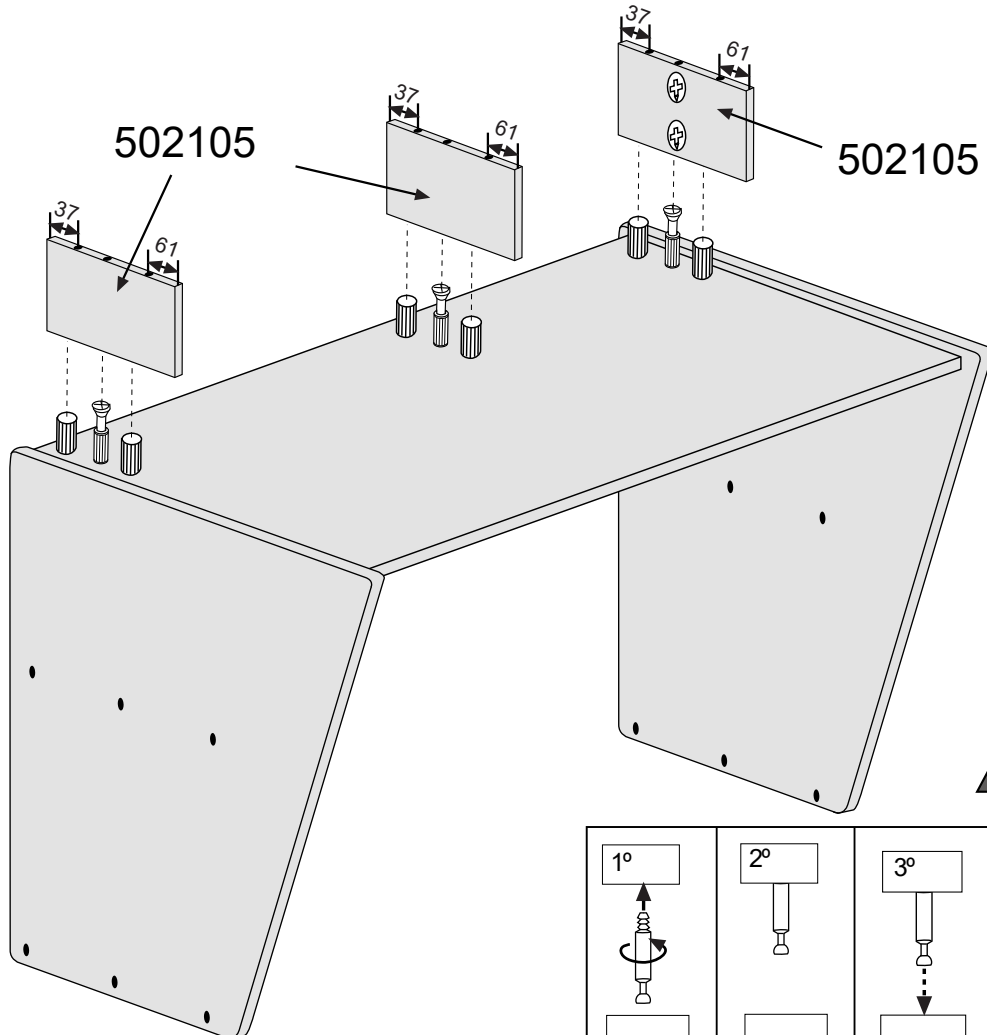
7

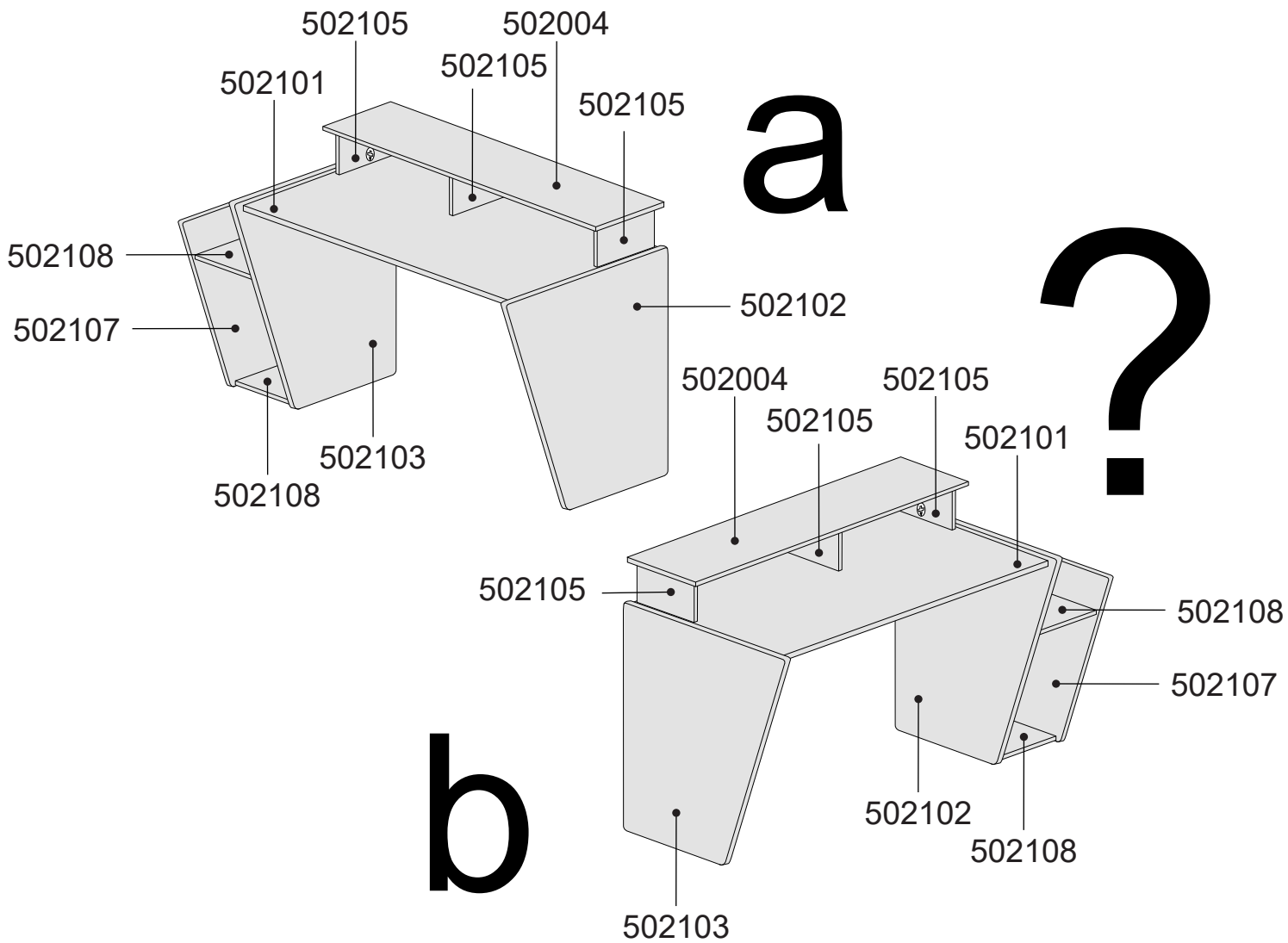
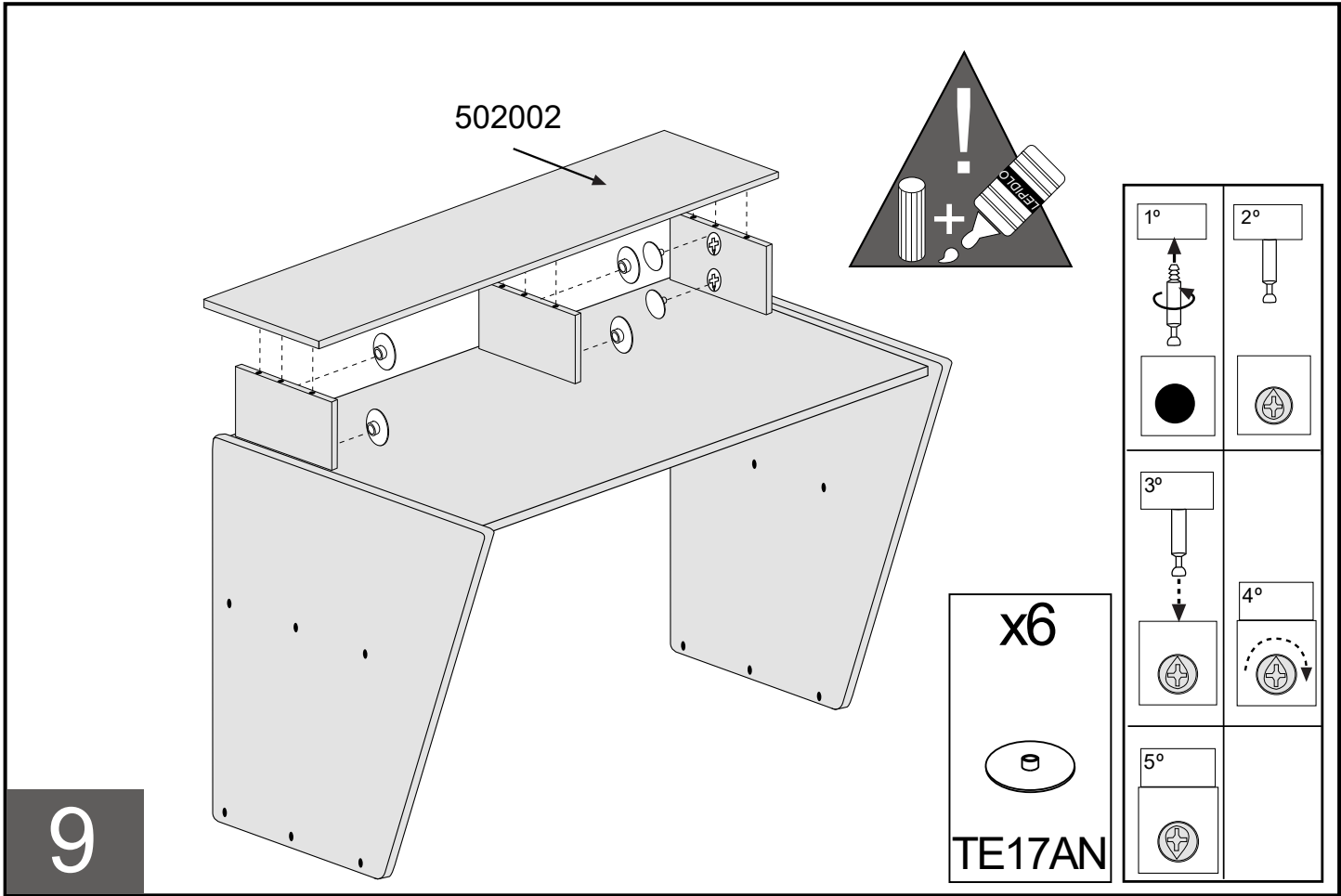


cm 0 1 2 3 4 5

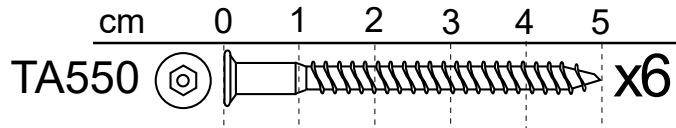
- 502102 PE845   x3
- CL830   x6

8





10a



x2

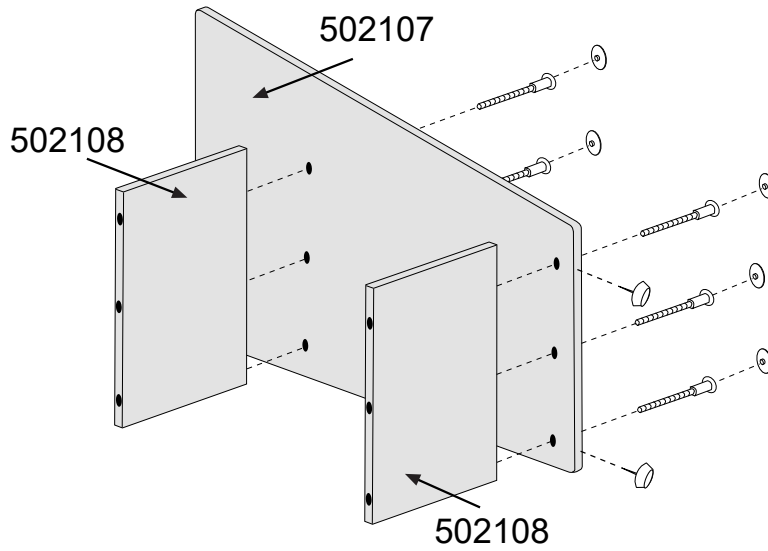


TSM

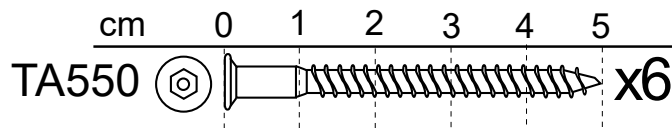
x6



TA3AN



11a



x12

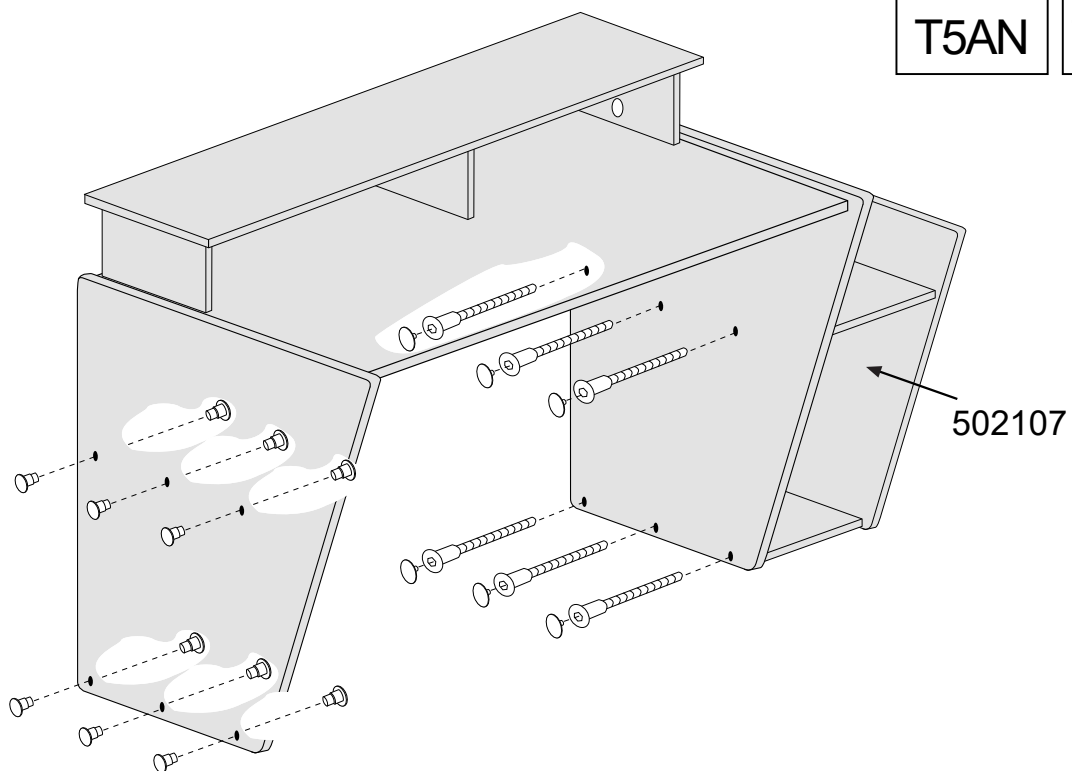


T5AN

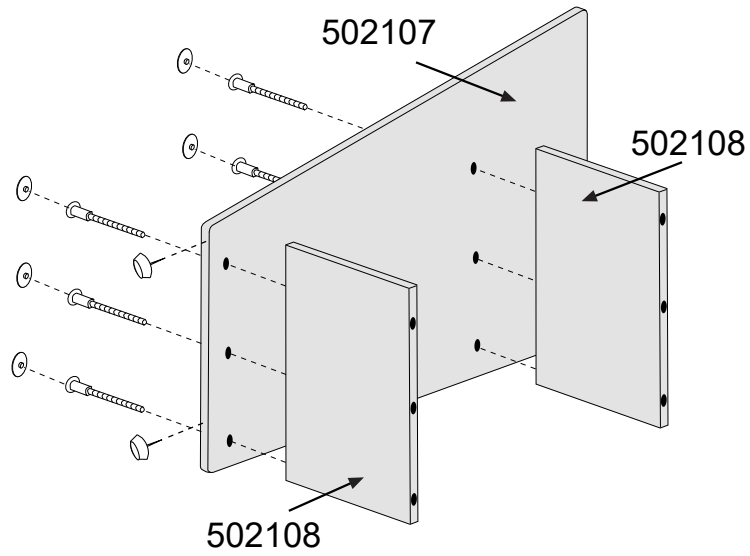
x6



TA3AN



10b



x2

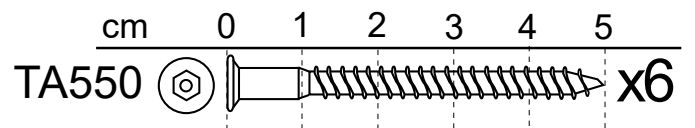


TSM

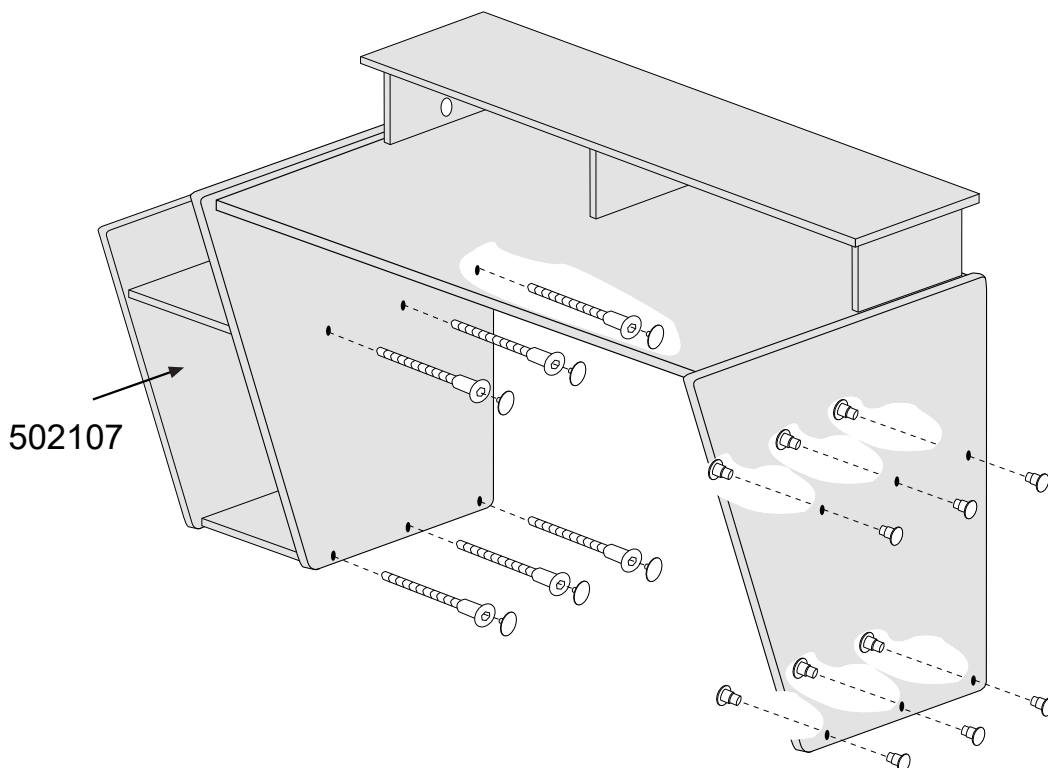
x6



TA3AN



11b



x12

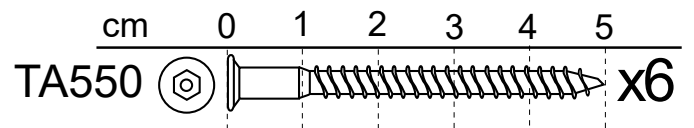


T5AN


x6

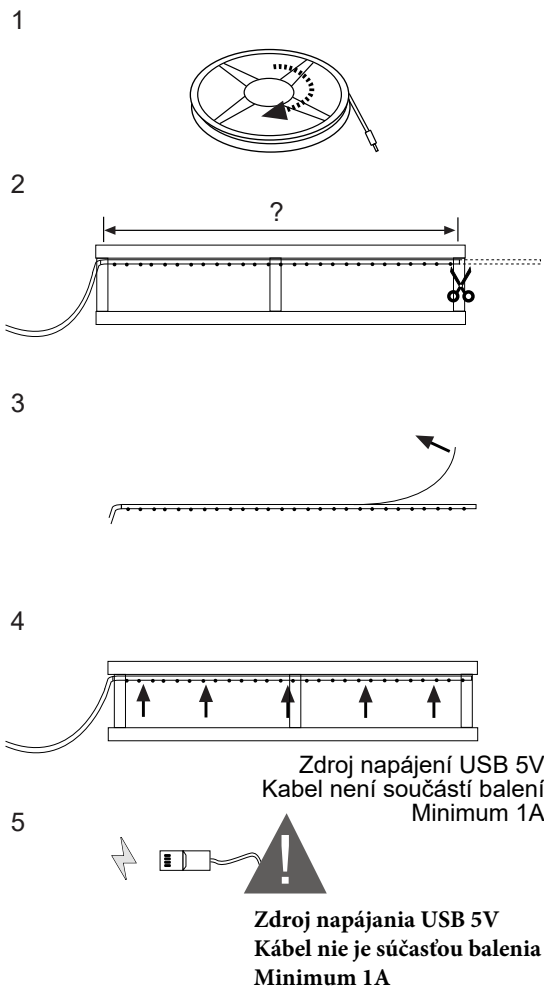
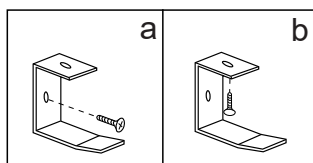
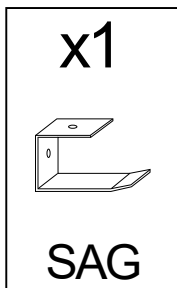
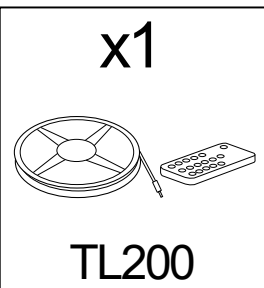
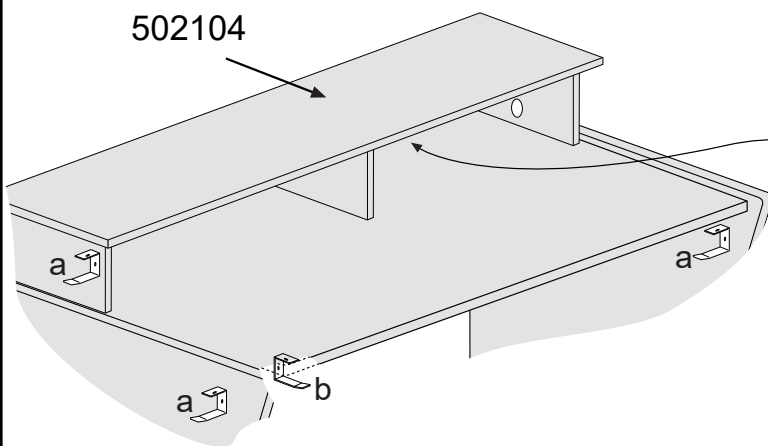


TA3AN

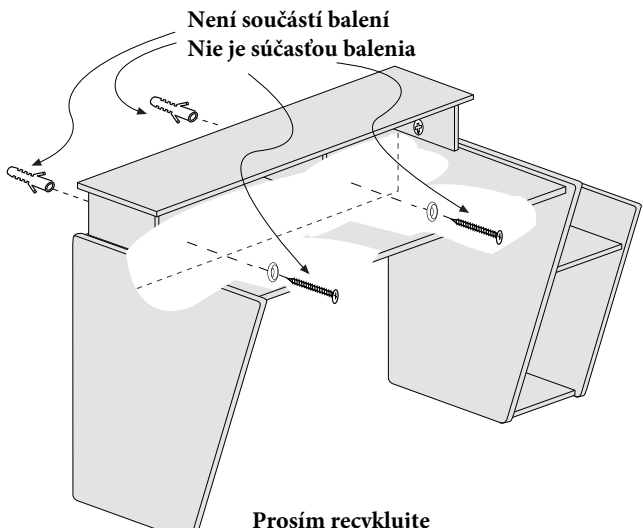
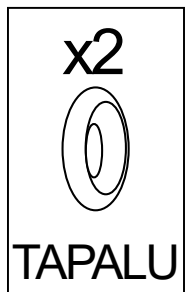
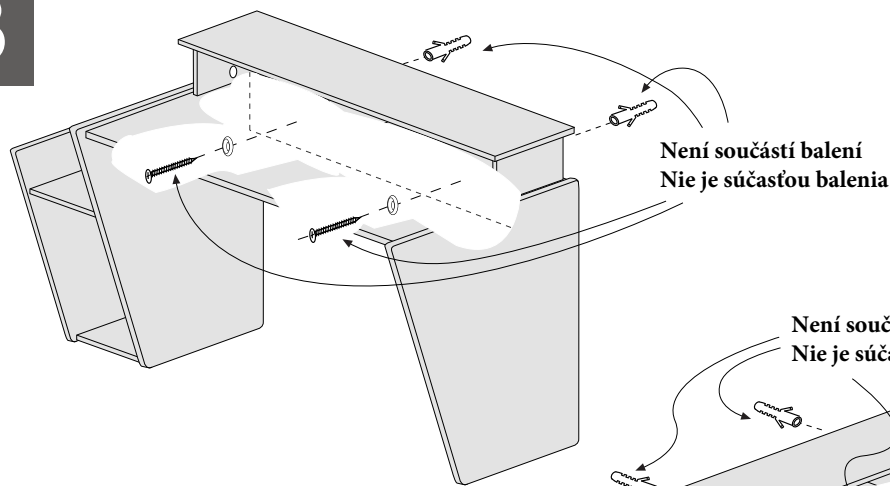


12

cm 0 1 2
 TP3515  X1



13



Varování/Varovanie
 ADVERTENCIA
 AVERTISSEMENT
 WARNING
 AVVERTENZA
 ACHTUNG
 IMPORTANTE

