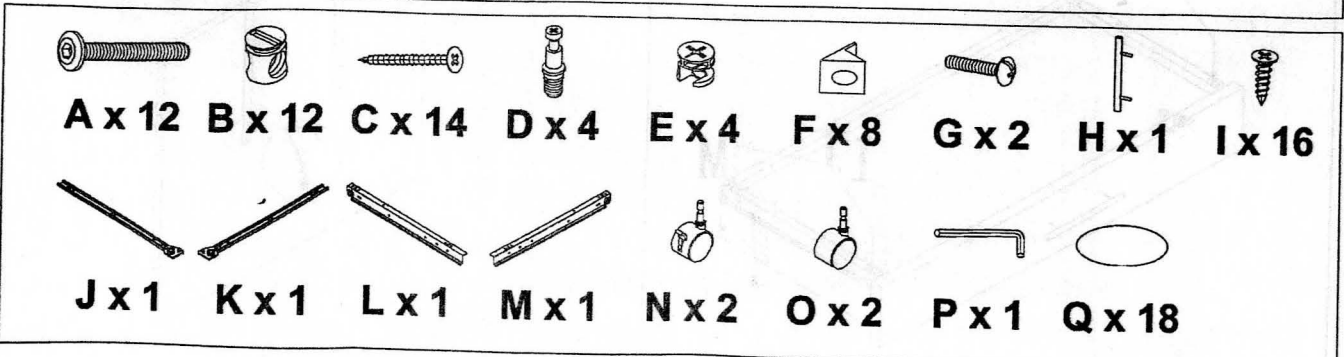
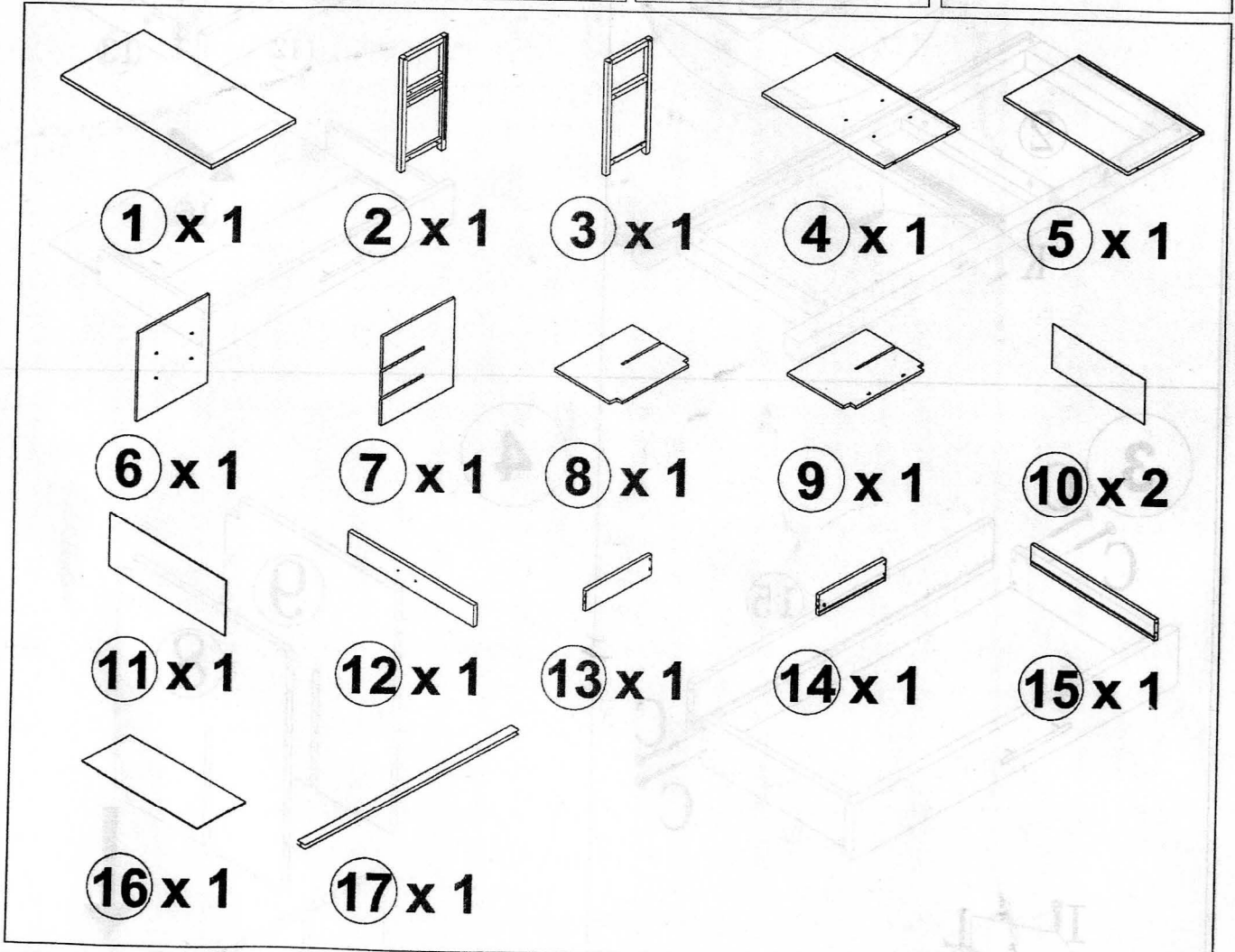
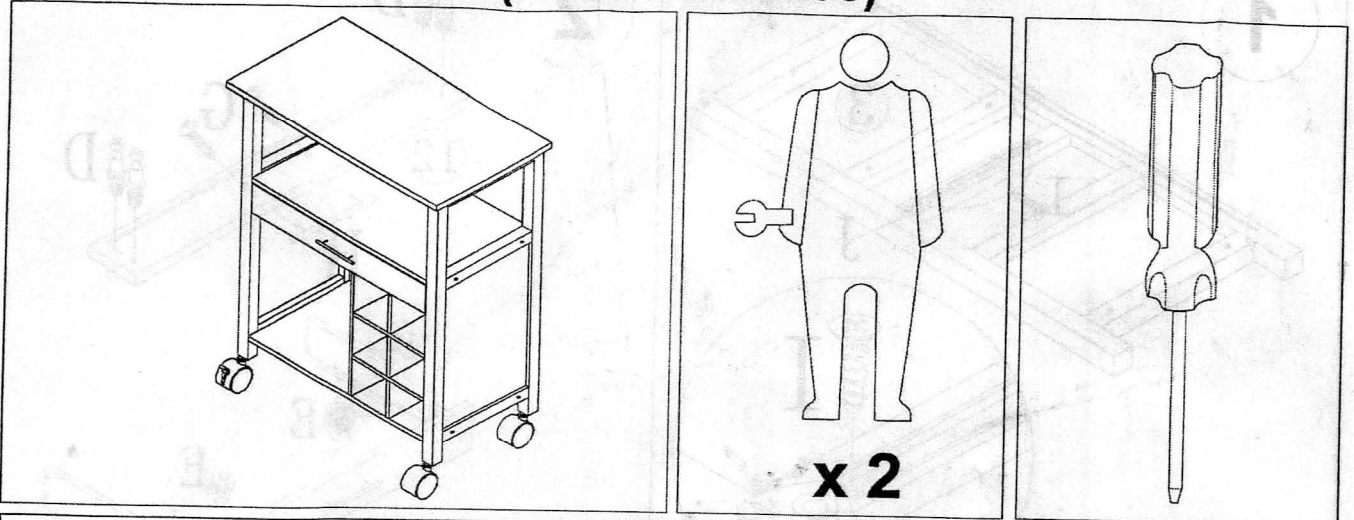
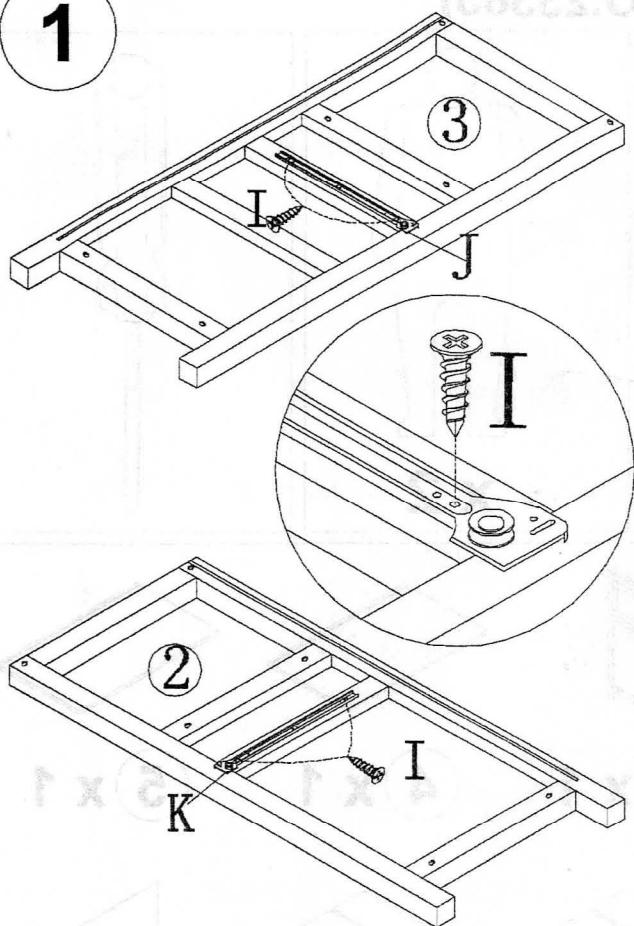


INSTRUCTION SHEET (ITEM NO.23385)

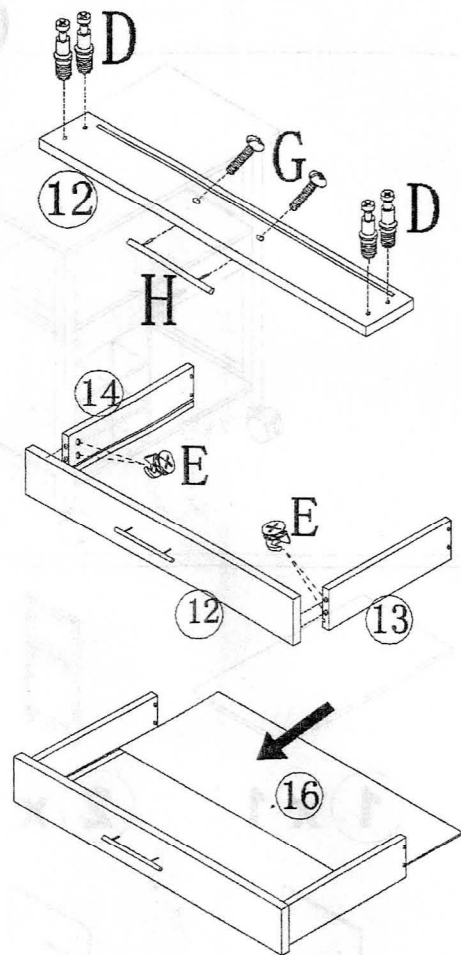


A x 12 **B x 12** **C x 14** **D x 4** **E x 4** **F x 8** **G x 2** **H x 1** **I x 16**
J x 1 **K x 1** **L x 1** **M x 1** **N x 2** **O x 2** **P x 1** **Q x 18**

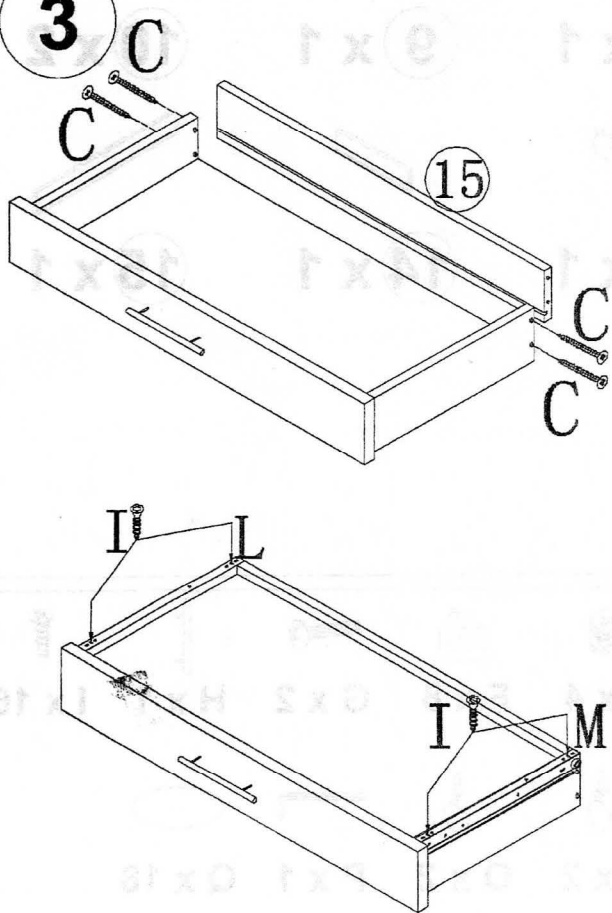
1



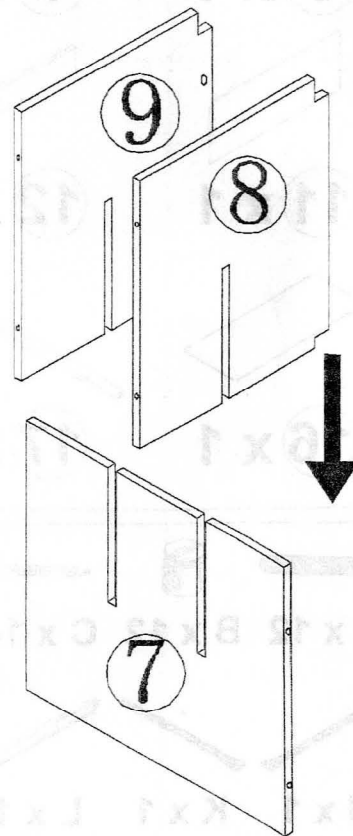
2



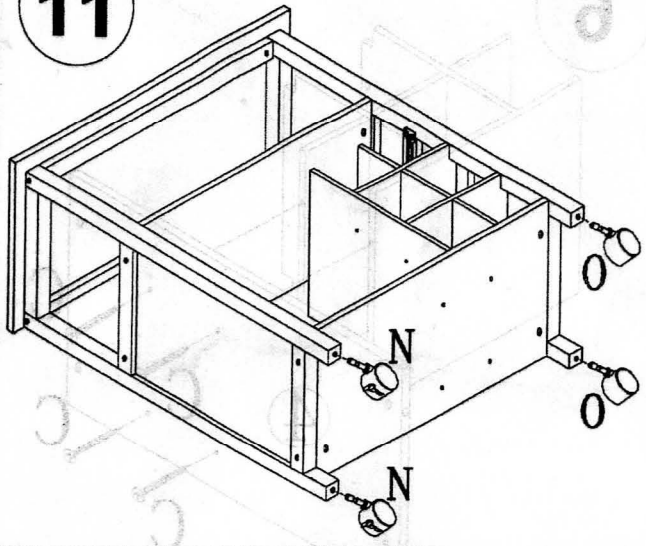
3



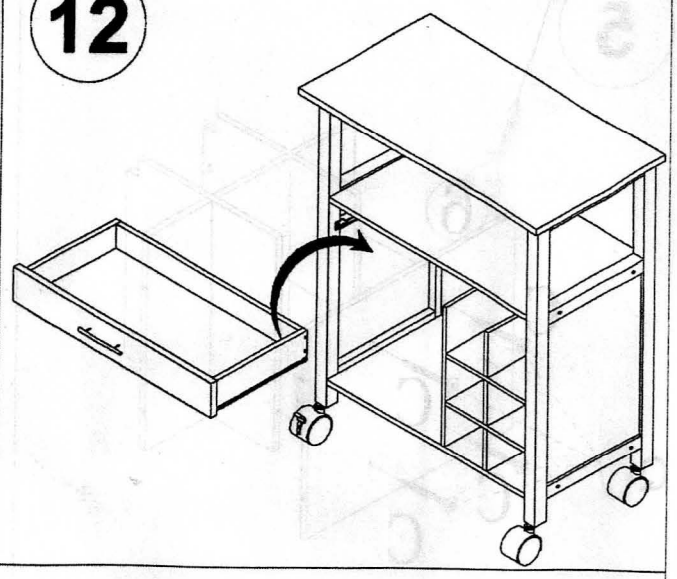
4



11



12



13

