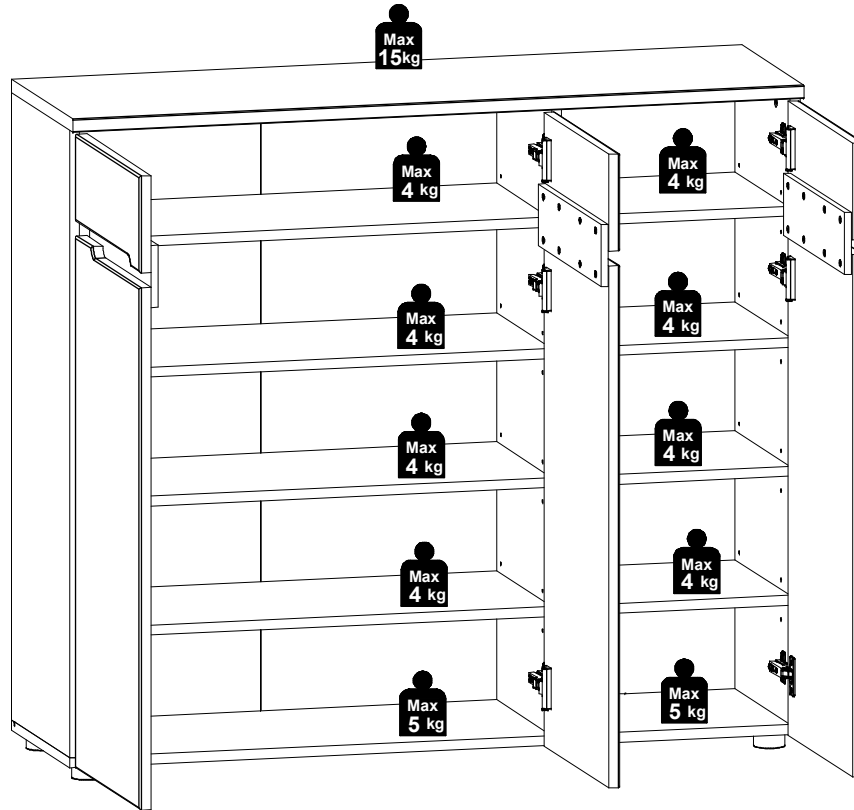
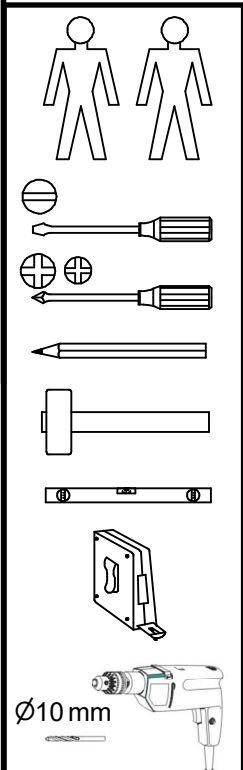
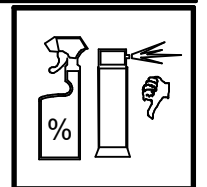
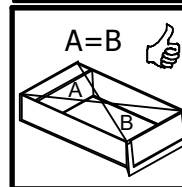
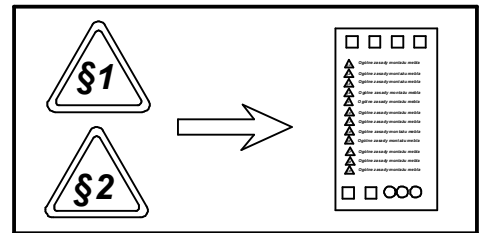
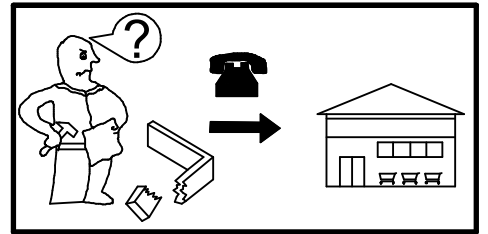
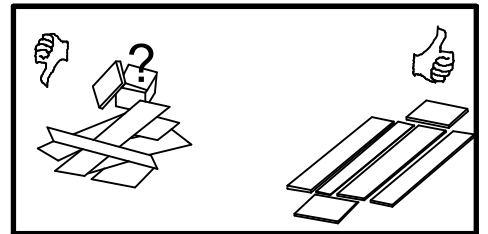
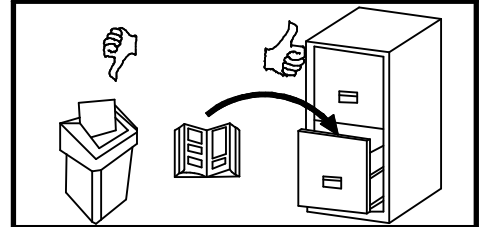
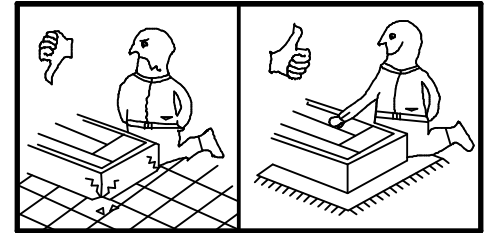
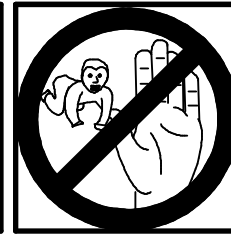
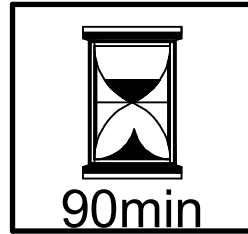
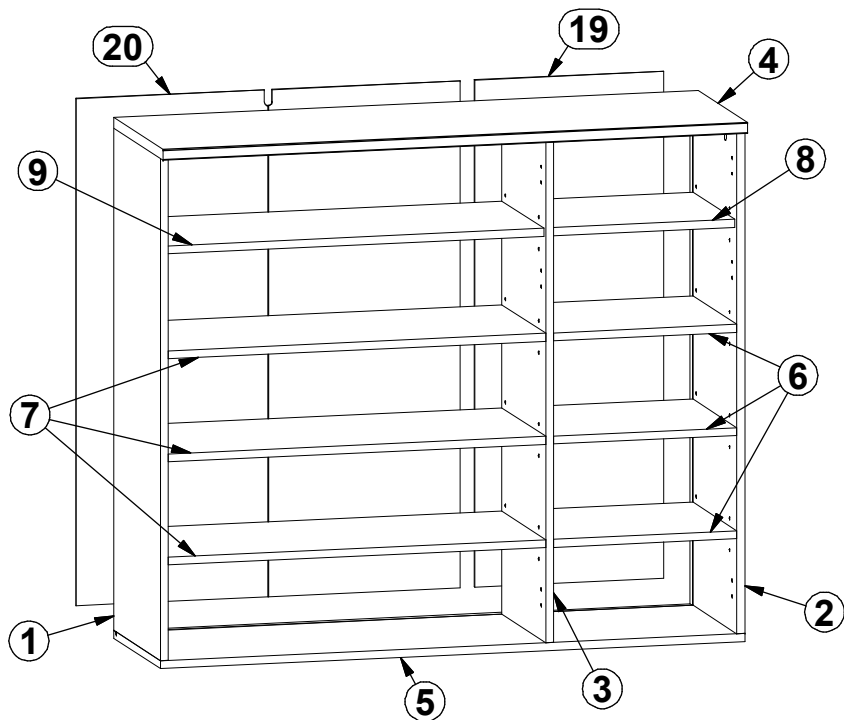
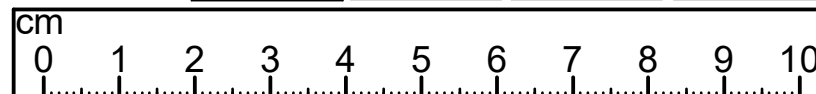
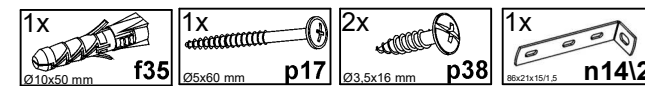
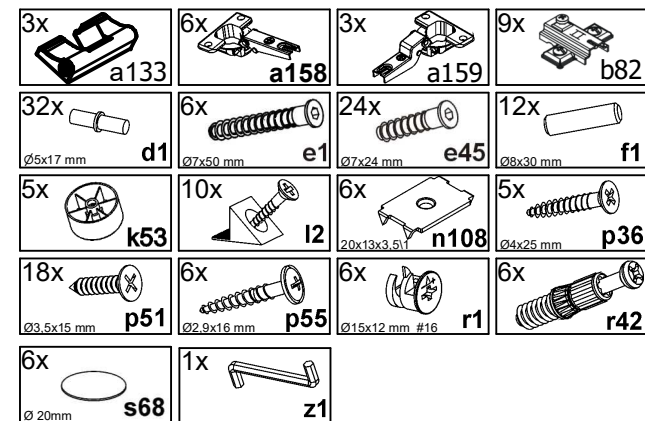
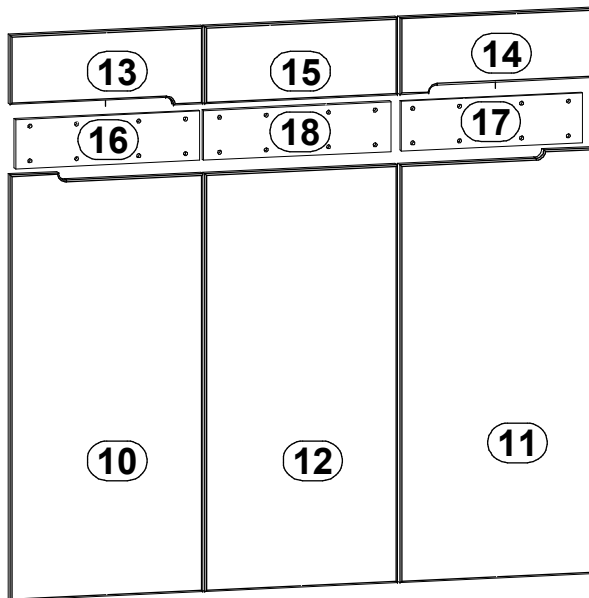


	p38		p17
Ø3.5x16 mm		Ø5x60 mm	
	n142		f35
88x21x15/1.5		Ø10x50 mm	

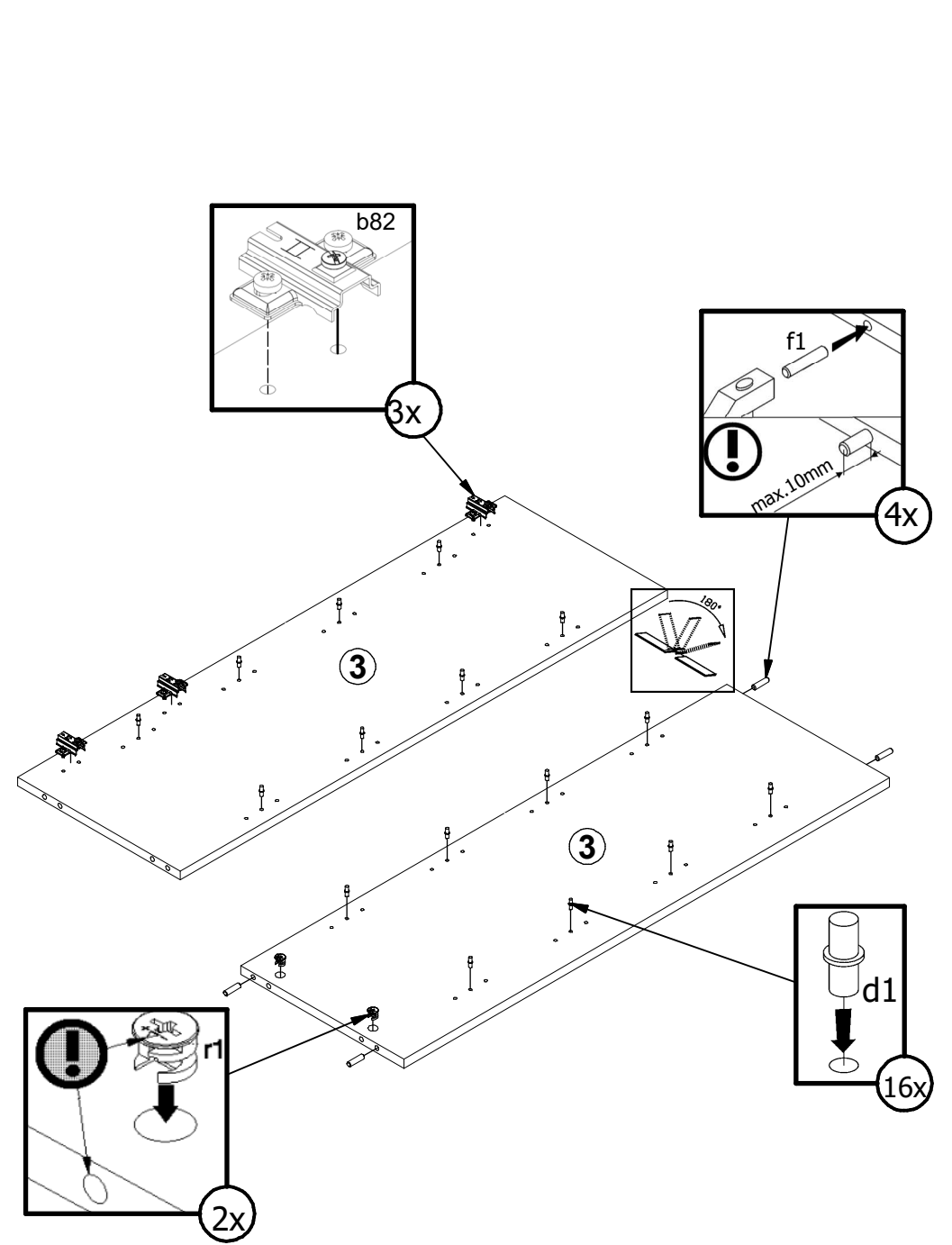
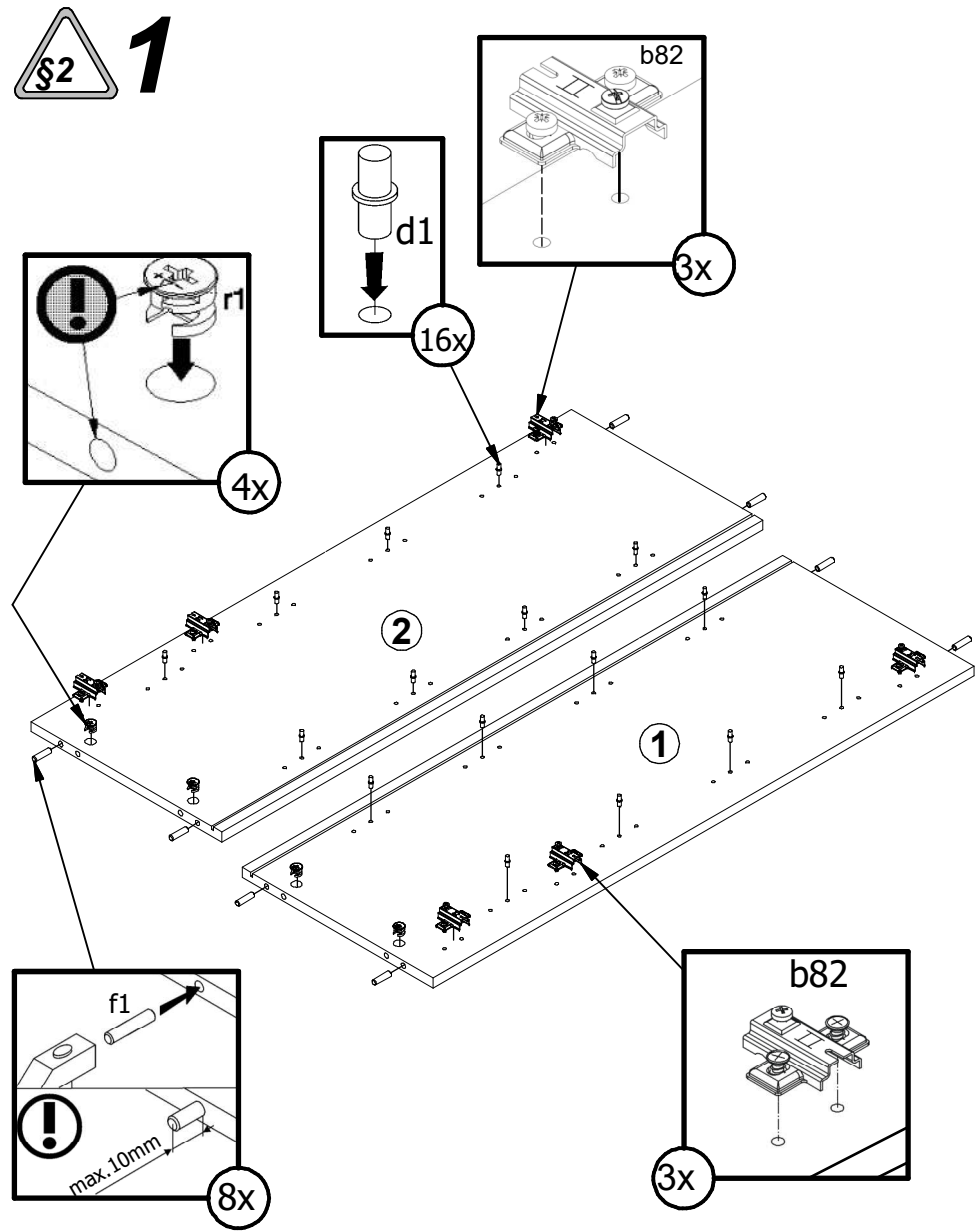


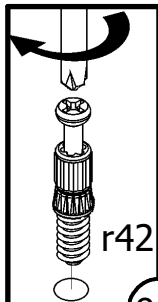


A	B	C1	C2	C3	D
1	M252-1010	1012	358	16	3/3
2	M252-1011	1012	358	16	3/3
3	M252-1012	1012	338	16	3/3
4	M252-2009	1201	380	22	1/3
5	M252-2010	1201	358	16	3/3
6	M252-3010	376	338	16	1/3
7	M252-3011	776	338	16	1/3
8	M252-3012	376	322	16	1/3
9	M252-3013	776	322	16	1/3
10	M252-7309	396	858	19	2/3
11	M252-7310	396	858	19	2/3
12	M252-7311	396	842	19	2/3
13	M252-7312	396	156	19	2/3
14	M252-7313	396	156	19	2/3
15	M252-7314	396	156	19	2/3
16	M252-7357	378	100	12	3/3
17	M252-7358	372	100	12	3/3
18	M252-7359	386	100	12	3/3
19	M252-9002	1022	388	2,5	2/3
20	M252-9305	1022	789	2,5	2/3

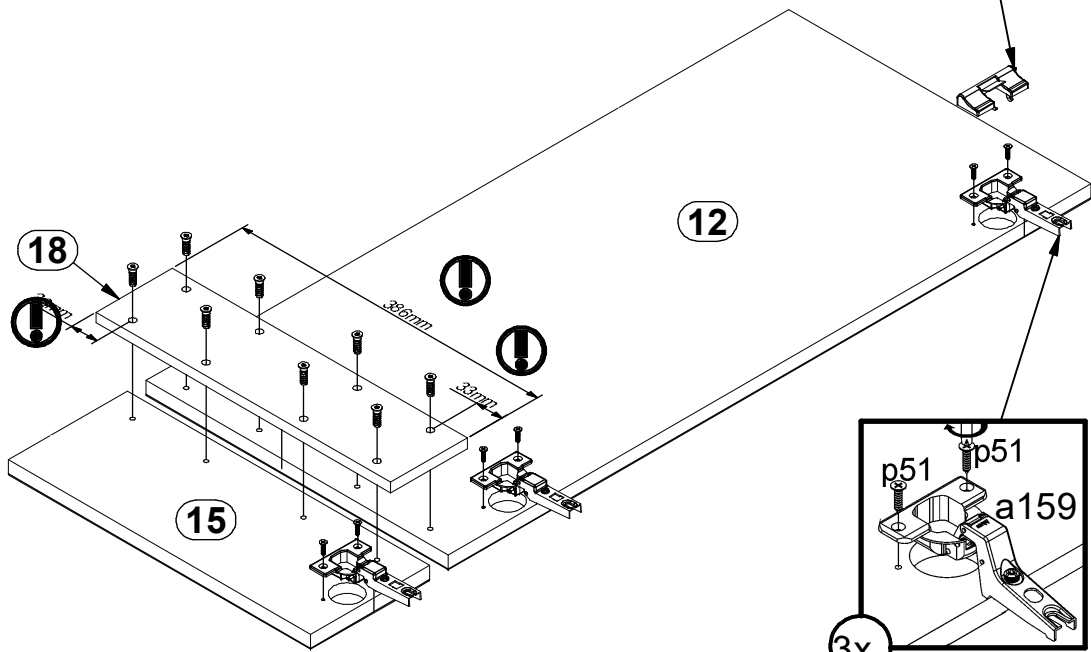
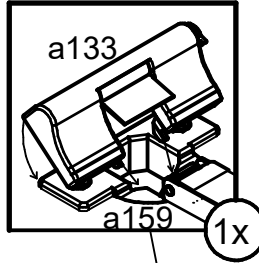
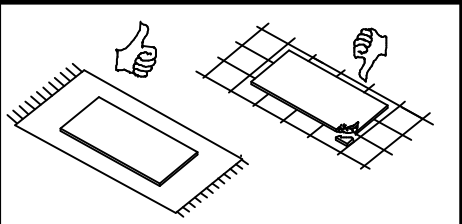
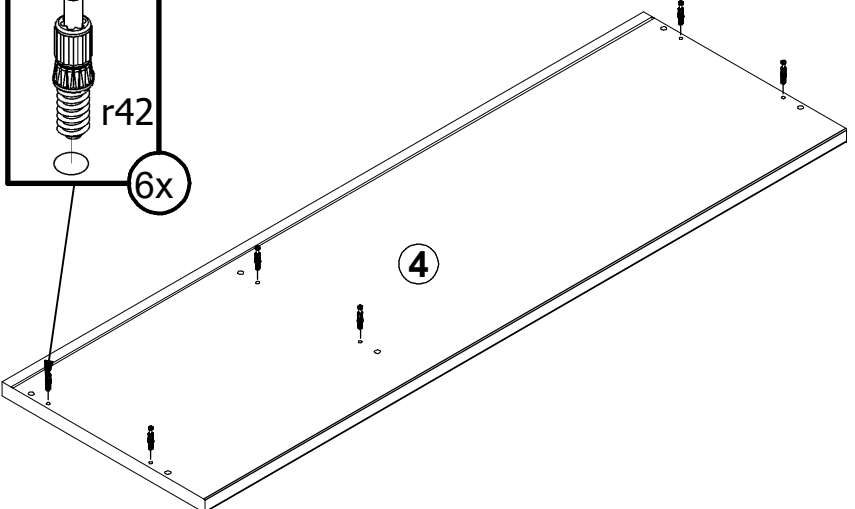


§2 1

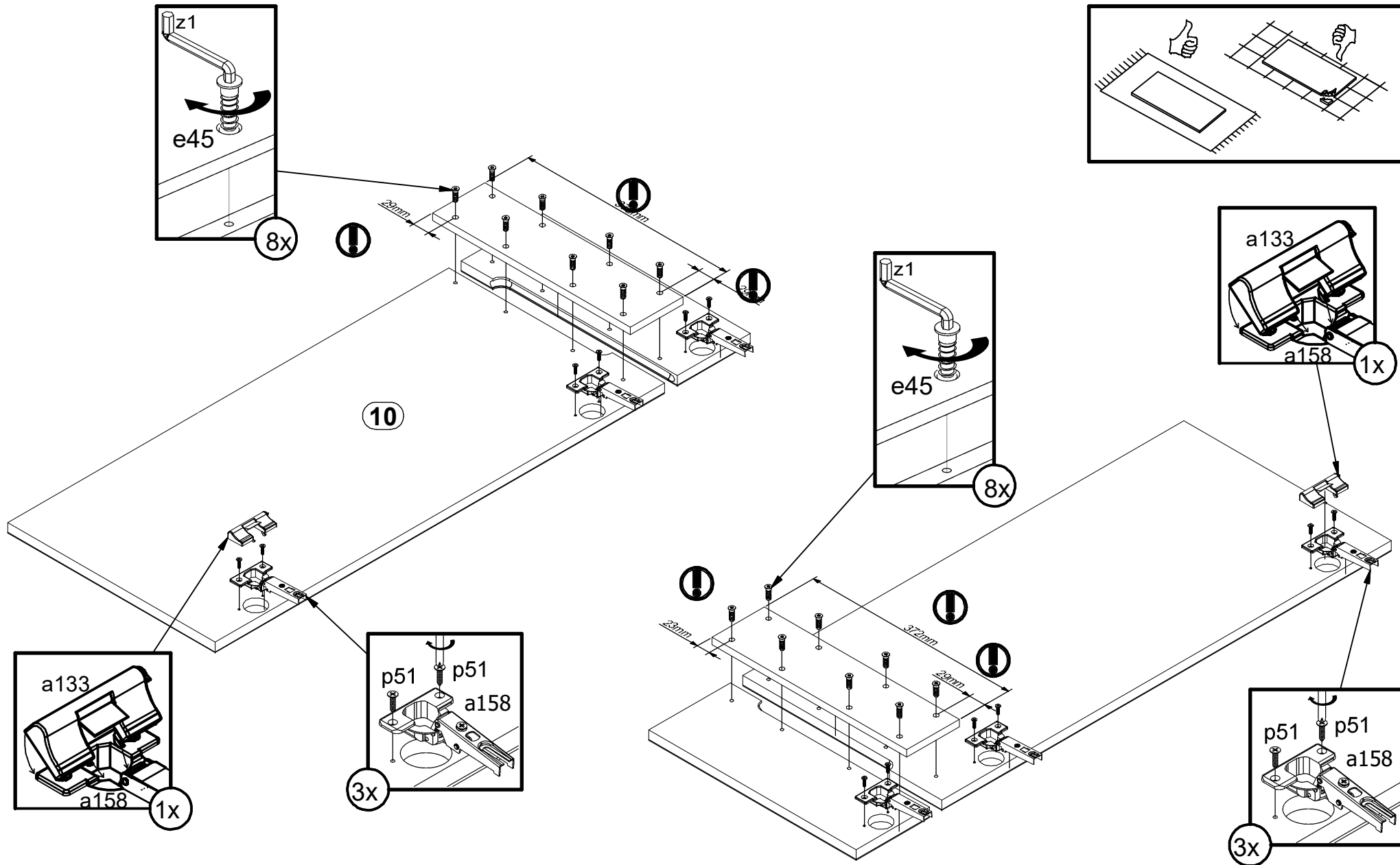
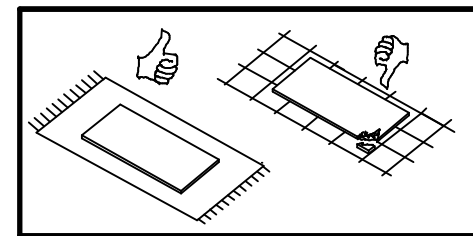


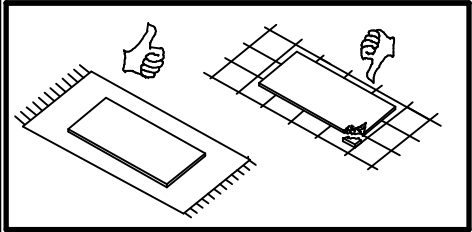


6x

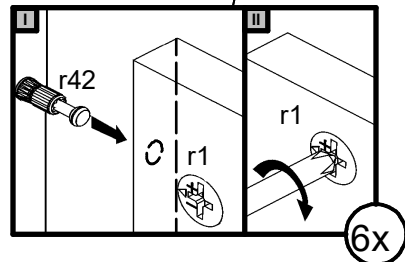
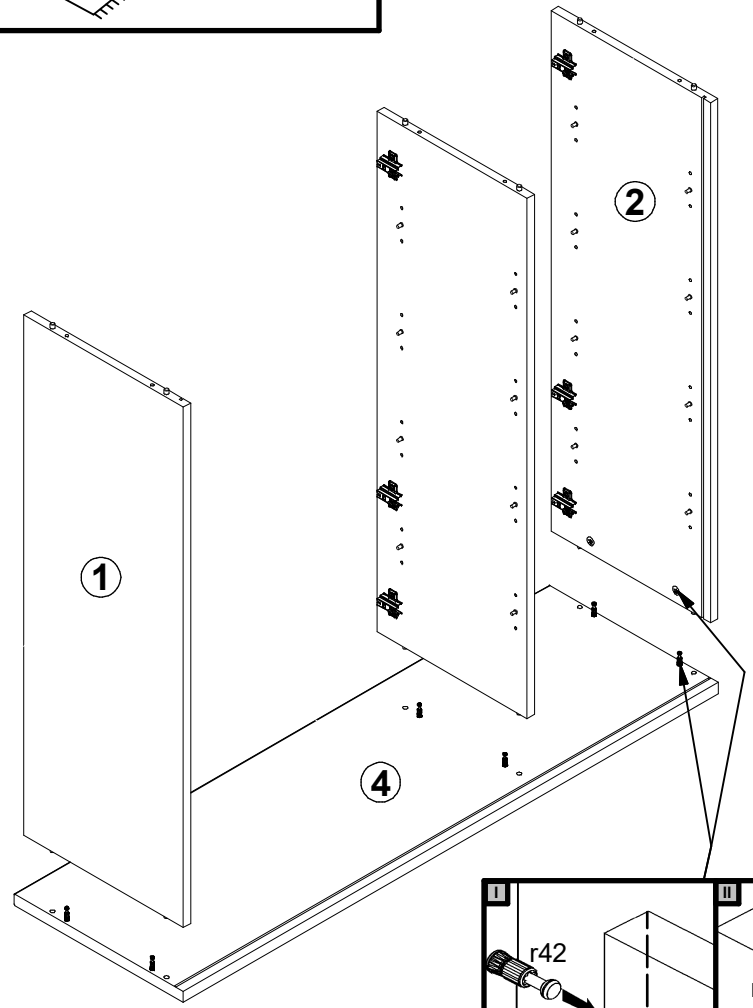


3x

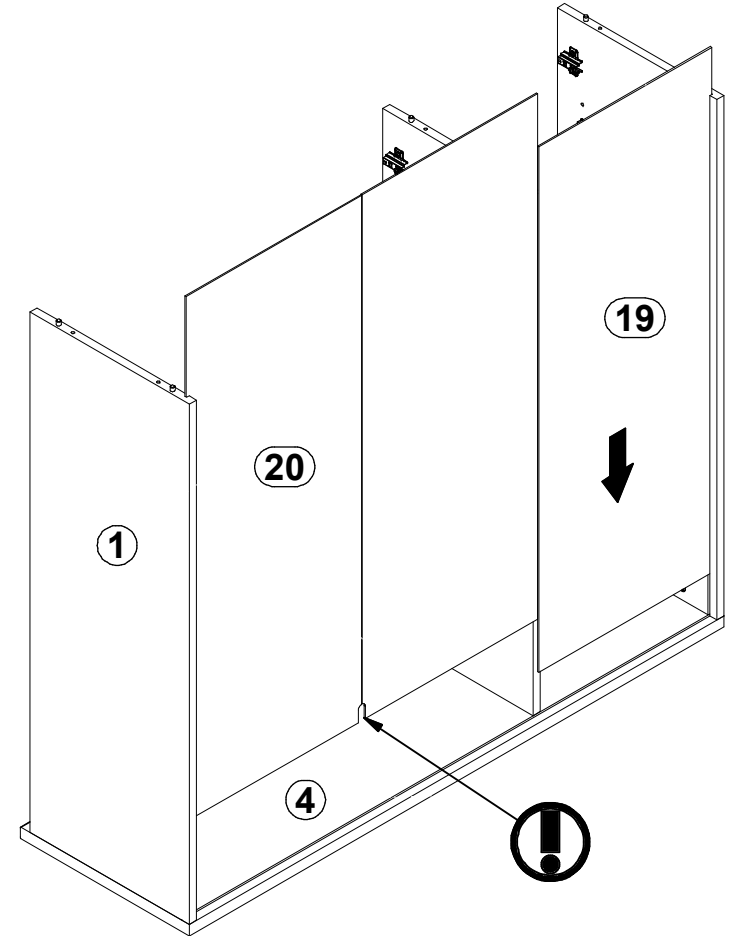




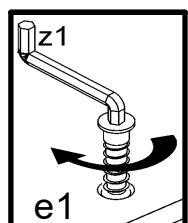
3



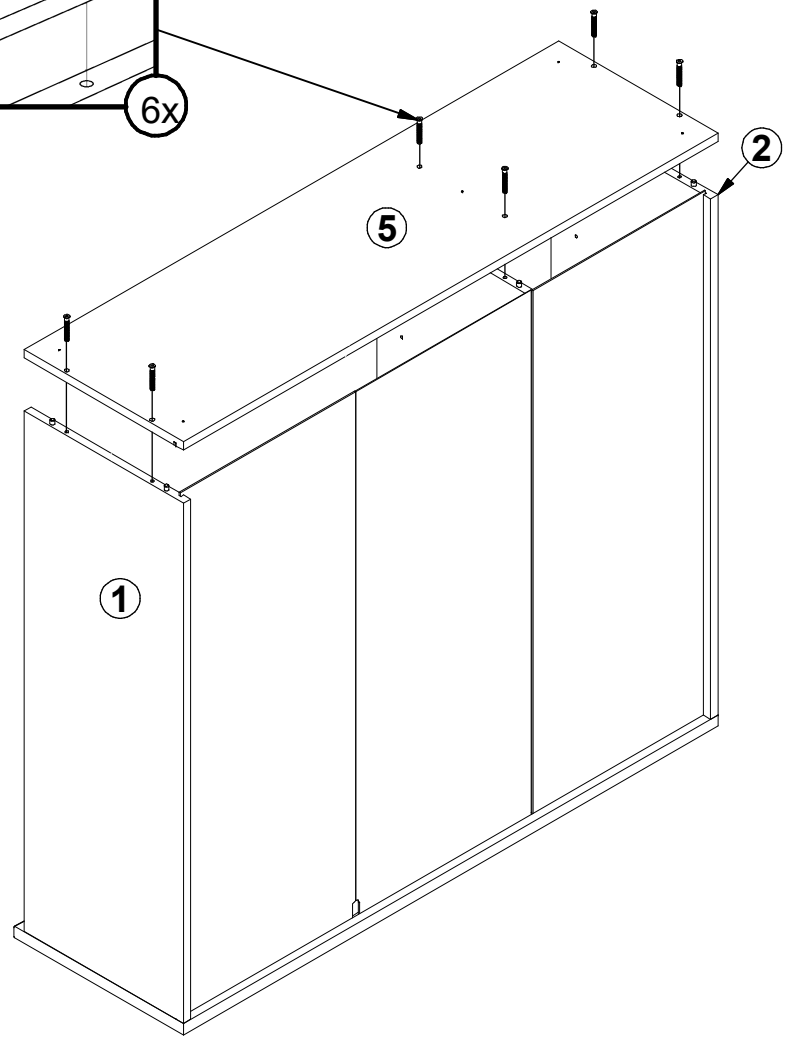
4



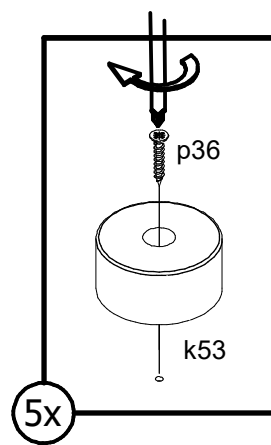
5



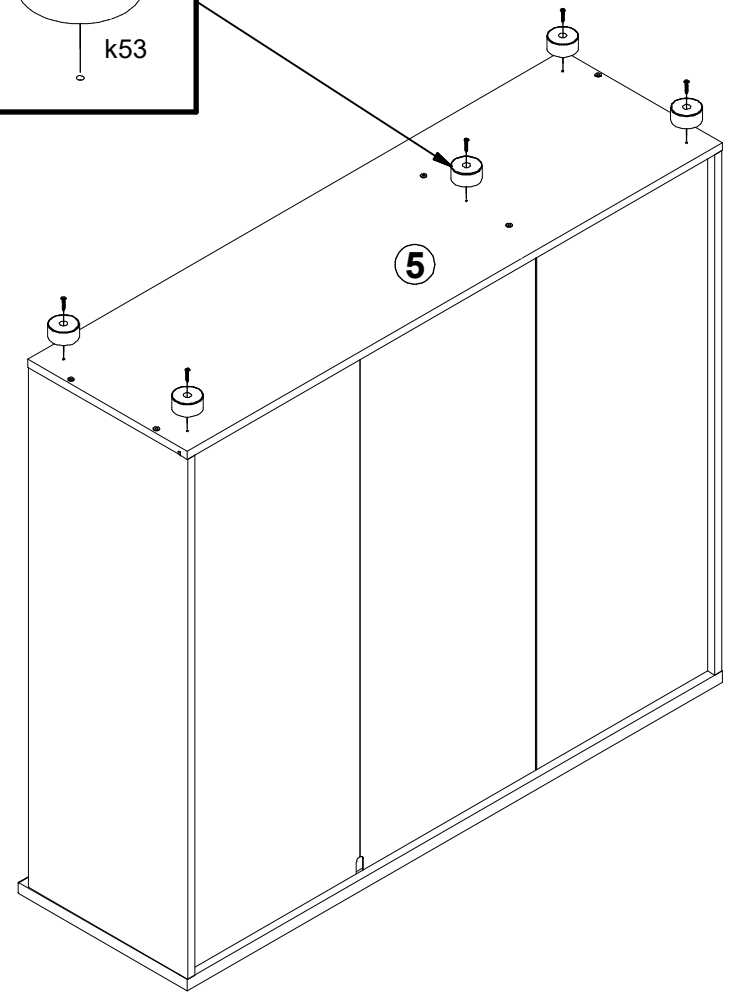
6x



6



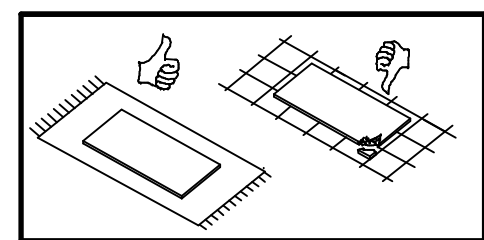
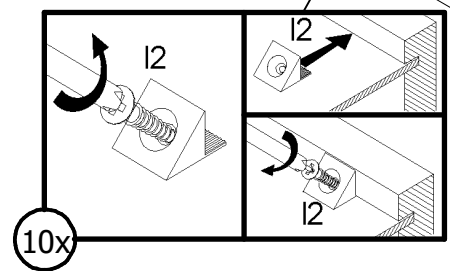
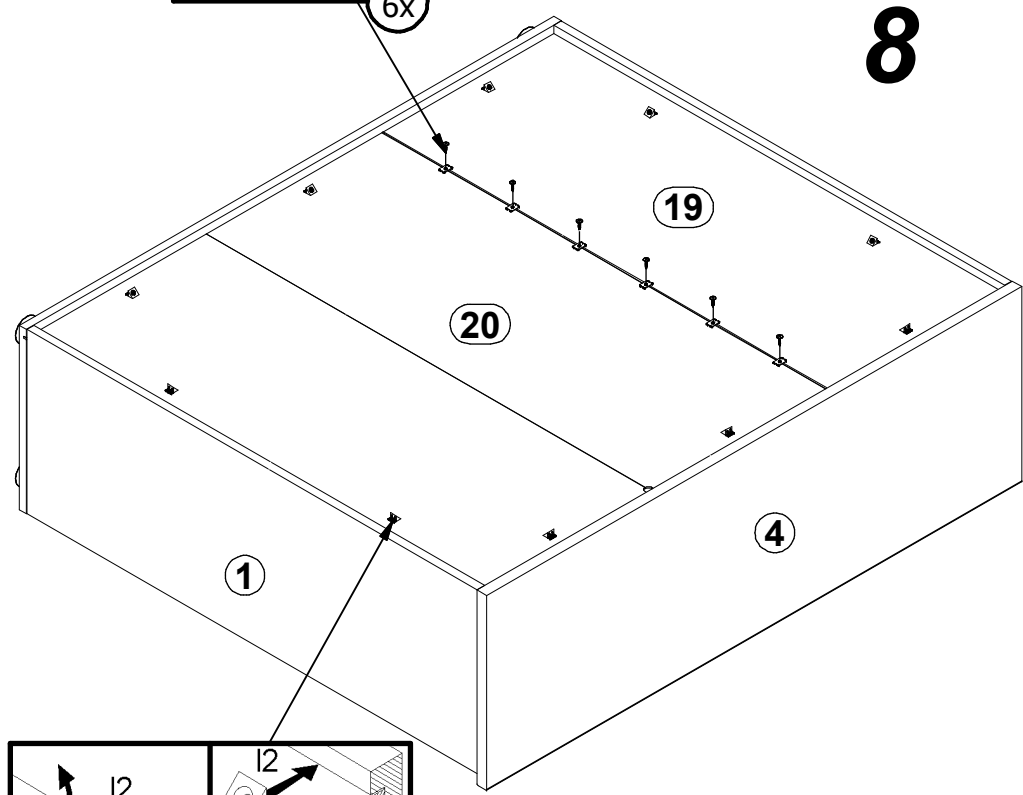
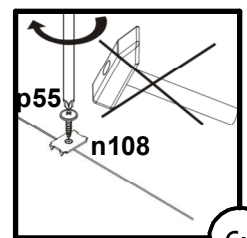
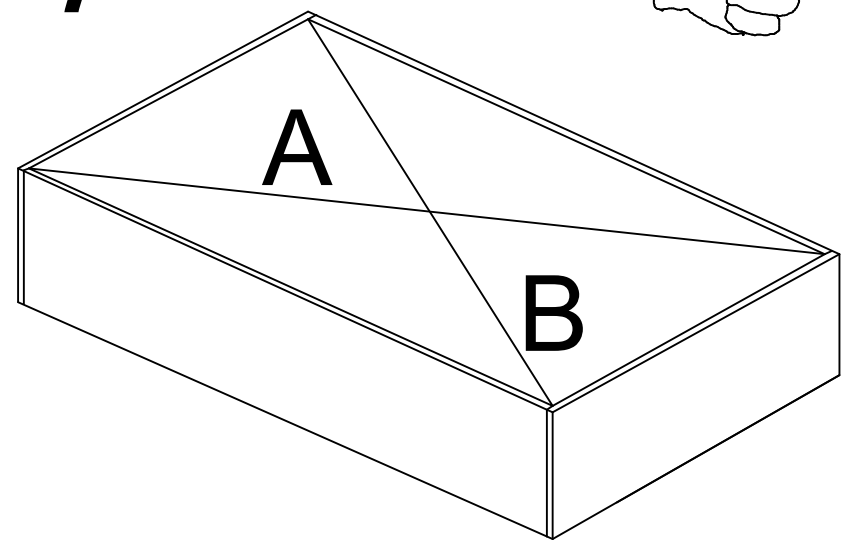
5x



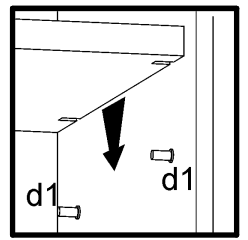
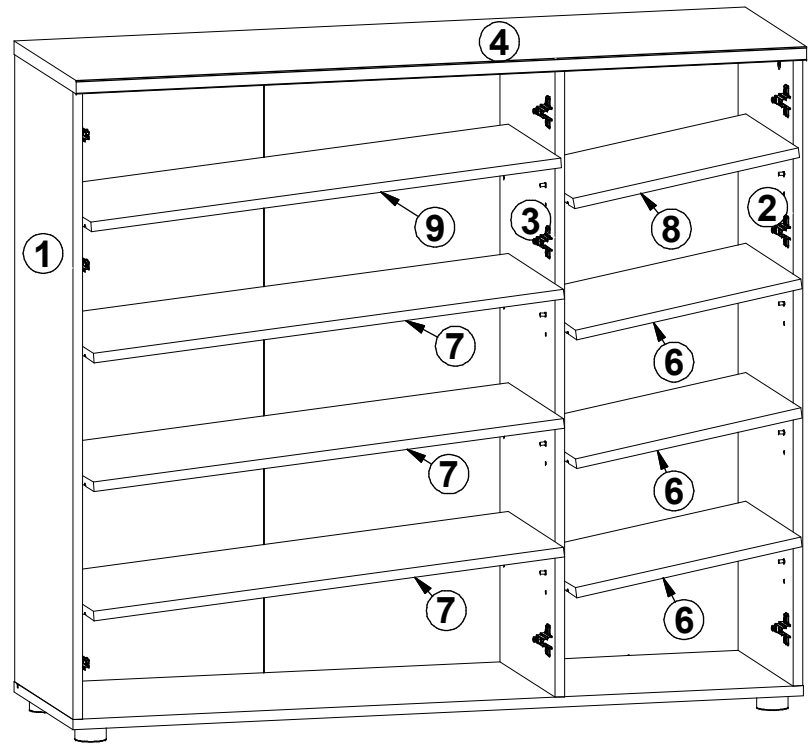
7

⚠

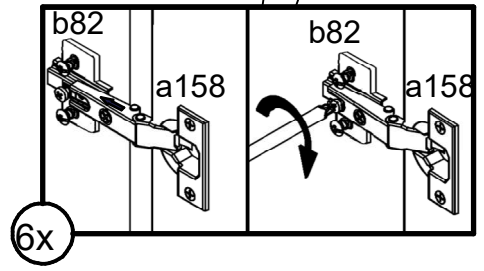
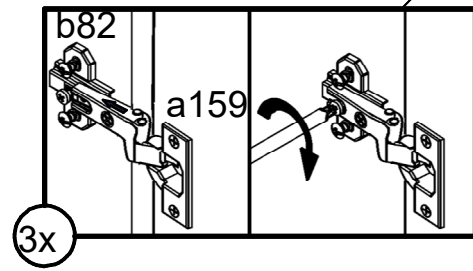
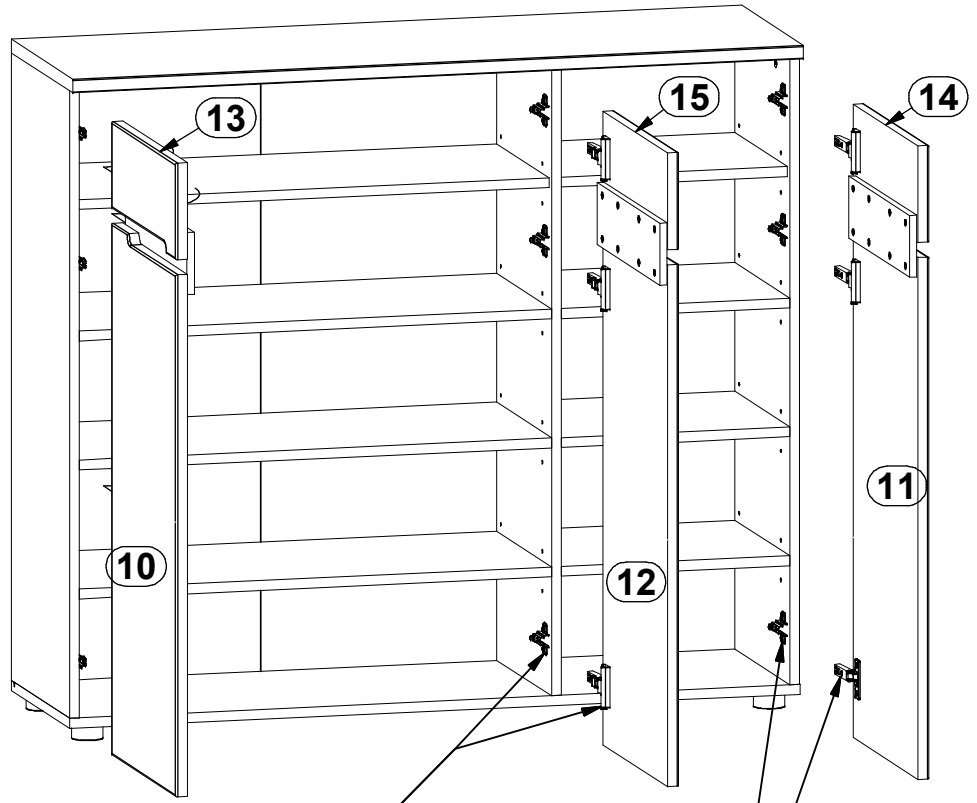
A=B



9



10



11

