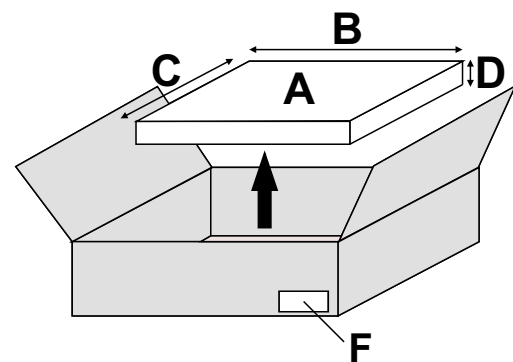
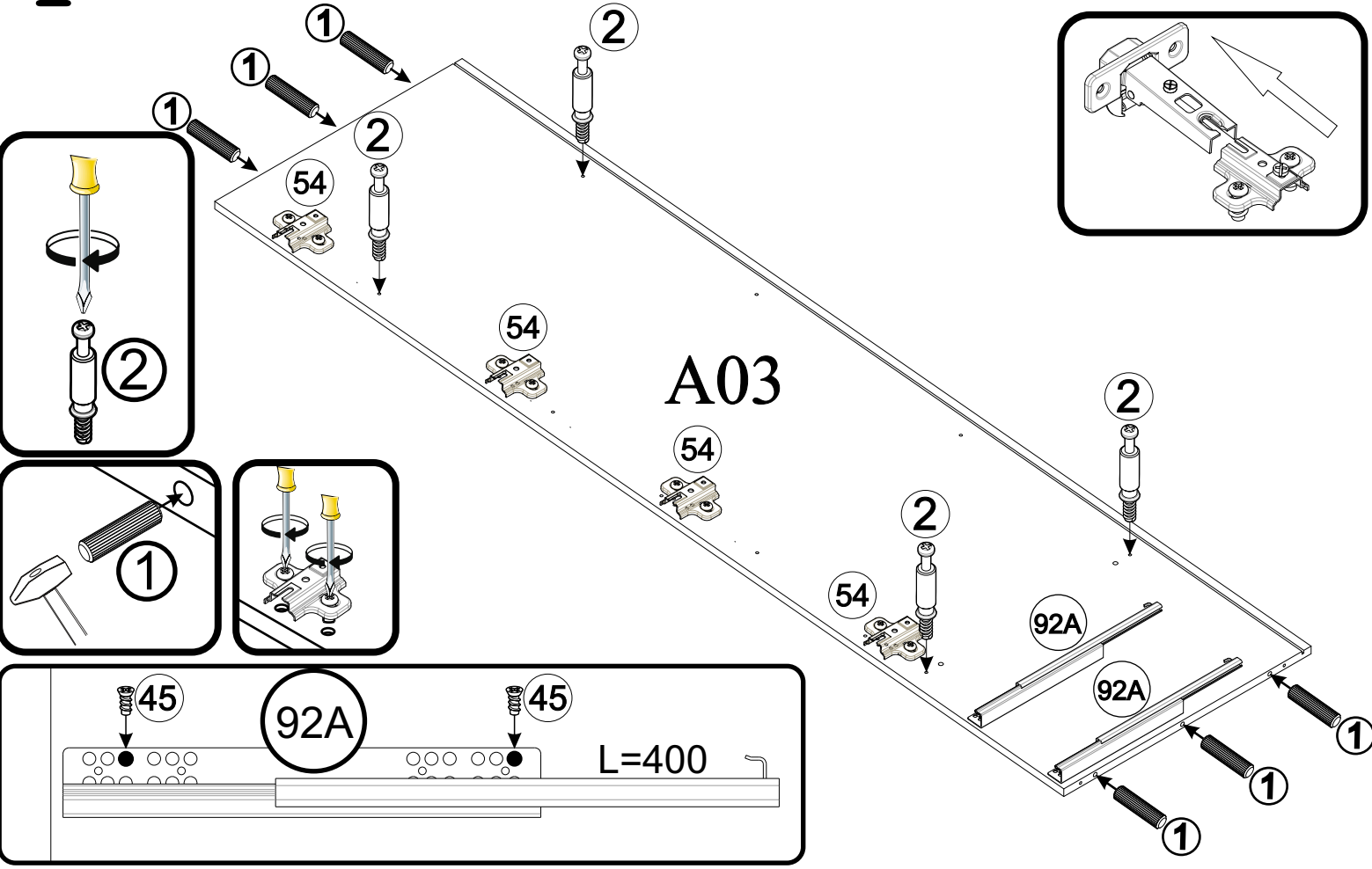
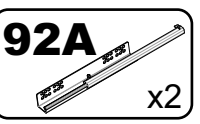
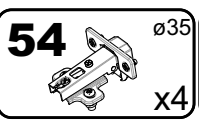
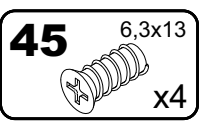
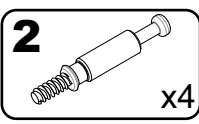
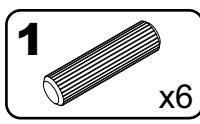


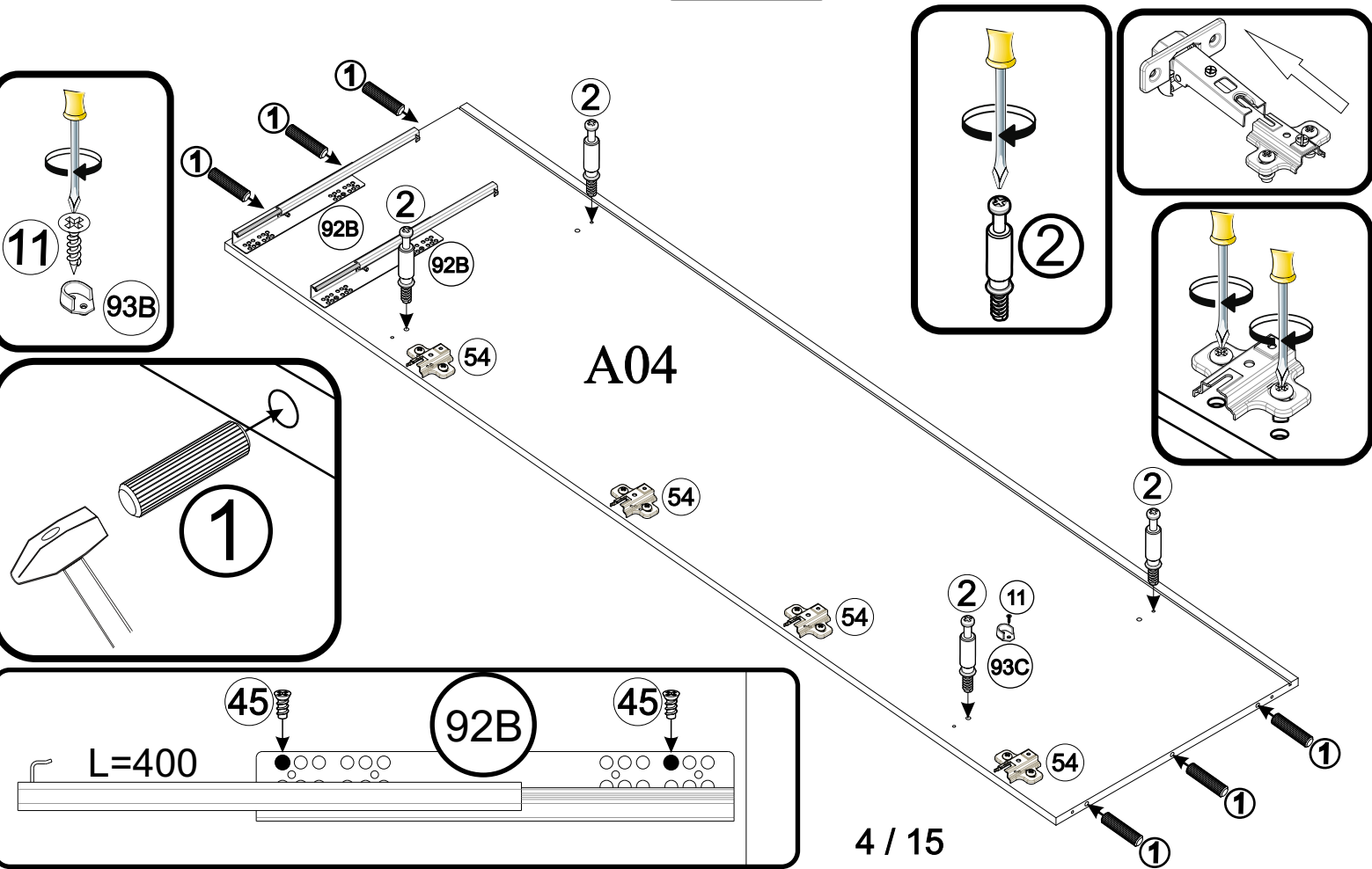
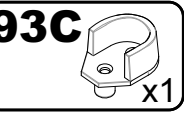
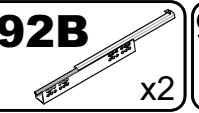
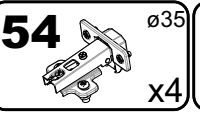
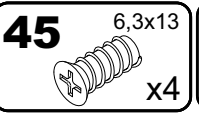
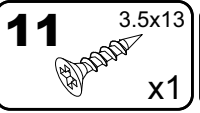
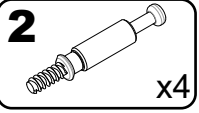
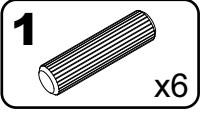
A	B (mm)	C (mm)	D (mm)	E	F
A01	1602	544	16	1	2 4
A02	1602	564	16	1	2 4
A03	2036	544	16	1	3 4
A04	2036	544	16	1	3 4
A05	2036	524	16	1	3 4
A10	776	510	16	2	1 4
A20	776	524	16	4	2 4
A30	2046	394	3	4	3 4
A41	1662	396	18	2	4 4
A42	1662	396	16	2	4 4
A50	1660	394	4	2	4 4
AD1	746	403	3	4	2 4
AS1	796	188	18	2	1 4
AS2	796	188	18	2	1 4
AT1	736	81	16	4	1 4
WQ3	400	96	12	4	1 4
WQ4	400	96	12	4	1 4



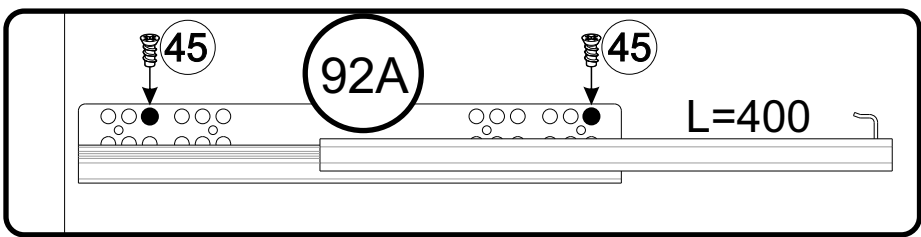
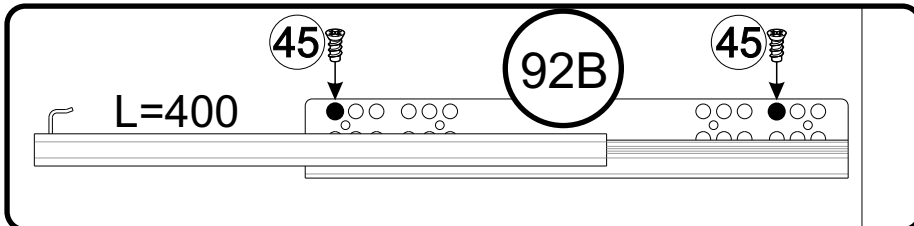
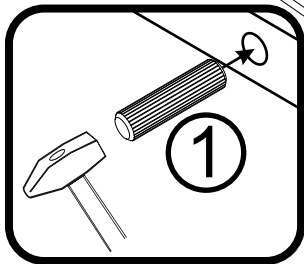
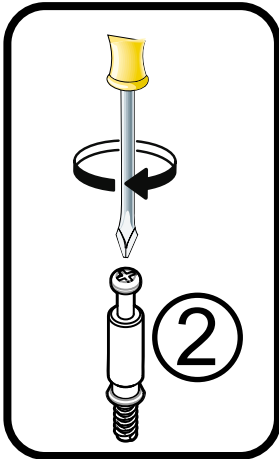
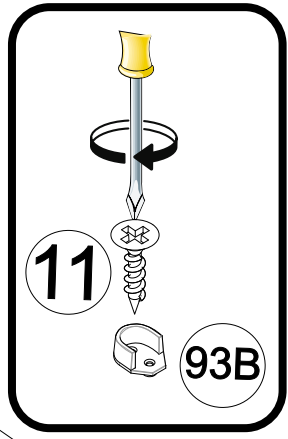
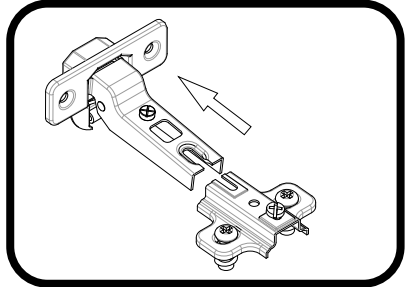
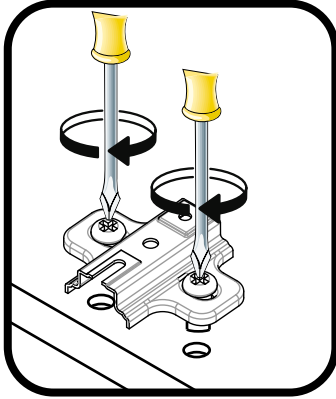
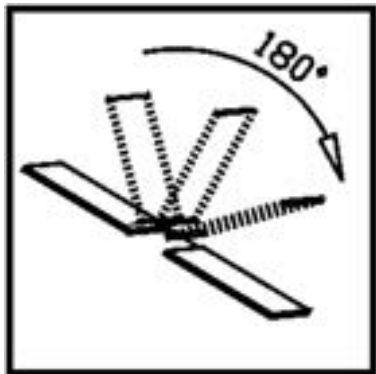
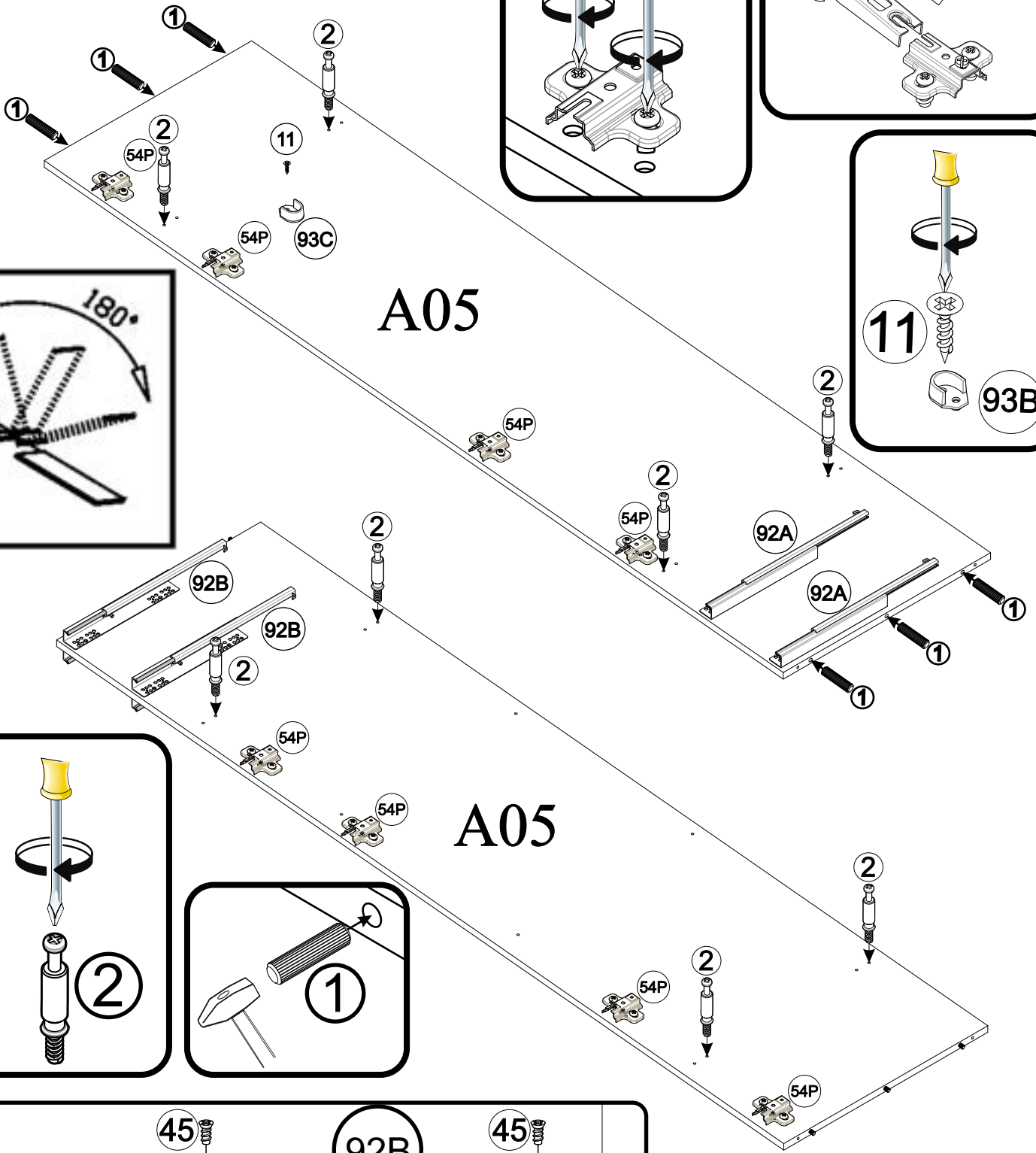
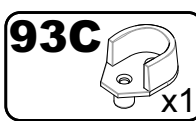
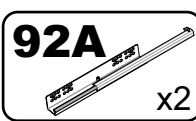
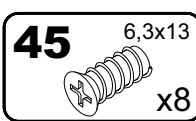
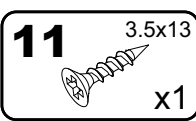
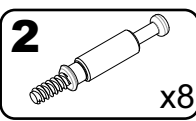
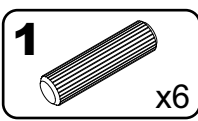
# 1



# 2

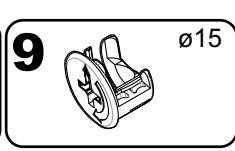
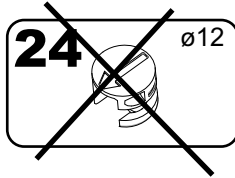
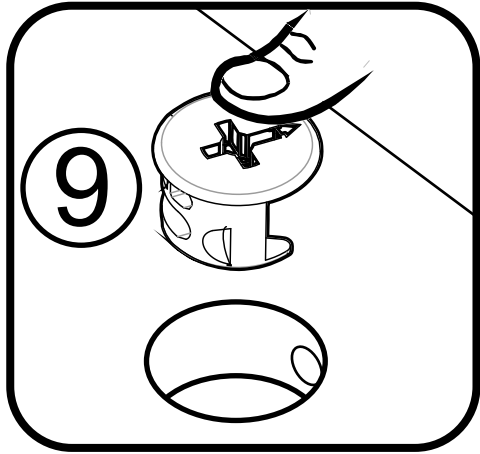
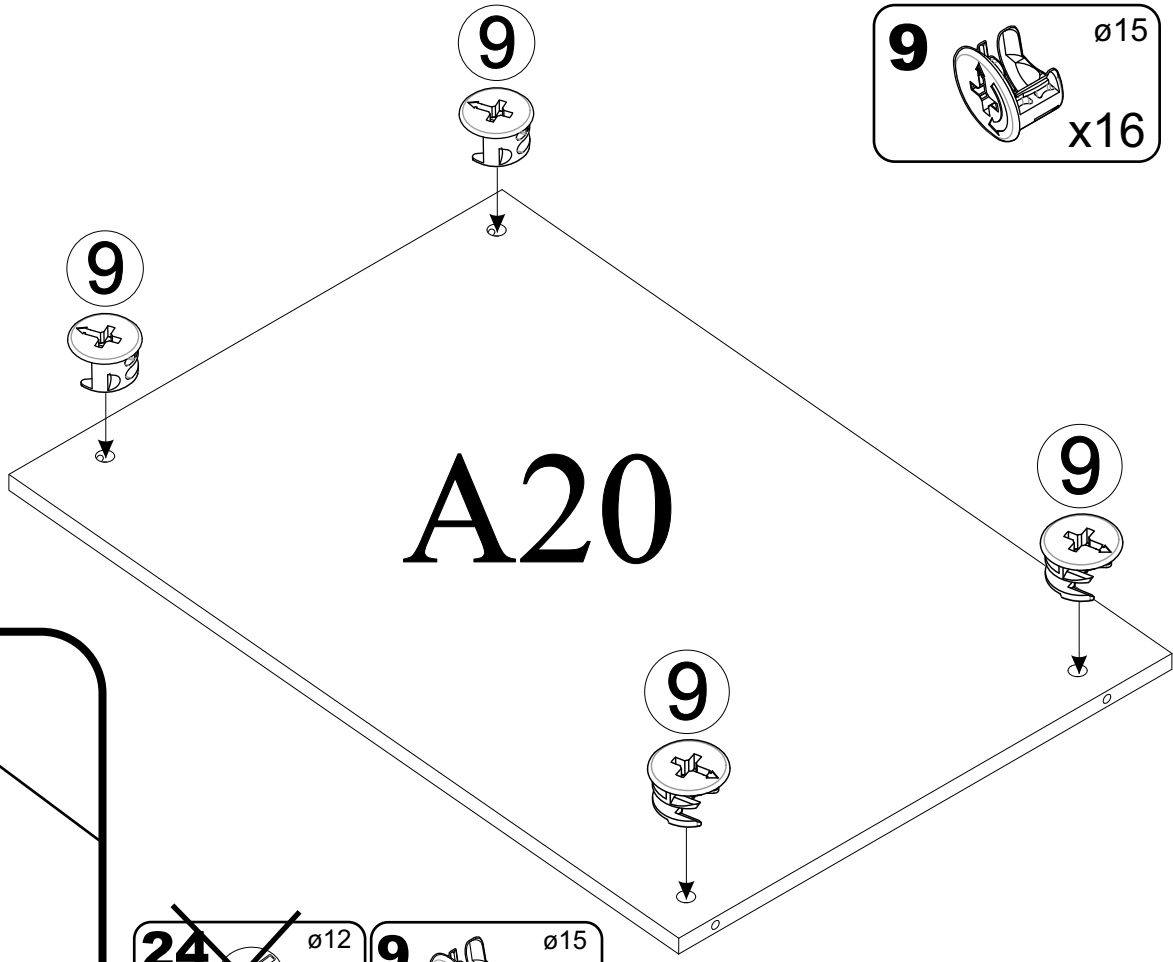
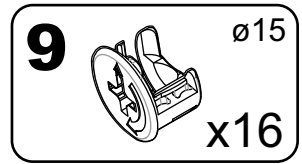


# 3



4

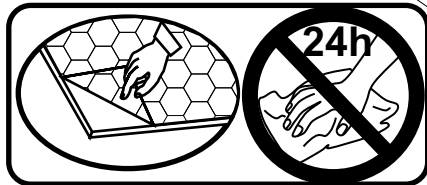
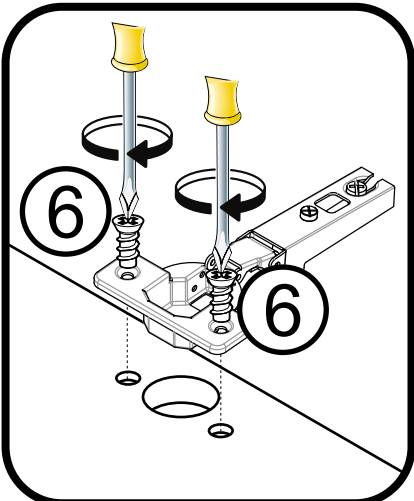
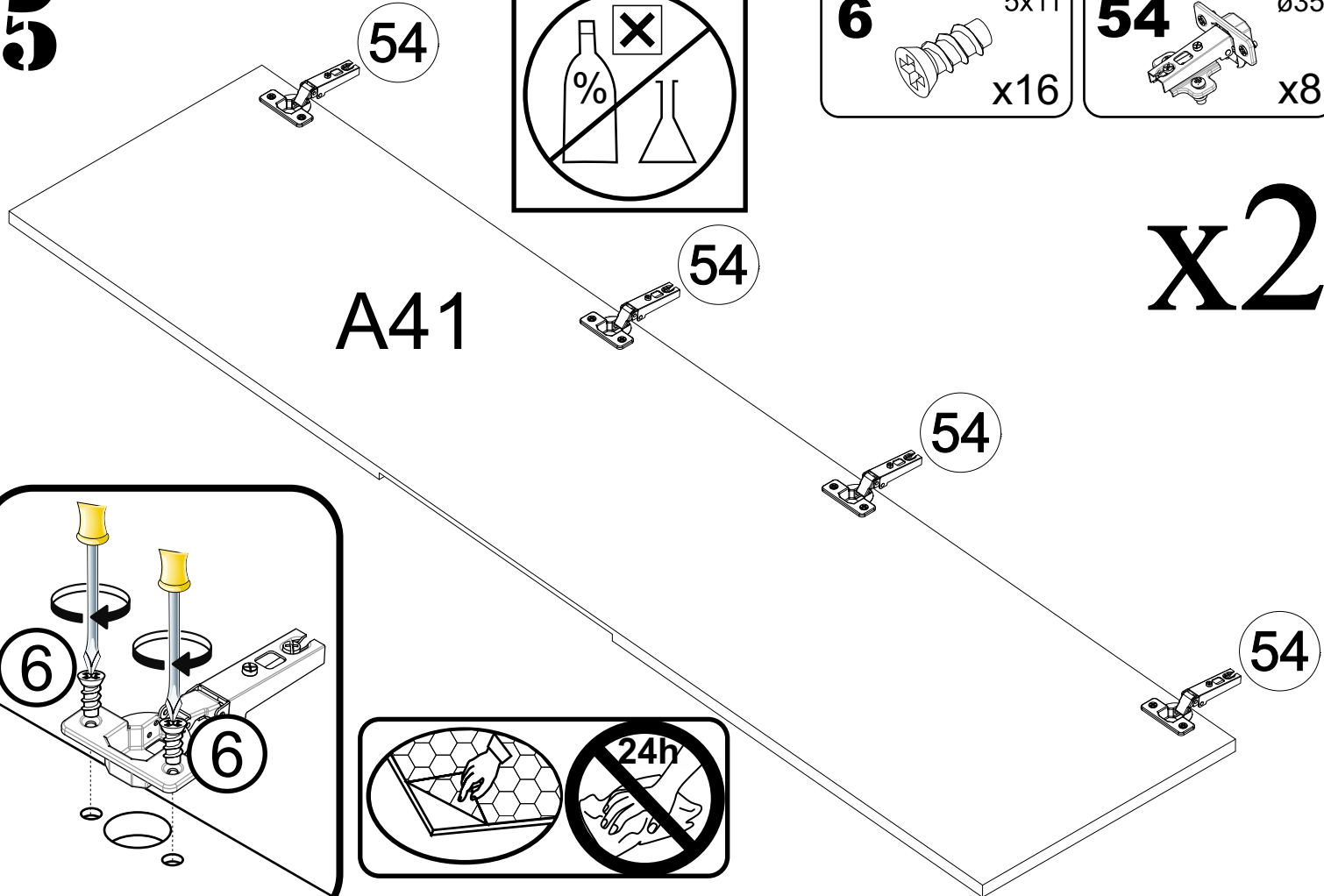
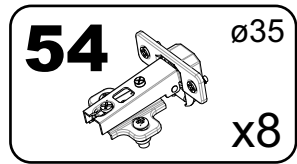
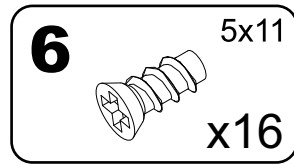
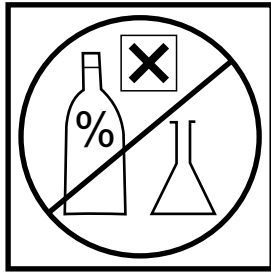
x4



5

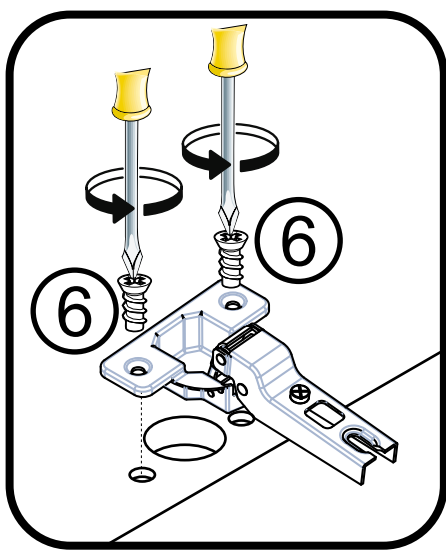
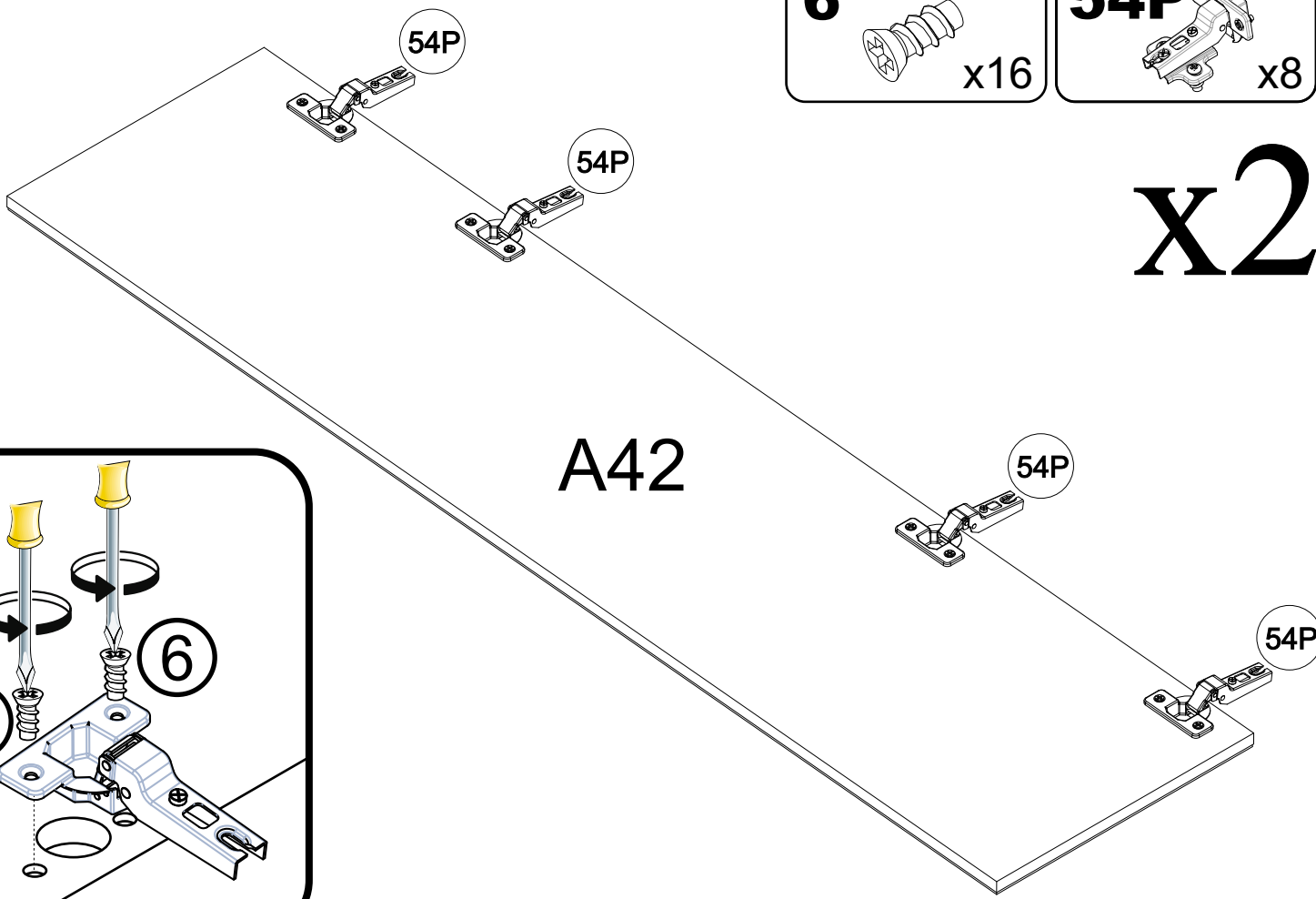
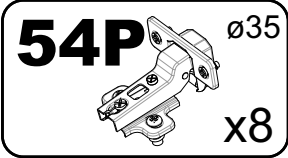
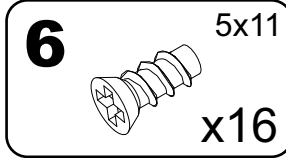
A41

x2

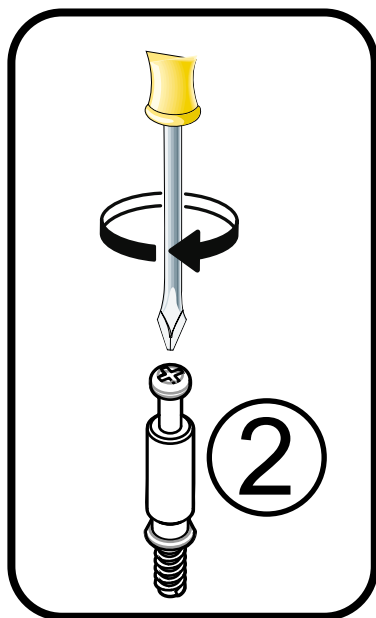
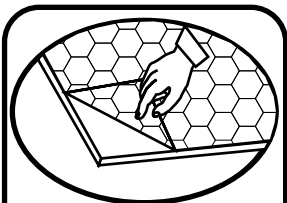
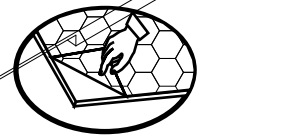
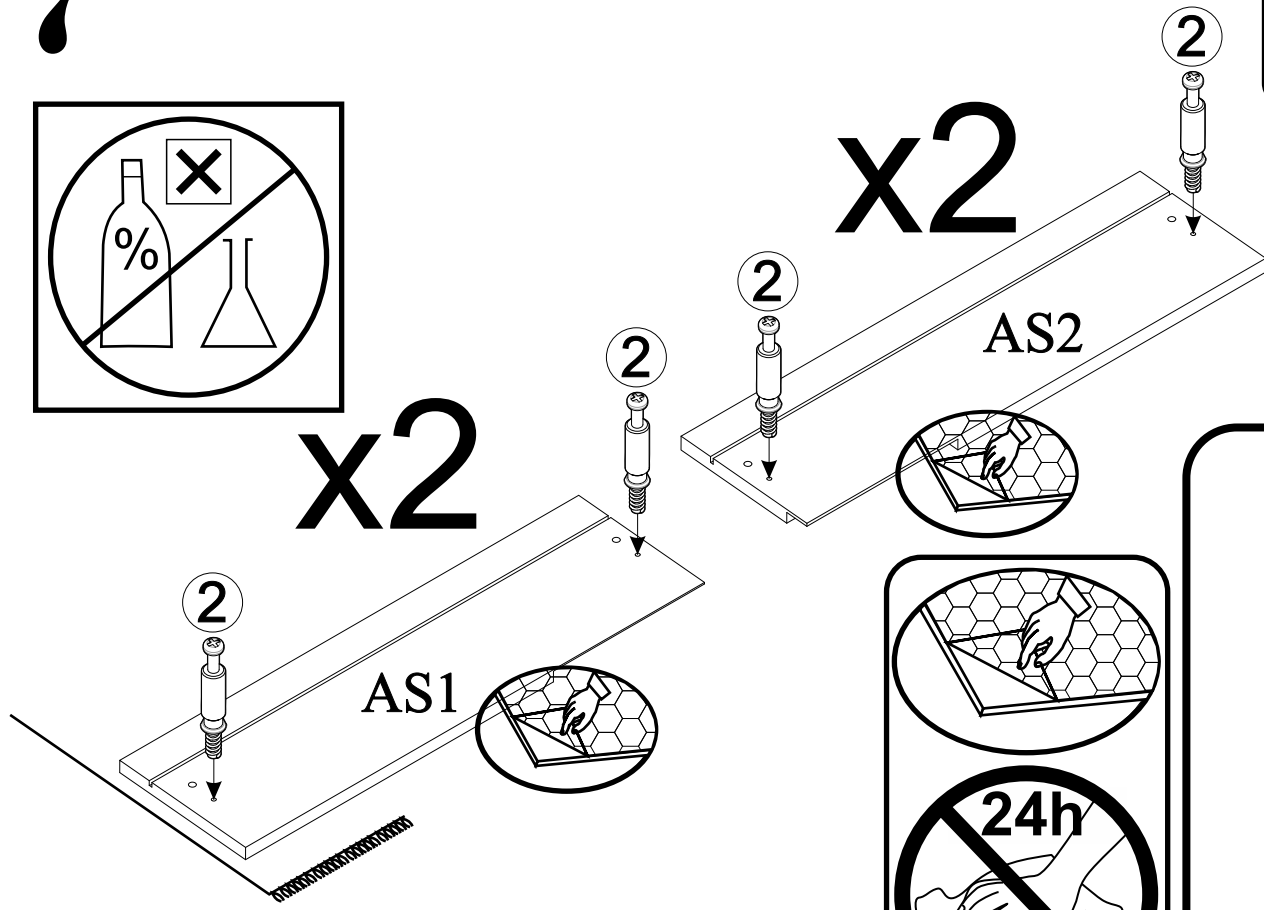
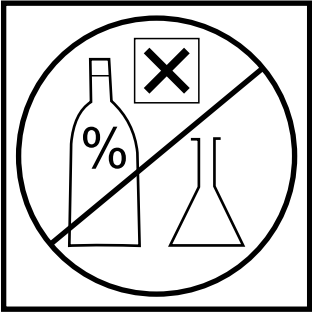
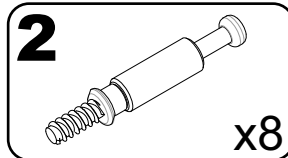




**6**



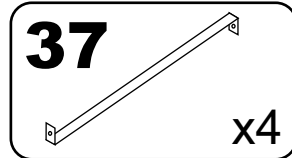
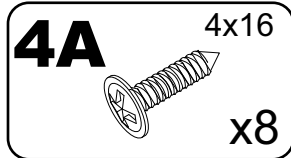
**7**



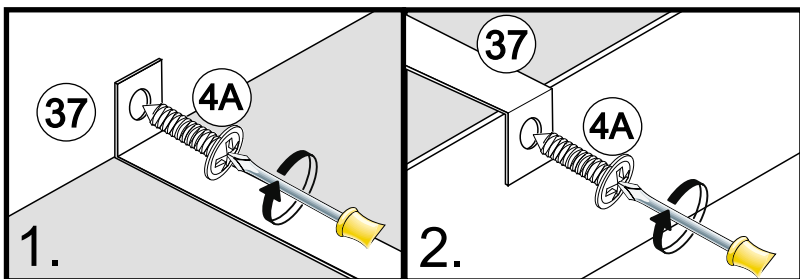
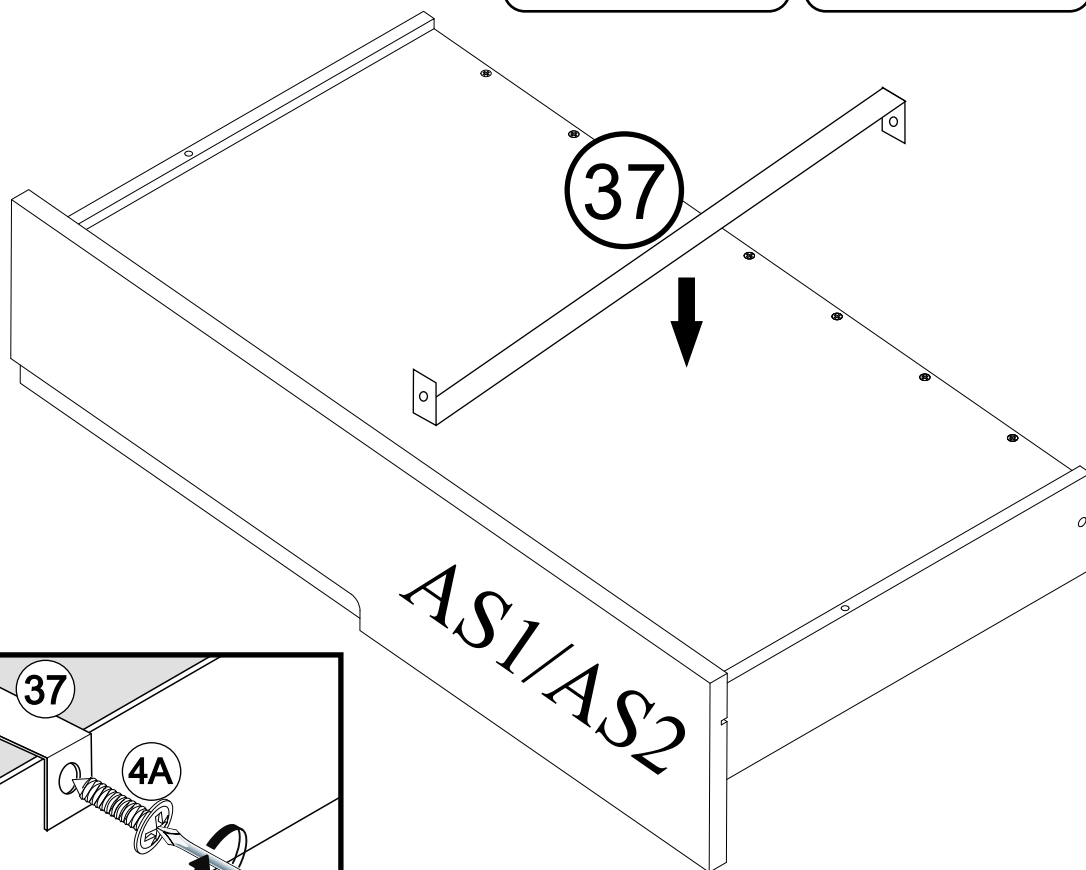




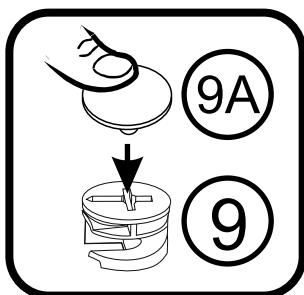
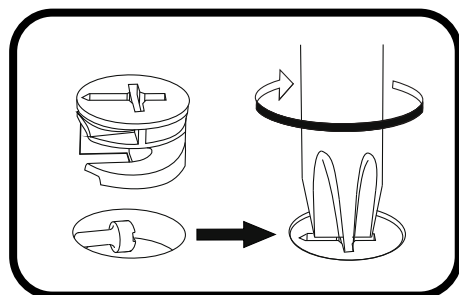
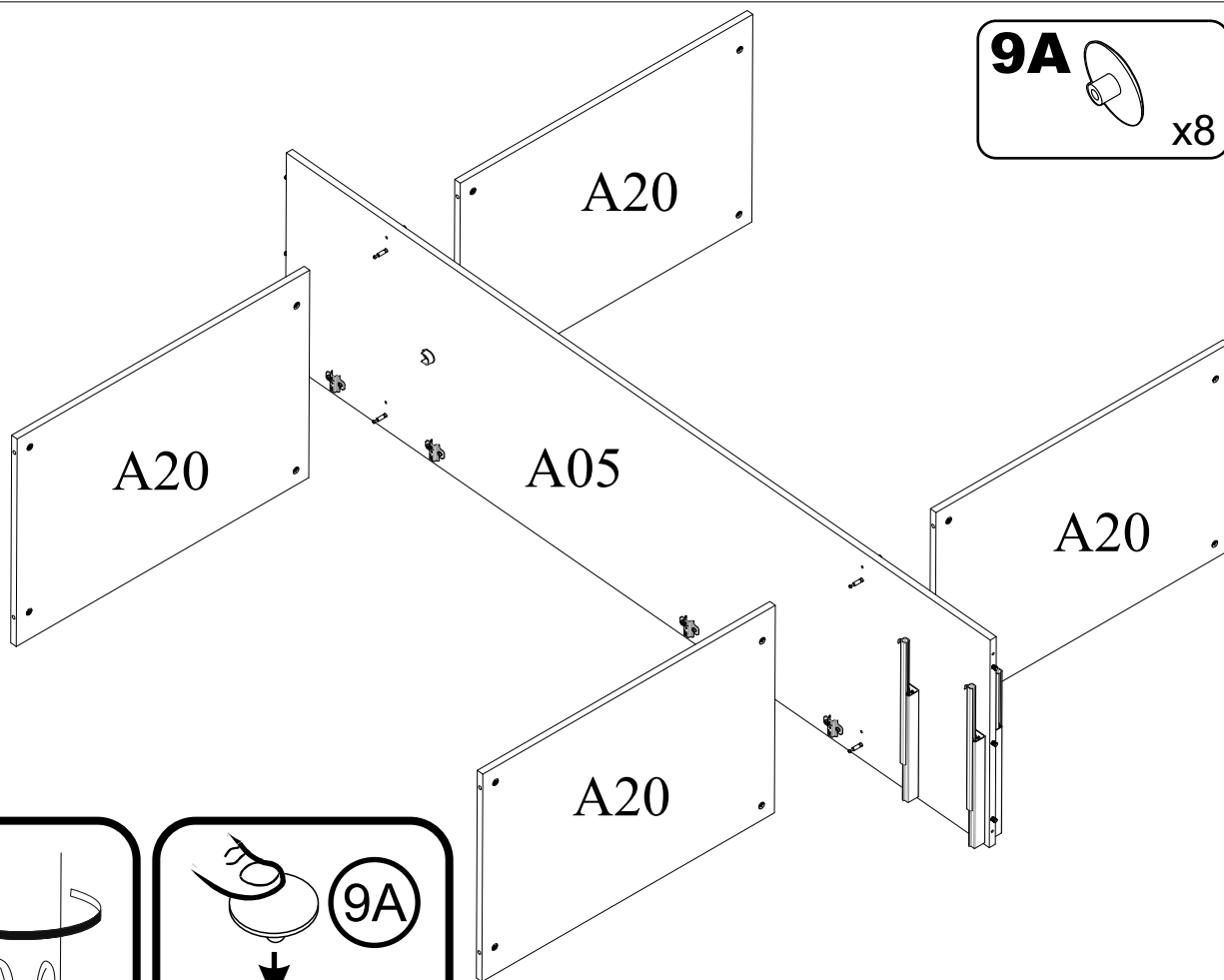
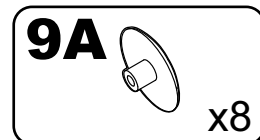
# 10



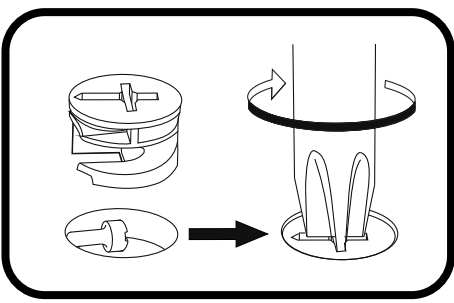
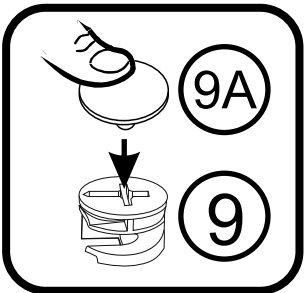
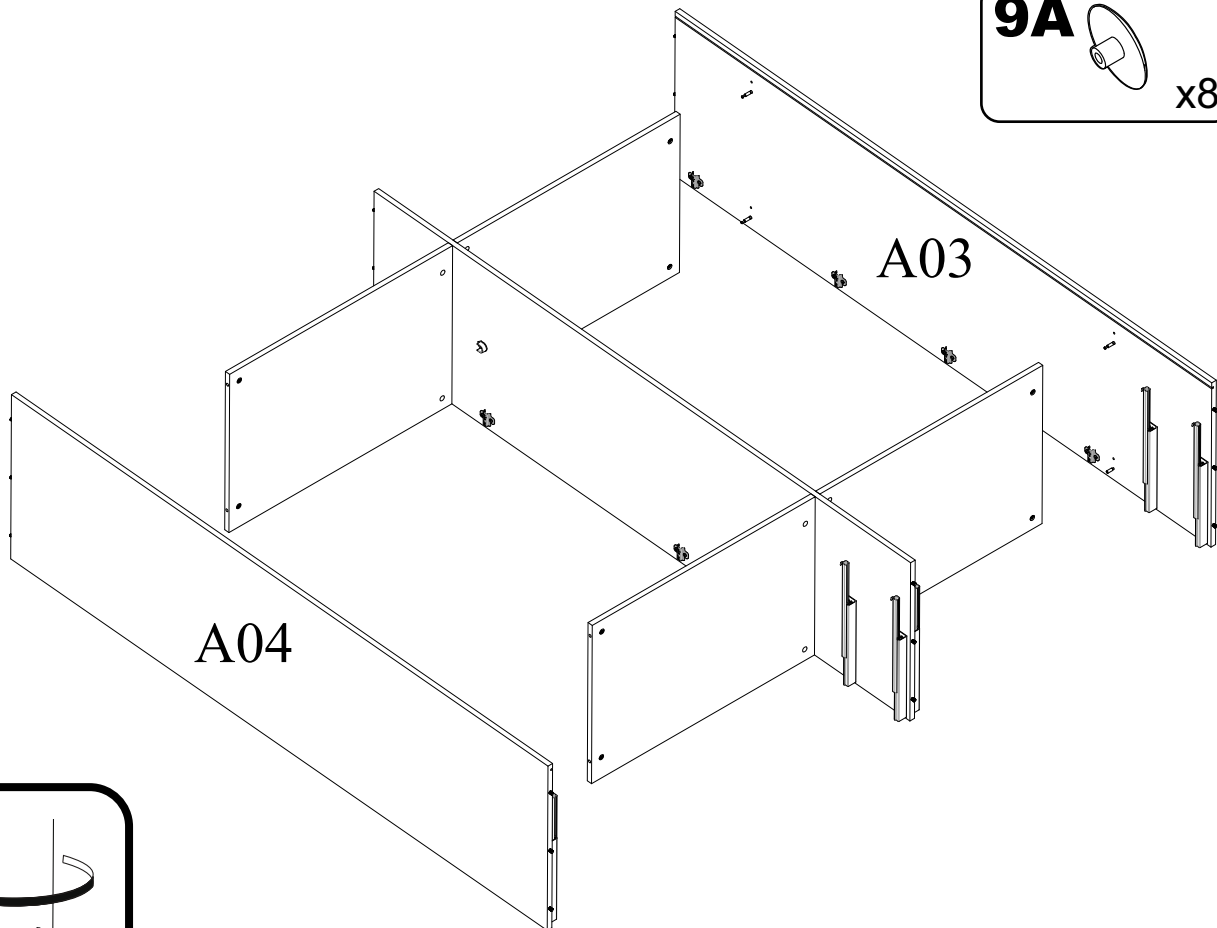
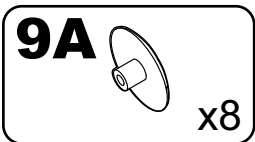
x4



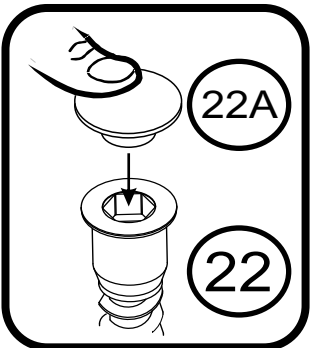
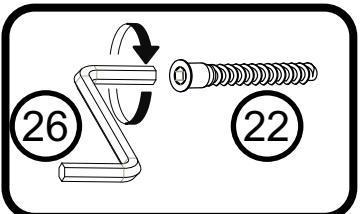
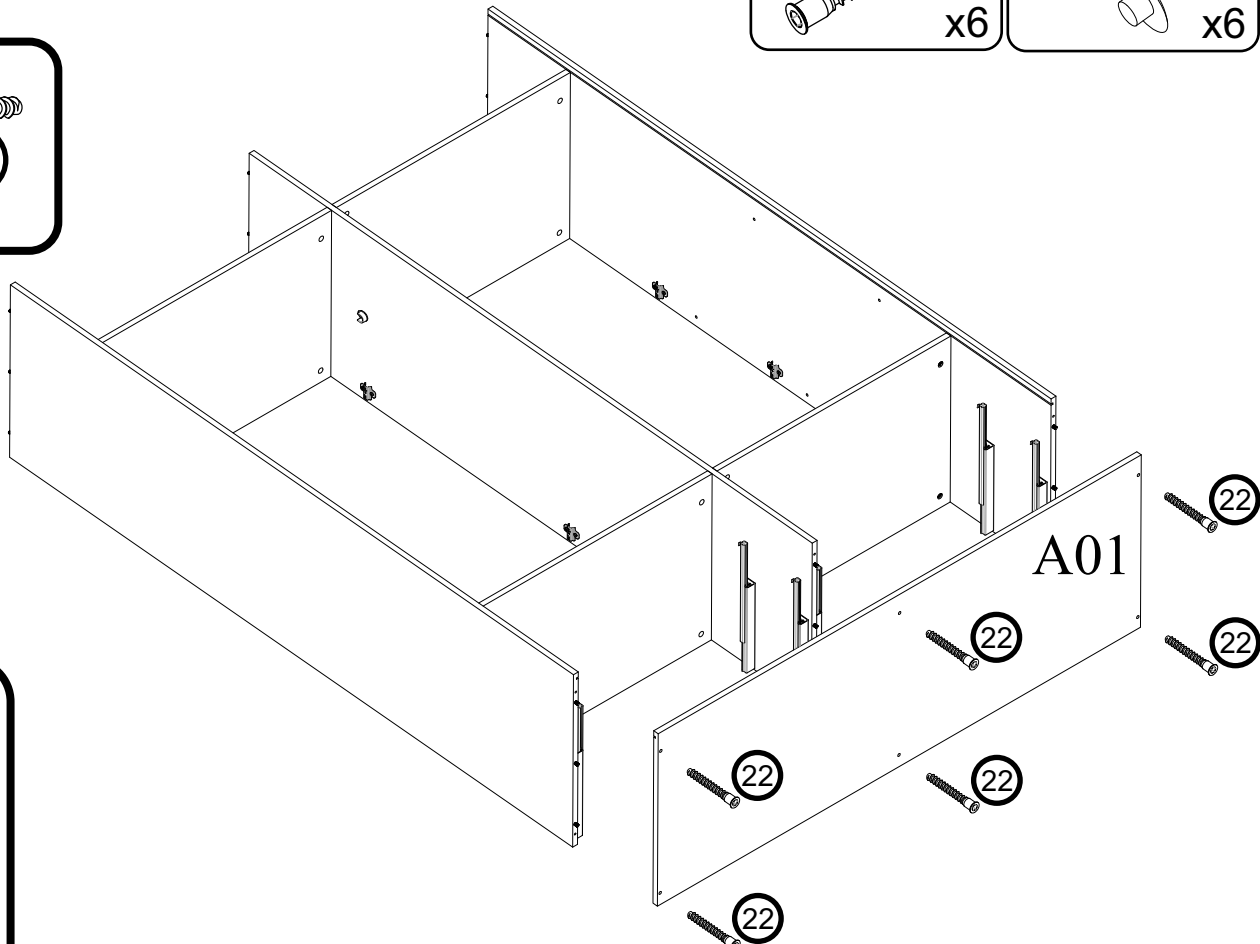
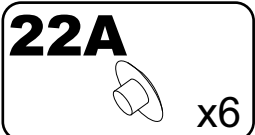
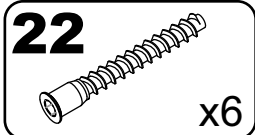
# 11



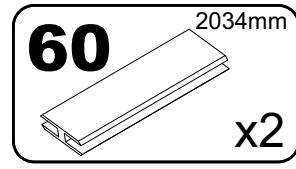
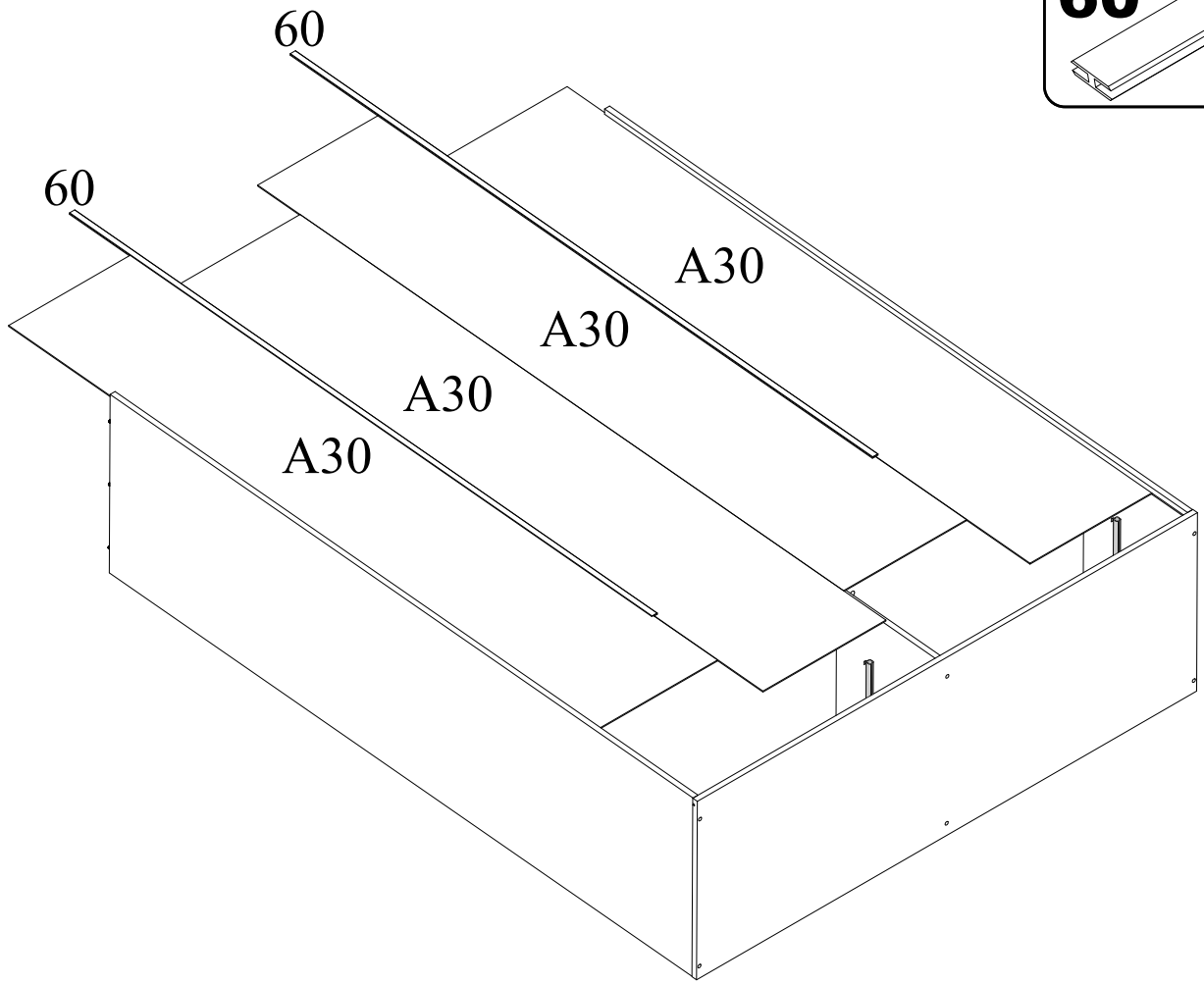
# 12



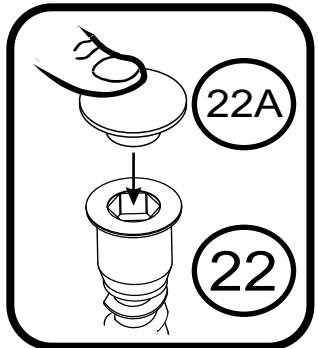
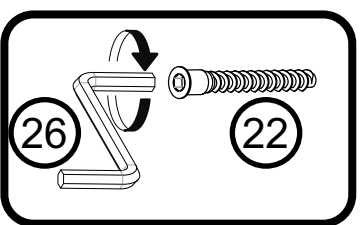
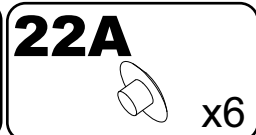
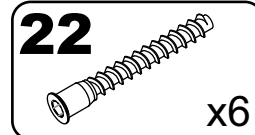
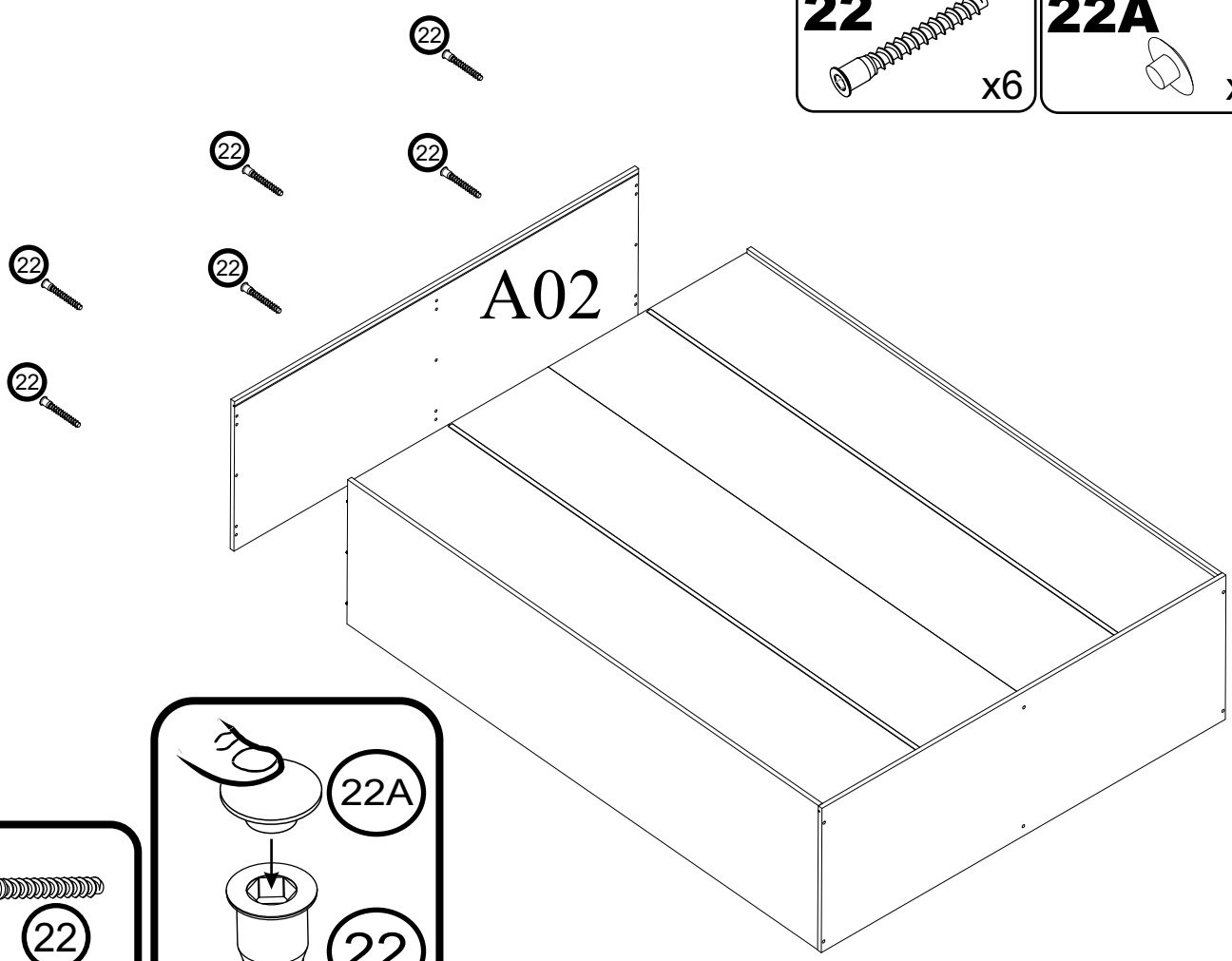
# 13



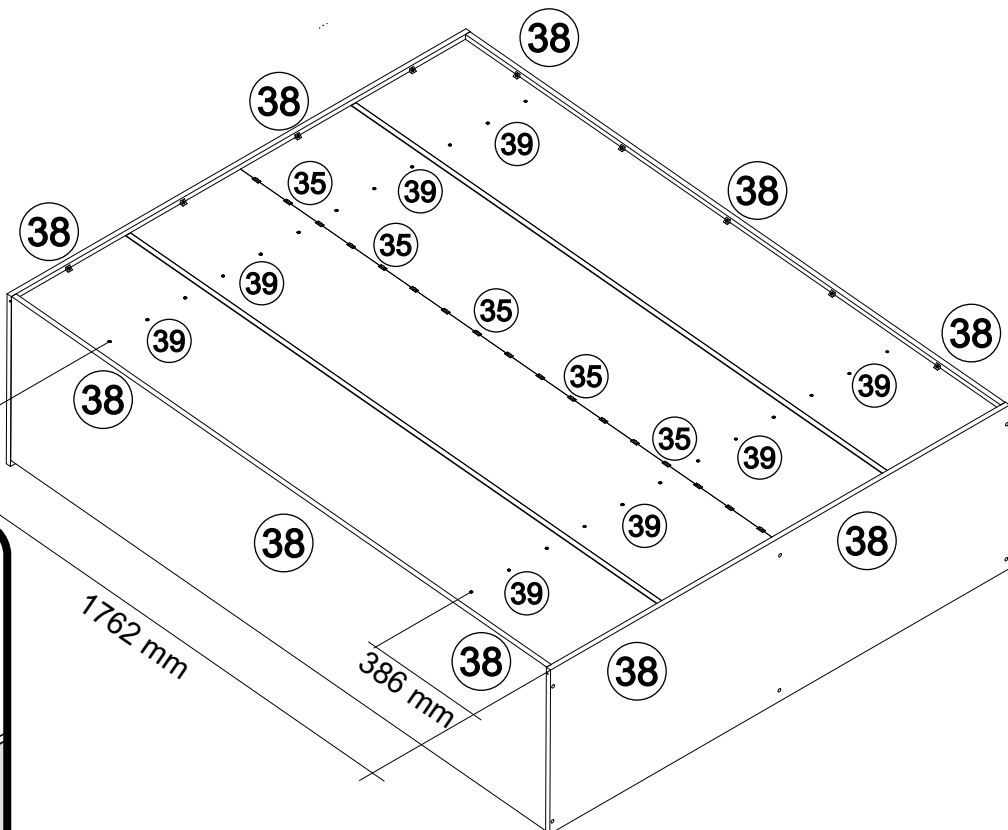
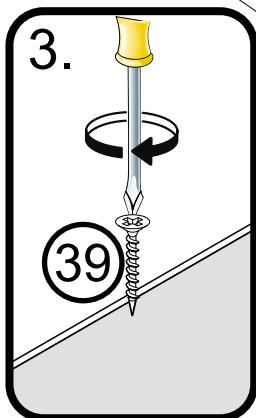
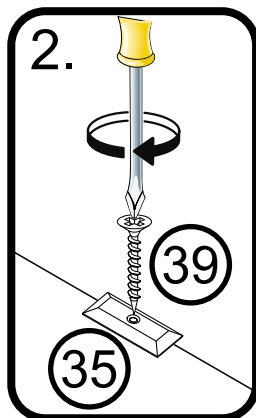
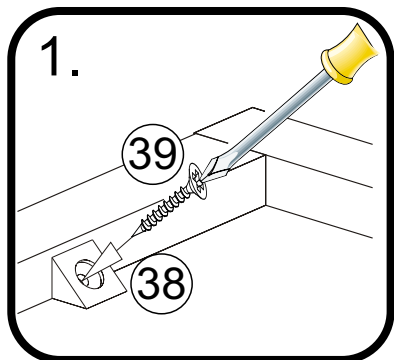
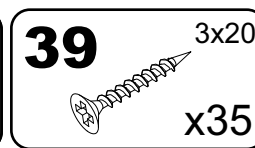
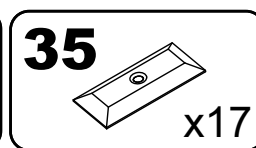
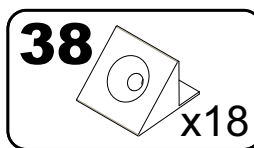
# 14



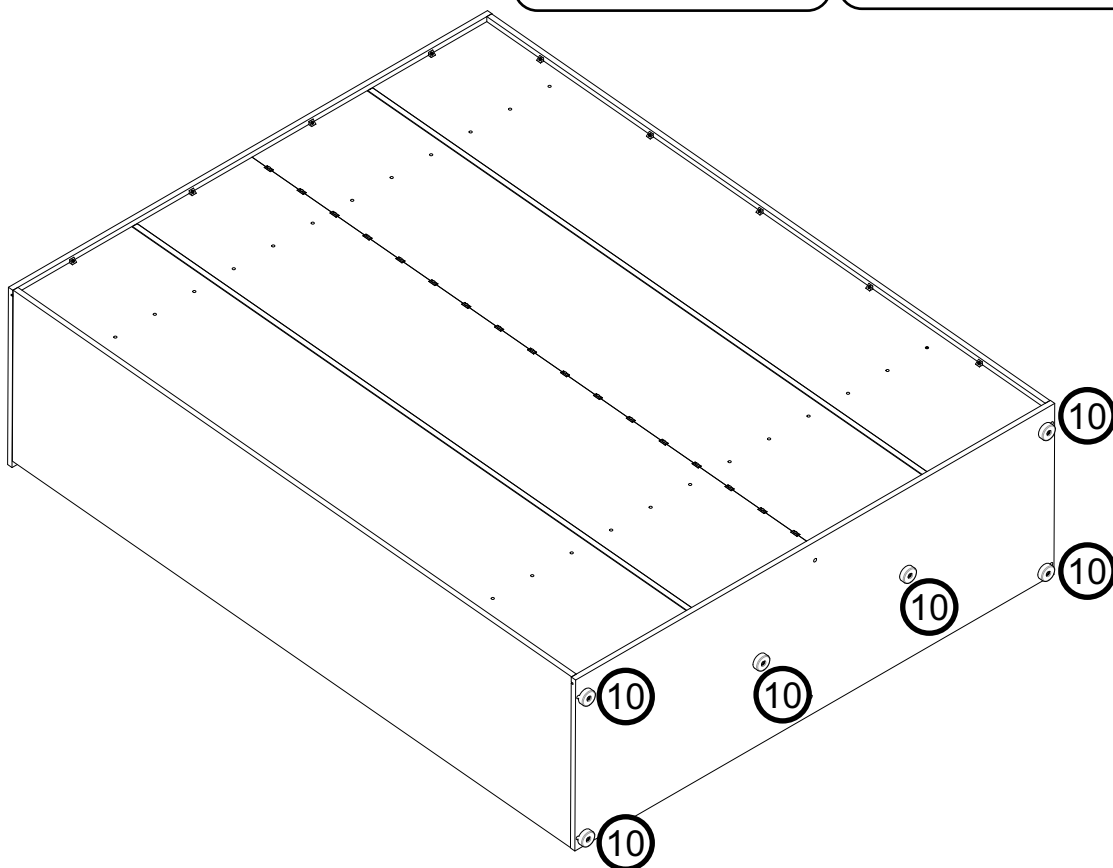
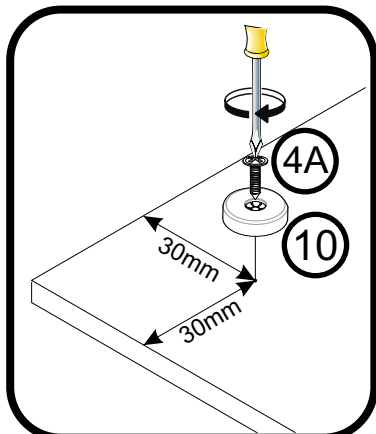
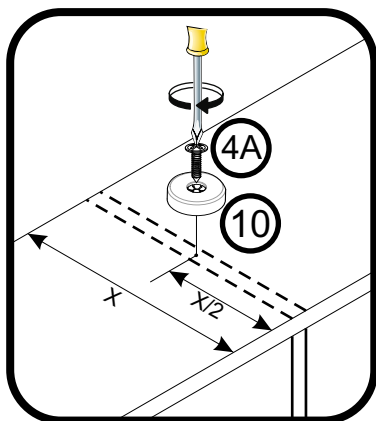
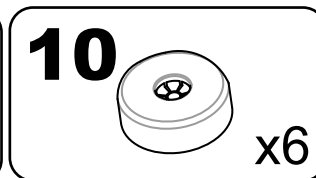
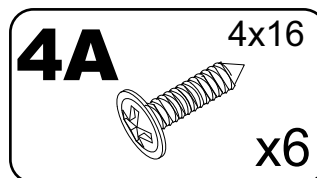
# 15



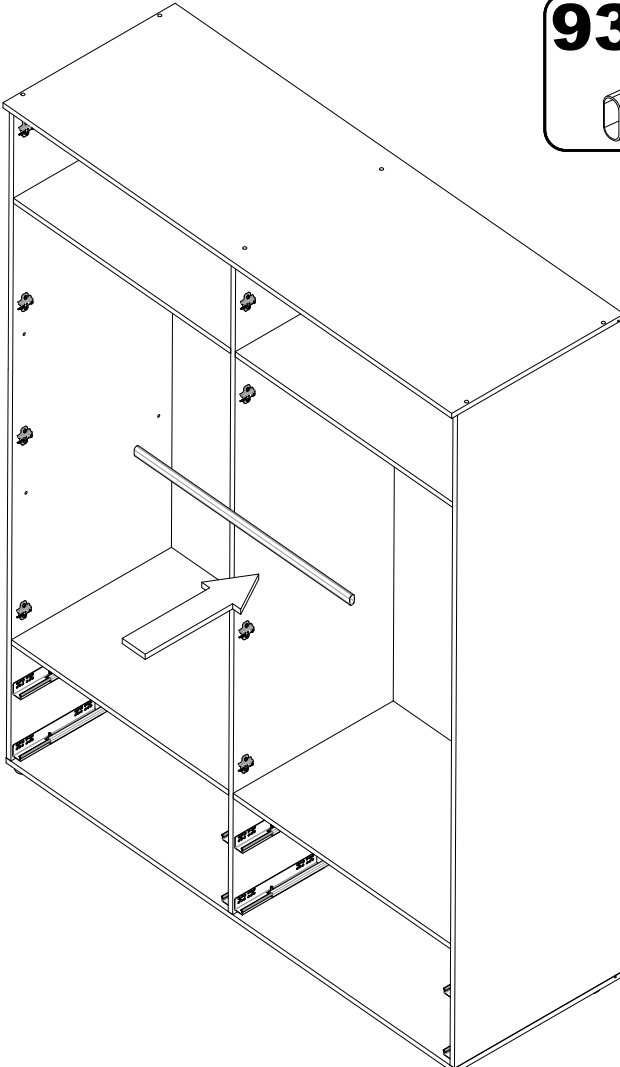
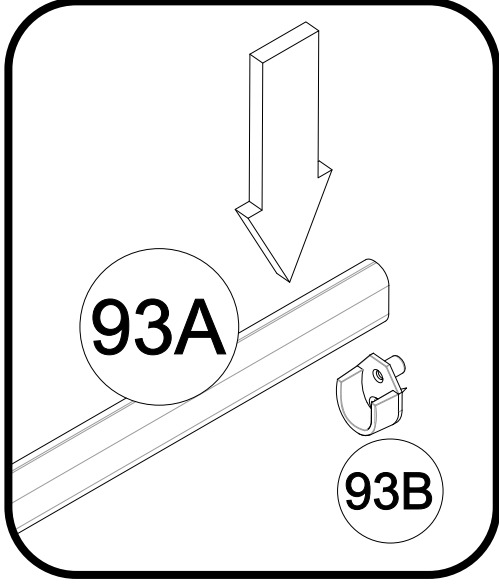
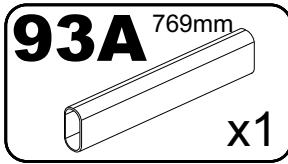
# 16



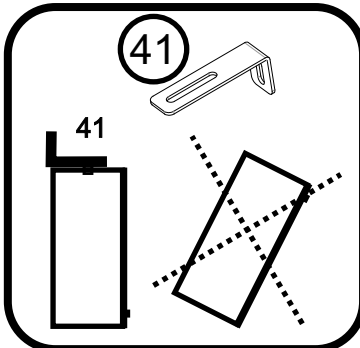
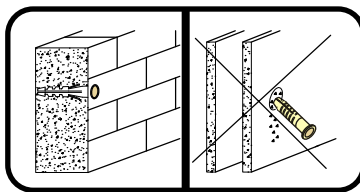
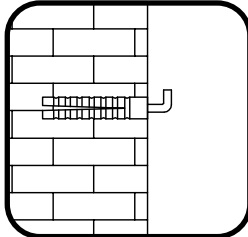
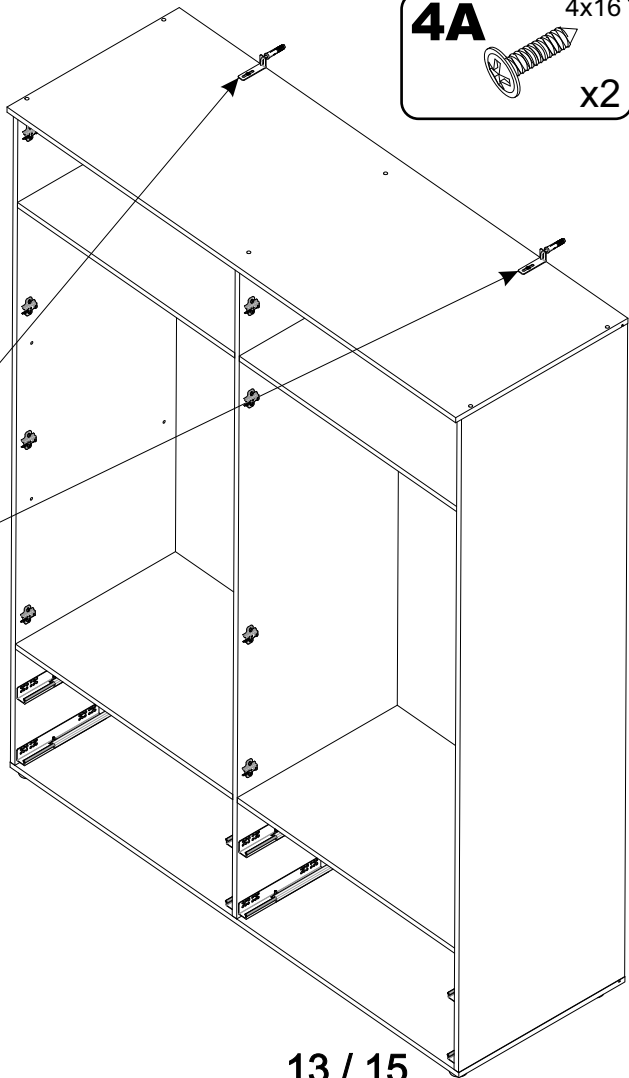
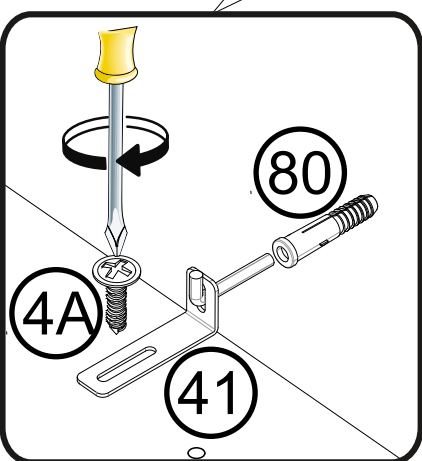
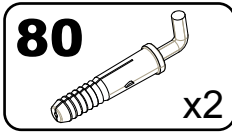
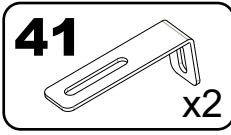
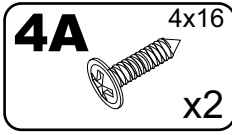
# 17



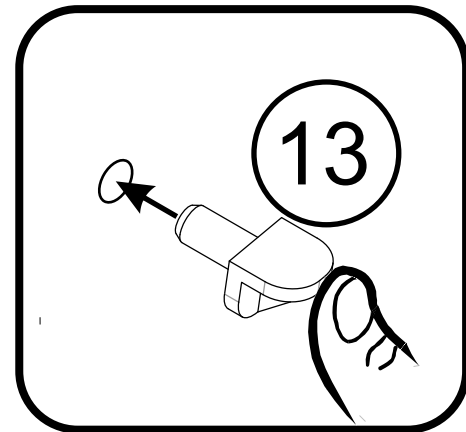
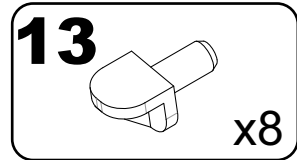
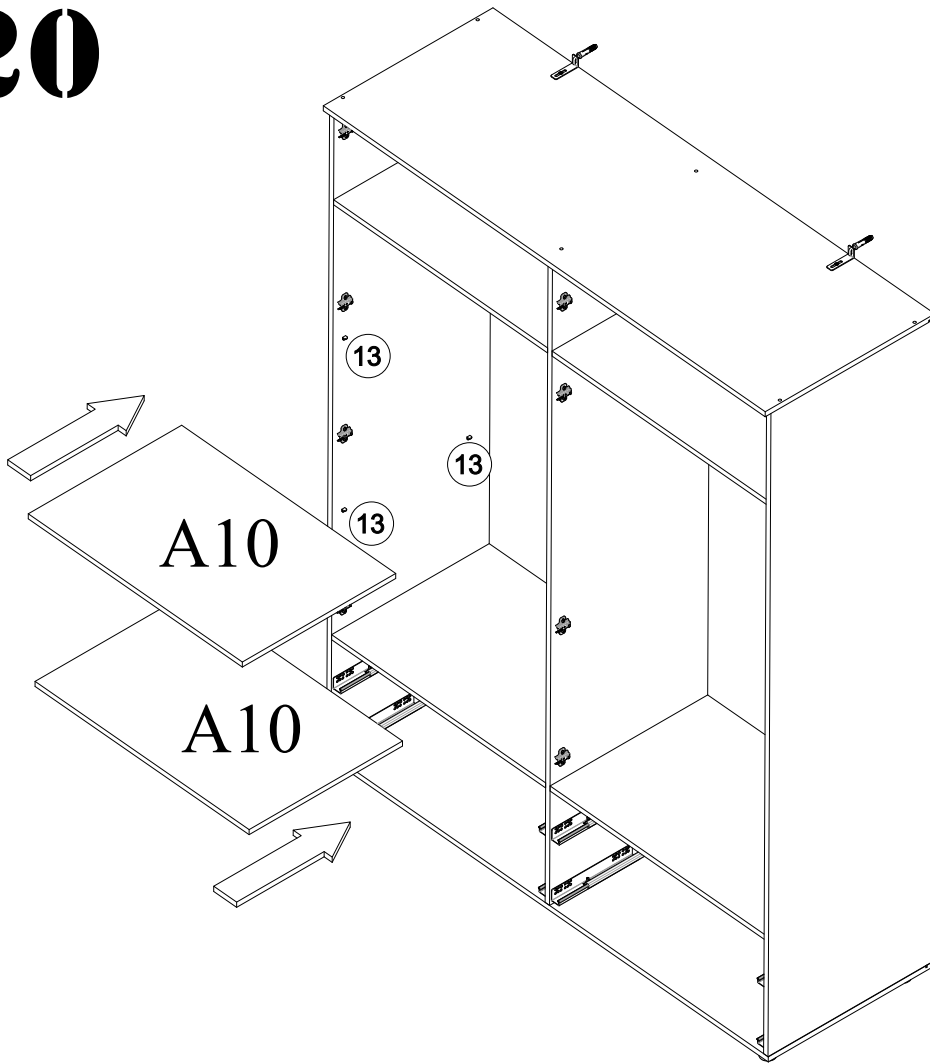
# 18



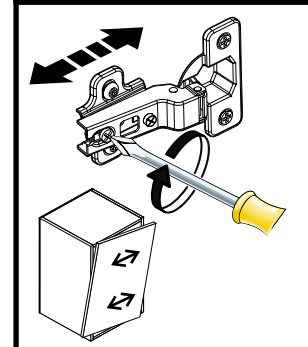
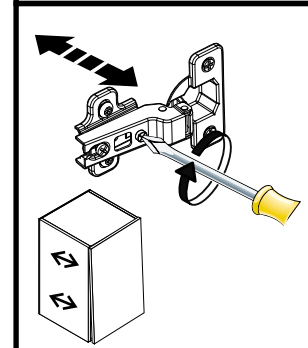
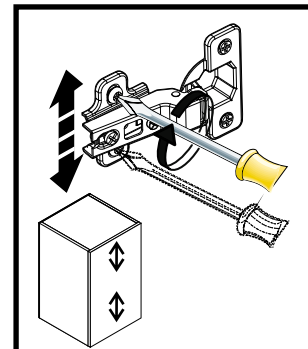
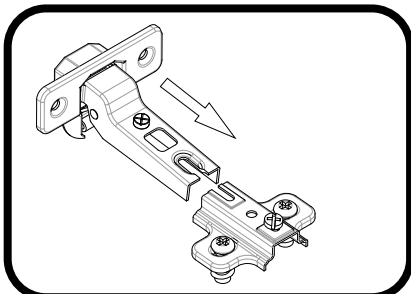
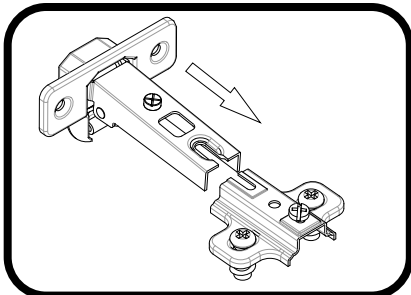
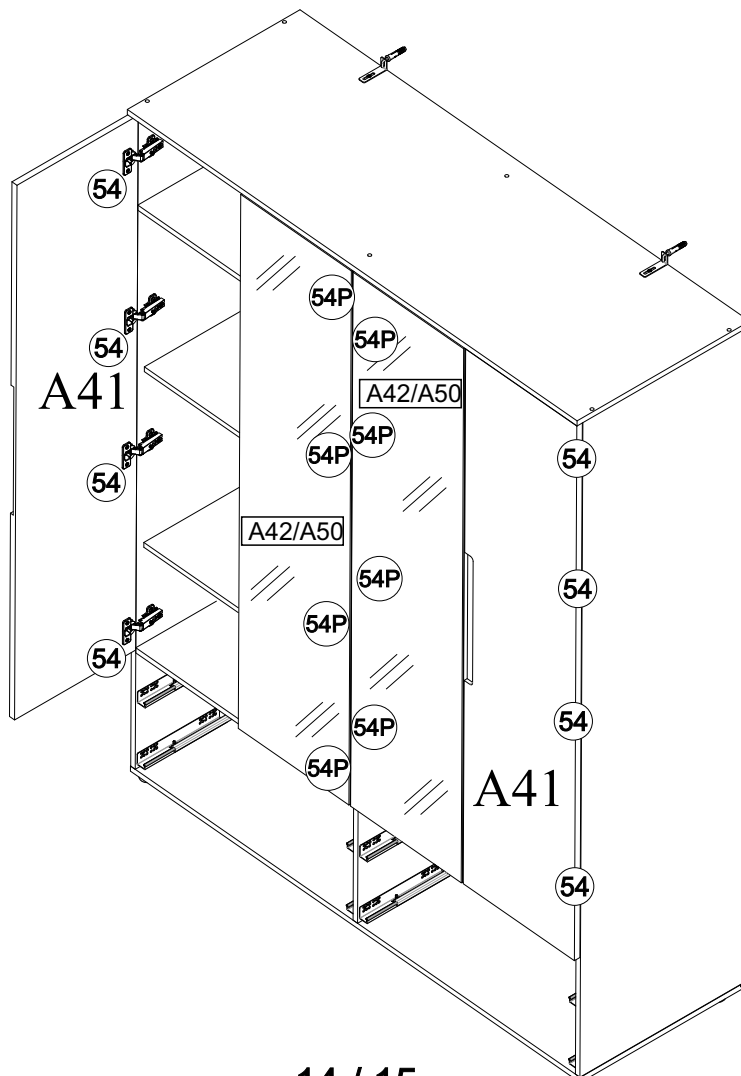
# 19



# 20



# 21





**11** 3.5x13  
x8

