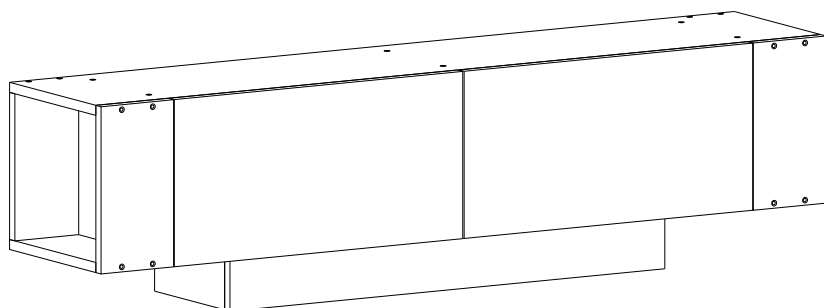
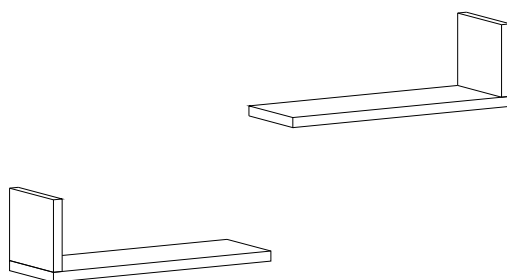


EKOL TV sestava/zostava

Montážní/Montážny návod



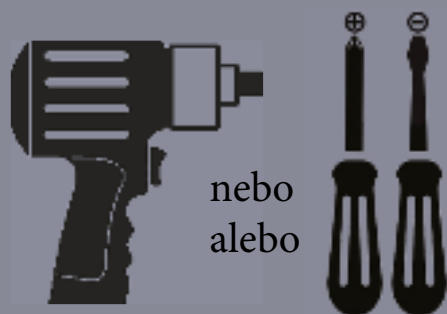


Tento produkt před odesláním podléhá přísné kontrole kvality. Před montáží zkontrolujte produkt a ujistěte se, že nechybí nebo nejsou poškozeny žádné montážní díly. Pokud jste zakoupili více než jeden produkt, montujte je prosím postupně, aby nedošlo k pomíchání dílů. Postupujte přesně podle návodu a dbejte na spojování dílů podle čísel uvedených v návodu. Nejprve očistěte všechny díly vlhkým hadrem. Pro běžné čištění stačí opět vlhký hadřík. Ačkoli je zboží pečlivě zabaleno, může dojít k jeho poškození během transportu. V takovém případě nás neváhejte kontaktovat. Používejte produkt jen k účelům, ke kterým je určen. Nevystavujte produkt nadměrnému horku, zimě ani vlhkosti.



Tento produkt pred odoslaním podlieha prísnej kontrole kvality. Pred montážou skontrolujte produkt a uistite sa, že nechýbajú alebo nie sú poškodené žiadne montážne diely. Pokiaľ ste zakúpili viac ako jeden produkt, montujte ich prosím postupne, aby nedošlo k pomiešaniu dielov. Postupujte presne podľa návodu a dbajte na spájanie dielov podľa čísel uvedených v návode. Najprv očistite všetky diely vlhkou handričkou. Na bežné čistenie stačí opäť vlhká handrička. Hoci je tovar starostlivo zabalený, môže dôjsť k jeho poškodeniu počas transportu. V takom prípade nás neváhajte kontaktovať. Používajte produkt len na účely, na ktoré je určený. Nevystavujte produkt nadmernej horúčave, zime ani vlhkosti.

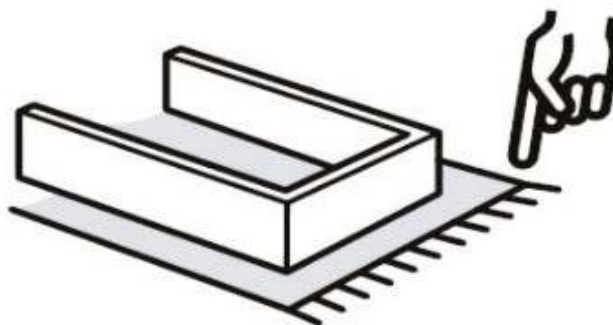
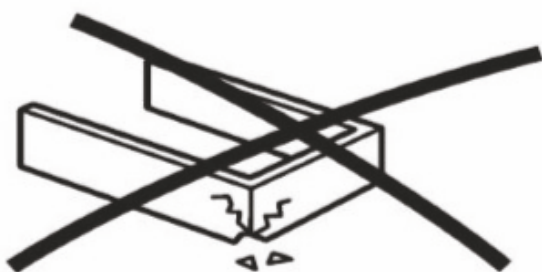
Než začnete montovat/montovat'



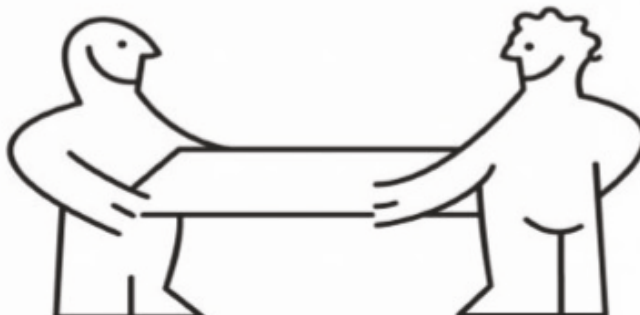
nebo
alebo



Připravte si nástroje nutné k montáži.
Pripravte si nástroje potrebné na
montáž.



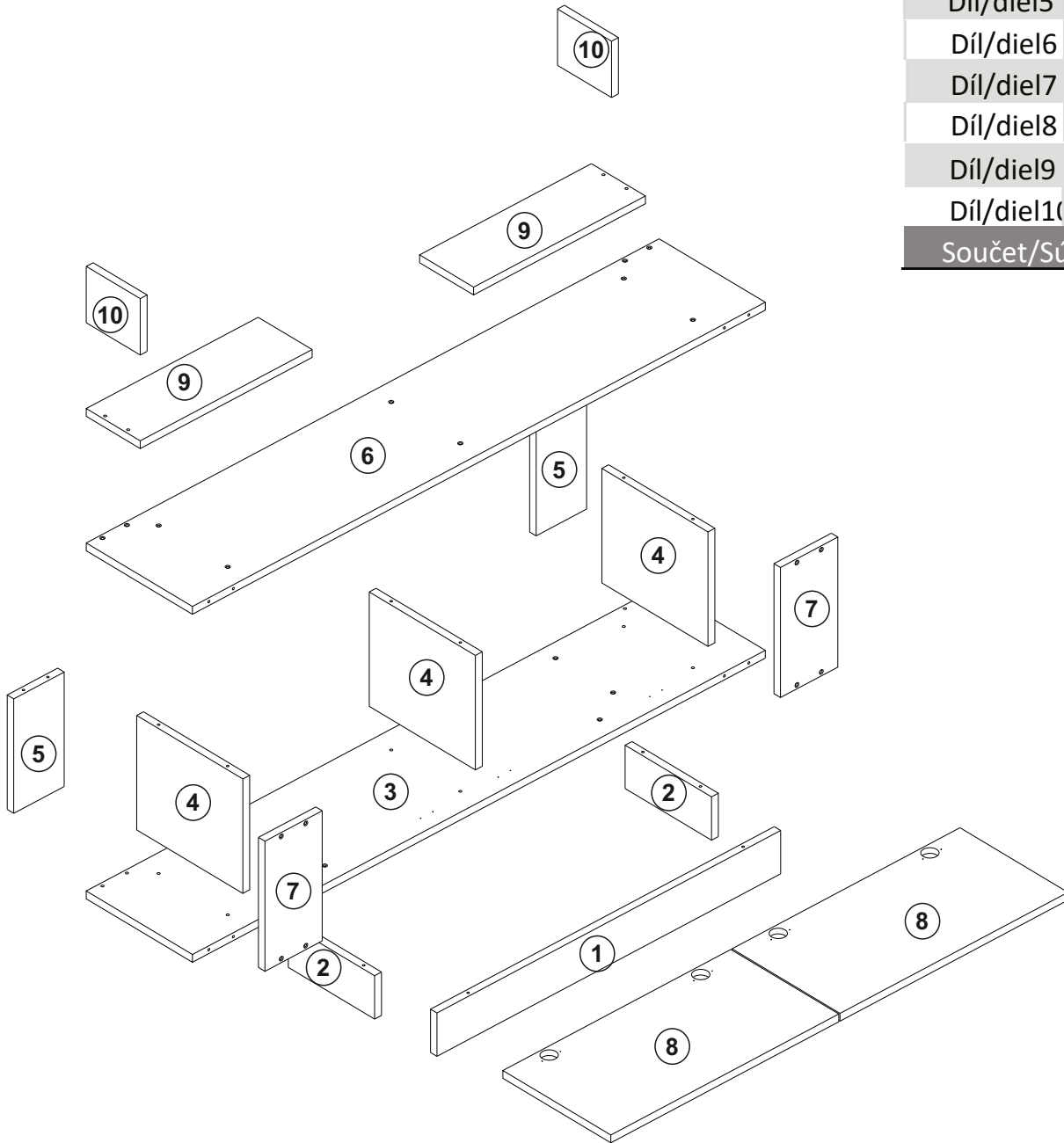
Nemontujte produkt na drsném povrchu – produkt podložte.
Nemontujte produkt na drsnom povrchu – produkt podložte.

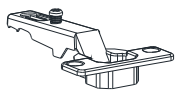
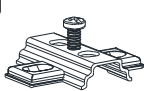
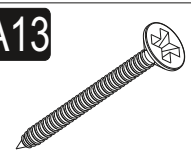

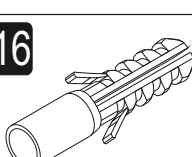
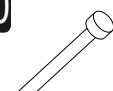

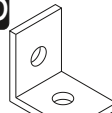


Doporučujeme sestavovat produkt 2 dospělým osobám.
Odporúčame zostavovať produkt 2 dospělým osobám.

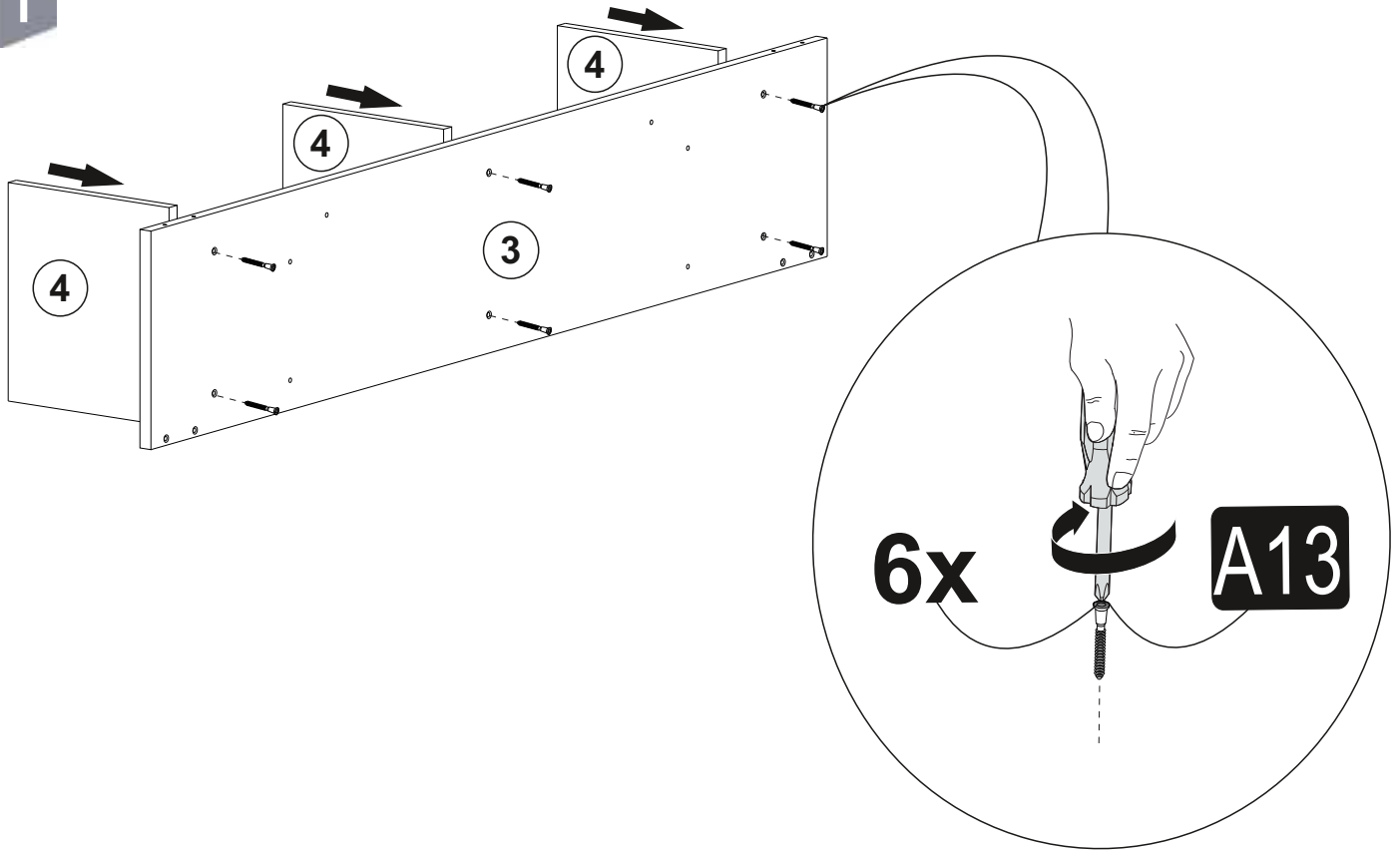
Seznam dílů/Zoznam dielov

Díl/diel1	1x
Díl/diel2	2x
Díl/diel3	1x
Díl/diel4	3x
Díl/diel5	2x
Díl/diel6	1x
Díl/diel7	2x
Díl/diel8	2x
Díl/diel9	2x
Díl/diel10	2x
Součet/Súčet	18x

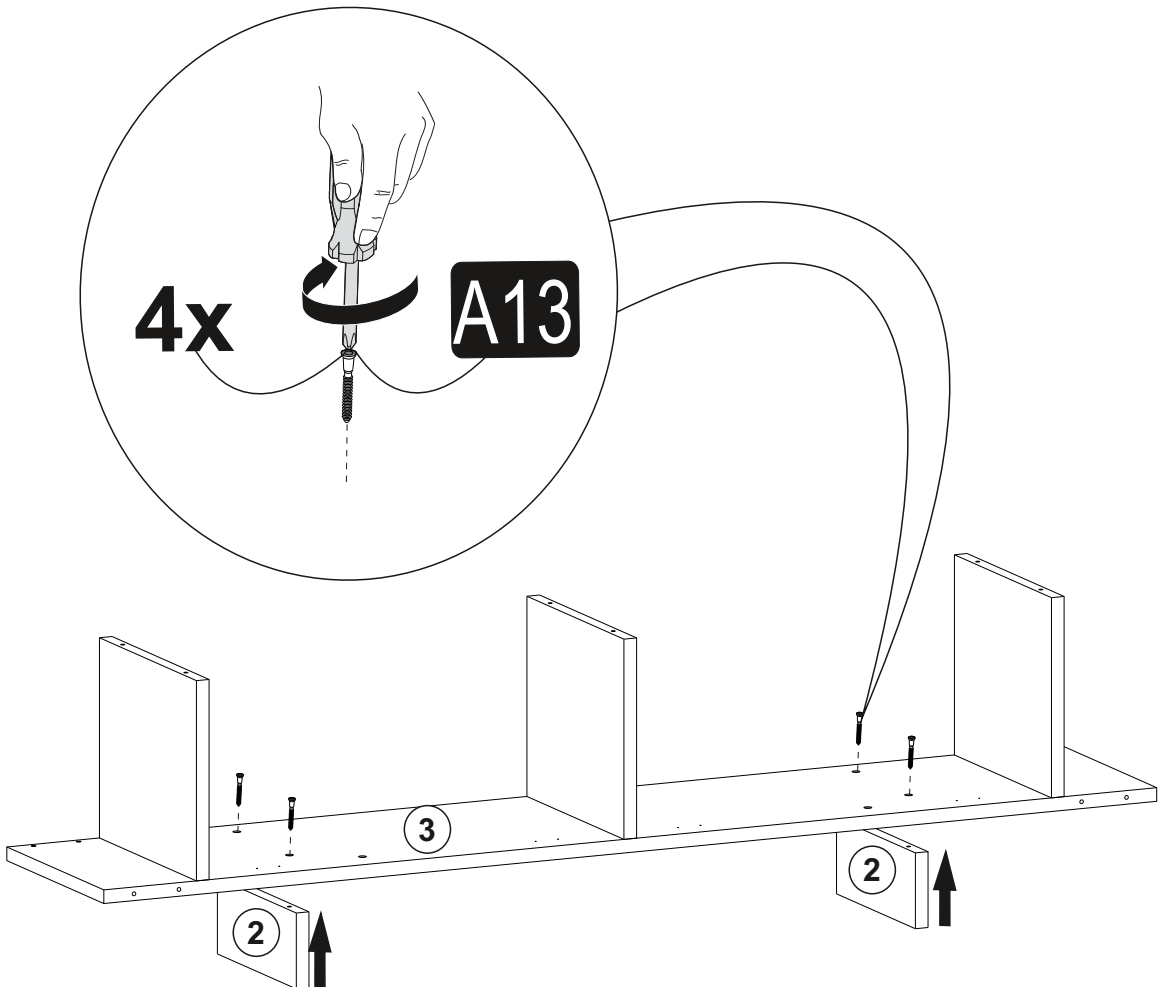


C02 Pant/Pánt  4x	C04  4x	A13  4x50 42x	A06 12 mm  42x
A16  Ø8 4x	A40  çivi 17x	A09  3,5x18 20x	A15 -L-  4x

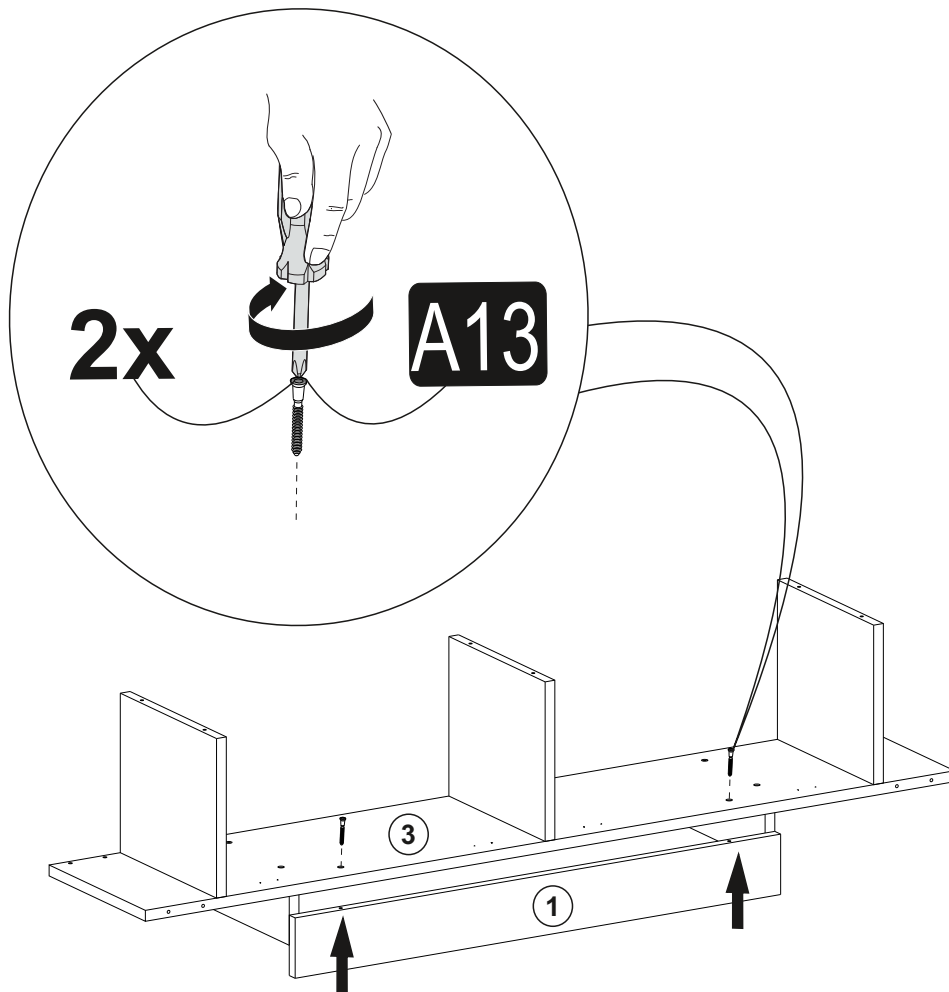
1



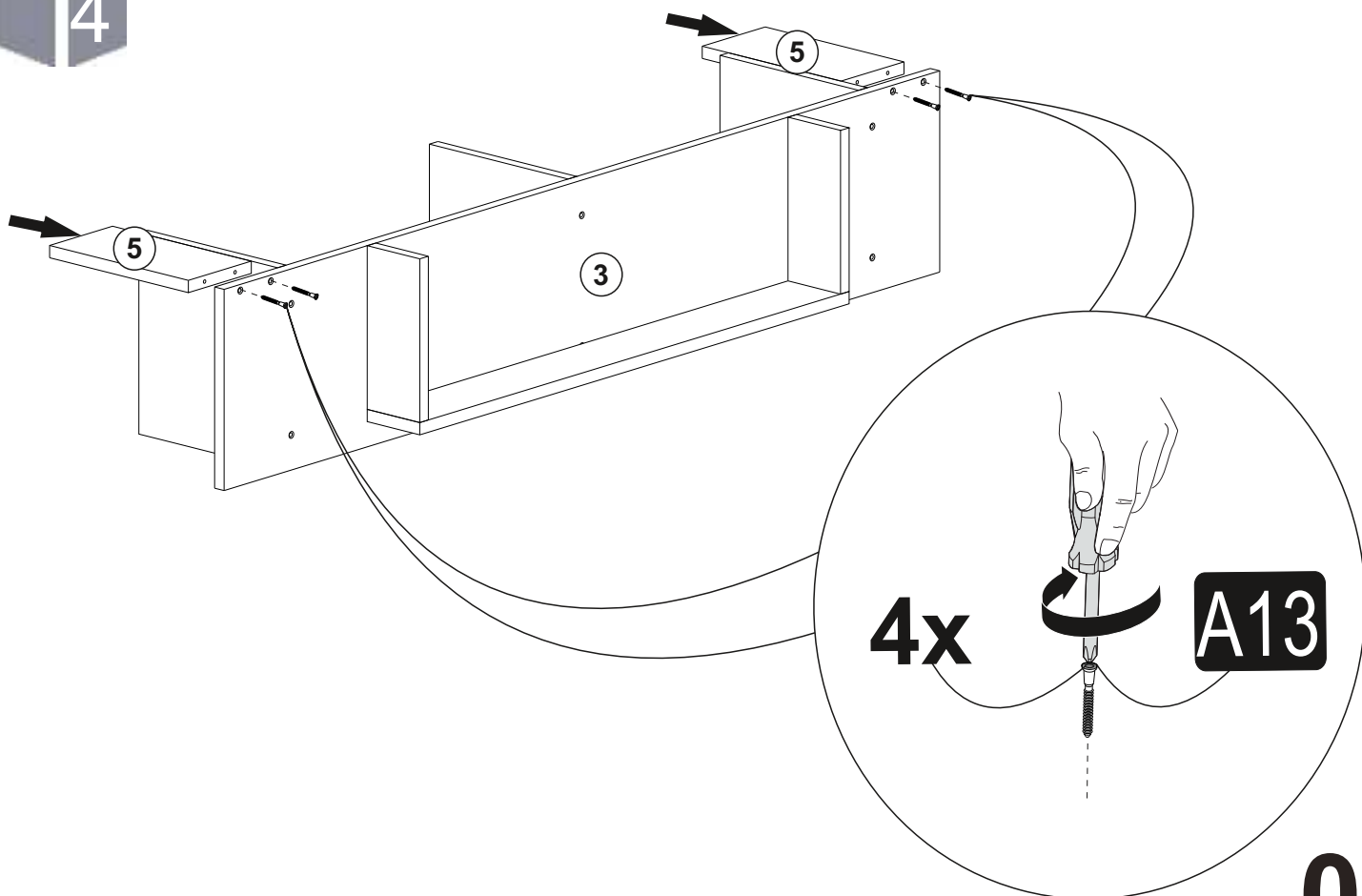
2



3

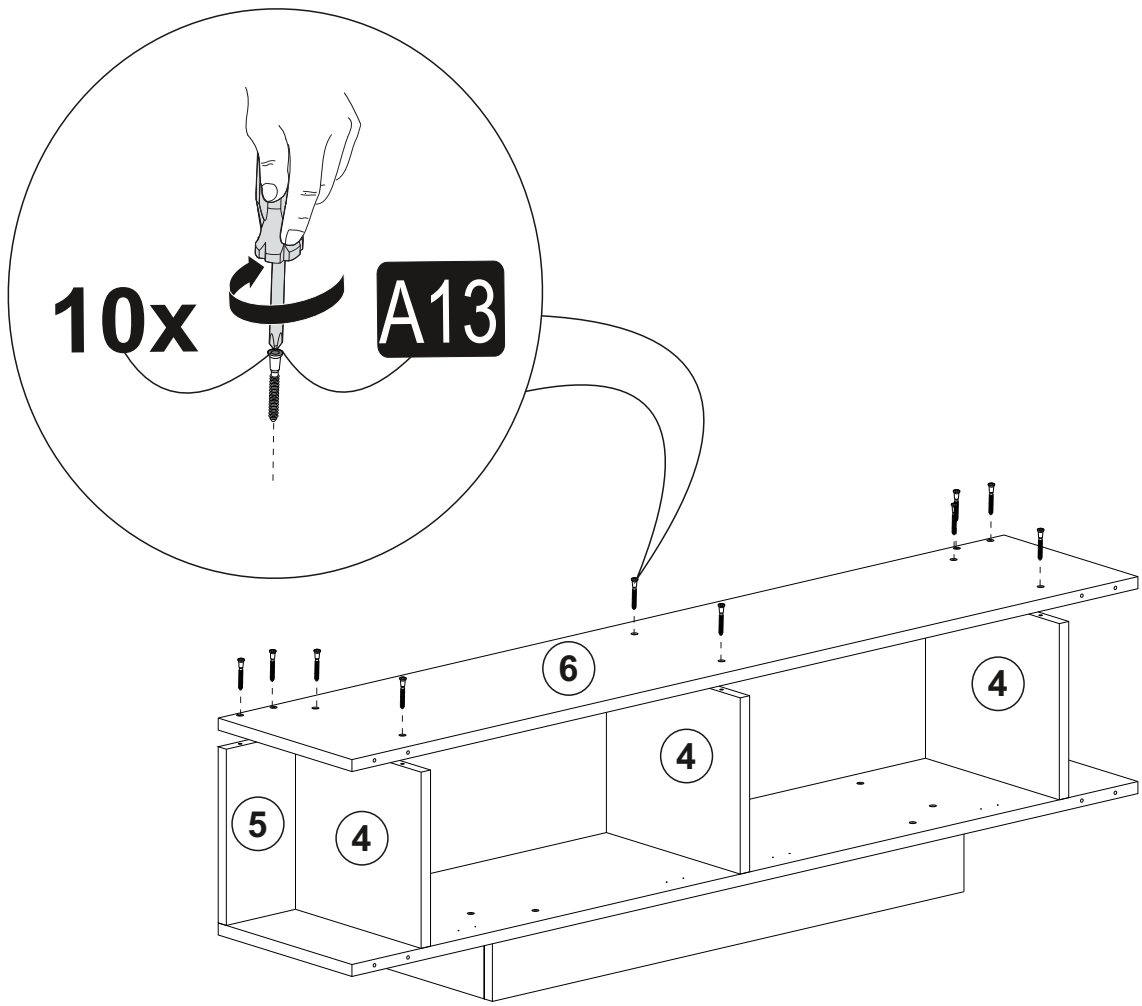


4

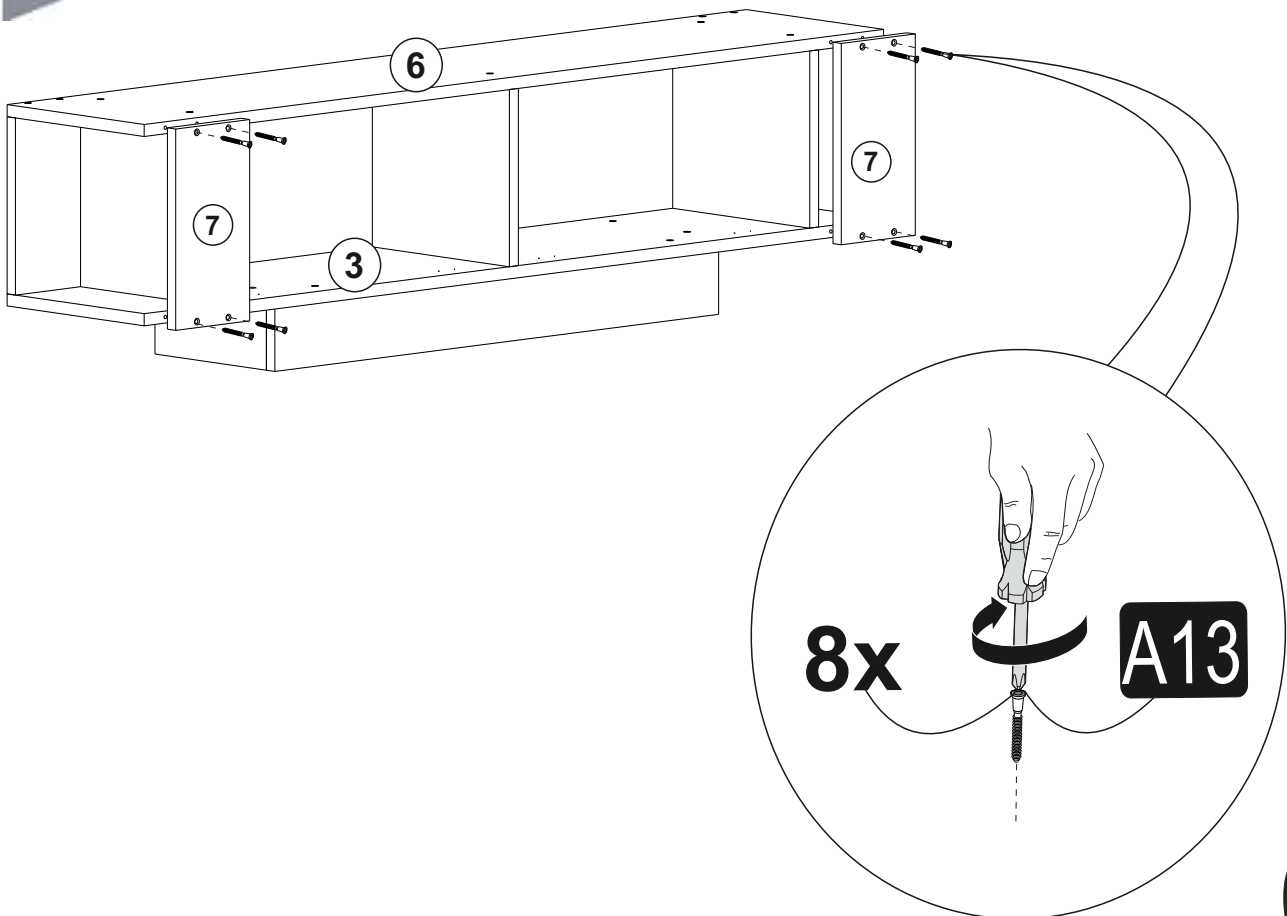


06

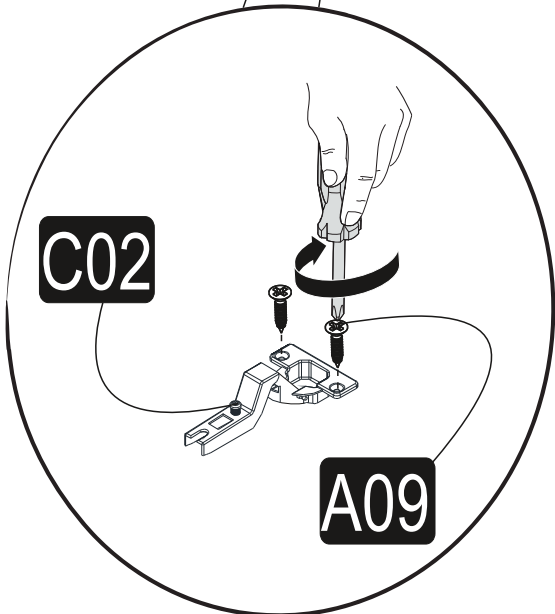
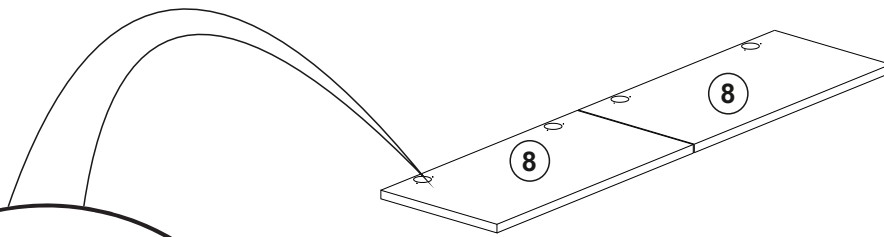
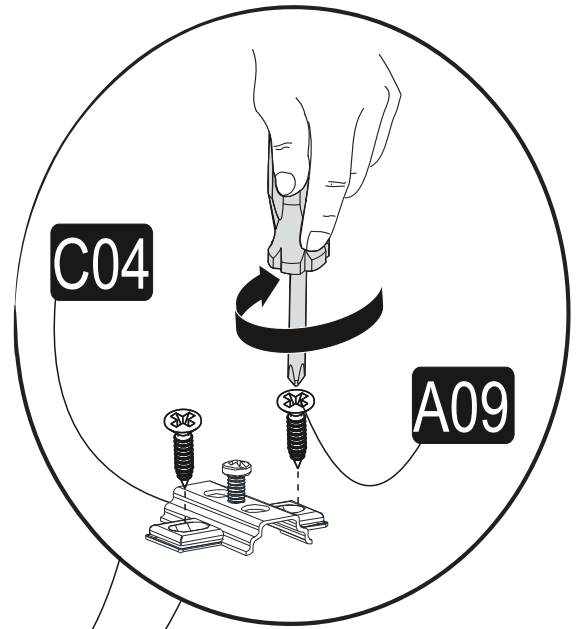
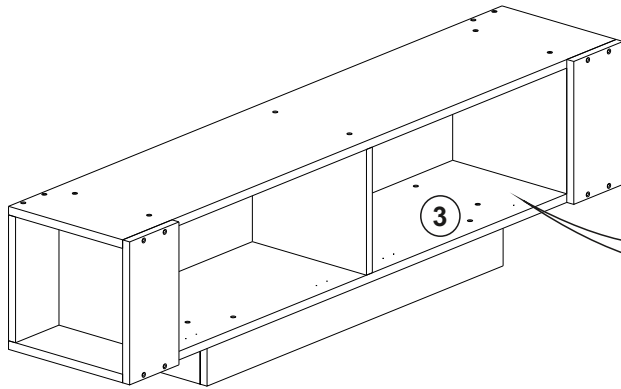
5

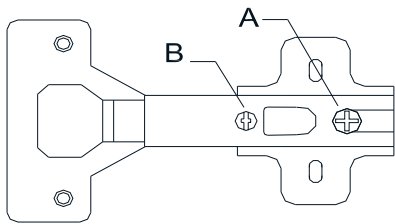
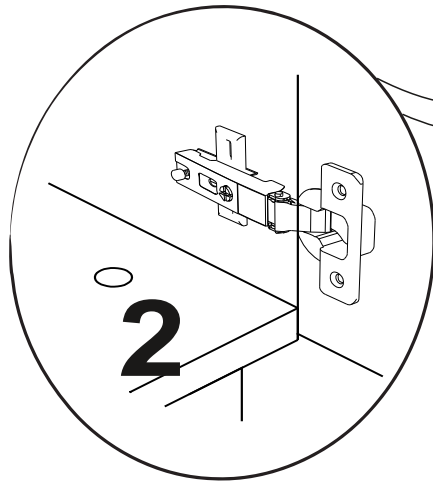
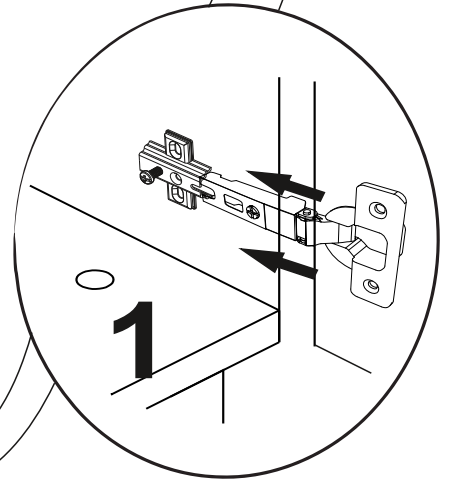
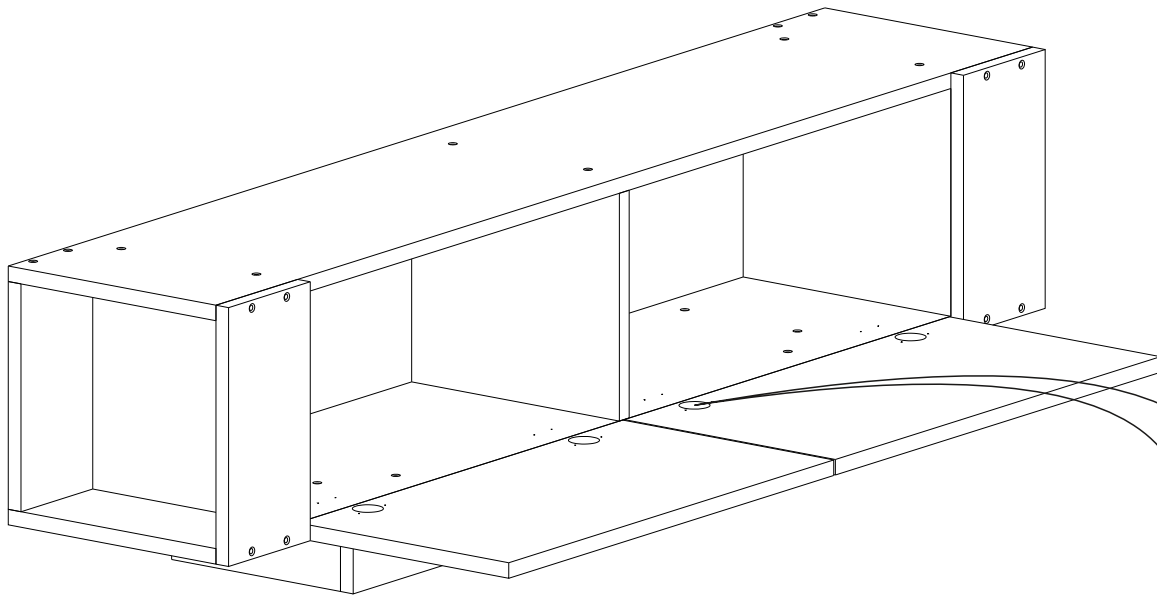


6

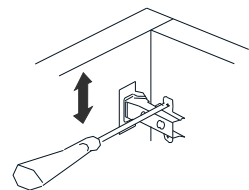
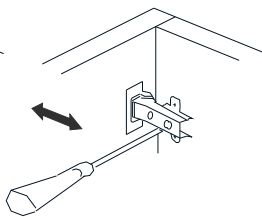
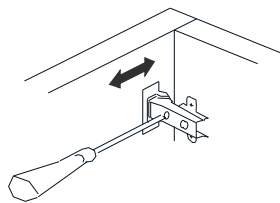


07



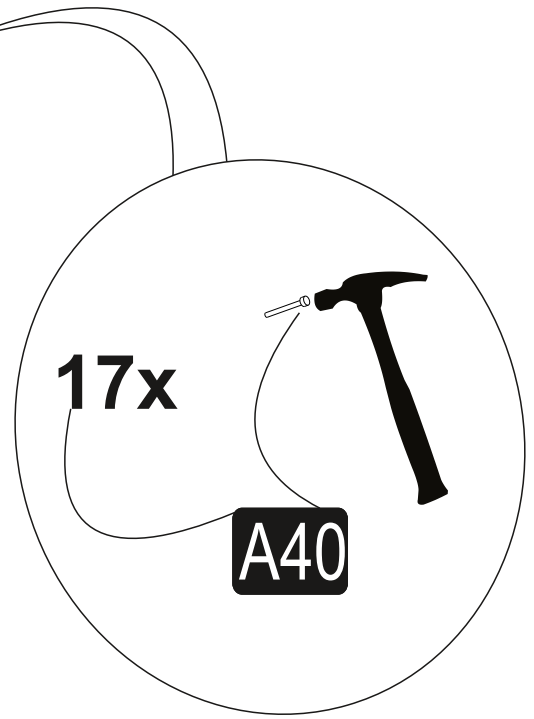
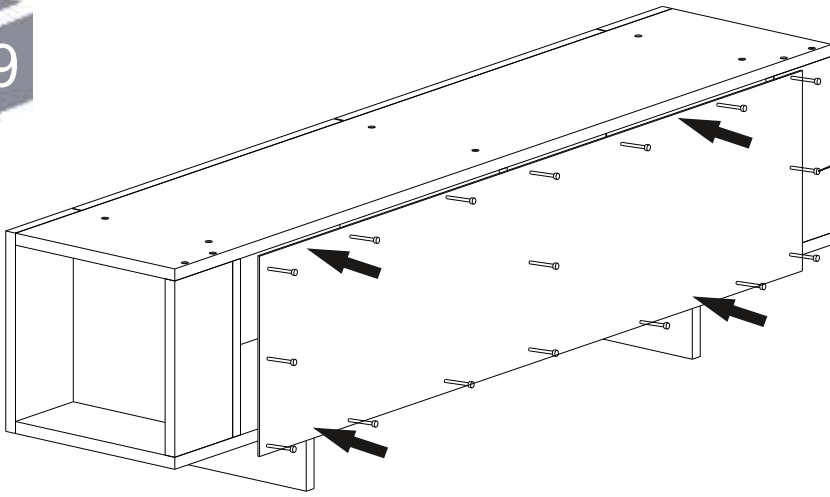


A – slouží k připevnění pantu na dvířka/slouží na prípevnenie pantu na dvierka
 B – slouží k seřízení dvířek/slouží na nastavenie dvierok

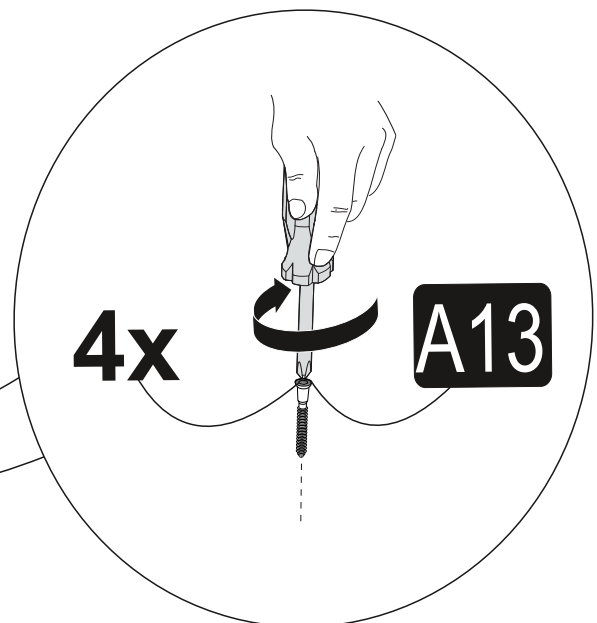
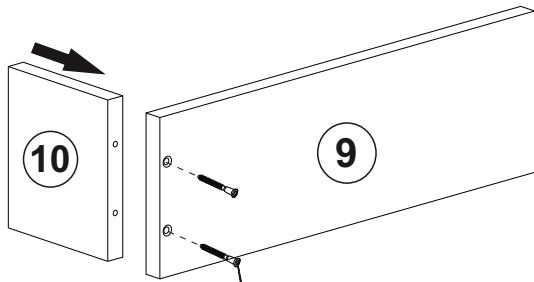


Šípky ukazují směr seřízení dvířek/Šípky ukazujú smer nastavenia dvierok.

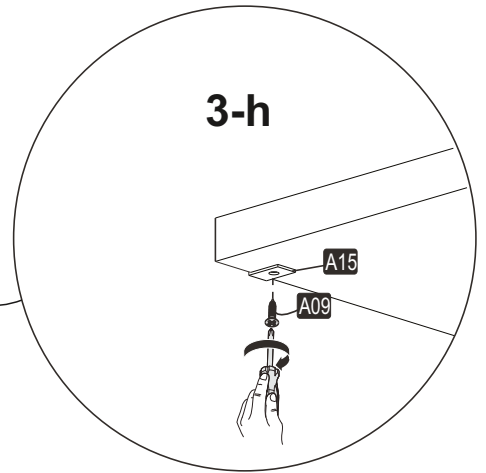
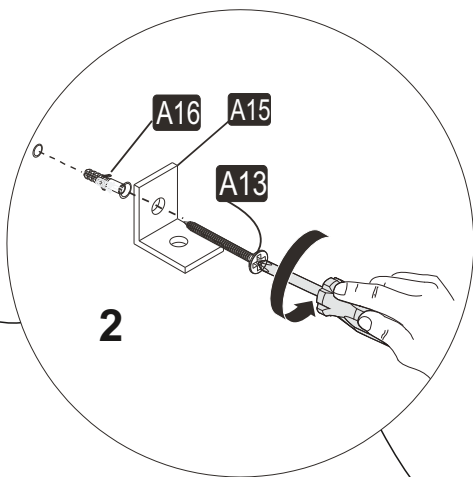
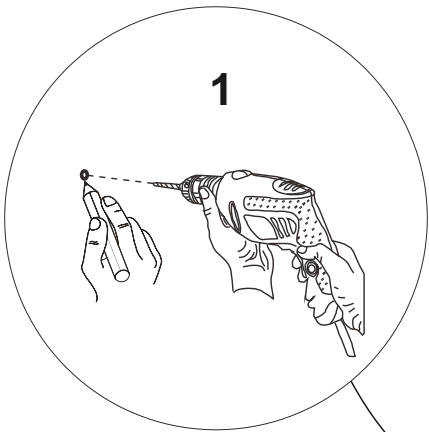
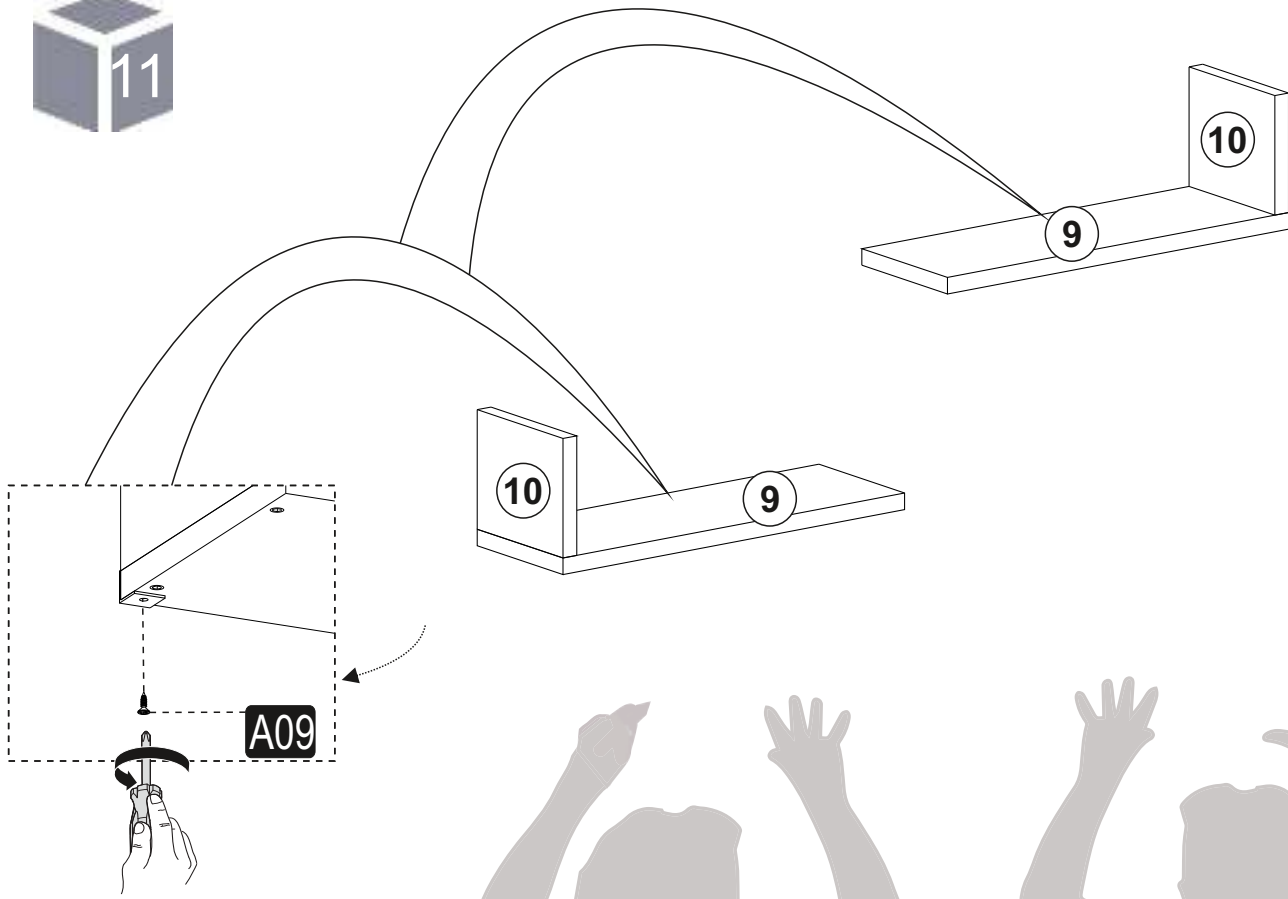
9

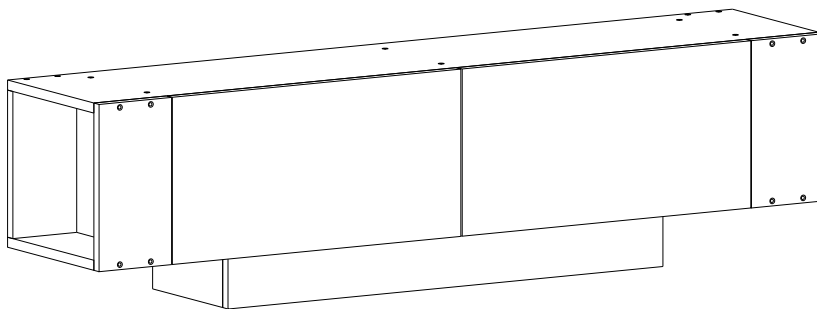
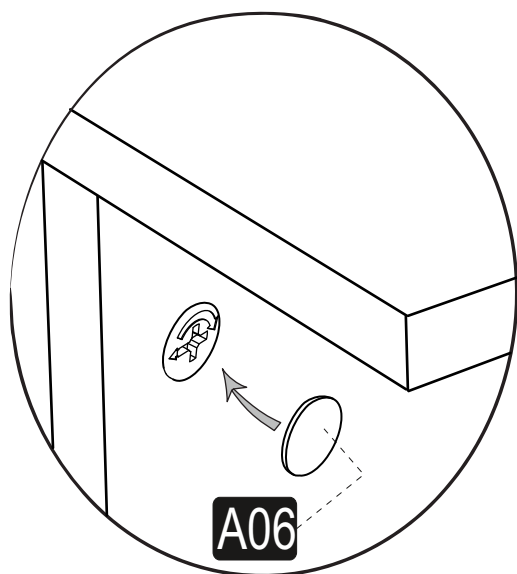


10



10





Dovozce/Dovozca: SCONTO Nábytek, s.r.o.,
Jeremiášova 947/16, Praha 5/SCONTO Nábytok
s.r.o., Nová 10/8144, Trnava