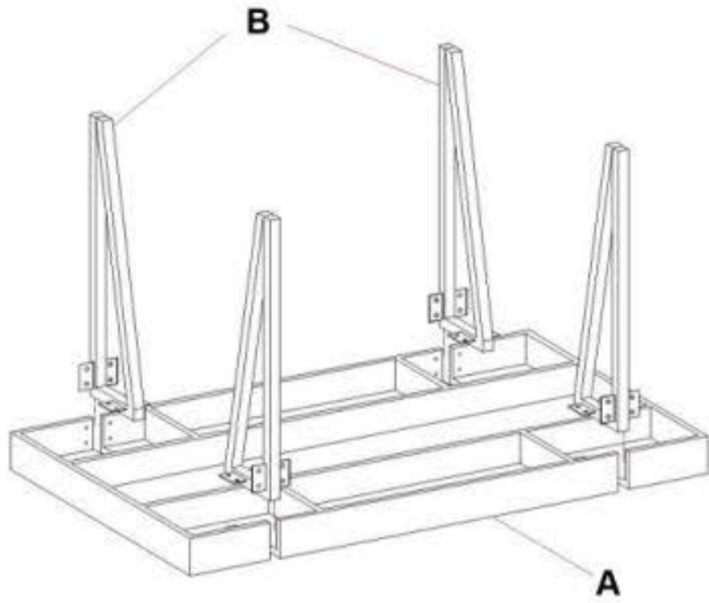
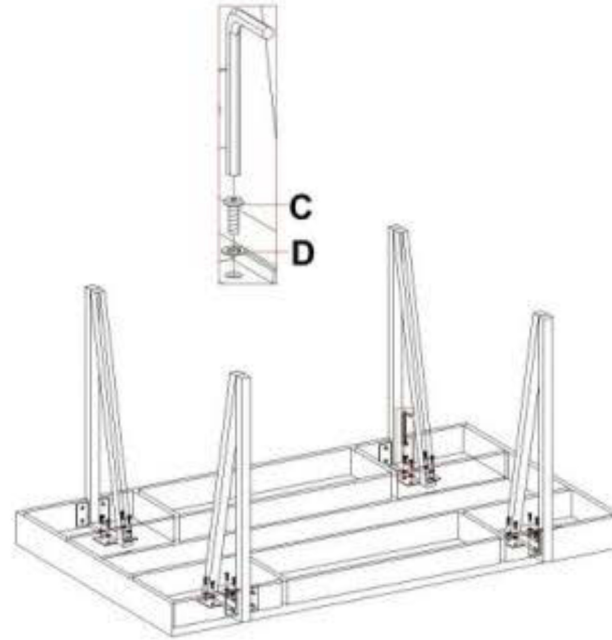




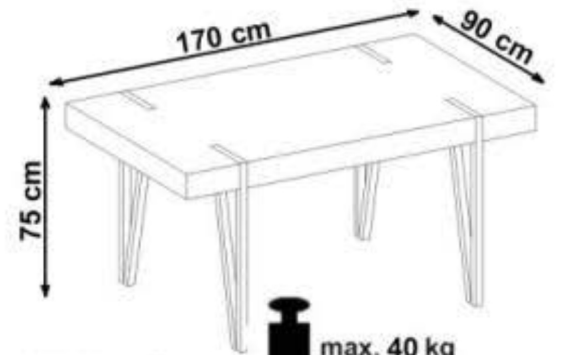
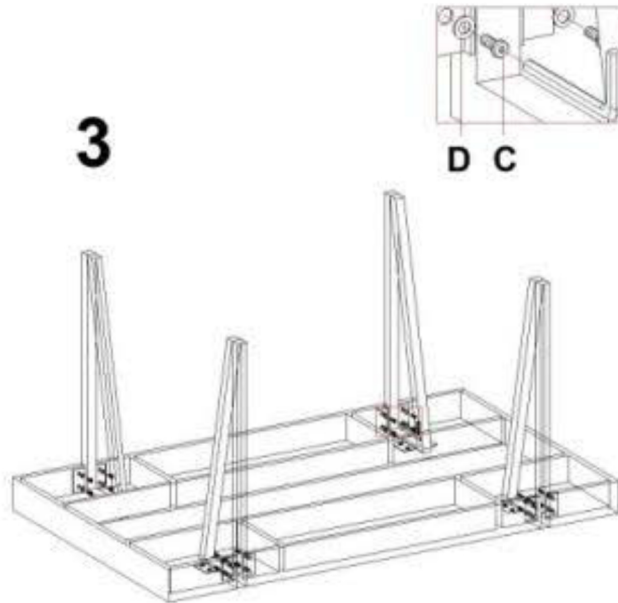


1**2**

A		1
B		4
C		32
D		32

3

Top table thickness 100 mm
Grubość blatu 100 mm

v.1