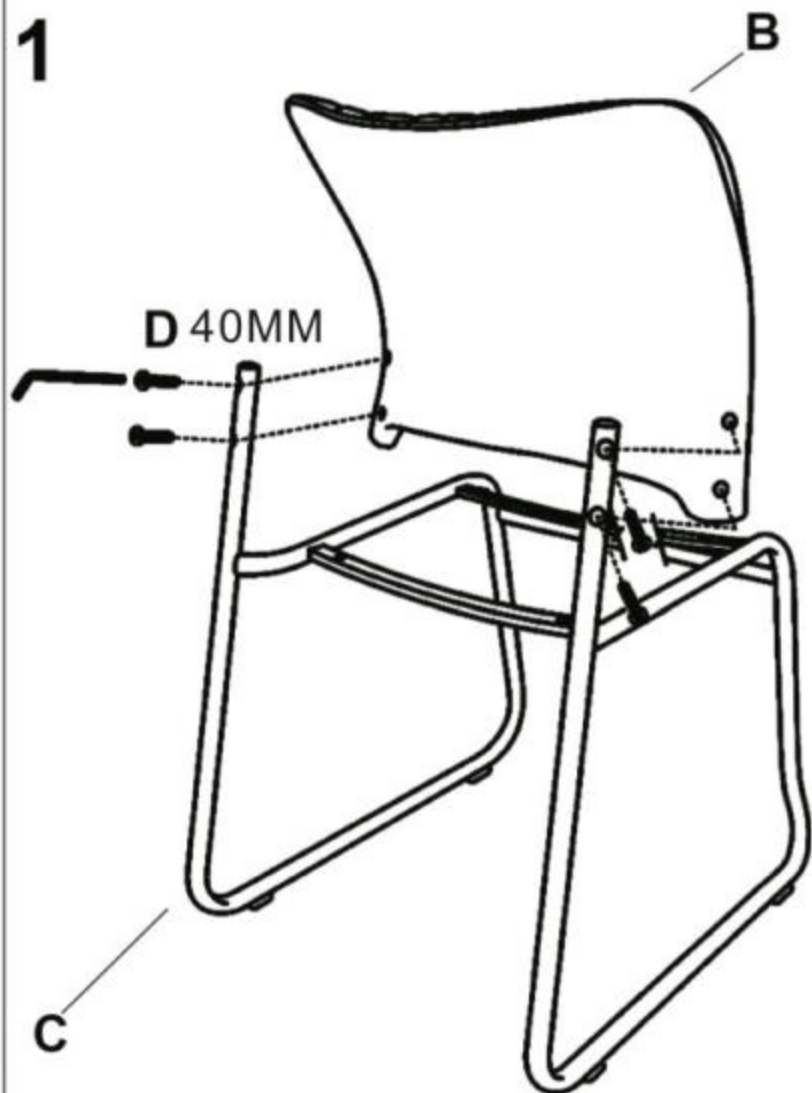
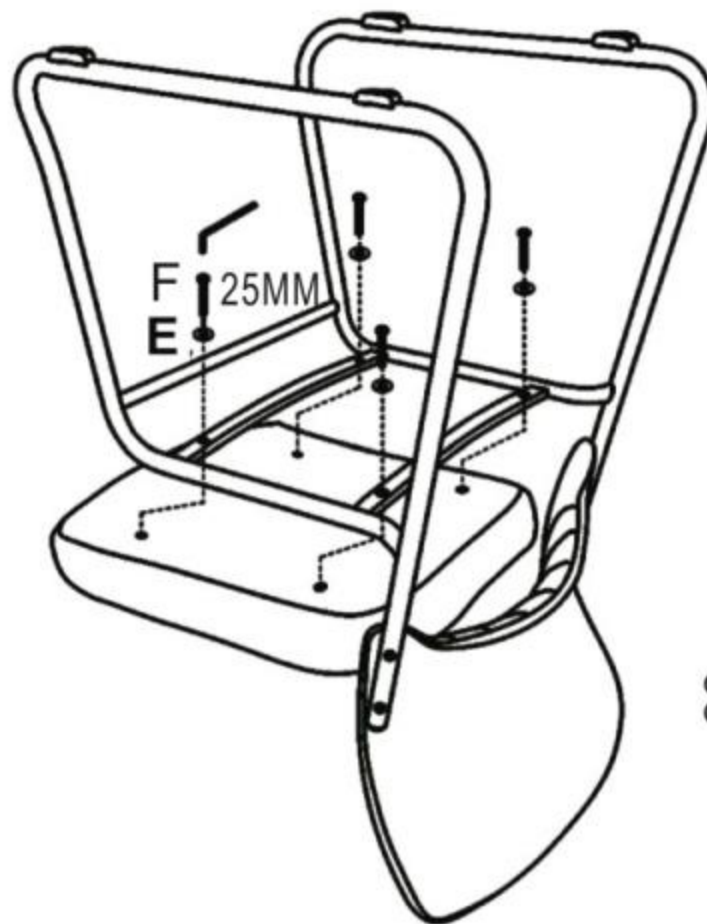


1**2**

A		1
B		1
C		1
D		4
E		4
F		4

