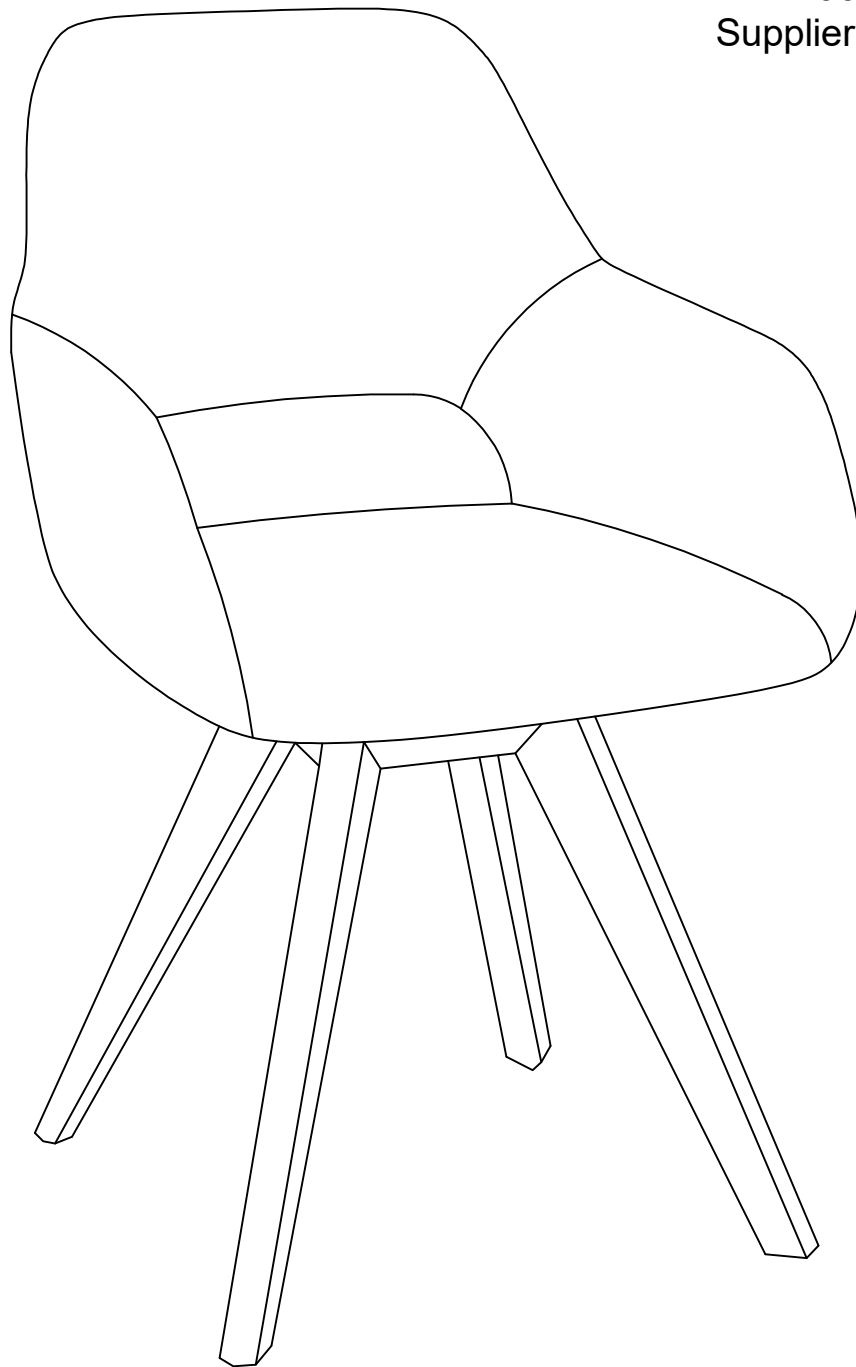
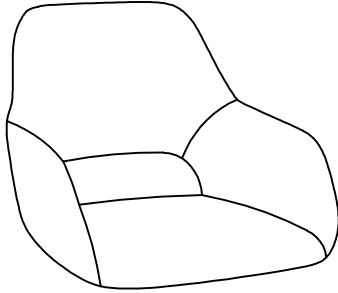
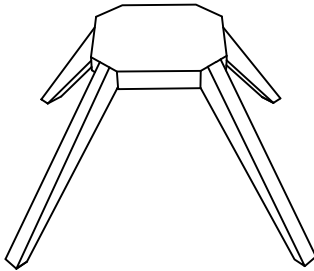
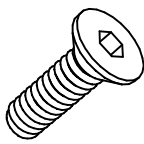
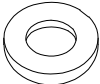
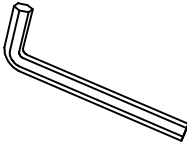

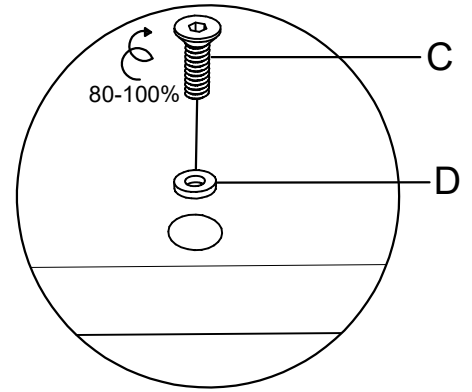
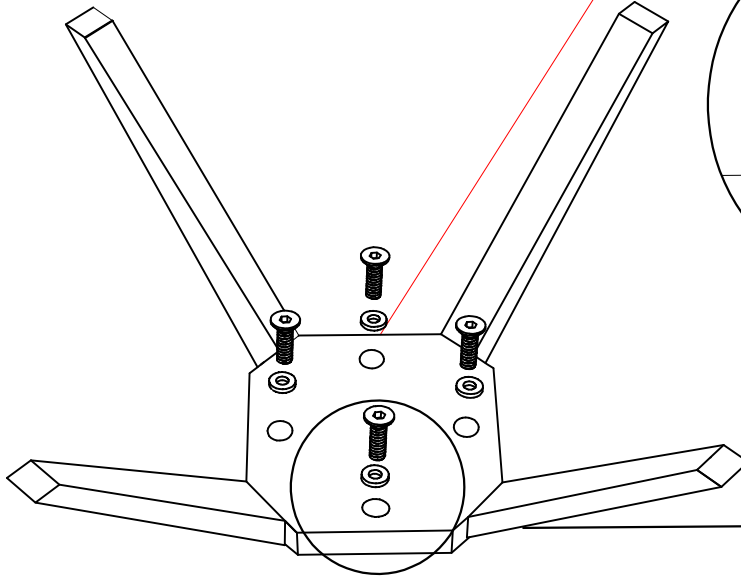
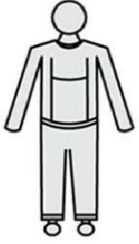
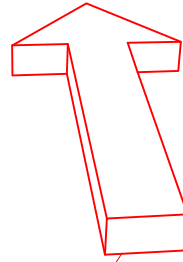
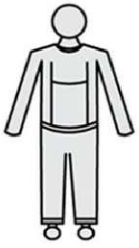


# Asella chair

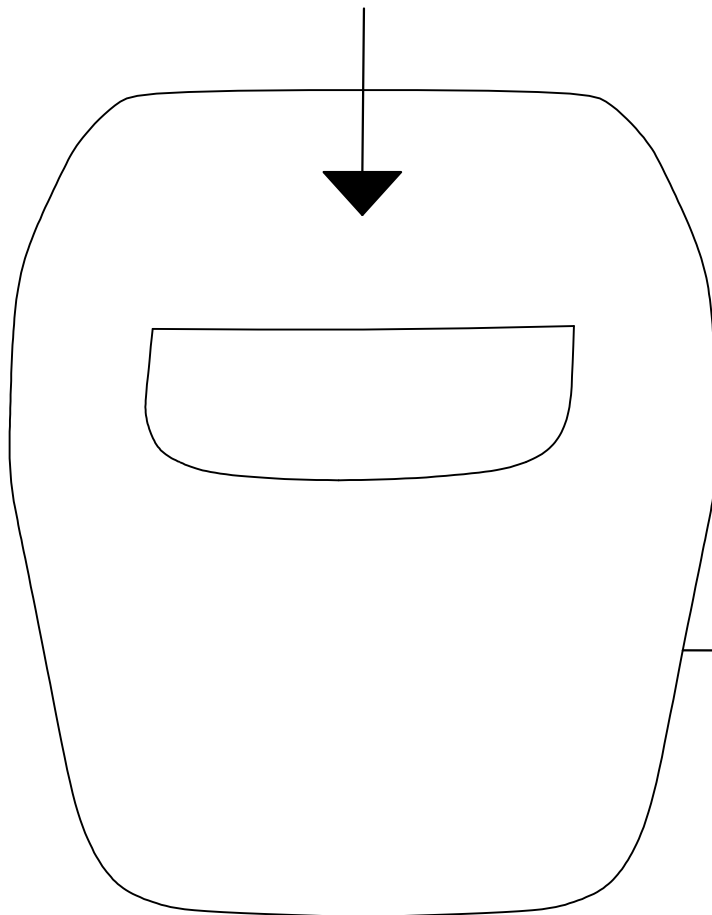
Date: 06.01.2021.  
Supplier nr. 10219



<p>A*1</p> 	<p>B*1</p> 		
<p>C*4</p>  <p>M6x35</p>	<p>D*4</p> 	<p>E*1</p> 	<p>F*4</p> 



B



A

D

#### **Pflegehinweise**

Bitte nur mit einem weichen Staubtuch oder einen feuchten Tuch reinigen. Verwenden Sie keine Mikrofasertücher, Schmutzradierer und keine scharfen chemischen Substanzen.

GB

#### **Care instructions**

Please only use a soft dust cloth or wet cloth for cleaning. Do not use any microfibre cloths, dirt erasers or aggressive chemical substances.

FR

#### **Conseils d'entretien**

Nettoyer uniquement à l'aide d'un chiffon doux ou d'un chiffon humide. N'utilisez pas de chiffons en microfibres, de gommes nettoyantes ni de produits chimiques agressifs.

NL

#### **Onderhoudsinstructies**

Uitsluitend reinigen met een zachte stofdoek of een vochtige doek. Gebruik geen microvezeldoeken, vlekkenponsen en geen bijtende chemische substanties.

DK

#### **Henvisninger til rengøring**

Rengøres kun med en blød støvklud eller en fugtig klud. Anvend ikke mikrofiberklude, rengøringsvampe eller stærke, kemiske stoffer.

SE

#### **Skötselråd**

Rengörs endast med en mjuk torkduk eller fuktig trasa. Använd inte mikrofiberduk, svamp med rengöringsmedel samt inga skarpa kemiska substanser.

NO

#### **Veiledning for stell**

Vennligst rengjør bare med en myk støvklut eller en fuktig klut. Bruk ikke mikrofiberklut, støvsvamp eller sterke kjemiske substanser.

FI

#### **Hoito-ohje**

Puhdista ainoastaan pehmeällä pölyliinalla tai kostealla liinalla. Älä käytä mikrokuituliinaa, puhdistusaineita tai liian voimakkaita kemikaaleja.

IT

#### **Istruzioni di manutenzione**

Pulire esclusivamente con un panno morbido o inumidito. Non usare panni in microfibra, spugne abrasive, o agenti chimici aggressivi.

ES

#### **Indicaciones de mantenimiento**

Limpiar solo con un paño para el polvo suave o con un paño húmedo. No utilice paños de microfibra, borradores de manchas ni sustancias químicas fuertes.

PT

#### **Instruções de conservação**

Limpar apenas com um pano de pó suave ou um pano húmido. Não utilize quaisquer panos de microfibras, esponjas de limpeza e substâncias químicas agressivas.

PL

#### **Wskazówki dotyczącej pielęgnacji**

Czyścić tylko miękką ścierką do kurzu lub wilgotną ściereczką. Nie używaj ściereczek z mikrofibry, gąbek do czyszczenia ani ostrych środków chemicznych.

RU

#### **Указания по уходу**

Очистку выполняйте только спомощью салфеткидляпылииливлажной салфетки.

Не используйте салфетки из микрофибры, губки из меламиновой смолы и едкие химические вещества.

TR

#### **Bakım uyarıları**

Lütfen sadece yumu şak bir toz bezi veya nemli bir bezle temizleyin. Mikrofiber bez, kir temizleyici bez ve yo ğun kimyasal madde kullanmayın.

RO

#### **Informa ții privind între ținerea**

Vă rugăm să curățați numai cu o lavet ă moale pentru praf sau o lavet ă umed ă. Nu utilizați lavete din micro-fibre, bureți de cur ățare sau substan țe chimice puternice.

HR

#### **Napomene za održavanje**

Čistiti isklju čivo mekom krpom za prašinu ili vlažnom krpom. Nemojte se koristiti krpama od mikrovlakana, gunicama za uklanjanje prljavštine i jakim kemijskim sredstvima za čišćenje.

HU

#### **Ápolási utasítás**

Kizárólag puha portörl ő ronggyal vagy nedves kend ővel tisztítsa. Ne használjon mikroszálas rongyot, szennyez ődést eltávolító radírt, éles eszközöket, tárgyakat vagy vegyi anyagokat.

SK

#### **Pokyny na údržbu**

Vyčistite len mäkkou utierkou na prach alebo vlhkou utierkou. Nepoužívajte žiadne utierky z mikrovlákna, gummy na čistenie ani agresívne chemické látky.

SL

#### **Napotki za nego**

Čistite samo z mehko krpo za prah ali z vlažno krpo. Ne uporabljajte krp iz mikrovlaknen, radirk za umazanijo in močnih kemičnih snovi.

CS

#### **Pokyny pro údržbu**

Čistěte prosím jen m ěkkým nebo vlhkým had ěříkem. Nepoužívejte mikrovláknové ut ěrky, melaminové houby nebo agresivní chemické látky.

BG

#### **инструкции за поддръжка**

Почиствайте само с мека кърпа или влажна кърпа. Не използвайте микрофибърни кърпи, замърсители или тежки химикали.

ET

#### **Hooldusjuhised**

Puhastage ainult pehme lapiga või niiske lapiga. Ärge kasutage mikrokiudlappe, mustuse kustutajaid ega karmeid kemikaale.

LV

#### **Kopšanas instrukcija**

Lūdzu, not ģriet tikai ar m ģkstu dr ānu vai mitru dr ānu. Neizm antojiet mikroš ķiedras dr ģbes, net ģrumus vai stipras ķimikālijas.

LT

#### **Priežiūros instrukcijos**

Valykite tik minkštu skudur ėliu arba dr ėgnu skudur ėliu. Nenaudokite mikropluošto šluost ės, purvo trintukai ar griežtos chemin ės medžiagos.

MT

#### **Istruzzjonijiet tal-kura**

Jekk jog ħġbok naddaf biss b' ċarruta ratba jew b' ċarruta niedja. Tużax ċraret tal-mikrofibra, gomom li j ħassru jew kimi ċi ħarxa.